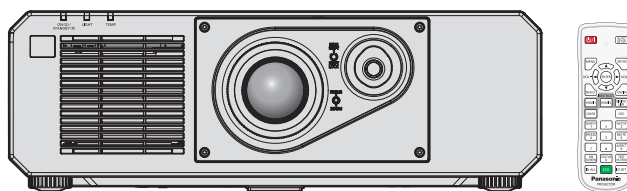


Üzemeltetési útmutatások Alapvető útmutató

DLP™ projektor **Kereskedelmi használat**

Modellszám **PT-FRQ60**
PT-FRQ50



Használat előtt olvassa el

A termékről további információt a „Üzemeltetési útmutatások - Funkciókat bemutató kézikönyv” című dokumentumban talál.

A „Üzemeltetési útmutatások - Funkciókat bemutató kézikönyv”, letöltéséhez keresse fel a következő weboldalt: (<https://panasonic.net/cns/projector/>).

- Az Ön nyelvén kizárólag a „Üzemeltetési útmutatások - Alapvető útmutató” című dokumentumot (a jelen dokumentumot) biztosítjuk.
További részletekért lásd a „Üzemeltetési útmutatások - Funkciókat bemutató kézikönyv” többnyelvű változatát.

Köszönjük, hogy megvásárolta ezt a Panasonic terméket.

- Ez a kézikönyv a modellszám utótagjától függetlenül minden modellre érvényes.
B: Fekete modell W: Fehér modell
- A termék használata előtt kérjük figyelmesen olvassa el ezt az útmutatót és a jövőbeni használat céljára őrizze meg.
- A termék használata előtt mindenképpen olvassa el a következő részt: „Először olvassa el ezt!” (➔ 3. - 10. oldalak).



4K *
PROFESSIONAL

* Főbontás: 3 840 x 2 160 pont
(QUAD PIXEL DRIVE-val)



HUNGARIAN
DPQP1400ZC/X1

Tartalom

Először olvassa el ezt!	3
--------------------------------------	----------

Előkészületek

Használati óvintézkedések	13
A termék rendeltetése	13
Lencsevédő anyag	13
Óvintézkedések szállításkor	13
Óvintézkedések telepítéskor	13
Óvintézkedések a projektor felállításakor	14
Biztonság	16
Tudnivalók a vezeték nélküli LAN hálózatról	16
A projektor által támogatott alkalmazás szoftver	17
Tárolás	17
Leselejtezés	17
Használati óvintézkedések	17
Tartozékok	19
Opcionális tartozékok	19

Alapvető műveletek

A projektor be/ki kapcsolása	20
A projektor bekapcsolása	20
A projektor kikapcsolása	20

Először olvassa el ezt!

FIGYELMEZTETÉS: A KÉSZÜLÉKET LE KELL FÖLDELNI.

FIGYELMEZTETÉS: A tűz, vagy az áramütés kockázatának elkerülése érdekében ne tegye ki ezt a berendezést eső, vagy nedvesség hatásának.

Ez a készülék nem alkalmas vizuális megjelenítések közvetlenül a látótérbe történő vetítésére. Vizuális megjelenítések esetén a zavaró tükröződések elkerülése érdekében a készüléket tilos közvetlenül a látótérbe helyezni.

Ez a készülék videó munkaállomásokon történő, BildscharbV irányelveknek megfelelő használatra készült.

Az ISO 7779 szabvány szerint mérve a kezelőállomáson a hangnyomásszint kisebb, vagy egyenlő 70 dB (A).

FIGYELMEZTETÉS:

1. Ha hosszabb ideig nem használja ezt a készüléket, akkor húzza ki a dugaszt a csatlakozóaljzattól.
2. Az áramütés elkerülése érdekében ne távolítsa el a burkolatot. A készülékben nincsenek a felhasználó által javítható alkatrészek. A javítással szakképzett szervizszemélyzetet bízom meg.
3. A hálózati csatlakozóról ne távolítsa el a földelőcsapot. A készülék háromcsapos, földeléssel ellátott típusú hálózati csatlakozódugasszal van felszerelve. Ez a dugasz csak földeléssel ellátott hálózati csatlakozóaljzatokba illeszkedik. Ez egy biztonsági funkció. Ha nem tudja beilleszteni a dugaszt a hálózati csatlakozóaljzatba, forduljon villanyszerelőhöz. Ne hidalja át a földeléssel ellátott dugasz funkcióját.

FIGYELMEZTETÉS:

Ez a berendezés megfelel a CISPR32 szabvány szerinti „A” osztály követelményeinek. Lakókörnyezetben használva ez a berendezés rádiófrekvenciás interferenciát okozhat.

VIGYÁZAT: A tartós megfelelés biztosítása érdekében kövesse a mellékelt telepítési útmutatásokat. Ide tartozik a melléklet tápkábel és a számítógéphez, vagy perifériás készülékekhez történő csatlakoztatás esetén az árnyékolt interfészkábelek használata is. Továbbá bármely engedély nélküli változtatás, vagy a berendezés módosítása megszünteti a felhasználó készülékhasználati jogosultságát.

Ez a készülék vetítőlámpákra, stb. történő kivetítésre való, ezért lakókörnyezetben beltéri világítási célra használni tilos.

2009/125/EK irányelv

FIGYELMEZTETÉS: A TŰZ ÉS ÁRAMÜTÉS KOCKÁZATÁNAK CSÖKKENTÉSE ÉRDEKÉBEN EZT A TERMÉKET TILOS KITENNI ESŐ ÉS NEDVESSÉG HATÁSÁNAK.

FIGYELMEZTETÉS: ÁRAMÜTÉS KOCKÁZATA. FELNYITNI TILOS



Jelzés a projektoron



Az egyenlőszárú háromszögben elhelyezett villám jelzés célja, hogy a termék burkolatán belül olyan nem szigetelt „veszélyes feszültség” jelenlétére figyelmeztesse a felhasználót, mely elegendő nagyságú ahhoz, hogy személyek számára elektromos áramütést okozzon.



Az egyenlőszárú háromszögben elhelyezett felkiáltójel fontos üzemeltetési és karbantartási (szervizelési) útmutatások jelenlétére hívja fel a felhasználó figyelmét, melyek a termékhez mellékelt dokumentációban találhatók.

Először olvassa el ezt!

FIGYELMEZTETÉS: A projektor használata közben ne nézzen a lencse által kibocsátott fénybe. Csakúgy mint egyéb fényforrások esetében, ne nézzen közvetlenül a nyaládba, RG2 IEC 62471-5:2015.

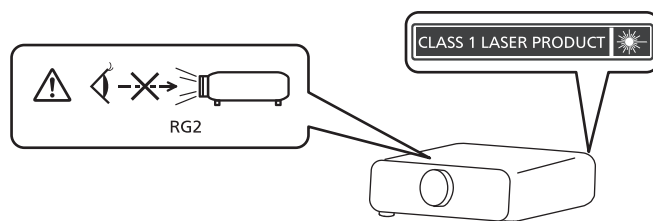


RG2

Jelzés a projektoron

A lézeren található feliratok

Ez a projektor egy 1. osztályú lézer termék, mely megfelel az IEC/EN 60825-1:2014 irányelvnek.



VIGYÁZAT: A kezelőszervek, beállítások vagy műveletek jelen útmutatóban előírtaktól eltérő használata, illetve elvégzése veszélyes sugárterhelést eredményezhet!

Gyártotta: Panasonic Connect Co., Ltd.

4-1-62 Minoshima, Hakata-ku, Fukuoka 812-8531, Japán

Importőr: Panasonic Connect Europe GmbH

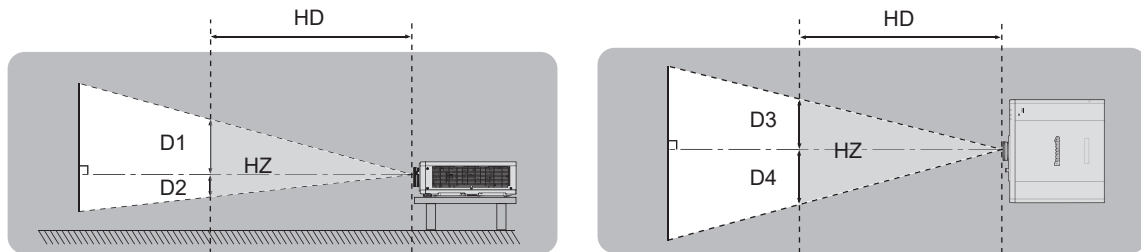
Hivatalos képviselő az EU-ban: Panasonic Testing Centre

Winsbergring 15, 22525 Hamburg, Németország

■ Veszélyes távolság (IEC 62471-5:2015)

A vetítőlencse felszínétől mért azon távolságot, amelynél a kibocsátás nagysága eléri a 2. kockázati osztály Hozzáférhető kibocsátási határértékét (AEL), veszélyességi távolságnak (HD) vagy biztonsági távolságnak hívják. Azt a területet, ahol a kibocsátás meghaladja a 2. kockázati osztály Hozzáférhető kibocsátási határértékét (AEL), veszélyzónának (HZ) hívják.

Soha ne nézzen bele a projektorból kivetített fénybe a veszélyzónán belül. A közvetlen sugárzás szemkárosodást okozhat még akkor is, ha csak egy pillanatra néz bele a fénybe. Ha Ön a veszélyzónán kívül tartózkodik, akkor a használat minden esetben biztonságosnak minősül, kivéve, ha szándékosan, közvetlenül belenéz a projektorból kivetített fénybe.



■ Kockázati csoport

Ha a veszélyes távolságon 1 m (39-3/8") vagy kisebb, a vetítő a 2-es kockázati csoportba tartozik. Ha a veszélyes terület meghaladja az 1 m (39-3/8") távolságot, akkor a 3. kockázati csoportba kerül besorolásra és a berendezés fogyasztói használat helyett professzionális használatra alkalmas.

A 3. kockázati osztály esetén a közvetlen sugárzás szemkárosodást okozhat még akkor is, ha csak egy pillanatra néz bele a kivetített fénybe a veszélyzónán belül.

A 2. kockázati osztály esetén a termék minden esetben biztonságosan, szemkárosodástól mentesen használható, kivéve, ha szándékosan, közvetlenül belenéz a projektorból kivetített fénybe.

A vetítő a 2-es kockázati csoportba tartozik.

FIGYELMEZTETÉS:

■ ÁRAM

A fali csatlakozóaljzat és az áramköri megszakító a berendezés közelében, probléma esetére könnyen hozzáférhető helyen legyen. A következő problémák előfordulásakor azonnal szakítsa meg az áramellátást.

A projektor ilyen körülmények közötti tartós használata tüzet, vagy áramütést, vagy látáskárosodást okozhat.

- Ha idegen tárgy, vagy víz kerül a projektorba, szakítsa meg az áramellátást.
- Ha a projektor lezuhan, vagy a háza eltörik, szakítsa meg az áramellátást.
- Ha azt észleli, hogy a projektor füstöl, szokatlan szagot, vagy zajt bocsát ki, szakítsa meg az áramellátást.

Javítás érdekében forduljon a hivatalos szervizközponthoz, ne próbálja meg saját maga megjavítani a projektort.

Vihar esetén ne érintse meg a projektort, vagy a kábelt.

Ez áramütést okozhat.

Semmilyen módon ne tegyen kárt a tápkábelben, vagy a csatlakozódugaszban.

A sérült tápkábel használata áramütéshez, rövidzárlathoz vezethet, vagy tüzet okozhat.

- Ne tegyen kárt a tápkábelben, ne módosítsa azt, ne tegye forró tárgyak mellé, ne hajlítsa, tekerje, vagy húzza meg túlságosan, ne tegyen rá nehéz tárgyakat és ne kösse össze.

Szükség esetén a tápkábel javítását bízza a hivatalos szervizközponttal.

A melléklet tápkábel helyett ne használjon más típusú kábeleket.

Ennek figyelmen kívül hagyása áramütést, vagy tüzet okozhat. Kérjük vegye figyelembe, hogy ha nem a melléklet tápkábelt használja, mely az aljzat oldalánál földeli a készüléket, akkor a készülék áramütést okozhat.

A csatlakozódugaszt teljesen illessze be a fali aljzatba és a projektor csatlakozójába.

Ha a dugasz nincs megfelelően beillesztve, az áramütést, vagy túlhevülést okozhat.

- Ne használjon sérült dugaszokat, vagy kilazult fali aljzatokat.

Nedves kézzel ne nyúljon a dugaszhoz és a tápcsatlakozáshoz.

Ennek figyelmen kívül hagyása áramütést okozhat.

Ne terhelje túl a fali aljzatot.

A tápellátás túlterhelése (pl. túl sok adapter használatával) túlhevüléshez és tűzhez vezethet.

A porszemnyeződés elkerülése érdekében rendszeresen tisztítsa meg a dugaszt.

Ennek figyelmen kívül hagyása tüzet okozhat.

- Ha az elektromos dugaszon felhalmozódik a por, akkor ennek következtében a nedvesség tönkre teheti a szigetelést.
- Ha hosszabb ideig nem használja a projektort, akkor húzza ki a dugaszt a fali aljzatból.

Rendszeresen húzza ki a dugaszt a fali aljzatból és egy száraz kendővel törölje tisztára.

FIGYELMEZTETÉS:

■ HASZNÁLAT/TELEPÍTÉS

Ne helyezze a projektort olyan puha anyagokat, mint például szőnyegek, vagy szivacsszőnyegek.

Ennek következtében a projektor túlhevülhet, mely kigyulladás, tüzet, vagy a projektor károsodását okozhatja.

Ne helyezze a projektort nedves, vagy poros helyekre, vagy ahol a projektor olajos füsttel, vagy gőzzel kerülhet érintkezésbe.

A projektor ilyen körülmények között történő használata tüzet, áramütést okoz, és a komponensek meghibásodásához vezet. Az olaj károsíthatja a műanyagot és ha fel van szerelve a plafonra, akkor a projektor lezuhanhat.

Ne telepítse a projektort olyan helyre, mely nem elég erős ahhoz, hogy elbírja a projektor teljes súlyát, illetve ne helyezze ferde, vagy instabil felületekre a projektort.

Ennek figyelmen kívül hagyásakor a projektor lezuhanhat, vagy felborulhat, mely súlyos sérülést és anyagi kárt okozhat.

Ne telepítse a projektort olyan helyre, hogy emberek közlekednek.

Az emberek beleütközhetnek a projektorba és megbotozhatnak a tápkábelben, ami tűz, áramütés, vagy sérülés veszélyével jár.

Ne takarja le a beszívó/kifúvó szellőzőnyílásokat, illetve ne helyezzen semmit a készülék 500 mm (19-11/16") nagyságú környezetébe.

Ennek következtében a projektor túlhevülhet, mely tüzet, vagy a projektor károsodását okozhatja.

- Ne helyezze a projektort szűk, rosszul szellőző helyekre.
- Ne helyezze a projektort textilekre, vagy papírra, mivel ezeket az anyagokat a beszívó szellőzőnyílás beszippanthatja.

A projektor használata közben ne nézzen a lencse által kibocsátott fénybe, illetve ezt ne irányítsa a bőrére. Optikai eszköz használatával (pl. nagyító, vagy tükör), ne nézzen bele a kivetített fényáramba.

Ez égési sérülésekhez és vaksághoz vezethet.

- A projektor lencséje nagy intenzitású fényt bocsát ki. Ne nézzen bele közvetlenül ebbe a fénybe, illetve ezt ne irányítsa a bőrére ezt.
- Kisgyermek esetén legyen különösen óvatos, ne hagyja, hogy belenézzenek a lencsébe. Továbbá, ha nem tartózkodik a projektor közelében, akkor kapcsolja ki a készüléket és az áramellátást.

A projektort tilos átalakítani, vagy szétszerelni.

A magasfeszültség tüzet, vagy áramütést okozhat.

- Ha a készülék ellenőrzésére, beállítására, vagy javítására van szükség, kérjük forduljon a hivatalos szervizközponthoz.

Kerülje el fém tárgyak, gyúlékony tárgyak, vagy folyadékok projektorba jutását. Kerülje el, hogy a projektor nedves legyen.

Ellenkező esetben a rövidzárlat, vagy túlhevülés következtében tűz, áramütés, vagy meghibásodás történhet.

- A projektor közelébe ne helyezzen folyadéktároló tartályt, vagy fém tárgyakat.
- Ha folyadék kerül a projektor belsejébe, kérjen tanácsot kereskedőjétől.
- Gyermek jelenléte esetén különleges óvatossággal járjon el.

Csak a Panasonic Connect Co., Ltd. által megadott plafonra rögzítő konzolt használja.

A megadottól eltérő plafonra rögzítő konzol használata esetén a készülék lezuhanhat és balesetet okozhat.

- A melléklet biztonsági kábelt szerelje fel a plafonra rögzítő konzolra, így megakadályozhatja a projektor lezuhanását.

A telepítési munkákat, például a projektor plafonra rögzítő felszerelését csak szakképzett technikus végezheti el.

Ha a telepítést nem biztonságos módon végzik el, az sérülésekhez és balesethez, például áramütéshez vezethet.

FIGYELMEZTETÉS:

■ TARTOZÉKOK

Az elemek helytelen használata kerülendő, vegye figyelembe az alábbiakat.

Az alábbiak be nem tartása felgyulladásához, az elemek szivárgásához, túlhevüléséhez, felrobbanásához, vagy tűzhöz vezethet.

- Ne használjon a specifikációknak meg nem felelő elemeket.
- Szárazelemeket tölteni tilos.
- Ne szerelje szét a szárazelemeket.
- Az elemeket melegíteni, vízbe, vagy tűzbe dobni tilos.
- Kerülje el a + és – pólusok fém tárgyakkal, például nyakláncokkal, vagy hajtűkkel való érintkezését.
- Az elemeket ne tárolja, vagy hordozza együtt fém tárgyakkal.
- Az elemeket műanyag tasakban, fém tárgytól elzárva tárolja.
- Az elemek behelyezésekor gondoskodjon róla, hogy a polaritás (+ és –) megfelelő legyen.
- Új és régi, valamint különböző típusú elemeket ne használjon vegyesen.
- Ne használja az elemeket, ha a külső borítás lehámlott, vagy lejött.

Ha az elem szivárog, ne érintse meg pusztá kézzel, és szükség esetén a következő módon járjon el.

- A bőrre, vagy ruházatra került elemfolyadék bőrgyulladásához, vagy sérüléshez vezethet. Öblítse le tiszta vízzel és azonnal forduljon orvoshoz.
- Az elemfolyadék szembe kerülés esetén akár vakságot is okozhat. Ilyen esetben ne dörzsölje a szemet. Öblítse le tiszta vízzel és azonnal forduljon orvoshoz.

Gondoskodjon róla, hogy gyermekek ne férhessenek hozzá az elemekhez.

Véletlenül lenyelhetik, mely így fizikális sérülést okozhat.

- Lenyelés esetén azonnal forduljon orvoshoz.

A lemerült elemeket azonnal el kell távolítani a távirányítóból.

- Ha benne hagyja, akkor az elemfolyadék szivárogni kezdhet, túlhevülés történhet és az elemek felrobbanhatnak.

VIGYÁZAT:

■ ÁRAM

A tápkábel leválasztásakor a dugasznál és a csatlakozónál fogja meg a kábelt.

Ha magát a tápkábelt húzza, akkor a kábel megsérülhet, tűz, rövidzárlat, vagy súlyos áramütés keletkezhet.

Ha hosszabb ideig nem használja a projektort, akkor húzza ki a dugaszt a fali aljzatból.

Ellenkező esetben tűz keletkezhet, vagy áramütés történhet.

Az egység tisztítása előtt húzza ki az áramellátó dugaszt a fali aljzatból.

Ellenkező esetben áramütés történhet.

■ HASZNÁLAT/TELEPÍTÉS

Tárolás során ne helyezzen súlyos tárgyakat a projektor tetejére.

Ennek figyelmen kívül hagyása esetén a projektor megbillenhet és lezuhanhat, ami sérülésekhez és anyagi kárhoz vezethet. A projektor károsodhat és eldeformálódhat.

Ne helyezze saját súlyát a projektorra.

A projektor lezuhanhat, vagy eltörhet és személyi sérülés történhet.

- Kisgyermek esetén legyen különösen óvatos, ne hagyja, hogy ráálljanak, vagy ráüljenek a projektorra.

Ne helyezze a projektort szélsőségesen meleg helyekre.

Ennek hatására a külső burkolat, vagy a belső alkatrészek károsodhatnak, vagy tűz keletkezhet.

- A közvetlen napsugárzásnak, vagy fűtőkészülékek hatásának kitett helyeket legyen különösen óvatos.

Ne telepítse a projektort olyan helyre, ahol sószennyezés, vagy korrozív gáz fordulhat elő.

Ennek figyelmen kívül hagyásakor a korrózió károsodást okozhat. Továbbá hibás működést is okozhat.

A projektor használata közben ne álljon a lencse elé.

Ellenkező esetben ruhája károsodhat és megéghet.

- A projektor lencséje nagy intenzitású fényt bocsát ki.

A projektor használata közben ne helyezzen tárgyakat a lencse elé.

Ne zárja el a kivetítési utat tárgyak elhelyezésével a kivetítő lencse elé.

Ellenkező esetben tűz keletkezhet, a tárgy károsodhat, vagy a művelet a projektor hibás működését is eredményezheti.

- A projektor lencséje nagy intenzitású fényt bocsát ki.

Fejhallgatót és fülhallgatót tilos a <AUDIO OUT> terminálhoz csatlakoztatni.

A fejhallgató és fülhallgató túl nagy hangnyomása halláskárosodást okozhat.

A projektor mozgatása előtt mindig válassza le az összes kábelt.

A projektor csatlakoztatott kábelekkel történő mozgatása kárt tehet a kábelekben, mely tüzet, vagy áramütést okozhat.

A projektor plafonra szerelése során ügyeljen rá, hogy a rögzítőcsavarok és a tápkábel ne érjenek hozzá a plafonban lévő fém alkatrészekhez.

A plafonban lévő fém alkatrészekkel való érintkezés áramütést okozhat.

VIGYÁZAT:

■ TARTOZÉKOK

Ha hosszabb ideig nem használja a projektort, akkor távolítsa el az elemeket a távirányítóból. Ennek figyelmen kívül hagyásakor az elemek kifolyhatnak, túlhevülhetnek, felgyulladhatnak, vagy felrobbanhatnak, ami tüzet, vagy a környező területek beszennyezését okozhatja.

■ KARBANTARTÁS

Körülbelül 20 000 üzemóra után a projektor belsejének megtisztítása érdekében forduljon kereskedőjéhez.

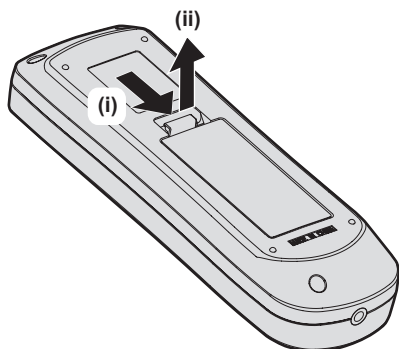
Ha a projektor belsejében por halmozódott fel és ennek ellenére tovább folytatja a használatot, az tüzet okozhat.

- A tisztítási díjról érdeklődjön kereskedőjénél.

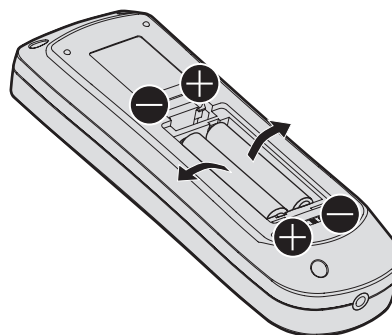
Az elem eltávolítása

Távirányító elem

1. Nyomja meg a vezetőt és emelje fel a burkolatot.



2. Távolítsa el az elemeket.



■ Védjegyek

- A SOLID SHINE a Panasonic Holdings Corporation vállalat védjegye.
- A DLP és a DLP logó a Texas Instruments bejegyzett védjegyei, vagy védjegyei.
- A HDMI és a HDMI High-Definition Multimedia Interface kifejezés, valamint a HDMI embléma a HDMI Licensing Administratort, Inc. védjegye, illetve bejegyzett védjegye az Egyesült Államokban és más országokban.
- A PJLink™ egy bejegyzett védjegy, vagy bejegyzés alatt lévő védjegy Japánban, az Egyesült Államokban, valamint egyéb országokban és régiókban.
- Crestron Connected, a Crestron Connected logó, Crestron Fusion a Crestron Electronics, Inc. vállalat védjegyei vagy bejegyzett védjegyei az Egyesült Államokban és egyéb országokban.
- A Windows, Internet Explorer, és a Microsoft Edge a Microsoft Corporation vállalat bejegyzett védjegyei és védjegyei az Egyesült Államokban és egyéb országokban.
- A Mac, macOS, Safari, és a iPhone a Apple Inc. vállalat Egyesült Államokban és egyéb országokban bejegyzett védjegyei.
- IOS a Cisco védjegye, vagy bejegyzett védjegye az Egyesült Államokban és más országokban és licenc birtokában használható.
- Az Android és a Google Chrome a Google LLC védjegyei.
- A QR Code a DENSO WAVE INCORPORATED vállalat Japánban és más országokban bejegyzett védjegye.
- A Adobe, Acrobat és a Reader az Adobe Systems Incorporated vállalat bejegyzett védjegyei, vagy védjegyei az Egyesült Államokban és/vagy egyéb országokban.
- A képernyőmenüben használt egyes betűtípusok Ricoh bitmap betűtípusok, melyeket a Ricoh Company, Ltd. gyárt és értékesít.
- A kézikönyvben lévő összes többi név, vállalatnév, és terméknév a vonatkozó tulajdonos védjegye, vagy bejegyzett védjegye.

Kérjük vegye figyelembe, hogy ez a kézikönyv nem használja az ® és a ™ szimbólumokat.

A termékkel kapcsolatos szoftveres tájékoztatás

Ez a termék a következő szoftvereket tartalmazza:

- (1) A Panasonic Connect Co., Ltd. vállalat által függetlenül, vagy számára kifejlesztett szoftverek,
- (2) harmadik fél tulajdonában lévő és a Panasonic Connect Co., Ltd. vállalat számára licencált szoftverek,
- (3) a GNU General Public License, 2.0 verzió (GPL V2.0) által licencált szoftverek,
- (4) a GNU LESSER General Public License, 2.1 verzió (LGPL V2.1) által licencált szoftverek, és/vagy
- (5) a GPL V2.0 és/vagy az LGPL V2.1 licencálástól eltérő más nyílt forráskódú szoftverek.

A (3) - (5) kategóriákba sorolt szoftverek forgalmazása azzal a céllal történik, hogy ezek a felhasználó számára hasznosak lesznek, de ez sem kifejezetten, sem vélelmezten NEM SZAVATOLJA az ÉRTÉKESÍTHETŐSÉGET, vagy a BIZONYOS CÉLNAK VALÓ MEGFELELŐSÉGET.

Részletes információkat az egyes nyílt forráskódú szoftverek licenc szerződési feltételeiben találhat.

A nyílt forráskódú szoftver licenc a termék firmwareben van elmentve és a projektorhoz webes böngészőn keresztül történő hozzáféréssel tölthető le. Részletes információkat itt találhat: „Using the web control function” (➔ Üzemeltetési útmutatások – Funkciókat bemutató kézikönyv).

Ennek a terméknek a kiszállítását követő legalább három (3) év elteltével a Panasonic Connect Co., Ltd. a vele kapcsolatba lépő bármely harmadik félnek megadja az alábbi kapcsolatfelvételi információkat, amelyért nem számít fel többet, mint a következők költségeit: forráskód forgalmazás fizikai végrehajtása, a GPL V2.0, LGPL V2.1, vagy más kötelezően érvényes licencek által lefedett vonatkozó forráskód géppel olvasható teljes verziójának, valamint ennek vonatkozó szerzői jogi tájékoztató másolata.

Kapcsolattartási adatok: oss-cd-request@gg.jp.panasonic.com

■ A kézikönyvben lévő illusztrációk

- A projektor, a menü képernyő (OSD), és egyéb alkatrészek illusztrációi az aktuális terméktől függően változnak.
- A számítógép képernyőjén megjelenő ábrák a számítógép típusától és az operációs rendszertől függően eltérhetnek.
- A projektor és a hozzá csatlakoztatott tápkábel illusztrációi csupán példák. A termékhez melléklet tápkábel alakja a vásárlás országától függően változhat.

■ Hivatkozott oldalak

- Ebben a kézikönyvben a hivatkozott oldalakat a következő módon jelöljük: (➔ 00. oldal).
- A „Üzemeltetési útmutatások - Funkciókat bemutató kézikönyv” referenciákat a címük használatával jelzik, mint például „XXXX” (➔ Üzemeltetési útmutatások - Funkciókat bemutató kézikönyv).
A „Üzemeltetési útmutatások - Funkciókat bemutató kézikönyv” hivatkozásai az angol nyelvű változatból származnak.
A „Üzemeltetési útmutatások - Funkciókat bemutató kézikönyv” (PDF) letöltéséhez kérjük, keresse fel a következő weboldalt: (<https://panasonic.net/cns/projector/>).
- A „Üzemeltetési útmutatások - Funkciókat bemutató kézikönyv” (PDF) megnyitásához telepítenie kell az Adobe® Acrobat® Reader® programot.

■ Szakkifejezés

- Ez a kézikönyv a(z) „Vezeték nélküli távirányító egység” tartozékot „távirányító” néven használja.

Használati óvintézkedések

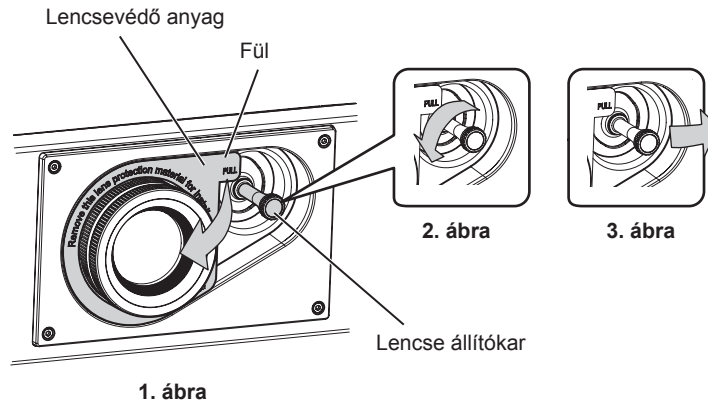
A termék rendeltetése

A termék rendeltetése a videokészülékek és számítógépek álló- és mozgóképének a képernyőn történő megjelenítése.

Lencsevédő anyag

A fénykibocsátó lencse szállítás közbeni rázkódástól való védelme érdekében a vásárláskor a termék lencsevédő anyag van mellékelve. Használat előtt távolítsa el a lencsevédő anyagot.

■ A lencsevédő anyag eltávolítása



- 1) Forgassa óra járásával ellentétes irányba a lencse állítókarját és oldja ki a rögzítést. (2. ábra)
- 2) Tartsa a lencsevédő anyag fülét és a nyíl irányába húzva távolítsa el a lencsevédő anyagot. (1. ábra)
 - Ha nehezen távolítható el a lencsevédő anyag, akkor mozgassa a lencse állítókarját jobbra. (3. ábra)

Óvintézkedések szállításkor

- A projektor szállításakor az alsó résznél fogja meg biztonságosan a készüléket és kerülje el a túlzott rázkódást és az ütődéseket. Ezek károsíthatják a belső komponenseket és hibás működést eredményezhetnek.
- Kihúzott állítható lábakkal ne szállítsa a projektort. Ez károsíthatja az állítható lábakat.
- Ne helyezze át és ne szállítsa a vetítőt úgy, hogy csatlakoztatva van az opcionális kiegészítők vezeték nélküli modulja (modellszám.: AJ-WM50E). Ha így tesz, károsodik a vezeték nélküli modul.

Óvintézkedések telepítéskor

■ Kültérre ne telepítse a projektort.

A projektor kizárólag beltéri használatra alkalmas.

■ A következő helyekre ne telepítse a projektort.

- Olyan helyekre, ahol rázkódás és ütődés fordul elő, például autókba és járművekbe: Ez károsíthatja a belső komponenseket és hibás működést eredményezhet.
- Tengerhez közeli helyekre, vagy ahol korrozív gázok fordulnak elő: A korrózió a projektor lezuhanását okozhatja. Továbbá az ilyen környezet megrövidítheti a komponensek élettartamát és hibás működéshez vezethet.
- Klímaberendezés levegőkifúvójához közel: A használati körülményektől függően a kifúvó szellőzőnyílásából távozó forró, vagy hideg levegő ritka esetekben mozgásba hozhatja a vetítőtárszlatot. Gondoskodjon róla, hogy a projektor, vagy más berendezés, például klímaberendezés levegőkifúvó nyílásából távozó levegő ne a projektor első része felé áramoljon.
- Szélsőséges hőmérséklet ingadozással rendelkező helyekre, mint pl. lámpák közelébe (stúdió reflektorok): Ez lecsökkentheti a fényforrás élettartamát, vagy a projektor hőhatás általi deformációjával járhat, ami hibás működést okozhat.
Tartsa be a projektor üzemi környezeti hőmérsékletére vonatkozó előírásokat.
- Nagyfeszültségű vezetékek, vagy motorok közelébe: Ezek az eszközök megzavarhatják a projektor működését.

- Nagy energiájú lézeres berendezés közelébe: Ha a lézernyaláb a fénykibocsátó lencséjének felületére irányul, az a DLP chip-ek károsodását okozza.

■ **A telepítési munkák elvégzésével, pl. plafonra szereléssel szakképzett technikust, vagy kereskedőjét bízta meg.**

Ha a projektort a padlóra telepítéstől eltérő módszerrel, vagy magasan lévő helyre kívánja telepíteni, a projektor teljesítményének és biztonságának érdekében a telepítést képzett technikussal, vagy kereskedőjével végeztesse el.

■ **A DIGITAL LINK csatlakozás kábeleinek telepítését bízta szakképzett technikusra, vagy márkakereskedőjére.**

Ha a nem megfelelő telepítés miatt a kábel átviteli karakterisztikája sérül, akkor a kép és hangminőség nem lesz megfelelő.

■ **A rádióadók, vagy rádiókészülékek erős rádiójelei megzavarhatják a projektor működését.**

Ha a telepítési hely közelében olyan készülék, vagy berendezés található, mely erős rádióhullámokat bocsát ki, akkor a projektort ezektől a rádiófrekvenciás hullámforrásoktól megfelelő távolságra telepítse. Vagy a <DIGITAL LINK/LAN> terminálhoz csatlakozó LAN kábelt tekerje be mindkét végén leföldelt fém fóliába, vagy vezesse fém csőben.

■ **A fókuszt beállítása**

A nagytisztaságú fénykibocsátó lencsét befolyásolja a fényforrás által kibocsátott fény, így közvetlenül a készülék bekapcsolását követően a fókuszt instabil lehet. Azt javasoljuk, hogy a fókuszt beállítása előtt legalább 30 percig folyamatosan történjen kivetítés.

■ **4 200 m (13 780') vagy ennél nagyobb tengerszint feletti magasságon tilos telepíteni a projektort.**

■ **Ne használja a projektort olyan helyen, ahol a környezeti hőmérséklet meghaladja az 45 °C-ot (113 °F).**

Ha olyan helyen használja a projektort, mely túl magasan helyezkedik el a tengerszint felett, vagy ahol túl magas a környezeti hőmérséklet, az csökkentheti a komponensek élettartamát és hibás működéshez vezethet.

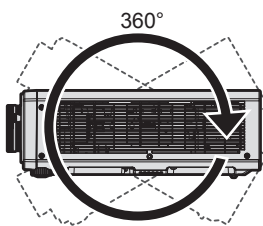
Az üzemi környezet maximális hőmérsékleti határértéke a tengerszint feletti magasságtól függően változik.

Ha a projektort a következő tengerszint feletti magasságok között használja: 0 m (0') és 1 400 m (4 593') között, tengerszint felett: 0 °C (32 °F) és 45 °C (113 °F) között

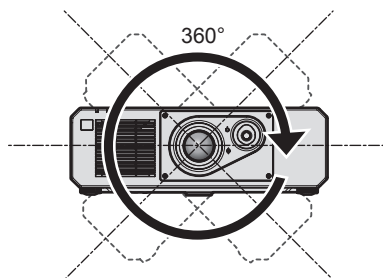
Ha a projektort a következő tengerszint feletti magasságok között használja: 1 400 m (4 593') és 4 200 m (13 780') között, tengerszint felett: 0 °C (32 °F) és 40 °C (104 °F) között

Ne használja a projektort olyan helyen, ahol a magasságtól függetlenül a környezeti hőmérséklet meghaladja a 40 °C-ot (104 °F) abban az esetben ha az opcionális vezeték nélküli modul (modellszám: AJ-WM50E) csatlakoztatva van a projektorhoz.

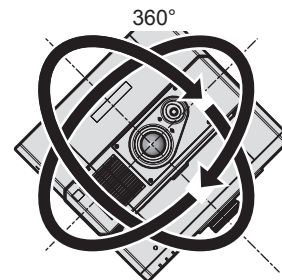
■ **360°-os kivetítés lehetséges.**



360° függőlegesen



360° vízszintesen



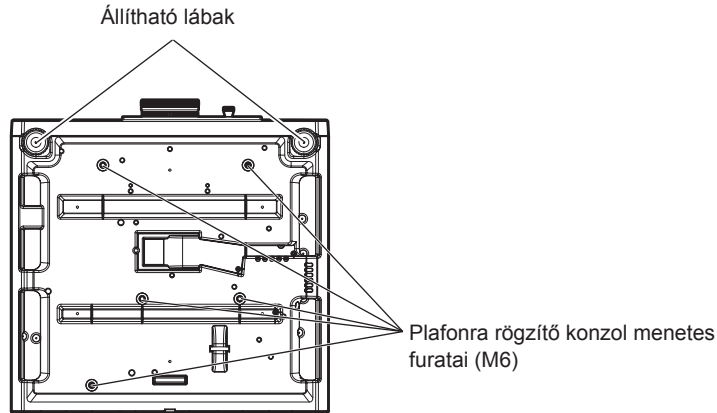
360° döntve
(a függőleges és a vízszintes kombinációja)

Óvintézkedések a projektor felállításakor

- Az állítható lábakat csak padlóra állításhoz és a szög beállításához használja. Az egyéb célokra való felhasználás kárt tehet a projektorban.

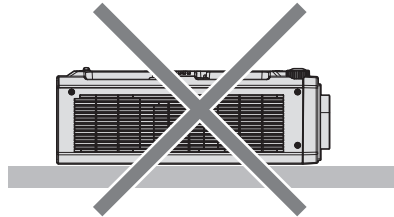
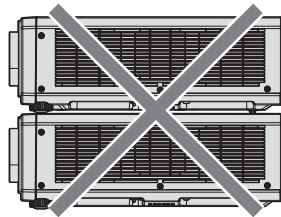
Használati óvintézkedések

- Ha a projektort nem a padlón helyezi üzembe az állítható lábakkal, vagy a mennyezeten a tartókonzollal, akkor a projektort a plafonra rögzítő konzol öt csavarfurata segítségével rögzítse (az ábrán látható módon) a szerelvényhez.
Ilyen esetben távtartók beillesztésével (fém) biztosítsa, hogy ne legyen rés a projektor alján lévő plafonkonzol csavarfuratok és a felület között.
- A rögzítőcsavarok megfelelő nyomatékkal való meghúzásához használjon nyomaték csavarhúzó, vagy nyomaték imbuszkulcsot. Elektromos csavarhúzó, vagy ütvecsavarozót használni tilos.
(Csavarátmérő: M6, menetmélység a projektorban: 15 mm (19/32"), nyomaték: $4 \pm 0,5 \text{ N}\cdot\text{m}$)

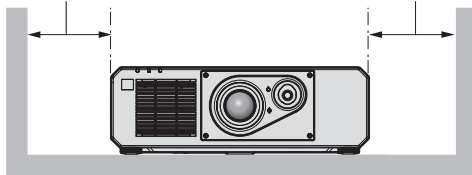


A plafonra rögzítő konzol menetes furatainak és az állítható lábak elhelyezkedése

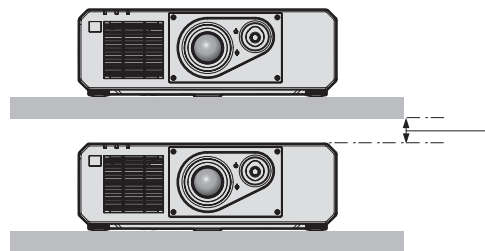
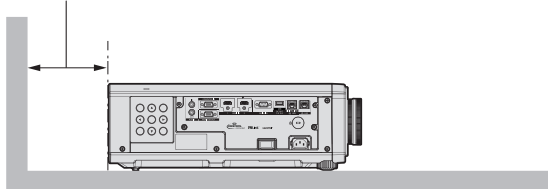
- Ne helyezzen egymás tetejére projektorokat.
- A felső részénél alátámasztva ne használja a projektort.
- Ne torlaszolja el a projektor beszívó/kifúvó szellőzőnyílásait.
- Akadályozza meg, hogy a klímaberendezés hideg, vagy meleg levegője közvetlenül beáramoljon a projektor beszívó/kifúvó szellőzőnyílásain.



500 mm (19-11/16") vagy hosszabb 500 mm (19-11/16") vagy hosszabb



500 mm (19-11/16") vagy hosszabb



100 mm (3-15/16") vagy hosszabb

- Szűk terekbe ne telepítse a projektort.
Ha szűk térbe telepíti, akkor biztosítson külön légkondicionálást, vagy szellőzést a készülék számára. Ha nem megfelelő a szellőzés akkor felhalmozódik a kiáramló hő és aktiválja a projektor védelmi áramkörét.
- A Panasonic Connect Co., Ltd. nem vállal felelősséget a termék azon károsodásaiért, amelyek a projektor telepítési helyének hibás megválasztása miatt történtek, még abban az esetben sem, ha a termék garanciája nem járt le.

Biztonság

A termék használata során tegyen óvintézkedéseket a következő események ellen.

- Személyes információk kiszivárogtatása a készülék használatával
- Rosszindulatú harmadik személy általi illetéktelen használat
- Rosszindulatú harmadik személy általi beavatkozás, vagy a termék kikapcsolása

Tegye meg a szükséges intézkedéseket.

- Jelszavát úgy válassza meg, hogy azt a lehető legnehezebb legyen kitalálni.
- Rendszeresen változtassa meg jelszavát.
- A Panasonic Connect Co., Ltd. vállalat vagy leányvállalatai soha nem kérdezik meg közvetlenül a jelszavakat. Ha ilyen kérést kap, ne adja ki jelszavát.
- A hálózathoz való csatlakozást tűzfallal, stb. kell védeni.

■ Biztonság a vezeték nélküli LAN termék használata során

A vezeték nélküli LAN előnye, hogy amennyiben Ön a rádiófrekvenciás átvitel tartományán belül tartózkodik, LAN kábel nélkül, rádiófrekvencia használatával tud adatcserét folytatni számítógépek és más hasonló berendezések valamint a vezeték nélküli hozzáférési pont között.

Másrészről, mivel a rádióhullámok áthatolnak az akadályokon (például falakon), és az adott tartományban bárhol foghatók, a biztonsági beállítások elégtelensége esetén a következő problémák fordulhatnak elő.

- Az átvitt adatokhoz mások is hozzáférhetnek
Rosszindulatú harmadik fél foghatja a rádiófrekvenciás hullámokat és figyelheti a következő átvitt adatokat.
 - Olyan személyes információkat, mint az Ön azonosítója, jelszava, bankkártyaszáma
 - E-mail tartalma
- Illegális hozzáférés
Rosszindulatú harmadik fél engedély nélkül hozzáférhet az Ön személyes, vagy vállalati hálózatához és a következő típusú műveleteket hajthatja végre.
 - Személyes és/vagy titkos információkat szerezhethet meg (információ kiszivárgás)
 - Egy adott személy imitálásával hamis információkat terjeszthet (hamisítás)
 - Felülírhatja az általa hozzáfért kommunikációt és hamis adatokat adhat ki (módosítás)
 - Káros szoftvereket, például számítógépes vírusokat terjeszthet és összeomlást idézhet elő az Ön adataiban/ vagy rendszerében (rendszer összeomlás)

Mivel a legtöbb LAN adapter vagy hozzáférési pont fel van szerelve olyan biztonsági funkciókkal, amelyek kiszűrik ezeket a problémákat, ezért a vezeték nélküli LAN eszköz megfelelő biztonsági beállítások elvégzésével csökkentheti az ilyen problémák előfordulásának lehetőségét.

Egyes vezeték nélküli LAN eszközök a vásárlást követően még nincsenek biztonságosan beállítva. A biztonsági problémák előfordulási esélyének csökkentése érdekében a vezeték nélküli LAN eszköz használata előtt minden egyes LAN eszköznél végezze el a használati útmutatóban leírt biztonsági beállításokat.

A vezeték nélküli LAN specifikációinak függvényében valamely rosszindulatú harmadik fél speciális eszközökkel feltörheti a biztonsági beállításokat.

A Panasonic Connect Co., Ltd. arra kéri ügyfeleit, hogy értsék meg a termék biztonsági beállítások nélküli használatának kockázatait és azt javasolja, hogy az ügyfelek saját belátásuknak megfelelően és saját felelősségükre végezzék el a biztonsági beállításokat.

Tudnivalók a vezeték nélküli LAN hálózatról

A projektor vezeték nélküli LAN funkciója a 2,4 GHz rádiófrekvenciás sávot használja. A vezeték nélküli állomáshoz nem szükséges licenc, de a használathoz vegye figyelembe a következőket.

A projektor vezeték nélküli LAN funkciójának használatához csatlakoztatni kell az opcionális vezeték nélküli modult (modellszám: AJ-WM50E).

■ Ne használja más vezeték nélkül eszközökhöz közel.

A következő eszközök ugyan azt a rádióhullámú frekvenciatartományt használhatják mint a projektor. Ha ezekhez az eszközökhöz közel használja a projektort, akkor a rádiófrekvenciás interferencia miatt a kommunikáció megszakadhat, vagy a sebessége lelassulhat.

- Mikrohullámú sütő, stb.
- Ipari, tudományos, vagy orvosi eszközök, stb.
- Üzemi gyártósorokon használt mozgó járműveket azonosító vezeték nélküli állomások
- Speciális kisteljesítményű vezeték nélküli állomások

■ **Lehetőség szerint a projektor közelében ne használjon mobiltelefont, televíziót, vagy rádiót..**

A mobiltelefonok, televíziók, vagy rádiók a projektortól eltérő hullámhosszt használnak, ezért ezek nincsenek hatással a vezeték nélküli LAN kommunikációra, vagy a készülékek jelküldésére/fogadására. Ennek ellenére a projektor által kibocsátott rádióhullámok audio, vagy videó zajt okozhatnak.

■ **A rádiófrekvenciás vezeték nélküli LAN kommunikáció nem hatol át a megerősítő oszlopokon, a fémen, vagy a betonon.**

A projektor képes kommunikálni fa, vagy üvegfalakon keresztül (kivéve a beágyazott fémhálóval rendelkező üvegeket), de nem képes kommunikálni megerősítő oszlopokkal megerősített falakon, vagy padlókon, fémen, vagy betonon keresztül.

■ **Lehetőség szerint ne használja a projektort olyan helyeken, ahol statikus elektromos feltöltődés történik.**

Ha a projektort olyan helyeken használja, ahol statikus elektromos feltöltődés történik, akkor a vezeték nélküli LAN, vagy a vezetékes LAN kommunikáció megszakadhat.

Ritka esetekben a statikus elektromosság, vagy a zaj miatt a LAN kapcsolat nem építhető fel, ilyen esetekben kapcsolja ki a projektort, távolítsa el a problémás statikus elektromosság, vagy zaj forrását és kapcsolja vissza a projektort.

A projektor által támogatott alkalmazás szoftver

A projektor a következő alkalmazás szoftvert támogatja. Részletes információk és az alkalmazás szoftver letöltése érdekében látogasson el a következő weboldalra: <https://panasonic.net/cns/projector/>.

• **Logo Transfer Software**

Ez az alkalmazás szoftver adja át az indításkor az eredeti képet, például a vállalati logót a projektor számára.

• **Multi Monitoring & Control Software**

Ez az alkalmazás szoftver követi nyomon és vezérli az intranetre csatlakoztatott több megjelenítő készüléket (projektorokat és sík képernyő).

• **Előzetes figyelmeztetés szoftver**

Ez a plug-in szoftver a belső hálózatban figyelemmel kíséri a megjelenítőegységek és a perifériás készülékek állapotát, értesíti a felhasználót ezen készülékek rendellenes működéséről és felismeri a lehetséges rendellenességek jeleit. Az „Előzetes figyelmeztetés szoftver” előre fel van telepítve ide: „Multi Monitoring & Control Software”. A plug-in szoftver korai figyelmeztetés funkciójának használatához a használni kívánt számítógépre telepítse fel ezt: „Multi Monitoring & Control Software”. A korai figyelmeztetési funkció bekapcsolásával a szoftver figyelmeztet a megjelenítő készülékek fogyóeszközeinek cseréjére, az alkatrészek tisztításának és cseréjének szükségességére, így megkönnyíti a karbantartást.

A korai figyelmeztetés maximum 2 048 regisztrált megjelenítő készülékhez használható ingyenesen, a „Multi Monitoring & Control Software” számítógépre történő telepítésétől számított 90 napig. A 90 napot meghaladó folyamatos használathoz meg kell vásárolni a „Előzetes figyelmeztetés szoftver” (ET-SWA100 sorozat) licencet és el kell végezni az aktiválási műveletet. A licenc típusától függően a felügyelet céljára regisztrálható megjelenítő készülékek száma eltérő lehet. Részletes információkat a „Multi Monitoring & Control Software” üzemeltetési útmutatásokban talál.

Tárolás

A projektort száraz helyiségben tárolja.

Leselejtezés

A termék leselejtezése érdekében érdeklődjön a helyi önkormányzatnál, vagy a márkakereskedőnél a leselejtezés helyes módjáról. A terméket szétszerelés nélkül selejtezze le.

Használati óvintézkedések

■ **A jó képminőség elérése**

Egy szép kép nagyobb kontrasztal történő megtekintéséhez elő kell készíteni a környezetet. Annak érdekében, hogy a külső fény, vagy a beltéri lámpák fénye ne érje a vetítővásznat, húzza el az ablakon lévő függönyöket, vagy sötétítőket és a vetítővászon közelében kapcsoljon le minden lámpát.

■ Puszta kézzel ne érjen hozzá a fénykibocsátó lencse felületéhez.

Ha a fénykibocsátó lencse felülete ujjlenyomatok, vagy egyéb miatt szennyezetté válik, akkor a készülék ezt felnagyítja és megjeleníti a vetítőlapon.

■ DLP chip-pel

- A DLP chip-ek precíziós eszközök. Kérjük vegye figyelembe, hogy ritka esetekben egyes pixelek hiányozhatnak, vagy folyamatosan világíthatnak. Ez a jelenség nem hibás működésnek a jele.
- Ha egy nagy energiájú lézernyaláb a fénykibocsátó lencséjének felületére irányul, az a DLP chip-ek károsodását okozhatja.

■ Üzemelés közben ne mozgassa a projektort, vagy ne tegye ki rázkódásnak, vagy ütődésnek.

Ez megrövidítheti a belső komponensek élettartamát vagy hibás működéshez vezethet.

■ Fényforrás

A projektor fényforrása lézer diódákat használ, melyek következő jellemzőkkel rendelkeznek.

- Az üzemi környezeti hőmérséklettől függően a fényforrás fényereje csökken. Minél magasabb a hőmérséklet, annál jobban csökken a fényforrás fényereje.
- A fényforrás fényereje a használat időtartama során csökken. Ha a fényerő jelentősen csökkent és a fényforrás nem világít, akkor kérje meg kereskedőjét, hogy tisztítsa meg a projektor belsejét és cserélje ki a fényforrás egységet.

■ Számítógép és külső készülékek csatlakozói

Számítógéphez, vagy külső készülékhez történő csatlakoztatás esetén figyelmesen olvassa el a jelen kézikönyv tápkábelekre és árnyékolt kábelekre vonatkozó részeit.

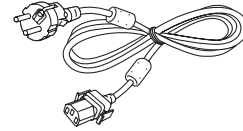
Tartozékok

Ellenőrizze, hogy projektorához megvannak-e a következő tartozékok. A < > jelekben lévő számok a tartozék cikkszámát jelzik.

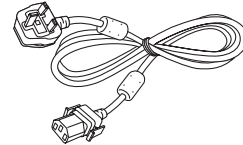
Vezeték nélküli távirányító egység <1>
(N2QAYA000232)



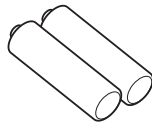
Tápkábel
(TXFSX01RXQZ)



(TXFSX01RXRZ)



AAA/R03 vagy AAA/LR03 elem <2>



(A távirányítóhoz)

Figyelem

- A projektor kicsomagolása után szakszerűen selejtezze le a tápkábel kupakját és a csomagolóanyagot.
- A mellékelt tápkábelt csak a projektorhoz használja, más készülékekhez ne.
- Hiányzó tartozékok esetén vegye fel a kapcsolatot kereskedőjével.
- Az apró alkatrészeket megfelelő módon, kisgyermekektől elzárva tárolja.

Megjegyzés

- A kiegészítők alkatrészszámai előzetes értesítés nélkül változhatnak.

Opcionális tartozékok

Opcionális tartozékok (terméknév)	Modellszám
Bilincs plafonra szereléshez	ET-PKD120H (magas plafonokhoz) ET-PKD120S (alacsony plafonokhoz) ET-PKD130B (Projektorrögzítő bilincs)
Vezeték nélküli modul	AJ-WM50E
Előzetes figyelmeztetés szoftver (Alap licenc/3-éves licenc)	ET-SWA100 sorozat*1
Digitális interfész doboz	ET-YFB100G
DIGITAL LINK kapcsoló	ET-YFB200G

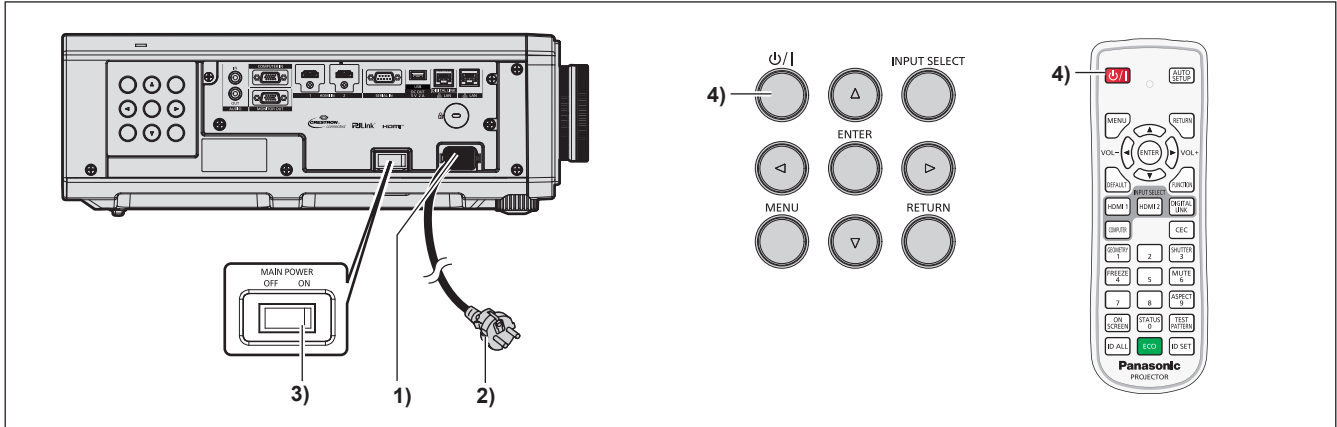
*1 A modellszám utótagja a licenc típusának megfelelően változik.

Megjegyzés

- A vezeték nélküli modult (modellszám: AJ-WM50E) 0 °C (32 °F) és 40 °C (104 °F) közötti hőmérsékletű környezetben alkalmazza a projektorhoz csatlakoztatva.
- Fenntartjuk az opcionális tartozékok modellszámának előzetes értesítés nélkül történő módosításának jogát.
- A projektorral kompatibilis opcionális tartozékokat előzetes értesítés nélkül bővíthetjük, vagy módosíthatjuk.
A legfrissebb információk érdekében látogasson el a <https://panasonic.net/cns/projector/> honlapra.

A projektor be/ki kapcsolása

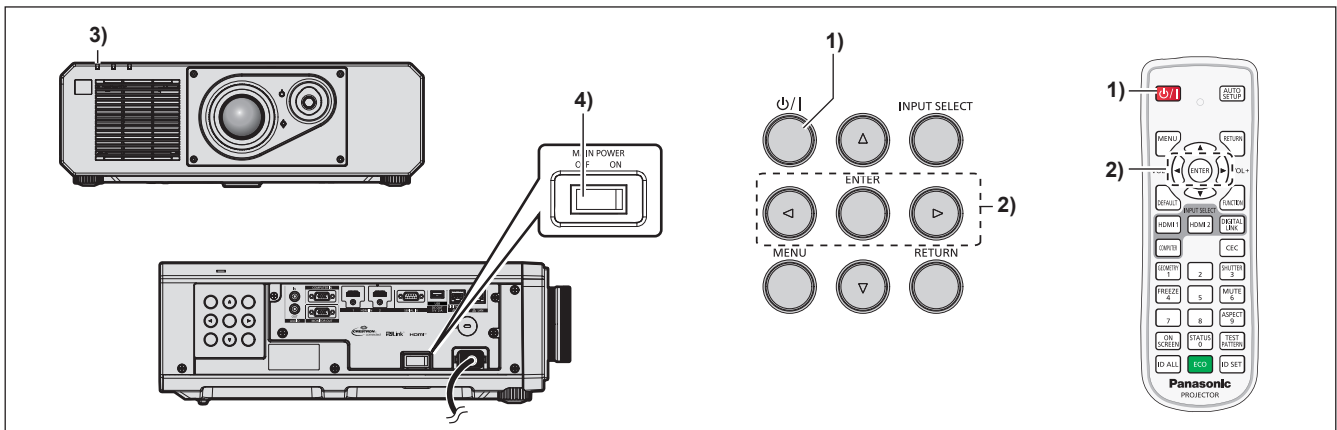
A projektor bekapcsolása



- 1) Csatlakoztassa a tápkábelt a projektorhoz.
- 2) Csatlakoztassa a tápkábelt egy hálózati aljzathoz.
- 3) A bekapcsoláshoz nyomja meg az <ON> részt a <MAIN POWER> kapcsolón.
 - A <ON (G)/STANDBY (R)> tápellátásjelző pirosan világít/villog és a projektor készenléti módba kapcsol.
- 4) Nyomja meg a tápellátás <ϕ/|> gombot.
 - A <ON (G)/STANDBY (R)> tápellátásjelző zölden világít és hamarosan megjelenik a kép a vetítővászonon.

* Részletes információkat az „Üzemeltetési útmutatások – Funkciókat bemutató kézikönyv” kiadványban találhat.

A projektor kikapcsolása



- 1) Nyomja meg a tápellátás <ϕ/|> gombot.
 - Megjelenik a [TÁPLÁLÁS KI(KÉSZENLÉT)] visszaigazoló képernyő.
- 2) Nyomja meg a ◀▶ elemet az [OK] kiválasztásához, és nyomja meg a <ENTER> gombot. (Vagy nyomja meg ismét a tápellátás <ϕ/|> gombot.)
 - A kép kivetítése leáll és a projektor testén lévő <ON (G)/STANDBY (R)> tápellátásjelző narancsszínűen világít. (A ventilátor továbbra is üzemel.)
- 3) Várjon pár másodpercet, amíg a projektor testén lévő <ON (G)/STANDBY (R)> tápellátásjelző pirosan világít/villog.
- 4) A kikapcsoláshoz nyomja meg az <OFF> részt a <MAIN POWER> kapcsolón.

* Részletes információkat az „Üzemeltetési útmutatások – Funkciókat bemutató kézikönyv” kiadványban találhat.

Tájékoztatás felhasználók számára az elhasznált készülékek, szárazelemek és akkumulátorok begyűjtéséről és ártalmatlanításáról.

Csak az Európai Unió és olyan országok részére, amelyek begyűjtő rendszerekkel rendelkeznek



A termékeken, a csomagoláson és/vagy a kísérő dokumentumokon szereplő szimbólumok azt jelentik, hogy az elhasznált elektromos és elektronikus termékeket, szárazelemeket és akkumulátorokat tilos az általános háztartási hulladékkal keverni.

Az elhasznált készülékek, szárazelemek és akkumulátorok megfelelő kezelése, hasznosítása és újrafelhasználása céljából, kérjük, hogy a helyi törvényeknek, megfelelően juttassa el azokat a kijelölt gyűjtőhelyekre.

E termékek, szárazelemek és akkumulátorok előírás szerű ártalmatlanításával Ön hozzájárul az értékes erőforrások megővéséhez, és megakadályozza az emberi egészség és a környezet károsodását.

Amennyiben a begyűjtéssel és újrafelhasználással kapcsolatban további kérdése lenne, kérjük, érdeklődjön a helyi önkormányzatnál.

E hulladékok szabálytalan elhelyezését a nemzeti jogszabályok büntethetik.



Megjegyzés a szárazelem- és akkumulátor-szimbólummal kapcsolatban (alsó szimbólumpélda)

Ezek a szimbólumok kémiai szimbólummal együtt alkalmazhatók. Ebben az esetben teljesíti az EU irányelvnek vegyi anyagra vonatkozó követelményét.

Panasonic Connect Co., Ltd.