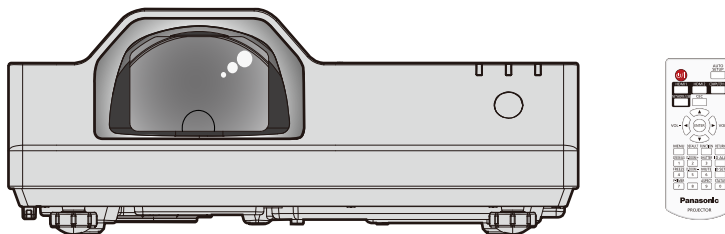


Příručka k obsluze Základní příručka

LCD projektor Obchodní použití

Model č. **PT-TMZ400**
PT-TMW380
PT-TMX380



Přečtěte si před použitím

Další informace o tomto produktu naleznete v dokumentu „Příručka k obsluze – Příručka funkcí“. Dokument „Příručka k obsluze – Příručka funkcí“ si můžete stáhnout na webu (<https://panasonic.net/cns/projector/>).

- V češtině je dodáván pouze materiál „Příručka k obsluze – Základní příručka“ (tento dokument). Další informace v jiných jazycích naleznete v souboru „Příručka k obsluze – Příručka funkcí“.

Děkujeme vám za zakoupení tohoto výrobku společnosti Panasonic.

- Před použitím tohoto výrobku si pečlivě prostudujte zde uvedené pokyny a uložte si příručku pro budoucí použití.
- Před použitím tohoto výrobku si pečlivě prostudujte „Čtěte první!“ (➔ strany 3 až 9).



CZECH

Obsah

Čtěte první!	3
---------------------------	----------

Příprava

Bezpečnostní opatření pro používání	12
Určené použití výrobku.....	12
Upozornění pro přepravu	12
Upozornění pro instalaci.....	12
Pokyny pro instalaci projektorů	13
Bezpečnost.....	14
Poznámky ohledně používání bezdrátového připojení.....	14
Aplikační software podporovaný projektorem	15
Skladování.....	16
Likvidace	16
Opatření pro použití.....	16
Příslušenství.....	17
Volitelné příslušenství.....	18

Základní obsluha

Zapnutí/vypnutí projektoru	19
Zapnutí projektoru	19
Vypnutí projektoru	19

Čtěte první!

VÝSTRAHA: TENTO PŘÍSTROJ MUSÍ BÝT UZEMNĚN.

VÝSTRAHA: Nevystavuje přístroj působení deště nebo vlhkosti, zabráníte tím poškození, které může vést k požáru nebo úrazu elektrickým proudem.
Toto zařízení není určeno pro použití v přímém zorném poli na místech, kde je prováděno vizuální zobrazování. Neumísťujte toto zařízení v přímém zorném poli, vyhněte se tak nepohodlným odrazům světla na místech, kde je prováděno vizuální zobrazování.
Ve shodě s normou BildscharbV není zařízení určeno k použití s video pracovní stanicí.
Úroveň akustického tlaku v místě operátora je rovna nebo nižší než 70 dB (A) podle normy ISO 7779.

VÝSTRAHA:

1. Pokud toto zařízení nepoužíváte delší dobu, vytáhněte zástrčku ze síťové zásuvky.
2. Nesnímejte kryt zařízení, zabráníte tím úrazu elektrickým proudem. Uvnitř se nenacházejí žádné součásti, které by mohl opravovat sám uživatel. Svěřte údržbu kvalifikovanému servisnímu personálu.
3. Nedemontujte zemnicí kolík síťové zástrčky. Tento přístroj je vybaven tříkolíkovou síťovou zástrčkou s uzemněním. Tuto zástrčku je možné připojit pouze k síťové zásuvce, která je uzemněna. Jedná se o bezpečnostní funkci. Pokud do síťové zásuvky nemůžete zástrčku připojit, kontaktujte elektrotechnika. Nevyřazujte funkci zemnicího kolíku.

VÝSTRAHA:

Toto zařízení je ve shodě s normou CISPR32 třídy A.
V rezidenčním prostředí může toto zařízení způsobit rušení rádiových vln.

UPOZORNĚNÍ: Pro zajištění trvalé shody s normami postupujte podle přiložených pokynů k instalaci. Patří sem použití dodaného napájecího kabelu a stíněných kabelů rozhraní, kterými připojujete počítač nebo periferní zařízení. Rovněž všechny neoprávněné změny nebo modifikace tohoto zařízení mohou vést k tomu, že pozbudete oprávnění obsluhovat toto zařízení.

Toto zařízení promítá obrazy na promítací plochu atd. a není určeno pro použití jako vnitřní osvětlení v domácím prostředí.

Směrnice 2009/125/EC

VÝSTRAHA: NEVYSTAVUJTE TENTO VÝROBEK PŮSOBENÍ DEŠTĚ NEBO VLHKOSTI, SNÍŽÍTE TÍM RIZIKO VZNIKU POŽÁRU NEBO ÚRAZU ELEKTRICKÝM PROUDEM.

VÝSTRAHA: RIZIKO ÚRAZU ELEKTRICKÝM PROUDEM. NEOTEVÍREJTE



Označeno na projektoru



Symbol blesku se šipkou v rovnostranném trojúhelníku má upozornit uživatele na přítomnost neizolovaného nebezpečného napětí ve skříni výrobku, které může být dostatečně vysoké, aby představovalo riziko úrazu elektrickým proudem pro osoby.



Vykřičník v rovnostranném trojúhelníku upozorňuje uživatele na přítomnost důležitých upozornění a pokynů k provozu a údržbě (servisu) v dokumentaci, která se k zařízení dodává.

VÝSTRAHA: Během používání projektoru se nedívejte přímo do světla vyzařovaného objektivem. Podobně jako u každého jiného zdroje intenzivního světla, ani do tohoto paprsku se nedívejte přímo, RG2 IEC 62471-5:2015.



Označeno na projektoru

Čtěte první!

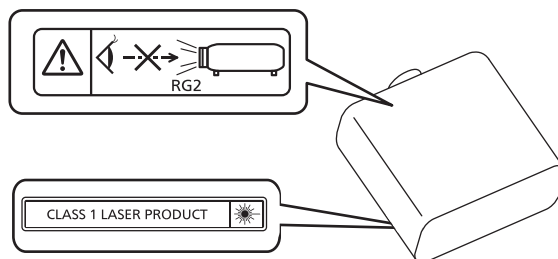
VÝSTRAHA: Během používání projektoru před čočky nepokládejte předměty.



Označeno na projektoru

Upozornění o laserovém záření

Tento projektor je laserovým zařízením třídy 1, které splňuje požadavky normy IEC/EN 60825-1:2014.



Spodní část produktu

UPOZORNĚNÍ: Používání ovládacích prvků, provádění úprav nebo vykonávání postupů v rozporu s pokyny uvedenými níže může mít za následek zasažení nebezpečným zářením.

Vyrobil: Panasonic Connect Co., Ltd.

4-1-62 Minoshima, Hakata-ku, Fukuoka 812-8531, Japonsko

Dovozce: Panasonic Connect Europe GmbH

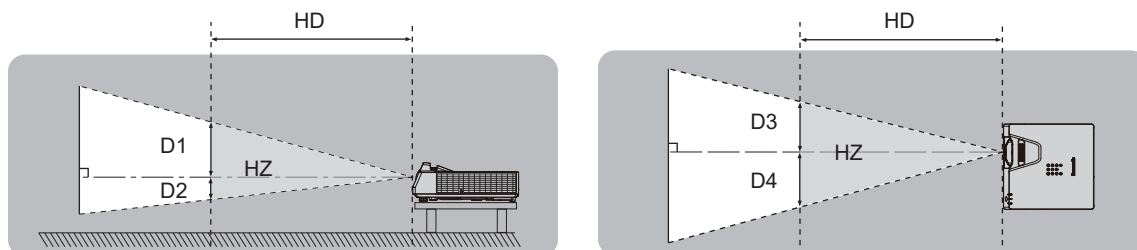
Oprávněný zástupce v EU: Panasonic Testing Centre

Winsbergring 15, 22525 Hamburk, Německo

■ Nebezpečná vzdálenost (IEC 62471-5:2015)

Vzdálenost od povrchu objektivu projektoru, v níž záření dosahuje limitu přípustné emise (AEL) skupiny rizika 2, se nazývá termínem riziková vzdálenost (HD) nebo naopak bezpečná vzdálenost. Oblast, kde záření překračuje limit AEL skupiny rizika 2, se nazývá riziková zóna (HZ).

V zóně rizika se vyhněte přímému pohledu do světla promítaného projektozem. Může dojít k poškození zraku přímým osvitem, a to i v případě, že o světlo „zavádíte pohledem“ pouze na velmi krátký moment. Jste-li mimo rizikovou zónu, takovéto riziko nehrozí. Výjimkou je záměrné upřené hledění do světla vyzařovaného projektozem.



■ Skupina rizik

Projektor je zařazen do skupiny rizika 2, je-li riziková vzdálenost 1 m (39-3/8") nebo kratší. Je zařazen do skupiny rizik 3, když nebezpečná vzdálenost větší než 1 m (39-3/8") a bude určena pro profesionální použití namísto spotřebitelského použití.

V případě skupiny rizika 3 existuje možnost poškození zraku přímým osvitem při pohledu do promítaného světla v rizikové zóně i jen na velmi krátký moment.

V případě skupiny rizika 2 lze zařízení bezpečně používat bez rizika poškození zraku za všech okolností kromě záměrného hledění do světla promítaného projektozem.

Tento projektor je zařazen do skupiny rizika 2.

VÝSTRAHA:

■ NAPÁJENÍ

Síťová zásuvka nebo jistič by měly být nainstalované v blízkosti zařízení a měly by být snadno přístupné, kdyby se vyskytl problém. Pokud se vyskytne některý z následujících produktů, odpojte ihned elektrické napájení.

Pokračující použití projektoru za těchto podmínek povede k požáru nebo úrazu elektrickým proudem, nebo k poškození zraku.

- Pokud dovnitř projektoru proniknou cizí předměty nebo voda, ihned odpojte elektrické napájení.
- Pokud vám projektor upadne na zem nebo praskne jeho skříň, ihned odpojte elektrické napájení.
- Pokud si povšimnete kouře, podivného zápachu nebo hluku vycházejícího z projektoru, ihned odpojte elektrické napájení.

Kontaktujte autorizované servisní středisko a požádejte jej o provedení opravy. Nepokoušejte se projektor opravit sami.

Během bouří se projektoru ani kabelu nedotýkejte.

Může dojít k úrazu elektrickým proudem.

Neprovádějte nic, co by mohlo poškodit napájecí kabel nebo zástrčku.

Pokud by byl poškozený napájecí kabel použit, mohlo by dojít k úrazu elektrickým proudem, zkratu obvodu nebo požáru.

- Nepoškozujte napájecí kabel, neprovádějte na něm žádné modifikace, ani jej neumísťujte poblíž žádného horkého předmětu. Neohýbejte jej nadměrně, nekroutěte jím, netahejte za něj, neumísťujte na něj těžké předměty, ani je nestáčejte do svazku.

O provedení případné opravy napájecího kabelu požádejte autorizované servisní středisko.

Nepoužívejte žádný jiný napájecí kabel, než je dodaný typ.

Pokud toto upozornění nedodržíte, může dojít k úrazu elektrickým proudem nebo vzniku požáru. Uvědomte si, že pokud nepoužijete k uzemnění zařízení dodaný napájecí kabel na straně zásuvky, může to způsobit úraz elektrickým proudem.

Zástrčku kabelu zasuněte nadoraz do síťové zásuvky, stejně jako napájecí konektor do napájecí zásuvky na samotném projektoru.

Pokud zástrčku nepřipojíte správně, může dojít k úrazu elektrickým proudem nebo přehřívání zařízení.

- Nepoužívejte zástrčky, které jsou poškozené, ani síťové zásuvky, které jsou ve zdi uvolněné.

Napájecí zástrčky a napájecího konektoru se nedotýkejte mokřýma rukama.

Pokud toto upozornění nedodržíte, může dojít k úrazu elektrickým proudem.

Nepřetěžujte síťovou zásuvku.

Pokud by byla síťová zásuvka přetížena (například použitím nadměrného počtu adaptérů), může dojít k přehřívání a vzniku požáru.

Pravidelně napájecí zástrčku čistěte, aby nebyla nadměrně zaprášená.

Pokud toto upozornění nedodržíte, dojde k požáru.

- Pokud se na napájecí zástrčce bude usazovat nános prachu, výsledná nadměrná vlhkost může poškodit izolaci.
- Pokud nebudete projektor používat delší dobu, vytáhněte napájecí zástrčku ze síťové zásuvky.

Pravidelně vytahujte napájecí zástrčku ze síťové zásuvky a otírejte ji suchým hadrem.

■ PŘI POUŽITÍ / INSTALACI

Neumísťujte projektor na měkké materiály, například koberce nebo houbovitě podložky.

Mohlo by to způsobit přehřívání projektoru, což může dále způsobit popáleniny, požár nebo poškození projektoru.

Neumísťujte projektor do vlhkého nebo prašného prostředí nebo na místa, kde by se mohl dostat do kontaktu s kouřem z oleje nebo párou.

Použití projektoru za těchto podmínek povede ke vzniku požáru, úrazu elektrickým proudem nebo degradaci stavu jeho součástí. Olej může narušit plast a na stropě namontovaný projektor může spadnout.

Nemontujte tento projektor na místa, která nemají dostatečnou pevnost, aby unesla celou hmotnost projektoru, ani na povrch, který je skloněný nebo nestabilní.

Pokud tento pokyn nedodržíte, způsobí to pád projektoru nebo jeho převržení a v důsledku toho těžké zranění nebo poškození.

VÝSTRAHA:

Neinstalujte projektor na místo, kde procházejí lidé.

Mohli by narazit do projektu nebo zakopnout o kabely a v důsledku toho by mohlo dojít k požáru, úrazu elektrickým proudem nebo zranění.

Nezakrývejte sací / výstupní otvory.

Mohlo by to způsobit přehřívání projektoru, což dále může způsobit požár nebo poškození projektoru.

- Neumísťujte projektor na úzká, špatně větratelná místa.
- Neumísťujte projektor na látkové nebo papírové podložky, protože tyto materiály mohou být nasávány do sacího otvoru.
- Zajistěte volný prostor alespoň 1 m (39-3/8") mezi stěnami nebo předměty a výstupním otvorem a alespoň 50 cm (19-11/16") volného prostoru mezi stěnami nebo předměty a sacím otvorem.

Nedívejte se přímo do světla vyzařovaného objektivem během používání projektoru, ani na objektiv nedávejte ruku.

Nevstupujte do prostoru světelného toku s žádným optickým zařízením (například zvětšovací lupou nebo zrcadlem).

Mohlo by to způsobit popáleniny nebo ztrátu zraku.

- Z objektivu projektoru je vyzařováno silné světlo. Nedívejte se přímo do tohoto světla, ani na objektiv nepokládejte své ruce.
- Buďte obzvláště opatrní, aby se do světla objektivu nedívaly malé děti. Pokud se nacházíte mimo projektor, vypněte jeho napájení a odpojte napájecí zástrčku.

Nikdy projektor neměňte ani nedemontujte.

Uvnitř skříně se vyskytuje vysoké napětí, které by mohlo způsobit vznik požáru nebo úrazu elektrickým proudem.

- V případě potřeby jakékoliv kontroly, seřízení nebo opravy kontaktujte autorizované servisní středisko.

Zabraňte proniknutí kovových předmětů, hořlavých předmětů nebo kapalin dovnitř projektoru.

Zabraňte namočení projektoru.

Mohlo by to způsobit zkrat obvodů nebo přehřátí a v důsledku toho vznik požáru, úrazu elektrickým proudem nebo poruchy projektoru.

- Neumísťujte do blízkosti projektoru žádné nádoby s kapalinou nebo kovové předměty.
- Pokud by do projektoru pronikla kapalina, vyhledejte radu prodejce.
- Obzvláštní pozornost je nutné věnovat přítomnosti dětí.

Používejte pouze stropní upevňovací držák specifikovaný společností Panasonic Connect Co., Ltd.

Použití stropního upevňovacího držáku jiného, než je stanoveno, může vést k pádu zařízení a nehodě.

- Upevněte dodané bezpečnostní lanko ke stropnímu upevňovacímu držáku, abyste zabránili pádu projektoru.

Instalační práce, například montáž projektoru na stroj, by měl provádět pouze kvalifikovaný technik.

Pokud instalaci neprovedete bezpečným a správným způsobem, můžete způsobit nehodu nebo zranění, například úraz elektrickým proudem.

■ PŘÍSLUŠENSTVÍ

Nepoužívejte ani nemanipulujte s bateriemi nesprávným způsobem, vždy postupujte podle následujících pokynů.

Pokud uvedená upozornění nedodržíte, může to způsobit popáleniny, únik elektrolytu z baterií, jejich přehřívání, výbuch nebo vznik požáru.

- Nepoužívejte jiné baterie, než je stanoveno.
- Nenabíjejte suché baterie.
- Nerozebírejte suché baterie.
- Nezahřívejte baterie, ani je neumísťujte do vody nebo otevřeného ohně.
- Zabraňte, aby se svorky + a – baterie dostaly do kontaktu s kovovými předměty, například náhrdelníky nebo sponkami do vlasů.
- Neukládejte ani nepřenášejte baterie společně s kovovými předměty.
- Uložte baterie do plastového obalu a udržujte je mimo dosah kovových předmětů.
- Při vkládání baterií do přístroje se ujistěte, že je správně stanovena jejich polarita (póly + a –).
- Nepoužívejte nové baterie společně se starými, ani nepoužívejte společně různé typy baterií.
- Nepoužívejte baterie, jejichž vnější obal se odlupuje nebo se zcela uvolnil.

VÝSTRAHA:

Pokud dojde k úniku elektrolytu z baterie, nedotýkejte se jej holýma rukama a v případě potřeby podnikněte následující opatření.

- Elektrolyt baterie, který ulpí na vaší pokožce nebo oděvech, může způsobit podráždění pokožky nebo zranění.
Opláchněte si zasažené místo ihned čistou vodou a vyhledejte lékařskou pomoc.
- Pokud by se elektrolyt baterie dostal do kontaktu s očima, může dojít ke ztrátě zraku.
Neotírejte si oči rukama. Opláchněte si zasažené místo ihned čistou vodou a vyhledejte lékařskou pomoc.

Zabraňte dětem, aby mohly sahat na baterie.

Mohly by jej spolknout a to by způsobilo zranění.

- Pokud bude spolknuta, ihned vyhledejte lékařskou pomoc.

Co nejdříve vyjměte vybité baterie z dálkového ovladače.

- Pokud byste je ponechali uvnitř, mohlo by to vést k úniku elektrolytu z baterie, jejich přehřívání nebo výbuchu.

UPOZORNĚNÍ:

■ NAPÁJENÍ

Pokud odpojíte napájecí kabel, držte je vždy za zástrčku nebo napájecí konektor.

Pokud byste tahali přímo za samotný napájecí kabel, došlo by k poškození vodiče, vzniku požáru, zkratování nebo těžkému úrazu elektrickým proudem.

Pokud nebudete projektor používat delší dobu, odpojte napájecí zástrčku ze síťové zásuvky.

Pokud byste tak neučinili, mohlo by to vést ke vzniku požáru a úrazu elektrickým proudem.

Před čištěním nebo výměnou jednotky odpojte napájecí zástrčku od síťové zásuvky.

Pokud byste tak neučinili, mohlo by to vést k úrazu elektrickým proudem.

■ PŘI POUŽITÍ / INSTALACI

Na projektor nepokládejte žádné těžké předměty.

Pokud tento pokyn nedodržíte, může to způsobit nestabilitu a pád projektoru a následné poškození nebo zranění. Projektor by se mohl poškodit nebo deformovat.

Neopírejte se svou vahou o tento projektor.

Mohli byste spadnout, projektor by mohl prasknout a vy byste se mohli zranit.

- Buďte obzvláště opatrní, aby na projektor nestoupaly nebo na něm neseseděly malé děti.

Neumísťujte projektor do extrémně horkého prostředí.

Mohlo by to způsobit poškození vnější skříně nebo vnitřních součástí a následný požár.

- Zajistěte, aby zařízení nebylo umístěno tam, kde by bylo vystaveno přímému působení slunečního záření nebo tepla z topných těles.

Neinstalujte projektor do míst, kde hrozí znečištění solí nebo žíravým plynem.

Mohlo by dojít k pádu zařízení v důsledku koroze. Rovněž by mohlo dojít k poruchám zařízení.

Nestůjte před objektivem, když projektor používáte.

Mohlo by to způsobit poškození nebo popálení oděvů.

- Z objektivu projektoru je vyzařováno silné světlo.

Neumísťujte před objektiv žádné předměty, když projektor používáte.

Neblokujte promítání umístěním jakýchkoliv předmětů před promítací objektiv.

Mohlo by to způsobit požár, poškození předmětu nebo poruchu projektoru.

- Z objektivu projektoru je vyzařováno silné světlo.

Před přemísťováním projektoru vždy odpojte všechny kabely.

Přesouvání projektoru se stále připojenými kabely může vést k jejich poškození a následnému požáru nebo úrazu elektrickým proudem.

Nikdy nepřipojujte sluchátka do konektoru <AUDIO OUT>.

Nadměrný akustický tlak ze sluchátek může způsobit ztrátu sluchu.

Při montáži projektoru na strop zabraňte kontaktu upevňovacích šroubů a napájecího kabelu s kovovými součástmi uvnitř stropní konstrukce.

Kontakt s kovovými součástmi uvnitř stropní konstrukce může způsobit úraz elektrickým proudem.

UPOZORNĚNÍ:

■ PŘÍSLUŠENSTVÍ

Pokud nebudete projektor používat delší dobu, vyjměte baterie z dálkového ovladače.

Pokud tento pokyn nedodržíte, může dojít k úniku elektrolytu z baterií, jejich přehřívání, vzniku požáru nebo výbuchu a následnému požáru, případně ke znečištění okolí.

■ ÚDRŽBA

Neupevňujte jednotku vzduchového filtru, je-li mokrá.

Mohlo by to způsobit úraz elektrickým proudem nebo poruchy.

- Po vyčištění jednotek vzduchového filtru je před montáží zpět důkladně vysušte.

Dotažte se svého prodejce na správný postup čištění uvnitř projektoru každých 20 000 hodin použití (odhad).

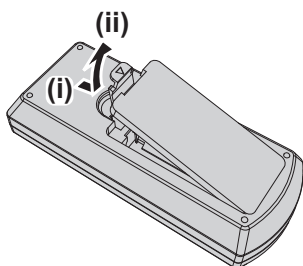
Nepřetržité používání projektoru s nashromážděným prachem uvnitř může způsobit požár.

- Dotažte se svého prodejce na správný postup čištění.

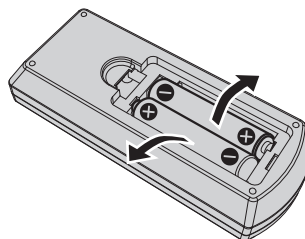
Vyjmutí baterie

Baterie dálkového ovladače

1. Stiskněte vodítko a zvedněte kryt.



2. Vyjměte baterie.



■ Obchodní známky

- SOLID SHINE je obchodní známka společnosti Panasonic Holdings Corporation.
- Pojmy HDMI a HDMI High-Definition Multimedia Interface a rovněž logo HDMI jsou ochranné známky nebo zapsané ochranné známky společnosti HDMI Licensing Administrator, Inc. ve Spojených státech a dalších zemích.
- PJLink™ je registrovaná obchodní známka nebo obchodní známka s podanou žádostí o registraci v Japonsku, USA a dalších zemích a regionech.
- Crestron Connected, logo Crestron Connected, Crestron Fusion, Crestron RoomView, a RoomView jsou obchodní známky nebo registrované obchodní známky společnosti Crestron Electronics, Inc. ve USA a/nebo jiných zemích.
- HDBaseT™ je registrovaná ochranná známka společnosti HDBaseT Alliance.
- Windows a Microsoft Edge jsou registrované ochranné známky nebo ochranné známky společnosti Microsoft Corporation ve Spojených státech a dalších zemích.
- Mac, OS X, macOS, iPad, iPhone, iPod touch a Safari jsou registrované ochranné známky nebo ochranné známky společnosti Apple Inc., ve Spojených státech a dalších zemích.
- IOS je ochranná známka nebo registrovaná ochranná známka společnosti Cisco v USA a dalších zemích a je používána na základě licence.
- Android a Google Chrome jsou ochranné známky společnosti Google LLC.
- QR Code je registrovaná ochranná známka společnosti DENSO WAVE INCORPORATED v Japonsku a dalších zemích.
- Adobe, Acrobat a Reader jsou registrované ochranné známky nebo ochranné známky společnosti Adobe Systems Incorporated v USA a dalších zemích.
- Některá písma použitá v obrazkových nabídkách jsou rastrová písma Ricoh, která jsou vyráběna a prodávána společností Ricoh Company, Ltd.
- Všechny ostatní názvy, názvy společností a produktů uvedených v této příručce jsou obchodní známky nebo registrované obchodní známky svých odpovídajících vlastníků.
Povšimněte si, že symboly ® a ™ nejsou v této příručce používány.

■ Informace o softwaru týkající se tohoto produktu

Tento produkt zahrnuje následující software:

- (1) software vyvinutý nezávisle společností Panasonic Connect Co., Ltd.,
- (2) Software ve vlastnictví přetí strany, licencovaný pro společnost Panasonic Connect Co., Ltd.;
- (3) software poskytovaný na základě licence GNU General Public License, verze 2.0 (GPL V2.0),
- (4) software poskytovaný na základě licence GNU LESSER General Public License, verze 2.1 (LGPL V2.1) a/nebo
- (5) Open Source software, který je poskytován na základě jiné licence než GPL V2.0 a/nebo LGPL V2.1.

Software uvedený v bodech (3) - (5) je distribuován s předpokladem, že bude užitečný, avšak BEZ JAKÉKOLI ZÁRUKY, tedy i bez implicitní záruky a záruky OBCHODOVATELNOSTI a VHODNOSTI PRO KONKRÉTNÍ ÚČEL.

Věnujte pozornost licenčním podmínkám jednotlivých softwarových produktů s licencí Open Source. Softwarová licence Open Source je uložena ve firmwaru tohoto produktu a lze ji získat z tohoto projektoru prostřednictvím webového prohlížeče. Podrobnosti viz „Web control function“ (➔ Příručka k obsluze – Příručka funkcí).

Nejméně tři (3) roky od dodání tohoto produktu poskytne společnost Panasonic Connect Co., Ltd. jakékoli třetí straně, která nás kontaktuje na níže uvedených kontaktních informacích, za poplatek, který nepřesahuje naše náklady na fyzickou distribuci zdrojového kódu, úplnou strojově čitelnou kopii odpovídajícího zdrojového kódu, na který se vztahují podmínky smluv GPL V2.0, LGPL V2.1 nebo jiné licence s povinností tak učinit, jakož i příslušné oznámení o autorských právech.

Kontaktní informace: oss-cd-request@gg.jp.panasonic.com

Softwarový produkt Presenter Light používá níže uvedené softwarové programy.

Část tohoto softwarového produktu vychází částečně z práce nezávislé skupiny JPEG Group.

■ Obrázky v tomto návodu k použití

- Obrázky projektoru, obrazovka nabídky (OSD) a dalších dílů se mohou od skutečného výrobku lišit.
- Obrázky znázorněné na obrazovce počítače se mohou lišit v závislosti na typu počítače a jeho operačním systému.
- Obrázky projektoru s připojeným napájecím kabelem jsou pouze příklady. Tvar dodaného napájecího kabelu se liší podle země, kde jste výrobek zakoupili.

■ Stránky s odkazy

- Stránky s odkazy se v této příručce označují jako: (➡ strana 00).
- Odkazy na „Příručka k obsluze – Příručka funkcí“ jsou uváděny s použitím názvů kapitol jako „XXXX“ (➡ Příručka k obsluze – Příručka funkcí).
V této příručce jsou odkazy na „Příručka k obsluze – Příručka funkcí“ označeny pomocí názvů v anglické verzi. Dokument „Příručka k obsluze – Příručka funkcí“ (PDF) si můžete stáhnout na webu (<https://panasonic.net/cns/projector/>).
K zobrazení dokumentu „Příručka k obsluze – Příručka funkcí“ (PDF) potřebujete program Adobe® Acrobat® Reader®.

■ Termíny

- V této příručce se příslušenství „Bezdrátová/kabelová jednotka dálkového ovládání“ označuje jako „Dálkový ovladač“.

Bezpečnostní opatření pro používání

Určené použití výrobku

Výrobek je určen k promítání stacionárních/pohyblivých obrazových signálů z videozařízení a počítačů na promítací plátno.

Upozornění pro přepravu

- Během přepravy projektoru jej pevně držte za spodní stranu a chraňte před silnými vibracemi a nárazy. V opačném případě může dojít k poškození vnitřních součástek a projektor se může porouchat.
- Projektor nepřepravujte s vysunutými nastavitelnými patkami. Pokud k tomu dojde, nastavitelné patky se mohou poškodit.
- Nepřesuňte projektor s připevněným bezdrátovým modulem (model č.: AJ-WM50E) z volitelného příslušenství a ani jej s ním nepřepravujte. Mohlo by to způsobit poškození bezdrátového modulu.

Upozornění pro instalaci

■ Neinstalujte projektor ve venkovních prostorách.

Projektor je určen pouze pro použití ve vnitřních prostorách.

■ Nepoužívejte za následujících podmínek.

- Místa, kde může docházet k vibracím a úderům, jako je například automobil nebo vozidlo: V opačném případě může dojít k poškození vnitřních součástek a projektor se může porouchat.
- Místa v blízkosti moře nebo míst, kde se může vyskytovat žíravý plyn: projektor může podlehnout korozi. Mohlo by tak rovněž dojít ke zkrácení životnosti součástí a k vadné funkci.
- V blízkosti výstupních otvorů klimatizace: v závislosti na podmínkách použití může promítací plocha kolísat v ojedinělých případech v důsledku zahřátého vzduchu z výstupního otvoru nebo proudění studeného či horkého vzduchu z klimatizační jednotky. Ujistěte se, že výstupní otvor projektoru nebo jiného zařízení, nebo vzduch z klimatizace nesměřuje přímo k přední straně projektoru.
- Místa s výrazným kolísáním teploty, například v blízkosti svítidel (studiové lampy): V takovém případě dochází ke zkrácení životnosti světelného zdroje nebo k deformaci vnějšího pouzdra v důsledku působení tepla a k možnému následnému selhání funkce. Zajistěte dodržení rozsahu provozních teplot projektoru.
- V blízkosti vysokonapěťového vedení nebo motorů: může dojít k narušení provozu projektoru.

■ Požádejte kvalifikovaného technika nebo svého prodejce o provedení instalace, například na strop atd.

Aby byla zajištěna funkčnost a bezpečnost projektoru, požádejte kvalifikovaného technika nebo svého prodejce o provedení instalace na strop nebo na vysoké místo.

■ Seřízení zaostření

Projekční objektiv je tepelně ovlivňován světlem ze světelného zdroje, což způsobuje nestabilitu zaostření v době bezprostředně po zapnutí napájení. Doporučuje se promítat snímky nepřetržitě nejméně 30 minut před úpravou zaostření.

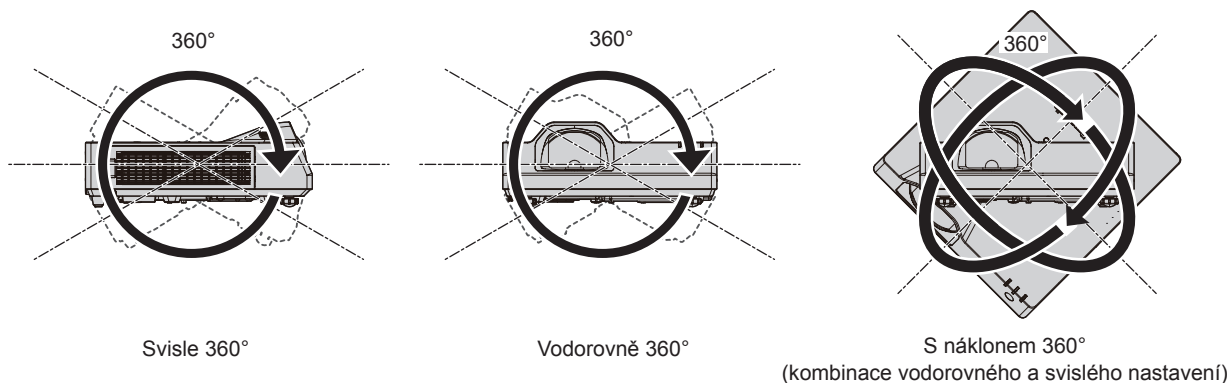
■ Neinstalujte projektor v nadmořské výšce 2 700 m (8 858') a vyšší.

■ Nepoužívejte projektor na místech, kde okolní teplota překračuje 45 °C (113 °F).

Používání projektoru na místech s příliš vysokou nadmořskou výškou nebo příliš vysokou teplotou prostředí může zkrátit životnost součástí či vést k vadné funkci.

Je-li připojen volitelný bezdrátový modul (model č.: AJ-WM50E), nepoužívejte projektor na místech, kde okolní teplota překračuje 40 °C (104 °F).

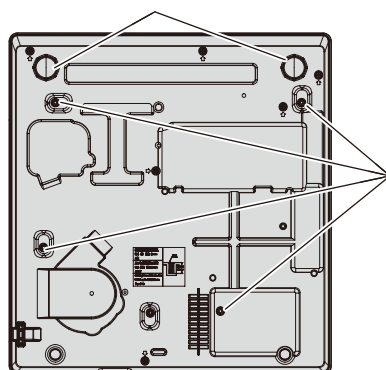
■ Je možné promítat ve rozsahu 360°.



Pokyny pro instalaci projektorů

- Nastavitelné patky používejte pouze pro instalaci na podlahu a pro nastavení úhlu projektoru. Jejich použití pro jiné účely může způsobit poškození projektoru.
- Při instalaci projektoru jiným způsobem, než je instalace na podlahu s využitím nastavitelných patek, nebo instalace na strop pomocí stropního závěsu, použijte čtyři otvory pro šrouby pro stropní montáž (jak je zachyceno na obrázku) k upevnění projektoru.
V takovém případě zkontrolujte, zda mezi otvory šroubů pro stropní upevňovací držák na dolní straně projektoru a montážním povrchem není žádná mezera a to vložením kovových distančních vložek mezi ně.
- K dotažení upevňovacích šroubů na stanovené dotahovací momenty použijte momentový šroubovák nebo šestihřanný momentový klíč. Nepoužívejte elektrické šroubováky ani rázové šroubováky.
(Průměr šroubu: M4, hloubka závitů uvnitř projektoru: 8 mm (5/16"), točivý moment: 1,25 ± 0,2 N·m)

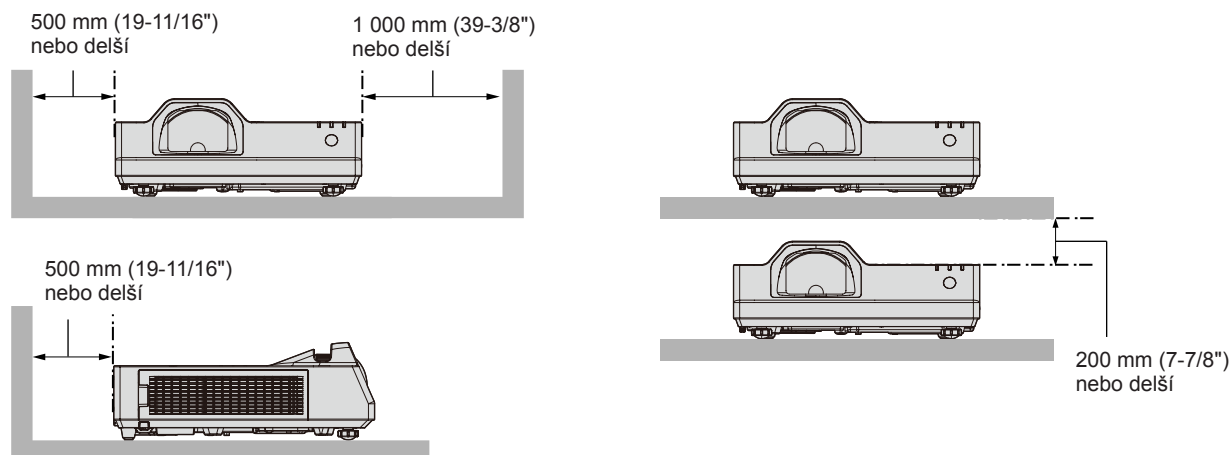
Nastavitelné patky



Závitové otvory pro stropní upevňovací držák (M4)

Pozice závitových otvorů pro stropní upevňovací držák a nastavitelných patek

- Neblokujte sací / výstupní otvory projektoru.
- Zabraňte výstupu horkého a studeného vzduchu z klimatizačního systému přímo do sacích a výstupních otvorů projektoru.



- Neinstalujte projektor do uzavřeného prostoru.
Při instalaci projektoru v uzavřeném prostoru je třeba zajistit větrání nebo klimatizaci. Vypouštěné teplo se při nedostatečné ventilaci může hromadit a spustit ochranný obvod projektoru.
- Společnost Panasonic Connect Co., Ltd. nepřebírá žádnou odpovědnost za poškození produktu způsobené nesprávným výběrem umístění pro instalování projektoru a to ani v případě, že neuplynula záruční doba.

Bezpečnost

Při používání tohoto výrobku přijměte bezpečnostní opatření pro následující případy.

- Únik osobních údajů prostřednictvím tohoto výrobku
- Neschválené použití tohoto výrobku neoprávněnou třetí stranou
- Rušení či zastavení provozu tohoto výrobku neoprávněnou třetí stranou

Přijetí dostatečných bezpečnostních opatření.

- Nastavte si co nejsložitější heslo.
- Pravidelně své heslo měňte.
- Společnost Panasonic Connect Co., Ltd. ani její přidružené společnosti od zákazníka nikdy přímo nepožadují heslo. V případě takového dotazu heslo nesdělujte.
- Propojovací síť musí být chráněna branou firewall nebo podobným opatřením.

■ Zabezpečení při používání bezdrátových součástí sítě LAN

Výhodou bezdrátové sítě LAN je to, že informace lze přenášet mezi počítačem nebo podobným zařízením a bezdrátovým přístupovým bodem pomocí rádiových vln, namísto pevného kabelu, pokud jste v dosahu rádiového vysílání.

Protože rádiové vlny mohou procházet překážkami (například stěnou) a jsou přístupné odkudkoliv v daném dosahu, mohou se vyskytnout následující problémy, pokud by bylo zabezpečení nedostatečné.

- Přenášená data mohou být odposlechnuta
Třetí strana se škodlivými úmysly může záměrně odposlechnout rádiové vlny a monitorovat následující přenášená data:
 - Osobní informace, jako je vaše ID, hesla, čísla kreditních karet;
 - Obsah e-mailové zprávy.
- Ilegální přístup
Třetí strana se škodlivými úmysly může přistupovat k vaší osobní nebo podnikové síti bez oprávnění a chovat se následujícím způsobem:
 - Získávat osobní nebo tajné informace (únik informací);
 - Šíření podvodných informací předstíráním specifické osoby (klamná elektronická činnost);
 - Přepisování elektronické komunikace a vydávání podvodných dat (neoprávněná manipulace);
 - Šíření škodlivého softwaru, například počítačových virů a způsobení havárie vašich dat nebo systému (havárie systému).

Protože většina bezdrátových síťových adaptérů LAN nebo přístupových bodů je vybavena bezpečnostními funkcemi, aby se s těmito problémy vyrovnala, můžete snížit možnost výskytu těchto problémů při použití tohoto produktu tím, že provedete správná nastavení zařízení bezdrátové sítě LAN.

Některá zařízení bezdrátové sítě LAN nemusí být nastavena na potřebné zabezpečení ihned při zakoupení. Chcete-li snížit možnost výskytu problémů se zabezpečením, nezapomeňte provést všechna související nastavení podle pokynů v návodu k použití dodaném ke každému zařízení bezdrátové sítě LAN před tím, než bude použito.

V závislosti na specifikacích bezdrátové sítě LAN může být podvodná třetí strana schopna prolomit nastavení zabezpečení pomocí speciálních prostředků.

Společnost Panasonic Connect Co., Ltd. žádá, aby se zákazníci důkladně seznámili s riziky používání tohoto produktu bez správného nastavení jeho zabezpečení a doporučuje, aby zákazníci nastavili zabezpečení podle své potřeby a odpovědnosti.

Poznámky ohledně používání bezdrátového připojení

Funkce bezdrátového připojení projektoru používá rádiové vlny v pásmu 2,4 GHz.

Licence pro radiostanici není nutná, ale před použitím se přečtěte a plně se seznamte s následujícími položkami.

Musí se nainstalovat bezdrátový modul (model č.: AJ-WM50E) volitelných příslušenství, pokud chcete používat bezdrátovou funkci LAN tohoto projektoru.

■ **Nepoužívejte v blízkosti jiného bezdrátového zařízení.**

Následující zařízení může používat rádiové vlny ve stejném pásmu jako projektor.

Když se projektor používá v blízkosti těchto zařízení, rušení rádiových vln může znemožnit komunikaci, případně se rychlost komunikace může zpomalit.

- Mikrovlnné trouby atd.
- Průmyslová, chemická a lékařská zařízení atd.
- Radiostanice uvnitř závodu sloužící k identifikaci pohybujících se objektů, jsou radiostanice používané na továrních výrobních linkách atd.
- Vyhrazené nízkovýkonné radiostanice.

■ **Nepoužívejte mobilní telefony, televizní přijímače nebo rozhlasové přijímače v blízkosti projektoru.**

Mobilní telefony, televizní přijímače nebo rozhlasové přijímače používají rádiové vlny s šířkou pásma odlišnou od projektoru, takže nedochází k ovlivnění bezdrátové komunikace síť LAN nebo příjem/vysílání na těchto zařízeních. Může se však vyskytnout rušení zvuku nebo obrazu v důsledku rádiových vln z projektoru.

■ **Rádiové vlny pro bezdrátovou komunikaci nemohou proniknout ocelovými výztužemi, kovem, betonem atd.**

Komunikace je možná skrze zdi a podlahy vyrobené z materiálů, jako jsou dřevo a sklo (s výjimkou skla obsahujícího drátěnou síť), ale ne skrze zdi a podlahy vyrobené z ocelových výztuží, kovu, betonu atd.

■ **Projektor nepoužívejte na místech náchylných k působení statické elektřiny.**

Pokud se projektor bude používat na místě náchylném k působení statické elektřiny, může dojít ke ztrátě bezdrátového nebo drátového LAN připojení.

Pokud statická elektřina nebo šum znemožní zřídit připojení přes LAN, odpojte napájecí zástrčku ze zásuvky ve stěně, aby se projektor vypnul a odstranil se tak zdroj statické elektřiny nebo šumu, pak projektor znovu zapněte.

Aplikační software podporovaný projektorem

Tento projektor podporuje následující aplikační software. Podrobné informace nebo soubory ke stažení každého aplikačního softwaru naleznete na webových stránkách (<https://panasonic.net/cns/projector/>).

• **Logo Transfer Software**

Tato softwarová aplikace přenáší původní obraz, například firemní logo, který je promítán při spouštění do projektoru.

• **Multi Monitoring & Control Software**

Tato softwarová aplikace monitoruje a ovládá několik zobrazovacích zařízení (projektor a plochý monitor) připojené k intranetu.

• **Software včasné výstrahy**

Tento softwarový modul plug-in monitoruje stav zobrazovacích zařízení a periferních zařízení na Intranetu, oznamuje neobvyklé stavy takového zařízení a detekuje příznaky možných odchylek. „Software včasné výstrahy“ je předinstalováno v „Multi Monitoring & Control Software“. Chcete-li použít funkci včasné výstrahy tohoto softwarového modulu plug-in, nainstalujte do používaného počítače „Multi Monitoring & Control Software“. Povolením funkce včasné výstrahy budete informováni o přibližném čase výměny spotřebního materiálu zobrazovacích zařízení, čištění každé součásti zobrazovacích zařízení a výměně součásti zobrazovacích zařízení, což umožní provádět údržbu předem.

Funkce včasné výstrahy může být bezplatně použita k zaregistrování maximálního počtu 2 048 zobrazovacích zařízení a to po dobu 90 dní od instalování „Multi Monitoring & Control Software“ do počítače. Chcete-li v používání pokračovat po 90 dnech, je nutné nakoupit licenci „Software včasné výstrahy“ (Řada ET-SWA100) a provést aktivaci. Rovněž v závislosti na typu licence se liší počet zobrazovacích zařízení, které je možné registrovat pro monitorování. Postupujte podle pokynů v příručce k obsluze „Multi Monitoring & Control Software“, kde jsou další podrobnosti.

• **Presenter Light Software**

Software této aplikace je kompatibilní s počítači se systémem Windows a přenáší obrazovku počítače na projektor přes bezdrátovou síť LAN nebo kabelovou síť LAN.

• **Wireless Projector**

Softwarová aplikace pro iOS/Android se používá k promítání souborů, jako jsou PDF nebo obrazové soubory, přenášením signálu do projektoru prostřednictvím bezdrátové sítě LAN.

Skladování

Pokud budete projektor skladovat, uchovávejte ho v suché místnosti.

Likvidace

Chcete-li tento produkt zlikvidovat, dotážete se místních orgánů nebo prodejce, jaký je správný způsob likvidace. Výrobek likvidujte bez rozebrání.

Opatření pro použití

■ Získání dobré kvality obrazu

K zobrazení krásného snímku ve vysokém kontrastu si připravte vhodné prostředí. Zatáhněte závěsy či žaluzie přes okna a vypněte všechna světla v blízkosti promítacího plátna, aby vnější světlo nebo světlo z vnitřní lampy promítací plátno neoslňovalo.

■ Promítací čočka

- Nedotýkejte se povrchu projekčního objektivu holýma rukama.

Pokud je povrch objektivu znečištěn například otisky prstů, skvrny se zvětší a budou se promítat na plátno.

- Neotírejte čočku během používání.

Při čištění čočky během používání může dojít k přilnutí pevných částic na čočku a k následnému poškození povrchu čočky.



Označeno na projektoru

■ LCD panel

LCD panel je vyroben s vysokou přesností. Nezapomeňte, že ve vzácných případech by mohly pixely chybět nebo vždy svítit. Nezapomeňte, že takový jev nesignalizuje závadu.

Pokud se budou dlouhou dobu promítat statické snímky, na LCD panelu může zůstat reziduální obraz. V tomto případě více než hodinu promítejte zcela bílé plátno. Nezapomeňte, že reziduální obraz nemusí zmizet.

■ Optické díly

Když je provozní teplota prostředí vysoká nebo v prostředí, kde je přítomno hodně prachu, cigaretového kouře atd., může se zkrátit cyklus výměny LCD panelu, polarizující desky a jiných optických dílů, a to i v případě, že se používají kratší dobu než jeden rok. Podrobnosti projednejte se svým prodejcem.

■ Nepohybujte projektorem ani jej nevystavujte vibracím, pokud je v chodu.

V takovém případě může dojít ke zkrácení životnosti vnitřních součástí a následné poruše.

■ Zdroj světla

Jako zdroj světla používá projektor laserové diody, které mají následující vlastnosti.

- V závislosti na provozní teplotě okolního prostředí se může svítivost zdroje světla snižovat.

Čím vyšší bude provozní teplota, tím více se bude svítivost zdroje světla snižovat.

- Svítivost zdroje světla se bude snižovat také s délkou používání.

Pokud se výrazně sníží jas a zdroj světla se nezapne, informujte se u prodejce, jak vyčistit vnitřek projektoru nebo vyměnit zdroj světla.

■ Připojení k počítači a externím zařízením

Pokud připojujete počítač nebo externí zařízení, prostudujte si pečlivě tuto příručku s ohledem na použití napájecích kabelů a stíněných kabelů.

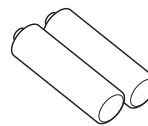
Příslušenství

Přesvědčte se, zda jste se svým projektorem dostali a následující příslušenství. Čísla uvedená v < > udávají počet příslušenství.

Jednotka bezdrátového dálkového ovladače <1>
(N2QAYA000237)

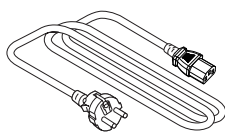


Baterie AAA/R03 nebo AAA/LR03 <2>

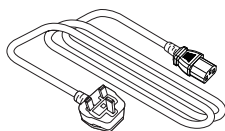


(pro jednotku dálkového ovladače)

Napájecí kabel
(K2CM3YY00027)



(K2CT3YY00052)



Pozor

- Po vybalení projektoru řádně zlikvidujte krytku síťové šňůry a balicí materiál.
- Dodávanou síťovou šňůru nepoužívejte pro jiná zařízení než pro tento projektor.
- V případě ztráty příslušenství kontaktujte prodejce.
- Malé díly skladujte vhodným způsobem a chraňte je před malými dětmi.

Poznámka

- Čísla součástí příslušenství se mohou změnit bez předchozího oznámení.

Volitelné příslušenství

Volitelné příslušenství	Model č.
Stropní upevňovací držák	ET-PKL100H (pro vysoké stropy), ET-PKL100S (pro nízké stropy), ET-PKL430B (montážní držák projektoru)
Náhradní jednotka filtru	ET-RFL400
Software včasné výstrahy (Základní licence / licence 3 roky)	Řada ET-SWA100 ^{*1}
Bezdrátový modul	AJ-WM50E

*1 Číslo přípony v modelovém čísle se liší podle typu licence.

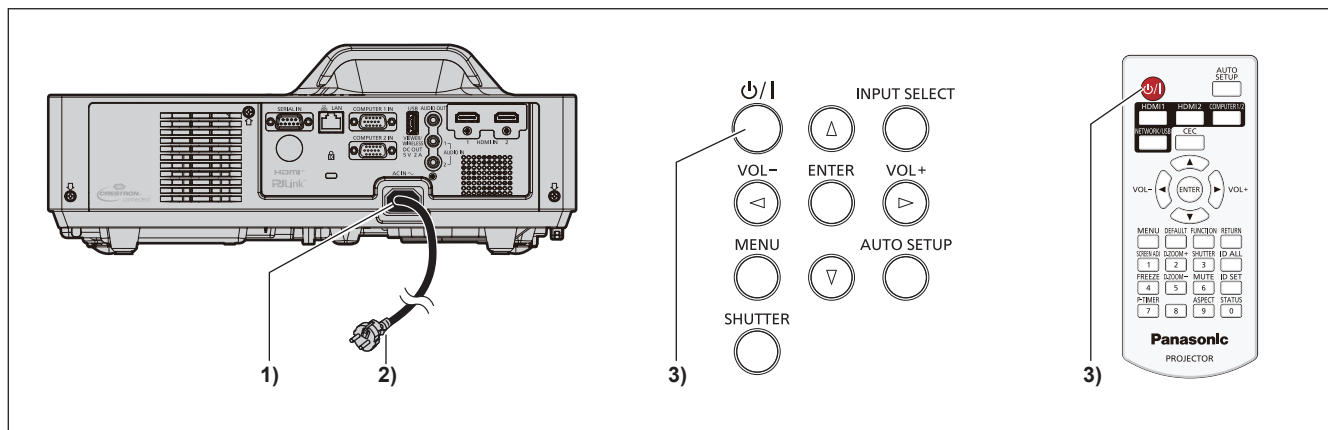
Poznámka

- Používejte bezdrátový modul (Model č.: AJ-WM50E) v prostředí s okolní teplotou 0 °C (32 °F) až 40 °C (104 °F), včetně případů připojení k projektoru.
- Modelová čísla volitelného příslušenství se mohou měnit bez předchozího upozornění.
- Volitelné příslušenství kompatibilní s projektorem může být přidáno nebo změněno bez předchozího upozornění. Nejnovější informace naleznete na webových stránkách (<https://panasonic.net/cns/projector/>).

Zapnutí/vypnutí projektoru

Zapnutí projektoru

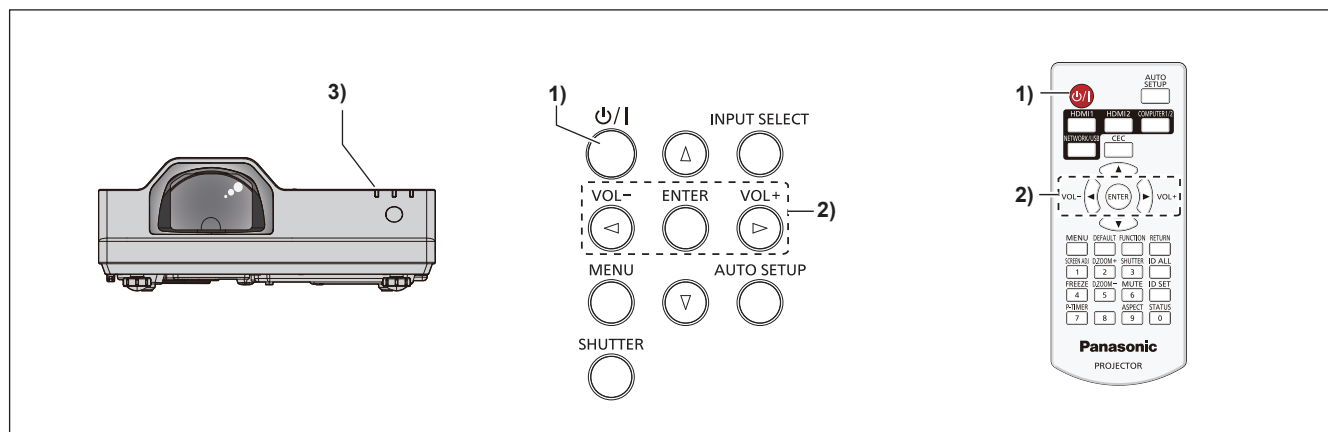
Před zapnutím projektoru se ujistěte, že jsou všechna ostatní zařízení správně připojena.



- 1) Připojte síťovou šňůru k projektoru a upevněte napájecí konektor pomocí šroubů.
- 2) Napájecí vidlici připojte do síťové zásuvky.
 - Rozsvítí se ukazatel napájení <ON(G)/STANDBY(R)>, nebo bude blikat, a projektor přejde do pohotovostního režimu.
- 3) Stiskněte tlačítko napájení <⏻/|>.
 - Rozsvítí se zeleně ukazatel napájení <ON(G)/STANDBY(R)> a na plátno se brzy bude promítat snímek.

* Podrobnosti naleznete v dokumentu „Příručka k obsluze – Příručka funkcí“.

Vypnutí projektoru



- 1) Stiskněte tlačítko napájení <⏻/|>.
 - Zobrazí se potvrzovací obrazovka [VYPNUTO].
- 2) Stisknutím <◀▶> zvolíte [OK] a stiskněte tlačítko <ENTER>. (Nebo znovu stiskněte tlačítko napájení <⏻/|>.)
 - Promítání snímku se zastaví a ukazatel napájení <ON(G)/STANDBY(R)> na projektoru bude svítit oranžově. (Ventilátory dále běží.)
- 3) Počkejte, dokud nebude na projektoru červeně svítit, případně blikat, ukazatel napájení <ON(G)/STANDBY(R)>.
 - Projektor vstoupí do pohotovostního režimu, když ukazatel napájení <ON(G)/STANDBY(R)> červeně svítí nebo bliká.
- 4) Odpojte zástrčku napájecí šňůry ze zásuvky.

* Podrobnosti naleznete v dokumentu „Příručka k obsluze – Příručka funkcí“.

Likvidace použitých zařízení a baterií Jen pro státy Evropské unie a země s fungujícím systémem recyklace a zpracování odpadu.



Tyto symboly na výrobcích, jejich obalech a v doprovodné dokumentaci upozorňují na to, že se použité elektrická a elektronická zařízení, včetně baterií, nesmějí likvidovat jako běžný komunální odpad.

Aby byla zajištěna správná likvidace a recyklace použitých výrobků a baterií, odevzdávejte je v souladu s národní legislativou na příslušných sběrných místech.

Správnou likvidací přispějete k úspoře cenných přírodních zdrojů a předejdete možným negativním dopadům na lidské zdraví a životní prostředí.

O další podrobnosti o sběru a recyklaci odpadu požádejte místní úřady.

Při nesprávné likvidaci tohoto druhu odpadu se vystavujete postihu podle národní legislativy.



Poznámka k symbolu baterie (značka pod symbolem)

Tento symbol může být použitý v kombinaci s chemickou značkou. Takový případ je souladu s požadavky směrnice pro chemické látky.

Panasonic Connect Co., Ltd.

Web Site : <https://panasonic.net/cns/projector/>

© Panasonic Connect Co., Ltd. 2022