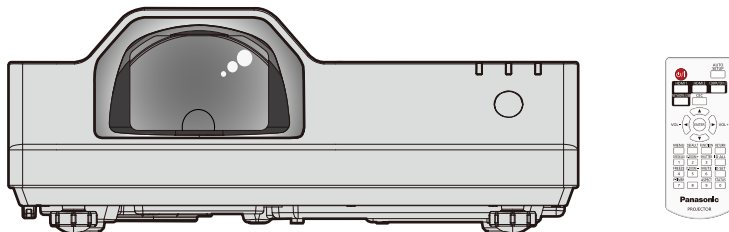


## Instrucțiuni de operare Ghid de bază

Proiector LCD Utilizare comercială

Model nr. PT-TMZ400  
PT-TMW380  
PT-TMX380



### Citiți înainte de prima utilizare

Pentru mai multe informații despre acest produs, vă rugăm să citiți „Instrucțiuni de operare - Manual de operare”. Pentru a descărca „Instrucțiuni de operare - Manual de operare”, vizitați site-ul (<https://panasonic.net/cns/projector/>).

- Doar „Instrucțiuni de operare - Ghid de bază” (acest document) vă este furnizat în limba dumneavoastră. Pentru mai multe detalii, vă rugăm să citiți „Instrucțiuni de operare - Manual de operare” în alte limbi.

Vă mulțumim pentru achiziționarea acestui produs Panasonic.

- Înainte de a utiliza acest produs, vă rugăm să citiți cu atenție instrucțiunile și să păstrați acest manual pentru consultări ulterioare.
- Înainte de a utiliza acest produs, nu uitați să citiți „A se citi înainte de utilizare!” (➔ paginile 3 - 9).



ROMANIAN

# Cuprins

---

<b>A se citi înainte de utilizare! .....</b>	<b>3</b>
--	----------

## **Pregătire**

<b>Măsuri de precauție la utilizare .....</b>	<b>12</b>
Scopul de utilizare al acestui produs .....	12
Măsuri de precauție la transport .....	12
Măsuri de precauție la instalare .....	12
Avertizări privind configurarea proiectorului .....	13
Securitate .....	14
Observații pentru utilizarea conexiunii fără fir .....	14
Software-ul de aplicație acceptat de proiector .....	15
Depozitare .....	15
Eliminarea .....	15
Măsuri de precauție la utilizare .....	16
Accesorii .....	17
Accesorii opționale .....	18

## **Operări de bază**

<b>Pornirea / oprirea proiectorului .....</b>	<b>19</b>
Pornirea proiectorului .....	19
Oprirea proiectorului .....	19

## A se citi înainte de utilizare!

**AVERTISMENT:** ACEST APARAT TREBUIE ÎMPĂMÂNTAT.

**AVERTISMENT:** Pentru a preveni defecțiunile care pot provoca incendii sau electrocutare, nu expuneți acest aparat la ploaie sau umezeală.  
Acest dispozitiv nu este destinat utilizării în câmpul vizual direct la posturile de lucru cu afișaj vizual. Pentru a evita reflexiile deranjante la posturile de lucru cu afișaj vizual, acest dispozitiv nu trebuie amplasat în câmpul vizual direct.  
Echipamentul nu este destinat utilizării într-un post de lucru video, în conformitate cu BildscharbV.

Nivelul de presiune sonoră la poziția operatorului este egal cu sau mai mic de 70 dB (A) conform ISO 7779.

**AVERTISMENT:**

1. Dacă aparatul nu este utilizat o perioadă mai lungă de timp, deconectați-l din priză de alimentare de la rețea.
2. Pentru a preveni electrocutarea, nu scoateți capacul aparatului. În interiorul aparatului nu se află piese care pot fi depanate de către utilizator. Service-ul va fi efectuat numai de către personalul de service autorizat.
3. Nu îndepărtați pinul de împământare al ștecherului de rețea. Acest aparat este prevăzut cu un ștecher de rețea de tip împământare cu trei conectori. Acest ștecher este compatibil doar cu o priză de alimentare de tip împământare. Aceasta este o caracteristică de siguranță. Dacă nu puteți introduce ștecherul în priză de alimentare, contactați un electrician. Nu anulați scopul pentru care a fost conceput ștecherul cu împământare.

**AVERTISMENT:**

Acest echipament este conform cu Clasa A a CISPR32.

Într-un spațiu rezidențial, acest echipament poate produce interferențe radio.

**ATENȚIE:**

Pentru a asigura o complianță permanentă, urmați instrucțiunile de instalare atașate. Acestea includ modul în care se utilizează cablul de alimentare furnizat și cablurile de interfață ecranate la conectarea la un calculator sau la un dispozitiv periferic. Orice alterări sau modificări neautorizate ale acestui echipament pot anula autoritatea utilizatorului de a opera acest dispozitiv.

Acesta este un echipament utilizat pentru a proiecta imagini pe un ecran etc. și nu are ca scop utilizarea ca sistem de iluminat interior într-un mediu casnic.

Directiva 2009/125/CE

**AVERTISMENT:** PENTRU A REDUCE RISCUL DE INCENDIU SAU ELECTROCUTARE, NU EXPUNEȚI ACEST PRODUS LA PLOAIE SAU UMEZEALĂ.

**AVERTISMENT:** RISC DE ELECTROCUTARE. A NU SE DESCHIDE.



Indicat pe proiector



Simbolul cu fulgerul cu vârf de săgeată încadrat într-un triunghi echilateral are ca scop alertarea utilizatorului cu privire la prezența „tensiunii periculoase” neizolate în incinta produsului care poate avea o intensitate suficientă pentru a constitui un risc de electrocutare pentru persoane.



Semnul de exclamare încadrat într-un triunghi echilateral are ca scop alertarea utilizatorului cu privire la prezența instrucțiunilor importante de operare și de întreținere (service) în documentația care însoțește produsul.

## A se citi înainte de utilizare!

**ATENȚIONARE:** Nu priviți spre lumina emisă de lentile în timpul utilizării proiectorului.  
La fel ca în cazul oricărei surse strălucitoare, nu vă uitați direct la rază, RG2 IEC 62471-5:2015.



Indicat pe proiector

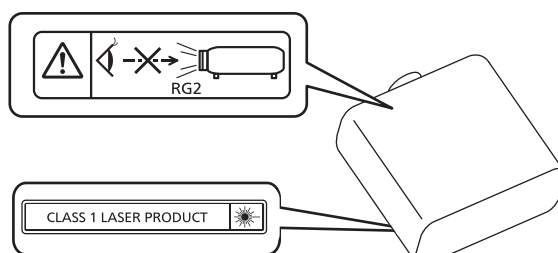
**ATENȚIONARE:** Nu puneți obiecte în fața lentile proiectorului în timpul utilizării proiectorului.



Indicat pe proiector

## Notă privind laserul

Acest proiector este un produs laser Clasa 1 care este în conformitate cu IEC/EN 60825-1:2014.



Partea inferioară a produsului

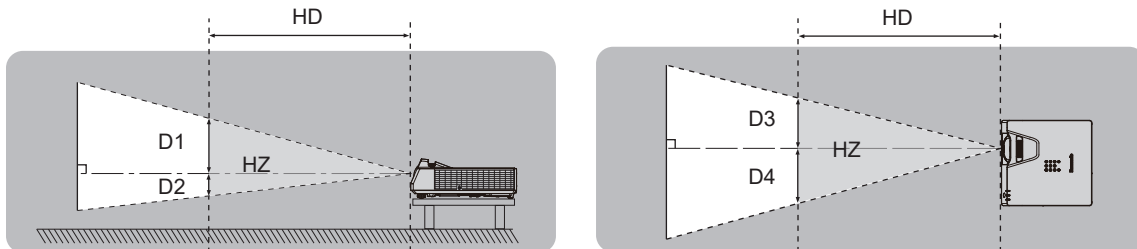
**ATENȚIE:** Utilizarea comenzilor, a reglajelor sau efectuarea altor proceduri decât cele specificate aici poate conduce la expunere la radiații periculoase.

**Fabricat de:** Panasonic Connect Co., Ltd.  
4-1-62 Minoshima, Hakata-ku, Fukuoka 812-8531, Japonia  
**Importator:** Panasonic Connect Europe GmbH  
**Reprezentant autorizat în UE:** Panasonic Testing Centre  
Winsbergring 15, 22525 Hamburg, Germania

## ■ Distanță de pericol (IEC 62471-5:2015)

Distanța dintre suprafața lentilelor proiecteurului la care emisia atinge Limita Accesibilă de Emisie (AEL) din grupul de risc 2 este cunoscută ca Distanța de pericol (HD) sau distanța de siguranță. Zona în care emisia depășește Limita Accesibilă de Emisie din grupul de risc 2 se numește Zona de pericol (HZ).

În interiorul zonei de pericol nu priviți niciodată în lumina emisă de proiector. Vederea vă poate fi afectată de iradiere directă chiar dacă priviți în fasciculul de lumină o perioadă scurtă. Dacă sunteți în afara distanței de pericol, se consideră că sunteți în siguranță în toate circumstanțele, cu excepția celeia în care priviți direct în fasciculul de lumină emis de proiector.



## ■ Grup de risc

Proiectorul e încadrat în grupa de risc 2 atunci când distanța de pericol e 1 m (39-3/8") sau mai mică. Este considerată drept grup de risc 3 atunci când distanța de pericol este mai mare de 1 m (39-3/8") și se va încadra la uz profesional și nu uz pentru consumatori.

În cazul grupei de risc 3 există posibilitatea ca ochii să fie vătămați de iradierea directă dacă priviți direct în lumina proiecteurului din interiorul zonei de pericol chiar și pentru un moment.

În cazul grupei de risc 2, utilizarea în siguranță fără a vă fi afectată vederea e posibilă în toate circumstanțele, cu excepția celeia în care priviți direct în fasciculul de lumină emis de proiector.

Acest proiector e încadrat în grupa de risc 2.

## AVERTISMENT:

### ■ ALIMENTARE

**Priza de perete sau disjunctorul vor fi instalate în apropierea echipamentului și vor fi ușor accesibile dacă apar probleme. Dacă apar următoarele probleme, decuplați imediat alimentarea cu energie.**

Continuarea utilizării proiectorului în astfel de condiții poate provoca incendii sau electrocutări sau poate cauza tulburări vizuale.

- Dacă în interiorul proiectorului pătrund obiecte străine sau apă, întrerupeți alimentarea cu energie.
- Dacă proiectorul a fost scăpat pe jos sau dacă s-a spart carcasa, întrerupeți alimentarea cu energie.
- Dacă observați fum, mirosuri sau zgomote ciudate provenind de la proiector, întrerupeți alimentarea cu energie.

Contactați un Centru de Service autorizat pentru reparații și nu încercați să reparați personal proiectorul.

**În timpul unei furtuni cu descărcări electrice nu atingeți proiectorul sau cablul.**

Există risc de electrocutare.

**Evitați orice situație care ar putea afecta cablul de alimentare sau ștecherul de alimentare.**

Dacă se utilizează cablul de alimentare atunci când este deteriorat, există riscul de electrocutare, scurt-circuite sau incendii.

- Nu deteriorați cablul de alimentare, nu îi aduceți nicio modificare, nu îl amplasați în apropierea oricărui obiecte fierbinți, nu îl îndoiiți excesiv, nu îl răsuciți, nu trageți de el, nu așezați obiecte grele pe acesta și nu îl prindeți.

Contactați un centru de service autorizat pentru a efectua orice operații necesare la cablul de alimentare.

**Nu utilizați nimic altceva în afară de cablul de alimentare furnizat.**

În caz contrar, există riscul de electrocutare sau incendiu. Rețineți faptul că dacă nu utilizați cablul de alimentare furnizat pentru a împământa dispozitivul pe partea laterală a prizei, aceasta poate conduce la electrocutare.

**Introduceți ștecherul complet în priza de perete și conectorul de alimentare în terminalul proiectorului.**

Dacă fișa nu este introdusă corect, pot rezulta electrocutarea sau supraîncălzirea.

- Nu utilizați fișe deteriorate sau prize de perete care nu sunt bine fixate pe perete.

**Nu manevrați ștecherul de alimentare și conectorul de alimentare cu mâinile ude.**

În caz contrar, există riscul de electrocutare.

**Nu supraîncărcați priza de perete.**

Dacă alimentarea cu energie este supraîncărcată (de ex. folosind prea multe adaptoare), pot apărea supraîncălzirea și se poate produce un incendiu.

**Curățați ștecherul de alimentare în mod regulat pentru a preveni acumularea de praf.**

În caz contrar, există riscul de incendiu.

- Dacă se acumulează praf pe ștecherul de alimentare, umiditatea rezultată poate deteriora izolația.
- Dacă nu utilizați proiectorul o perioadă îndelungată de timp, scoateți ștecherul de alimentare din priza de putere.

Scoateți ștecherul de alimentare din priza de perete și ștergeți-l cu o cârpă uscată în mod regulat.

### ■ LA UTILIZARE/INSTALARE

**Nu așezați proiectorul pe materiale moi de tipul covoarelor sau preșurilor din burete.**

Aceasta poate cauza supraîncălzirea proiectorului, care poate determina arderea, aprinderea sau deteriorarea proiectorului.

**Nu instalați proiectorul în locuri expuse umezelii sau prafului sau în locuri în care proiectorul poate intra în contact cu fum uleios sau abur.**

Utilizarea proiectorului în astfel de condiții poate provoca incendii, electrocutări sau deteriorarea componentelor. De asemenea, uleiul poate deforma plasticul și proiectorul poate cădea în cazul în care este montat pe tavan.

**Nu instalați acest proiector într-un loc care nu este suficient de rezistent pentru a susține întreaga greutate a proiectorului sau în partea superioară a unei zone în pantă sau instabilă.**

În caz contrar, proiectorul poate cădea sau se poate răsturna, ceea ce poate avea ca rezultat pagube sau leziuni grave.

**Nu instalați proiectorul într-un loc prin care trec persoane.**

Persoanele se pot lovi de proiector sau se pot împiedica de cablul de alimentare, ceea ce poate conduce la incendiu, electrocutare sau vătămare.

## AVERTISMENT:

### Nu acoperiți gurile de admisie/evacuare.

Aceasta poate cauza supraîncălzirea proiecteurului, care poate determina aprinderea sau deteriorarea proiecteurului.

- Nu amplasați proiectorul în locuri înguste, cu ventilație necorespunzătoare.
- Nu amplasați proiectorul pe suprafețe textile sau din hârtie, deoarece aceste materiale pot fi aspirate în gura de admisie.
- Asigurați cel puțin 1 m (39-3/8") de spațiu între orice pereți sau obiecte și gura de evacuare, precum și cel puțin 50 cm (19-11/16") de spațiu între orice pereți sau obiecte și gura de admisie.

### Nu priviți spre și nu vă expuneți pielea la lumina emisă de lentile în timpul utilizării proiecteurului.

### Nu introduceți fluxul luminos de proiecție utilizând un dispozitiv optic (precum o lupă sau o oglindă).

Aceasta poate cauza arsuri sau pierdea vederii.

- Lumina puternică este emisă din lentila proiecteurului. Nu priviți spre și nu așezați mâna direct în această lumină.
- Aveți o grijă deosebită să nu lăsați copiii mici să privească în lentilă. În plus, întrerupeți alimentarea și decuplați ștecherul de alimentare când nu stați lângă proiector.

### Nu încercați să modificați sau să dezasamblați proiectorul.

Tensiunile înalte pot conduce la incendiu sau electrocutare.

- Pentru orice lucrări de inspectare, reglare și reparații, contactați un centru de service autorizat.

### Nu permiteți pătrunderea obiectelor metalice, obiectelor inflamabile sau a lichidelor în interiorul proiecteurului. Nu permiteți udarea proiecteurului.

Aceasta poate cauza scurt circuite sau supraîncălzire, care pot determina incendii, electrocutări sau defectarea proiecteurului.

- Nu amplasați recipiente cu lichid sau obiecte metalice în apropierea proiecteurului.
- Dacă lichidul pătrunde în interiorul proiecteurului, consultați furnizorul dumneavoastră.
- Acordați atenție specială copiilor.

### Utilizați suportul pentru montare pe tavan specificat de Panasonic Connect Co., Ltd.

Utilizarea unui alt suport pentru montare pe tavan decât cel specificat va avea ca rezultat accidente cauzate de cădere.

- Legați cablul de siguranță furnizat la suportul pentru montare pe tavan pentru a preveni căderea proiecteurului.

### Lucrările de instalare, precum montarea proiecteurului pe tavan, trebuie efectuate doar de un tehnician calificat.

Dacă instalarea nu este efectuată și asigurată corect, poate cauza răniri sau accidente de tipul electrocutărilor.

## ■ ACCESORII

### Nu utilizați sau manipulați incorect bateriile și consultați următoarele.

În caz contrar, există riscul de arsuri, bateriile pot curge, se pot supraîncălzi, exploda sau aprinde.

- Nu utilizați baterii nespecificate.
- Nu încărcați bateriile uscate.
- Nu dezasamblați bateriile uscate.
- Nu încălziți bateriile și nu le plasați în apă sau foc.
- Nu permiteți ca polaritățile + și – ale bateriilor să intre în contact cu obiecte metalice de tipul colierelor sau agrafelor.
- Nu depozitați sau transportați bateriile împreună cu obiecte metalice.
- Depozitați bateriile într-o pungă de plastic și nu le lăsați în apropierea obiectelor metalice.
- Verificați ca polaritățile (+ și –) să fie corecte atunci când introduceți bateriile.
- Nu utilizați o baterie nouă împreună cu o baterie veche și nu combinați tipuri diferite de baterii.
- Nu utilizați baterii cu carcasă exterioară care se exfoliază sau îndepărtată.

### Dacă lichidul bateriei curge, nu îl atingeți cu mâinile goale și, dacă este necesar, luați următoarele măsuri.

- Lichidul din baterie ajuns pe pielea sau îmbrăcămintea dumneavoastră poate conduce la inflamarea sau rănirea pielii.  
Clătiți cu apă curată și solicitați imediat asistență medicală.
- Lichidul din baterie care intră în contact cu ochii dumneavoastră poate conduce la pierderea vederii.  
În acest caz, nu vă frecați la ochi. Clătiți cu apă curată și solicitați imediat asistență medicală.

## AVERTISMENT:

**Nu permiteți copiilor să ajungă la baterii.**

Înghițirea accidentală a acestuia poate provoca un rău fizic.

- Dacă este înghițit, solicitați imediat asistență medicală.

**Extrageți imediat bateriile consumate din telecomandă.**

- Dacă le lăsați în unitate, acestea pot conduce la curgerea lichidului, supraîncălzirea sau explozia bateriilor.

## ATENȚIE:

### ■ ALIMENTARE

**Atunci când deconectați cablul de alimentare, asigurați-vă că țineți de ștecherul de alimentare și de conectorul de alimentare.**

Dacă se trage doar de cablul de alimentare, se va deteriora conductorul și pot apărea pagube, aprinderi, scurt circuite sau electrocutări grave.

**Atunci când nu utilizați proiectorul o perioadă îndelungată de timp, deconectați ștecherul de alimentare din priza de putere.**

În caz contrar, există riscul de incendiu sau electrocutare.

**Deconectați ștecherul de alimentare din priza de perete înainte de a efectua orice activitate de curățare și de a înlocui unitatea.**

În caz contrar, există riscul de electrocutare.

### ■ LA UTILIZARE/INSTALARE

**Nu amplasați obiecte grele în partea de sus a proiectorului.**

În caz contrar, proiectorul se poate dezechilibra și cădea, ceea ce ar avea ca rezultat deteriorarea sau rănirea. Proiectorul se va deteriora sau deforma.

**Nu vă lăsați cu toată greutatea pe proiector.**

Este posibil să cădeți sau proiectorul se poate sparge și astfel poate apărea rănirea.

- Aveți o grijă deosebită să nu lăsați copiii mici să stea în picioare pe sau să se așeze pe proiector.

**Nu amplasați proiectorul în locuri extrem de fierbinți.**

Aceasta poate cauza deteriorarea carcasei exterioare sau a componentelor interne sau poate conduce la un incendiu.

- Fiți foarte atenți în locurile expuse la lumina directă a soarelui sau în apropierea radiatoarelor.

**Nu instalați proiectorul într-un loc unde pot apărea poluarea cu sare sau gaze corozive.**

Aceasta poate determina defectarea din cauza corodării. De asemenea, poate conduce la defecțiuni.

**Nu stați în fața lentilei în timpul utilizării proiectorului.**

Aceasta poate cauza deteriorarea și arsuri asupra îmbrăcăminții.

- Lumina puternică este emisă din lentila proiectorului.

**Nu amplasați obiecte în fața lentilei în timpul utilizării proiectorului.**

**Nu blocați proiecția prin așezarea unui obiect în fața lentilei de proiecție.**

Aceasta poate cauza un incendiu, deteriorarea unui obiect sau defectarea proiectorului.

- Lumina puternică este emisă din lentila proiectorului.

**Deconectați întotdeauna toate cablurile înainte de a muta proiectorul.**

Mutarea proiectorului cu cablurile încă atașate poate deteriora cablurile, ceea ce poate conduce la producerea unui incendiu sau a electrocutării.

**Nu conectați niciodată căștile la mufa <AUDIO OUT>.**

Presiunea sonoră excesivă de la căști vă poate afecta auzul.

**Atunci când montați proiectorul pe tavan, evitați contactul dintre șuruburile de montare și cablul de alimentare cu elementele metalice ale tavanului.**

Contactul cu elementele metalice ale tavanului poate conduce la electrocutare.

### ■ ACCESORII

**Atunci când nu utilizați proiectorul o perioadă îndelungată de timp, extrageți bateriile din telecomandă.**

În caz contrar, bateriile pot curge, se pot supraîncălzi, aprinde sau exploda, ceea ce poate conduce la producerea unui incendiu sau la contaminarea spațiului înconjurător.



## ATENȚIE:

### ■ ÎNTREȚINERE

**Nu atașați unitatea filtrului de aer când aceasta este udă.**

Aceasta poate conduce la electrocutare sau defectare.

- După ce curățați unitățile filtrului de aer, uscați-le complet înainte de a le atașa din nou.

**Consultați-vă cu furnizorul dumneavoastră privind curățarea părții interioare a proiectorului la fiecare 20 000 de ore de utilizare ca durată estimată.**

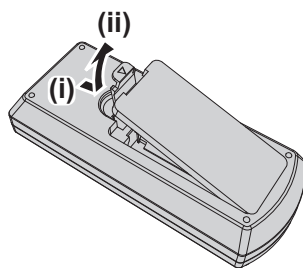
Continuarea utilizării proiectorului în timp ce se acumulează praf în interiorul proiectorului poate conduce la incendiu.

- Pentru taxele privind curățarea, consultați-vă cu furnizorul dumneavoastră.

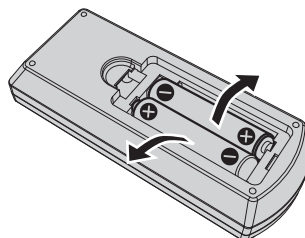
## Pentru a extrage bateriile

### Bateria pentru telecomandă

1. Apăsați pe ghidaj și ridicați capacul.



2. Extrageți bateriile.



## ■ Mărci comerciale

- SOLID SHINE este marcă comercială a Panasonic Holdings Corporation.
- Termenii HDMI și HDMI High-Definition Multimedia Interface (Interfață multimedia de înaltă definiție), și marca HDMI sunt mărci comerciale sau mărci comerciale înregistrate ale HDMI Licensing Administrator, Inc. (Administrator licențiere) în Statele Unite și în alte țări.
- PJLink™ este marcă comercială înregistrată sau marcă comercială în curs de examinare în Japonia, SUA și alte țări și regiuni.
- Crestron Connected, marca Crestron Connected, Crestron Fusion, Crestron RoomView și RoomView sunt mărci comerciale sau mărci comerciale înregistrate ale Crestron Electronics, Inc. în SUA și/sau alte țări.
- HDBaseT™ este marcă înregistrată a HDBaseT Alliance.
- Windows și Microsoft Edge sunt mărci comerciale înregistrate sau mărci comerciale ale Microsoft Corporation în Statele Unite și în alte țări.
- Mac, OS X, macOS, iPad, iPhone, iPod touch și Safari sunt mărci comerciale ale Apple Inc., înregistrate în Statele Unite și în alte țări.
- IOS este o marcă comercială sau marcă comercială înregistrată a Cisco în SUA și alte țări și se folosește sub licență.
- Android și Google Chrome sunt mărci comerciale ale Google LLC.
- QR Code este o marcă comercială înregistrată a DENSO WAVE INCORPORATED în Japonia și în alte țări.
- Adobe, Acrobat și Reader sunt fie mărci comerciale înregistrate sau mărci comerciale ale Adobe Systems Incorporated în SUA și/sau alte țări.
- Câteva dintre fonturile utilizate în meniul afișat pe ecran sunt fonturi bitmap Ricoh, produse și comercializate de către Ricoh Company, Ltd.
- Toate celelalte denumiri, nume de companii și nume de produse menționate în prezentul manual sunt mărci comerciale sau mărci comerciale înregistrate ale proprietarilor acestora. Rețineți faptul că simbolurile ® și ™ nu sunt specificate în acest manual.

## ■ Informații software privitoare la acest produs

Acest produs include următoarele produse software:

- (1) software-ul dezvoltat independent de către sau pentru Panasonic Connect Co., Ltd.,
- (2) software-ul deținut de terțe părți și licențiat către Panasonic Connect Co., Ltd.,
- (3) software cu licență GNU General Public License Versiunea 2.0 (GPL V2.0),
- (4) software cu licență GNU LESSER General Public License, Versiunea 2.1 (LGPL V2.1), și/sau
- (5) software cu licență deschisă, altul decât software-ul cu licență GPL V2.0 și/sau LGPL V2.1.

Software-ul din categoriile (3) - (5) sunt oferite presupunând că vă va fi folositor, dar FĂRĂ NICIO GARANȚIE, chiar și fără garanția implicită de VANDABILITATE sau de DESTINAȚIE ÎNTR-UN SCOP ANUME. Consultați termenii și condițiile licenței pentru fiecare software cu sursă deschisă. Licența software-ului cu sursă deschisă e stocată în firmware-ul produsului și poate fi descărcată accesând proiectorul folosind un browser web. Pentru mai multe detalii, consultați „Web control function” (➔ Instrucțiuni de operare - Manual de operare).

Timp de cel puțin trei (3) ani de la livrarea acestui produs, Panasonic Connect Co., Ltd. va oferi oricărei terțe părți care ne contactează prin intermediul datelor de contact furnizate mai jos, contra unei taxe care nu depășește costul distribuirii fizice a codului sursă, o copie prelucrabilă automat a codului sursă corespunzător în conformitate cu GPL V2.0, LGPL V2.1 sau alte licențe cu obligația de a face acest lucru, precum și respectiva notificare privind drepturile de autor pentru acesta.

Informații de contact: [oss-cd-request@gg.jp.panasonic.com](mailto:oss-cd-request@gg.jp.panasonic.com)

Software-ul Presenter Light folosește următoarele programe software.

O parte din acest software se bazează parțial pe activitatea Independent JPEG Group.

## ■ Ilustrațiile din aceste instrucțiuni de operare

- Imaginile proiectorului, meniul de pe ecran (OSD) și alte piese pot fi diferite față de produsul real.
- Ilustrațiile afișate pe ecranul computerului pot diferi, în funcție de tipul de computer și sistemul de operare.
- Ilustrațiile privind proiectorul cu cablul de alimentare atașat sunt doar exemple. Forma cablurilor de alimentare furnizate depinde de țara din care ați cumpărat produsul.

---

## ■ Pagini de referință

- Paginile de referință din acest manual sunt indicate ca: (➡ pagina 00).
  - Referințele la „Instrucțiuni de operare - Manual de operare” sunt indicate folosind titluri precum „XXXX” (➡ Instrucțiuni de operare - Manual de operare).  
În acest manual, titlurile care fac referire la „Instrucțiuni de operare - Manual de operare” sunt indicate folosind versiunea în engleză.  
Pentru a descărca „Instrucțiuni de operare - Manual de operare” (PDF), vizitați site-ul (<https://panasonic.net/cns/projector/>).
- Pentru a citi „Instrucțiuni de operare - Manual de operare” (PDF), trebuie să aveți instalat Adobe® Acrobat® Reader®.

## ■ Exprimare

- În acest manual, accesoriul „Telecomandă fără fir/cu fir” este denumit „Telecomandă”.

# Măsuri de precauție la utilizare

## Scopul de utilizare al acestui produs

Scopul de utilizare al acestui produs este de a proiecta semnale de imagine în mișcare/statică de la un echipament video sau de la computere pe un ecran.

## Măsuri de precauție la transport

- La transportarea proiectorului, țineți-l bine de jos și evitați vibrații excesive și lovituri. Acestea pot deteriora componentele interne și duce la disfuncționalități.
- Nu transportați proiectorul cu picioarele ajustabile extinse. Acest lucru poate duce la deteriorarea picioarelor ajustabile.
- Nu mutați sau transportați proiectorul cu modulul fără fir (Model nr.: AJ-WM50E) din accesoriile opționale atașate. Acest lucru poate duce la deteriorarea modulului fără fir.

## Măsuri de precauție la instalare

### ■ Nu instalați proiectorul afară, în aer liber.

Proiectorul este conceput doar pentru utilizare în interior.

### ■ A nu se utiliza în următoarele condiții.

- Locuri unde apar vibrații și șocuri, cum ar fi într-o mașină sau un vehicul: Acestea pot deteriora componentele interne și duce la disfuncționalități.
- Amplasarea lângă mare sau în atmosferă cu gaze corozive poate cauza: căderea proiectorului din cauza coroziunii. De asemenea, nerespectarea avertismentelor poate cauza reducerea duratei de viață a componentelor interne și apariția defectărilor.
- Lângă evacuarea unui aparat de aer condiționat: În funcție de condițiile de utilizare, ecranul poate fluctua în cazuri rare din cauza aerului încălzit provenit de la gura de evacuare a aerului sau din cauza aerului cald sau rece provenit de la aparatul de aer condiționat. Asigurați-vă că orificiul de evacuare al proiectorului sau al altui echipament sau aerul provenit de la aparatul de aer condiționat nu sunt îndreptate spre partea frontală a proiectorului.
- Locuri cu variații bruște de temperatură, cum ar fi în apropierea corpurilor de iluminat (lumini de studio): În acest caz, durata de funcționare a sursei de lumină poate fi redusă sau pot apărea deformări ale carcasei exterioare din cauza căldurii, ceea ce poate duce la funcționarea defectuoasă. Asigurați-vă că respectați intervalul de temperatură al proiectorului.
- Lângă cablurile de alimentare de înaltă tensiune sau lângă motoare: Acestea pot interfera cu funcționarea proiectorului.

### ■ Cereți-i unui tehnician calificat sau distribuitorului dumneavoastră să efectueze lucrările de instalare, precum montarea proiectorului pe tavan etc.

Cereți-i unui tehnician calificat sau distribuitorului dumneavoastră să efectueze instalarea proiectorului pe tavan sau la înălțime pentru a asigura performanța și siguranța proiectorului.

### ■ Reglarea focalizării

Lentila de proiecție este afectată termic de lumina emisă de sursa de lumină, făcând focalizarea instabilă în perioada imediată pornirii alimentării cu energie. Se recomandă proiectarea continuă a imaginilor timp de cel puțin 30 de minute înainte de reglarea focalizării.

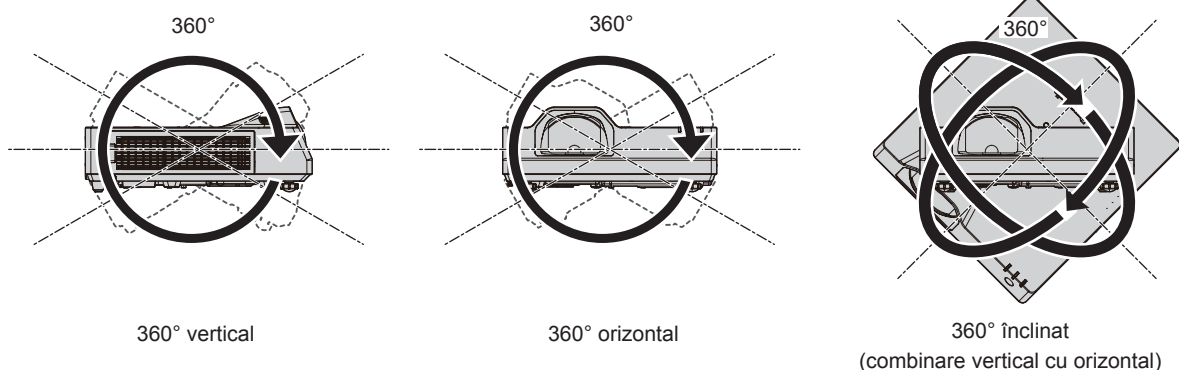
### ■ Nu instalați proiectorul la altitudini de 2 700 m (8 858') sau mai mari deasupra nivelului mării.

### ■ Nu utilizați proiectorul într-un loc unde temperatura ambiantă depășește 45 °C (113 °F).

Utilizarea proiectorului într-un loc cu altitudine prea ridicată sau cu temperatură ambiantă prea ridicată poate reduce durata de viață a componentelor sau poate conduce la defectări.

Atunci când e montat modulul wireless disponibil opțional (Model nr.: AJ-WM50E), nu folosiți proiectorul în locații unde temperatura ambiantă depășește 40 °C (104 °F).

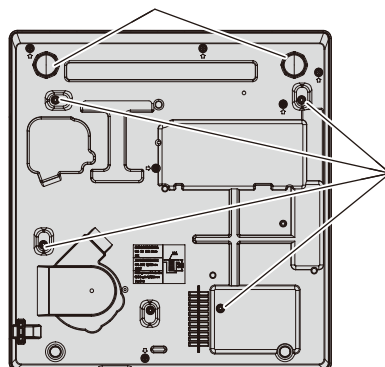
■ Este posibilă proiectarea în toate direcțiile, la 360°.



### Avertizări privind configurarea proiectorului

- Utilizați picioarele reglabile doar pentru instalarea verticală pe pardoseală și pentru reglarea unghiului. Utilizarea acestora în alte scopuri poate deteriora proiectorul.
- Atunci când instalați proiectorul folosind altă metodă decât instalarea pe podea cu picioare reglabile sau instalarea pe tavan folosind suportul de montare pe tavan, folosiți cele patru găuri filetate pentru montarea pe tavan (prezentate în imagine) pentru a instala proiectorul. În acest caz, asigurați-vă că nu există spațiu între orificiile șuruburilor pentru montarea pe tavan din partea de jos a proiectorului și suprafața de setare prin introducerea distanțierelor (metalice) între acestea.
- Utilizați o șurubelniță dinamometrică sau o cheie imbus dinamometrică pentru a strânge șuruburile de fixare la cuplurile lor specificate. Nu utilizați șurubelnițe electrice sau șurubelnițe cu impact. (Diametru șurub: M4, adâncime de filetare în interiorul proiectorului: 8 mm (5/16"), cuplu strângere:  $1,25 \pm 0,2 \text{ N}\cdot\text{m}$ )

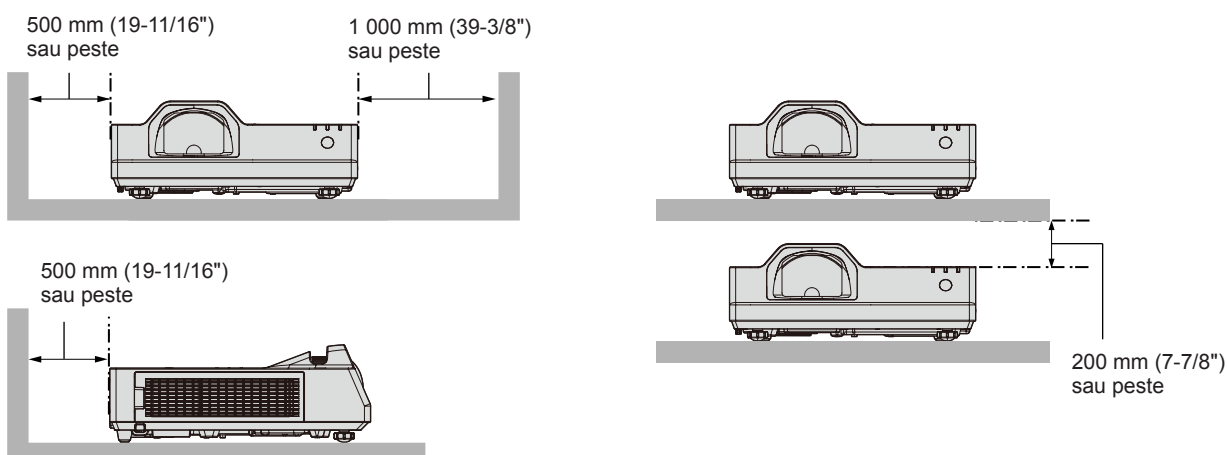
Picioare reglabile



Orificii pentru șuruburi pentru montarea pe tavan (M4)

Poziția orificiilor pentru șuruburi pentru montarea pe tavan și picioarele reglabile

- Nu blocați gurile de admisie/evacuare ale proiectorului.
- Împiedicați aerul cald sau rece ce provine de la sistemul de aer condiționat să sufle direct pe gurile de admisie/evacuare ale proiectorului.



- Nu instalați proiectorul într-un spațiu închis.  
La instalarea proiectorului într-un spațiu închis, asigurați separat aer condiționat sau ventilație. Căldură de evacuare se poate acumula atunci când ventilația nu este suficientă, declanșând circuitul de protecție al proiectorului.
- Panasonic Connect Co., Ltd. nu își asumă responsabilitatea pentru orice deteriorare a produsului cauzată de o alegere nepotrivită a locației pentru instalarea proiectorului, chiar dacă perioada de garanție a produsului nu a expirat.

## Securitate

---

Luați măsuri de securitate de prevenire a următoarelor incidente atunci când folosiți produsul.

- Informații cu caracter personal care sunt prezentate involuntar prin intermediul acestui produs
- Utilizarea neautorizată a acestui produs de către un terț rău intenționat
- Intervenția sau oprirea acestui produs de către un terț rău intenționat

Luați suficiente măsuri de securitate.

- Alegeți o parolă cât se poate de complexă.
- Schimbați-vă parola periodic.
- Panasonic Connect Co., Ltd. sau companiile afiliate ei nu vă vor solicita niciodată parola în mod direct. Nu vă dezvăluiți parola în cazul în care primiți astfel de solicitări.
- Rețeaua trebuie să fie protejată printr-un firewall etc.

### ■ Securitate atunci când folosiți un produs LAN wireless

Avantajul unui LAN wireless este că informațiile pot fi schimbate între un computer sau alt echipament similar și un punct de acces wireless cu unde radio, în locul unui cablu LAN, cât timp sunteți în raza transmisiilor radio.

Pe de altă parte, întrucât undele radio se pot deplasa prin obstacole (precum un perete) și sunt accesibile de oriunde pe o anumită rază, pot apărea următoarele probleme dacă setările de securitate nu sunt suficiente.

- Datele transmise pot fi interceptate  
Un terț de rea credință poate intercepta intenționat undele radio, monitorizând următoarele date transmise.
  - Informații personale, precum CNP, parolă, numărul cardului de credit
  - Conținutul unui e-mail
- Acces ilegal  
Un terț de rea credință vă poate accesa fără autorizație rețeaua personală sau a firmei, pentru a iniția următoarele acțiuni.
  - Obținerea de informații personale și/sau secrete (scurgeri de informații)
  - Distribuirea de informații false, prin asumarea identității unei alte persoane (spoofing)
  - Suprascrierea comunicațiilor interceptate și emiterea de date false (tampering)
  - Distribuirea de software nociv, precum un virus informatic și distrugerea datelor și/sau sistemului (prăbușirea sistemului)

Întrucât majoritatea adaptoarelor LAN sau punctelor de acces wireless sunt dotate cu caracteristici de securitate care vizează aceste probleme, puteți reduce posibilitatea apariției acestora, atunci când folosiți acest produs, prin realizarea unor setări de securitate adecvate pentru dispozitivul LAN wireless.

Unele dispozitive LAN wireless nu pot fi setate din punct de vedere al securității imediat după achiziție. Pentru a reduce posibilitatea apariției problemelor de securitate, asigurați-vă că realizați toate setările legate de securitate conform instrucțiunilor de utilizare furnizate odată cu fiecare dispozitiv LAN wireless, înainte de prima folosire.

În funcție de specificațiile LAN wireless, un terț de rea credință poate trece de setările de securitate, prin mijloace speciale.

Panasonic Connect Co., Ltd. roagă clienții să înțeleagă bine riscul asociat folosirii acestui produs fără realizarea setărilor de securitate și recomandă clienților să le efectueze la propria discreție și pe propria răspundere.

### ■ Observații pentru utilizarea conexiunii fără fir

---

Conexiunea fără fir a proiectorului folosește unde radio cu frecvența în banda de 2,4 GHz.

Nu este necesară o licență de emisie radio, dar citiți și luați la cunoștință următoarele elemente înainte de utilizare. Modulul fără fir (Model nr.: AJ-WM50E) din accesoriile opționale trebuie să fie instalat atunci când doriți să utilizați funcția LAN fără fir a acestui proiector.

### ■ Nu utilizați în apropierea altor dispozitive fără fir.

Echipamentele respective pot emite unde radio în aceeași bandă de frecvențe ca proiectorul.

Atunci când proiectorul este folosit lângă astfel de dispozitive, interferența undelor radio poate face imposibilă comunicația sau viteza comunicației se poate reduce.

- Cuptoare cu microunde etc.
- Echipamentele medicale, chimice și industriale etc.
- Stații radio de pe liniile de asamblare folosite la identificarea obiectelor etc.
- Stații radio de putere mică

### ■ Pe cât posibil, nu folosiți mobilul, televizorul sau radioul în apropierea proiecteurului.

Mobilul, televizorul și radioul folosesc unde radio cu o lățime de bandă diferită față de proiector, deci nu există efecte asupra comunicării LAN wireless sau transmisiei/recepției acestor dispozitive. Cu toate acestea, pot apărea zgomote pe audio sau video, din cauza undei radio a proiecteurului.

### ■ Undele radio folosite la comunicațiile fără fir nu pot pătrunde prin ranforsările metalice, prin metal sau beton etc.

Comunicația este posibilă prin pereți și plafoane fabricate din materiale precum lemnul sau sticla (cu excepția sticlei armate cu plasă metalică), dar nu este posibilă dacă plafoanele sunt fabricate din ranforsări metalice, metal, beton etc.

### ■ Evitați utilizarea proiecteurului în locații predispuse la acumulări de electricitate statică.

Dacă proiectorul este folosit în locații predispuse la acumulări de electricitate statică, este posibil să se întrerupă conexiunea la rețeaua LAN fără fir sau cu fir.

Dacă electricitatea statică sau zgomotul fac imposibilă realizarea unei conexiuni cu rețeaua LAN, deconectați ștecherul din priză după ce opriți alimentarea proiecteurului, eliminați sursa de electricitate statică sau de zgomot și porniți din nou proiectorul.

## Software-ul de aplicație acceptat de proiector

---

Proiectorul acceptă următorul software de aplicație. Vizitați site-ul (<https://panasonic.net/cns/projector/>) pentru mai multe detalii sau pentru descărcarea fiecărei aplicații de software.

#### • Logo Transfer Software

Această aplicație software transferă imagini originale pe proiector, ca de exemplu siglele companiei ce trebuie afișate atunci când pornește proiecția.

#### • Multi Monitoring & Control Software

Această aplicație software monitorizează și controlează dispozitivele multiple de afișare (proiector și ecranul cu ecran plat) conectate la un intranet.

#### • Software de avertizare rapidă

Acest software plug-in monitorizează starea dispozitivelor de afișare și a perifericelor acestora într-un intranet, notifică devierile acestor echipamente și detectează semnele unei posibile anomalii. „Software de avertizare rapidă” este preinstalat în „Multi Monitoring & Control Software”. Pentru a utiliza funcția de avertizare timpurie a acestui software plug-in, instalați „Multi Monitoring & Control Software” în computerul ce urmează să fie utilizat. Prin activarea funcției de avertizare timpurie, aceasta va notifica ora aproximativă pentru a înlocui consumabilele pentru dispozitivele de afișare, pentru a curăța fiecare parte a dispozitivelor de afișare și pentru a înlocui componentele dispozitivelor de afișare, permițând efectuarea în prealabil a lucrărilor de întreținere.

Funcția de avertizare timpurie poate fi utilizată prin înregistrarea a maximum 2048 de dispozitive de afișare gratuite timp de 90 de zile după instalarea „Multi Monitoring & Control Software” pe un computer. Pentru a continua utilizarea după 90 de zile, este necesar să achiziționați licența „Software de avertizare rapidă” (Seria ET-SWA100) și să efectuați activarea. De asemenea, în funcție de tipul de licență, numărul de dispozitive de afișare care pot fi înregistrate pentru monitorizare variază. Pentru detalii, consultați instrucțiunile de operare din „Multi Monitoring & Control Software”.

#### • Presenter Light Software

Această aplicație software compatibilă cu computerele care rulează sistemul de operare Windows transmite informațiile afișate pe ecranul computerului către proiector printr-o rețea LAN cu sau fără fir.

#### • Wireless Projector

Această aplicație software pentru iOS/Android se folosește pentru a proiecta fișiere precum PDF sau imagine, prin transmiterea lor către proiector prin LAN wireless.

## Depozitare

---

Depozitați proiectorul într-o cameră uscată.

## Eliminarea

---

Pentru a elimina produsul, întrebați autoritățile locale sau distribuitorul pentru a afla metodele corecte de eliminare. De asemenea, eliminați produsul fără a-l dezasambla.

## Măsuri de precauție la utilizare

### ■ Pentru a obține o calitate bună a imaginii

Pentru a vedea o imagine frumoasă cu contrast ridicat, pregătiți un mediu corespunzător. Trageți draperiile sau jaluzelele și stingeți luminile din apropierea ecranului pentru a împiedica lumina din exterior sau lumina provenită de la aplicile din interior să lucească pe ecran.

### ■ Lentilele obiectivului de proiectare

- Nu atingeți cu mâinile goale suprafața lentile proiecteurului

În cazul în care suprafața lentilei de proiectie se murdărește de la amprente sau orice altceva, murdăria va fi amplificată și proiectată pe ecran.

- Nu ștergeți lentilele în timpul funcționării.

Curățarea lentilei în timpul funcționării poate cauza lipirea unor particule străine de lentilă sau poate cauza deteriorarea suprafeței lentilei.



Indicat pe proiector

### ■ Ecranul LCD

Ecranul LCD este unul de precizie. Rețineți că, rar, pixeli pot lipsi sau pot rămâne aprinși. Rețineți că astfel de fenomene nu indică o defecțiune.

Dacă sunt proiectate imagini statice o perioadă lungă de timp, o imagine reziduală poate rămâne pe ecranul LCD. În acest caz, proiectați un ecran complet alb mai mult de o oră. Rețineți că imaginea reziduală nu va dispărea.

### ■ Componente optice

Când temperatura mediului de funcționare este mare sau în mediul în care funcționează este mult praf, fum de țigară etc., ciclul de înlocuire a ecranului LCD, a plăcii de polarizare și a altor componente optice poate fi mai scurt, chiar dacă este utilizat pentru mai puțin de un an. Pentru detalii luați legătura cu furnizorul dvs.

### ■ Nu mutați proiectorul și nu îl supuneți vibrațiilor sau unui impact în timpul funcționării.

Dacă nu se respectă această recomandare, durata de funcționare a componentelor interne poate fi redusă sau poate duce la defecțiuni.

### ■ Sursă de lumină

Sursa de lumină a proiecteurului utilizează o diodă laser și are următoarele caracteristici.

- În funcție de temperatura mediului de funcționare, lumina sursei de lumină poate scădea.

Cu cât crește temperatura, cu atât mai mult scade lumina sursei de lumină.

- Lumina sursei de lumină scade odată cu perioada de utilizare.

Dacă luminozitatea scade semnificativ și sursa de lumină nu pornește, cereți-i distribuitorului să curețe partea interioară a proiecteurului sau să înlocuiască unitatea sursei de lumină.

### ■ Calculator și conexiunile la dispozitivul extern

Atunci când legați un calculator sau un dispozitiv extern, citiți cu atenție manualul pentru a vedea utilizarea cablurilor de alimentare, precum și a cablurilor izolate.



### Accesorii

---

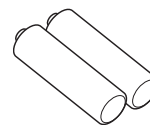
Asigurați-vă că următoarele accesorii sunt furnizate cu proiectorul dvs. Numerele cuprinse între < > indică numărul de accesorii.

#### Telecomandă fără fir <1>

(N2QAYA000237)



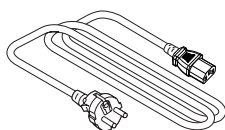
#### Baterii AAA/R03 sau AAA/LR03 <2>



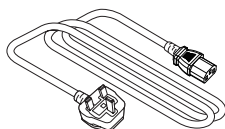
(pentru telecomandă)

#### Cablu de alimentare

(K2CM3YY00027)



(K2CT3YY00052)



---

### Atenție

- După despachetarea proiecteurului, aruncați corespunzător capacul cablului de alimentare și ambalajul.
- Nu utilizați cablul de alimentare furnizat la alte dispozitive, altele decât acest proiector.
- Pentru accesorii pierdute, contactați reprezentantul.
- Depozitați piesele mici adecvat și nu le lăsați la îndemâna copiilor.

---

### Observație

- Numerele de piesă ale accesoriilor pot fi modificate fără o notificare prealabilă.

## Accesorii opționale

Opțiuni	Model nr.
Suport pentru montare pe tavan	ET-PKL100H (pentru tavane înalte), ET-PKL100S (pentru tavane joase), ET-PKL430B (Suport de montare proiector)
Înlocuitor filtru	ET-RFL400
Software de avertizare rapidă (Licență de bază/licență pe 3 ani)	Seria ET-SWA100*1
Modul fără fir	AJ-WM50E

\*1 Sufixul atașat la Model nr. diferă în funcție de tipul licenței.

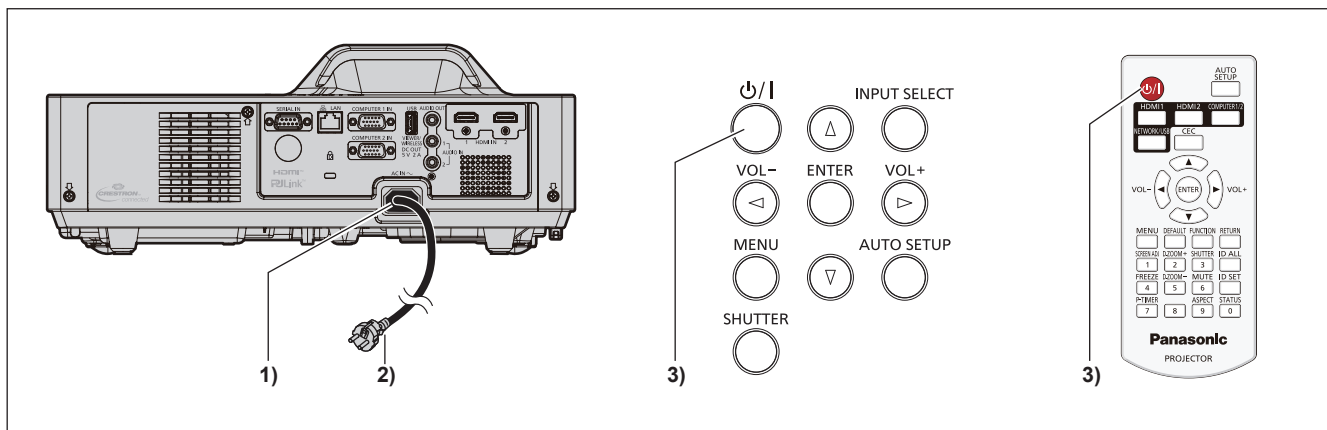
### Notă

- Utilizați Modulul fără fir (Model nr.: AJ-WM50E) într-un mediu cu temperaturi între 0 °C (32 °F) la 40 °C (104 °F), chiar și atunci când este atașat la proiector.
- Numărul de accesorii opționale ale modelului poate fi modificat fără nicio notificare anterioară.
- Accesoriile opționale compatibile cu proiectorul pot fi adăugate sau modificate fără nicio notificare anterioară. Pentru cele mai recente informații, vizitați site-ul web (<https://panasonic.net/cns/projector/>).

# Pornirea / oprirea proiecteurului

## Pornirea proiecteurului

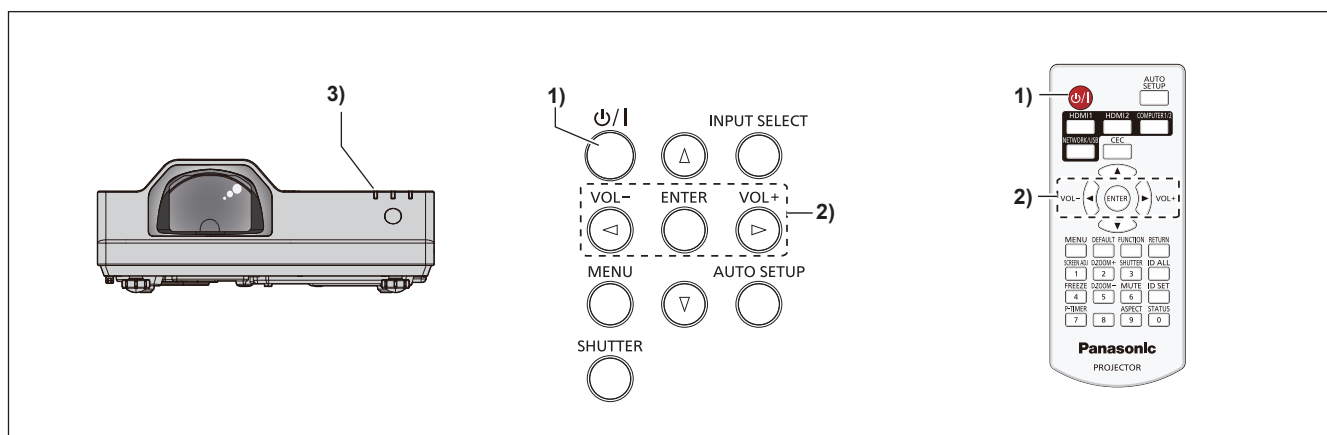
Înainte de a porni proiectorul, asigurați-vă că toate celelalte dispozitive sunt conectate corect.



- 1) **Conectați cablul de alimentare la proiector și fixați conectorul cablului de alimentare cu șuruburile de prindere.**
- 2) **Conectați cablul de alimentare la o priză.**
  - Indicatorul de alimentare <ON(G)/STANDBY(R)> luminează/clipește, și proiectorul va intra în modul de așteptare.
- 3) **Apăsați pe butonul de pornire <⏻/|>.**
  - Indicatorul de alimentare <ON(G)/STANDBY(R)> luminează verde și imaginea va fi în curând proiectată pe ecran.

\* Pentru mai multe detalii, consultați „Instrucțiuni de operare - Manual de operare”.

## Oprirea proiecteurului



- 1) **Apăsați pe butonul de pornire <⏻/|>.**
  - Se afișează ecranul de confirmare [ÎNCHIDERE ALIMENTARE].
- 2) **Apăsați ◀▶ pentru a selecta [OK], și apăsați butonul <ENTER>.** (Sau apăsați butonul de pornire <⏻/|> din nou.)
  - Proiecția imaginii se va opri, iar indicatorul de alimentare <ON(G)/STANDBY(R)> de pe proiector luminează portocaliu. (Ventilatoarele continuă să funcționeze.)
- 3) **Așteptați până când indicatorul de alimentare <ON(G)/STANDBY(R)> de pe proiector luminează sau clipește roșu.**
  - Proiectorul intră în modul de așteptare atunci când indicatorul de alimentare <ON(G)/STANDBY(R)> luminează sau clipește roșu.
- 4) **Deconectați ștecherul cablului de alimentare de la priză.**

\* Pentru mai multe detalii, consultați „Instrucțiuni de operare - Manual de operare”.

## Depunerea la deșuri a echipamentelor și a bateriilor vechi Doar pentru Uniunea Europeană și pentru țările cu sisteme de reciclare



Aceste simboluri de pe produse, ambalaje și/sau documentele însoțitoare indică faptul că produsele electrice și electronice, precum și bateriile uzate nu trebuie să fie amestecate cu deșeurile menajere obișnuite.

Pentru un tratament corespunzător, pentru recuperarea și reciclarea produselor vechi și a bateriilor uzate, vă rugăm să le depuneți la punctele de colectare special amenajate, în conformitate cu legislația națională.

Prin depunerea corespunzătoare a acestora la deșuri, veți ajuta la economisirea unor resurse valoroase și veți preveni potențiale efecte negative asupra sănătății umane și asupra mediului înconjurător.

Pentru mai multe informații despre colectare și reciclare, vă rugăm să contactați autoritățile locale.

Este posibil ca depunerea incorectă la deșuri să fie pedepsită în conformitate cu legile naționale.



### **Notă pentru simbolul de baterie (ultimele două exemple de simboluri)**

Acest simbol poate fi utilizat în combinație cu un simbol chimic. În acest caz, acesta este conform cu cerințele stabilite de Directivă pentru elementul chimic în cauză.

---

# Panasonic Connect Co., Ltd.

Web Site: <https://panasonic.net/cns/projector/>

© Panasonic Connect Co., Ltd. 2022