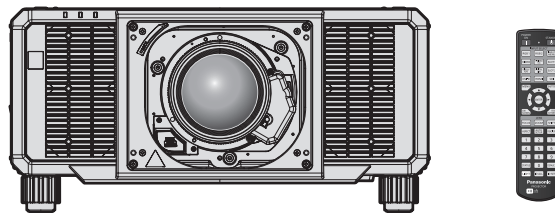


Instrucțiuni de operare Ghid de bază

Proiector DLP™ **Utilizare comercială**

Model nr. **PT-RQ25KEJ**
PT-RQ18KEJ
PT-RZ24KEJ
PT-RZ17KEJ



Lentila de proiecție este vândută separat.

A se citi înainte de utilizare

Pentru mai multe informații cu privire la modul în care funcționează acest produs, consultați documentul „Instrucțiuni de operare – Manual de operare”.

Pentru descărcarea documentului „Instrucțiuni de operare – Manual de operare”, accesați următorul site web.

<https://panasonic.net/cns/projector/>

- Doar documentul „Instrucțiuni de operare – Ghid de bază” (prezentul document) este furnizat în limba dvs. Pentru detalii, citiți documentul „Instrucțiuni de operare – Manual de operare” în alte limbi.



Vă mulțumim pentru achiziționarea acestui produs Panasonic.

- Înainte de a utiliza acest produs, vă rugăm să citiți cu atenție instrucțiunile și să păstrați acest manual pentru consultări ulterioare.
- Înainte de a utiliza acest produs, nu uitați să citiți „A se citi înainte de utilizare!” (➔ paginile 3 - 11).



REAL D 3D

Doar PT-RZ24KEJ și PT-RZ17KEJ

4K^{*}
PROFESSIONAL

^{*} Doar PT-RQ25KEJ și PT-RQ18KEJ
Rezoluția este 3 840 x 2 400 puncte
(QUAD PIXEL DRIVE: ON)



ROMANIAN

DPQP1407ZA/X1

Cuprins

A se citi înainte de utilizare!	3
--	----------

Pregătire

Măsuri de precauție pentru operare	14
Utilizarea prevăzută a acestui produs	14
Avertizări privind transportul	14
Avertizări privind instalarea	14
Avertizări privind configurarea proiectorului	16
Securitate	17
Note privind LAN wireless	18
Software-ul de aplicație acceptat de proiector	19
Depozitarea	20
Eliminarea	20
Avertizări privind utilizarea	20
Accesorii	21
Accesorii opționale	22

Primii pași

Atașarea/îndepărtarea lentilei de proiecție	23
--	-----------

Operații elementare

Pornirea/oprirea proiectorului	24
Pornirea proiectorului	24
Oprirea proiectorului	25

A se citi înainte de utilizare!

AVERTISMENT: ACEST APARAT TREBUIE ÎMPĂMÂNTAT.

AVERTISMENT: Pentru a preveni defecțiunile care pot provoca incendii sau electrocutare, nu expuneți acest aparat la ploaie sau umezeală.
Acest dispozitiv nu este destinat utilizării în câmpul vizual direct la posturile de lucru cu afișaj vizual. Pentru a evita reflexiile deranjante la posturile de lucru cu afișaj vizual, acest dispozitiv nu trebuie amplasat în câmpul vizual direct.
Echipamentul nu este destinat utilizării într-un post de lucru video, în conformitate cu BildscharbV.

Nivelul de presiune sonoră la poziția operatorului este egal cu sau mai mic de 70 dB (A) conform ISO 7779.

AVERTISMENT:

1. Dacă aparatul nu este utilizat o perioadă mai lungă de timp, deconectați-l din priza de alimentare de la rețea.
2. Pentru a preveni electrocutarea, nu scoateți capacul aparatului. În interiorul aparatului nu se află piese care pot fi depanate de către utilizator. Service-ul va fi efectuat numai de către personalul de service autorizat.
3. Nu îndepărtați pinul de împământare al ștecherului de rețea. Acest aparat este prevăzut cu un ștecher de rețea de tip împământare cu trei conectori. Acest ștecher este compatibil doar cu o priză de alimentare de tip împământare. Aceasta este o caracteristică de siguranță. Dacă nu puteți introduce ștecherul în priza de alimentare, contactați un electrician. Nu anulați scopul pentru care a fost conceput ștecherul cu împământare.

AVERTISMENT:

Acest echipament este conform cu Clasa A a CISPR32.
Într-un spațiu rezidențial, acest echipament poate produce interferențe radio.

ATENȚIE: Pentru a asigura o complianță permanentă, urmați instrucțiunile de instalare atașate. Acestea includ modul în care se utilizează cablul de alimentare furnizat și cablurile de interfață ecranate la conectarea la un calculator sau la un dispozitiv periferic. Orice alterări sau modificări neautorizate ale acestui echipament pot anula autoritatea utilizatorului de a opera acest dispozitiv.

Acesta este un echipament utilizat pentru a proiecta imagini pe un ecran etc. și nu are ca scop utilizarea ca sistem de iluminat interior într-un mediu casnic.

Directiva 2009/125/CE

AVERTISMENT: PENTRU A REDUCE RISCUL DE INCENDIU SAU ELECTROCUTARE, NU EXPUNEȚI ACEST PRODUS LA PLOAIE SAU UMEZEALĂ.

AVERTISMENT: RISC DE ELECTROCUTARE. A NU SE DESCHIDE



Indicat pe proiector



Simbolul cu fulgerul cu vârf de săgeată încadrat într-un triunghi echilateral are ca scop alertarea utilizatorului cu privire la prezența „tensiunii periculoase” neizolate în incinta produsului care poate avea o intensitate suficientă pentru a constitui un risc de electrocutare pentru persoane.



Semnul de exclamare încadrat într-un triunghi echilateral are ca scop alertarea utilizatorului cu privire la prezența instrucțiunilor importante de operare și de întreținere (service) în documentația care însoțește produsul.

A se citi înainte de utilizare!

AVERTISMENT: Nu priviți spre lumina emisă de lentile în timpul utilizării proiectorului.



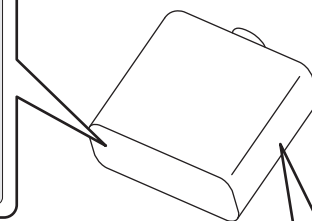
Indicat pe proiector



Acest proiector este produs pentru utilizare comercială.

Notă privind laserul

Acest proiector este un produs laser Clasa 1 care este în conformitate cu IEC/EN 60825-1:2014.



ATENȚIE: Utilizarea comenzilor, a reglajelor sau efectuarea altor proceduri decât cele specificate aici poate conduce la expunere la radiații periculoase.

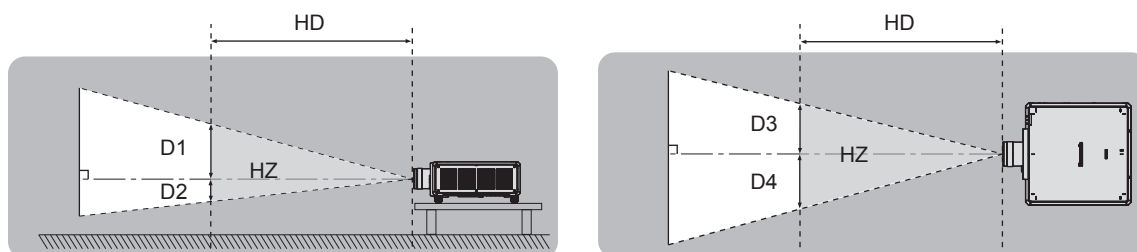
Declarație de conformitate UE pentru directiva privind CE

Acest echipament este conform cu cerințele de bază și celelalte prevederi relevante ale Directivei 2014/53/UE.

■ Distanță de pericol (IEC/EN 62471-5:2015)

Distanța dintre suprafața lentilelor proiecteurului la care emisia atinge Limita Accesibilă de Emisie (AEL) din grupul de risc 2 este cunoscută ca Distanța de pericol (HD) sau distanța de siguranță. Zona în care emisia depășește Limita Accesibilă de Emisie din grupul de risc 2 se numește Zona de pericol (HZ).

În interiorul zonei de pericol nu priviți niciodată în lumina emisă de proiector. Vederea vă poate fi afectată de iradiere directă chiar dacă priviți în fasciculul de lumină o perioadă scurtă. Dacă sunteți în afara distanței de pericol, se consideră că sunteți în siguranță în toate circumstanțele, cu excepția celeia în care priviți direct în fasciculul de lumină emis de proiector.



Exceptând ET-D3LEU100, ET-D3LEW200, ET-D75LE95

■ Grup de risc

Combi-nația proiector și lentile de proiecție este înscrisă în grupa de risc 2 atunci când distanța de pericol este 1 m (39-3/8") sau mai mică. Este considerată drept grup de risc 3 atunci când distanța de pericol este mai mare de 1 m (39-3/8") și se va încadra la uz profesional și nu uz pentru consumatori.

În cazul grupei de risc 3 există posibilitatea ca ochii să fie vătămați de iradierea directă dacă priviți direct în lumina proiecteurului din interiorul zonei de pericol chiar și pentru un moment.

În cazul grupului de risc 2, este posibilă utilizarea sigură fără afectarea ochilor în toate circumstanțele, cu excepția situației în care vă uitați intenționat în fasciculul de lumină al proiecteurului.

Combi-națiile cu orice lentilă de proiecție sunt considerate drept grup de risc 3 pentru acest proiector.

Fiecare dimensiune din interiorul zonei de pericol pentru combinația cu lentile de proiecție la care distanța de pericol depășește 1 m (39-3/8") este după cum urmează.

(Unitate: m)

Nr. model lentilă de proiecție	HD*1	D1*2	D2*2	D3*2	D4*2
ET-D3LES20 ET-D75LE20	1,5	0,37	0,37	0,38	0,38
ET-D3LET30 ET-D75LE30	3,3	0,42	0,42	0,43	0,43
ET-D3LET80 ET-D75LE8	4,5	0,19	0,19	0,20	0,20

*1 HD: Distanță de pericol

*2 Valorile D1 - D4 se vor modifica în conformitate cu valoarea de direcționare a lentilei. Toate valorile din acest tabel sunt valori maxime.

Notă

- Valoare din tabel se bazează pe IEC/EN 62471-5:2015.
- Lentilele de proiecție compatibile cu proiectorul pot fi adăugate sau schimbate fără înștiințare în prealabil. Pentru cele mai recente informații, vizitați următorul site web.
<https://panasonic.net/cns/projector/>

Atenție

- Dacă lumina emisă de proiector vă intră direct în ochi cât timp sunteți în interiorul zonei de pericol, este posibil să suferiți vătămări ale retinei. Nu intrați în zona de pericol în timpul utilizării. În mod alternativ, instalați proiectorul într-o locație de unde lumina emisă nu vă poate intra direct în ochi.

AVERTISMENT:

■ ALIMENTARE

Priza de perete sau disjunctorul vor fi instalate în apropierea echipamentului și vor fi ușor accesibile dacă apar probleme. Dacă apar următoarele probleme, decuplați imediat alimentarea cu energie.

Continuarea utilizării proiectorului în astfel de condiții poate provoca incendii sau electrocutări sau poate cauza tulburări vizuale.

- Dacă în interiorul proiectorului pătrund obiecte străine sau apă, întrerupeți alimentarea cu energie.
- Dacă proiectorul a fost scăpat pe jos sau dacă s-a spart carcasa, întrerupeți alimentarea cu energie.
- Dacă observați fum, mirosuri sau zgomote ciudate provenind de la proiector, întrerupeți alimentarea cu energie.

Contactați un Centru de Service autorizat pentru reparații și nu încercați să reparați personal proiectorul.

În timpul unei furtuni cu descărcări electrice nu atingeți proiectorul sau cablul.

Există risc de electrocutare.

Evitați orice situație care ar putea afecta cablul de alimentare sau ștecherul de alimentare.

Dacă se utilizează cablul de alimentare atunci când este deteriorat, există riscul de electrocutare, scurt-circuite sau incendii.

- Nu deteriorați cablul de alimentare, nu îi aduceți nicio modificare, nu îl amplasați în apropierea oricăror obiecte fierbinți, nu îl îndoiți excesiv, nu îl răsuciți, nu trageți de el, nu așezați obiecte grele pe acesta și nu îl prindeți.

Contactați un centru de service autorizat pentru a efectua orice operații necesare la cablul de alimentare.

Nu utilizați nimic altceva în afară de cablul de alimentare furnizat.

În caz contrar, există riscul de electrocutare sau incendiu. Rețineți faptul că dacă nu utilizați cablul de alimentare furnizat pentru a împământa dispozitivul pe partea laterală a prizei, aceasta poate conduce la electrocutare.

Introduceți ștecherul complet în priza de perete și conectorul de alimentare în terminalul proiectorului.

Dacă fișa nu este introdusă corect, pot rezulta electrocutarea sau supraîncălzirea.

- Nu utilizați fișe deteriorate sau prize de perete care nu sunt bine fixate pe perete.

Nu manevrați ștecherul de alimentare și conectorul de alimentare cu mâinile ude.

În caz contrar, există riscul de electrocutare.

Utilizați o priză care acceptă 15 A în mod independent.

Utilizarea prizei împreună cu un alt dispozitiv poate cauza un incendiu datorită generării de căldură.

Nu supraîncărcați priza de perete.

Dacă alimentarea cu energie este supraîncărcată (de ex. folosind prea multe adaptoare), pot apărea supraîncălzirea și se poate produce un incendiu.

Curățați ștecherul de alimentare în mod regulat pentru a preveni acumularea de praf.

În caz contrar, există riscul de incendiu.

- Dacă se acumulează praf pe ștecherul de alimentare, umiditatea rezultată poate deteriora izolația.
- Dacă nu utilizați proiectorul o perioadă îndelungată de timp, scoateți ștecherul de alimentare din priza de putere.

Scoateți ștecherul de alimentare din priza de perete și ștergeți-l cu o cârpă uscată în mod regulat.

AVERTISMENT:

■ LA UTILIZARE/INSTALARE

Nu așezați proiectorul pe materiale moi de tipul covoarelor sau preșurilor din burete.

Aceasta poate cauza supraîncălzirea proiectorului, care poate determina arderea, aprinderea sau deteriorarea proiectorului.

Nu instalați proiectorul în locuri expuse umezelii sau prafului sau în locuri în care proiectorul poate intra în contact cu fum uleios sau abur.

Utilizarea proiectorului în astfel de condiții poate provoca incendii, electrocutări sau deteriorarea componentelor. De asemenea, uleiul poate deforma plasticul și proiectorul poate cădea în cazul în care este montat pe tavan.

Nu instalați acest proiector într-un loc care nu este suficient de rezistent pentru a susține întreaga greutate a proiectorului sau în partea superioară a unei zone în pantă sau instabilă.

În caz contrar, proiectorul poate cădea sau se poate răsturna, ceea ce poate avea ca rezultat pagube sau leziuni grave.

Nu instalați proiectorul într-un loc prin care trec persoane.

Persoanele se pot lovi de proiector sau se pot împiedica de cablul de alimentare, ceea ce poate conduce la incendiu, electrocutare sau vătămare.

Instalați proiectorul într-o locație suficient de departe de pereți și obiecte astfel încât ventilarea aerului să nu fie obstrucționată.

Nerespectarea acestui lucru poate cauza supraîncălzirea proiectorului, care poate determina aprinderea sau deteriorarea proiectorului.

- Nu amplasați proiectorul în locuri înguste, cu ventilație necorespunzătoare.
Pentru mai multe detalii, consultați „Avertizări privind configurarea proiectorului” (➔ pagina 16).
- Nu amplasați proiectorul pe suprafețe textile sau din hârtie, deoarece aceste materiale pot fi aspirate în gura de admisie.

Nu priviți spre și nu vă expuneți pielea la lumina emisă de lentile în timpul utilizării proiectorului.

Nu introduceți fluxul luminos de proiecție utilizând un dispozitiv optic (precum o lupă sau o oglindă).

Aceasta poate cauza arsuri sau pierdea vederii.

- Lumina puternică este emisă din lentila proiectorului. Nu priviți spre și nu așezați mâna direct în această lumină.
- Aveți o grijă deosebită să nu lăsați copiii mici să privească în lentilă. În plus, întrerupeți alimentarea și decuplați sursa de alimentare când nu stați lângă proiector.

Nu proiectați o imagine cu capacul de lentilă al lentilei de proiecție (opțional) atașat.

Aceasta poate conduce la un incendiu.

Nu încercați să modificați sau să dezasamblați proiectorul.

Tensiunile înalte pot conduce la incendiu sau electrocutare.

- Pentru orice lucrări de inspectare, reglare și reparații, contactați un centru de service autorizat.

Nu permiteți pătrunderea obiectelor metalice, obiectelor inflamabile sau a lichidelor în interiorul proiectorului. Nu permiteți udarea proiectorului.

Aceasta poate cauza scurt circuite sau supraîncălzire, care pot determina incendii, electrocutări sau defectarea proiectorului.

- Nu amplasați recipiente cu lichid sau obiecte metalice în apropierea proiectorului.
- Dacă lichidul pătrunde în interiorul proiectorului, consultați furnizorul dumneavoastră.
- Acordați atenție specială copiilor.

Utilizați suportul pentru montare pe tavan specificat de Panasonic Connect Co., Ltd.

Utilizarea unui alt suport pentru montare pe tavan decât cel specificat va avea ca rezultat accidente cauzate de cădere.

- Legați cablul de siguranță furnizat la suportul pentru montare pe tavan pentru a preveni căderea proiectorului.

Lucrările de instalare, precum montarea proiectorului pe tavan, trebuie efectuate doar de un tehnician calificat.

Dacă instalarea nu este efectuată și asigurată corect, poate cauza răni sau accidente de tipul electrocutărilor.

AVERTISMENT:

■ ACCESORII

Nu utilizați sau manipulați incorect bateriile și consultați următoarele.

În caz contrar, există riscul de arsuri, bateriile pot curge, se pot supraîncălzi, exploda sau aprinde.

- Nu utilizați baterii nespecificate.
- Nu încărcați bateriile uscate.
- Nu dezamblați bateriile uscate.
- Nu încălziți bateriile și nu le plasați în apă sau foc.
- Nu permiteți ca polaritățile + și – ale bateriilor să intre în contact cu obiecte metalice de tipul colierelor sau agrafelor.
- Nu depozitați sau transportați bateriile împreună cu obiecte metalice.
- Depozitați bateriile într-o pungă de plastic și nu le lăsați în apropierea obiectelor metalice.
- Verificați ca polaritățile (+ și –) să fie corecte atunci când introduceți bateriile.
- Nu utilizați o baterie nouă împreună cu o baterie veche și nu combinați tipuri diferite de baterii.
- Nu utilizați baterii cu carcasă exterioară care se exfoliază sau îndepărtată.

Dacă lichidul bateriei curge, nu îl atingeți cu mâinile goale și, dacă este necesar, luați următoarele măsuri.

- Lichidul din baterie ajuns pe pielea sau îmbrăcămintea dumneavoastră poate conduce la inflamarea sau rănirea pielii.
Clătiți cu apă curată și solicitați imediat asistență medicală.
- Lichidul din baterie care intră în contact cu ochii dumneavoastră poate conduce la pierderea vederii.
În acest caz, nu vă frecați la ochi. Clătiți cu apă curată și solicitați imediat asistență medicală.

Nu permiteți copiilor să ajungă la șurubul de fixare a lentilei.

Înghițirea accidentală a acestuia poate provoca un rău fizic.

- Dacă este înghițit, solicitați imediat asistență medicală.

Extrageți imediat bateriile consumate din telecomandă.

- Dacă le lăsați în unitate, acestea pot conduce la curgerea lichidului, supraîncălzirea sau explozia bateriilor.

ATENȚIE:

■ ALIMENTARE

Atunci când deconectați cablul de alimentare, asigurați-vă că țineți de ștecherul de alimentare și de conectorul de alimentare.

Dacă se trage doar de cablul de alimentare, se va deteriora conductorul și pot apărea pagube, aprinderi, scurt circuite sau electrocutări grave.

Atunci când nu utilizați proiectorul o perioadă îndelungată de timp, deconectați ștecherul de alimentare din priza de putere.

În caz contrar, există riscul de incendiu sau electrocutare.

Înainte de a înlocui lentila de proiecție asigurați-vă că ați decuplat alimentarea cu energie și că ați deconectat ștecherul de alimentare din priza de perete.

- Proiectarea accidentală a luminii poate cauza lezarea ochilor.
- Înlocuirea lentilei de proiecție fără a îndepărta ștecherul de alimentare poate conduce la electrocutare.

Deconectați ștecherul de alimentare din priza de perete înainte de a atașa sau îndepărta Placa pentru funcții (opțională) și de a efectua lucrări de întreținere.

În caz contrar, există riscul de electrocutare.

■ LA UTILIZARE/INSTALARE

Nu amplasați obiecte grele în partea de sus a proiectorului.

În caz contrar, proiectorul se poate dezzechilibra și cădea, ceea ce ar avea ca rezultat deteriorarea sau rănirea. Proiectorul se va deteriora sau deforma.

Nu vă lăsați cu toată greutatea pe proiector.

Este posibil să cădeți sau proiectorul se poate sparge și astfel poate apărea rănirea.

- Aveți o grijă deosebită să nu lăsați copiii mici să stea în picioare pe sau să se așeze pe proiector.

Nu amplasați proiectorul în locuri extrem de fierbinți.

Aceasta poate cauza deteriorarea carcasei exterioare sau a componentelor interne sau poate conduce la un incendiu.

- Fiți foarte atenți în locurile expuse la lumina directă a soarelui sau în apropierea radiatoarelor.

Nu amplasați mâinile în fantele de lângă lentila optică în timp ce schimbați lentila.

În caz contrar, există riscul de rănire.

Nu instalați proiectorul într-un loc unde pot apărea poluarea cu sare sau gaze corozive.

Aceasta poate determina defectarea din cauza corodării. De asemenea, poate conduce la defecțiuni.

Nu stați în fața lentilei în timpul utilizării proiectorului.

Aceasta poate cauza deteriorarea și arsuri asupra îmbrăcăminții.

- Lumina puternică este emisă din lentila proiectorului.

Nu amplasați obiecte în fața lentilei în timpul utilizării proiectorului.

Nu blocați proiecția prin așezarea unui obiect în fața lentilei de proiecție.

Aceasta poate cauza un incendiu, deteriorarea unui obiect sau defectarea proiectorului.

- Lumina puternică este emisă din lentila proiectorului.

Proiectorul trebuie transportat sau montat de două sau mai multe persoane.

În caz contrar, pot apărea accidente cauzate de cădere.

Deconectați întotdeauna toate cablurile înainte de a muta proiectorul.

Mutarea proiectorului cu cablurile încă atașate poate deteriora cablurile, ceea ce poate conduce la producerea unui incendiu sau a electrocutării.

Atunci când montați proiectorul pe tavan, evitați contactul dintre șuruburile de montare și cablul de alimentare cu elementele metalice ale tavanului.

Contactul cu elementele metalice ale tavanului poate conduce la electrocutare.

ATENȚIE:

■ ACCESORII

Atunci când nu utilizați proiectorul o perioadă îndelungată de timp, extrageți bateriile din telecomandă. În caz contrar, bateriile pot curge, se pot supraîncălzi, aprinde sau exploda, ceea ce poate conduce la producerea unui incendiu sau la contaminarea spațiului înconjurător.

■ ÎNTREȚINERE

Consultați-vă cu furnizorul dumneavoastră privind curățarea părții interioare a proiectorului la fiecare 20 000 de ore de utilizare ca durată estimată.

Continuarea utilizării proiectorului în timp ce se acumulează praf în interiorul proiectorului poate conduce la incendiu.

- Pentru taxele privind curățarea, consultați-vă cu furnizorul dumneavoastră.

■ VIZUALIZAREA CONȚINUTULUI VIDEO 3D (doar PT-RZ24KEJ și PT-RZ17KEJ)

Pentru persoanele cu istoric medical de hipersensibilitate la lumină, afecțiuni cardiace sau sănătate fizică cu probleme nu se recomandă vizualizarea imaginilor 3D.

Aceasta poate conduce la agravarea afecțiunilor medicale.

Dacă simțiți oboseală sau disconfort sau alte tulburări în timp ce priviți prin ochelarii 3D, întrerupeți vizionarea.

Continuarea utilizării poate determina probleme de sănătate. Dacă este necesar, faceți o pauză.

Atunci când urmăriți filme 3D, este indicat să urmăriți un singur film și, dacă este necesar, să faceți apoi o pauză.

Atunci când urmăriți imagini 3D, de exemplu când vă jucați jocuri 3D sau când folosiți un PC unde este posibilă interacțiunea în ambele direcții, luați o pauză la fiecare 30 sau 60 de minute.

Vizionarea pe perioade îndelungate de timp poate conduce la obosirea ochilor.

Atunci când pregătiți conținutul, utilizați conținut creat corespunzător pentru a fi utilizat cu tehnologie 3D.

Acesta poate conduce la obosirea ochilor sau la probleme de sănătate.

Atunci când urmăriți imagini 3D, fiți atenți la persoanele și la obiectele din apropiere.

Conținutul video 3D poate fi confundat cu obiecte reale, iar mișcările corporale corespunzătoare pot deteriora obiecte și pot conduce la răniri.

Utilizați ochelarii 3D atunci când urmăriți conținut video 3D.

Nu înclinați capul atunci când vizionați prin intermediul ochelarilor 3D.

Se recomandă ca persoanele cu miopie sau hipermetropie, cei cu vedere slabă la un ochi sau cei cu astigmatism să poarte ochelari corectori etc. atunci când folosesc ochelarii 3D.

Dacă imaginea apare în mod clar dublă în timpul vizualizării de conținut 3D, întrerupeți vizionarea.

Vizionarea pe perioade îndelungate de timp poate conduce la obosirea ochilor.

Urmăriți de la o distanță de cel puțin trei ori mai mare decât înălțimea efectivă a ecranului.

Vizionarea de la o distanță mai mică decât cea recomandată poate conduce la obosirea ochilor. La fel ca și în cazul filmelor, dacă există benzi negre în partea superioară și inferioară a filmării, urmăriți de la o distanță de cel puțin 3 ori mai mare decât înălțimea secțiunii filmării.

Copiii cu vârste sub 5 sau 6 ani nu li se recomandă utilizarea ochelarilor 3D.

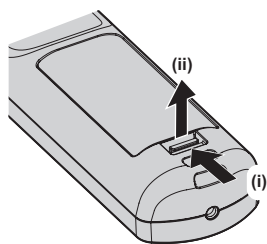
Deoarece este dificil să se măsoare reacția copiilor la oboseală și disconfort, starea acestora se poate agrava subit.

Dacă un copil utilizează ochelarii 3D, tutorii acestuia trebuie să fie conștienți de faptul că ochii copilului obosesc.

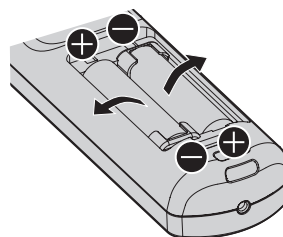
Pentru a extrage bateriile

Bateria pentru telecomandă

1. Apăsați pe ghidaj și ridicați capacul.



2. Extrageți bateriile.



■ Mărci comerciale

- SOLID SHINE este marcă comercială a Panasonic Holdings Corporation.
 - DLP și sigla DLP sunt mărci comerciale înregistrate sau mărci comerciale ale Texas Instruments.
 - Termenii HDMI și HDMI High-Definition Multimedia Interface (Interfață multimedia de înaltă definiție), și marca HDMI sunt mărci comerciale sau mărci comerciale înregistrate ale HDMI Licensing Administrator, Inc. (Administrator licențiere) în Statele Unite și în alte țări.
 - Intel și logo-ul Intel sunt mărci comerciale ale Intel Corporation sau ale filialelor sale.
 - DisplayPort™ este o marcă comercială deținută de Video Electronics Standards Association (VESA®) în Statele Unite și alte țări.
 - Marca PLink este o marcă comercială care a solicitat acordarea drepturilor de marcă în Japonia, SUA și alte țări și regiuni.
 - Crestron Connected, sigla Crestron Connected, Crestron Fusion și XiO Cloud sunt mărci comerciale sau mărci comerciale înregistrate ale Crestron Electronics, Inc. în SUA și/sau în alte țări.
 - Windows și Microsoft Edge sunt mărci comerciale înregistrate sau mărci comerciale ale Microsoft Corporation în SUA și în alte țări.
 - Mac, macOS, Safari și iPhone sunt mărci comerciale ale Apple Inc., înregistrate în SUA și în alte țări și regiuni.
 - IOS este o marcă comercială sau marcă comercială înregistrată a Cisco în SUA și alte țări și se folosește sub licență.
 - Android și Google Chrome sunt mărci comerciale ale Google LLC.
 - QR Code este o marcă comercială înregistrată a DENSO WAVE INCORPORATED în Japonia și în alte țări.
 - Adobe, Acrobat, și Reader sunt fie mărci comerciale înregistrate sau mărci comerciale ale Adobe în SUA și/sau alte țări.
 - RealD 3D este marcă comercială a RealD Inc.
 - Câteva dintre fonturile utilizate în meniul afișat pe ecran sunt fonturi bitmap Ricoh, produse și comercializate de către Ricoh Company, Ltd.
 - Toate celelalte denumiri, nume de companii și nume de produse menționate în prezentul manual sunt mărci comerciale sau mărci comerciale înregistrate ale proprietarilor acestora.
- Rețineți faptul că simbolurile ® și ™ nu sunt specificate în acest manual.

Informații software privitoare la acest produs

Acest produs încorporează următoarele software-uri:

- (1) software-ul dezvoltat independent de către sau pentru Panasonic Connect Co., Ltd.,
- (2) software-ul deținut de terțe părți și licențiat către Panasonic Connect Co., Ltd.,
- (3) software-ul licențiat în baza GNU General Public License, versiunea 2.0 (GPL V2.0),
- (4) software-ul licențiat în baza GNU LESSER General Public License, versiunea 2.1 (LGPL V2.1), și/sau
- (5) alt software cu sursă deschisă în afară de software-ul licențiat în baza GPL V2.0 și/sau LGPL V2.1.

Software-urile din categoriile (3) - (5) sunt distribuite cu speranța că vor fi utile, dar FĂRĂ NICI O GARANȚIE, nici măcar garanția implicită de VANDABILITATE sau POTRIVIRE CU UN ANUMIT SCOP.

Pentru mai multe detalii, consultați termenii și condițiile privind licența pentru fiecare software cu sursă deschisă.

Licența pentru software-ul cu sursă deschisă este stocată în firmware-ul acestui produs și poate fi descărcată accesând acest proiector prin intermediul browserului web. Pentru mai multe detalii, consultați „Using the web control function” (➡ Instrucțiuni de operare – Manual de operare).

Timp de cel puțin trei (3) ani de la livrarea acestui produs, Panasonic Connect Co., Ltd. va oferi oricărei terțe părți care ne contactează prin intermediul datelor de contact furnizate mai jos, contra unei taxe care nu depășește costul distribuirii fizice a codului sursă, o copie prelucrabilă automat a codului sursă corespunzător în conformitate cu GPL V2.0, LGPL V2.1 sau alte licențe cu obligația de a face acest lucru, precum și respectiva notificare privind drepturile de autor pentru acesta.

Date de contact: oss-cd-request@gg.jp.panasonic.com

■ Ilustrațiile din acest manual

- Ilustrațiile privind proiectorul, ecranul meniului (OSD) și alte elemente pot fi diferite față de produsul real.
- Ilustrațiile afișate pe ecranul computerului pot diferi, în funcție de tipul de computer, sistemul de operare și de browserul web.
- Ilustrațiile privind proiectorul cu cablul de alimentare atașat sunt doar exemple. Forma cablurilor de alimentare furnizate depinde de țara din care ați cumpărat produsul.

■ Pagini de referință

- Paginile de referință din acest manual sunt indicate sub forma (➔ pagina 00).
- Trimiterile la „Instrucțiuni de operare – Manual de operare” sunt indicate folosind titlurile din acesta sub forma „XXX” (➔ Instrucțiuni de operare – Manual de operare).

În acest manual, trimiterile la Instrucțiuni de operare – Manual de operare sunt indicate folosind versiunea engleză a titlurilor.

Pentru descărcarea documentului „Instrucțiuni de operare – Manual de operare” (PDF), accesați următorul site.

<https://panasonic.net/cns/projector/>

Pentru a putea vizualiza „Instrucțiuni de operare – Manual de operare” (PDF), Adobe® Acrobat® Reader® trebuie să fie instalat.

■ Termen

- În acest manual, accesoriul „Telecomandă wireless/cu fir” este denumit „Telecomandă”.

Măsuri de precauție pentru operare

Utilizarea prevăzută a acestui produs

Scopul acestui proiector este de a proiecta un semnal de imagine de la un echipament de afișare sau de la un computer pe un ecran sau pe o altă suprafață. Semnalul video rezultat poate fi o imagine statică sau o imagine în mișcare.

Avertizări privind transportul

- Transportați proiectorul cu două sau mai multe persoane. În caz contrar, este posibil să scăpați proiectorul, ceea ce va avea ca rezultat deteriorarea sau deformarea proiectorului sau rănirea.
- Atunci când transportați proiectorul, țineți-l ferm de partea de jos și evitați vibrațiile excesive și impactul. În caz contrar, pot apărea defecțiuni din cauza deteriorării componentelor interne.
- Nu transportați proiectorul cu picioarele reglabile întinse. Aceasta poate deteriora picioarele reglabile.

Avertizări privind instalarea

■ Nu montați proiectorul în spații deschise.

Proiectorul este produs pentru utilizarea exclusivă în spații închise.

■ Nu montați proiectorul în următoarele locuri.

- Locuri unde pot apărea vibrații și impacturi, ca de exemplu într-o mașină sau un vehicul: Astfel se pot deteriora componentele interne sau pot apărea defecțiuni.
- Locuri din apropierea mării sau unde poate apărea gaz coroziv: Proiectorul poate cădea din cauza coroziunii. De asemenea, dacă nu se respectă această recomandare, durata de funcționare a componentelor poate fi redusă și avea ca rezultat defecțiunile.
- Lângă evacuarea unui aparat de aer condiționat: În funcție de condițiile de utilizare, ecranul poate fluctua în cazuri rare din cauza aerului încălzit provenit de la gura de evacuare a aerului sau din cauza aerului cald sau rece provenit de la aparatul de aer condiționat. Asigurați-vă că orificiul de evacuare al proiectorului sau al altui echipament sau aerul provenit de la aparatul de aer condiționat nu sunt îndreptate spre partea frontală a proiectorului.
- Locurile cu fluctuații mari de temperatură de tipul celor de lângă lumini (lămpi de studiu): Acestea pot scurta durata de funcționare a sursei de lumină sau pot conduce la deformarea proiectorului din cauza căldurii, care poate cauza defecțiuni.
Respectați temperatura mediului de funcționare a proiectorului.
- Lângă cablurile de alimentare de înaltă tensiune sau lângă motoare: Acestea pot interfera cu funcționarea proiectorului.
- Locuri unde există echipamente laser cu putere mare: Direcționarea unui fascicul laser spre suprafața lentilei de proiecție poate conduce la deteriorarea cipurilor DLP.

■ Cereți-i unui tehnician calificat sau distribuitorului dumneavoastră să efectueze lucrările de instalare, precum montarea proiectorului pe tavan etc.

Cereți-i unui tehnician calificat sau distribuitorului dvs. să efectueze instalarea proiectorului pentru a asigura performanța și securitatea proiectorului la instalarea într-o metodă diferită de instalarea pe podea sau la înălțime.

■ Cereți-i unui tehnician calificat sau distribuitorului dvs. să instaleze cablurile pentru conexiunea DIGITAL LINK.

Imaginea și sonorul se pot întrerupe dacă nu se pot obține caracteristicile transmisiei prin cablu din cauza unei instalări incorecte.

■ Este posibil ca proiectorul să nu funcționeze corect din cauza undelor radio puternice de la stația de difuzare sau de la radio.

Dacă există orice instalație sau echipament care emite unde radio puternice în apropierea locului instalării, instalați proiectorul într-un loc suficient de departe de sursa undelor radio. Sau, înfășurați cablul LAN legat la terminalul <DIGITAL LINK IN/LAN> folosind o bucată de folie metalică sau o conductă metalică împământată la ambele capete. Terminalul <DIGITAL LINK IN/LAN> este un terminal echipat pe tabloul de conexiune DIGITAL LINK opțional (Model nr.: TY-SB01DL).

■ Reglarea imaginii după instalare

Imaginea proiectată a proiectorului este afectată de temperatura ambiantă din jurul proiectorului sau de temperatura internă crescută cauzată de lumina de la sursa de lumină și va fi instabilă mai ales imediat după începerea proiectiei.

Când folosiți Lentila de mărire (Model nr.: ET-D3LEW200) sau Lentila cu focalizare fixă (Model nr.: ET-D3LEU100), vă recomandăm să reglați imaginea după ce a trecut cel puțin o oră cu modelul de testare a focalizării afișat.

Când folosiți o altă lentilă de proiectare în afară de Lentila de mărire (Model nr.: ET-D3LEW200) și Lentila cu focalizare fixă (Model nr.: ET-D3LEU100), vă recomandăm să reglați imaginea după cel puțin 30 de minute de la afișarea modelului de testare pentru focalizare. Pentru mai multe detalii cu privire la modelul de testare, consultați „[TEST PATTERN] menu” (➔ Instrucțiuni de operare – Manual de operare).

■ Nu instalați proiectorul la altitudini de 4 200 m (13 780') sau mai mari peste nivelul mării. (Altitudinea de 4 200 m (13 780') deasupra nivelului mării este înălțimea maximă la care este garantată performanța proiectorului.)

■ Nu utilizați proiectorul într-un loc unde temperatura ambiantă depășește 45 °C (113 °F).

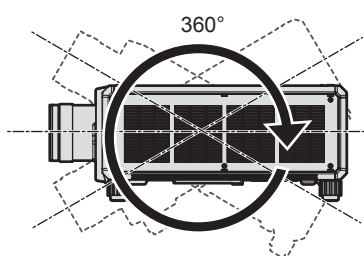
Utilizarea proiectorului într-un loc unde altitudinea este prea mare sau temperatura ambiantă este prea ridicată poate reduce durata de viață a componentelor sau poate duce la defecțiuni.

Limita superioară a temperaturii mediului de funcționare diferă în funcție de altitudinea de deasupra nivelului mării. Atunci când utilizați proiectorul la altitudini între 0 m (0') și 1 400 m (4 593') deasupra nivelului mării: 0 °C (32 °F) până la 45 °C (113 °F)

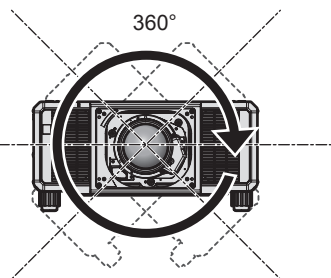
Atunci când utilizați proiectorul la altitudini între 1 400 m (4 593') și 4 200 m (13 780') deasupra nivelului mării: 0 °C (32 °F) până la 40 °C (104 °F)

Nu utilizați proiectorul într-un loc unde temperatura ambiantă depășește 40 °C (104 °F), indiferent de altitudine, atunci când Modulul fără fir disponibil opțional (Model nr.: AJ-WM50E) este atașat la proiector.

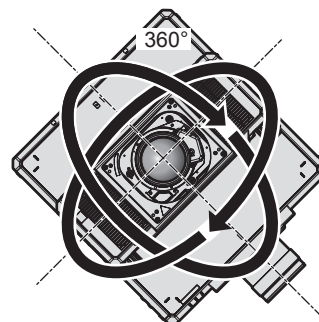
■ Este posibilă proiectarea în toate direcțiile, la 360°.



360° vertical



360° orizontal



360° înclinat
(combinare vertical cu orizontal)

Avertizări privind configurarea proiectorului

- Instalați proiectorul într-un spațiu sau cu un suport de montare care poate susține greutatea. Poziția imaginii proiectorului se poate mișca dacă nu se poate asigura susținerea greutății.
- Utilizați picioarele reglabile doar pentru instalarea verticală pe pardoseală și pentru reglarea unghiului. Utilizarea acestora în alte scopuri poate deteriora proiectorul.
- Picioarele reglabile pot fi scoase dacă nu sunt necesare pentru instalare. Cu toate acestea, nu utilizați orificiile pentru șuruburi, de unde au fost îndepărtate picioarele reglabile, pentru alte scopuri în afară de a fixa proiectorul pe un suport.

De asemenea, nu introduceți alte șuruburi decât cele specificate în manualul utilizatorului privind accesoriile opționale în orificiile pentru șuruburi când sunt înlăturate picioarele reglabile. Aceasta poate deteriora proiectorul.

- Atunci când utilizați proiectorul într-o manieră ce diferă de instalarea pe pardoseală folosind picioarele reglabile sau instalarea pe tavan folosind suportul pentru montare pe tavan, îndepărtați cele patru picioare reglabile și folosiți cele șase orificii pentru șuruburi (așa cum se indică în imagine) pentru a fixa proiectorul în poziție de montare.

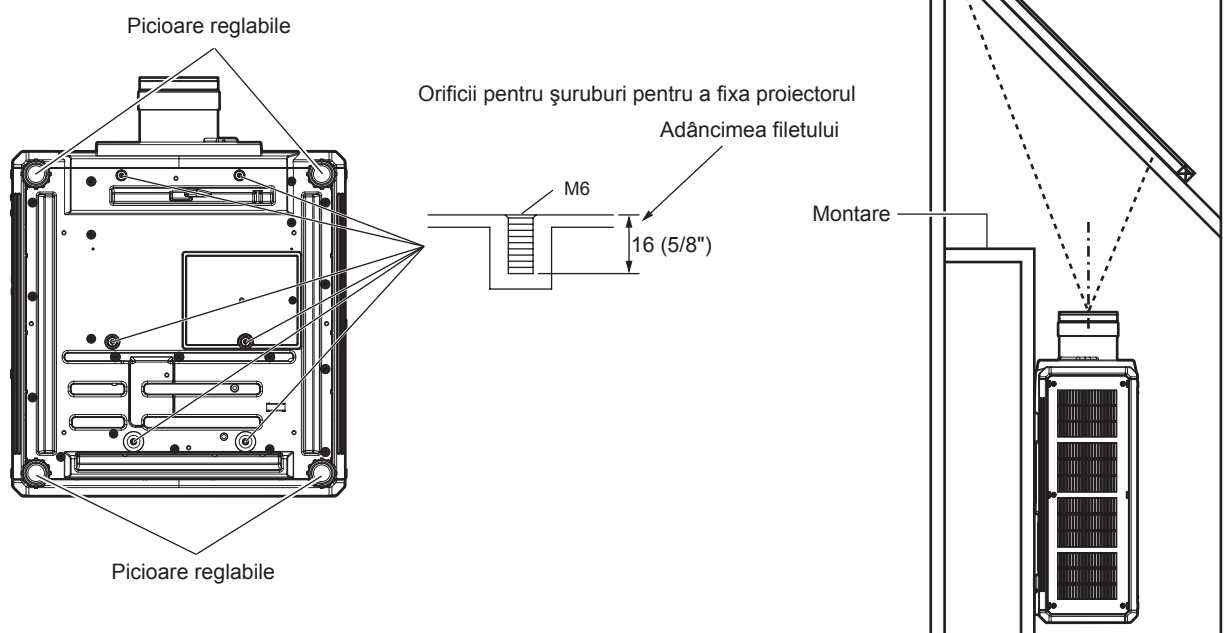
În acest caz, asigurați-vă că nu există spațiu între orificiile șuruburilor pentru montarea pe tavan din partea de jos a proiectorului și suprafața de setare prin introducerea distanțierelor (metalice) între acestea.

- Utilizați o șurubelniță dinamometrică sau o cheie imbus dinamometrică pentru a strânge șuruburile de fixare la cuplurile lor specificate. Nu utilizați șurubelnițe electrice sau șurubelnițe cu impact.

Pentru șuruburile de fixare a proiectorului, utilizați șuruburi standard ISO 898-1 disponibile în comerț (realizate din oțel carbon sau oțel aliat).

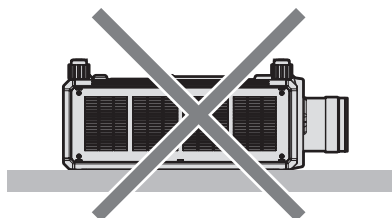
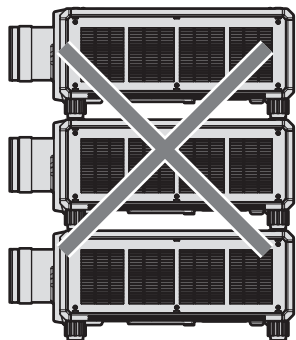
(Diametru șurub: M6, adâncime de filetare în interiorul proiectorului: 16 mm (5/8"), cuplu de strângere șurub: $4 \pm 0,5 \text{ N}\cdot\text{m}$)

Unitate: mm



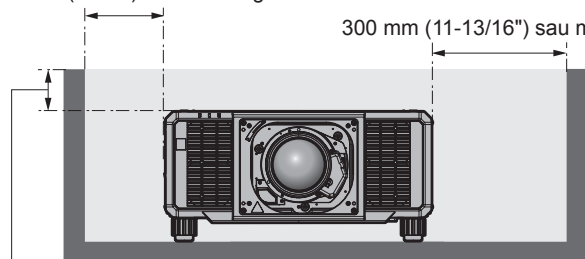
Pozițiile orificiilor pentru șuruburi pentru fixarea proiectorului și a picioarelor reglabile

- Nu așezați trei sau mai multe proiectoare unul peste celălalt.
- Nu utilizați simultan ambele proiectoare atunci când sunt așezate unul peste celălalt.
Când așezați două proiectoare unul peste celălalt, utilizați un singur proiector, iar celălalt să fie dispozitiv de rezervă. Luați-vă măsuri de precauție pentru eventualele alunecări ale proiectoarelor.
- Nu utilizați proiectorul dacă l-ați fixat de partea superioară.



- Nu blocați gurile de admisie/evacuare ale proiectorului.
- Împiedicați aerul cald sau rece ce provine de la sistemul de aer condiționat sau evacuarea altor proiectoare să sufle direct pe gurile de admisie/evacuare ale proiectorului.

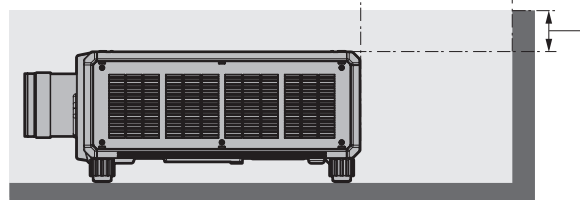
200 mm (7-7/8") sau mai lung



100 mm (3-15/16") sau mai scurt

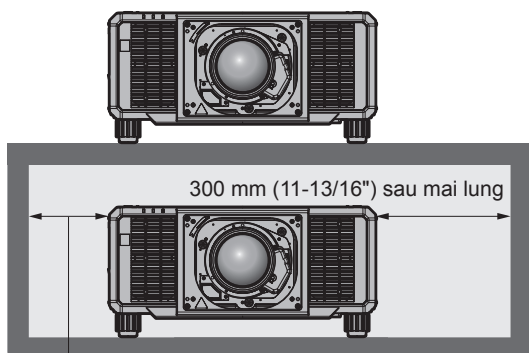
300 mm (11-13/16") sau mai lung

500 mm (19-11/16") sau mai lung



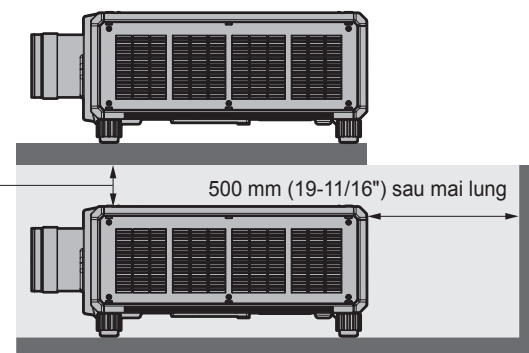
100 mm (3-15/16") sau mai scurt

- Nu instalați proiectorul într-un spațiu închis.
Atunci când instalați proiectorul într-un spațiu închis, asigurați aer condiționat sau aerisire în mod separat. Căldura de la evacuare se poate acumula atunci când aerisirea nu este suficientă, declanșând circuitul de protecție al proiectorului.



200 mm (7-7/8") sau mai lung

300 mm (11-13/16") sau mai lung



100 mm (3-15/16") sau mai lung

500 mm (19-11/16") sau mai lung

- Când instalați sau fixați proiectorul pe tavan sau pe un perete cu ajutorul unui suport, asigurați-vă că șurubul de fixare sau cablul de alimentare nu intră în contact cu secțiunea metalică din tavan sau perete. În caz contrar, există riscul de electrocutare.
- Panasonic Connect Co., Ltd. nu își asumă responsabilitatea pentru orice deteriorare a produsului cauzată de o alegere nepotrivită a locației pentru instalarea proiectorului, chiar dacă perioada de garanție a produsului nu a expirat.
- Îndepărtați imediat produsul care nu mai este utilizat, cu ajutorul unui tehnician calificat.

Securitate

Atunci când utilizați acest produs, luați măsuri de siguranță împotriva următoarelor incidente.

- Informațiile cu caracter personal care se pot scurge prin intermediul acestui produs
- Operarea neautorizată a acestui produs de către o terță parte rău intenționată

- Interferarea cu sau oprirea acestui produs de către o terță parte rău intenționată

Luați suficiente măsuri de securitate.

- Pe cât posibil, găsiți o parolă greu de ghicit.
- Schimbați-vă periodic parola.
- Panasonic Connect Co., Ltd. sau companiile afiliate ei nu vă vor solicita niciodată parola în mod direct. Nu vă divulgați parola în cazul în care primiți astfel de solicitări.
- Rețeaua de conectare trebuie securizată folosind un firewall, etc.

■ Securitate atunci când folosiți un produs LAN wireless

Avantajul unui LAN wireless este că informațiile pot fi schimbate între un computer sau alt echipament similar și un punct de acces wireless cu unde radio, în locul unui cablu LAN, cât timp sunteți în raza transmisiilor radio.

Pe de altă parte, întrucât undele radio se pot deplasa prin obstacole (precum un perete) și sunt accesibile de oriunde pe o anumită rază, pot apărea următoarele probleme dacă setările de securitate nu sunt suficiente.

- Datele transmise pot fi interceptate

Un terț de rea credință poate intercepta intenționat undele radio, monitorizând următoarele date transmise.

- Informații personale, precum CNP, parolă, numărul cardului de credit
- Conținutul unui e-mail

- Acces ilegal

Un terț de rea credință vă poate accesa fără autorizație rețeaua personală sau a firmei, pentru a iniția următoarele acțiuni.

- Obținerea de informații personale și/sau secrete (scurgeri de informații)
- Distribuirea de informații false, prin asumarea identității unei alte persoane (spoofing)
- Suprascrierea comunicațiilor interceptate și emiterea de date false (tampering)
- Distribuirea de software nociv, precum un virus informatic și distrugerea datelor și/sau sistemului (prăbușirea sistemului)

Întrucât majoritatea adaptoarelor LAN sau punctelor de acces wireless sunt dotate cu caracteristici de securitate care vizează aceste probleme, puteți reduce posibilitatea apariției acestora, atunci când folosiți acest produs, prin realizarea unor setări de securitate adecvate pentru dispozitivul LAN wireless.

Unele dispozitive LAN wireless nu pot fi setate din punct de vedere al securității imediat după achiziție. Pentru a reduce posibilitatea apariției problemelor de securitate, asigurați-vă că realizați toate setările legate de securitate conform instrucțiunilor de utilizare furnizate odată cu fiecare dispozitiv LAN wireless, înainte de prima folosire.

În funcție de specificațiile LAN wireless, un terț de rea credință poate trece de setările de securitate, prin mijloace speciale.

Panasonic Connect Co., Ltd. roagă clienții să înțeleagă bine riscul asociat folosirii acestui produs fără realizarea setărilor de securitate și recomandă clienților să le efectueze la propria discreție și pe propria răspundere.

Note privind LAN wireless

Undele radio din banda 2,4 GHz sunt utilizate atunci când se folosește funcția de conectare LAN wireless a proiecteurului. Nu este necesară licența pentru stația wireless, dar trebuie să înțelegeți următoarele atunci când o folosiți.

Pentru a utiliza funcția LAN wireless cu proiectorul, este necesară atașarea modului fără fir opțional (Model nr.: AJ-WM50E).

■ A nu se utiliza în apropierea altor dispozitive wireless.

Următoarele dispozitive pot utiliza unde radio pe aceeași lățime de bandă ca și proiectorul. Folosirea proiecteurului în apropierea acestor dispozitive poate dezactiva sau încetini comunicarea, din cauza interferenței undelor radio.

- Cuptor cu microunde etc.
- Dispozitive industriale, științifice sau medicale etc.
- Stație internă wireless pentru identificarea vehiculelor în mișcare, folosită la liniile de producție dintr-o fabrică
- Stație wireless de putere redusă specificată

■ Pe cât posibil, nu folosiți mobilul, televizorul sau radioul în apropierea proiecteurului.

Mobilul, televizorul și radioul folosesc unde radio cu o lățime de bandă diferită față de proiector, deci nu există efecte asupra comunicării LAN wireless sau transmisiei/recepției acestor dispozitive. Cu toate acestea, pot apărea zgomote pe audio sau video, din cauza undei radio a proiecteurului.

■ Undele radio pentru comunicarea LAN wireless nu pătrund prin armături, metal sau beton.

Proiectorul poate comunica prin pereți sau podele realizate din lemn sau sticlă (mai puțin sticla cu plasă metalică inclusă), dar nu poate comunica prin pereți sau podele realizate din armături, metal sau beton.

■ Pe cât posibil, nu folosiți proiectorul într-un loc în care este generată electricitate statică.

Comunicarea prin LAN wireless sau LAN cu cablu poate fi predispusă la întreruperi, atunci când proiectorul este folosit într-un loc în care se generează electricitate statică sau zgomot.

Există situații rare în care conexiunea LAN nu poate fi reluată din cauza electricității statice sau zgomotului, deci, în astfel de cazuri, stingeți proiectorul, îndepărtați sursa problematică de electricitate statică sau zgomot și porniți din nou proiectorul.

Software-ul de aplicație acceptat de proiector

Proiectorul acceptă următorul software de aplicație.

Pentru mai multe detalii sau pentru descărcarea aplicației software exceptând „Geometric & Setup Management Software” și „Software de configurare a rețelei proiectorului”, vizitați site-ul următor.

<https://panasonic.net/cns/projector/>

„Geometric & Setup Management Software” și „Software de configurare a rețelei proiectorului” poate fi descărcat de pe următorul site („Panasonic Professional Display and Projector Technical Support Website”).

<https://panasonic.net/cns/projector/pass/>

Trebuie să vă înregistrați și să vă autentificați pe PASS*1 pentru descărcarea de pe „Panasonic Professional Display and Projector Technical Support Website”.

*1 PASS: Panasonic Professional Display and Projector Technical Support Website

● Logo Transfer Software

Această aplicație software transferă imagini originale pe proiector, ca de exemplu siglele companiei ce trebuie afișate atunci când pornește proiectia.

● Smart Projector Control

Această aplicație software stabilește și reglează proiectorul conectat la rețea utilizând un smartphone sau o tabletă.

● Multi Monitoring & Control Software

Această aplicație software monitorizează și controlează dispozitivele multiple de afișare (proiector și ecranul cu ecran plat) conectate la un intranet.

● Software de avertizare rapidă

Acest software plug-in monitorizează starea dispozitivelor de afișare și a perifericelor acestora într-un intranet, notifică devierile acestor echipamente și detectează semnele unei posibile anomalii. „Software de avertizare rapidă” este pre-instalat în „Multi Monitoring & Control Software”. Pentru a utiliza funcția de avertizare timpurie a acestui software plug-in, instalați „Multi Monitoring & Control Software” în computerul ce urmează să fie utilizat. Prin activarea funcției de avertizare timpurie, aceasta va notifica ora aproximativă pentru a înlocui consumabilele pentru dispozitivele de afișare, pentru a curăța fiecare parte a dispozitivelor de afișare și pentru a înlocui componentele dispozitivelor de afișare, permițând efectuarea în prealabil a lucrărilor de întreținere. Funcția de avertizare timpurie poate fi utilizată prin înregistrarea a maximum 2048 de dispozitive de afișare gratuite timp de 90 de zile după instalarea „Multi Monitoring & Control Software” pe un computer. Pentru a continua utilizarea după 90 de zile, este necesar să achiziționați licența „Software de avertizare rapidă” (Seria ET-SWA100) și să efectuați activarea. De asemenea, în funcție de tipul de licență, numărul de dispozitive de afișare care pot fi înregistrate pentru monitorizare variază. Pentru detalii, consultați instrucțiunile de operare din „Multi Monitoring & Control Software”.

● Geometric & Setup Management Software (Geometry Manager Pro)

Această aplicație software realizează corecții și ajustări detaliate, cum ar fi reglarea geometrică ce nu poate fi acoperită în timp real de setările proiectorului. De asemenea, acest lucru permite simpla ajustare automată a reglării geometriei, îmbinarea marginilor, culoarea și luminozitatea în funcție de forma ecranului prin utilizarea unei camere.

● Software de configurare a rețelei proiectorului

Această aplicație software permite setarea informațiilor de rețea, cum ar fi adresele IP și numele proiectorului, pentru mai multe proiectoare conectate la rețea împreună. De asemenea, contul de administrator, informațiile de rețea și numele proiectorului pot fi setate pentru proiectorul care nu are contul de administrator setat utilizând acest software.

Depozitarea

Depozitați proiectorul într-un spațiu interior uscat.

Eliminarea

Pentru a elimina produsul, întrebați autoritățile locale sau distribuitorul pentru a afla metodele corecte de eliminare. De asemenea, eliminați produsul fără a-l dezasambla.

Avertizări privind utilizarea

■ Pentru a obține o calitate bună a imaginii

Pentru a vedea o imagine frumoasă cu contrast ridicat, pregătiți un mediu corespunzător. Trageți draperiile sau jaluzelele și stingeți luminile din apropierea ecranului pentru a împiedica lumina din exterior sau lumina provenită de la aplicile din interior să lucească pe ecran.

■ Nu atingeți suprafața lentilei de proiecție cu mâna goală.

Dacă suprafața lentilei de proiecție se murdărește datorită amprentelor sau altor elemente, acestea vor fi mărite și proiectate pe ecran.

Fixați capacul lentilei furnizat pe lentila de proiecție opțională atunci când nu folosiți proiectorul.

■ Cipuri DLP

- Cipurile DLP sunt de mare precizie. Rețineți faptul că, arareori, pixelii de înaltă precizie pot lipsi sau sunt permanent aprinși. Un astfel de fenomen nu indică o defecțiune.
- Direcționarea unui fascicul laser de mare putere pe suprafața lentilei de proiecție poate deteriora cipurile DLP. Închiderea obturatorului mecanic încorporat în proiector poate preveni deteriorarea cipurilor DLP de către un fascicul laser de mare putere în timpul utilizării funcției Obturator (obturator: închis). Pentru a închide obturatorul mecanic în timpul utilizării funcției Obturator, setați [MECHANICAL SHUTTER] la [ENABLE]. Pentru detalii cu privire la setare, consultați meniul [DISPLAY OPTION] → [SHUTTER SETTING].

■ Nu mutați proiectorul și nu îl supuneți vibrațiilor sau unui impact în timpul funcționării.

Aceasta poate scurta viața motorului încorporat.

■ Sursă de lumină

Sursa de lumină a proiectorului utilizează o diodă laser și are următoarele caracteristici.

- În funcție de temperatura mediului de funcționare, lumina sursei de lumină poate scădea. Cu cât crește temperatura, cu atât mai mult scade lumina sursei de lumină.
- Lumina sursei de lumină scade odată cu perioada de utilizare. Dacă luminozitatea scade semnificativ și sursa de lumină nu pornește, cereți-i distribuitorului să curețe partea interioară a proiectorului sau să înlocuiască unitatea sursei de lumină.

■ Calculator și conexiunile la dispozitivul extern

Atunci când legați un calculator sau un dispozitiv extern, citiți cu atenție manualul pentru a vedea utilizarea cablurilor de alimentare, precum și a cablurilor izolate.

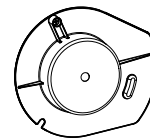
Accesorii

Asigurați-vă că, împreună cu proiectorul, vă sunt furnizate următoarele accesorii. Numerele incluse în < > indică numărul de accesorii.

Telecomandă wireless/cu fir <1>
(N2QAYB001176)

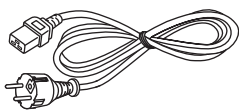


Capac pentru orificiul lentilei <1>
(1GE1RZ21K)

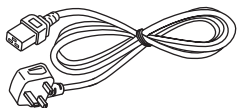


(Atașat la produs din fabrică)

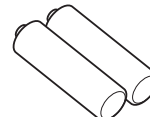
Cablu de alimentare
(K2CM3YY00057) <1>



(K2CT3YY00101) <1>



Baterie AA/R6 sau AA/LR6 <2>

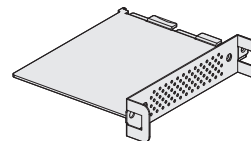


(Pentru telecomandă)

Șurub de fixare a lentilei <1>
(XYN4+J18FJ)



Adaptor SLOT <1>
(DPVF2722YA/X1)



Atenție

- După despachetarea proiectorului, eliminați corespunzător capacul cablului de alimentare și materialele folosite pentru ambalare.
- Nu utilizați cablul de alimentare furnizat pentru alte dispozitive în afară de acest proiector.
- Pentru accesoriile care lipsesc, consultați distribuitorul.
- Depozitați componentele mici în mod corespunzător și nu le lăsați la îndemâna copiilor mici.

Notă

- Adaptorul SLOT este utilizat atunci când Intel® SDM Small (Intel® SDM-S) placa pentru funcții specifice este instalată în slotul de pe proiector.
Pentru mai multe detalii cu privire la adaptorul SLOT, consultați „Installing the Function Board” (➔ Instrucțiuni de operare – Manual de operare).
- Numărul de accesorii ale modelului poate fi modificat fără nicio notificare anterioară.

Accesorii opționale

Accesorii opționale (denumirea produsului)		Model nr.
Lentilă de proiecție	Lentilă de mărire	ET-D3LEW10, ET-D3LES20, ET-D3LET30, ET-D3LET40, ET-D3LEW60, ET-D3LET80, ET-D3LEW200, ET-D75LE6, ET-D75LE10, ET-D75LE20, ET-D75LE30, ET-D75LE40
	Lentilă cu focalizare fixă	ET-D3LEW50, ET-D3LEU100, ET-D75LE95
	Lentilă fisheye	ET-D3LEF70
Set motor pas cu pas		ET-D75MKS10
Suport fix de atașare lentilă		ET-PLF10, ET-PLF20
Suport pentru montare pe tavan		ET-PKD520H (pentru tavane înalte)
		ET-PKD520S (pentru tavane joase)
		ET-PKD521B (Suport de montare proiector)
Placă pentru funcții	Tablou de conexiune 12G-SDI	TY-SB01QS
	Tablou de conexiune DIGITAL LINK	TY-SB01DL
	Placa receptorului sistemului de prezentare wireless	TY-SB01WP
Modul fără fir		AJ-WM50E
Software de avertizare rapidă (Licență de bază/licență pe 3 ani)		Seria ET-SWA100*1
Cutie interfață digitală		ET-YFB100G
Comutator DIGITAL LINK		ET-YFB200G

*1 Sufixul atașat la Model nr. diferă în funcție de tipul licenței.

Notă

- Utilizați Modulul fără fir (Model nr.: AJ-WM50E) într-un mediu cu temperaturi între 0 °C (32 °F) la 40 °C (104 °F), chiar și atunci când este atașat la proiector.
- Lentila de mărire (Model nr.: ET-D75LE8) și lentila cu focalizare fixă (Model nr.: ET-D75LE50) (producție întreruptă) pot fi utilizate.
- Lentila de mărire (Model nr.: ET-D3LEW10, ET-D3LES20, ET-D3LET30, ET-D3LET40, ET-D3LEW60, ET-D3LET80, ET-D3LEW200) este echipată standard cu o unitate motor pas cu pas.
- Lentila de mărire (Model nr.: ET-D3LEW10, ET-D3LES20, ET-D3LET30, ET-D3LET40, ET-D3LEW60, ET-D3LET80, ET-D3LEW200), lentila cu focalizare fixă (Model nr.: ET-D3LEW50, ET-D3LEU100) și lentila fisheye (Model nr.: ET-D3LEF70) sunt echipate cu EEPROM (Electrically Erasable Programmable Read-Only Memory) cu informațiile despre [LENS TYPE] incluse.
- Setul motorului pas cu pas (Model nr.: ET-D75MKS10) este un produs menit să înlocuiască unitatea standard de motor c.c. instalată în Lentilele de mărire (Model nr.: ET-D75LE6, ET-D75LE8, ET-D75LE10, ET-D75LE20, ET-D75LE30, ET-D75LE40) cu unitatea de motor pas cu pas. Pentru a afla cum să înlocuiți motorul Lentilelor de mărire, consultați Instrucțiunile de operare ale Setului motorului pas cu pas.
- Când utilizați Lentila de mărire (Model nr.: ET-D3LEW200) sau Lentila cu focalizare fixă (Model nr.: ET-D3LEU100), vă recomandăm să o utilizați împreună cu suportul fix de atașare lentilă (Model nr.: ET-PLF20).
- Când utilizați lentila fisheye (Model nr.: ET-D3LEF70), se recomandă utilizarea împreună cu suportul fix de atașare lentilă (Model nr.: ET-PLF10).
- Pentru conectarea Comutatorului DIGITAL LINK (Model nr.: ET-YFB200G) sau Cutia interfață digitală (Model nr.: ET-YFB100G) la proiector, este necesară instalarea tabloului de conexiune DIGITAL LINK opțional (Model nr.: TY-SB01DL) în slot.
- Numărul de accesorii opționale ale modelului poate fi modificat fără nicio notificare anterioară.
- Accesoriile opționale compatibile cu proiectorul pot fi adăugate sau modificate fără nicio notificare anterioară. Pentru cele mai recente informații, vizitați următorul site.
<https://panasonic.net/cns/projector/>

Atașarea/îndepărtarea lentilei de proiecție

Mutați lentila de proiecție în poziția de bază înainte de a înlocui sau îndepărta lentila de proiecție.

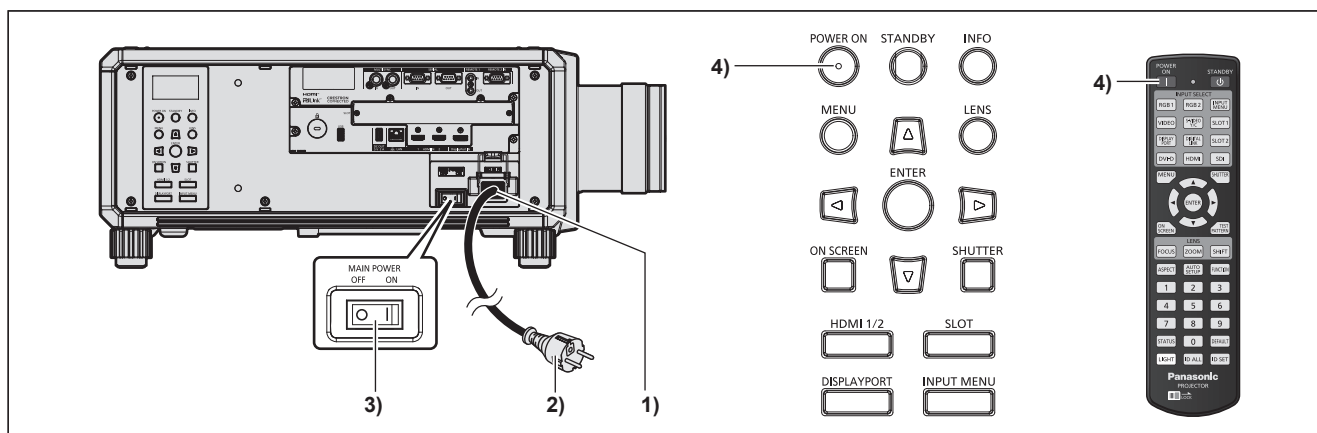
Pentru pașii necesari mutării poziției lentilei în poziția de bază, consultați „Moving the projection lens to the home position” din „Projecting” (➔ Instrucțiuni de operare – Manual de operare).

Pentru a vedea pașii necesari pentru a atașa/îndepărta lentila de proiecție, consultați „Attaching/removing the projection lens” (➔ Instrucțiuni de operare – Manual de operare).

Pornirea/oprirea proiecteurului

Pornirea proiecteurului

Instalați lentila de proiecție înainte de a porni proiectorul.
Îndepărtați mai întâi capacul lentilei.



1) Conectați cablul de alimentare la proiector.

2) Conectați fișa de alimentare la o priză.

3) Apăsați partea <ON> a întrerupătorului <MAIN POWER> pentru a porni alimentarea.

- Indicatorul de alimentare <ON (G)/STANDBY (R)> luminează roșu, iar proiectorul intră în modul inactiv.

4) Apăsați butonul <POWER ON>.

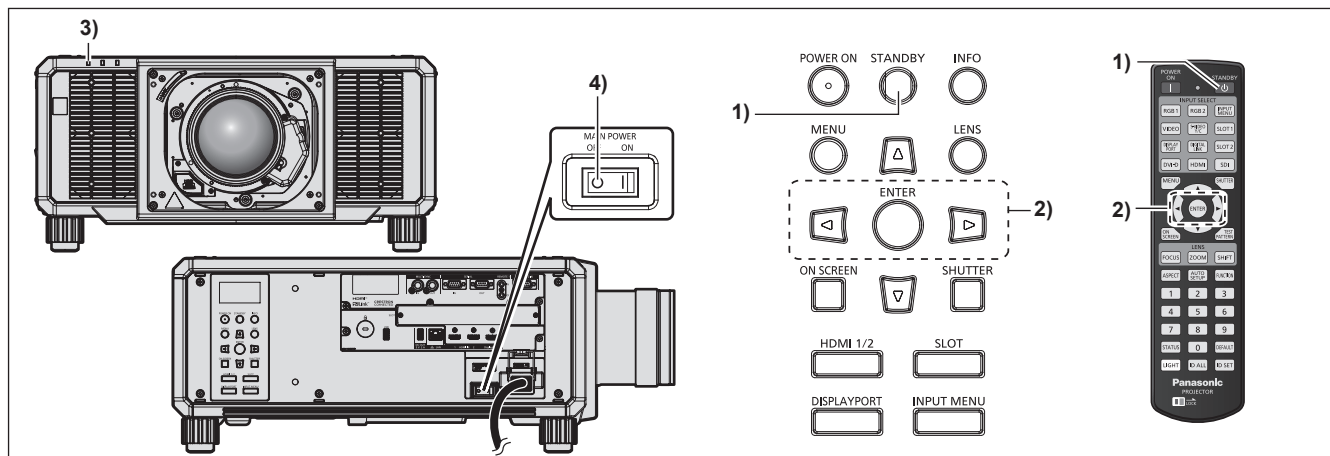
- Indicatorul de alimentare <ON (G)/STANDBY (R)> luminează verde și imaginea va fi proiectată în curând pe ecran.

* Pentru mai multe detalii, consultați „Instrucțiuni de operare – Manual de operare”.

Atenție

- Îndepărtați întotdeauna capacul lentilei înainte de a începe proiecția. Proiecția continuă atâta timp cât capacul lentilei este fixat poate conduce la încălzirea capacului și, ulterior, la incendiu.

Oprirea proiecteurului



1) Apăsați butonul <STANDBY>.

- Se afișează ecranul de confirmare [POWER OFF(STANDBY)].

2) Apăsați ◀▶ pentru a selecta [OK] și apăsați butonul <ENTER>.

(Sau apăsați din nou butonul <STANDBY>.)

- Proiectarea imaginii se va întrerupe, iar indicatorul de alimentare <ON (G)/STANDBY (R)> de pe corpul proiecteurului va lumina portocaliu. (Ventilatorul continuă să funcționeze.)

3) Așteptați câteva secunde până când indicatorul de alimentare <ON (G)/STANDBY (R)> de pe corpul proiecteurului luminează/clipește roșu.

4) Apăsați partea <OFF> a întrerupătorului <MAIN POWER> pentru a opri alimentarea.

* Pentru mai multe detalii, consultați „Instrucțiuni de operare – Manual de operare”.

Atenție

- La oprirea proiecteurului, asigurați-vă că urmați procedurile descrise. În caz contrar, componentele interne se pot deteriora și pot conduce la defecțiuni.

Fabricat de:

Panasonic Connect Co., Ltd.
4-1-62 Minoshima, Hakata-ku, Fukuoka 812-8531, Japonia

Importator:

Panasonic Connect Europe GmbH

Reprezentant autorizat în UE:

Panasonic Testing Centre
Winsbergring 15, 22525 Hamburg, Germania

Depunerea la deșeuri a echipamentelor și a bateriilor vechi**Doar pentru Uniunea Europeană și pentru țările cu sisteme de reciclare**

Aceste simboluri de pe produse, ambalaje și/sau documentele însoțitoare indică faptul că produsele electrice și electronice, precum și bateriile uzate nu trebuie să fie amestecate cu deșeurile menajere obișnuite.

Pentru un tratament corespunzător, pentru recuperarea și reciclarea produselor vechi și a bateriilor uzate, vă rugăm să le depuneți la punctele de colectare special amenajate, în conformitate cu legislația națională.

Prin depunerea corespunzătoare a acestora la deșeuri, veți ajuta la economisirea unor resurse valoroase și veți preveni potențiale efecte negative asupra sănătății umane și asupra mediului înconjurător.

Pentru mai multe informații despre colectare și reciclare, vă rugăm să contactați autoritățile locale.

Este posibil ca depunerea incorectă la deșeuri să fie pedepsită în conformitate cu legile naționale.

**Notă pentru simbolul de baterie (ultimele două exemple de simboluri):**

Acest simbol poate fi utilizat în combinație cu un simbol chimic. În acest caz, acesta este conform cu cerințele stabilite de Directivă pentru elementul chimic în cauză.

Panasonic Connect Co., Ltd.

Web Site : <https://panasonic.net/cns/projector/>

© Panasonic Connect Co., Ltd. 2022

W0922NN0 -Y1