

Sadržaj

Prvo pročitajte ovo! 3

Priprema

Mjere opreza za upotrebu 14	14
Namjena proizvoda 14	14
Mjere opreza tijekom prijevoza 14	14
Mjere opreza tijekom montaže 14	14
Mjere opreza prilikom postavljanja projektora 15	15
Sigurnost 17	17
Napomene za bežičnu lokalnu mrežu 17	17
Aplikacijski softver koji projektor podržava 18	18
Pohrana 19	19
Zbrinjavanje u otpad 19	19
Mjere opreza pri upotrebi 19	19
Dodatna oprema 20	20
Opcionalna dodatna oprema 21	21

Početak rada

Pričvrščivanje/uklanjanje projekcijske leće 22	22
---	-----------

Osnovna operacija

Uključivanje/isključivanje projektora 23	23
Uključivanje projektora 23	23
Isključivanje projektora 24	24

Prvo pročitajte ovo!

UPOZORENJE: UREĐAJ JE POTREBNO UZEMLJITI.

UPOZORENJE: Da biste spriječili štetu koja može rezultirati opasnošću od požara ili strujnog udara, nemojte izlagati uređaj kiši ili vlazi.

Uređaj nije namijenjen za upotrebu u izravnom vidnom polju na radnom mjestu vizualnog prikaza. Da biste izbjegli ometajuće odsjaje na radnom mjestu vizualnog prikaza, ovaj se uređaj ne smije postavljati u izravno vidno polje.

Oprema nije namijenjena za upotrebu na video radnoj stanici sukladno s odredbom BildscharbV.

Razina pritiska zvuka na položaju rukovoditelja jednaka je ili manja od 70 dB (A) u skladu s ISO 7779.

UPOZORENJE:

1. Uklonite utikač iz glavne utičnice kada jedinica nije u upotrebi tijekom dužeg razdoblja.
2. Da biste spriječili strujni udar, ne uklanjajte poklopac. Unutar uređaja nema dijelova koje može servisirati korisnik. Obratite se stručnom osoblju servisa.
3. Ne uklanjajte zatik za uzemljenje na utičnici. Uređaj je opremljen utičnicom s uzemljenjem s tri račve. Takva utičnica odgovara samo utičnicama s uzemljenjem. To je sigurnosna značajka. Ako ne možete umetnuti utikač u utičnicu glavnog napajanja, obratite se električaru. Ne koristite uzemljenje za druge svrhe.

UPOZORENJE:

Uređaj je usklađen s Klasom A odredbe CISPR32.

U stambenom okruženju ova oprema može uzrokovati radijsku interferenciju.

OPREZ:

Da biste osigurali trajnu sukladnost, slijedite priložene upute za instalaciju. To uključuje upotrebu isporučenog napajачkog kabela i zaštićenih kabela sučelja za spajanje računala ili perifernih uređaja. Isto tako, sve neovlaštene promjene ili izmjene ovog uređaja mogu poništiti korisnikovu mogućnost rada na uređaju.

Uređaj je namijenjen za projekciju slika na zaslone itd. i nije namijenjen za upotrebu kao unutarnje osvjetljenje u kućanstvima.

Direktiva 2009/125/EC

UPOZORENJE: DA BI SE SMANJIO RIZIK OD POŽARA ILI ELEKTRIČNOG UDARA, PROIZVOD NEMOJTE IZLAGATI KIŠI ILI VLAZI.

UPOZORENJE: OPASNOST OD STRUJNOG UDARA. NE OTVARATI.



Indikacija na projektoru



Simbol munje sa strelicom unutar jednakokraničnog trokuta treba upozoriti korisnika na prisutnost neizoliranog „opasnog napona“ unutar kućišta uređaja koji može biti dovoljne jačine da predstavlja rizik od strujnog udara.



Uskličnik unutar jednakokraničnog trokuta treba upozoriti korisnika na prisutnost važnih uputa o radu i održavanju (servisiraju) u priručnicima koji su isporučeni uz proizvod.

Prvo pročitate ovo!

UPOZORENJE: Ne gledajte u svjetlo koje emitira leća dok je projektor u upotrebi. Kao i kod svih izvora svjetlosti, ne gledajte u izravnu svjetlosnu zraku, RG2 IEC 62471-5:2015.

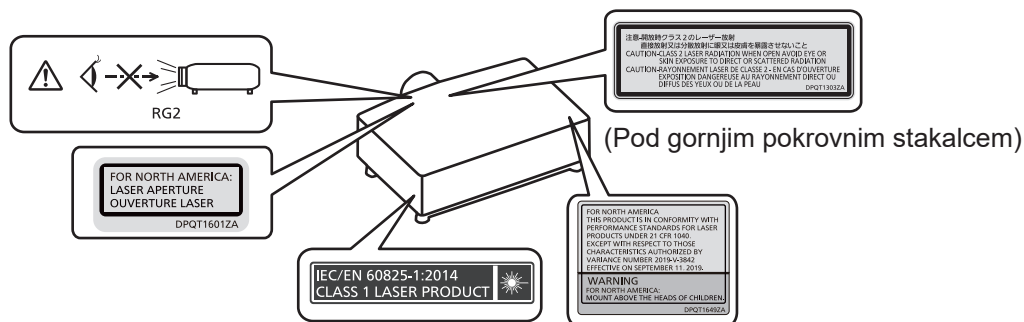


RG2

Indikacija na projektoru

Obavijest na laseru

Ovaj projektor je laserski proizvod Klase 1 koji je sukladan sa standardom IEC/EN 60825-1:2014.

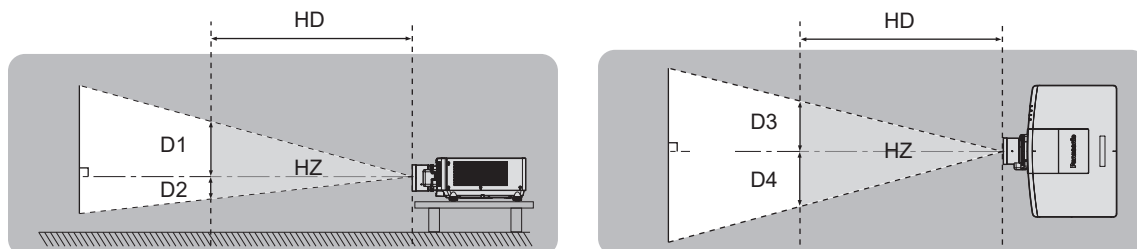


OPREZ: Korištenje kontrola ili podešenja, ili izvođenje postupaka drugačijih od ovdje navedenih može rezultirati u izlaganju opasnom zračenju.

■ Udaljenost od opasnosti (IEC/EN 62471-5:2015)

Udaljenost od površine projekcijske leće pri kojoj emisija doseže granicu pristupne emisije (AEL) rizične skupine 2 poznata je kao udaljenost od opasnosti (HD) ili sigurnosna udaljenost. Područje u kojem emisija premašuje granicu pristupne emisije rizične skupine 2 naziva se zona opasnosti (HZ).

Unutar zone opasnosti, nemojte nikada gledati u svjetlo projicirano s projektor. Oči se mogu oštetiti izravnim zračenjem čak i kada gledate u svjetlo samo na trenutak. Ako ste izvan zone opasnosti, smatra se da je sigurno u svim okolnostima osim kada namjerno zurite u svjetlo projicirano s projektor.



■ Rizična skupina

Kombinacija projektor i leće za projekciju svrstava se u rizičnu skupinu 2 kada je udaljenost od opasnosti 1 m (39-3/8") ili manje. Kategorizira se kao rizična skupina 3 kada je udaljenost od opasnosti veća od 1 m (39-3/8"), a koristi se za profesionalnu, a ne kućnu upotrebu.

U slučaju rizične skupine 3 postoji mogućnost oštećenja očiju izravnim zračenjem kada gledate u projekcijsko svjetlo unutar zone opasnosti čak i nakratko.

U slučaju rizične skupine 2 moguća je sigurna upotreba u svim okolnostima osim ako namjerno izravno gledate u svjetlo koje projektor projicira.

Kombinacija projektor i projekcijske leće kod kojih udaljenost od opasnosti premašuje 1 m (39-3/8") i kategoriziraju se kao rizična skupina 3 sljedeće su.

Broj modela	Broj modela projekcijske leće	Rizična skupina
PT-MZ20K ^{*1}	ET-EMT750, ET-EMT850	Rizična skupina 3
PT-MZ17K ^{*2}	ET-EMT750, ET-EMT700 ET-EMT850, ET-EMT800	Rizična skupina 3
PT-MZ14K ^{*3} PT-MZ11K ^{*3}	ET-EMT850, ET-EMT800	Rizična skupina 3

*1 Kada se PT-MZ20K koristi sa zoom objektivom (broj modela: ET-EMT750, ET-EMT850) pričvršćen, udaljenost opasnosti prelazi 1 m (39-3/8"), a bez obzira na uvjete uporabe, omjer bacanja je veći od 2,0:1. U ovom slučaju je kategoriziran kao rizična skupina 3.

*2 Kada se PT-MZ17K koristi sa zoom objektivom (broj modela: ET-EMT750, ET-EMT850, ET-EMT700, ET-EMT800) pričvršćen, udaljenost opasnosti prelazi 1 m (39-3/8"), a bez obzira na uvjete uporabe, omjer bacanja je veći od 2,0:1. U ovom slučaju je kategoriziran kao rizična skupina 3.

*3 Kada se PT-MZ14K / PT-MZ11K koriste sa zoom objektivom (model br.: ET-EMT850, ET-EMT800) pričvršćen, udaljenost opasnosti prelazi 1 m (39-3/8"), a bez obzira na uvjete uporabe, omjer bacanja je veći od 4,0:1. U ovom slučaju je kategoriziran kao rizična skupina 3.

Prvo pročitajte ovo!

THIS PROJECTOR MAY BECOME RG3 FOR PROFESSIONAL USE ONLY AND IS NOT INTENDED FOR CONSUMER USE WHEN AN INTERCHANGEABLE PROJECTION LENS IS USED UNDER THE CONDITION THAT THROW RATIO IS GREATER THAN 2.0. REFER TO THE OPERATING INSTRUCTIONS FOR HAZARD DISTANCE BEFORE OPERATION.

CE PROJECTEUR PEUT DEVENIR RG3 POUR UNE UTILISATION PROFESSIONNELLE UNIQUEMENT ET N'EST PAS DESTINÉ À UNE UTILISATION DOMESTIQUE LORSQU'UN OBJETIF DE PROJECTION INTERCHANGEABLE EST UTILISÉ À CONDITION QUE LE RAPPORT DE PROJECTION SOIT SUPÉRIEUR À 2.0. CONSULTEZ LE MANUEL D'UTILISATION ET PRENEZ CONNAISSANCE DE LA DISTANCE DU RISQUE AVANT DE L'UTILISER.

DIESER PROJEKTOR KANN ALS RG3 NUR FÜR DIE PROFESSIONELLE VERWENDUNG EINGESTUFT WERDEN UND IST NICHT FÜR DIE VERWENDUNG DURCH VERBRAUCHER KONZIPERT, WENN EIN AUSTAUSCHPROJEKTIONSOBJEKTIV VERWENDET WIRD, UNTER DER VORAUSSETZUNG, DASS DAS PROJEKTIONSVERHÄLTNISS ÜBER 2.0 LIEGT. BEACHTEN SIE VOR DER BEDienung DIE BEDienungSANLEITUNG IN BEZUG AUF DEN GEFÄHRDUNGSABSTAND.

ДАННЫЙ ПРОЕКТОР МОЖЕТ ВХОДИТЬ В ГРУППУ РИСКА RG3 — ТОЛЬКО ДЛЯ ПРОФЕССИОНАЛЬНОГО ИСПОЛЬЗОВАНИЯ, И ОН НЕ ПРЕДНАЗНАЧЕН ДЛЯ ИСПОЛЬЗОВАНИЯ ПОТРЕБИТЕЛЯМИ ПРИ ИСПОЛЬЗОВАНИИ СМЕННЫХ ПРОЕКЦИОННЫХ ОБЪЕКТИВОВ ПРИ УСЛОВИИ, ЧТО ПРОЕКЦИОННОЕ ОТНОШЕНИЕ (THROW RATIO) БОЛЬШЕ ЧЕМ 2.0. ПЕРЕД НАЧАЛОМ РАБОТЫ ОБРАТИТЕСЬ К ИНСТРУКЦИЯМ ПО ЭКСПЛУАТАЦИИ, ЧТОБЫ УЗНАТЬ ПРО ОПАСНОЕ РАСТояНИЕ.

이 프로젝터는 투사 비율이 2.0보다 큰 교체식 투사 렌즈를 사용한 경우, 전문가 전용인 RG3 등급이 될 수 있으며, 일반 소비자가 아닙니다. 작동하기 전에 위험 거리에 대해서는 사용 설명서를 참조하십시오.

本投影机使用可換式投影鏡頭，且投射率大於 2.0 時，屬於僅適合專業使用的RG3級產品，不能用作消費類電子產品。操作前請先參閱使用說明書了解危險距離。

DPQT1652ZA

THIS PROJECTOR MAY BECOME RG3 FOR PROFESSIONAL USE ONLY AND IS NOT INTENDED FOR CONSUMER USE WHEN AN INTERCHANGEABLE PROJECTION LENS IS USED UNDER THE CONDITION THAT THROW RATIO IS GREATER THAN 4.0. REFER TO THE OPERATING INSTRUCTIONS FOR HAZARD DISTANCE BEFORE OPERATION.

CE PROJECTEUR PEUT DEVENIR RG3 POUR UNE UTILISATION PROFESSIONNELLE UNIQUEMENT ET N'EST PAS DESTINÉ À UNE UTILISATION DOMESTIQUE LORSQU'UN OBJETIF DE PROJECTION INTERCHANGEABLE EST UTILISÉ À CONDITION QUE LE RAPPORT DE PROJECTION SOIT SUPÉRIEUR À 4.0. CONSULTEZ LE MANUEL D'UTILISATION ET PRENEZ CONNAISSANCE DE LA DISTANCE DU RISQUE AVANT DE L'UTILISER.

DIESER PROJEKTOR KANN ALS RG3 NUR FÜR DIE PROFESSIONELLE VERWENDUNG EINGESTUFT WERDEN UND IST NICHT FÜR DIE VERWENDUNG DURCH VERBRAUCHER KONZIPERT, WENN EIN AUSTAUSCHPROJEKTIONSOBJEKTIV VERWENDET WIRD, UNTER DER VORAUSSETZUNG, DASS DAS PROJEKTIONSVERHÄLTNISS ÜBER 4.0 LIEGT. BEACHTEN SIE VOR DER BEDienung DIE BEDienungSANLEITUNG IN BEZUG AUF DEN GEFÄHRDUNGSABSTAND.

ДАННЫЙ ПРОЕКТОР МОЖЕТ ВХОДИТЬ В ГРУППУ РИСКА RG3 — ТОЛЬКО ДЛЯ ПРОФЕССИОНАЛЬНОГО ИСПОЛЬЗОВАНИЯ, И ОН НЕ ПРЕДНАЗНАЧЕН ДЛЯ ИСПОЛЬЗОВАНИЯ ПОТРЕБИТЕЛЯМИ ПРИ ИСПОЛЬЗОВАНИИ СМЕННЫХ ПРОЕКЦИОННЫХ ОБЪЕКТИВОВ ПРИ УСЛОВИИ, ЧТО ПРОЕКЦИОННОЕ ОТНОШЕНИЕ (THROW RATIO) БОЛЬШЕ ЧЕМ 4.0. ПЕРЕД НАЧАЛОМ РАБОТЫ ОБРАТИТЕСЬ К ИНСТРУКЦИЯМ ПО ЭКСПЛУАТАЦИИ, ЧТОБЫ УЗНАТЬ ПРО ОПАСНОЕ РАСТояНИЕ.

이 프로젝터는 투사 비율이 4.0보다 큰 교체식 투사 렌즈를 사용한 경우, 전문가 전용인 RG3 등급이 될 수 있으며, 일반 소비자가 아닙니다. 작동하기 전에 위험 거리에 대해서는 사용 설명서를 참조하십시오.

本投影机使用可換式投影鏡頭，且投射率大於 4.0 時，屬於僅適合專業使用的RG3級產品，不能用作消費類電子產品。操作前請先參閱使用說明書了解危險距離。

DPQT1655ZA

PT-MZ20K, PT-MZ17K

PT-MZ14K, PT-MZ11K

Indikacija na projektoru

U tablici su navedene udaljenosti unutar zone opasnosti za pojedine projekcijske leće kada udaljenost od opasnosti premašuje 1 m (39-3/8").

(Jedinica: m)

Model No.Broj modela	Broj modela projekcijske leće	HD*1	D1*2	D2*2	D3*2	D4*2
PT-MZ20K	ET-EMT750	1,7	0,21	0,21	0,25	0,25
	ET-EMT850	2,7	0,18	0,18	0,22	0,22
PT-MZ17K	ET-EMT750, ET-EMT700	1,0	0,12	0,12	0,14	0,14
	ET-EMT850, ET-EMT800	2,4	0,16	0,16	0,19	0,19
PT-MZ14K	ET-EMT850, ET-EMT800	2,1	0,14	0,14	0,17	0,17
PT-MZ11K	ET-EMT850, ET-EMT800	1,6	0,11	0,11	0,13	0,13

*1 HD: udaljenost od opasnosti

*2 Vrijednosti od D1 do D4 promijenit će se ovisno o vrijednosti pomaka leće. Brojevi navedeni u tablici maksimalne su vrijednosti.

Napomena

- Vrijednost je tablica na temelju propisa IEC/EN 62471-5:2015.
- Projekcijske leće kompatibilne s projektorom mogu se dodati ili promijeniti bez prethodne obavijesti. Za najnovije informacije posjetite sljedeću web-lokaciju. <https://panasonic.net/cns/projector/>

Pozor

- Ako svjetlo projicirano s projektora ulazi izravno u oči dok ste unutar zone opasnosti, može doći do oštećenja mrežnice. Nemojte ulaziti u zonu opasnosti tijekom uporabe. Alternativno, instalirajte projektor na lokaciji u kojoj projicirano svjetlo ne ulazi izravno u oči.

UPOZORENJE:

■ NAPAJANJE

Zidna utičnica ili sklopka montirat će se pokraj opreme i mora biti lako dostupna u slučaju nastanka problema. Ako dođe do sljedećih problema, odmah prekinite napajanje.

Neprekidna upotreba projektor u tim uvjetima rezultirat će požarom ili strujnim udarom ili će uzrokovati oštećenje vida.

- Ako u projektor dospiju strani predmeti ili voda, prekinite napajanje.
- Ako projektor padne ili dođe do loma kućišta, prekinite napajanje.
- Ako primijetite dim, neobične mirise ili buku iz projektor, prekinite napajanje.

Kontaktirajte ovlaštenu servisnu centar radi popravaka, ne pokušavajte sami popraviti projektor.

Tijekom grmljavine ne dodirujte projektor ili kabel.

Može doći do strujnog udara.

Nemojte napraviti nešto što bi moglo oštetiti napajajući kabel ili utikač.

Ako se koristi oštećeni napajajući kabel, mogu nastati strujni udari, kratki spojevi ili požar.

- Nemojte oštetiti napajajući kabel, mijenjati ga, postavljati ga pokraj zagrijanih objekata, pretjerano ga savijati, zavrtati, postavljati teške predmete na njega ili ga zamotati u snop.

Zatražite ovlaštenu servisnu centar da provede potrebne popravke na napajajućem kabelu.

Ne upotrebljavajte ništa osim priloženog napajajućeg kabela.

Ako ne postupite na taj način, prouzročit ćete strujne udare ili požar. Imajte na umu da ako ne upotrijebite priloženi napajajući kabel kako biste uzemljili uređaj na strani utičnice, možete uzrokovati strujne udare.

U potpunosti umetnite utikač u zidnu utičnicu i priključak napajanja u terminal projektor.

Ako utikač nije pravilno umetnut, doći će do strujnih udara ili pregrijavanja.

- Ne upotrebljavajte utikače koji su oštećeni ili zidne utičnice koje nisu čvrsto pričvršćene na zid.

Ne rukujte utikačem i priključkom napajanja vlažnim rukama.

Ako ne postupite na taj način, prouzročit ćete strujne udare.

Koristite utičnicu koja nezavisno prima 15 A.

Korištenje utičnice zajedno s drugim uređajem može rezultirati požarom zbog stvaranja topline.

Nemojte preopteretiti zidnu utičnicu.

Ako je napajanje preopterećeno (npr. zbog primjene previše prilagodnika), može doći do pregrijavanja, što će prouzročiti vatru.

Redovito čistite utikač kako ga ne bi prekrila prašina.

Ako to ne učinite, doći će do požara.

- Ako se na utikaču nataloži prašina, zbog nastale vlage može doći do oštećenja izolacije.
- Ako ne upotrebljavate projektor tijekom dužeg razdoblja, izvucite utikač iz zidne utičnice.

Redovito izvucite utikač iz zidne utičnice i prebrišite ga suhom tkaninom.

UPOZORENJE:

■ O UPOTREBI/MONTAŽI

Nemojte polagati projektor na mekane tkanine kao što su tepisi ili prostirke.

Ako to učinite, projektor će se pregrijati, što uzrokuje opekline, požar ili oštećenje projektor.

Ne postavljajte projektor na vlažna ili prašnja mjesto niti na mjesto gdje bi projektor mogao doći u doticaj s uljnim dimom ili parom.

Upotreba projektor u takvim uvjetima rezultirat će požarom, strujnim udarima ili propadanjem dijelova. Ulje također može deformirati plastični dio i projektor bi mogao pasti dok je montiran na strop.

Nemojte montirati projektor na mjesto koje nije dovoljno čvrsto da podnese punu težinu projektor ili na površinu koja je nakošena ili nestabilna.

Ako tako ne postupite, projektor može pasti ili se prevrnuti, što može rezultirati teškom ozljedom ili štetom.

Ne postavljajte projektor na mjesto na kojem ljudi prolaze.

Ljudi se mogu spotaknuti o kabel ili udariti projektor što može uzrokovati požar, električni udar ili ozljedu.

Projektor instalirajte na mjestu koje je dovoljno udaljeno od okolnih zidova i predmeta tako da zrak slobodno prolazi kroz otvore za provjetranje.

U protivnom će doći do pregrijavanja projektor koje može uzrokovati požar ili rezultirati oštećenjem projektor.

- Ne postavljajte projektor na uska, slabo prozračena mjesto.
Pojediniosti sadrže „Mjere opreza prilikom postavljanja projektor“ (➔ str. 15).
- Ne postavljajte projektor na tkaninu ili papire jer bi te materijale mogao uvući otvor za ulaz zraka.

Ne gledajte u svjetlo koje emitira leća niti nemojte svoju kožu izlagati tom svjetlu dok je projektor u upotrebi.

Ne ulazite u tok svjetla projekcije s optičkim uređajem (poput povećala ili zrcala).

Ako to učinite, može doći do opekline ili gubitka vida.

- Leća projektor emitira jako svjetlo. Ne gledajte ravno u to svjetlo niti ne polazite ruke na njega.
- S naročitim oprezom spriječite da mala djeca gledaju u leću. Osim toga, isključite napajanje i isključite glavnu sklopku kada niste u blizini projektor.

Ne projicirate sliku kada je leća projektor pokrivena poklopcem leće (opcionalno).

Ako to učinite, možete uzrokovati vatru.

Nikada ne pokušavajte prepraviti ili rastaviti projektor.

Visoki naponi mogu uzrokovati požar ili strujne udare.

- Za bilo kakav pregled, podešavanje i popravak obratite se ovlaštenom servisnom centru.

Ne dopustite da u projektor dospiju metalni objekti, zapaljivi objekti ili tekućine. Ne dopustite da se projektor namoči.

Ako se to dogodi, mogući su kratki spojevi ili pregrijavanje, što će rezultirati požarom, strujnim udarom ili kvarom projektor.

- Ne postavljajte spremnike s tekućinom ili metalnim objektima pokraj projektor.
- Ako u unutrašnjost projektor dospije tekućina, obratite se svojem trgovcu.
- Naročita pozornost potrebna je radi djece.

Upotrebljavajte nosač za pričvršćivanje na strop koji preporučuje Panasonic Connect Co., Ltd.

Upotreba drugog nosača za pričvršćivanje na strop osim navedenog uzrokovat će nezgode padanja projektor.

- Pričvrstite priloženi sigurnosni kabel na nosač za pričvršćivanje na strop da biste spriječili pad projektor.

Instalacijske radove poput montiranja projektor na strop mora provesti kvalificirani tehničar.

Ako se montaža pravilno ne provede i završi, može uzrokovati ozljede ili nezgode, kao što je strujni udar.

UPOZORENJE:

■ DODATNA OPREMA

Ne upotrebljavajte baterije nepravilno, niti rukujte njima nepravilno i pratite sljedeće upute.

Ako to ne učinite, moguće su opekline, curenje baterija, pregrijavanje, eksplozija ili izbijanje požara.

- Ne upotrebljavajte neoznačene baterije.
- Ne puniti suhe baterije.
- Ne rastavljajte suhe baterije.
- Ne zagrijavajte baterije niti ih polazite u vodu ili vatru.
- Ne dopustite da se + i – terminali baterija dodiruju s metalnim predmetima poput ogrlica ili kopči za kosu.
- Ne pohranjujte niti nosite baterije zajedno s metalnim predmetima.
- Pohranite baterije u plastičnu vrećicu i držite ih podalje od metalnih predmeta.
- Uvjerite se da su polariteti (+ i –) pravilni kada umećete baterije.
- Ne upotrebljavajte novu bateriju zajedno sa starom baterijom niti miješajte različite vrste baterija.
- Ne upotrebljavajte baterije na kojima je vanjski sloj kućišta uklonjen ili ne postoji.

Ako tekućina baterije curi, ne dirajte je golim rukama i po potrebi poduzmite sljedeće mjere.

- Tekućina iz baterije na vašoj koži ili odjeći može uzrokovati upalu ili ozljedu kože.
Isperite čistom vodom i odmah potražite savjet liječnika.
- Tekućina iz baterije koja dođe u doticaj s vašim očima može rezultirati gubitkom vida.
U tom slučaju ne trljajte oči. Isperite čistom vodom i odmah potražite savjet liječnika.

Držite baterije i vijak za pričvršćivanje leće izvan dosega djece.

Slučajno gutanje vijaka može prouzročiti ozljedu.

- Ako dođe do gutanja vijka, odmah potražite savjet liječnika.

Pravovremeno uklonite istrošene baterije iz daljinskog upravljača.

- Ako ih ostavite u jedinici, moguće je istjecanje tekućine, pregrijavanje ili eksplozija baterija.

OPREZ:

■ NAPAJANJE

Kada odspajate napajački kabel, obavezno pridržavajte utikač i priključak napajanja.

Ako povučete samo napajački kabel, vod će se oštetiti, što može uzrokovati požar, kratke spojeve ili ozbiljne strujne udare.

Kada ne upotrebljavate projektor tijekom dužeg razdoblja, izvucite utikač iz zidne utičnice.

Ako to ne učinite, mogući su požar ili strujni udar.

Prije zamjene leće projektoru uvjerite se da je napajanje isključeno i odspojite utikač iz zidne utičnice.

- Neočekivana projekcija svjetla može uzrokovati ozljedu očiju.
- Zamjena leće projektoru bez odspajanja utikača može uzrokovati strujni udar.

Odspojite utikač iz zidne utičnice prije provođenja čišćenja i zamjene jedinice.

Ako to ne učinite, moguć je strujni udar.

■ O UPOTREBI/MONTAŽI

Ne postavljajte teške predmete na projektor.

Ako to učinite, moguće je da će projektor postati nestabilan i pasti, što može rezultirati oštećenjem ili ozljedom. Projektor će se oštetiti ili izobličiti.

Nemojte svoju težinu stavljati na projektor.

Mogli biste pasti ili bi se projektor morao polomiti, što može uzrokovati ozljedu.

- S naročitim oprezom spriječite da mala djeca ne sjedaju i ne staju nogama na projektor.

Ne postavljajte projektor na izrazito toplu mjestu.

Ako to učinite, uzrokovat ćete propadanje vanjskog kućišta ili unutarnjih dijelova, ili prouzročiti požar.

- Posebno pripazite na lokacijama izloženima izravnom svjetlu ili pokraj grijaćih tijela.

Ne stavljajte ruke u otvore pokraj optičke leće dok pomičete leću.

Ako to učinite, mogli biste se ozlijediti.

Ne instalirajte projektor na lokaciji gdje može nastati zagađenje solju ili korozivnim plinom.

Ako to učinite, moguć je pad projektoru uzrokovan korozijom. Ujedno može doći do kvara.

Nemojte stajati ispred leće dok se koristi projektor.

Ako to učinite, moguća su oštećenja i opekline na odjeći.

- Leća projektoru emitira jako svjetlo.

Nemojte postavljati predmete ispred leće dok se koristi projektor.

Ne blokirajte projekciju postavljanjem nekog predmeta na leću projektoru.

Ako to učinite, moguć je požar, oštećenje predmeta ili kvar projektoru.

- Leća projektoru emitira jako svjetlo.

Projektor moraju nositi ili montirati dvije ili više osoba.

Ako se tako ne učini, moguće su ozljede.

Uvijek odspojite sve kabele prije pomicanja projektoru.

Pomicanje projektoru s kabelima koji su još prikopčani može oštetiti kabele, što će uzrokovati požar ili strujni udar.

Kada montirate projektor na strop, pazite da se ne dodiruju vijci za montažu i napajački kabel s metalnim dijelovima u stropu.

Kontakt s metalnim dijelovima u stropu može uzrokovati strujne udare.

OPREZ:

■ DODATNA OPREMA

Kada ne upotrebljavate projektor tijekom dužeg razdoblja, uklonite baterije iz daljinskog upravljača.

Ako to ne učinite, baterije će procuriti, pregrijati se, izbit će vatra ili će eksplodirati, što može uzrokovati požar ili onečišćenje okolnog područja.

■ ODRŽAVANJE

Nemojte pričvršćivati jedinicu za filtriranje zraka kada je vlažna.

Ako to učinite, možete uzrokovati strujni udar ili kvarove.

- Nakon čišćenja jedinica za filtriranje zraka, temeljito ih osušite prije ponovnog pričvršćivanja.

Zatražite upute od trgovca o čišćenju unutarnjeg dijela projektor svakih 20 000 sati korištenja, što je procijenjeno trajanje.

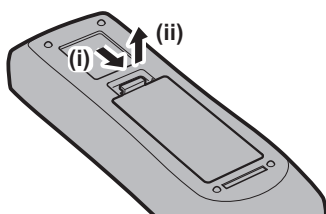
Neprekidna upotreba dok je prašina nakupljena unutar projektor može uzrokovati požarom.

- Upitajte svog trgovca koji su troškovi čišćenja.

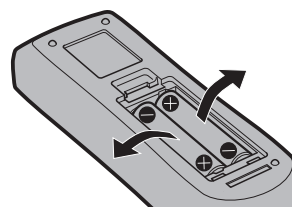
Za uklanjanje baterije

Baterija daljinskog upravljača

1. Pritisnite polugu i podignite poklopac.



2. Izvadite baterije.



Deklaracija o sukladnosti

Ovaj proizvod odgovara bitnim zahtjevima i drugim relevantnim uredbama Direktive 2014/53/EU.

■ Zaštitni znakovi

- SOLID SHINE zaštitni je znak tvrtke Panasonic Holdings Corporation.
 - Windows i Microsoft Edge registrirani su zaštitni znakovi ili zaštitni znakovi tvrtke Microsoft Corporation u Sjedinjenim Državama i drugim zemljama.
 - Mac, macOS, Safari i iPhone zaštitni su znakovi tvrtke Apple Inc. registrirani u Sjedinjenim Američkim Državama i drugim državama i na drugim područjima.
 - Žig PJLink zaštitni je znak koji se koristi u svrhu zaštite intelektualnog vlasništva u Japanu, Sjedinjenim Državama i u drugim državama i na drugim područjima.
 - Uvjeti HDMI i HDMI High-Definition Multimedia Interface (Multimedijsko sučelje visoke rezolucije) i logotip HDMI su zaštitni znakovi ili registrirani zaštitni znakovi tvrtke HDMI Licensing Administrator u Sjedinjenim Američkim Državama i drugim zemljama.
 - Crestron Connected, logotip Crestron Connected, Crestron Fusion i XiO Cloud zaštitni su znakovi ili registrirani zaštitni znakovi Crestron Electronics, Inc. u Sjedinjenim Američkim Državama i ostalim zemljama.
 - IOS zaštitni je znak ili registrirani zaštitni znak tvrtke Cisco u SAD-u i drugim zemljama i koristi se pod dozvolom.
 - Android i Google Chrome zaštitni su znakovi tvrtke Google LLC.
 - QR Code registrirani je zaštitni znak tvrtke DENSO WAVE INCORPORATED u Japanu i drugim zemljama.
 - Adobe, Acrobat i Reader registrirani su zaštitni znakovi ili zaštitni znakovi tvrtke Adobe u Sjedinjenim Državama i/ili drugim državama.
 - Pojedini fontovi koji se koriste na izbornicima na zaslonu su Ricoh bitmapni fontovi, koji su proizvedeni i prodaje ih tvrtka Ricoh Company, Ltd.
 - Svi ostali nazivi, nazivi tvrtki i nazivi proizvoda spomenuti u ovom priručniku zaštitni su znakovi ili registrirani zaštitni znakovi pojedinačnih vlasnika.
- Imajte na umu da simboli ® i ™ nisu navedeni u ovom priručniku.

Podaci o softveru vezano za ovaj proizvod

Proizvod je opremljen sljedećim softverom:

- (1) softverom koji je razvila tvrtka Panasonic Connect Co., Ltd. ili je razvijen za nju
 - (2) softverom u vlasništvu treće strane koji je licencirala tvrtka Panasonic Connect Co., Ltd.
 - (3) softverom licenciranim u okviru licence GNU General Public License, verzija 2.0 (GPL V2.0)
 - (4) softverom licenciranim u okviru licence GNU LESSER General Public License, verzija 2.1 (LGPL V2.1) i/ili
 - (5) softverom otvorenog koda koji nije obuhvaćen softverom licenciranim licencama GPL V2.0 i/ili LGPL V2.1.
- Softver kategorije (3) - (5) distribuira se s nadom da će biti koristan, ali BEZ IKAKVOG JAMSTVA, uključujući i implicirano jamstvo UTRŽIVOSTI ili PRIKLADNOSTI ZA ODREĐENU SVRHU.

Pojedinosti za softver otvorenog koda potražite u uvjetima i odredbama njihovih licenci.

Licenca softvera otvorenog koda spremljena je u firmveru ovog proizvoda, a može se preuzeti tako da projektoru pristupite putem web-preglednika. Pojediniosti sadrže „Web control function“ za (➡ Upute za rad – Priručnik za funkcije).

Tvrtka Panasonic Connect Co., Ltd. će najmanje tri (3) godine od datuma isporuke proizvoda bilo kojoj trećoj strani koja nam se obrati putem donjih podataka za kontakt, po cijeni koja nije veća od troškova nastalih fizičkom distribucijom izvornog koda, isporučiti strojno čitljiv primjerak odgovarajućeg izvornog koda obuhvaćenog licencom GPL V2.0, LGPL V2.1 ili drugom licencom iako nije u obvezi da to učini, a isto se odnosi i na odgovarajuću ovdje navedenu napomenu o autorskim pravima.

Podaci za kontakt: oss-cd-request@gg.jp.panasonic.com

■ Ilustracije u ovom priručniku

- Ilustracije projektora, zaslona izbornika (OSD) i ostalih dijelova mogu se razlikovati od stvarnog proizvoda.
- Ilustracije prikazane na zaslonu računala mogu se razlikovati ovisno o vrsti računala, operativnom sustavu i web-pregledniku.
- Ilustracije projektora sa spojenim napajajućim kablom služe samo kao primjeri. Oblik isporučениh napajajućih kabela razlikuje se ovisno o zemlji u kojoj ste kupili proizvod.

■ Referentne stranice

- Referentne stranice u ovom priručniku navedene su kao (➔ str. 00).
- Reference na „Upute za rad – Priručnik za funkcije“ označene su naslovima u „XXXX“ (➔ Upute za rad – Priručnik za funkcije).

U ovom su priručniku reference na Upute za rad – Priručnik za funkcije navedene pomoću naslova u engleskoj verziji.

Za preuzimanje dokumenta „Upute za rad – Priručnik za funkcije“ (PDF) otvorite sljedeće web-mjesto.

<https://panasonic.net/cns/projector/>

Da biste mogli otvoriti „Upute za rad – Priručnik za funkcije“ (PDF), morate imati Adobe® Acrobat® Reader®.

■ Pojmovi

- U ovom se priručniku dodatak „Bežična/žičana jedinica daljinskog upravljača“ navodi kao „Daljinski upravljač“.

Mjere opreza za upotrebu

Namjena proizvoda

Svrha projektor jest projicirati slikovni signal iz opreme za obradu slike ili računala na zaslon ili drugu površinu kao fotografiju ili pokretnu sliku.

Mjere opreza tijekom prijevoza

- Projektor trebaju prenositi dvije ili više osoba. U protivnom projektor može ispasti, što može prouzročiti oštećenje ili deformaciju projektor ili ozljedu.
- Primite dno projektor i ne hvatajte leću projektor ili otvor oko projekcijske leće tijekom transporta. Ako tako ne učinite, možete uzrokovati štetu. Također, rukujte projektorom na način da ne primjenjujete prekomjernu vibraciju ili tresenje. Ako to ne učinite, možete uzrokovati kvar zbog oštećenih unutarnjih komponenti.
- Ne prevozite projektor ako je izvučena prilagodljiva nožica. Ako to učinite, možete oštetiti prilagodljivu nožicu.

Mjere opreza tijekom montaže

■ Ne postavljajte projektor na otvorenim prostorima.

Projektor je namijenjen samo za upotrebu u zatvorenim prostorima.

■ Ne postavljajte projektor na sljedećim lokacijama.

- Mjesta na kojima nastaju vibracije i udari, poput automobila ili vozila: postavljanjem projektor na takva mjesta možete uzrokovati oštećenje unutarnjih dijelova ili kvar.
- Lokacije u blizini mora ili gdje se može pojaviti nagrizajući plin: projektor može pasti zbog nagrizanja. Isto tako, ako ne slijedite ove upute, moguće je da će radni vijek dijelova biti kraći i da će rezultirati kvarom.
- Pokraj otvora za izlaz zraka klimatizacijskog uređaja: ovisno o uvjetima upotrebe, prikaz bi u rijetkim slučajevima mogao varirati zbog zagrijanog zraka iz otvora za izlaz zraka te zagrijanog ili rashlađenog zraka iz klimatizacijskog uređaja. Uvjerite se da ispuh iz projektor ili druge opreme ili zrak iz klimatizacijskog uređaja ne pušu izravno u prednji dio projektor.
- Mjesta s oštrim promjenama temperature poput blizu postavljenih svjetala (studijskih reflektora): ako projektor postavite pokraj izvora svjetlosti, možete prouzročiti deformaciju projektor zbog topline, što može uzrokovati kvarove.
Pridržavajte se temperature radne okoline projektor.
- Blizina visokonaponske mreže ili motora: njihova blizina može ometati operacije projektor.

■ Ako ga trebate instalirati na strop ili slično, obratite se kvalificiranom tehničaru ili dobavljaču za postavljanje.

Da bi projektor sigurno i kvalitetno radio, konzultirajte kvalificiranog tehničara ili trgovca kada instalirate projektor na način koji nije montaža na pod ili kada montirate projektor na visoko mjesto.

■ Upitajte kvalificiranog tehničara ili trgovca da instalira kabele potrebne za DIGITAL LINK povezivanje.

Ako se značajke prijenosa kabelom ne mogu ostvariti zbog neodgovarajuće instalacije, to može utjecati na ometanje slike i zvuka.

■ Projektor možda neće raditi pravilno zbog snažnih radiovalova koje emitira stanica ili radio.

Ako postoje objekti ili oprema koji emitiraju snažne radiovalove pokraj lokacije montaže, instalirajte projektor na lokaciji dovoljno udaljenoj od izvora radiovalova. Ili, omotajte LAN kabel povezan s terminalom <DIGITAL LINK> pomoću komada metalne folije ili metalne cijevi koja je uzemljena s obje strane.

■ Podešavanje slike nakon instalacije

Na sliku koju projicira projektor utječe ambijentalna temperatura oko projektor ili povećanje temperature uređaja uzrokovano izvorom svjetlosti, pa će slika biti nestabilna posebice neposredno na početku projekcije.

Ovaj projektor je opremljen funkcijom aktivne optimizacije fokusa i automatski ispravlja fokus na temelju uočene promjene temperature projekcijske leće ili promjene u svjetlini slike. Na taj je način fokus stabilan čak i nakon što se upali svjetlo ili kada dođe do velike promjene u svjetlini slike.

Više o funkciji aktivne optimizacije fokusa potražite putem izbornika [PROJECTOR SETUP] → [LENS] → [ACTIVE FOCUS OPTIMIZER]. Radna specifikacija i zadane tvorničke postavke ovise o projekcijskoj leći.

Ako projektor koristite na način da je funkcija aktivne optimizacije fokusa onemogućena, preporučuje se da se prilagodba fokusa izvodi nakon što se uzorak za testiranje fokusa projicira 30 minuta ili više.

Pojedinosti probne projekcije sadrži „[TEST PATTERN] menu“ (➔ Upute za rad – Priručnik za funkcije).

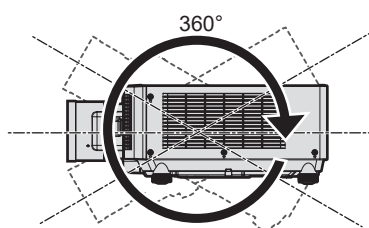
■ Ne montirajte projektor na nadmorskoj visini od 2 700 m (8 858') ili višoj.

■ Ne upotrebljavajte projektor na lokaciji na kojoj sobna temperatura premašuje 45 °C (113 °F).

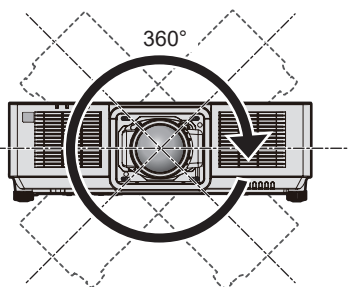
Upotreba projektor na lokaciji na previsokoj nadmorskoj visini ili sobnoj temperaturi može smanjiti vijek trajanja dijelova ili rezultirati kvarovima.

Ne upotrebljavajte projektor na lokaciji na kojoj sobna temperatura premašuje 40 °C (104 °F) bez obzira na nadmorsku visinu kada je na projektor priključen opcijski bežični modul (br. modela: AJ-WM50E).

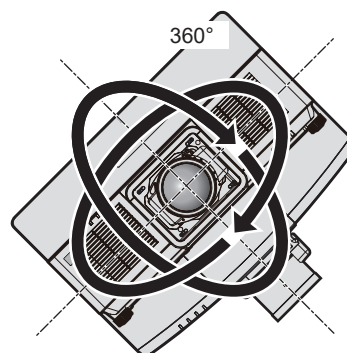
■ Moguća je projekcija u krugu od 360°.



360° okomito



360° vodoravno



360° ukoso
(kombinacija okomitog i vodoravnog)

Mjere opreza prilikom postavljanja projektor

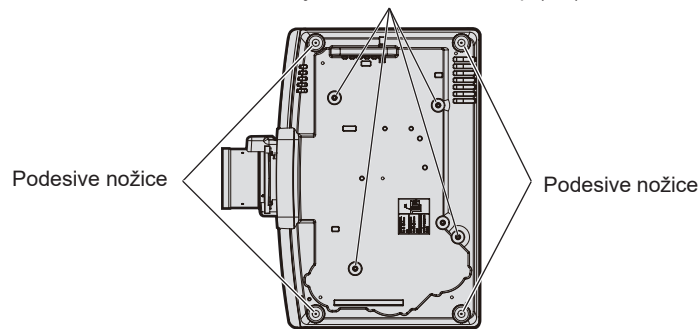
- Upotrebljavajte prilagodljive nožice samo za samostojeću montažu i za prilagođavanje kuta. Ako ih budete koristili za druge svrhe, možete oštetiti projektor.
- Ako projektor koristite na bilo koji drugi način osim podne instalacije na nožicama za podešavanje visine ili stropne instalacije pomoću nosača za pričvršćivanje na strop, upotrijebite četiri otvora za vijke za montažu na strop da biste učvrstili projektor (kako je prikazano na slici).

U takvom slučaju, uvjerite se da nema razmaka između otvora za vijke za montažu na strop na dnu projektor i površine na koju ga postavljate tako da između njih pokušate umetnuti razmaknice (metalne).

Mjere opreza za upotrebu

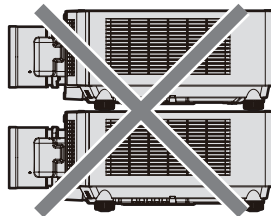
- Upotrijebite momentni odvijač ili inbus ključ da zategnete vijke za pričvršćivanje naznačenim momentom zatezanja. Ne koristite električne odvijače ili udarne odvijače.
Kao vijke za pričvršćivanje projektor koristite standardne vijke ISO 898-1 dostupne u prodaji (od ugljičnog čelika ili legure čelika).
(Promjer vijka: M6, dubine ureza u projektoru: 12 mm (15/32"), zakretni moment: $4 \pm 0,5$ N·m)

Otvori za vijke za montažu na strop (M6)



Položaji otvora za vijke za montažu na strop i prilagodljive nožice

- Ne postavljajte projektore jedan na drugi.

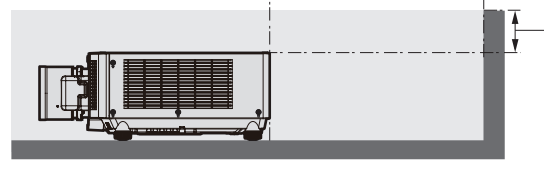
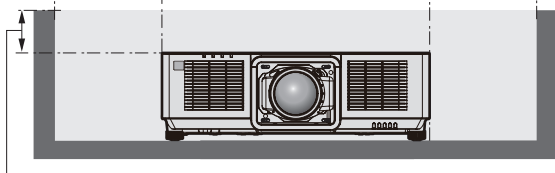


- Ne blokirajte otvore za ulaz/izlaz zraka projektor.
- Spriječite izravno strujanje zagrijanog i rashlađenog zraka iz klimatizacijskog sustava ili ispuha drugih projektor u otvore za ulaz/izlaz zraka projektor.

300 mm (11-13/16") ili više

300 mm (11-13/16") ili više

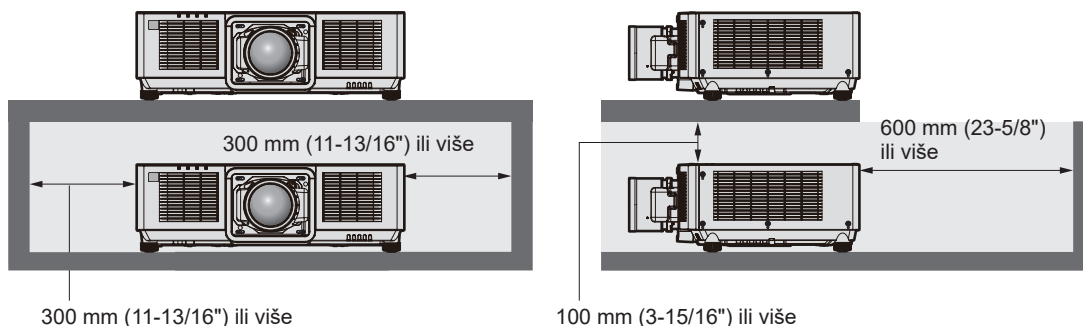
600 mm (23-5/8") ili više



100 mm (3-15/16") ili manje

100 mm (3-15/16") ili manje

- Ne instalirajte projektor u skućeni prostor.
Kada instalirate projektor u skućenom prostoru, osigurajte zasebnu klimatizaciju ili ventilaciju. Toplina ispušnog zraka može se sakupljati kada ventilacija nije dovoljno snažna i tako pokrenuti zaštitni sklop projektor.



- Kada projektor postavljate na strop ili zid pomoću nosača, pazite da vijak za pričvršćivanje ili napajački kabel ne dođu u kontakt s metalnim dijelovima u stropu ili zidu. Ako ne pripazite na to, možete izazvati strujni udar.
- Panasonic Connect Co., Ltd. ne preuzima odgovornost za bilo kakvu štetu na proizvodu uzrokovanu neodgovarajućim odabirom lokacije za instalaciju projektor, čak i ako razdoblje jamstva proizvoda nije isteklo.
- Proizvod koji se više ne koristi treba smjestiti ukloniti kvalificirani tehničar.

Sigurnost

Kada upotrebljavate ovaj proizvod, poduzmite mjere sigurnosti za sprječavanje sljedećih incidenata.

- Otkrivanje osobnih informacija javnosti na ovom proizvodu.
- Neovlašteno rukovanje ovim proizvodom zlonamjerne treće strane.
- Ometanje rada ili zaustavljanje ovog proizvoda zlonamjerne treće strane.

Poduzmite dovoljne mjere sigurnosti.

- Lozinka mora biti vrlo teška za odgonetnuti.
- Periodično mijenjajte lozinku.
- Panasonic Connect Co., Ltd. ili povezane tvrtke nikada neće izravno tražiti vašu lozinku. Ne otkrivajte svoju lozinku u slučaju da primite takve upute.
- Povezana mreža mora biti zaštićena vatrozidom i ostalim.

■ Sigurnost pri korištenju proizvoda bežične lokalne mreže

Prednost bežične lokalne mreže je mogućnost razmjene podataka između računala ili slične opreme i bežične pristupne točke pomoću radio valova umjesto korištenjem kabela lokalne mreže, dok god se nalazite unutar područja radio prijenosa.

No budući da radio valovi mogu putovati i kroz prepreku (poput zida) te da im je moguće pristupiti bilo gdje unutar određenog područja, u slučaju neprikladnih sigurnosnih postavki mogu se pojaviti sljedeći problemi.

- Preneseni podaci mogu se presresti
Zlonamjerna treća strana može namjerno presresti radio valove i nadzirati sljedeće prenesene podatke.
 - Osobne podatke poput identiteta, lozinke, broja kreditne kartice
 - Sadržaj poruke e-pošte
- Podacima se može protuzakonito pristupiti
Zlonamjerna treća strana može pristupiti osobnim ili poslovnim mrežama bez dopuštenja i djelovati na sljedeće načine.
 - Dohvaćati osobne i/ili tajne podatke (curenje podataka)
 - Širiti lažne podatke oponašajući određenu osobu (zavaravanje)
 - Prepravljati presretenu komunikaciju i objavljivati lažne podatke (falsificiranje)
 - Širiti štetni softver kao što su računalni virusi i uništiti podatke i/ili sustav (pad sustava)

Budući da je većina bežičnih prilagodnika lokalne mreže ili pristupnih točaka opremljena sigurnosnim značajkama kako bi se doskočilo ovim problemima, postavljanjem odgovarajućih sigurnosnih postavki za vaš bežični uređaj lokalne mreže možete smanjiti mogućnost pojavljivanja ovakvih problema.

Neki bežični uređaji lokalne mreže možda neće imati odgovarajuće sigurnosne postavke odmah nakon kupovine. Da biste smanjili vjerojatnost pojave sigurnosnih problema, prije nego što počnete koristiti bežični uređaj lokalne mreže, uvjerite se da ste primijenili sve sigurnosne postavke prema uputama za rad priloženim svakom uređaju. Ovisno o specifikacijama bežične lokalne mreže, zlonamjerna treća strana mogla bi posebnim sredstvima probiti sigurnosne postavke.

Tvrtka Panasonic Connect Co., Ltd. od korisnika zahtijeva detaljno razumijevanje rizika koji nosi korištenje ovog proizvoda bez primjene sigurnosnih postavki i preporučuje korisnicima primjenu sigurnosnih postavki prema vlastitom nahođenju i na vlastitu odgovornost.

■ Napomene za bežičnu lokalnu mrežu

Radiovalovi frekventijskog raspona od 2,4 GHz koriste se kod upotrebe funkcije bežične veze lokalne mreže projektora. Licenca bežične stanice nije potrebna, no pri korištenju potrebno je razumjeti sljedeće.

Za korištenje funkcije bežičnog povezivanja projektora s lokalnom mrežom, potrebno je pričvrstiti opcionalni bežični modul (br. modela: AJ-WM50E).

■ Nemojte koristiti blizu drugih bežičnih uređaja.

Sljedeći uređaji mogu koristiti radiovalove istog frekventijskog raspona kao i projektor. Zbog međudjelovanja radiovalova, korištenje projektora blizu ovih uređaja može dovesti do prekida veze ili usporavanja brzine veze.

- Mikrovalne pećnice, itd.
- Industrijski, znanstveni ili medicinski uređaji, itd.
- Bežične stanice za prepoznavanje vozila u pokretu koje se koriste u tvorničkim proizvodnim linijama
- Određene bežične stanice slabog napajanja

■ **Koliko god je to moguće, u blizini projektora nemojte koristiti mobilne telefone, TV i radijske uređaje.**

Mobilni telefoni, TV i radijski uređaji koriste radiovalove drukčijeg frekvencijskog raspona od projektora, stoga nema djelovanja na bežičnu komunikaciju s lokalnom mrežom ili na funkcije slanja/primanja ovih uređaja. No zbog radiovalova projektora moguća je pojava zvučnih ili vizualnih smetnji.

■ **Radiovalovi za bežičnu komunikaciju s lokalnom mrežom ne prolaze kroz armirane šipke, metal ili beton.**

Projektor može komunicirati kroz zid i drveni ili stakleni pod (osim kroz staklo s ugrađenom metalnom rešetkom), no ne i kroz zid ili pod napravljen od armiranih šipki, metala ili betona.

■ **Koliko god je to moguće, ne koristite projektor na mjestu stvaranja statičkog elektriciteta.**

Kada se projektor koristi na mjestu stvaranja statičkog elektriciteta ili smetnji, komunikacija putem bežične ili žičane lokalne mreže može biti podložna prekidima.

Postoji mala vjerojatnost neuspostavljanja veze s lokalnom mrežom radi statičkog elektriciteta ili smetnji; u tom slučaju isključite projektor, uklonite izvor statičkog elektriciteta ili smetnje koja stvara poteškoću i ponovno uključite projektor.

Aplikacijski softver koji projektor podržava

Projektor podržava sljedeći aplikacijski softver.

Pojedinosti o preuzimanju softvera, osim za „Geometric & Setup Management Software“ i „Softver za povezivanje projektora s mrežom“ potražite na web-mjestu tvrtke Panasonic.

<https://panasonic.net/cns/projector/>

„Geometric & Setup Management Software“ i „Softver za povezivanje projektora s mrežom“ mogu se preuzeti na sljedećem web-mjestu („Panasonic Professional Display and Projector Technical Support Website“).

<https://panasonic.net/cns/projector/pass/>

Morate se registrirati i prijaviti za PASS*1 da biste mogli preuzimati softver s web-mjesta „Panasonic Professional Display and Projector Technical Support Website“.

*1 PASS: Panasonic Professional Display and Projector Technical Support Website

• **Logo Transfer Software**

Aplikacijski softver na projektor prenosi izvornu sliku, poput logotipa poduzeća, koja se projicira na početku rada projektora.

• **Smart Projector Control**

Ovaj aplikacijski softver putem pametnog telefona ili tableta postavlja i prilagođava projektor povezan u lokalnu mrežu.

• **Multi Monitoring & Control Software**

Ovaj aplikacijski softver nadgleda i kontrolira više uređaja za prikazivanje (projektor i projekcijska ploča) povezanih s intranetom.

• **Softver za rano upozorenje**

Ovaj softver nadgleda status uređaja za prikazivanje i njihove periferne opreme u intranet mreži te obavještava o nepravilnostima opreme i detektira znakove mogućih nepravilnosti. „Softver za rano upozorenje“ predinstaliran je u softveru „Multi Monitoring & Control Software“. Za upotrebu funkcije ranog upozoravanja ovog softvera instalirajte „Multi Monitoring & Control Software“ na računalo na kojem ćete ga koristiti. Omogućite li funkciju ranog upozoravanja, dobit ćete obavijest kada je otprilike potrebno zamijeniti potrošne dijelove uređaja za prikazivanje, očistiti njihove dijelove i zamijeniti im komponente, pa ćete tako održavanje moći obaviti unaprijed. Funkcija ranog upozoravanja može se koristiti za besplatnu registraciju maksimalno 2048 uređaja za prikazivanje do 90 dana nakon instalacije softvera „Multi Monitoring & Control Software“ na računalo. Za nastavak korištenja nakon 90 dana potrebno je kupiti licencu za „Softver za rano upozorenje“ (Serija ET-SWA100) i aktivirati je. Broj uređaja za prikazivanje koji se mogu registrirati radi nadzora ovisi o vrsti licence. Pojedinosti potražite u Uputama za rad softvera „Multi Monitoring & Control Software“.

• **Geometric & Setup Management Software (Geometry Manager Pro)**

Aplikacijski softver izvršava detaljnu korekciju i prilagodbu poput geometrijske prilagodbe, koja nije obuhvaćena postavkama projektora u stvarnom vremenu. Na taj se način također upotrebom kamere omogućuje jednostavno automatsko podešavanje ispravka geometrije, rubnog povezivanja, boje i svjetline u skladu s oblikom zaslona.

• **Softver za povezivanje projektora s mrežom**

Ovaj aplikacijski softver omogućuje skupni unos mrežnih podataka poput IP adrese i naziva projektora za sve projektore povezane na mrežu. Putem ovog softvera mogu se postaviti i administratorski račun, mrežni podaci i naziv projektora za projektor koji nema postavljen administratorski račun.

Pohrana

Projektor držite u suhoj prostoriji.

Zbrinjavanje u otpad

Da biste zbrinuli proizvod, upitajte svoja lokalna nadležna tijela ili trgovca za pravilne načine zbrinjavanja. Proizvod zbrinite bez da ga rastavljate.

Mjere opreza pri upotrebi

■ Za postizanje dobre kvalitete slike

Da bi se prikazala lijepa slika u visokom kontrastu, pripremite odgovarajuće okruženje. Povucite zavjese ili rolete preko prozora i isključite bilo kakve svjetiljke pokraj zaslona da biste spriječili da vanjsko svjetlo ili svjetlo unutarnjih svjetiljki bude usmjereno na zaslon.

■ Ne dodirujte površinu projekcijske leće golim rukama.

Ako je površina projekcijske leće prljava zbog otisaka prstiju ili nečeg drugog, mrlja će se uvećati i projicira se na zaslon.

Neka poklopac objektiva isoručen se neobaveznim objektivom za projekciju pričvršćenim na objektiv kada ne koristite projektor.

■ LCD ploča

LCD ploča izrađena je tehnologijom iznimno visoke preciznosti, no u rijetkim slučajevima postoji mogućnost izostanka ili stalnog osvjjetljenja nekih piksela. Imajte na umu da ova pojava nije kvar.

Također rezidualna slika može zaostati na slici LCD panela kada se mirna slika projicira na dulje vrijeme, projicirajte uzorak testa [ALL WHITE] na 1 sat ili dulje. Imajte na umu da otisak slike možda neće potpuno nestati. Pojednostavljeni probni projekcije sadrži „[TEST PATTERN] menu“ (➔ Upute za rad – Priručnik za funkcije).

■ Ne pomičite projektor niti ga izlažite vibracijama ili udarcima dok radi.

Ako ne slijedite ove upute, moguće je da će radni vijek unutarnjih komponenti biti kraći ili da će doći do kvarova.

■ Optički dijelovi

Ciklus zamjene optičkih dijelova poput LCD ploče ili polarizacijske ploče može se skratiti čak i ako se dijelovi koriste manje od jedne godine u slučaju visoke sobne temperature ili u okruženju s velikom količinom prašine ili dima cigareta. Za pojednostavljeni se obratite dobavljaču.

■ Izvor svjetlosti

Izvor svjetlosti projektor jest laserska dioda sa sljedećim svojstvima.

- Ovisno o temperaturi radne okoline smanjuje se sjaj izvora svjetlosti. Kako temperatura raste, tim se više smanjuje sjaj izvora svjetlosti.
- Sjaj izvora svjetlosti smanjuje se trajanjem korištenja. Ako se svjetlina značajno smanji, a izvor svjetla se ne uključuje, upitajte svojeg trgovca da očisti unutrašnjost projektor ili da zamijeni jedinicu izvora svjetla.

■ Veze s računalima i vanjskim uređajima

Kada povezujete računalo s vanjskim uređajem, pažljivo pročitajte ovaj priručnik radi upotrebe napajачkih kabela i zaštićenih kabela.

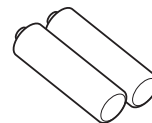
Dodatna oprema

Uvjerite se da je uz projektor isporučena sljedeća dodatna oprema. Brojevi omeđeni < > prikazuju broj dodatne opreme.

Bežična/žičana jedinica daljinskog upravljača <1>
(N2QAYA000243)



Baterija AAA/R03 ili AAA/LR03 <2>

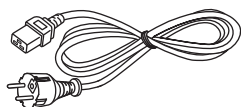


(Za jedinicu daljinskog upravljača)

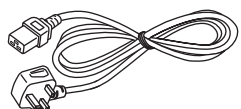
Vijak za pričvršćivanje leće <4>
(DPHD1008ZA/X1)



Napajački kabel
(K2CM3YY00057)



(K2CT3YY00101)



Pozor

- Nakon otpakiranja projektor, pravilno zbrinite poklopac napajačkog kabela i materijal za pakiranje.
- Ne upotrebljavajte isporučeni napajački kabel za druge uređaje osim ovog projektor.
- Ako neki dio dodatne opreme nedostaje, savjetujte se sa svojim trgovcem.
- Pohranite male dijelove na odgovarajući način i držite ih podalje od male djece.

Napomena

- Upotrijebite isporučene vijke za fiksaciju objektiva kada pričvršćujete objektiv za projekciju na projektor. Kada pričvršćujete objektiv za projekciju osim objektiva za zumiranje (br. modela: ET-EMU100), upotrijebite samo jedan vijak za fiksiranje objektiva, a preostala tri vijka su pričuvna. Spremite ih tako da se ne zagube.
- Brojevi modela dodatne opreme mogu se promijeniti bez prethodne obavijesti.

Opcionalna dodatna oprema

Opcionalna dodatna oprema (naziv proizvoda)		Br. modela
Projekcijska leća	Leća za zumiranje	ET-EMU100, ET-EMW200, ET-EMW300, ET-EMW400, ET-EMW500, ET-EMS650, ET-EMT750, ET-EMT850
Nosač za pričvršćivanje na strop		ET-PKD120H (za visoke stropove) ET-PKD120S (za niske stropove) ET-PKD130H (za visoke stropove, prilagođavanje 6-osi) ET-PKE301B (Nosač za pričvršćivanje projektor)* ¹
Bežični modul		AJ-WM50E
Softver za rano upozorenje (osnovna licenca/3-godišnja licenca)		Serijski ET-SWA100 ²
Kutija digitalnog sučelja		ET-YFB100G
Preklopnik DIGITAL LINK		ET-YFB200G
Zamjenski filter		ET-RFM100

*1 Kad se projektor postavi na postojeći nosač za pričvršćivanje na strop (u kombinaciji s br. modela: ET-PKD120H (za visoke stropove) ili ET-PKD120S (za niske stropove) i br. modela: ET-PKE300B (Nosač za pričvršćivanje projektor)), potrebno je zamijeniti žičano uže za sprječavanje pada s užetom koje odgovara ovom projektoru. Obratite se svojem trgovcu.

Pribor za sprječavanje pada (br. modela usluge: DPPW1004ZA/X1)

*2 Sufiks broja modela razlikuje se ovisno o vrsti licence.

Napomena

- Za PT-MZ17K, PT-MZ14K i PT-MZ11K može se koristiti sljedeći objektiv za zumiranje. ET-EMS600, ET-EMT700, ET-EMT800
- Bežični modul (br. modela: AJ-WM50E) koristite na temperaturama od 0 °C (32 °F) do 40 °C (104 °F), uključujući i kada je priključen na projektor.
- Brojevi modela opcionalne dodatne opreme mogu se promijeniti bez prethodne obavijesti.
- Opcionalna dodatna oprema kompatibilna s projektorom može se dodati ili promijeniti bez prethodne obavijesti. Za najnovije informacije posjetite sljedeće web-mjesto.
<https://panasonic.net/cns/projector/>

Pričvršćivanje/uklanjanje projekcijske leće

Pomaknite položaj leće na početni položaj prije zamjene ili uklanjanja projekcijske leće.

Korake za pomicanje položaja leće na početni položaj pogledajte u „Moving the projection lens to the home position“ na „Projecting“ (► Upute za rad – Priručnik za funkcije).

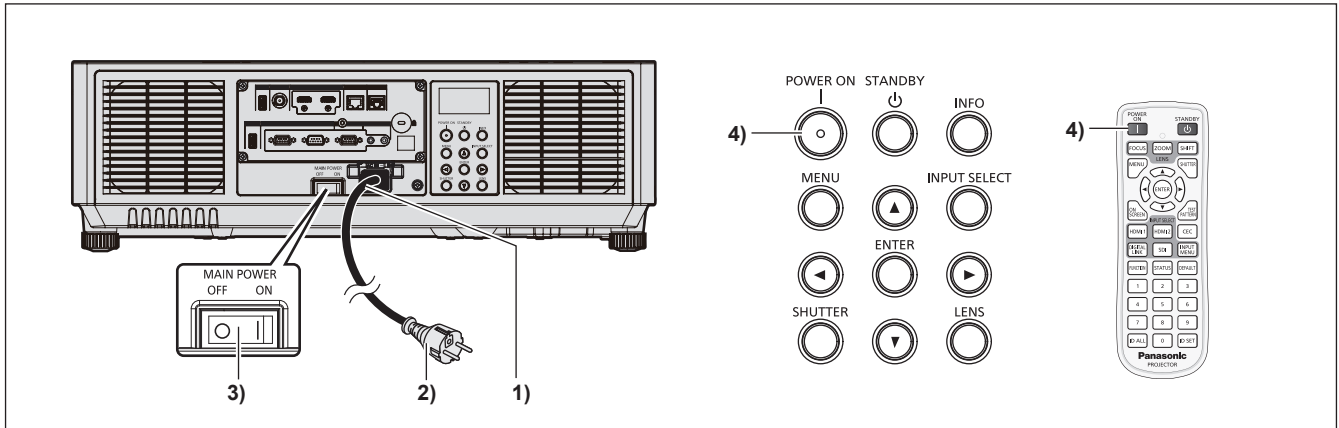
Korake za pričvršćivanje/uklanjanje projekcijske leće pronaći ćete u odjeljku „Attaching/removing the projection lens“ (► Upute za rad – Priručnik za funkcije).

Uključivanje/isključivanje projektor

Uključivanje projektor

Leću projektor pričvrstite prije uključivanja projektor.

Najprije uklonite poklopac leće.



1) Spojite napajački kabel s projektorom.

2) Povežite utikač s utičnicom.

3) Pritisnite stranu <ON> na sklopki <MAIN POWER> kako biste uključili napajanje.

- Pokazatelj napajanja <ON (G)/STANDBY (R)> svijetli/treperi crveno, a projektor prelazi u stanje mirovanja.

4) Pritisnite gumb za <POWER ON>.

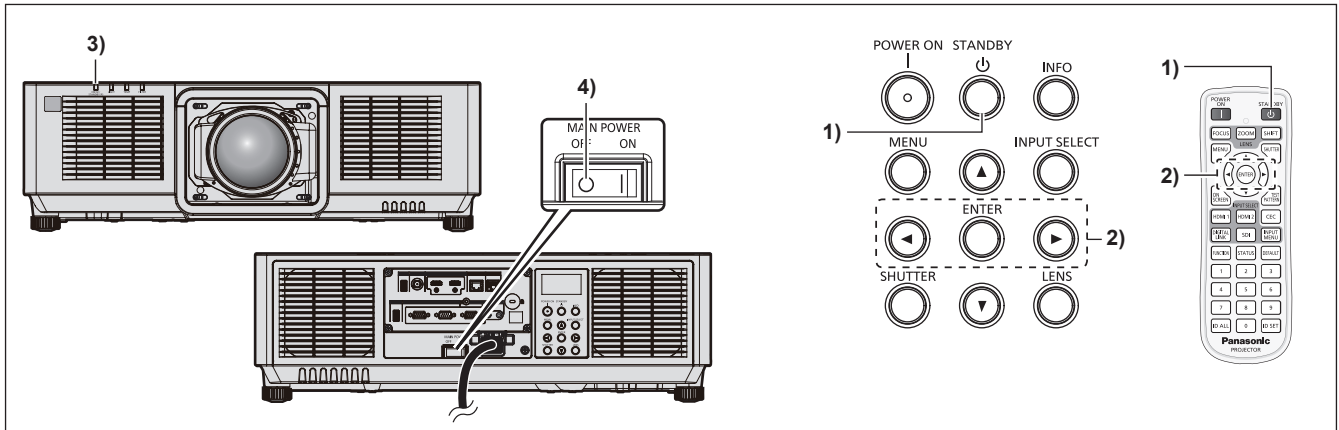
- Pokazatelj napajanja <ON (G)/STANDBY (R)> svijetli zeleno, a slika se uskoro projicira na zaslon.

* Pojedinoosti potražite u dokumentu „Upute za rad – Priručnik za funkcije“.

Pozor

- Prije početka projekcije uvijek uklonite poklopac leće. Neprekidno projiciranje s postavljenim poklopcem leće može uzrokovati zagrijavanje poklopca leće i rezultirati vatrom.

Isključivanje projektor



1) Pritisnite gumb za <STANDBY>.

- Prikazuje se zaslon potvrde [POWER OFF(STANDBY)].

2) Pritisnite ◀▶ za odabir [OK], pa pritisnite gumb <ENTER>.

(Ili ponovno pritisnite gumb za <STANDBY>.)

- Projekcija slike prestaje, a pokazatelj napajanja <ON (G)/STANDBY (R)> na kućištu projektor svijetli narančasto. (Ventilator se nastavlja pokretati.)

3) Pričekajte nekoliko sekundi da pokazatelj napajanja <ON (G)/STANDBY (R)> na projektoru zasvijetli/ treperi crvenom bojom.

4) Pritisnite stranu <OFF> na sklopki <MAIN POWER> kako biste isključili napajanje.

* Pojediniosti potražite u dokumentu „Upute za rad – Priručnik za funkcije“.

Proizvodi:

Panasonic Connect Co., Ltd.
4-1-62 Minoshima, Hakata-ku, Fukuoka 812-8531, Japan

Uvoznik:

Panasonic Connect Europe GmbH

Ovlašteni zastupnik u EU-u:

Panasonic Testing Centre
Winsbergring 15, 22525 Hamburg, Njemačka

Zbrinjavanje starih uređaja i baterija**Samo za Europsku uniju i zemlje koje posjeduju sustav recikliranja**

Ovaj simbol na proizvodima, pakiranju i/ili popratnim dokumentima znači da se iskorišteni električni i elektronički proizvodi te baterije ne smiju bacati u kućanski otpad.

Molimo vas da prema zakonskim odredbama stare proizvode i istrošene baterije predate na ovlaštenim sabiralištima na daljnju obradu, pripremu odn. recikliranje.

Ako te proizvode i baterije propisno zbrinete, pomažete pri zaštiti dragocjenih resursa, a istovremeno i izbjegavate eventualne negativne utjecaje na ljudsko zdravlje i okoliš.

Za više informacija o zbrinjavanju i recikliranju obratite se svojem lokalnom komunalnom poduzeću.

Zbog nepropisnog zbrinjavanja ovog otpada mogu se, ovisno o lokalnim propisima zemlje, izreći i novčane kazne.

**Napomena za simbol baterije (simbol niže):**

Ovaj simbol može biti prikazan samo u kombinaciji s kemijskim simbolom. U tom se slučaju upotrebljava na temelju zahtjeva onih direktiva koje su donesene za dotičnu kemikaliju.

Panasonic Connect Co., Ltd.

Web Site: <https://panasonic.net/cns/projector/>

© Panasonic Connect Co., Ltd. 2022

W1122ZF0 -PT