

Turinys

Pirmiausia perskaityti šią informaciją! 3

Pasiruošimas

Naudojimo atsargumo priemonės	14
Gaminio numatoma paskirtis	14
Atsargumo priemonės transportuojant	14
Atsargumo priemonės montuojant	14
Atsargumo priemonės įrengiant projektorių	15
Saugumas	17
Pastabos dėl belaidžio tinklo	17
Projektoriaus palaikoma programinė įranga	18
Laikymas	18
Šalinimas	18
Perspėjimai dėl naudojimo	19
Priedai	20
Papildomi priedai	21

Nuo ko pradėti

Projekcinio lęšio prijungimas / atjungimas	22
---	-----------

Pagrindiniai veiksmai

Projektoriaus įjungimas / išjungimas	23
Projektoriaus įjungimas	23
Projektoriaus išjungimas	24

Pirmiausia perskaityti šią informaciją!

ĮSPĖJIMAS: ŠĮ PRIETAISĄ REIKIA ĮŽEMINTI.

ĮSPĖJIMAS: norint išvengti gaisro ar elektros smūgio, saugokite prietaisą nuo lietaus ir drėgmės. Šis prietaisas netinka naudoti darbo vietos su vizualizavimo įrenginiais tiesioginiame regos lauke. Norint išvengti varginančių atspindžių vizualizavimo darbo vietose, nestatykite šio prietaiso tiesioginiame regos lauke. Atsižvelgiant į „BildscharbV“, įrenginys netinka naudoti vaizdo apdorojimo darbo vietoje.

Atsižvelgiant į ISO 7779 standartą, garso slėgis operatoriaus darbo vietoje neturi viršyti 70 dB (A).

ĮSPĖJIMAS:

1. Kai įrenginio nenaudojate ilgą laiką, ištraukite elektros kištuką iš maitinimo lizdo.
2. Norint išvengti elektros smūgio, nenuimkite dangčio. Įrenginio viduje nėra dalių, kurias gali remontuoti vartotojas. Aptarnavimo darbus turi atlikti kvalifikuotas aptarnavimo specialistas.
3. Nuo kištuko nenuimkite įžeminimo kaiščio. Šiame prietaise įmontuotas trišakis kištukas su įžeminimu. Šis kištukas gali būti jungiamas tik į įžemintą elektros lizdą. Tai padeda užtikrinti saugumą. Jei negalite įkišti kištuko į elektros lizdą, kreipkitės į elektriką. Neignoraukite įžeminto kištuko paskirties.

ĮSPĖJIMAS:

šis įrenginys atitinka CISPR32 A klasę.
Gyvenamosiose patalpose šis įrenginys gali sukelti radijo trukdžius.

DĖMESIO: norėdami užtikrinti nuolatinį įrenginio atitikimą, vadovaukitės pridedama montavimo instrukcija. Joje aprašomas maitinimo laido ir sąsajos laidų su apsauga naudojimas, jungiant prie kompiuterio ar periferinės įrangos. Be to, atlikę neleistinus pakeitimus arba atnaujinimus, vartotojas gali netekti teisės naudoti įrenginį.

Tai įrenginys, skirtas projektuoti vaizdą ekrane ir t. t. Jo negalima naudoti kaip patalpų apšvietimo priemonės namų aplinkoje.

Direktyva 2009/125/EB

ĮSPĖJIMAS: SIEKIANT SUMAŽINTI GAISRO ARBA ELEKTROS SMŪGIO PAVOJŲ, NEPALIKITE ŠIO GAMINIO LIETUJE ARBA ESANT DRĖGNOMS SĄLYGOMS.

ĮSPĖJIMAS: ELEKTROS SMŪGIO PAVOJUS. NEATIDARYTI



Nurodyta ant projektoriaus



Žaibas su rodykle lygiakraščio trikampio viduje įspėja vartotoją apie įrenginio korpuso viduje esančius neizoliuotus elementus, kuriais teka pavojinga įtampa ir, kurios gali pakakti, kad asmuo patirtų elektros smūgį.



Šauktuko ženklas lygiakraščio trikampio viduje įspėja vartotoją apie tai, kad kartu su įrenginiu pateikiama svarbi informacija apie įrenginio naudojimą ir techninę priežiūrą (aptarnavimą).

Pirmiausia perskaityti šią informaciją!

ĮSPĖJIMAS: Nežiūrėkite į iš lęšio sklindančią šviesą projektoriaus naudojimo metu.
Nežiūrėkite tiesiai į šviesos pluoštą, kaip ir į bet kurį kitą ryškios šviesos šaltinį,
RG2 IEC 62471-5:2015.

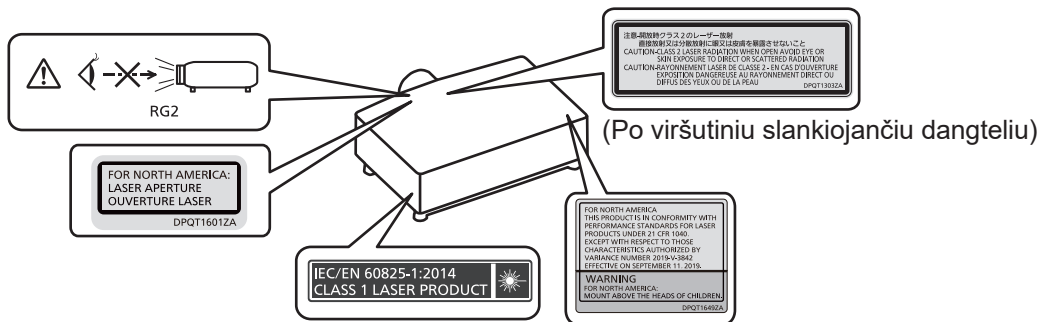


RG2

Nurodyta ant projektoriaus

Įspėjimas apie lazerį

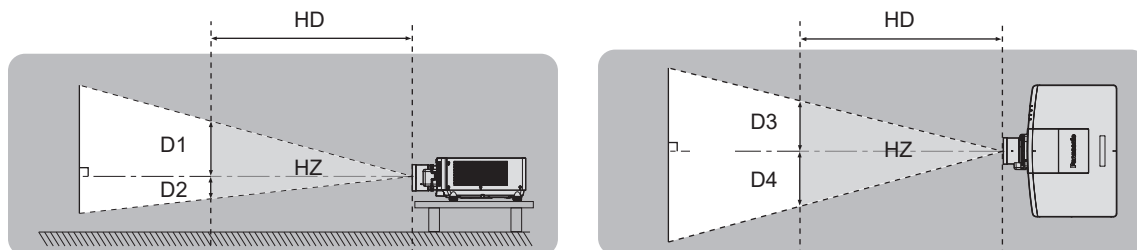
Šis projektorius yra 1-os klasės lazerinis gaminy, kuris atitinka IEC/EN 60825-1:2014 reikalavimus.



DĖMESIO: Jei naudosite valdymo ar reguliavimo įtaisus, eksploataavimo metodus ar procedūras, kurios čia nenurodytos, galite sukelti pavojingą radiacijos poveikį.

■ Pavojingas atstumas (IEC/EN 62471-5:2015)

Atstumas nuo projekcinio objektyvo paviršiaus, kuriame spinduliuotė pasiekia 2-os rizikos grupės pasiekiamos spinduliuotės ribinę vertę (AEL), vadinamas pavojingu atstumu (HD) arba saugiu atstumu. Zona, kurioje spinduliuotė viršija 2-os rizikos grupės pasiekiamos spinduliuotės ribinę vertę, vadinama pavojingo zona (HZ). Pavojingoje zonoje niekuomet nežiūrėkite į projektoriaus sklaidžiamą šviesą. Tiesioginė spinduliuotė gali pažeisti akis netgi tuo atveju, jei žvilgtelitate į šviesą tik trumpam. Jeigu nesate pavojingoje zonoje, tai visais atvejais yra saugu, nebent tyčia žiūrėtumėte į projektoriaus sklaidžiamą šviesą.



■ Rizikos grupė

Projektorius su projekciniu objektyvu priskiriamas 2-ai rizikos grupei, kurioje pavojingas atstumas yra iki 1 m (39-3/8") arba mažesnis. Kai pavojingas atstumas viršija 1 m (39-3/8"), priskiriama 3-iai rizikos grupei, tokiu atveju skiriama profesionaliam, o ne buitiniam naudojimui.

3-ios rizikos grupės atveju tiesioginė spinduliuotė akis gali sugadinti, jei į ją pavojingoje zonoje bent akimirksniui metamas žvilgsnis.

2-os rizikos grupės atveju galima naudoti saugiai nepakenkiant akims bet kokiomis aplinkybėmis, išskyrus tyčinį žiūrėjimą į projekcinę šviesą.

Projektoriaus ir projekcijos lęšių kombinacija, viršijanti pavojingą atstumą 1 m (39-3/8"), priskiriama 3 rizikos grupei šitaip.

Modelio Nr.	Projekcinis lęšis, modelis Nr.	Rizikos grupė
PT-MZ20K ^{*1}	ET-EMT750, ET-EMT850	Rizikos grupė 3
PT-MZ17K ^{*2}	ET-EMT750, ET-EMT700 ET-EMT850, ET-EMT800	Rizikos grupė 3
PT-MZ14K ^{*3} PT-MZ11K ^{*3}	ET-EMT850, ET-EMT800	Rizikos grupė 3

*1 Kai PT-MZ20K naudojamas su didinimo lęšiu (modelio Nr. ET-EMT750, ET-EMT850), pavojingas atstumas viršija 1 m (39-3/8") ir, neatsižvelgiant į naudojimo sąlygas, santykis tarp ekrano dydžio ir projekcijos atstumo yra didesnis nei 2,0:1. Šiuo atveju jis priskiriamas 3 rizikos grupei.

*2 Kai PT-MZ17K naudojamas su didinimo lęšiu (modelio Nr. ET-EMT750, ET-EMT850, ET-EMT700, ET-EMT800), pavojingas atstumas viršija 1 m (39-3/8") ir, neatsižvelgiant į naudojimo sąlygas, santykis tarp ekrano dydžio ir projekcijos atstumo yra didesnis nei 2,0:1. Šiuo atveju jis priskiriamas 3 rizikos grupei.

*3 Kai PT-MZ14K / PT-MZ11K naudojami su didinimo lęšiu (modelio Nr. ET-EMT850, ET-EMT800), pavojingas atstumas viršija 1 m (39-3/8") ir, neatsižvelgiant į naudojimo sąlygas, santykis tarp ekrano dydžio ir projekcijos atstumo yra didesnis nei 4,0:1. Šiuo atveju jis priskiriamas 3 rizikos grupei.

Pirmiausia perskaityti šią informaciją!

THIS PROJECTOR MAY BECOME RG3 FOR PROFESSIONAL USE ONLY AND IS NOT INTENDED FOR CONSUMER USE WHEN AN INTERCHANGEABLE PROJECTION LENS IS USED UNDER THE CONDITION THAT THROW RATIO IS GREATER THAN 2.0. REFER TO THE OPERATING INSTRUCTIONS FOR HAZARD DISTANCE BEFORE OPERATION.

CE PROJECTEUR PEUT DEVENIR RG3 POUR UNE UTILISATION PROFESSIONNELLE UNIQUEMENT ET N'EST PAS DESTINÉ À UNE UTILISATION DOMESTIQUE LORSQU'UN OBJETIF DE PROJECTION INTERCHANGEABLE EST UTILISÉ À CONDITION QUE LE RAPPORT DE PROJECTION SOIT SUPÉRIEUR À 2.0. CONSULTEZ LE MANUEL D'UTILISATION ET PRENEZ CONNAISSANCE DE LA DISTANCE DU RISQUE AVANT DE L'UTILISER.

DIESER PROJEKTOR KANN ALS RG3 NUR FÜR DIE PROFESSIONELLE VERWENDUNG EINGESTUFT WERDEN UND IST NICHT FÜR DIE VERWENDUNG DURCH VERBRAUCHER KONZIPERT, WENN EIN AUSTAUSCHPROJEKTIONSOBJEKTIV VERWENDET WIRD, UNTER DER VORAUSSETZUNG, DASS DAS PROJEKTIONSVERHÄLTNISS ÜBER 2.0 LIEGT. BEACHTEN SIE VOR DER BEDienung DIE BEDienungSANLEITUNG IN BEZUG AUF DEN GEFÄHRDUNGSABSTAND.

ДАННЫЙ ПРОЕКТОР МОЖЕТ ВХОДИТЬ В ГРУППУ РИСКА RG3 — ТОЛЬКО ДЛЯ ПРОФЕССИОНАЛЬНОГО ИСПОЛЬЗОВАНИЯ, И ОН НЕ ПРЕДНАЗНАЧЕН ДЛЯ ИСПОЛЬЗОВАНИЯ ПОТРЕБИТЕЛЯМИ ПРИ ИСПОЛЬЗОВАНИИ СМЕННЫХ ПРОЕКЦИОННЫХ ОБЪЕКТИВОВ ПРИ УСЛОВИИ, ЧТО ПРОЕКЦИОННОЕ ОТНОШЕНИЕ (THROW RATIO) БОЛЬШЕ ЧЕМ 2.0. ПЕРЕД НАЧАЛОМ РАБОТЫ ОБРАТИТЕСЬ К ИНСТРУКЦИЯМ ПО ЭКСПЛУАТАЦИИ, ЧТОБЫ УЗНАТЬ ПРО ОПАСНОЕ РАССТОЯНИЕ.

이 프로젝터는 투사 비율이 2.0보다 큰 교체식 투사 렌즈를 사용한 경우, 전문가 전용인 RG3 등급이 될 수 있으며, 일반 소비자가용이 아닙니다. 작동하기 전에 위험 거리에 대해서는 사용 설명서를 참조하십시오.

本投影机使用可換式投影鏡頭，且投射率大於 2.0 時，屬於僅適合專業使用的RG3級產品，不能用作消費類電子產品。操作前請先參閱使用說明書了解危險距離。

DPQT1652ZA

THIS PROJECTOR MAY BECOME RG3 FOR PROFESSIONAL USE ONLY AND IS NOT INTENDED FOR CONSUMER USE WHEN AN INTERCHANGEABLE PROJECTION LENS IS USED UNDER THE CONDITION THAT THROW RATIO IS GREATER THAN 4.0. REFER TO THE OPERATING INSTRUCTIONS FOR HAZARD DISTANCE BEFORE OPERATION.

CE PROJECTEUR PEUT DEVENIR RG3 POUR UNE UTILISATION PROFESSIONNELLE UNIQUEMENT ET N'EST PAS DESTINÉ À UNE UTILISATION DOMESTIQUE LORSQU'UN OBJETIF DE PROJECTION INTERCHANGEABLE EST UTILISÉ À CONDITION QUE LE RAPPORT DE PROJECTION SOIT SUPÉRIEUR À 4.0. CONSULTEZ LE MANUEL D'UTILISATION ET PRENEZ CONNAISSANCE DE LA DISTANCE DU RISQUE AVANT DE L'UTILISER.

DIESER PROJEKTOR KANN ALS RG3 NUR FÜR DIE PROFESSIONELLE VERWENDUNG EINGESTUFT WERDEN UND IST NICHT FÜR DIE VERWENDUNG DURCH VERBRAUCHER KONZIPERT, WENN EIN AUSTAUSCHPROJEKTIONSOBJEKTIV VERWENDET WIRD, UNTER DER VORAUSSETZUNG, DASS DAS PROJEKTIONSVERHÄLTNISS ÜBER 4.0 LIEGT. BEACHTEN SIE VOR DER BEDienung DIE BEDienungSANLEITUNG IN BEZUG AUF DEN GEFÄHRDUNGSABSTAND.

ДАННЫЙ ПРОЕКТОР МОЖЕТ ВХОДИТЬ В ГРУППУ РИСКА RG3 — ТОЛЬКО ДЛЯ ПРОФЕССИОНАЛЬНОГО ИСПОЛЬЗОВАНИЯ, И ОН НЕ ПРЕДНАЗНАЧЕН ДЛЯ ИСПОЛЬЗОВАНИЯ ПОТРЕБИТЕЛЯМИ ПРИ ИСПОЛЬЗОВАНИИ СМЕННЫХ ПРОЕКЦИОННЫХ ОБЪЕКТИВОВ ПРИ УСЛОВИИ, ЧТО ПРОЕКЦИОННОЕ ОТНОШЕНИЕ (THROW RATIO) БОЛЬШЕ ЧЕМ 4.0. ПЕРЕД НАЧАЛОМ РАБОТЫ ОБРАТИТЕСЬ К ИНСТРУКЦИЯМ ПО ЭКСПЛУАТАЦИИ, ЧТОБЫ УЗНАТЬ ПРО ОПАСНОЕ РАССТОЯНИЕ.

이 프로젝터는 투사 비율이 4.0보다 큰 교체식 투사 렌즈를 사용한 경우, 전문가 전용인 RG3 등급이 될 수 있으며, 일반 소비자가용이 아닙니다. 작동하기 전에 위험 거리에 대해서는 사용 설명서를 참조하십시오.

本投影机使用可換式投影鏡頭，且投射率大於 4.0 時，屬於僅適合專業使用的RG3級產品，不能用作消費類電子產品。操作前請先參閱使用說明書了解危險距離。

DPQT1655ZA

PT-MZ20K, PT-MZ17K

PT-MZ14K, PT-MZ11K

Nurodyta ant projektoriaus

Kai pavoingas atstumas viršija 1 m (39-3/8"), kiekvienas derinio su projektoriaus objektyvu matmuo pavoingoje zonoje nurodytas šioje lentelėje:

(Vienetai: m)

Modelio Nr.	Projekcinis lęšis, modelis Nr.	HD ^{*1}	D1 ^{*2}	D2 ^{*2}	D3 ^{*2}	D4 ^{*2}
PT-MZ20K	ET-EMT750	1,7	0,21	0,21	0,25	0,25
	ET-EMT850	2,7	0,18	0,18	0,22	0,22
PT-MZ17K	ET-EMT750, ET-EMT700	1,0	0,12	0,12	0,14	0,14
	ET-EMT850, ET-EMT800	2,4	0,16	0,16	0,19	0,19
PT-MZ14K	ET-EMT850, ET-EMT800	2,1	0,14	0,14	0,17	0,17
PT-MZ11K	ET-EMT850, ET-EMT800	1,6	0,11	0,11	0,13	0,13

*1 HD: pavoingas atstumas

*2 Dydžiai nuo D1 iki D4 keisis priklausomai nuo lęšio poslinkio. Kiekviena lentelėje pateikta vertė yra maksimali vertė.

Pastaba

- Vertės lentelėje paremtos IEC/EN 62471-5:2015.
- Projektoriui tinkamas projekcinis objektyvas gali būti pridėtas ar pakeistas iš anksto neįspėjus. Norėdami naujausios informacijos, apsilankykite šioje svetainėje. <https://panasonic.net/cns/projector/>

Dėmesio

- Jeigu projektoriaus skleidžiama šviesa šviečia tiesiai į jūsų akis pavoingoje zonoje, gali būti pažeista jūsų akių tinklainė. Prietaiso naudojimo metu saugokitės pavoingos zonos. Arba projektorių pastatykite tokioje vietoje, kurioje jo šviesa negalėtų šviesti tiesiai į akis.

ĮSPĖJIMAS:

■ MAITINIMAS

Sieninis kištukinis lizdas arba srovės pertraukiklis turi būti montuojamas šalia įrenginio. Jis turi būti lengvai pasiekiamas atsiradus problemai. Iškilus toliau išvardintoms problemoms, nedelsiant nutraukite srovės tiekimą.

Jei projektorius tokiomis sąlygomis bus naudojamas toliau, tokiu atveju gali kilti gaisras, įvykti elektros šokas arba tai gali nulemti matomą pakenkimą.

- Jei į projektoriaus vidų patenka vanduo ar kitos pašalinės medžiagos, nedelsiant nutraukite srovės tiekimą.
- Jei projektorius nukrito arba yra pažeistas jo korpusas, nutraukite elektros srovės tiekimą.
- Jei pastebite iš projektoriaus sklindančius dūmus, užuodžiate nejprastus kvapus arba pasigirsta pašaliniai garsai, nutraukite elektros energijos tiekimą.

Dėl remonto kreipkitės į įgaliotą aptarnavimo centrą ir nebandykite prietaiso remontuoti patys.

Perkūnijos metu nelieskite projektoriaus arba jo laido.

Gali įvykti elektros smūgis.

Nedarykite jokių veiksmų, dėl kurių galite pažeisti maitinimo laidą arba kištuką.

Naudojant pažeistą maitinimo laidą, gali įvykti elektros smūgis, trumpasis sujungimas arba kilti gaisras.

- Nepažeiskite maitinimo laido, nekeiskite jo, nepalikite šalia karštų objektų, pernelyg stipriai nelenkite, nevyniokite, nutraukite laidą, nedėkite ant jo sunkių daiktų ir nesukite jo į ryšulį.

Dėl bet kokių maitinimo laido remonto darbų kreipkitės į įgaliotą aptarnavimo centrą.

Naudokite tik kartu su projektoriumi parduodamą maitinimo laidą.

Jei nesilaikysite aukščiau išdėstytų reikalavimų, gali įvykti elektros smūgis arba gaisras. Jei nenaudosite kartu su prietaisu tiekiamo maitinimo laido prietaisui įžeminti lizdo pusėje, gali įvykti elektros smūgis.

Iki galo įkiškite kištuką į sieninį kištukinį lizdą, o maitinimo jungtį įkiškite į projektoriaus terminalą.

Jei kištukas yra įkištas neteisingai, gali įvykti elektros smūgis arba prietaisas gali perkaisti.

- Nenaudokite pažeistų kištukų arba sieninių lizdų, kurie nėra gerai pritvirtinti prie sienos.

Nelieskite kištuko ir maitinimo jungties drėgnomis rankomis.

Jei nesilaikysite aukščiau išdėstytų reikalavimų, gali įvykti elektros smūgis.

Naudokite nepriklausomą 15 A lizdą.

Į tą patį lizdą jungiant kitą įtaisą, dėl įkaitimo gali kilti gaisras.

Saugokite sieninį lizdą nuo perkrovų.

Jei lizdas yra perkrautas (pvz., naudojama per daug adapterių), jis gali perkaisti ir sukelti gaisrą.

Reguliariai valykite kištuką, kad ant jo nesikauptų dulkės.

Dėl šio reikalavimo nesilaikymo gali kilti gaisras.

- Jei ant kištuko yra dulkių, dėl to susikaupianti drėgmė gali pažeisti izoliaciją.
- Jei projektoriaus nenaudojate ilgą laiką, ištraukite kištuką iš sieninio lizdo.

Reguliariai ištraukite kištuką iš sieninio lizdo ir nuvalykite jį sausa šluoste.

ĮSPĖJIMAS:

■ NAUDOJIMAS / MONTAVIMAS

Nestatykite projektoriaus ant minkštų medžiagų, pavyzdžiui, kilimo ar minkšto kilimėlio.

Dėl to projektorius gali perkaisti, nudeginti, sukelti gaisrą arba sugesti.

Nelaikykite projektoriaus drėgnose arba dulketose vietose, arba ten, kur projektorių gali paveikti alyvos dūmai arba garai.

Naudojant projektorių tokiomis sąlygomis, gali kilti gaisras, elektros smūgis arba nusidėvėti projektoriaus detalės. Tepalas taip pat gali deformuoti plastiką, o prie lubų pritvirtintas projektorius gali nukristi.

Nemontuokite projektoriaus tokiose vietose, kurios nėra pakankamai stiprios, kad išlaikytų visą projektoriaus svorį arba ant paviršiaus, kuris yra nestabilus arba su nuolydžiu.

Nesilaikant šių reikalavimų, projektorius gali nukristi arba apvirsti, dėl to jis gali sugesti arba sužaloti.

Nestatykite projektoriaus vietose, pro kurias vaikščioja žmonės.

Žmonės gali atsitrenkti į projektorių arba užkliūti už maitinimo laido, dėl to gali kilti gaisras, žmonės gali nusitrenkti elektra arba susižaloti.

Sumontuokite projektorių vietoje, kuri yra pakankamai toli nuo aplinkinių sienų ir objektų, kad nebūtų uždengtos oro vėdinimo angos.

Nepaisant šio nurodymo, projektorius gali perkaisti, sukelti gaisrą arba sugesti.

- Nestatykite projektoriaus siaurose ir blogai vėdinamose vietose.
Daugiau informacijos ieškokite „Atsargumo priemonės įrengiant projektorių“ (➡ puslapis 15).
- Nestatykite projektoriaus ant audeklo ar popieriaus, nes šios medžiagos gali patekti į oro įėjimo vėdinimo angas.

Nežiūrėkite į iš lęšio sklindančią šviesą ir saugokite, kad spindulys nepatektų ant odos projektoriaus naudojimo metu.

Neikite į projekcijos šviesos srautą naudodami optinį prietaisą (pavyzdžiui, didinamąjį stiklą arba veidrodį).

Tokia šviesa gali nudeginti arba apakinti.

- Projektoriaus lęšis skleidžia stiprią šviesą. Nežiūrėkite į šią šviesą ir saugokite rankas nuo minėtų tiesioginių spindulių.
- Būkite itin atsargūs ir saugokite mažus vaikus, kad jie nežiūrėtų į lęšį. Be to, nutraukite maitinimą ir išjunkite pagrindinį jungiklį, kai nesate šalia projektoriaus.

Neprojektuokite vaizdo, jei uždėtas projekcinio lęšio dangtelis (papildomas įrenginys).

Gali kilti gaisras.

Nebandykite daryti projektoriaus modelio pakeitimų ir jį ardyti.

Aukšta įtampa gali sukelti gaisrą arba elektros smūgį.

- Jei reikia atlikti patikrinimo, suregulavimo ar remonto darbus, kreipkitės į įgaliotą aptarnavimo centrą.

Saugokitės, kad į projektoriaus vidų nepatektų jokie metaliniai daiktai, degios medžiagos arba skysčiai. Saugokite projektorių nuo drėgmės.

Tokie veiksniai gali sukelti trumpą sujungimą arba perkaitimą, kurie savo ruožtu sukelia gaisrą arba projektoriaus veikimo sutrikimus.

- Šalia projektoriaus nestatykite indų su skysčiais ir nedėkite metalinių daiktų.
- Jei į projektoriaus vidų pateko skysčiai, kreipkitės į platintoją.
- Ypatingai atidžiai reikia stebėti vaikus.

Naudokite „Panasonic Connect Co., Ltd.“ nurodytą lubinį laikiklį.

Naudojant kitą lubinį laikiklį, projektorius gali nukristi.

- Prie lubinio laikiklio prijunkite su prietaisu parduodamą apsauginį kabelį, kad apsaugotumėte projektorių nuo nukritimo.

Montavimo darbus (pavyzdžiui, projektoriaus montavimą prie lubų) turi atlikti tik kvalifikuotas specialistas.

Neteisingai sumontuotas ir neapsaugotas projektorius gali sužaloti arba sukelti kitą nelaimingą atsitikimą, pavyzdžiui, elektros smūgį.

ĮSPĖJIMAS:

■ PRIEDAI

Elkitės su baterijomis ir jas naudokite teisingai, taip pat atkreipkite dėmesį į žemiau išdėstytus nurodymus.

Jei nesilaikysite šių nurodymų, galite nusideginti, iš baterijų gali ištekėti skystis, jos gali perkaisti, sprogti arba užsidegti.

- Nenaudokite nerekomenduojamo tipo baterijų.
- Neįkraukite sausųjų elementų baterijų.
- Neardykite sausųjų elementų baterijų.
- Nekaitinkite baterijų ir nedėkite jų į vandenį arba ugnį.
- Saugokitės, kad baterijos „+“ ir „-“ terminalai nesiliestų prie metalinių daiktų, pavyzdžiui, plaukų segtukų arba vėrinų.
- Nelaikykite baterijų šalia metalinių objektų.
- Baterijas laikykite plastikiniame maišelyje, atokiau nuo metalinių daiktų.
- Įsitikinkite, kad baterijas į prietaisą įstatėte pagal jų poliškumą („+“ ir „-“).
- Nenaudokite naujų baterijų kartu su senomis ir skirtingų tipų baterijų.
- Nenaudokite baterijų, jei nuo jų lupasi arba pašalinta išorinė plėvelė.

Jei iš baterijų teka skystis, nelieskite jų plikomis rankomis ir, jei reikia, atlikite tokius veiksmus.

- Ant rankų odos patekęs baterijų skystis gali sukelti odos uždegimą arba ją sužaloti.
Nuskalaukite odą švariu vandeniu ir nedelsdami kreipkitės į gydytoją.
- Dėl į akis patekusio baterijų skysčio, galite apakti.
Šiuo atveju netrinkite akių. Nuskalaukite odą švariu vandeniu ir nedelsdami kreipkitės į gydytoją.

Neleiskite vaikams liesti akumulatoriaus ir lęšio tvirtinimo varžto.

Atsitiktinai prarytas varžtas gali sukelti fizinį sužalojimą.

- Prarijus varžtą, nedelsiant kreipkitės į gydytoją.

Tuoju pat išimkite išeikvotas baterijas iš nuotolinio valdymo pulto.

- Jei baterijų neišimsite, iš jų gali ištekėti skystis, jos gali perkaisti ar sprogti.

DĖMESIO:

■ MAITINIMAS

Atjungdami maitinimo laidą, laikykite už kištuko ir maitinimo jungties.

Jei trauksite už maitinimo laido, galite pažeisti jungiamąjį laidą, dėl to gali kilti gaisras, įvykti trumpasis sujungimas ar elektros smūgis.

Jei projektoriaus nenaudojate ilgą laiką, ištraukite kištuką iš sieninio lizdo.

Jei to nepadarysite, gali kilti gaisras arba įvykti elektros smūgis.

Prieš keisdami projekcinį lęšį, nutraukite srovės tiekimą ir ištraukite kištuką iš sieninio lizdo.

- Netikėtas šviesos blyksnis gali sužaloti akis.
- Keičiant projekcinį lęšį neištraukus kištuko iš lizdo, gali įvykti elektros smūgis.

Ištraukite kištuką iš sieninio lizdo prieš atlikdami bet kokius valymo ar keitimo darbus.

Jei to nepadarysite, gali įvykti elektros smūgis.

■ NAUDOJIMAS / MONTAVIMAS

Ant projektoriaus viršaus nedėkite sunkių daiktų.

Jei nesilaikysite šio reikalavimo, projektorius gali prarasti pusiausvyrą ir nukristi bei sužaloti vartotoją. Projektorius gali sugesti arba deformuotis.

Nesiremkite į projektorių visu svoriu.

Galite nukristi arba sulaužyti projektorių, taip pat susižaloti.

- Ypatingai saugokite mažus vaikus, kad jie nebandytų atsisoti ir atsisėsti ant projektoriaus.

Nestatykite projektoriaus labai karštoje patalpoje.

Dėl to gali sugesti išorinis korpusas arba viduje esančios detalės ir kilti gaisras.

- Būkite ypatingai atidūs vietose, kurias veikia tiesioginiai saulės spinduliai arba šalia šildytuvų.

Keisdami lęšius, nekiškite rankų į angas šalia optinio lęšio.

Nesilaikant šio reikalavimo, galite susižaloti.

Nemontuokite projektoriaus vietose, kurios gali būti užterštos druska arba kuriose gali susiformuoti esdinančios dujos.

Dėl korozijos sukeltų pažeidimų prietaisas gali nukristi. Be to, dėl to prietaisas gali blogai veikti.

Nestovėkite priešais lęšį, kai projektorius veikia.

Dėl to galite sugadinti arba nudeginti drabužius.

- Projektoriaus lęšis skleidžia stiprią šviesą.

Projektoriaus naudojimo metu, priešais lęšį nelaikykite jokių daiktų.

Nestatykite priešais projektoriaus lęšį jokių objektų norėdami uždengti projekciją.

Projektoriaus šviesa gali sukelti gaisrą, sugadinti daiktą arba gali sugesti pats projektorius.

- Projektoriaus lęšis skleidžia stiprią šviesą.

Projektorių nešti ir montuoti turi du ar daugiau žmonių.

Nesilaikant šio reikalavimo, projektorius gali nukristi ir sužaloti.

Prieš perkeldami projektorių į kitą vietą, visuomet atjunkite visus laidus.

Perkeldami projektorių su prijungtais laidais, galite sugadinti laidus, sukelti gaisrą arba elektros smūgį.

Montuodami projektorių prie lubų, saugokite montavimo varžtus ir maitinimo laidą nuo susilietimo su metaliniais lubose esančiais elementais.

Dėl susilietimo su lubose esančiais metaliniais objektais gali įvykti elektros smūgis.

DĖMESIO:

■ PRIEDAI

Jei projektoriaus nenaudojate ilgą laiką, išimkite baterijas iš nuotolinio valdymo pulto.

Jei nesilaikysite šio reikalavimo, iš baterijų gali ištekti skystis, jos gali perkaisti, užsidegti arba sprogti, sukeldamos gaisrą arba užteršdamos patalpas.

■ PRIEŽIŪRA

Nemontuokite oro filtro, jei jis yra drėgnas.

Nesilaikant šio reikalavimo, gali įvykti elektros smūgis arba prietaiso gedimas.

- Išvalę oro filtrus, juos visiškai išdžiovinkite ir tik po to įstatykite.

Paprašykite platintojo kas 20 000 naudojimo valandų atlikti projektoriaus vidaus valymą.

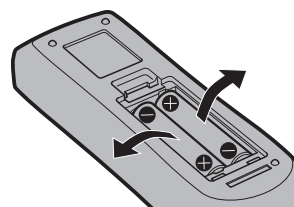
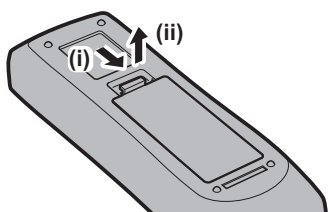
Projektoriuje susikaupusios dulkės gali sukelti gaisrą.

- Dėl valymo kainos kreipkitės į platintoją.

Kaip išimti bateriją

Nuotolinio valdymo pulto baterija

1. Nuspauskite kreipiklį ir pakelkite dangtelį.
2. Išimkite baterijas.



Atitikties deklaracija

Šis įrenginys tenkina 2014/53/ES Direktyvos esminius reikalavimus ir kitas šios direktyvos nuostatas.

■ Prekės ženklai

- SOLID SHINE yra „Panasonic Holdings Corporation“ prekės ženklas.
- „Windows“ ir „Microsoft Edge“ yra registruotieji „Microsoft Corporation“ prekės ženklai Jungtinėse Amerikos Valstijose ir kitose šalyse.
- „Mac“, „macOS“, „Safari“ ir „iPhone“ yra „Apple Inc.“ prekės ženklai, registruoti JAV ir kitose šalyse bei regionuose.
- Prekės ženklas „PJLink“ yra prekės ženklas, teisių į kurį prašoma Japonijoje, Jungtinėse Amerikos Valstijose ir kitose šalyse bei teritorijose.
- Žodžiai HDMI ir HDMI High-Definition Multimedia Interface bei HDMI logotipas yra prekės ženklai arba registruotieji „HDMI Licensing Administrator, Inc.“, esančios Jungtinėse Valstijose ir kitose šalyse, prekės ženklai.
- „Crestron Connected“, „Crestron Connected“ logotipas, „Crestron Fusion“ ir „XiO Cloud“ yra prekės ženklai arba registruotieji „Crestron Electronics, Inc.“ prekės ženklai Jungtinėse Amerikos Valstijose ir/arba kitose šalyse.
- „IOS“ yra prekių ženklas arba registruotasis prekių ženklas, JAV ir kitose šalyse priklausantis Cisco ir yra naudojamas pagal licenciją.
- „Android“ ir „Google Chrome“ yra „Google LLC“ prekių ženklai.
- „QR Code“ yra registruotasis „DENSO WAVE INCORPORATED“ prekės ženklas Japonijoje ir kitose šalyse.
- „Adobe“, „Acrobat“ ir „Reader“ yra registruotieji prekės ženklai arba „Adobe“ prekės ženklai Jungtinėse Amerikos Valstijose ir/arba kitose šalyse.
- Kai kurie ekrano meniu naudojami šriftai yra „Ricoh“ taškinės grafikos šriftai, kurie yra gaminami ir parduodami „Ricoh Company, Ltd“.
- Visi kiti šiame vadove minimi pavadinimai, įmonių pavadinimai ir produktų pavadinimai yra kitų atitinkamų savininkų prekės ženklai arba registruotieji prekės ženklai.

Atkreipkite dėmesį, kad ® ir ™ simboliai šiame vadove yra nenurodomi.

Produkto programinės įrangos informacija

Produktas pateikiamas su šia programine įranga:

- (1) Programinė įranga, kuri nepriklausomai sukurta „Panasonic Connect Co., Ltd.“ ar skirta „Panasonic Connect Co., Ltd.“,
- (2) Programinė įranga, kuri priklauso trečiajai šaliai ir pagal licenciją suteikta „Panasonic Connect Co., Ltd.“,
- (3) Programinė įranga, licencijuota pagal GNU General Public License, 2.0 versija (GPL V2.0),
- (4) Programinė įranga, licencijuota pagal GNU LESSER General Public License, 2.1 versija (LGPL V2.1) ir (arba)
- (5) atviro kodo programinė įranga, išskyrus programinę įrangą, licencijuojamą pagal GPL V2.0 ir (arba) LGPL V2.1.

(3) - (5) kategorijose nurodyta programinė įranga platinama tikintis, kad ji bus naudinga, tačiau BE JOKIŲ GARANTIŲ, net ir be numanomų PERKAMUMO arba TIKIMO KONKREČIAM TIKSLUI garantijų.

Informacijos ieškokite kiekvienos atvirojo kodo programinės įrangos licencijos sąlygose.

Atvirojo kodo programinės įrangos licencija saugoma šio gaminio programinėje aparatinėje įrangoje ir ją galima atsisiųsti radus šį projektorių per žiniatinklio naršyklę. Daugiau informacijos ieškokite „Web control function“ (➔ Naudojimo instrukcija – Funkcijų instrukcija).

Bent trejus (3) metus nuo produkto pristatymo, už mokesčių, neviršijančių mūsų fizinio išėtinio kodo pateikimo išlaidų, „Panasonic Connect Co., Ltd.“ kiekvienai trečiajai šaliai, kuri į mus kreipiasi toliau nurodytais kontaktais, pateiks kompiuterio skaitomą atitinkamo išėtinio kodo kopiją pagal GPL V2.0, LGPL V2.1 arba kitas licencijas, įsipareigodama tą padaryti, taip pat jo autorinę teisę.

Kontaktinė informacija: oss-cd-request@gg.jp.panasonic.com

■ Paveikslėliai šiame vadove

- Projektoriaus, meniu ekrano (OSD) ir kitų dalių paveikslėliai gali skirtis nuo faktinio gaminio.
- Iliustracijos, rodomos kompiuterio ekrane gali skirtis, priklausomai nuo kompiuterio tipo, operacinės sistemos ir žiniatinklio naršyklės.
- Projektoriaus su prijungtu maitinimo laidu paveikslėliai pateikiami tik kaip pavyzdžiai. Pateikto maitinimo laido forma skiriasi atsižvelgiant į šalį, kurioje gamins buvo įsigytas.

■ Nuorodiniai puslapiai

- Nuorodiniai puslapiai šiame vadove nurodomi kaip (➔ 00 puslapis).
- Nuorodos į „Naudojimo instrukcija – Funkcijų instrukcija“ yra nurodomos naudojant jo antraštes kaip „XXXX“ (➔ Naudojimo instrukcija – Funkcijų instrukcija).

Šiame vadove nuorodos į Naudojimo instrukcija – Funkcijų instrukcija nurodomos naudojant jo antraštes versijoje anglų k.

Norėdami atsisiųsti „Naudojimo instrukcija – Funkcijų instrukcija“ (PDF), apsilankykite šioje svetainėje.

<https://panasonic.net/cns/projector/>

Norint peržiūrėti „Naudojimo instrukcija – Funkcijų instrukcija“ (PDF), reikia įdiegti Adobe® Acrobat® Reader® .

■ Terminas

- Šiame vadove priedo terminas „Laidinis / belaidis nuotolinio valdymo pultas“ reiškia „nuotolinio valdymo pultą“.

Naudojimo atsargumo priemonės

Gaminio numatoma paskirtis

Šio projektoriaus tikslas – projektuoti vaizdo signalą iš vaizdo gavimo įrangos arba kompiuterio ekrane arba ant kito paviršiaus kaip nejudantį arba judantį vaizdą.

Atsargumo priemonės transportuojant

- Projektorių turi transportuoti du ar daugiau žmonių. Priešingu atveju, projektorius gali nukristi, o tai gali nulemti projektoriaus pažeidimą arba deformaciją ar asmens sužalojimą.
- Transportuodami laikykite už projektoriaus apačios ir nelaikykite už projekcijos lęšio arba angos aplink projekcijos lęšį. Nesilaikant šio reikalavimo, projektorius gali būti pažeistas. Taip pat užtikrinkite, kad projektorius nebūtų veikiamas stiprios vibracijos arba smūgio. Nesilaikant šio reikalavimo, gali būti pažeisti vidiniai projektoriaus komponentai.
- Netransportuokite projektoriaus su pailginta reguliavimo kojele. Taip galite pažeisti reguliuojamas kojeles.

Atsargumo priemonės montuojant

■ Neįrenkite projektoriaus lauke.

Projektorius skirtas naudoti tik viduje.

■ Neįrenkite projektoriaus toliau nurodomose vietose.

- Vietose, kuriose jaučiama vibracija arba smūgiai, pavyzdžiui, automobilyje arba transporto priemonėje: toks poveikis gali pažeisti vidinius komponentus arba sukelti gedimą.
- Vietovėse prie jūros arba korozinių dujų aplinkoje: projektorius gali nukristi dėl korozijos. To nepadarius gali sutrumpėti komponentų naudojimo trukmė ir atsirasti gedimų.
- Netoli išmetamosios oro kondicionieriaus angos: atsižvelgiant į naudojimo sąlygas, retais atvejais ekranas gali virpėti dėl įkaitusio oro, išeinančio iš išleidimo angos ar karšto arba vėsaus oro iš kondicionieriaus. Nenukreipkite projektoriaus ar kitos įrangos išmetamo oro arba iš oro kondicionieriaus išeinančio oro į priekinę projektoriaus dalį.
- Vietose, kuriose stipriai svyruoja temperatūra, pavyzdžiui, prie lempų (studijos lempų): tai gali sutrumpinti šviesos šaltinio naudojimo trukmę arba nulemti karščio sukeltą projektoriaus deformaciją, kuri gali sukelti gedimų.
Sekite aplinkos, kurioje naudojamas projektorius, temperatūrą.
- Netoli aukštos įtampos linijų arba variklių: tai gali trukdyti projektoriaus veikimui.

■ Dėl montavimo darbų, pvz., prie lubų, kreipkitės į kvalifikuotą specialistą arba pardavimo atstovą.

Kad užtikrintumėte tinkamą projektoriaus eksploatavimą ir saugumą, kreipkitės į specialistą ar pardavėją, montuodami projektorių kitu būdu nei ant grindų ar montuodami projektorių aukštai.

■ Paprašykite kvalifikuoto techniko arba savo pardavėjo sumontuoti laidus DIGITAL LINK jungčiai.

Jei laido duomenų perdavimo savybių negalima užtikrinti dėl netinkamo sumontavimo, vaizdas ir garsas gali būti netinkamos kokybės.

■ Projektorius gali tinkamai neveikti dėl stiprios radijo ryšio bangos, sklindančios iš transliavimo stoties arba radijo.

Jei yra koks nors stiprias radijo bangas šalia montavimo vietos skleidžiantis įrenginys arba įranga, montuokite projektorių pakankamai toli nuo radijo bangų šaltinio. Arba apvyniokite LAN laidą, prijungtą prie <DIGITAL LINK> jungties, naudodami metalo foliją arba metalinį vamzdį, įžemintą abiejuose galuose.

■ Vaizdo reguliavimas po sumontavimo

Projektoriaus projektuojamą vaizdą veikia aplinkos temperatūra aplink projektorių arba pakilusi vidaus temperatūra, kurią lemia šviesa iš šio šviesos šaltinio, ir jis bus nestabilus iškart po projektavimo pradėjimo. Projektoriuje integruota aktyvi fokuso optimizavimo funkcija ir jis automatiškai koreguoja fokusą pagal aptiktą lęšio temperatūros pokytį arba aptiktą vaizdo šviesumo pokytį, užtikrindamas stabilų fokusą net iš karto įjungus maitinimą arba esant dideliame vaizdo šviesumo pokyčiui.

Daugiau informacijos apie aktyvią fokuso optimizavimo funkciją ieškokite meniu [PROJECTOR SETUP] → [LENS] → [ACTIVE FOCUS OPTIMIZER]. Veikimo specifikacijos ir numatytieji gamykliniai nustatymai skiriasi priklausomai nuo projekcinio lęšio.

Kai naudojamas projektorius su išjungta aktyvia fokuso optimizavimo funkcija, rekomenduojama atlikti fokuso reguliavimą praėjus 30 ar daugiau minučių naudojant rodomą fokusavimo testavimo šabloną.

Norėdami rasti daugiau informacijos apie bandymo modelį, žr. „[TEST PATTERN] menu“ (➔ Naudojimo instrukcija – Funkcijų instrukcija).

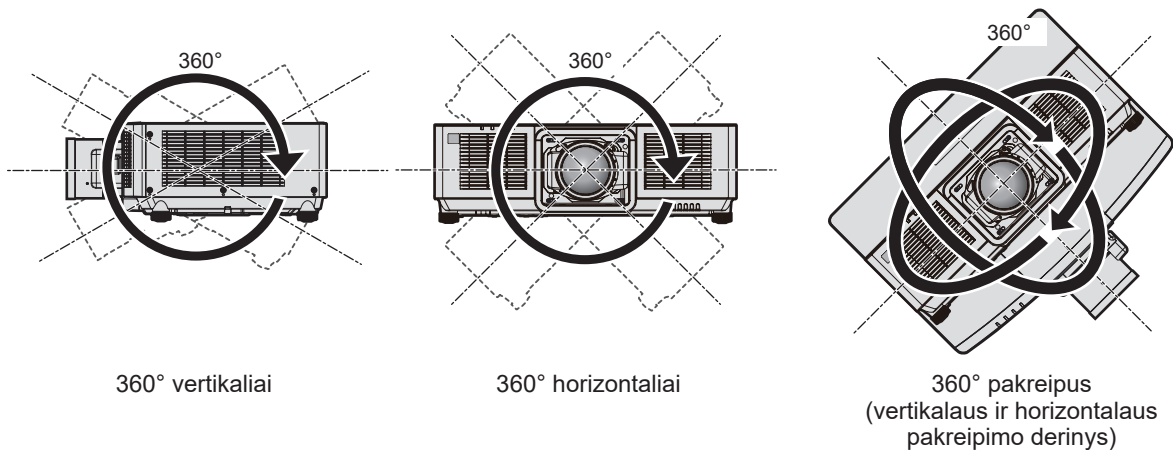
■ Nemontuokite projektoriaus 2 700 m (8 858') aukštyje virš jūros lygio arba aukščiau.

■ Nenaudokite projektoriaus ten, kur aplinkos temperatūra viršija 45 °C (113 °F).

Projektoriaus naudojimas aukščiau jūros lygio arba per aukštoje aplinkos temperatūroje gali sumažinti komponentų naudojimo trukmę arba sukelti jo gedimų.

Nenaudokite projektoriaus ten, kur aplinkos temperatūra viršija 40 °C (104 °F), nepriklausomai nuo aukščio, jei papildomas belaidis modulis (modelio Nr.: AJ-WM50E) prijungtas prie projektoriaus.

■ Galima projekcija visomis 360° kryptimis.



Atsargumo priemonės įrengiant projektorių

- Reguluojamas kojeles naudokite tik montuodami ant grindų arba reguliuodami kampą. Naudojant ją kitiems tikslams, galima pažeisti projektorių.
- Naudodami projektorių kitu būdu, o ne ant grindų, naudodami reguliuojamas kojeles, ar sumontavus prie lubų, naudodami lubinį laikiklį, naudokite keturias varžtų angas, skirtas projektorių montuoti prie lubų (kaip pavaizduota paveikslėlyje).

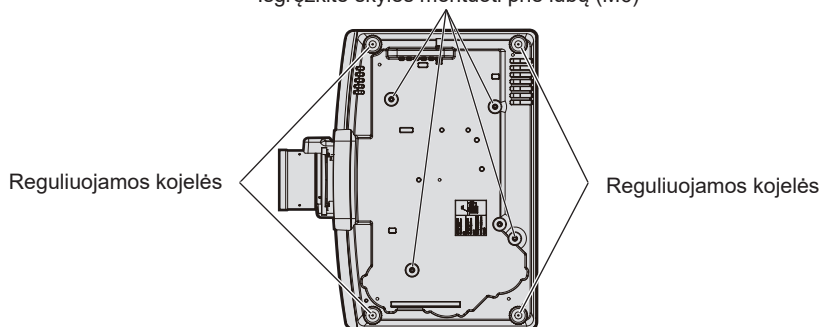
Tokiu atveju tarp montavimo prie lubų rėmo varžto angos projektoriaus apačioje ir nustatymo paviršiaus neturi būti jokio tarpo. Tam tarp jų įstatykite skirtukus (metalinus).

Naudojimo atsargumo priemonės

- Naudokite sukamąjį atsuktuvą arba „Allen“ sukamąjį veržliaraktį, kad pritvirtintumėte fiksuojamuosius varžtus pagal jiems nurodytą sukimo momentą. Nenaudokite elektrinių atsuktuvų ar smūginių atsuktuvų. Projektoriui pritvirtinti naudokite prekyboje esančius ISO 898-1 standartinius varžtus (pagamintus iš anglinio plieno arba legiruotojo plieno).

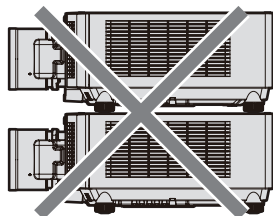
(Varžo skersmuo: M6, įsriegimo gylis projektoriuje: 12 mm (15/32"), sukimo momentas: $4 \pm 0,5$ N·m)

Išgręžkite skylės montuoti prie lubų (M6)

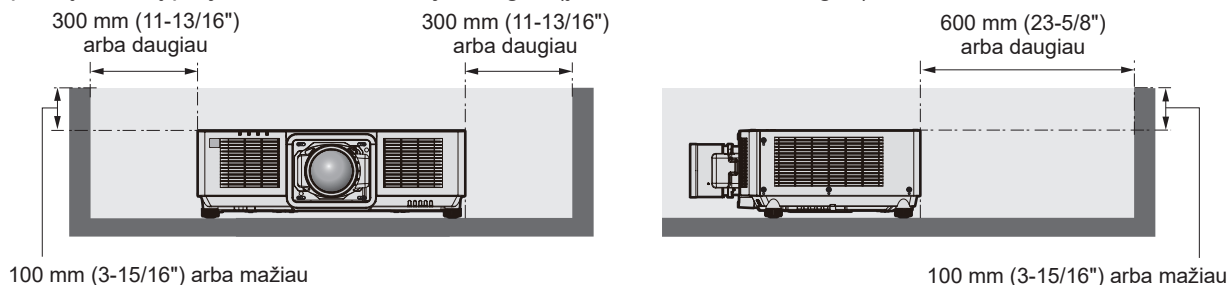


Varžtų skylių ir reguliuojamų kojelių vietas montuojant prie lubų

- Nedėkite projektorių vienas ant kito.

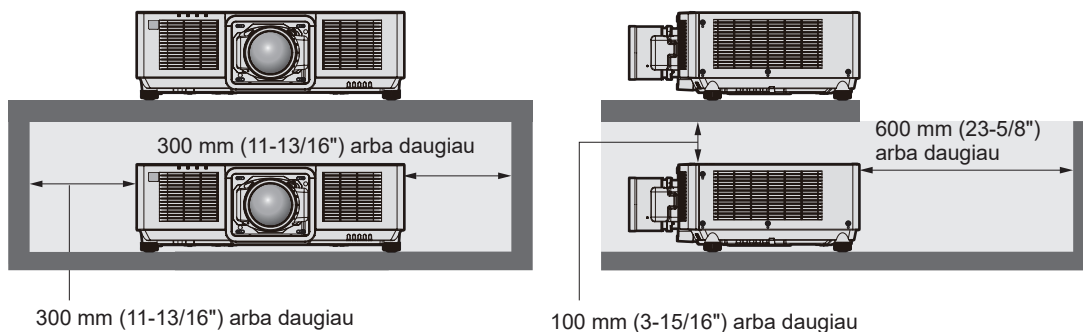


- Neužblokuokite projektoriaus įleidimo / išleidimo angų.
- Užtikrinkite, kad karštas ir šaltas oras iš oro kondicionavimo sistemos arba kitų projektorių išmetamas oras nepūstų tiesiai į projektoriaus ventiliacijos angas (įleidimo / išleidimo angas).



- Nemontuokite projektoriaus uždaroje erdvėje.

Montuodami projektorių uždaroje erdvėje, įrenkite atskiras oro kondicionavimo ir ventiliacijos sistemas. Esant nepakankamai ventiliacijai, išmetamas karštas oras gali susikaupti ir suaktyvinti projektoriaus apsauginę grandinę.



- Kai montuojate ir tvirtinate projektorių ant lubų arba sienos naudodami laikiklį, įsitikinkite, kad pritvirtinimo varžtas arba maitinimo laidas nesiliečia su metaline dalimi lubose arba sienose. Jei nesilaikysite aukščiau išdėstytų reikalavimų, gali įvykti elektros smūgis.
- „Panasonic Connect Co., Ltd.“ neprisima atsakomybės už gedimus, atsiradusius dėl netinkamos vietos pasirinkimo montuoti projektoriui, net ir tuo atveju, jei gaminio garantijos laikas nėra pasibaigęs.
- Nedelsdami nuimkite nebenaudojamą gaminį, dėl to kreipkitės į kvalifikuotą specialistą.

Saugumas

Naudodami gaminį, imkitės atsargumo priemonių, kad išvengtumėte toliau nurodomų incidentų.

- Asmeninės informacijos nutekimas naudojant šį gaminį
 - Neleistinas trečiosios šalies gaminio naudojimas turint kenkėjiškų tikslų
 - Trečiosios šalies gaminio veikimo trukdymas arba sustabdymas turint kenkėjiškų tikslų
- Imkitės pakankamų saugumo priemonių.
- Nustatykite kiek įmanoma sunkiau atspėjamą slaptažodį.
 - Periodiškai keiskite savo slaptažodį.
 - „Panasonic Connect Co., Ltd.“ arba jos dukterinės įmonės niekuomet tiesiogiai neprašys jūsų nurodyti slaptažodį. Gavę tokių prašymų, neatskleiskite savo slaptažodžio.
 - Tinklas, prie kurio prijungtas projektorius, turi būti apsaugotas ugniasiene ir pan.

■ Saugumas, naudojant belaidžio tinklo gaminį

Belaidžio tinklo privalumas yra tas, kad informacija kompiuteriai ir kita įranga su belaidžiu prieigos tašku gali keistis naudodami radijo bangas, nenaudojant tinklo kabelių, jei esate radijo ryšio aprėpties zonoje.

Tačiau dėl to, kad radijo bangos sklinda per kliūtis (pvz., sienas) ir yra pasiekiamos bet kurioje aprėpties vietoje, nustačius nepakankamas saugumo nuostatas, gali kilti toliau nurodytų problemų.

- Perduodami duomenys gali būti perimti
Kenkėjiška trečioji šalis gali tikslingai perimti radijo bangas ir stebėti toliau nurodytus perduodamus duomenis.
 - Asmeninę informaciją, pvz., jūsų ID, slaptažodį, kredito kortelės numerį
 - Elektroninio pašto turinį
- Neteisėta prieiga
Kenkėjiška trečioji šalis gali prisijungti prie jūsų asmeninio arba įmonės tinklo, neturėdama tam leidimo, ir atlikti toliau nurodytus veiksmus.
 - Išgauti asmeninę ir / arba slaptą informaciją (informacijos nuotėkis)
 - Skleisti klaidingą informaciją, apsimitant tam tikru asmeniu (apsimetimas kitu asmeniu)
 - Pakeisti perimtus ryšio duomenis ir pateikti klaidingus duomenis (klastojimas)
 - Platinti pavojingą programinę įrangą, pvz., kompiuterių virusus ir sugadinti jūsų duomenis ir / arba sistemą (sistemos strigtis)

Daugelis belaidžio tinklo adapterių ir prieigos taškų yra aprūpinti saugumo funkcijomis, leidžiančiomis išvengti šių problemų, nes naudodami šį gaminį, nustatę tinkamas belaidžio tinklo saugumo nuostatas, galite sumažinti šių problemų atsiradimo galimybę.

Kai kurie belaidžiai gaminiai gali būti nenustatyti saugiai iš karto įsigijus. Siekdami sumažinti saugumo problemų galimybę, prieš naudodami belaidį įrenginį, vadovaudamiesi naudojimo instrukcija, nepamirškite nustatyti visų saugumo nuostatų.

Priklausomai nuo belaidžio tinklo specifikacijų, naudodama specialias priemones, kenkėjiška trečioji šalis gali pralaužti saugumo nuostatas.

„Panasonic Connect Co., Ltd.“ prašo klientų rimtai įvertinti galimus pavojus, kylančius naudojant šį gaminį be saugumo nuostatų ir rekomenduoja klientams patiems nustatyti saugumo nuostatas, savo nuožiūra.

Pastabos dėl belaidžio tinklo

Naudojant projektoriaus belaidžio tinklo funkciją, naudojamas 2,4 GHz radijo bangų diapazonas. Belaidei stotelei licencija nereikalinga, tačiau naudodami turite suprasti toliau nurodytus dalykus.

Norint naudoti projektoriaus belaidžio tinklo funkciją, būtina prijungti pasirenkamą belaidį modulį (modelio Nr.: AJ-WM50E).

■ Nenaudokite šalia kitų belaidžių įrenginių.

Šie įrenginiai gali naudoti to paties diapazono radijo bangas, kaip projektorius. Naudojant projektorių šalia šių įrenginių, dėl radijo bangų interferencijos, ryšys gali pradingti, arba sulėtėti.

- Mikrobangų krosnelė ir pan.
- Pramoniniai, moksliniai ar medicininiai įrenginiai ir pan.
- Belaidė stotelė, skirta atpažinti judančias transporto priemones, naudojama gamyklos gamybos linijose
- Nustatytos mažos galios belaidė stotelė

■ Šalia projektoriaus, kiek galima nenaudokite mobiliojo telefono, televizoriaus ar radijo.

Mobilieji telefonai, televizoriai ar radijo imtuvai naudoja kito diapazono radijo bangas, nei projektorius, todėl šie prietaisai neveikia belaidžio tinklo ryšio, o belaidis tinklas neveikia šių prietaisų perdavimo / priėmimo funkcijų. Tačiau dėl projektoriaus skleidžiamų radijo bangų, gali atsirasti garso ar vaizdo triukšmų.

■ Belaidžio tinklo radijo bangos nesklinda pro armatūros strypus, metalą ar betoną.

Projektorius gali palaikyti ryšį per medines arba stiklines sienas ar grindis (išskyrus stiklą su priklijuotu metaliniu tinkleliu), tačiau negali palaikyti ryšio per sienas arba grindis, kuriose yra armatūros strypų, metalo arba betono.

■ Kiek galima nenaudokite projektoriaus vietose, kuriose sukuriama statinis elektros krūvis.

Belaidis ar laidinis ryšys gali sutrikti, jei projektorius naudojamas vietose, kuriose sukuriama statinis elektros krūvis, arba triukšmai.

Retais atvejais, dėl statinio elektros krūvio arba triukšmų, gali nepavykti užmegzti ryšio, tokiu atveju išjunkite projektorių, pašalinkite problemą keliantį statinio elektros krūvio arba triukšmų šaltinį, tada vėl įjunkite projektorių.

Projektoriaus palaikoma programinė įranga

Projektorius palaiko šią programinę įrangą.

Išsamią informaciją rasite arba programinę įrangą, išskyrus „Geometric & Setup Management Software“ ir „Projektoriaus tinklo sąrankos programinę įrangą“, atsisiųsite šioje internetinėje svetainėje.

<https://panasonic.net/cns/projector/>

„Geometric & Setup Management Software“ ir „Projektoriaus tinklo sąrankos programinę įrangą“ galima parsisiųsti iš šios internetinės svetainės („Panasonic Professional Display and Projector Technical Support Website“).

<https://panasonic.net/cns/projector/pass/>

Norint atsisiųsti iš „Panasonic Professional Display and Projector Technical Support Website“, reikia užsiregistruoti ir prisijungti prie PASS*1.

*1 PASS: Panasonic Professional Display and Projector Technical Support Website

• Logo Transfer Software

Ši programinė įranga perduoda originalų vaizdą, pvz., bendrovės logotipą, kuris projektuojamas paleidžiant projektorių.

• Smart Projector Control

Ši programinė įranga nustato ir reguliuoja projektorių, prijungtą prie vietinio tinklo, naudojant išmanųjį telefoną arba planšetinį kompiuterį.

• Multi Monitoring & Control Software

Ši programinė įranga stebi ir valdo kelių ekranų įrenginius (projektorius ir plokščius ekranus), prijungtus prie vietinio tinklo.

• Stebėjimo programinė įranga

Ši programinė įranga stebi ekrano ir išorinių įrenginių intranete būseną ir nurodo apie tokios įrangos gedimus bei nustato galimo gedimo ženklus. „Stebėjimo programinė įranga“ yra iš anksto įdiegta „Multi Monitoring & Control Software“. Jei norite naudoti šios programinės įrangos perspėjimo funkciją, įdiekite „Multi Monitoring & Control Software“ kompiuteryje, kuriame ketinate naudoti. Įjungdami perspėjimo funkciją, ji perspės apie numatomą apytikslį projektorių eksploatacinių medžiagų keitimo laiką, kiekvienos projektoriaus dalies valymą ir projektorių dalių keitimą, ir leis atlikti techninę priežiūrą iš anksto.

Perspėjimo funkciją, užregistravus iki 2048 vaizduoklių, galima nemokamai naudoti 90 dienų, nuo „Multi Monitoring & Control Software“ įdiegimo kompiuteryje. Jei norite toliau naudoti praėjus 90 dienų, būtina įsigyti „Stebėjimo programinė įranga“ (ET-SWA100 Serija) licenciją ir suaktyvinti ją. Taip pat, atsižvelgiant į licenzijos tipą, ekranų skaičius, kurį galima registruoti stebėti, skiriasi. Daugiau informacijos ieškokite „Multi Monitoring & Control Software“ naudojimo instrukcijoje.

• Geometric & Setup Management Software (Geometry Manager Pro)

Ši programinė įranga atlieka smulkias korekcijas ir reguliavimą, pavyzdžiui, geometrinį reguliavimą, kurio neįmanoma atlikti projektoriaus nustatymuose realiuoju laiku. Taip pat ji leidžia paprastai automatiškai reguliuoti geometrijos korekciją, projektorių signalų suderinimą, spalvą ir ryškumą pagal ekrano formą naudojant kamerą.

• Projektoriaus tinklo sąrankos programinė įranga

Ši programinė įranga leidžia nustatyti tinklo informaciją, pavyzdžiui, IP adresus ir projektorių pavadinimus, keliuose projektoriuose, kartu prijungtuose prie tinklo. Taip pat naudojant šią programinę įrangą projektoriuje, kuriame nėra nustatyta administratoriaus paskyra, galima nustatyti administratoriaus paskyrą, tinklo informaciją ir projektoriaus pavadinimą.

Laikymas

Projektorių laikykite sausoje patalpoje.

Šalinimas

Prireikus šalinti gaminį, tinkamų šalinimo būdų teiraukitės vietinių valdžios institucijų arba gaminio pardavėjo. Gaminį šalinkite jo neišardę.

Perspėjimai dėl naudojimo

■ Nurodymai, norint gauti gerą vaizdo kokybę

Kad galėtumėte matyti gražius didelio kontrasto vaizdus, tinkamai paruoškite aplinką. Kad į ekraną nešviestų lauko arba vidaus šviesa, langus uždenkite užtraukdami užuolaidas arba nuleisdami žaliuzes bei išjunkite bet kokias netoli ekrano esančias šviesas.

■ Nelieskite projekcinio lęšio paviršiaus plikomis rankomis.

Jeigu projekcinio lęšio paviršius susitepa nuo pirštų atspaudų ar kitko, šie nešvarumai bus padidinami ir projektuojami ekrane.

Projektoriaus nenaudojant laikykite ant lęšio uždėtą objektyvo dangtelį su komplekte esančiu papildomu projekcijos lęšiu.

■ LCD ekranas

LCD ekranas pagamintas naudojant itin tikslią technologiją, tačiau retais atvejais gali pasitaikyti trūkstatų pikselių, arba nuolat apšviestų pikselių. Atminkite, kad šie reiškiniai nėra gedimai.

Be to, ilgą laiką rodant nejudantį vaizdą LCD skydelyje gali susidaryti likutis vaizdas. Tokiu atveju reikia 1 valandai ar ilgesniam laikui paleisti bandomąjį modelį [ALL WHITE], kad liekamasis vaizdas gali išnykti ne visiškai.

Norėdami rasti daugiau informacijos apie bandymo modelį, žr. „[TEST PATTERN] menu“ (➔ Naudojimo instrukcija – Funkcijų instrukcija).

■ Nejudinkite projektoriaus ir apsaugokite jį nuo vibracijos arba sutrenkimo, kol jis veikia.

Tai gali sutrumpinti vidinių komponentų naudojimo trukmę ir sukelti gedimų.

■ Optinės dalys

Optinių dalių, pvz., LCD ekrano ar poliarizavimo plokštelės keitimo ciklas gali sutrumpėti, jei jos mažiau nei vienerius metus naudojamos esant aukštai aplinkos temperatūrai, arba aplinkoje, kurioje gausu dulkių ar cigarečių dūmų. Daugiau informacijos teiraukitės pardavimo atstovo.

■ Šviesos šaltinis

Projektoriaus šviesos šaltinis pagrįstas lazerinio diodo technologija ir pasižymi toliau pateikiamomis savybėmis.

- Atsižvelgiant į aplinkos, kurioje prietaisas naudojamas, temperatūrą, šviesos šaltinio skaistis gali sumažėti.

Kuo temperatūra tampa aukštesnė, tuo šviesos šaltinio skaistis tampa mažesnis.

- Šviesos šaltinio skaistis palaipsniui sumažės naudojant.

Jeigu ryškumas pastebimai sumažėja, o šviesos šaltinis neįsijungia, paprašykite, kad pardavėjas išvalytų projektoriaus vidų arba pakeistų šviesos šaltinio įrenginį.

■ Kompiuterio ir išorinio prietaiso jungtys

Rengdamiesi prijungti kompiuterį arba išorinį prietaisą, būtinai atidžiai perskaitykite šio vadovo dalį apie maitinimo laidų ir kabelių su apsauga naudojimą.

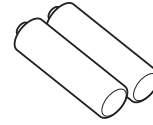
Priedai

Įsitinkinkite, kad su savo projektoriumi gavote toliau pateikiamus priedus. Skaičiai, rodomi < >, nurodo priedų skaičių.

Laidinis / belaidis nuotolinio valdymo pultas <1>
(N2QAYA000243)



AAA/R03 arba AAA/LR03 baterija <2>

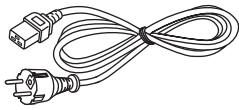


(nuotolinio valdymo pultui)

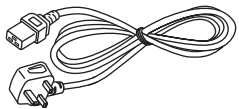
Lęšio pritvirtinimo varžtas <4>
(DPHD1008ZA/X1)



Maitinimo laidas
(K2CM3YY00057)



(K2CT3YY00101)



Dėmesio

- Išpakavę projektorių, tinkamai išmeskite maitinimo laido dangtelį ir pakavimo medžiagas.
- Nenaudokite maitinimo laido kitiems prietaisams, naudokite tik šiam projektoriui.
- Trūkstatų priedų teiraukitės pardavėjo.
- Smulkias dalis tinkamai laikykite, padėkite jas vaikams nepasiekiamoje vietoje.

Pastaba

- Tvirtinant projekcijos lęšį prie projektoriaus naudokite komplekte esančius lęšio tvirtinimo varžtus. Prie įrenginio prijungiant kitokį lęšį, nei priartinimo (modelio Nr.: ET-EMU100), naudokite tik vieną lęšio tvirtinimo varžtą, o likusius tris varžtus saugokite kaip atsarginius. Laikykite juos tinkamai, kad nepamestumėte.
- Priedų modelių numeriai gali keistis be išankstinio pranešimo.

Papildomi priedai

Papildomi priedai (gaminio pavadinimas)		Modelio Nr.
Projekcinis lęšis	Didinimo lęšis	ET-EMU100, ET-EMW200, ET-EMW300, ET-EMW400, ET-EMW500, ET-EMS650, ET-EMT750, ET-EMT850
Lubinis laikiklis		ET-PKD120H (aukštoms luboms) ET-PKD120S (žemoms luboms) ET-PKD130H (aukštoms luboms, reguliavimas 6 kryptimis) ET-PKE301B (Projektoriaus laikiklis)*1
Belaidis modulis		AJ-WM50E
Stebėjimo programinė įranga (Bazinė licencija / 3 metų licencija)		ET-SWA100 Serija*2
Skaitmeninės sąsajos įrenginys		ET-YFB100G
DIGITAL LINK komutatorius		ET-YFB200G
Pakaitinis filtras		ET-RFM100

*1 Jei projektorius tvirtinamas prie esamo lubinio laikiklio (kartu su modelio Nr.: ET-PKD120H (aukštoms luboms) arba ET-PKD120S (žemoms luboms) ir modelio Nr.: ET-PKE300B (Projektoriaus laikiklis)), būtina pakeisti nuo kritimo apsaugančio lyno virvę, tinkančia šiam projektoriui. Pasitarkite su savo pardavėju.

Nuo kritimo apsaugantis komplektas (techninio aptarnavimo modelio Nr.: DPPW1004ZA/X1)

*2 Modelio Nr. priesaga pagal licencijos tipą skiriasi.

Pastaba

- PT-MZ17K, PT-MZ14K ir PT-MZ11K taip pat galima naudoti toliau nurodytą priartinimo lęšį.
ET-EMS600, ET-EMT700, ET-EMT800
- Naudokite belaidį modulį (modelio Nr.: AJ-WM50E) 0 °C (32 °F) - 40 °C (104 °F) temperatūroje, net jei jis prijungtas prie projektoriaus.
- Atskirai įsigyjamų priedų modelių numeriai gali keistis be išankstinio pranešimo.
- Projektoriui tinkantys pasirenkami priedai gali būti pridedami arba keičiami be išankstinio įspėjimo. Naujausią informaciją rasite šioje internetinėje svetainėje.
<https://panasonic.net/cns/projector/>

Projekcinio lęšio prijungimas / atjungimas

Prieš keisdami arba nuimdami projekcinį lęšį perkelkite lęšio padėtį į pagrindinę.

Norėdami informacijos apie veiksmus, kuriuos reikia atlikti norint nustatyti lęšį į pradžios padėtį, žr. „Moving the projection lens to the home position“ skyriuje „Projecting“ (➔ Naudojimo instrukcija – Funkcijų instrukcija).

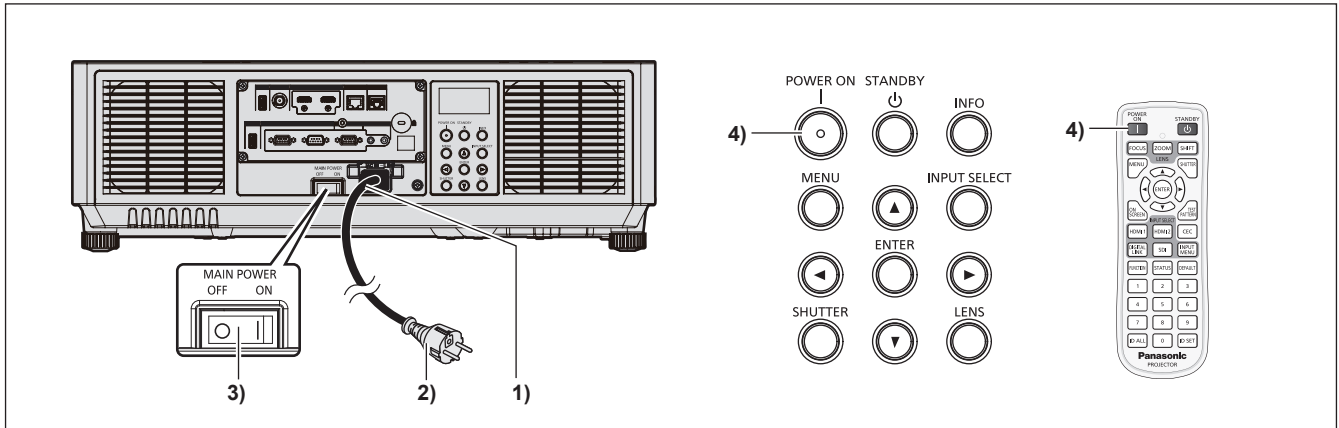
Norėdami pamatyti projekcinio lęšio prijungimo / atjungimo žingsnius, žr. „Attaching/removing the projection lens“ (➔ Naudojimo instrukcija – Funkcijų instrukcija).

Projektoriaus įjungimas / išjungimas

Projektoriaus įjungimas

Prieš įjungdami projektorių, pritvirtinkite projekcinį lęšį.

Pirmiausia nuimkite lęšio dangtelį.



1) Prie projektoriaus prijunkite maitinimo laidą.

2) Prijunkite maitinimo kištuką prie elektros lizdo.

3) Norėdami įjungti maitinimą, paspauskite jungiklio <MAIN POWER> šoną <ON>.

- Maitinimo indikatorius <ON (G)/STANDBY (R)> įsižiebia / mirksi raudonai, o projektorius pradeda veikti parengties režimu.

4) Paspauskite mygtuką <POWER ON>.

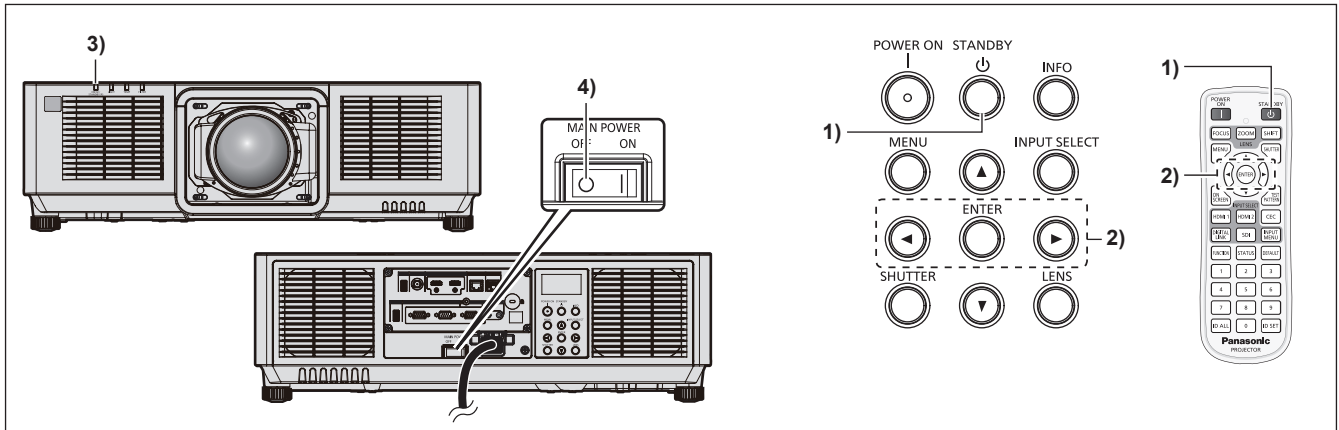
- Maitinimo indikatorius <ON (G)/STANDBY (R)> įsižiebia žaliai, ir netrukus vaizdas projektuojamas ekrane.

* Daugiau informacijos rasite „Naudojimo instrukcijoje – Funkcijų instrukcijoje“.

Dėmesio

- Prieš pradėdami projektuoti, visuomet pirmiausia nuimkite lęšio dangtelį. Jeigu toliau projektuosite, nors uždėtas lęšio dangtelis, lęšio dangtelis gali įkaisti ir užsiliepsnoti.

Projektoriaus išjungimas



1) Paspauskite mygtuką <STANDBY>.

- Rodomas patvirtinimo ekrano rodinys [POWER OFF(STANDBY)].

2) Paspauskite ◀▶, kad pasirinktumėte [OK], o tada paspauskite mygtuką <ENTER> (Arba vėl paspauskite mygtuką <STANDBY>.)

- Vaizdo projektavimas išsijungs, o ant projektoriaus korpuso esantis maitinimo indikatorius <ON (G)/STANDBY (R)> įsižiebia oranžine spalva (ventiliatorius toliau veikia).

3) Palaukite keletą sekundžių, kol ant projektoriaus esantis maitinimo indikatorius <ON (G)/STANDBY (R)> įsižiebs / ims mirksėti raudonai.

4) Norėdami išjungti maitinimą, paspauskite jungiklio <MAIN POWER> šoną <OFF>.

* Daugiau informacijos rasite „Naudojimo instrukcijoje – Funkcijų instrukcijoje“.

Gamintojas:

Panasonic Connect Co., Ltd.
4-1-62 Minoshima, Hakata-ku, Fukuoka 812-8531, Japonija

Importuotojas:

Panasonic Connect Europe GmbH

Įgaliotasis atstovas ES:

Panasonic Testing Centre
Winsbergring 15, 22525 Hamburgas, Vokietija

Senų prietaisų ir akumuliatorių utilizavimas**Taikoma tik Europos Sąjungai ir šalims, kuriose naudojamas perdirbimo sistemos**

Jeigu ant pakuotės ir (arba) lydimuosiuose dokumentuose nurodytas šis simbolis, vadinasi, naudotų elektrinių ir elektroninių gaminių ir akumuliatorių negalima išmesti kartu įprastomis buitinėmis atliekomis.

Senus produktus ir naudotus akumuliatorius perduokite apdirbti, likviduoti arba perdirbti kompetentingiems surinkimo punktam pagal įstatymų galios potvarkius.

Šiuos gaminius ir akumuliatorius perdavę tinkamai utilizuoti, padėsite išsaugoti vertingus išteklius ir išvengti neigiamo poveikio žmogaus sveikatai ir aplinkai.

Jeigu norite gauti daugiau informacijos apie surinkimą ir perdirbimą, kreipkitės į vietos atliekų utilizavimo paslaugų teikėją.

Remiantis šalyje galiojančiais potvarkiais, už netinkamą tokių atliekų utilizavimą gali būti skirta bauda.

**Akumuliatoriaus simbolio nuoroda (simbolis apačioje):**

Kartu su šiuo simboliu gali būti pateiktas cheminių medžiagų simbolis. Šis simbolis pateikiamas, kai būtina laikytis atitinkamiems chemikalams taikomų direktyvų reikalavimų.

Panasonic Connect Co., Ltd.

Web Site: <https://panasonic.net/cns/projector/>

© Panasonic Connect Co., Ltd. 2022

W1122ZF0 -PT