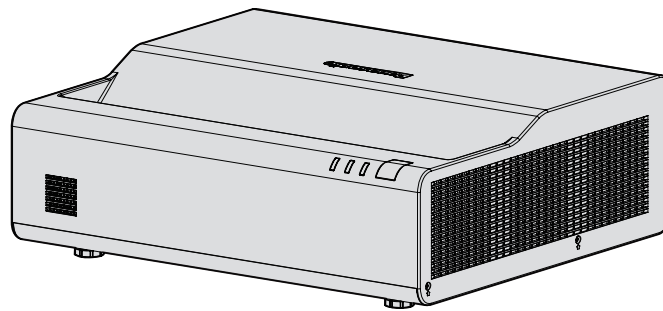


Betjeningsvejledning Grundlæggende vejledning

LCD-projektor Erhvervsmæssig brug

Model nr. PT-CMZ50



Læs før brug

For mere information vedrørende betjeningen af dette produkt, se venligst "Betjeningsvejledning – Funktionsmanual".

For download af "Betjeningsvejledning – Funktionsmanual", besøg følgende webside.
<https://panasonic.net/cns/projector/>

- Kun "Betjeningsvejledning - Grundlæggende vejledning" (dette dokument) er oversat til dit sprog.
Der findes yderligere detaljer i "Betjeningsvejledning - Funktionsmanual", der er tilgængelig på andre sprog.



Tak fordi du købte dette Panasonic-produkt.

- Denne manual er gældende for alle modeller uanset suffiks.
Med B: Sort model Uden B: hvid model
- Før betjening af dette produkt, bedes instruktionerne læses omhyggeligt, og denne manual gemmes til fremtidig brug.
- Før dette produkt bruges, sørg for at læse "Læs dette først!" (➔ sider 3 til 9).

HDMI™
HIGH-DEFINITION MULTIMEDIA INTERFACE



DANISH

DPQP1452ZA/X1

Indhold

Læs dette først!	3
-------------------------------	----------

Sådan kommer du i gang

Forholdsregler ved brug	12
Produktets anvendelsesformål	12
Forholdsregler ved transport	12
Forholdsregler ved installation	12
Vær forsigtig, når projektoren klargøres	13
Sikkerhed	14
Bemærkninger vedr. brug af den trådløse funktion	15
Programsoftware, understøttet af projektoren	16
Opbevaring	16
Bortskaffelse	16
Forholdsregler vedr. brug	16
Tilbehør	18
Valgfrit tilbehør	19

Grundlæggende betjening

Tænding/slukning af projektoren.....	20
Tænding af projektoren	20
Slukning af projektoren.....	20

Læs dette først!

ADVARSEL: APPARATETS STIKPROP SKAL TILSLUTTES EN STIKKONTAKT MED JORD, SOM GIVER FORBINDELSE TIL STIKPROPPENS JORD.

ADVARSEL: For at forhindre skade, som kan resultere i brand eller risiko for elektrisk stød, udsæt ikke dette apparat for regn eller fugtighed.
Enheden er ikke beregnet til brug i det direkte synsfelt på skærmterminal-arbejdspladser. For at undgå at genere refleksioner ved skærmterminal-arbejdspladser må denne enhed ikke placeres i det direkte synsfelt.
Udstyret er ikke beregnet til brug ved en video-arbejdsstation i overensstemmelse med BildscharbV.

Lydtryk-niveauet på operatørpladsen er lig med eller mindre en 70 dB (A) i henhold til ISO 7779.

ADVARSEL:

1. Fjern stikket fra stikkontakten når denne enhed ikke er i brug i en længere periode.
2. For at forhindre elektrisk stød må dækslet ikke fjernes. Ingen dele som brugeren kan servicere inden i. Lad servicering udføres af kvalificeret servicepersonale.
3. Fjern ikke jordingsbenet på hovedstikket. Dette apparatur er udstyret med et trebenet hovedstik af jordingstypen. Dette stik vil kun passe i en jordet kontakt. Dette er en sikkerhedsfunktion. Hvis du ikke kan isætte stikket i stikkontakten, kontakt en elektriker. Ignorer ikke formålet med jordingsstikket.

ADVARSEL:

Udstyret er i overensstemmelse med Klasse A af CISPR32.
I et beboelsesmiljø kan udstyret forårsage radio-interferens.

FORSIGTIG: For at sikre fortsat overensstemmelse, følg vedhæftede installations-instruktioner. Dette inkluderer at bruge den leverede el-ledning og skærmede grænsefladekabler, når der forbindes til computer eller perifere enheder. Og enhver uautoriseret ændring eller modifikation af dette, kunne gøre brugerens autoritet til at betjene dette udstyr ugyldig.

Dette er en enhed til at projicere billeder på en skærm osv., og er ikke beregnet som indendørs-belysning i et beboelsesmiljø.

Direktiv 2009/125/EF

ADVARSEL: FOR AT REDUCERE RISIKOEN FOR ILD ELLER ELEKTRISK STØD MÅ DETTE PRODUKT IKKE UDSÆTTES FOR REGN ELLER FUGT.

ADVARSEL: RISIKO FOR ELEKTRISK STØD. MÅ IKKE ÅBNES.



Indikeret på projektoren

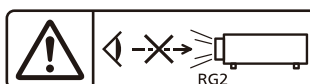


Lynet med pilesymbolet i den ligebenede trekant, er beregnet til at varsko brugeren om tilstedeværelsen af uisoleret "farlig strømstyrke" i produktets indkapsling, der kan være af tilstrækkelige styrke til at udgøre en fare for elektrisk stød.



Udråbstegnet i en ligebenet trekant er beregnet til at varsko brugeren om tilstedeværelsen af vigtige betjenings- og vedligeholdelses- (servicering) instruktioner i den medfølgende litteratur.

ADVARSEL: Se ikke ind i lyset der udsendes fra linsen, mens projektoren er i brug.
Som med enhver anden stærk lyskilde, må man ikke stirre direkte ind i den direkte stråle, RG2 IEC 62471-5:2015.



Indikeret på projektoren

Læs dette først!

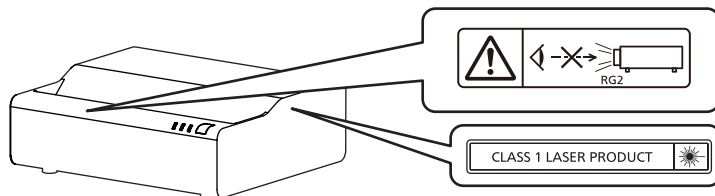
ADVARSEL: Placer ikke genstande foran linsen, mens projektoren er i brug.



Indikeret på projektoren

Bemærkning på laser

Dette produkt er Klasse 1 laser-produktet, der er i overensstemmelse med IEC/EN 60825-1:2014.

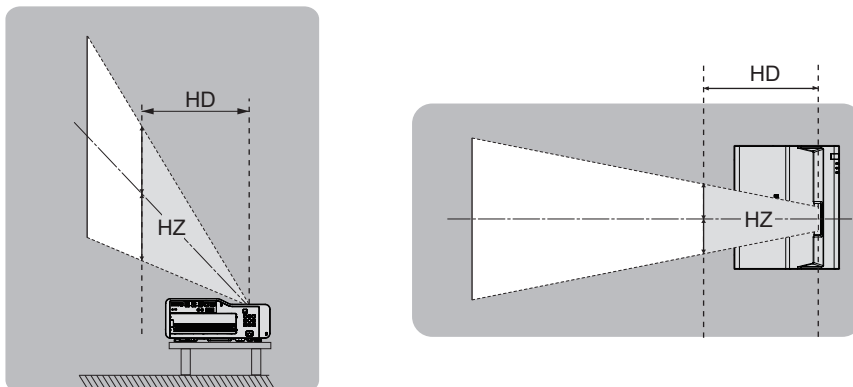


FORSIGTIG: Brug af kontroller eller justeringer samt udførelse af procedurer, der ikke er omtalt heri, kan resultere i eksponering for farlig stråling.

■ Fareafstand (IEC 62471-5:2015)

Afstanden fra projiceringens overflade, hvor emissionen når den tilgængelige emissionsgrænse (AEL) for risikogruppe 2, kaldes fareafstanden (HD) eller sikkerhedsafstanden. Det område, hvor emissionen overstiger den tilgængelige emissionsgrænse for risikogruppe 2, kaldes farezonen (HZ).

Kig aldrig ind i det lys, der projiceres fra projektoren, når du er inden for farezonen. Øjnene kan blive beskadiget af direkte bestråling, selvom man kun ser på lyset kortvarigt. Hvis du befinder dig uden for farezonen, anses den for at være sikker under alle omstændigheder undtagen hvis du bevidst stirrer ind i det lys, der projiceres fra projektoren.



■ Risikogruppe

Projektoren er kategoriseret som risikogruppe 2, når fareafstanden er 1 m (39-3/8") eller derunder. Den kategoriseres som risikogruppe 3 når fareafstanden overstiger 1 m (39-3/8"), hvorefter den vil være til professionel brug og ikke til brug af forbrugere.

I tilfælde af risikogruppe 3 er der mulighed for at beskadige øjnene ved direkte bestråling, når man ser ind i projiceringslyset inde fra farezonen også selvom det kun er kortvarigt.

I tilfælde af risikogruppe 2 er sikker brug uden at beskadige øjnene muligt under alle omstændigheder undtagen hvis du bevidst stirrer ind i det lys, der projiceres fra projektoren.

Projektoren er kategoriseret som risikogruppe 2.

ADVARSEL:

■ STRØM

Stikkontakten eller kredsløbsafbryderen skal installeres nær udstyret, og skal være let tilgængelig når der opstår problemer. Hvis følgende problemer opstår, skal strømmen afbrydes øjeblikkeligt.

Fortsat brug af projektoren under disse forhold vil resultere i brand eller elektrisk stød, eller medføre synsforstyrrelser.

- Hvis fremmedobjekter eller vand kommer ind i projektoren, sluk strømforsyningen.
- Hvis projektoren tabes eller kabinettet går i stykker, sluk strømforsyningen.
- Hvis du opdager røg, underlige lugt eller støj der kommer fra projektoren, sluk strømforsyningen.

Kontakt venligst et autoriseret Servicecenter for reparationer, og forsøg ikke at reparere projektoren selv.

Rør ikke projektoren eller kablet under tordenvejr.

Det kan resultere i elektrisk stød.

Gør ikke noget der kan beskadige el-ledningen eller stikket.

Hvis el-ledningen bruges når det er beskadiget, vil der opstå elektrisk stød, kortslutning eller brand.

- Du må ikke beskadige el-ledningen, udføre ændringer på den, placere den nær varme objekter, bøje den for meget, sno den, placere tunge objekter på den eller samle den i et bundt.

Bed et autoriseret Servicecenter om at udføre enhver nødvendig reparation på el-ledningen.

Brug ikke andet end den leverede el-ledning.

Manglende overholdelse af dette vil resultere i elektrisk stød eller brand. Bemærk venligst af hvis du ikke bruger den leverede el-ledning til at jorde enheden på stikkontakten, kan dette resultere i elektriske stød.

Sæt stikket fuldstændigt i stikkontakten, og strømstikket i projektorens terminal.

Hvis stikket ikke er isat korrekt, vil det resultere i elektrisk stød eller overopvarmning.

- Brug ikke stik der er beskadigede, eller stikkontakter der har løsnet sig fra væggen.

Håndter ikke stikket og strøm-konnektoren med våde hænder.

Manglende overholdelse af dette vil resultere i elektrisk stød.

Overbelast ikke stikkontakten.

Hvis strømforsyningen er overbelastet (f.eks. ved brug af for mange adaptere) kan der ske overophedning, og det vil resultere i brand.

Rengør stikket jævnlige, for at forhindre det i at blive dækket af støv.

Manglende overholdelse af dette vil forårsage brand.

- Hvis der opbygges støv på stikket kan der resulterende fugtighed beskadige isoleringen.
- Hvis projektoren ikke bruges i længere tid, træk stikket ud af stikkontakten.

Træk stikke ud af stikkontakten, og tør det regelmæssigt af med en tør klud.

■ VED BRUG/INSTALLATION

Placer ikke projektoren på bløde materialer, såsom tæpper eller skummåtter.

Dette vil få projektoren til at overophede, hvilket kan forårsage brandmærker, brand eller skade på projektoren.

Stil ikke projektoren op på fugtige eller støvede steder, eller på steder hvor projektoren kan komme i kontakt med olieholdig røg eller damp.

Brug af projektoren under sådanne forhold vil resultere i brand, elektriske stød eller nedbrydning af komponenterne. Også olie kan deformere plastikken, og projektoren kan eventuelt falde, når den monteres på loftet.

Installer ikke denne projektor på et sted, der ikke er stærkt nok til at bære projektorens fulde vægt, eller oven på en overflade der er hældende eller ustabil.

Manglende overholdelse af dette vil få projektoren til at falde ned eller vælte, med alvorlig kvæstelse eller skade som følge.

Projektoren må ikke installeres et sted, folk går gennem.

Personer kan eventuelt støde ind i projektoren eller snuble over strømledningen, og dette kan resultere i brand, elektrisk stød eller kvæstelser.

Installer projektoren på et sted, hvor der er tilstrækkelig afstand til omgivende vægge og genstande, så luftventilationen ikke blokeres.

Ellers vil det få projektoren til at overophede, hvilket kan forårsage brand eller skade på projektoren.

- Placer ikke projektoren på et snævert, dårligt ventileret sted.
For oplysninger henvises til "Vær forsigtig, når projektoren klargøres" (➔ page 13).
- Placer ikke projektoren på stof eller papirer, da disse materialer kan suges ind i indtagsaftrækket.

ADVARSEL:

Se ikke ind i, eller udsæt din hud for lyset der udsendes fra linsen, mens projektoren er i brug. Træd ikke ind i projiceringens luminøse flux med en optisk enhed (såsom forstørrelsesglas eller spejl).

Dette kan forårsage forbrændinger eller synstab.

- Der udsendes stærkt lys fra projektorens linse. Se ikke direkte ind i dette lys, og placer ikke dine hænder direkte i det.
- Vær særligt påpasselig med ikke at lade små børn se ind i linsen. Desuden skal du slukke strømmen og afbryde strømkilden, når du er væk fra projektoren.

Prøv aldrig at ombygge eller adskille projektoren.

Høje strømstyrker kan forårsage brand eller elektriske stød.

- Kontakt venligst et autoriseret Servicecenter for enhver inspektion, justering og reparationsarbejder.

Lad ikke metalobjekter, antændelige objekter eller væsker komme ind i projektoren. Lad ikke projektoren blive våd.

Dette kan forårsage kortslutninger eller overophedning, og resultere i brand, elektrisk stød eller fejlfunktion på projektoren.

- Placer ikke beholdere med væske eller metalobjekter nær projektoren.
- Hvis væske kommer ind i projektoren, rådfør dig med din forhandler.
- Der skal være særlig opmærksomhed på børn.

Brug loftmonteringsbeslaget og vægmonteringsbeslaget, der er specificeret af Panasonic Connect Co., Ltd.

Hvis du bruger et andet loftmonteringsbeslag og et andet vægmonteringsbeslag end det angivne, kan det medføre faldulykker.

- Fastgør det medfølgende sikkerhedskabel til loftmonteringsbeslaget og vægmonteringsbeslaget for at forhindre, at projektoren falder ned.

Installationsarbejde som f.eks. montering af projektoren på loftet eller væggen bør kun udføres af en kvalificeret tekniker.

Hvis installation ikke udføres og sikres korrekt, kan det forårsage kvæstelse eller ulykker, såsom elektriske stød.

■ TILBEHØR

Brug og håndter ikke batterierne u hensigtsmæssigt, og se følgende.

Manglende overholdelse af dette vil forårsage forbrændinger, batterilækage, overophedning, eksplosion eller brand.

- Brug ikke uspecificerede batterier.
- Oplad ikke tørcelebatterier.
- Adskil ikke tørcelebatterier.
- Opvarm ikke batterier eller læg dem i vand eller ild.
- Lad ikke + og – polerne på batterierne komme i kontakt med metalliske objekter, såsom halskæder eller hårnåle.
- Opbevar og bær ikke batterier sammen med metalobjekter.
- Opbevar batterierne i en plastikpose, og hold dem væk fra metalliske objekter.
- Sørg for at polariteterne (+ og –) er korrekte når batterierne isættes.
- Brug ikke et nyt batteri sammen med et gammelt batteri, og bland ikke forskellige typer batterier.
- Brug ikke batterier hvor yderkappen flosser eller er fjernet.

Hvis der lækker batterivæske må det ikke røres med bare hænder, og tag om nødvendigt følgende forholdsregler.

- Batterivæske på din hud eller beklædning kan resultere i hudinfektion eller kvæstelse. Skyl med rent vand, og søg omgående en læges råd.
- Batterivæske der kommer i kontakt med øjnene, kan resultere i tab af syn. Gnid i dette tilfælde ikke øjnene. Skyl med rent vand, og søg omgående en læges råd.

Lad ikke børn nå batterierne.

At sluge dem kan forårsage fysisk skade.

- Hvis slugt, søg straks læge.

Fjern de brugte batterier fra fjernbetjeningen med det samme.

- At efterlade dem i enheden kan resultere i væskelækage, overophedning eller batteriekspllosion.

FORSIGTIG:

■ STRØM

Ved afbrydelse af el-ledningen, sørg for at holde i stikket og strømkonnektoren.

Hvis der trækkes i selve ledningen kan ledningen blive beskadiget, og brand, kortslutning eller alvorlige elektriske stød vil forekomme.

Når projektoren ikke bruges i længere tid, træk stikket ud af stikkontakten.

Manglende overholdelse af dette kan føre til brand eller elektrisk stød.

Tag stikket ud af stikkontakten før der udføres nogen form for rengøring og udskiftning af enhed.

Manglende overholdelse af dette kan føre til elektrisk stød.

■ VED BRUG/INSTALLATION

Undlad at anbringe tunge genstande oven på projektoren.

Manglende overholdelse af dette til gøre projektoren ustabil og få den til at falde, hvilket i sig selv kan resultere i skade eller kvæstelse. Projektoren vil blive beskadiget eller deformeret.

Læg ikke din vægt på denne projektor.

Du kan falde, eller projektoren kan gå i stykker, og kvæstelse vil følge.

- Vær særligt påpasselig med ikke at lade små børn stå eller sidde på projektoren.

Placer ikke projektoren i meget varme omgivelser.

Dette få yderkappen eller interne komponenter til at nedbryde, eller resultere i brand.

- Pas specielt på, på steder udsat for direkte sollys, eller nær varmeapparater.

Installer ikke projektoren på et sted hvor salt-forurening eller korrosiv gas kan opstå.

Dette kan resultere i fald på grund af korrosion. Det kan også forårsage fejlfunktioner.

Stå ikke foran linsen når projektoren er i brug.

Dette kan forårsage skade og brandmærker på tøjet.

- Der udsendes stærkt lys fra projektorens linse.

Placer ikke objekter foran linsen når projektoren er i brug.

Projiceringsen må ikke blokeres ved at anbringe en genstand foran projektlinsen.

Dette kan forårsage brand, skade på objektet, eller fejlfunktion på projektoren.

- Der udsendes stærkt lys fra projektorens linse.

Afbryd altid alle ledninger før projektoren flyttes.

At flytte projektoren med ledningerne påsat kan beskadige ledningerne, hvilket kan forårsage brand eller elektrisk stød.

Hoved- og øretelefonerne må aldrig kobles til terminalen <AUDIO OUT>.

For højt lydtryk fra hoved- og øretelefonerne kan medføre høretab.

Ved montering af projektoren på loftet holdes monteringskruer og el-ledningen væk fra kontakt med metaldele i loftet.

Kontakt med metaldele i loftet kan forårsage elektriske stød.

■ TILBEHØR

Når projektoren ikke bruges i længere tid, fjernes batterierne fra fjernbetjeningen.

Manglende overholdelse af dette vil forårsage batterilækage, overophedning eller eksplosion, hvilket kan forårsage brand eller forurening af omgivende område.

■ VEDLIGEHOLDELSE

Påsat ikke luftfilterenheden mens den er våd.

Dette kan forårsage elektrisk stød eller fejlfunktioner.

- Efter du har rensset luftfilter-enhederne tørres de grundigt før de påsættes igen.

Spørg din forhandler om rengøring af det indvendige af projektoren hver 20 000 timers brug, som en estimeret varighed.

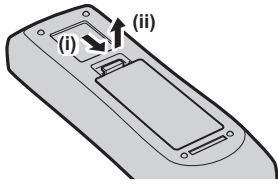
Fortsat brug mens støv ophobes inden i projektoren, kan resultere i brand.

- Spørg din forhandler om rengøringspris.

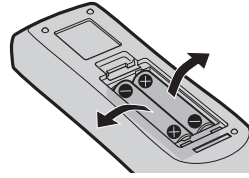
For at fjerne batteriet

Fjernbetjeningens batteri

1. Tryk på palen og løft dækslet.



2. Fjern batterierne.



■ Varemærker

- SOLID SHINE er et varemærke tilhørende Panasonic Holdings Corporation.
- Termerne HDMI, HDMI High-Definition Multimedia Interface, HDMI-varedesign og HDMI-logoerne er varemærker eller registrerede varemærker tilhørende HDMI Licensing Administrator, Inc.
- Varemærket PJLink er et varemærke, som der søges om varemærkerettigheder til i Japan, USA og andre lande og områder.
- Crestron Connected, Crestron Connected-logoet, Crestron Fusion, Crestron RoomView og RoomView er varemærker eller registrerede handelsmærker tilhørende Crestron Electronics, Inc. i USA og/eller andre lande.
- HDBaseT™ er et varemærke af HDBaseT Alliance.
- Windows, Microsoft Edge og Teams er registrerede handelsmærker eller varemærker tilhørende Microsoft Corporation i USA og andre lande.
- Mac, macOS, Safari og iPhone er varemærker tilhørende Apple Inc., registreret i USA og andre lande og områder.
- IOS er et varemærke eller registreret handelsmærke tilhørende Cisco i USA og andre lande, og bruges under licens.
- Android og Google Chrome er varemærker tilhørende Google LLC.
- QR Code er et registreret varemærke tilhørende DENSO WAVE INCORPORATED i Japan og i andre lande.
- Adobe, Acrobat og Reader er registrerede varemærker eller varemærker tilhørende Adobe i USA og/eller andre lande.
- Nogle af de skrifttyper, der bruges i skærmmenuerne er Ricoh-bitmapskrifttyper, som fremstilles og sælges af Ricoh Company, Ltd.
- Alle andre navne, firmanavne og produktnavne, som nævnes i denne manual, er varemærker eller registrerede handelsmærker, der tilhører deres respektive ejere.
Bemærk venligst, at symbolerne ® og ™ ikke specificeres i denne manual.

■ Softwareoplysninger vedr. dette produkt

Dette produkt indeholder følgende software:

- (1) Softwaren som er udviklet uafhængigt af eller til Panasonic Connect Co., Ltd.,
- (2) Softwaren ejet af tredjepart og licenseret til Panasonic Connect Co., Ltd.,
- (3) software, der er licenseret under GNU General Public License, Version 2.0 (GPL V2.0),
- (4) software, der er licenseret under GNU LESSER General Public License, Version 2.1 (LGPL V2.1), og/eller
- (5) anden open source software end softwaren licenseret under GPL V2.0 og/eller LGPL V2.1.

Softwaren kategoriseret som (3) - (5) distribueres med håbet om, at den vil være nyttig, men UDEN NOGEN GARANTI, end ikke den underforståede garanti for SALGBARHED ELLER EGNETHED TIL ET BESTEMT FORMÅL. Se licensvilkårene og betingelserne for hver enkelt open source-software. Open source-softwarelicensen lagres i dette produkts firmware, og kan downloades ved at tilgå projektoren i admin-brugerfladen via en webbrowser. Du kan finde flere oplysninger i "Web control function" (► Betjeningsvejledning - Funktionsmanual).

Panasonic Connect Co., Ltd. vil indenfor højst tre (3) år efter levering af dette produkt, give enhver tredjepart som kontakter os vha. nedenstående kontaktinformation, mod opkrævning der svarer til udgiften ifm. distribution af kildekode, en komplet maskinlæsbar kopi af den tilhørende kildekode omfattet af GPL V2.0, LGPL V2.1 eller de andre licenser med krav om at gøre dette, såvel som meddelelse om den respektive copyright dertil.

Kontaktoplysninger: oss-cd-request@gg.jp.panasonic.com

Presenter Light bruger følgende softwareprogrammer.

En del af denne software er delvist baseret på arbejde udført af Independent JPEG Group.

■ Illustrationer i disse betjeningsinstruktioner

- Billeder af projektoren, menuskærmen (OSD) og andre dele kan variere fra det faktiske produkt.
- Illustrationer, som vises på computerskærmen, kan variere afhængigt af computertype, operativsystem og webbrowser.
- Illustrationer af projektoren med tilsluttet el-ledning er kun eksempler. Formen af de medfølgende el-ledninger varierer afhængigt af landet, du køber produktet i.

■ Referenceside

- Referencesider i denne manual fremgår som: (➡ side 00).
- Referencer til "Betjeningsvejledning - Funktionsmanual" er indikerede med dens titler som "XXXX" (➡ Betjeningsvejledning - Funktionsmanual).
I denne vejledning angives titlerne som refererer til "Betjeningsvejledning - Funktionsmanual" ved hjælp af den engelske version.
Gå ind på følgende websted for at downloade "Betjeningsvejledning – Funktionsmanual" (PDF).
<https://panasonic.net/cns/projector/>
For at læse "Betjeningsvejledning - Funktionsmanual" (PDF), skal Adobe® Acrobat® Reader® være installeret.

■ Begreb

- I denne manual refereres tilbehøret "Trådløs/kablet fjernbetjening" til som "fjernbetjening".

Forholdsregler ved brug

Produktets anvendelsesformål

Formålet med produktet er at vise still-/bevægende billedsignaler fra videoudstyr og computere på en skærm.

Forholdsregler ved transport

- Når du transporterer projektoren, skal du holde godt fast i bunden af den og undgå voldsomme vibrationer og stød. I modsat fald kan der opstå skader på de indvendige dele, hvilket kan føre til fejlfunktionalitet.
- Transporter ikke projektoren med de justerbare fødder trukket ud. I modsat fald kan der opstå skade på de justerbare fødder.
- Undgå at flytte eller transportere projektoren med det trådløse modul (Model nr.: AJ-WM50E) fra ekstraudstyret monteret. I modsat fald kan det trådløse modul tage skade.

Forholdsregler ved installation

■ Undgå installation udendørs.

Projektoren er alene beregnet til indendørsbrug.

■ Må ikke bruges i følgende forhold.

- Steder, hvor der opstår vibration og stød såsom i en bil eller et andet køretøj. I modsat fald kan der opstå skader på de indvendige dele, hvilket kan føre til fejlfunktionalitet.
- Placer i nærheden af havet eller på steder med tilstedeværelse af ætsende gas: Projektoren kan falde ned pga. korrosion. Levetiden for de indvendige dele forkortes desuden, hvilket kan resultere i fejlfunktionalitet.
- I nærheden af et airconditionanlægs udblæsning. Afhængigt af brugsforholdene kan skærbilledet i sjældne tilfælde muligvis hoppe op og ned grundet den opvarmede luft fra udblæsningsaftrækket eller den varme eller afkølede luft fra airconditionanlægget. Sørg for, at udstødning fra projektoren eller andet udstyr, eller luften fra airconditionanlægget ikke blæser mod projektorens forreste del.
- Steder med skarpe temperaturudsving såsom i nærheden af lys (studielamper): At gøre dette kan forkorte lyskildens levetid, eller resultere i deformation af den ydre skal på grund af varme, hvilket kan forårsage funktionsfejl. Du skal observere projektorens temperaturrækkevidde i brug.
- I nærheden af højspændingslinjer eller motorer. Dette kan eventuelt gribe forstyrrende ind i projektorens funktioner.

■ Bed en kvalificeret tekniker eller din forhandler om at udføre installationsarbejde som f.eks. montering på loftet eller væggen.

For at sikre projektorens ydeevne og sikkerhed skal du bede om hjælp hos en kvalificeret tekniker eller din forhandler, når projektoren installeres i loftet eller et højt sted.

■ Spørg en kvalificeret tekniker eller din forhandler om installering af ledningsnettet til DIGITAL LINK-tilslutning.

Billeder og lyden kan forvrænges, hvis kabeltransmissionens karakteristika ikke kan opnås grundet en fejlagtig installation.

■ Projektoren fungerer muligvis ikke korrekt grundet stærke radiobølger fra rundkastningsstationen eller radioen.

Hvis der findes indretninger eller udstyr, som udsender stærke radiobølger i nærheden af installationsstedet, skal projektoren installeres på et sted, der sikrer en tilstrækkelig afstand fra radiobølgernes kilde. Eller LAN-kablerne, som er sluttet til <DIGITAL LINK/LAN>-terminalen kan beklædes med et stykke sølvpapir eller metalrør, der er jordforbundet i begge ender.

■ Justering af fokus

Projektionslinsen påvirkes termisk af lys fra lyskilden, hvilket gør fokus ustabil i perioden umiddelbart efter, at strømmen er blevet tændt. Det anbefales, at billederne projiceres kontinuerligt i mindst 30 minutter, før fokus justeres.

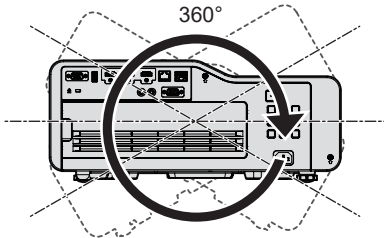
■ Du må ikke installere projektoren i højden 2 700 m (8 858') eller højere, over havoverfladen.

■ Projektoren må ikke bruges på et sted, hvor temperaturen overskrider 45 °C (113 °F).

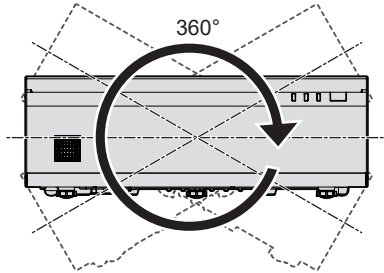
Brug af projektoren på et for højt sted eller, hvor omgivelsernes temperatur er for høj, kan eventuelt formindske komponenternes levetid eller medføre fejlfunktioner.

Når det valgfrie, trådløse modul (Model nr.: AJ-WM50E) er tilsluttet, må du ikke bruge projektoren på et sted, hvor omgivelsestemperaturen overstiger 40 °C (104 °F).

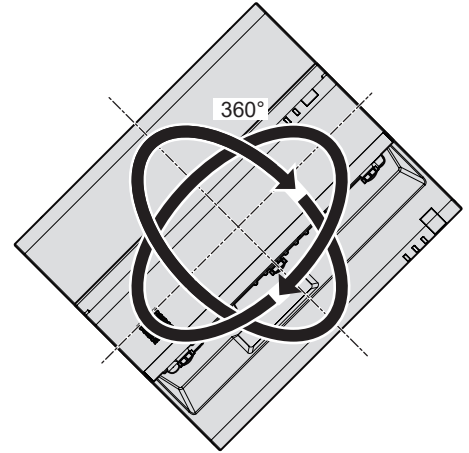
■ Det er muligt at projicere i en retning på 360°.



360° lodret



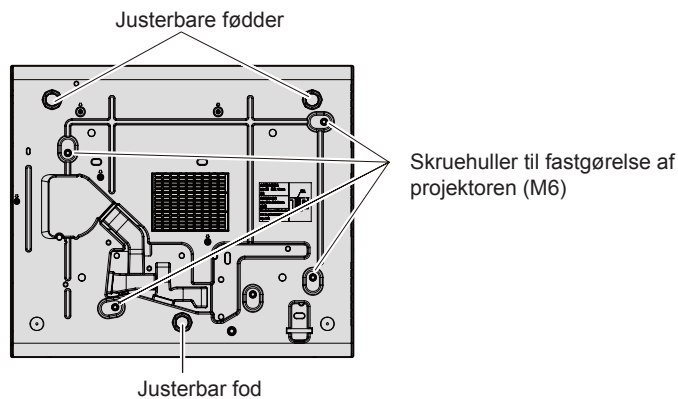
360° vandret



360° med hældning
(kombination af lodret og vandret)

Vær forsigtig, når projektoren klargøres

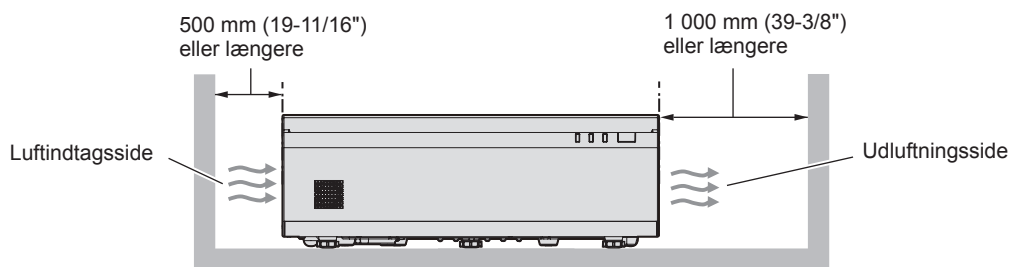
- Brug kun de justerbare fødder til installation på gulvet og til at justere vinklen. Brug af fødderne til andre formål kan eventuelt beskadige projektoren.
- Når du installerer projektoren med en anden metode end gulvmontering ved hjælp af de justerbare fødder eller installation ved hjælp af loft-/vægmonteringsbeslaget, skal du bruge de fire skruehuller til loft-/vægmontering (som vist på figuren) til at fastgøre projektoren. Sørg i så fald for, at der ikke er nogen afstand mellem skruehullerne til fastgørelse af projektoren på projektorens bund og indstillingsfladen ved at indsætte afstandsstykker (metalliske) mellem dem.
- Brug en momentskruetrækker eller unbraconøgle til at stramme fastgøringsskruerne med deres forskrevne tilspændingsmomenter. Brug ikke elektriske skruetrækkere eller håndslagsskruetrækkere. (Skruediameter: M6, gevinddybde inden i projektoren: 12 mm (15/32"), moment: $4 \pm 0,5 \text{ N}\cdot\text{m}$)



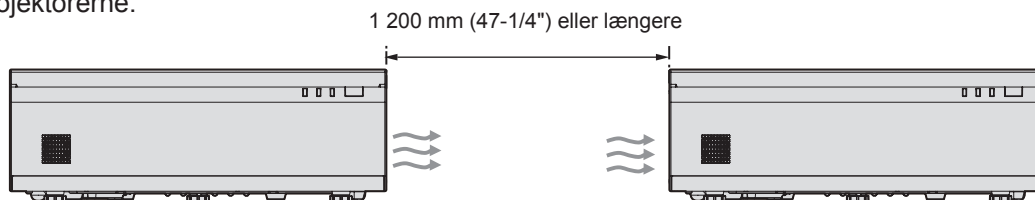
Placering af justerbare fødder og skruehuller til fastgørelse af projektoren

- Du må ikke blokere indtags-/udblæsningsaftrækkene på projektoren.
- Sørg for, at varm og kold luft fra airconditionlægget ikke blæser direkte på projektorens indtags-/udblæsningsaftræk.

Forholdsregler ved brug

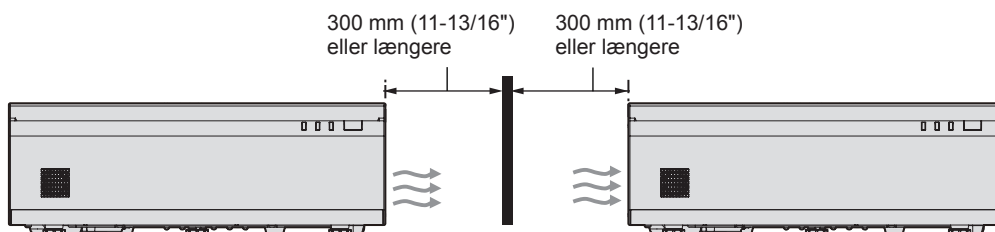


- Når der anvendes flere projektorer ved siden af hinanden, skal der være mindst 1 200 mm (47-1/4") plads mellem projektorerne.



Hvis der ikke kan sikres 1 200 mm (47-1/4") plads, skal du installere en skillevæg mellem projektorerne for at blokere varm luft fra udluftningsåbningen.

Sørg for, at skillevæggen er mindst 20 mm (25/32") større end projektorens størrelse (maksimal højde x dybde), og at der er mindst 300 mm (11-13/16") plads mellem skillevæggen og projektoren.



- Undgå at installere projektoren på et sted med begrænset plads.
Hvis projektoren skal placeres på et sted med begrænset plads, skal der forefindes aircondition og/eller ventilation. Der kan dannes store mængder varme, når der ikke er tilstrækkeligt med ventilation, hvilket kan udløse projektorens beskyttelseskreds.
- Panasonic Connect Co., Ltd. påtager sig ikke ansvaret for nogen skader på produktet, der skyldes et u hensigtsmæssigt valg af monteringssted til projektoren, selv om produktets garantiperiode ikke er udløbet.

Sikkerhed

Ved brug af dette produkt skal der tages sikkerhedsmæssige forholdsregler i forhold til følgende hændelser.

- Personlige oplysninger, der lækkes via dette produkt
- Uautoriseret betjening af dette produkt af ondsindede tredjeparter
- Interferens eller driftsophør af dette produkt af ondsindede tredjeparter

Tag tilstrækkeligt med sikkerhedsmæssige forholdsregler.

- Gør din adgangskode så vanskelig at gætte som muligt.
- Skift jævnligt din adgangskode.
- Panasonic Connect Co., Ltd. eller deres associerede selskaber beder dig aldrig direkte om din adgangskode. Offentliggør ikke din adgangskode, hvis du modtager lignende forespørgsler.
- Netværket skal være sikret af en firewall eller lignende.

■ Sikkerhed under brugen af det trådløse LAN-produkt

Fordelen ved trådløst LAN er, at oplysninger kan udveksles mellem en computer eller andet lignende udstyr og et trådløst adgangspunkt ved brug af radiobølger, i stedet for at bruge et LAN-kabel, så længe man befinder sig indenfor området til radiotransmissioner.

På den anden side kan følgende problemer opstå, hvis sikkerhedsindstillingerne er utilstrækkelige, da radiobølger kan passere gennem en forhindring (for eksempel en væg), og kan nås fra ethvert sted indenfor et bestemt område.

- Overførte data kan eventuelt opfanges
En ondsindet tredjepart kan bevidst opfange radiobølger og overvåge følgende overførte data.
 - Personlige oplysninger, som f. eks. dit ID, adgangskode, kreditkortnummer
 - Indholdet i en e-mail

- Tilgås på ulovlig måde

En ondartet tredjepart kan eventuelt skaffe adgang til dit personlige eller virksomhedsmæssige netværk uden autorisation, og give sig af med nedenstående.

- Indhente personlige og/eller hemmelige oplysninger (indiskretioner)
- Spredte falske oplysninger ved at give sig ud for at være en specifik person (spoofing)
- Overskrive opfangede kommunikationer og udsende falske data (manipulation)
- Spredte skadelig software som f. eks. en computervirus, og få dine data og/eller system til at gå ned (systemnedbrud)

Da de fleste trådløse LAN-adaptorer eller adgangspunkter er udstyret med sikkerhedsfunktioner, som håndterer disse problemer, kan man formindske muligheden for, at problemerne opstår under brugen af dette produkt ved at træffe de hensigtsmæssige sikkerhedsforanstaltninger for den trådløse LAN-enhed.

Visse trådløse LAN-enheder er muligvis ikke indstillet til sikkerhed lige efter købet. For at reducere muligheden for, at der opstår problemer med sikkerheden, skal man sørge for at konfigurere alle indstillinger i forbindelse med sikkerheden i henhold til den instruktionsbog, som følger med enhver LAN-enhed inden brugen af en trådløs LAN-enhed.

Afhængigt af specifikationerne for den trådløse LAN, kan en ondartet tredjepart muligvis bryde igennem sikkerhedsindstillingerne ved brug af særlige midler.

Panasonic Connect Co., Ltd. anmoder sine kunder om fuldt ud at forstå risikoen ved af bruge dette produkt uden at konfigurere sikkerhedsindstillinger, og anbefaler, at kunden konfigurerer indstillinger i forbindelse med sikkerheden efter deres eget skøn og på eget ansvar.

Bemærkninger vedr. brug af den trådløse funktion

Projektorens trådløse funktion anvender radiobølger i området 2,4 GHz.

Radiosendetilladelse er ikke nødvendig, men sørg for grundigt at gennemlæse og forstå følgende før brug.

Det trådløse modul (Model nr.: AJ-WM50E) fra det valgfri ekstraudstyr er påkrævet, hvis du vil bruge den trådløse LAN funktion tilhørende denne projektor.

■ Benyt ikke produktet i nærheden af andet trådløst udstyr.

Følgende udstyr kan anvende radiobølger på det samme bånd som projektorer.

Når projektoren anvendes i nærheden af disse enheder, kan radiobølgeinterferens gøre kommunikation umulig, eller kommunikationshastigheden kan blive langsommere.

- Mikroovne m.v.
- Industrielt, kemisk og medicinsk udstyr m.v.
- Interne radiostationer til identifikation af genstande i bevægelse såsom dem, der anvendes i produktionslinjer m.v.
- Særlige radiostationer med lav sendeeffekt

■ Undgå for så vidt som muligt at bruge mobiltelefon, fjernsyn eller radio tæt på projektoren.

Mobiltelefon, fjernsyn eller radio bruger radiobølge med en anden båndbredde end projektoren, så der findes ingen effekt på den trådløse LAN-kommunikation eller disse enheder afsendelse/modtagelse. Der kan dog forekomme støj i lyden eller video på grund af projektorens radiobølge.

■ Trådløse kommunikationsbølger kan ikke gennemtrænge strålarmeringer, metal, beton m.v.

Kommunikation er mulig igennem vægge og gulve fremstillet af materialer såsom træ og glas (undtagen glas indeholdende stålgytter) men ikke igennem vægge og gulve fremstillet af armeret stål, metal, beton m.v.

■ Undgå brug af projektoren på steder, der er udsat for statisk elektricitet.

Hvis projektoren anvendes på et sted, der er udsat for statisk elektricitet, kan den trådløse eller kablede LAN-tilslutning gå tabt.

Hvis den statiske elektricitet eller støj gør det umuligt at oprette en forbindelse med LAN-netværket, skal du afbryde strømstikket fra stikkontakten, efter at du har slukket for projektoren, fjerne kilden til statisk elektricitet eller støj og derefter tænde for projektoren.

Programsoftware, understøttet af projektoren

Projektoren understøtter følgende programsoftware.

For oplysninger eller download af appsoftware undtagen "Projector Network Setup Software", besøg følgende websted.

<https://panasonic.net/cns/projector/>

"Projector Network Setup Software" kan downloades fra følgende websted ("Panasonic Professional Display and Projector Technical Support Website").

<https://panasonic.net/cns/projector/pass/>

Det er nødvendigt at registrere og logge på PASS^{*1} for at downloade fra "Panasonic Professional Display and Projector Technical Support Website".

*1 PASS: Panasonic Professional Display and Projector Technical Support Website

- **Logo Transfer Software**

Programsoftwaren overfører det oprindelige billede til projektoren, som f.eks. virksomhedens logo, der projiceres ved start.

- **Multi Monitoring & Control Software**

Programsoftwaren overvåger og kontrollerer flere skærmenheder (projektor og fladskærme), der har forbindelse til intranettet.

- **Alarmsoftware**

Denne plug-in-software overvåger status af skærmene og deres eksterne enheder på intranettet, og meddeler om eventuelle uregelmæssigheder i udstyret, såvel som registrerer tegn på problemer. "Alarmsoftware" er forudinstalleret i "Multi Monitoring & Control Software". Hvis du vil bruge den tidlige advarselsfunktion i plug-in-softwaren, skal du installere "Multi Monitoring & Control Software" på computeren, der bruges. Når du aktiverer funktionen til tidlig advarsel, meddeler funktionen tidspunktet for, hvornår forbrugsvarer til skærmene skal udskiftes, om rengøring af hver del af skærmene samt om udskiftning af komponenter i skærmene. Det giver mulighed for forebyggende vedligeholdelse.

Funktionen til tidlig advarsel kan bruges til gratis at registrere op til 2 048 skærme i 90 dage efter installation af "Multi Monitoring & Control Software" på en computer. Hvis du fortsat vil bruge funktionen efter 90 dage, skal du købe en licens til "Alarmsoftware" (ET-SWA100 Serie) og aktivere funktionen. Afhængigt af licenstype, er antallet af skærme, der kan registreres for overvågning, forskelligt. Der henvises til betjeningsvejledningen til "Multi Monitoring & Control Software".

- **Presenter Light Software**

Denne programsoftware er kompatibel med Windows-computere og transmitterer computerskærmen til projektoren via trådløs LAN eller kablet LAN.

- **Wireless Projector**

Programsoftwaren til iOS/Android bruges til at projicere files som f. eks. PDF eller billeder ved at overføre til projektoren via trådløst LAN.

- **Projector Network Setup Software**

Denne applikationssoftware gør det muligt at indstille netværksoplysninger såsom IP-adresser og projektornavne for flere projektorer, der er tilsluttet kollektivt til netværket. Endvidere kan administratorkonto, netværksoplysninger og projektornavn indstilles for den projektor, der ikke har administratorkontoen indstillet, ved hjælp af denne software.

Opbevaring

Projektoren skal opbevares på et tørt sted.

Bortskaffelse

Spørg dine lokale myndigheder eller forhandler om de korrekte bortskaffelsesmetoder for at skaffe dig af med produktet. Produktet skal endvidere afskaffes uden at skille det ad.

Forholdsregler vedr. brug

■ Sådan opnår du god billedkvalitet

Forbered hensigtsmæssige omgivelser for at vise et smukt billede i højere kontrast. Træk vinduets gardinerne for eller rul persienerne ned, og sluk alle lys i nærheden af skærmen for at forhindre, at udendørs lys eller lys fra indendørs lamper skinner på skærmen.

■ **Projiceringsvindue**

Rør ikke ved overfladen af projekteringsvinduet med de bare hænder.

Hvis projekteringsvinduet overflade bliver snavset af fingeraftryk eller andet, vil dette blive forstørret og projiceret på skærmen.

■ **LCD-panel**

LCD-panelet er en præcisionskomponent. Bemærk, at pixel i sjældne tilfælde kan mangle eller være konstant tændt. Bemærk, at sådanne fænomener ikke er et tegn på fejl.

Hvis der projiceres stillbilleder igennem længere tid ad gangen, kan der brænde sig et restbillede ind i LCD-skærmen. I så tilfælde skal det hvide skærmbillede projiceres i mindst én time. Bemærk, at det indebrændte billede muligvis ikke forsvinder.

■ **Optiske dele**

Når driftsmiljøtemperaturen er høj, eller der er store mængder støv, cigaretrøg m.v. til stede i miljøet, kan udskiftningscyklussen for LCD-panelet, polariseringspladerne og øvrige optiske dele blive forkortet, også selvom enheden kun har været benyttet i mindre end ét år. Kontakt forhandleren for at få yderligere oplysninger.

■ **Flyt ikke projektoren og udsæt den ikke for vibrationer eller stød under brugen.**

Hvis man gør dette kan det afkorte komponenternes levetid og medføre fejlfunktioner.

■ **Lyskilde**

Projektorens lyskilde bruger laserdioder, og har følgende karakteristika.

- Lyskildens luminans svækkes afhængigt af driftsmiljøets temperatur.
Jo højere temperaturen bliver, des mere svækkes lyskildens luminans.
- Lyskildens luminans svækkes efter brugsvarigheden.
Bed din forhandler om at rense projektoren indvendigt eller udskifte lyskildeenheden, hvis lysstyrken reduceres betydeligt og lyskilden ikke tænder.

■ **Tilslutninger til computer og ekstern enhed**

Læs denne manual grundigt vedrørende brugen af el-ledninger og skærmede kabler, når der tilsluttes computer eller ekstern enhed.

Tilbehør

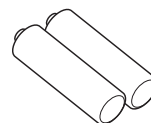
Kontroller, at følgende tilbehør medfølger til din projektor. De tal, der står i < >, viser antallet af tilbehørsdele.

Trådløs fjernbetjening <1>

(N2QAYA000247)



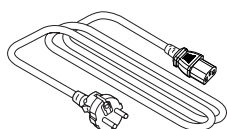
Batteri af typen AAA/R03 eller AAA/LR03 <2>



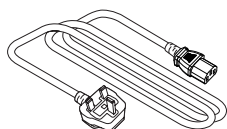
(til fjernbetjeningsenhed)

Strømkabel

(K2CM3YY00027)



(K2CT3YY00052)



Advarsel

- Efter udpakning af projektoren skal hæften til strømledningen og emballagen kasseres korrekt.
- Brug ikke den medfølgende strømledning til andre enheder end denne projektor.
- Hvis du mister noget af tilbehøret, kan du kontakte din forhandler.
- Opbevar smådele på passende vis og utilgængeligt for små børn.

Bemærk

- Numre på dele for tilbehør kan ændres uden forudgående varsel.

Valgfrit tilbehør

Valgfrit udstyr	Model nr.
Beslag til loftsmontage	ET-PKD120H (til høje lofter) ET-PKD120S (til lave lofter) ET-PKD130H (til høje lofter, justering med 6 aksler) ET-PKE301B (Monteringsbeslag til projektor)
Vægmonteringsbeslag	ET-WBC100 (Vægmonteringsbeslag) ET-PKC300B (Monteringsbeslag til projektor) ^{*1}
Udskiftningsfilterenhed	ET-RFV500
Digital grænsefladeboks	ET-YFB100G
DIGITAL LINK Skifter	ET-YFB200G
Alarmsoftware (Grundlicens/3-årig licens)	ET-SWA100 Serie ^{*2}
Trådløst modul	AJ-WM50E

*1 Brug dette produkt, når du udskifter projektormonteringsbeslaget på et eksisterende vægmonteringsbeslag (model nr: ET-WBC100).

*2 Modelnummerets præfiks varierer i henhold til licenstypen.

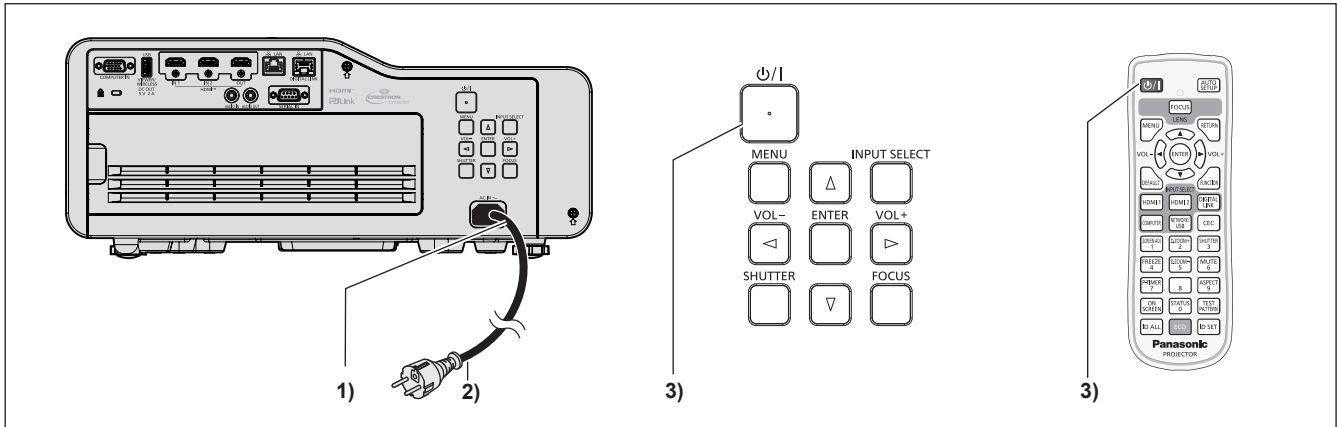
Bemærk

- Anvend det trådløse modul (model nr.: AJ-WM50E) i omgivelser med 0 °C (32 °F) til 40 °C (104 °F), også når det er monteret på projektoren.
- Det valgfri tilbehørs modelnumre kan ændres uden forudgående meddelelse.
- Det valgfri tilbehør som er kompatibelt med projektoren kan tilføjes eller ændres uden forudgående aftale. Gå ind på websiden (<https://panasonic.net/cns/projector/>) for de sidste nye oplysninger.

Tænding/slukning af projektoren

Tænding af projektoren

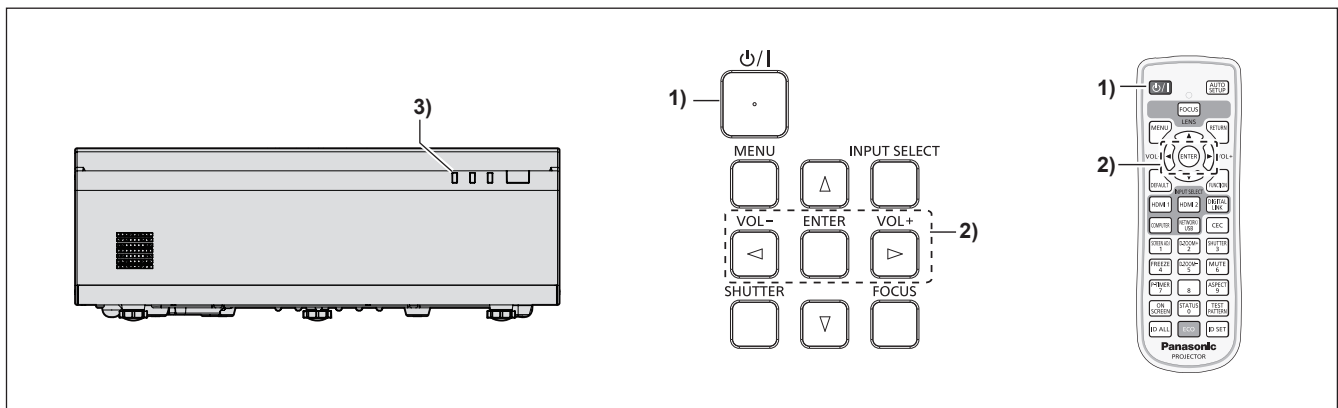
Før du tænder for projektoren, skal du sørge for, at alle de andre enheder er korrekt tilsluttet.



- 1) Tilslut strømkablet til projektoren, og fastgør stikket til stikkontakten med en fastgørelsesskruerne.
- 2) Slut strømstikket til en stikkontakt.
 - Tænd/sluk-indikatoren <ON(G)/STANDBY(R)> lyser/blinker, og projektoren overgår til standby-tilstand.
- 3) Tryk på knappen tænd/sluk <ϕ/I>.
 - Tænd/sluk-indikatoren <ON(G)/STANDBY(R)> lyser grøn, og billedet projiceres snart på skærmen.

* For oplysninger, se venligst "Betjeningsvejledning - Funktionsmanual".

Slukning af projektoren



- 1) Tryk på knappen tænd/sluk <ϕ/I>.
 - Bekræftelseskærbilledet [POWER OFF] vises.
- 2) Tryk på ◀▶ for at vælge [OK], og tryk på knappen <ENTER>. (Alternativt kan du trykke på knappen tænd/sluk <ϕ/I> igen.)
 - Projektion af billedet stopper, og strøm-indikatoren <ON(G)/STANDBY(R)> på projektoren lyser orange. (Ventilatorerne fortsætter med at arbejde.)
- 3) Vent, indtil strøm-indikatoren <ON(G)/STANDBY(R)> på projektoren lyser eller blinker rødt.
 - Projektoren overgår til standby-tilstand, når tænd/sluk-indikatoren <ON(G)/STANDBY(R)> lyser eller blinker rødt.

- 4) Fjern strømledningen fra stikkontakten.

* For oplysninger, se venligst "Betjeningsvejledning - Funktionsmanual".

Fremstillet af:

Panasonic Connect Co., Ltd.
4-1-62 Minoshima, Hakata-ku, Fukuoka 812-8531, Japan

Importør:

Panasonic Connect Europe GmbH
Hagenauer Strasse 43, 65203 Wiesbaden, Tyskland

Autoriseret repræsentant i EU:

Panasonic Connect Europe GmbH
Panasonic Testing Centre
Winsbergring 15, 22525 Hamburg, Tyskland

**Indsamling af elektronikskrot og brugte batterier
Kun for Den Europæiske Union og lande med retursystemer**

Disse symboler på produkter, emballage og/eller ledsagedokumenter betyder, at brugte elektriske og elektroniske produkter og batterier ikke må blandes med almindeligt husholdningsaffald. For korrekt behandling, indsamling og genbrug af gamle produkter og batterier, skal du tage dem til indsamlingssteder i overensstemmelse med den nationale lovgivning.



Ved at skaffe sig af med dem på korrekt vis hjælper du med til at spare værdifulde ressourcer og forhindre eventuelle negative påvirkninger af menneskers sundhed og miljøet.

Ønsker du mere udførlig information om indsamling og genbrug skal du kontakte din kommune. Usagkyndig bortskaffelse af elektronikskrot og batterier kan eventuelt udløse bødeforlæggelse.

**Information om batterisymbol (eksempler nedenfor):**

Dette symbol kan anvendes sammen med et kemisk symbol. I så fald opfylder det kravene for det direktiv, som er blevet fastlagt for det pågældende kemikalie.

Panasonic Connect Co., Ltd.

Web Site : <https://panasonic.net/cns/projector/>

© Panasonic Connect Co., Ltd. 2023

W0423JY0 -PT