

Inhoud

Lees dit eerst!	3
------------------------------	----------

Vorbereiding

Vorzorgsmaatregelen voor het gebruik.....	12
Bestemd gebruik van het product.....	12
Voorzichtig bij het transporteren.....	12
Waarschuwingen voor de installatie	12
Vorzorgsmaatregelen tijdens het installeren van de projector.....	13
Beveiliging	14
Opmerkingen over het gebruik van draadloze verbindingen.....	15
Door de projector ondersteunde toepassingssoftware.....	16
Opslag	17
Afvalverwijdering	17
Waarschuwingen voor het gebruik	17
Accessoires	18
Optionele accessoires	19

Basishandelingen

In- en uitschakelen van de projector	20
Inschakelen van de projector	20
Uitschakelen van de projector	20

Lees dit eerst!

WAARSCHUWING: DIT APPARAAT MOET WORDEN GEAARD.

WAARSCHUWING: Dit apparaat mag niet worden blootgesteld aan regen of vocht. Dit om schade te voorkomen die brand of elektrische schokken kan veroorzaken.
Dit apparaat is niet bedoeld voor gebruik in het directe gezichtsveld op werkplekken met beeldschermen. Voorkom hinderlijke reflecties op beeldschermen door dit apparaat niet in het directe gezichtsveld op te stellen.
Deze apparatuur is niet bedoeld voor gebruik bij een beeldschermwerkplaats conform BildscharbV.

Het geluidsdrukniveau op de locatie van de bediener van het apparaat is gelijk aan of lager dan 70 dB (A) conform ISO 7779.

WAARSCHUWING:

1. Verwijder de stekker uit het stopcontact wanneer het apparaat langere tijd niet in gebruik is.
2. Het verwijderen van de behuizing kan een elektrische schok veroorzaken. Er bevinden zich in het apparaat geen onderdelen waaraan een gebruiker onderhoud kan verrichten. Laat onderhoud over aan gekwalificeerd onderhoudspersoneel.
3. Verwijder in geen geval de aardingspin van de stekker. Dit apparaat is uitgerust met een gearde stekker met drie pinnen. Deze stekker past alleen op een wandcontact met randaarde. Dit is uit veiligheidsoverwegingen. Bel een elektricien als u de stekker niet in een stopcontact kunt plaatsen. Er is een goede reden voor de randaarde op de stekker.

WAARSCHUWING:

Deze apparatuur voldoet aan Klasse A van CISPR32.
Deze apparatuur kan in een woonwijk radio-interferentie veroorzaken.

PAS OP:

Volg de bijgevoegde installatieinstructies om ervoor te zorgen dat het apparaat aan de vereisten blijft voldoen. Dit omvat ook het gebruik van de meegeleverde stroomkabel en de afgeschermd interfacekabels bij aansluiting op de computer of randapparatuur. Het ongeautoriseerd wijzigen of aanpassen van deze apparatuur kan het recht van de gebruiker om dit apparaat te gebruiken, ongeldig maken.

Dit is een apparaat voor het projecteren van afbeeldingen op een scherm etc. en het is niet bedoeld als interieurverlichting in een huiselijke omgeving.

Richtlijn 2009/125/EG

WAARSCHUWING: STEL DIT PRODUCT NIET BLOOT AAN REGEN OF VOCHT, DIT OM HET RISICO OP BRAND OF ELEKTRISCHE SCHOKKEN TE VERKLEINEN.

WAARSCHUWING: PAS OP VOOR ELEKTRISCHE SCHOK. NIET OPENEN.



Aangegeven op de projector



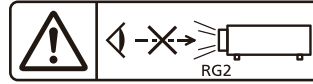
De bliksemschicht met een pijlpunt binnen een gelijkbenige driehoek waarschuwt de gebruiker voor de aanwezigheid van niet-geïsoleerde "gevaarlijke elektrische spanning" in de behuizing van het product, die sterk genoeg zou kunnen zijn dat mensen een elektrische schok kunnen krijgen.



Het uitroepteken in een gelijkbenige driehoek is bedoeld om de gebruiker te attenderen op de aanwezigheid van belangrijke gebruiks- en onderhoudsaanwijzingen in de documentatie die bij het product wordt geleverd.

Lees dit eerst!

WAARSCHUWING: Kijk terwijl de projector wordt gebruikt niet in het licht dat via de lens wordt uitgestraald. Net als bij elke felle lichtbron mag u niet rechtstreeks in de straal kijken, RG2 IEC 62471-5:2015.



Aangegeven op de projector

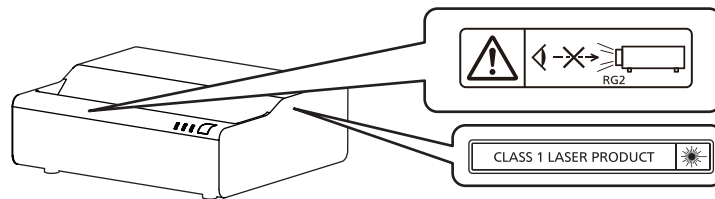
WAARSCHUWING: Plaats geen voorwerpen voor de lens terwijl de projector wordt gebruikt.



Aangegeven op de projector

Kennisgeving bij laser

Deze projector is een Klasse 1 laserproduct dat voldoet aan IEC/EN 60825-1:2014.

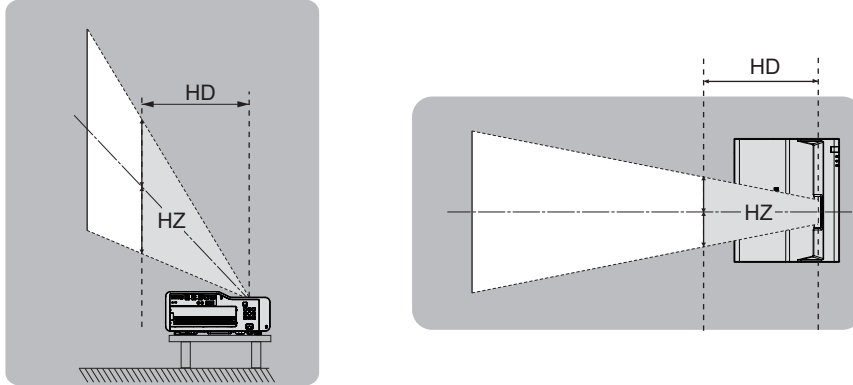


PAS OP: Het gebruik van bedieningen of het aanpassen of uitvoeren van procedures anders dan hierin beschreven, kan leiden tot gevaarlijke blootstelling aan straling.

■ Gevaarafstand (IEC 62471-5:2015)

De afstand vanaf het oppervlak van de projectielens waarop de emissie de bereikbare emissiegrens (AEL) van risicogroep 2 bereikt, is de gevarenafstand (HD) of veiligheidsafstand. Het gebied waar de emissie de Toegankelijke Emissiegrens van risicogroep 2 overschrijdt, is de gevarezone (HZ) genoemd.

Kijk in de gevarezone nooit in het licht dat door de projector wordt geprojecteerd. De ogen kunnen beschadigd raken door directe bestraling, ook al kijkt u maar even in het licht. Als u zich buiten de gevarezone bevindt, wordt dit onder alle omstandigheden als veilig beschouwd, behalve opzettelijk staren in het licht van de projector.



■ Risicogroep

De projector is gecategoriseerd als risicogroep 2 wanneer de gevarenafstand 1 m (39-3/8") of minder is. De combinatie wordt geclassificeerd als risicogroep 3 wanneer de gevarenafstand groter is dan 1 m (39-3/8") en geldt voor professioneel gebruik in plaats van gebruik door de consument.

In het geval van risicogroep 3 bestaat de mogelijkheid dat de ogen worden beschadigd door directe bestraling als binnen de gevarezone zelfs maar even in het projectielicht wordt gekeken.

In het geval van risicogroep 2 is veilig gebruik zonder de ogen te beschadigen onder alle omstandigheden mogelijk, behalve opzettelijk staren in het licht van de projector.

Deze projector is gecategoriseerd als risicogroep 2.

WAARSCHUWING:

■ STROOM

Het wandcontact of de stroomonderbreker dient in de buurt van de apparatuur te worden geïnstalleerd en dient makkelijk toegankelijk te zijn voor het geval zich problemen voordoen. Als zich de volgende problemen voordoen, dient u de stroomvoorziening onmiddellijk te onderbreken.

Doorgaan met gebruik van de projector onder deze omstandigheden, zal brand of elektrische schok tot gevolg hebben, of zal leiden tot een verminderd gezichtsvermogen.

- Sluit de stroomtoevoer af als water of vreemde voorwerpen in de projector terecht komen.
- Sluit de stroomtoevoer af als de projector valt of de behuizing kapot gaat.
- Sluit de stroomtoevoer af als u rook ziet, iets vreemds ruikt of geluid hoort dat van de projector afkomt.

Neem contact op met een geautoriseerd servicecentrum voor reparaties en probeer de projector niet zelf te repareren.

Raak de projector of de stroomkabel niet aan tijdens onweer.

U zou een elektrische schok kunnen krijgen.

Doe niets wat schade zou kunnen veroorzaken aan de stroomkabel of de stekker.

Als u een beschadigde stroomkabel gebruikt, kan dit elektrische schokken, kortsluiting of brand veroorzaken.

- Beschadig de stroomkabel niet, breng er geen wijzigingen in aan, plaats deze niet in de buurt van hete voorwerpen, buig de kabel niet te sterk, verdraai deze niet, trek er niet aan, plaats er geen zware voorwerpen of een wikkel de kabel niet in een bundel.

Vraag een geautoriseerd servicecentrum eventueel benodigde reparaties aan de stroomkabel uit te voeren.

Gebruik alleen de meegeleverde stroomkabel.

Het niet in acht nemen hiervan kan elektrische schokken of brand tot gevolg hebben. Houd in de gaten dat als u de meegeleverde stroomkabel niet op een geaard stopcontact aansluit, dit tot elektrische schokken kan leiden.

Steek de stekker goed in het stopcontact en plaats de stroomconnector in de stroomaansluiting op de projector.

Als de stekker niet goed is aangesloten, kan dit elektrische schokken of oververhitting tot gevolg hebben.

- Gebruik geen beschadigde stekkers of wandcontacten die loskomen van de muur.

Hanteer de stekker en de stroomconnector niet met natte handen.

Het niet in acht nemen hiervan kan elektrische schokken tot gevolg hebben.

Zorg ervoor dat het wandcontact niet overbelast raakt.

Als de stroomvoorziening te zwaar wordt belast (bijvoorbeeld door te veel adapters te gebruiken) kan oververhitting plaatsvinden, met brand als gevolg.

Maak de stekker regelmatig schoon zodat deze niet verstoff.

Het niet in acht nemen hiervan kan brand veroorzaken.

- Als zich stof ophoopt op de stekker, kan de resulterende vochtigheid de isolatie beschadigen.
- Als u de projector langere tijd niet gebruikt, dient u de stekker uit het stopcontact te halen.

Trek de stekker regelmatig uit het stopcontact en veeg deze dan af met een droge doek.

■ BIJ GEBRUIK/INSTALLATIE

Plaats de projector niet op zachte materialen zoals een tapijt of sponsmat.

Als u dit toch doet, kan de projector oververhit raken, wat brandplekken, brand of schade aan de projector kan veroorzaken.

Plaats de projector niet in plaatsen met hoge luchtvochtigheid of veel stof of op plaatsen waar de projector in contact kan komen met olie-achtige rook of stoom.

Het gebruik van de projector onder dergelijke omstandigheden kan brand, elektrische schokken of aantasting van de onderdelen veroorzaken. Het plastic kan ook door olie vervormd raken, waardoor de projector naar beneden kan vallen als deze bijvoorbeeld aan het plafond gemonteerd is.

Installeer de projector niet op objecten die niet sterk genoeg zijn om het volledige gewicht van de projector te dragen of op oppervlakken die schuin of instabiel zijn.

Het niet in acht nemen hiervan kan ertoe leiden dat de projector valt of omvalt, wat tot ernstig letsel of schade zou kunnen leiden.

Installeer de projector niet op een plaats waar mensen passeren.

Men kan tegen de projector stoten of over het netsnoer struikelen, wat tot brand, elektrische schok of letsel kan leiden.

WAARSCHUWING:

Installeer de projector ver genoeg van de muren en van voorwerpen in de buurt, zodat de ventilatie niet wordt belemmerd.

Als u dit niet doet, kan de projector oververhit raken, wat brand of schade aan de projector kan veroorzaken.

- Zet de projector niet in kleine, slecht geventileerde plaatsen.
Raadpleeg voor meer informatie "Voorzorgsmaatregelen tijdens het installeren van de projector" (→ pagina 13).
- Zet de projector niet op doek of papier, aangezien deze materialen in de toevoeropeningen zouden kunnen worden gezogen.

Kijk terwijl de projector wordt gebruikt niet in het licht dat via de lens wordt uitgestraald en houd ook uw huid uit dit licht.

Breng geen optisch apparaat (zoals een vergrootglas of een spiegel) in de lichtstroom van de projectie.

Dit kan brandwonden of gezichtsverlies veroorzaken.

- Er wordt sterk licht uitgestraald via de lens van de projector. Kijk niet in dit licht en houd ook uw handen niet in dit licht.
- Pas vooral op dat jonge kinderen niet in de lens kijken. Schakel het apparaat daarnaast uit en haal de stekker uit het stopcontact wanneer u niet bij de projector bent.

Probeer de projector nooit om te vormen of uiteen te halen.

Hoge voltages kunnen brand of elektrische schokken veroorzaken.

- Neem contact op met een geautoriseerd servicecentrum als er inspectie-, aanpassings- of reparatiewerk moet worden verricht.

Zorg ervoor dat er geen metalen voorwerpen, brandbare voorwerpen of vloeistoffen in de projector komen. Zorg ervoor dat de projector niet nat wordt.

Als dit gebeurt, kan de projector kortsluiting maken of oververhit raken, wat brand, elektrische schokken of storingen in de projector kan veroorzaken.

- Plaats geen vloeistofhouders of metalen voorwerpen in de buurt van de projector.
- Raadpleeg uw dealer als er toch vloeistof in de projector terechtkomt.
- Pas vooral goed op met kinderen.

Gebruik de plafondmontagebeugel en de muurbeugel gespecificeerd door Panasonic Connect Co., Ltd.

Gebruik van andere plafondmontagebeugels en muurbeugels kan tot ongelukken door vallen veroorzaken.

- Bevestig de meegeleverde veiligheidskabel aan de plafondmontagebeugel en de muurbeugel om te voorkomen dat de projector valt.

Installatiewerkzaamheden zoals het monteren van de projector aan het plafond of de muur mag alleen worden uitgevoerd door een gekwalificeerde technicus.

Als de installatie niet goed is uitgevoerd en beveiligd, kan dit letsel of ongevallen, zoals elektrische schokken, tot gevolg hebben.

■ ACCESSOIRES

Gebruik en hanteer de batterijen op de juiste wijze en houd u aan de volgende richtlijnen.

Het niet in acht nemen hiervan kan brandwonden veroorzaken en kan ervoor zorgen dat batterijen gaan lekken, oververhitten, exploderen of in brand vliegen.

- Gebruik alleen de aangegeven batterijen.
- Laad geen niet-oplaadbare batterijen op.
- Haal niet-oplaadbare batterijen niet uit elkaar.
- Verhit de batterijen niet en plaats ze niet in water of vuur.
- Zorg ervoor dat de plus- en min-uiteinden van de batterijen niet in contact komen met metalen voorwerpen zoals kettingen of haarspelden.
- Batterijen mogen niet samen met metalen voorwerpen worden opgeslagen of vervoerd.
- Bewaar de batterijen in een plastic zak en houd ze uit de buurt van metalen voorwerpen.
- Zorg ervoor dat de polariteiten (+ en -) correct zijn wanneer u de batterijen plaatst.
- Gebruik nieuwe batterijen niet samen met oude batterijen en gebruik geen verschillende batterijtypen naast elkaar.
- Gebruik geen batterijen waarvan de buitenhuls loskomt of verwijderd is.

Als de batterijvloeistof lekt, dient u deze niet met blote handen aan te raken. Neem zo nodig de volgende maatregelen.

- Batterijvloeistof op uw huid of kleding kan huidontsteking of letsel tot gevolg hebben.
Reinig met schoon water en vraag onmiddellijk medische hulp.
- Batterijvloeistof in de ogen kan blindheid veroorzaken.
Wrijf in dit geval niet in de ogen. Reinig met schoon water en vraag onmiddellijk medische hulp.

Houd kinderen uit de buurt van de batterijen.

Het per ongeluk inslikken hiervan kan fysiek letsel veroorzaken.

- Vraag onmiddellijk medische hulp als deze schroef wordt ingeslikt.

Verwijder lege batterijen zo snel mogelijk uit de afstandsbediening.

- Als ze in het apparaat blijven zitten, kan er vloeistof gaan lekken en kunnen de batterijen oververhit raken of zelfs exploderen.

PAS OP:

■ STROOM

Wanneer u de stroomkabel loskoppelt, dient u deze vast te houden bij de stekker en/of de stroomconnector.

Als u aan de stroomkabel zelf trekt, kan de leiding beschadigd raken, met brand, kortsluiting of ernstige elektrische schokken als gevolg.

Als u de projector langere tijd niet gebruikt, dient u de stekker uit het stopcontact te halen.

Als u dit niet doet, kan brand ontstaat of kunt u elektrische schokken krijgen.

Haal de stekker uit het stopcontact voordat u het apparaat schoonmaakt en terugzet.

Als u dit niet doet, kunt u elektrische schokken krijgen.

■ BIJ GEBRUIK/INSTALLATIE

Plaats geen zware voorwerpen op de projector.

Het niet in acht nemen hiervan kan tot gevolg hebben dat de projector uit balans raakt en valt, wat tot schade of letsel kan leiden. De projector wordt beschadigd of raakt vervormd.

Leun niet op de projector.

U zou kunnen vallen of de projector zou kunnen breken, met letsel als gevolg.

- Pas vooral op dat jonge kinderen niet op de projector gaan staan of zitten.

Plaats de projector niet op extreem warme locaties.

Hierdoor kunnen de behuizing of de interne onderdelen beschadigd raken en kan brand ontstaan.

- Wees vooral voorzichtig met blootstelling aan direct zonlicht en locaties in de buurt van verwarmingsapparaten.

Installeer de projector niet op locaties waar vervuiling met zout of bijtend gas mogelijk is.

Hierdoor kan het apparaat vallen als gevolg van corrosie. Ook kunnen hierdoor storingen ontstaan.

Ga niet voor de lens staan terwijl de projector in gebruik is.

Hierdoor kunnen schade en brandplekken in kleding ontstaan.

- Er wordt sterk licht uitgestraald via de lens van de projector.

Plaats geen voorwerpen voor de lens terwijl de projector in gebruik is.

Blokkeer de projectie niet door een voorwerp voor de projectielens te plaatsen.

Hierdoor kunnen brand, schade aan voorwerpen en storingen in de projector ontstaan.

- Er wordt sterk licht uitgestraald via de lens van de projector.

Maak eerst alle kabels los voordat u de projector verplaatst.

Als u de projector verplaatst terwijl de kabels nog steeds vast zitten, kunt u de kabels beschadigen, wat op zijn beurt brand of elektrische schokken kan veroorzaken.

Sluit nooit een kop- of oortelefoon aan op de uitgang <AUDIO OUT>.

Een te grote geluidsdruk uit kop- en oortelefoons kan gehoorverlies veroorzaken.

Wanneer u de projector op het plafond monteert, dient u te voorkomen dat montageschroeven en stroomkabel in contact komen met metalen delen in het plafond.

Contact met metalen delen in het plafond kan elektrische schokken veroorzaken.

■ ACCESSOIRES

Als u de projector langere tijd niet gebruikt, dient u de batterijen uit de afstandsbediening te halen.

Het niet in acht nemen hiervan kan ervoor zorgen dat de batterijen gaan lekken, oververhit raken, gaan branden of exploderen, wat kan leiden tot brand of besmetting van het omringende gebied.

■ ONDERHOUD

Breng de luchtfiltereenheid niet aan terwijl deze nat is.

Hierdoor zou u elektrische schokken of storingen kunnen veroorzaken.

- Nadat u de luchtfiltereenheden hebt schoongemaakt, dient u deze grondig te drogen voordat u ze weer aanbrengt.

Raadpleeg uw dealer over de schoonmaakbeurten in de projector zelf, die naar schatting gemiddeld elke 20 000 uur nodig zijn.

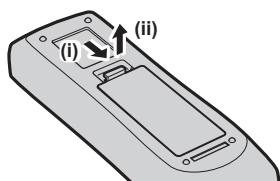
Doorgaan met gebruik terwijl zich binnen de projector stof ophoopt, kan brand veroorzaken.

- Vraag uw dealer naar de schoonmaakkosten.

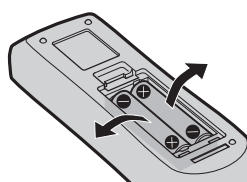
De batterij verwijderen

Batterij afstandsbediening

1. Druk tegen het lipje en til de klep op.



2. Verwijder de batterijen.



■ Handelsmerken

- SOLID SHINE is een handelsmerk van Panasonic Holdings Corporation.
- De termen HDMI, HDMI High-Definition Multimedia Interface, HDMI Trade dress en de HDMI logo's zijn handelsmerken of gedeponeerde handelsmerken van HDMI Licensing Administrator, Inc.
- Handelsmerk PjLink een handelsmerk dat is aangevraagd voor merkrechten in Japan, de Verenigde Staten en andere landen en gebieden.
- Crestron Connected, het Crestron Connected Logo, Crestron Fusion, Crestron RoomView en RoomView zijn handelsmerken of gedeponeerde handelsmerken van Crestron Electronics, Inc. in de Verenigde Staten en/of andere landen.
- HDBaseT™ is een handelsmerk van HDBaseT Alliance.
- Windows, Microsoft Edge en Teams zijn gedeponeerde handelsmerken of handelsmerken van Microsoft Corporation in de Verenigde Staten en andere landen.
- Mac, macOS, iPad, iPhone, iPod touch en Safari zijn handelsmerken van Apple Inc., die in de Verenigde Staten en andere landen zijn gedeponeerd.
- IOS is een handelsmerk of gedeponeerd handelsmerk van Cisco in de VS en andere landen en wordt onder licentie gebruikt.
- Android en Google Chrome zijn handelsmerken van Google LLC.
- QR Code is een gedeponeerd handelsmerk van DENSO WAVE INCORPORATED in Japan en in andere landen.
- Adobe, Acrobat en Reader zijn gedeponeerde handelsmerken of handelsmerken van Adobe in de Verenigde Staten en/of andere landen.
- Sommige lettertypes die in het schermmenu gebruikt worden, zijn Ricoh bitmap-lettertypes, die gemaakt en verkocht worden door Ricoh Company, Ltd.
- Alle andere namen, bedrijfsnamen en productnamen die in deze handleiding genoemd worden, zijn handelsmerken of gedeponeerde handelsmerken van hun respectieve eigenaars. De symbolen ® en ™ worden in deze handleiding niet vermeld.

■ Software-informatie met betrekking tot dit product

Dit product bevat de volgende software:

- (1) software die onafhankelijk door of voor Panasonic Connect Co., Ltd. werd ontwikkeld,
- (2) software in eigendom van derden en in licentie gegeven aan Panasonic Connect Co., Ltd.,
- (3) de software waarvoor een licentie is verleend onder de GNU General Public License, versie 2.0 (GPL V2.0),
- (4) de software met een licentie krachtens de GNU LESSER General Public License, versie 2.1 (LGPL V2.1), en / of
- (5) open source software anders dan de software met een licentie onder de GPL V2.0 en / of LGPL V2.1.

De software gecategoriseerd als (3) - (5) wordt verspreid in de hoop dat het bruikbaar zal zijn, maar ZONDER ENIGE GARANTIE, zonder zelfs de impliciete garantie van VERKOOPBAARHEID of GESCHIKTHEID VOOR EEN BEPAALD DOEL. Raadpleeg de licentievooraarden van de open source-software voor bijzonderheden. De open source-softwarelicentie is opgeslagen in de firmware van dit product en kan worden gedownload door deze projector te openen via een webbrowser. Zie "Web control function" (➡ Gebruiksaanwijzing - Functiehandleiding) voor bijzonderheden.

Gedurende ten minste drie (3) jaar na levering van dit product verstrekt Panasonic Connect Co., Ltd. aan derden die ons daarvoor op onderstaand adres contacteren, een volledige machineleesbare kopie van de relevante broncode en de copyrightinformatie onder de GPL V2.0- of de LGPL V2.1-licentie of onder andere licenties waarin dit wordt verplicht, en dit voor niet meer dan de kosten van de fysieke verspreiding van de broncode.

Contactgegevens: oss-cd-request@gg.jp.panasonic.com

Presenter Light gebruikt de volgende softwareprogramma's.

Een deel van deze software is gedeeltelijk gebaseerd op het werk van de Independent JPEG Group.

■ Afbeeldingen in deze gebruikshandleidingen

- Illustraties van de projector, het scherm van het menu (OSD) en andere onderdelen kunnen van het feitelijke product verschillen.
- Afbeeldingen die op het computerscherm worden weergegeven, kunnen verschillen naargelang het type computer, het besturingssysteem en de webbrowser.
- Afbeeldingen van de projector met het stroomsnoer daaraan bevestigd zijn uitsluitend bedoeld als voorbeelden. De vorm van de geleverde stroomsnoeren verschilt, afhankelijk van het land waarin u het product heeft aangeschaft.

■ Pagina referenties

- Referentiepáginas in deze handleiding worden aangegeven met: (➡ pagina 00).
- Verwijzingen naar de "Gebruiksaanwijzing - Functiehandleiding" worden aangeduid met titels zoals "XXXX" (➡ Gebruiksaanwijzing - Functiehandleiding).
In deze handleiding worden de titels die verwijzen naar de "Gebruiksaanwijzing - Functiehandleiding" aangegeven op basis van de Engelse versie.
Om de "Gebruiksaanwijzing - Functiehandleiding" (pdf) te downloaden, gaat u naar de volgende website.
<https://panasonic.net/cns/projector/>.
Om de "Gebruiksaanwijzing - Functiehandleiding" (PDF) te lezen, moet Adobe® Acrobat® Reader® geïnstalleerd worden.

■ Termen

- In deze handleiding is de "draadloze afstandsbediening" accessoire gerefereerd als de "afstandsbediening".

Voorzorgsmaatregelen voor het gebruik

Bestemd gebruik van het product

Het product is bestemd voor het op een scherm projecteren van stilstaande/bewegende beeldsignalen van videoapparatuur en computers.

Voorzichtig bij het transporteren

- Bij verplaatsing van de projector, deze stevig aan de onderkant vasthouden en overmatige trillingen en schokken voorkomen. Dit kan de interne onderdelen beschadigen en leiden tot storingen.
- De verstelbare pootjes van de projector inklappen alvorens het apparaat te vervoeren. Dit om mogelijke schade aan de verstelbare pootjes te voorkomen.
- Verplaats of transporteer de projector niet met de draadloze module (Modelnr.: AJ-WM50E) van de optionele accessoires verbonden is. Dit zou de draadloze module kunnen beschadigen.

Waarschuwingen voor de installatie

■ Zet de projector niet buiten op.

De projector is alleen ontworpen voor binnenshuis gebruik.

■ Niet gebruik bij de volgende omstandigheden.

- Plaatsen waar zich trillingen en schokken voordoen, zoals in een auto of voertuig: Dit kan de interne onderdelen beschadigen en leiden tot storingen.
- Locaties dicht bij de zee of waar bijtende gassen kunnen voorkomen: de projector kan defect raken vanwege corrosie. Als u dit niet doet, kan dit de levensduur van de componenten verkorten en storingen veroorzaken.
- In de buurt van de afvoer van een airconditioner: afhankelijk van de gebruiksomstandigheden kan de kwaliteit van de beeldweergave fluctueren als gevolg van de warme lucht uit de afvoeropening of de verwarmde of gekoelde lucht uit de airconditioner. Zorg dat de afvoer van de projector of van andere apparatuur, of de lucht van de airconditioner niet richting de voorkant van de projector blaast.
- Omgevingen met een sterke temperatuurschommeling zoals in de buurt van lichten (studiolampen): Dit kan de levensduur van de lichtbron verkorten of vervorming van de behuizing veroorzaken door hitte, wat een storing kan veroorzaken. Zorg dat u het bedrijfstemperatuurbereik van de projector in acht neemt.
- Vlakbij hoogspanningskabels of motoren: Deze kunnen de werking van de projector verstoren.

■ Vraag een gekwalificeerde technicus of uw leverancier voor installatiewerkzaamheden zoals installatie aan een plafond of muur.

Vraag een gespecialiseerde elektricien of uw dealer als u de projector aan het plafond of op een hoge plaats wilt installeren. Zo garandeert u de goede werking van de projector en de veiligheid.

■ Vraag een erkende elektricien of uw dealer om de bedrading voor de DIGITAL LINK-verbinding aan te sluiten.

Het kan ten koste van de beeld- en/of de geluidweergave gaan als door verkeerde installatie van de kabel de juiste signalen niet kunnen worden verstuurd.

■ De projector functioneert mogelijk niet goed vanwege een sterke radiogolf van de zender of de radio.

Installeer de projector in het geval van sterke radiogolven in de omgeving op een locatie die daartegen voldoende bescherming biedt. Of, wikkel de LAN-kabel die op de <DIGITAL LINK/LAN>-terminal is aangesloten in met een stuk metalen folie of geleid de kabel door een metalen pijp die aan beide uiteinden geaard is.

■ Aanpassen van het brandpunt

De projectielens wordt thermisch beïnvloed door het licht van de lichtbron, waardoor de focus niet stabiel is kort na het inschakelen van de stroom. Het wordt aanbevolen dat de beelden continu voor ten minste 30 minuten worden geprojecteerd voordat de scherpstelling wordt aangepast.

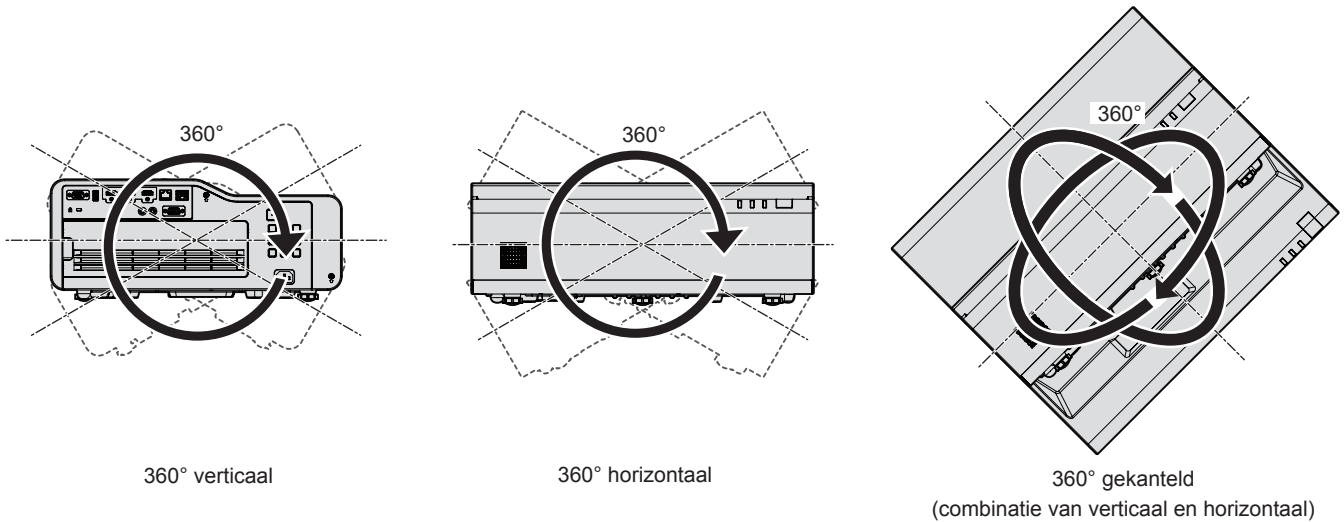
■ Installeer de projector niet op een hoogte van 2 700 (8 858') meter of hoger boven zeeniveau.

■ Gebruik de projector niet op een locatie waar de omgevingstemperatuur hoger is dan 45 °C (113 °F).

Als de projector gebruikt wordt op een locatie waarvan de hoogte of de temperatuur te hoog is, dan kan dit ten koste gaan van de gebruiksduur of tot storingen leiden.

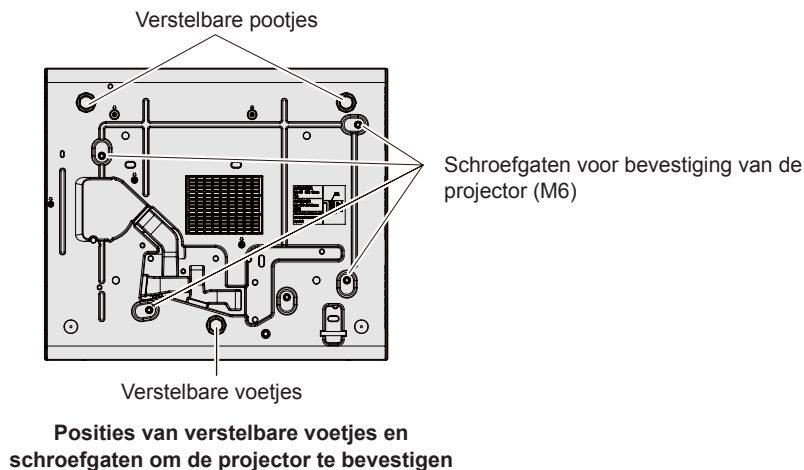
De projector niet gebruiken in een omgeving met een temperatuur van boven de 40 °C (104 °F) wanneer de optionele draadloze module (Modelnr.: AJ-WM50E) is aangesloten.

■ Projectie in alle 360°-richtingen is mogelijk.



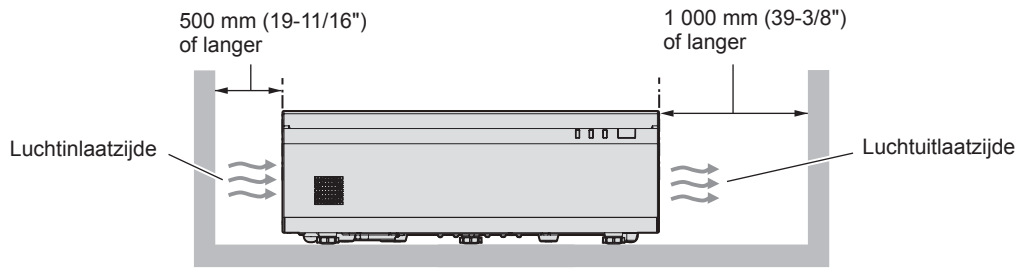
Voorzorgsmaatregelen tijdens het installeren van de projector

- Gebruik de verstelbare pootjes alleen voor installatie op een ondergrond en voor het afstellen van de hoek. Het gebruik van de pootjes voor andere doeleinden kan de projector beschadigen.
- Wanneer u de projector op een andere manier installeert dan vloerinstallatie met gebruik van de verstelbare voetjes of installatie met de plafond / muur montagebeugel, gebruik dan de vier schroefgaten voor de plafond / muur beugel om de projector vast te zetten (zie afbeelding). Zorg er in dat geval voor dat er geen ruimte is tussen de schroefgaten die de projector vastzetten aan de onderkant van de projector en het montageoppervlak door er (metalen) afstandsstukken tussen te plaatsen.
- Gebruik een momentschroevendraaier of momentsleutel om de bevestigingsschroeven op te spannen op hun opgegeven aandraaimoment. Gebruik geen elektrische schroevendraaier of slagschroevendraaier. (Schroefdiameter: M6, schroefdiepte binnenkant van projector: 12 mm (15/32"), koppel: $4 \pm 0,5$ N·m)

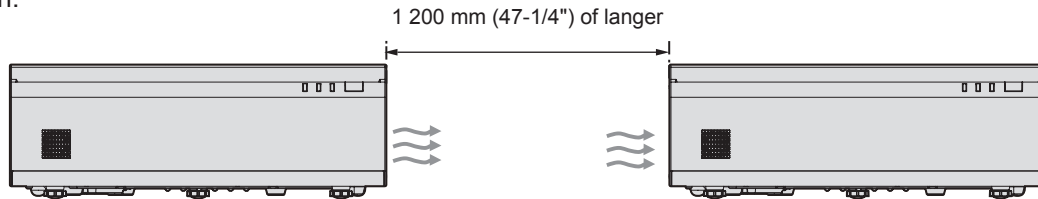


Voorzorgsmaatregelen voor het gebruik

- Blokkeer de toevoer- en afvoeropeningen van de projector niet.
- Voorkom dat hete of koude lucht van een airconditioner rechtstreeks richting de toevoer- en afvoeropeningen van de projector blaast.

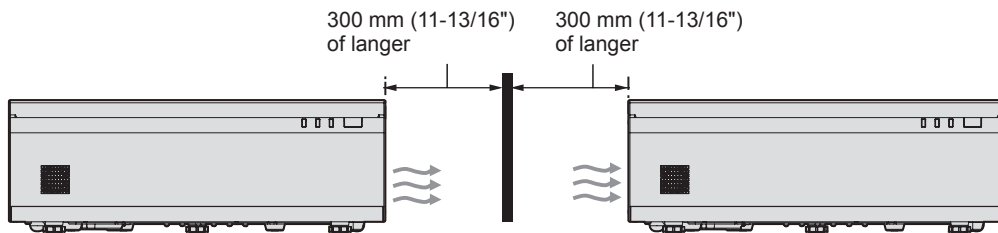


- Als u meerdere projectoren naast elkaar gebruikt, zorg dan voor minimaal 1 200 mm (47-1/4") ruimte tussen de projectoren.



Als een afstand van 1 200 mm (47-1/4") ruimte niet mogelijk is, installeer dan een scheidingswand tussen de projectoren om hete lucht uit de uitlaatopening te blokkeren.

Zorg ervoor dat de scheidingswand minimaal 20 mm (25/32") groter is dan de grootte van de projector (maximale hoogte x diepte), en dat er minimaal 300 mm (11-13/16") ruimte is tussen de scheidingswand en de projector.



- Gebruik de projector niet in een afgesloten ruimte.
Bij het plaatsen van de projector in een afgesloten ruimte, is een ventilatie- en / of airconditioning systeem vereist. Uitlaat warmte kan zich verzamelen als de ventilatie onvoldoende is, hetgeen de beveiliging van de projector activeert.
- Panasonic Connect Co., Ltd. neemt geen verantwoordelijkheid voor mogelijke schade aan het product die veroorzaakt is door een ongeschikte keuze van de installatielocatie van de projector, zelfs als de garantieperiode van het product nog niet afgelopen is.

Beveiliging

Neem bij het gebruik van dit product veiligheidsmaatregelen tegen de volgende incidenten.

- Er lekken persoonlijke gegevens via dit product
- Ongeautoriseerde bediening van dit product door een kwaadaardige derde partij
- Storen of stoppen van dit product door een kwaadaardige derde partij

Neem voldoende veiligheidsmaatregelen.

- Zorg dat uw wachtwoord zo moeilijk mogelijk te raden is.
- Verander uw wachtwoord periodiek.
- Panasonic Connect Co., Ltd. of aangesloten bedrijven zullen nooit rechtstreeks om uw wachtwoord vragen. Vertel u wachtwoord niet als uw een dergelijke vraag krijgt.
- Het aansluitende netwerk moet beveiligd zijn met een firewall of iets dergelijks.

■ Veiligheid bij gebruik van het draadloze LAN-product

Het voordeel van een draadloze LAN is dat informatie tussen een computer of andere soortgelijke apparatuur en een draadloos toegangspunt kan worden uitgewisseld met behulp van radiogolven in plaats van een LAN-kabel. U moet er alleen voor zorgen dat u binnen het radiotransmissiebereik blijft.

Aan de andere kant kunnen, omwille van het feit dat radiogolven door obstakels (zoals muren) heen kunnen en binnen een bepaald bereik overal toegankelijk zijn, de volgende problemen zich voordoen als de beveiliging onvoldoende is.

- Verzonden gegevens kunnen worden onderschept
Een kwaadwillende derde kan radiogolven opzettelijk onderscheppen en de volgende verzonden gegevens lezen.
 - Persoonlijke informatie zoals uw ID, wachtwoord, creditcardnummer
 - De inhoud van een e-mail
- Ongeoorloofde toegang
Een kwaadwillende derde kan zonder toelating toegang krijgen tot uw persoonlijke of bedrijfsnetwerk en het volgende gedrag vertonen.
 - Persoonlijke en/of geheime informatie opvragen (informatielek)
 - Valse informatie verspreiden door zich voor te doen als een bepaalde persoon (spoofing)
 - Onderschepte communicatie overschrijven en valse gegevens verstrekken (geknoei)
 - Schadelijke software zoals een computervirus verspreiden en uw gegevens en/of systeem laten crashen (systeemcrash)

Aangezien de meeste draadloze LAN-adapters of -toegangspunten zijn uitgerust met beveiligingsfuncties waarmee deze problemen kunnen worden aangepakt, kunt u de kans dat deze problemen zich voordoen wanneer u het product gebruikt, verkleinen door de juiste beveiligingsinstellingen te maken voor het draadloze LAN-apparaat.

Van sommige draadloze LAN-apparaten wordt de beveiliging niet onmiddellijk na de aankoop ingesteld. Om de kans dat zich problemen met de beveiliging voordoen te verkleinen, moet u alle instellingen met betrekking tot de beveiliging maken volgens de gebruiksaanwijzing die bij elk draadloos LAN-apparaat wordt geleverd vooraleer u het draadloze LAN-apparaat gebruikt.

Afhankelijk van de specificaties van de draadloze LAN, kan een kwaadwillende derde de beveiligingsinstellingen met speciale middelen tenietdoen.

Panasonic Connect Co., Ltd. vraagt de klanten om een grondig begrip van het risico dat het gebruik van dit product zonder gepaste beveiligingsinstellingen met zich meebrengt en beveelt de klanten aan om naar eigen goeddunken en op eigen verantwoordelijkheid de beveiligingsinstellingen uit te voeren.

■ Opmerkingen over het gebruik van draadloze verbindingen

De draadloze verbindingfunctie van de projector gebruikt radiogolven in de 2,4 GHz-band.

Er is geen licentie voor een radiostation vereist, maar zorg ervoor dat u voor het gebruik de volgende punten leest en volledig begrijpt.

De draadloze module (Modelnr.: AJ-WM50E) vvan de optionele accessoires moet worden geïnstalleerd als u de draadloze LAN functie van deze projector wil gebruiken.

■ Niet gebruiken in de buurt van andere draadloze apparatuur.

De volgende apparatuur kan gebruik maken van radiogolven in dezelfde bandbreedte als die van de projector.

Als de projector in de buurt van deze apparaten wordt gebruikt, kan radiogolfinterferentie de communicatie onmogelijk maken of kan de communicatiesnelheid afnemen.

- Magnetrons enz.
- Industriële, chemische en medische apparatuur enz.
- Radiostations binnen fabrieken voor het identificeren van bewegende voorwerpen, zoals die worden gebruikt in productielijnen enz.
- Aangewezen laag-vermogen radiostations

■ Gebruik mobiele telefoons, televisie of radio zo weinig mogelijk in de buurt van de projector.

Mobiele telefoons, televisie en radio maken gebruik van radiogolven met een andere bandbreedte dan die van de projector. Zij oefenen dus geen invloed uit op de draadloze LAN-communicatie of de verzend-/ontvangstfuncties van deze apparaten. Door de radiogolven van de projector kan evenwel ruis ontstaan in de audio of de video.

■ **Radiogolven van draadloze communicatie kunnen geen stalen bewapening, metaal, beton enz. doordringen.**

Communicatie is mogelijk door wanden en vloeren van materialen zoals hout en glas (behalve draadglas), maar niet door wanden en vloeren met stalen bewapening, metaal, beton enz.

■ **Vermijd het gebruik van de projector op locaties die gevoelig zijn voor statische elektriciteit.**

Als de projector wordt gebruikt op een locatie die vatbaar is voor statische elektriciteit, kan de verbinding met het draadloze of bekabelde LAN verloren gaan.

Als statische elektriciteit of ruis het onmogelijk maken om een verbinding met het LAN tot stand te brengen, schakel dan de projector uit, haal de stekker uit het stopcontact, elimineer de bron van de statische elektriciteit of de ruis en schakel dan de projector weer in.

Door de projector ondersteunde toepassingssoftware

De projector ondersteunt de volgende toepassingssoftware.

Bezoek de volgende website voor meer informatie of voor het downloaden van toepassingssoftware, behalve "Projector Network Setup Software".

<https://panasonic.net/cns/projector/>

"Projector Network Setup Software" kan worden gedownload van de volgende website ("Panasonic Professional Display and Projector Technical Support Website").

<https://panasonic.net/cns/projector/pass/>

Hiervoor moet u zich wel registreren en aanmelden bij PASS^{*1} om te downloaden van "Panasonic Professional Display and Projector Technical Support Website".

*1 PASS: Panasonic Professional Display and Projector Technical Support Website

● **Logo Transfer Software**

Met deze toepassingssoftware wordt het originele beeld, zoals het logo van het bedrijf dat bij het begin wordt geprojecteerd, overgebracht naar de projector.

● **Multi Monitoring & Control Software**

Deze toepassingssoftware controleert en regelt de verscheidene weergaveapparaten (projector en plat beeldscherm) die met het intranet zijn verbonden.

● **Software voor snelle waarschuwing**

Deze plug-in-software controleert de status van de weergaveapparaten en hun randapparatuur binnen het intranet, meldt afwijkingen bij die apparatuur en detecteert de tekenen van mogelijke afwijkingen. "Software voor snelle waarschuwing" is vooraf geïnstalleerd in de "Multi Monitoring & Control Software". Om de functie voor vroegtijdige waarschuwing van deze plug-in-software te gebruiken, installeert u "Multi Monitoring & Control Software" in de pc die zal worden gebruikt. Door de functie voor vroegtijdige waarschuwing te activeren, wordt u op de hoogte gebracht van het tijdstip bij benadering waarop u de verbruiksartikelen voor de weergaveapparaten moet vervangen, alle onderdelen van de weergaveapparaten moet reinigen en de onderdelen van de weergaveapparaten moet vervangen. Zo kunt u het onderhoud op voorhand al uitvoeren. De functie voor vroegtijdige waarschuwing kan worden gebruikt door kosteloos maximaal 2048 weergaveapparaten te registreren tot 90 dagen na de installatie van de "Multi Monitoring & Control Software" op een pc.

Om de functie langer dan 90 dagen te gebruiken, moet u de licentie van de "Software voor snelle waarschuwing" (ET-SWA100-reeks) aanschaffen en die activeren. Het aantal weergaveapparaten dat kan worden geregistreerd voor controle verschilt naargelang het type licentie. Raadpleeg voor meer informatie de Gebruiksaanwijzing van "Multi Monitoring & Control Software".

● **Presenter Light Software**

Deze toepassingssoftware die compatibel is met Windows-computers verzendt het computerscherm naar de projector via draadloos LAN of bekabeld LAN.

● **Wireless Projector**

Deze toepassingssoftware voor iOS/Android wordt gebruikt om bestanden zoals pdf of beelden te projecteren door ze via draadloze LAN te verzenden naar de projector.

● **Projector Network Setup Software**

Met deze toepassingssoftware kan netwerkinformatie zoals de IP-adressen worden ingesteld, alsook de projectornamen, gezamenlijk voor meerdere projectoren die met het netwerk verbonden zijn. Bovendien kunnen met deze software de administratoraccount, netwerkinformatie en de projectornaam worden ingesteld voor een projector waarvoor geen administratoraccount is ingesteld.

Opslag

Sla de projector op in een droge ruimte.

Afvalverwijdering

Vraag uw gemeente of dealer naar informatie over hoe het product op de juiste manier voor afvalverwerking kan worden aangeboden. Verwijder het product zonder het te demonteren.

Waarschuwingen voor het gebruik

■ Om een goede beeldkwaliteit te krijgen

Prepareer een geschikte ruimte om een prachtige afbeelding in hoger contrast te kunnen zien. Trek gordijnen of jaloezieën dicht en doe alle lichten in de buurt van het scherm uit om te voorkomen dat licht van buitenaf of van binnenuit op het scherm schijnt.

■ Projectievenster

Het oppervlak van het projectie venster niet met uw blote handen aanraken.

Als het oppervlak van het projectievenster vuil wordt door vingerafdrukken of iets anders, wordt dit vergroot en geprojecteerd op het scherm.

■ LCD-scherm

Het LCD-scherm is met precisie gemaakt. Merk op dat er in zeldzame gevallen pixels kunnen ontbreken of altijd oplichten. Merk op dat deze verschijnselen niet op een storing wijzen.

Als stilstaande beelden langere tijd worden geprojecteerd, kan een nabeeld op het LCD-scherm achterblijven. Projecteer in dit geval het geheel witte scherm gedurende meer dan een uur. Merk op dat het nabeeld mogelijk niet zal verdwijnen.

■ Optische onderdelen

Als de omgevingstemperatuur bij het gebruik hoog is of als er veel stof, sigarettenrook, enz. aanwezig is, dan kan de vervangingscyclus van het LCD-scherm, de polariserende plaat en andere optische onderdelen korter worden, zelfs bij gebruik van minder dan één jaar. Raadpleeg uw dealer voor meer informatie.

■ Verplaats de projector niet en stel de projector niet bloot aan trillingen en stoten wanneer de projector gebruikt wordt.

Hierdoor kunnen de onderdelen minder lang meegaan of kunnen er storingen optreden.

■ Lichtbron

De lichtbron van de projector maakt gebruik van laserdioden en heeft de volgende eigenschappen.

- Afhankelijk van de omgevingstemperatuur tijdens de werking van de projector neemt de luminantie van de lichtbron af.
Hoe hoger de temperatuur wordt, des te meer de luminantie van de lichtbron afneemt.
- De luminantie van de lichtbron neemt tijdens de gebruiksduur af.
Als de helderheid zichtbaar minder is en de lichtbron niet meer aan gaat, vraag dan uw dealer om de binnenkant van de projector te reinigen en/of de lichtbron te vervangen.

■ Aansluitingen voor computer en externe apparatuur

Wanneer u een computer of een extra apparaat wordt aangesloten, lees dan eerst zorgvuldig deze handleiding met betrekking tot het gebruik van stroomkabels en beschermde kabels.

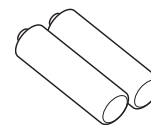
Accessoires

Controleer of de volgende accessoires met uw projector zijn meegeleverd. Nummers tussen < > geven het aantal accessoires.

Draadloze afstandsbediening <1>
(N2QAYA000247)

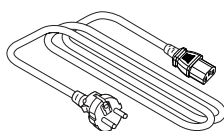


AAA/R03 of AAA/LR03 batterij <2>

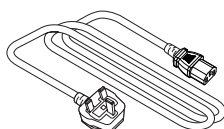


(voor de afstandsbediening)

Netsnoer
(K2CM3YY00027)



(K2CT3YY00052)



Attentie

- Voer na het uitpakken van de projector de dop van het netsnoer en het verpakkingsmateriaal op de juiste manier af.
- Gebruik het bijgeleverde netsnoer niet voor andere apparaten dan deze projector.
- Voor kwijtgeraakte accessoires neemt u contact op met uw dealer.
- Bewaar kleine onderdelen op de juiste manier en houdt ze uit de buurt van kleine kinderen.

Opmerking

- De onderdeelnummers van accessoires kunnen zonder voorafgaande kennisgeving worden gewijzigd.

Optionele accessoires

Opties	Modelnr.:
Beugel plafondmontage	ET-PKD120H (voor hoge plafonds) ET-PKD120S (voor lage plafonds) ET-PKD130H (voor hoge plafonds, instelling 6 assen) ET-PKE301B (Beugel Projectormontage)
Wandmontage beugels	ET-WBC100 (Wandmontage beugels) ET-PKC300B (Beugel Projectormontage)*1
Vervanging Filtereenheid	ET-RFV500
Digitale Interface-box	ET-YFB100G
DIGITAL LINK-schakelaar	ET-YFB200G
Software voor snelle waarschuwing (Basislicentie/3-jaarslicentie)	ET-SWA100-reeks*2
Draadloze Module	AJ-WM50E

*1 Gebruik dit product bij het vervangen van de projectorbevestigingsbeugel van een bestaande muurbevestigingsbeugel (modelnr.: ET-WBC100).

*2 Het voorvoegsel van het modelnr. verschilt per type licentie.

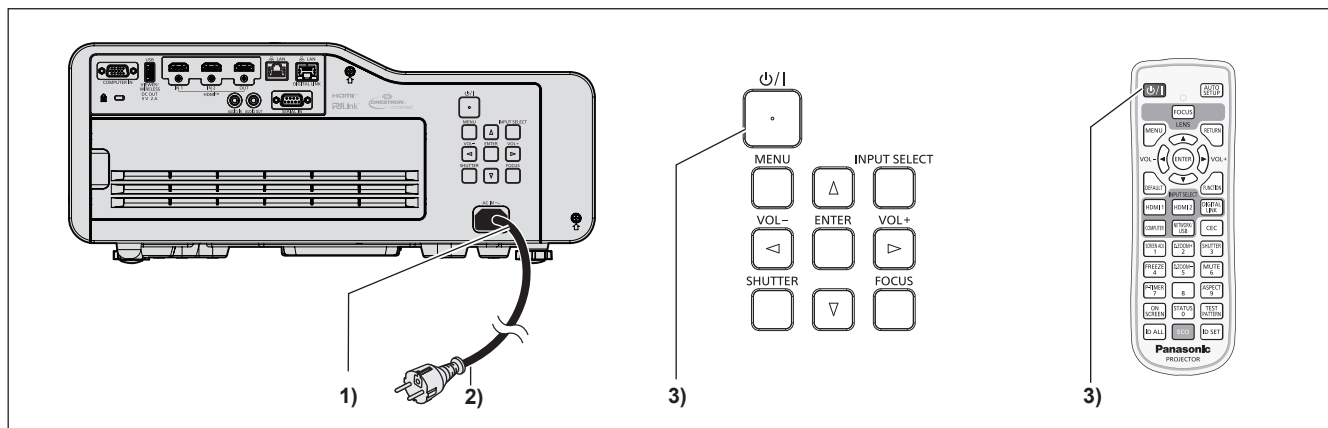
Opmerking

- Gebruik de Draadloze Module (modelnr.: AJ-WM50E) in een omgeving van 0 °C (32 °F) tot 40 °C (104 °F), ook wanneer deze op de projector is bevestigd.
- De modelnummers van optionele accessoires kunnen zonder kennisgeving vooraf gewijzigd worden.
- De optionele accessoires die compatibel zijn met de projector kunnen zonder voorafgaande kennisgeving worden toegevoegd of gewijzigd.
Ga voor de meest recente informatie naar de website (<https://panasonic.net/cns/projector/>).

In- en uitschakelen van de projector

Inschakelen van de projector

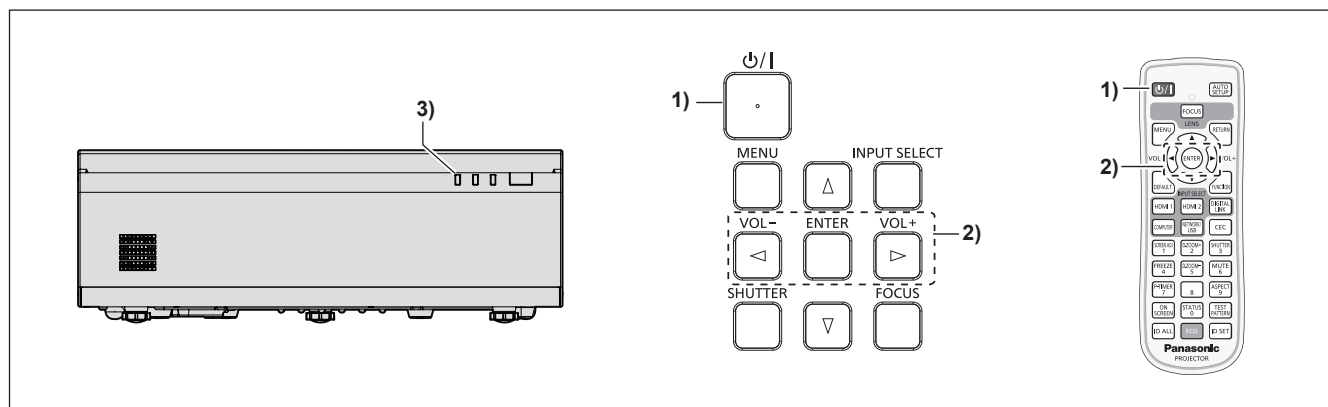
Controleer voordat u de projector inschakelt of alle andere apparaten correct zijn aangesloten.



- 1) Sluit het netsnoer op de projector aan en bevestig de stekker met de bevestigingsschroeven.
- 2) Stop de stekker in een stopcontact.
 - De voedingsindicator <ON(G)/STANDBY(R)> licht op/knipperd en de projector gaat naar de stand-bymodus.
- 3) Druk op de aan-/uitknop <⏻/⏻>.
 - De voedingsindicator <ON(G)/STANDBY(R)> gaat groen branden en het beeld wordt kort daarna op het scherm geprojecteerd.

* Zie "Gebruiksaanwijzing - Functiehandleiding" voor meer informatie.

Uitschakelen van de projector



- 1) Druk op de aan-/uitknop <⏻/⏻>.
 - Het bevestigingsscherm [UITSCHAKELEN] wordt weergegeven.
- 2) Druk op ◀▶, selecteer [OK], en druk op de <ENTER>-toets.
(Of druk nogmaals op de aan-/uitknop <⏻/⏻>.)
 - De projectie van het beeld stopt, en de voedingsindicator <ON(G)/STANDBY(R)> licht oranje op. (De ventilators blijven draaien.)
- 3) Wacht totdat de voedingsindicator <ON(G)/STANDBY(R)> op de projector rood brandt of knippert.
 - De projector schakelt in de stand-bymodus wanneer de voedingsindicator <ON(G)/STANDBY(R)> rood oplicht of knippert.

- 4) Haal de stekker van het netsnoer uit het stopcontact.

* Zie "Gebruiksaanwijzing - Functiehandleiding" voor meer informatie.

Geproduceerd door:

Panasonic Connect Co., Ltd.
4-1-62 Minoshima, Hakata-ku, Fukuoka 812-8531, Japan

Importeur:

Panasonic Connect Europe GmbH
Hagenauer Strasse 43, 65203 Wiesbaden, Duitsland

Bevoegde vertegenwoordiger in de EU:

Panasonic Connect Europe GmbH
Panasonic Testing Centre
Winsbergring 15, 22525 Hamburg, Duitsland

Het ontdoen van oude apparatuur en batterijen.**Enkel voor de Europese Unie en landen met recycle systemen.**

Deze symbolen op de producten, verpakkingen en/of begeleidende documenten betekenen dat gebruikte elektrische en elektronische producten en batterijen niet samen mogen worden weggegooid met de rest van het huishoudelijk afval.

Voor een juiste verwerking, hergebruik en recycling van oude producten en batterijen, gelieve deze in te leveren bij de desbetreffende inleverpunten in overeenstemming met uw nationale wetgeving.

Door ze op de juiste wijze weg te gooien, helpt u mee met het besparen van kostbare hulpbronnen en voorkomt u potentiële negatieve effecten op de volksgezondheid en het milieu. Voor meer informatie over inzameling en recycling kunt u contact opnemen met uw plaatselijke gemeente.

Afhankelijk van uw nationale wetgeving kunnen er boetes worden opgelegd bij het onjuist weggoien van dit soort afval.

**Let op: het batterij symbool (Onderstaand symbool)**

Dit symbool kan in combinatie met een chemisch symbool gebruikt worden. In dit geval volstaan de eisen, die zijn vastgesteld in de richtlijnen van de desbetreffende chemische stof.

Panasonic Connect Co., Ltd.

Web Site : <https://panasonic.net/cns/projector/>

© Panasonic Connect Co., Ltd. 2023

W0423JY0 -PT