



# Saturs

---

## Vispirms izlasiet šo! ..... 3

### Sagatavošanās

<b>Piesardzības pasākumi lietošanas laikā ..... 12</b>	
Produkta paredzētā lietošana..... 12	12
Piesardzības pasākumi transportēšanas laikā ..... 12	12
Piesardzības pasākumi uzstādīšanas laikā..... 12	12
Kas jāievēro, uzstādot projektoru ..... 13	13
Drošība..... 14	14
Piezīmes par bezvadu savienojuma izmantošanu..... 15	15
Projekta atbalstītā programmatūra..... 16	16
Uzglabāšana ..... 16	16
Atbrīvošanās no ierīces..... 16	16
Piesardzības pasākumi lietošanas laikā..... 16	16
Piederumi ..... 18	18
Papildu piederumi..... 19	19

### Pamatdarbības

<b>Projekta ieslēgšana un izslēgšana..... 20</b>	
Projekta ieslēgšana ..... 20	20
Projekta izslēgšana ..... 20	20

# Vispirms izlasiet šo!

## BRĪDINĀJUMS. ŠĪ IERĪCE JĀIEZEMĒ.

**BRĪDINĀJUMS.** Lai nepieļautu bojājumus, kas var novest pie aizdegšanās vai elektrotraumas, nepakļaujiet šo ierīci lietus vai mitruma iedarbībai.

Šo ierīci nav paredzēts lietot tiešā skata laukā vizuālās informācijas darbvietās. Lai izvairītos no traucējošas atstarošanās vizuālās informācijas darbvietās, nenovietojiet šo ierīci tiešā skata laukā.

Saskaņā ar BildscharbV šo aprīkojumu nav paredzēts izmantot video darbstacijā.

Skaņas spiediens operatora darba vietā ir līdz 70 dB (A) atbilstoši standartam ISO 7779.

## BRĪDINĀJUMS.

1. Ja šo ierīci ilgstoši nelietosit, atvienojiet tās kabeļa spraudni no elektrotīkla kontaktligzdas.
2. Lai nepieļautu elektrotraumas rašanos, nenogremiet pārsegu. Ierīces iekšpusē nav detaļu, kuru apkopi var veikt lietotājs. Apkopi uzticiet kvalificētiem darbiniekiem.
3. Neizņemiet no barošanas kabeļa spraudņa zemējuma tapu. Šis aparāts ir aprīkots ar trīs zaru zemējuma barošanas spraudni. Šo spraudni var ievietot tikai elektrotīkla kontaktligzdā ar zemējumu. Tas tiek darīts drošības apsvērumu dēļ. Ja spraudni nav iespējams ievietot elektrotīkla kontaktligzdā, sazinieties ar elektriķi. Nepārvērtējiet zemējuma spraudņa nozīmi.

## BRĪDINĀJUMS.

Šis aprīkojums atbilst CISPR32 A klasei.

Apdzīvotā vietā šis aprīkojums var izraisīt radio signāla traucējumus.

## UZMANĪBU!

Lai panāktu nemainīgu atbilstību, izpildiet pievienotos uzstādīšanas norādījumus. Tie ietver komplektā iekļautā barošanas kabeļa un ekranēto savienojumu kabeļu lietošanu, pievienojot ierīci datoram vai perifērijas ierīcēm. Šī aprīkojuma nesankcionētas izmaiņas vai pārveidojumi var anulēt lietotāja tiesības izmantot šo ierīci.

Šī ierīce projicē attēlus uz ekrāna vai citur; tā nav paredzēta telpu apgaismojumam mājās.

Direktīva 2009/125/EK

**BRĪDINĀJUMS.** LAI MAZINĀTU AIZDEGŠANĀS UN ELEKTROTRAUMAS RAŠANĀS BĪSTAMĪBU, NEPAKĻAUJIET ŠO IZSTRĀDĀJUMU LIETUS VAI MITRUMA IEDARBĪBAI.

**BRĪDINĀJUMS.** ELEKTROTRAUMAS RAŠANĀS BĪSTAMĪBA. NEATVĒRT.



Norādīts uz projektora



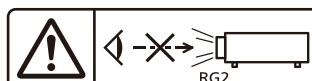
Zibens attēls ar bultiņas simbolu vienādsānu trijstūrī brīdina lietotāju par neizolētu bīstamu spriegumu izstrādājuma korpusā, kurš var būt pietiekams, lai radītu elektrotraumas rašanās bīstamību.



Izsaukuma zīme vienādsānu trijstūrī brīdina lietotāju par to, ka izstrādājuma komplektā iekļautajos materiālos atrodami svarīgi lietošanas un uzturēšanas (apkopes) norādījumi.

**BRĪDINĀJUMS.** Neskatieties no projektora objektīva nākošajā gaismā.

Kā parasti, saskaroties ar spilgtu gaismas avotu, neskatieties tieši gaismas starā, RG2 IEC 62471-5:2015.



Norādīts uz projektora

## Vispirms izlasiet šo!

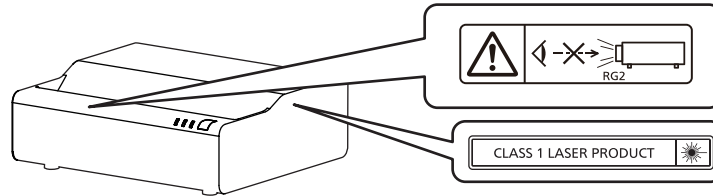
**BRĪDINĀJUMS.** Projektora lietošanas laikā nelieciet priekšmetus lēcas priekšā.



Norādīts uz projektorā

## Paziņojums par lāzeru

Šis projektoris ir 1. klases lāzera izstrādājums, kas atbilst standartam IEC/EN 60825-1:2014.

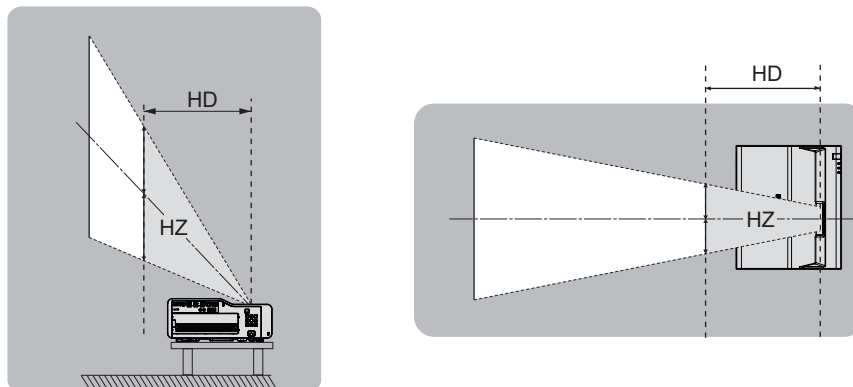


**UZMANĪBU!** Izmantojot citas, nevis šeit aprakstītās vadības ierīces vai pieregulēšanas vai veikspējas nodrošināšanas procedūras, var notikt bīstama radiācijas iedarbība.

### ■ Bīstamības zona (IEC 62471-5:2015)

Attālumu no projektorā lēcas virsmas, kurā starojums sasniedz 2. riska grupas pieļaujamo starojuma robežvērtību (AEL), sauc par bīstamības attālumu (HD) vai drošības attālumu. Laukumu, kurā starojums pārsniedz 2. riska grupas pieļaujamo starojuma robežvērtību, sauc par bīstamo zonu (HZ).

Bīstamajā zonā nekad neskatīties projektorā izstarotajā gaismā. Acis var bojāt tieša apstarošana, pat ja jūs paskatāties uz gaismu tikai uz mirkli. Ja jūs atrodāties ārpus bīstamās zonas, šāda paskatīšanās jebkuros apstākļos ir uzskatāma par drošu, ja vien jūs tīši un cieši neskatāties projektorā izstarotajā gaismā.



### ■ Riska grupa

Šis projektorā pieder 2. riska grupas kategorijai, ja bīstamības attālums ir 1 m (39-3/8") vai mazāks. Ja bīstamības zona pārsniedz 1 m (39-3/8"), tiek piešķirta 3. riska grupa, kas attieksies uz profesionālu lietošanu, nevis lietošanu sadzīvē.

3. riska grupas gadījumā acis var bojāt tiešs apstarojums, ja, atrodoties bīstamajā zonā, kaut uz mirkli paskatāties projektorā gaismā.

2. riska grupas gadījumā projektoru var droši izmantot, negūstot acu bojājumus, jebkuros apstākļos, ja vien tīši un cieši neskatāties projektorā izstarotajā gaismā.

Šis projektorā pieder 2. riska grupas kategorijai.

## BRĪDINĀJUMS.

### ■ BAROŠANA

**Sienas kontaktligzdai vai jaudas slēdzim jābūt uzstādītam blakus ierīcei un viegli pieejamam, ja rodas kļūmes. Ja rodas turpmāk norādītās kļūmes, nekavējoties izslēdziet barošanu.**

Turpinot lietot projektoru šādos apstākļos, var izcelties ugunsgrēks vai tikt radīta elektrotrauma, vai arī pasliktināties redze.

- Ja projektorā iekļūst svešķermeņi vai ūdens, nekavējoties izslēdziet barošanu.
- Ja projektorā nokrīt vai arī tiek bojāts tā korpuss, nekavējoties izslēdziet barošanu.
- Ja konstatējat dūmošanu, neierastu smārdu vai troksni projektorā, nekavējoties izslēdziet barošanu.

Lūdzu, sazinieties ar pilnvarotu klientu apkalpošanas centru, lai vienotos par remontu; nemēģiniet pašrocīgi remontēt projektoru.

**Negaisa laikā nepieskarities projektoram vai barošanas kabelim.**

Var rasties elektrotrauma.

**Nedariet neko, kas var sabojāt barošanas kabeli vai tā spraudni.**

Lietojot bojātu barošanas kabeli, var rasties elektrotrauma, īssavienojums vai aizdegšanās.

- Nebojājiet barošanas kabeli, nepārveidojiet to, nenovietojiet tuvu karstiem objektiem, pārmērīgi nesalieciet to, nesavijiet, neraujiet, nenovietojiet uz tā smagus priekšmetus un nesatiniet to kamolā.

Ja nepieciešams, sazinieties ar pilnvarotu apkopes centru, lai veiktu barošanas kabeļa remontu.

**Izmantojiet tikai komplektā iekļauto barošanas kabeli.**

Šī norādījuma neievērošana var izraisīt elektrotraumu vai aizdegšanos. Neizmantojot iekļauto barošanas kabeli, lai iezemētu ierīci ligzdas sānos, var rasties elektrotrauma.

**Ievietojiet līdz galam barošanas kabeļa spraudni sienas kontaktligzdā un barošanas savienotāju projektora pieslēgvietā.**

Ja spraudnis nav ievietots pareizi, radīsies elektrotrauma vai pārkaršana.

- Nelietojiet bojātus spraudņus; nelietojiet sienas kontaktligzdas, kas nav iestiprinātas sienā.

**Neņemiet barošanas kabeli un barošanas savienotāju ar mitrām rokām.**

Šī norādījuma neievērošana radīs elektrotraumu.

**Nepārslogojiet sienas kontaktligzdu.**

Pārslogojot barošanas kabeli (piemēram, izmantojot pārāk daudz pāreju), var rasties pārkaršana un aizdegšanās.

**Regulāri tīriet barošanas kabeli, lai tas nepārklātos ar putekļiem.**

Pretējā gadījumā var rasties aizdegšanās.

- Ja uz barošanas spraudņa uzkrājas putekļi, tā rezultātā sakrājies mitrums var sabojāt izolāciju.
- Ja projektoru ilgstoši nelietosit, atvienojiet barošanas kabeli no sienas kontaktligzdas.

Atvienojiet barošanas kabeli no sienas kontaktligzdas un regulāri tīriet to ar sausu drānu.

### ■ PAR LIETOŠANU UN UZSTĀDĪŠANU

**Nenovietojiet projektoru uz mīkstiemi materiāliem, piemēram, grīdsegām vai sūkļveida tepikļiem.**

Citādi projektorā pārkarstīs, kas savukārt var radīt apdegumus, aizdegšanos vai projektora bojājumus.

**Nenovietojiet projektoru mitrā vai putekļainā vietā, vai arī tur, kur tas var tikt pakļauts eļļainu dūmu vai tvaiku iedarbībai.**

Izmantojot projektoru šādos apstākļos, notiks aizdegšanās, radīsies elektrotraumas vai projektora daļu nolietošanās. Eļļa var sabojāt plastmasu, un projektorā var nokrist, ja tas uzstādīts, piemēram, pie griestiem.

**Neuzstādiet projektoru vietā, kas nav pietiekami stipra, lai noturētu projektora svaru, kā arī nenovietojiet projektoru uz slīpas vai nestabilas virsmas.**

Šos nosacījumus neievērojot, projektorā var nokrist vai apgāzties un radīt smagu traumu vai bojājumus.

**Neuzstādiet projektoru vietā, kurai cauri iet cilvēki.**

Cilvēki var uzgrūsties projektoram vai pakļūpt aiz barošanas kabeļa, kas savukārt var izraisīt aizdegšanos, strāvas triecienu vai traumu.

**Uzstādiet projektoru pietiekami tālu no apkārtējām sienām un objektiem, lai netiktu traucēta gaisa ventilācija.**

Pretējā gadījumā projektorā pārkarstīs, kas savukārt var radīt aizdegšanos vai projektora bojājumus.

- Nenovietojiet projektoru šaurā, slikti vēdināmā vietā.  
Papildinformāciju skatiet šeit: „Kas jāievēro, uzstādot projektoru” (➔ 13. lappuse).
- Nenovietojiet projektoru uz auduma vai papīriem, jo šie materiāli var tikt ierauti iekļauto ventilācijas atverē.

## BRĪDINĀJUMS.

Izmantojot projektoru, neskatieties no objektīva nākošajā gaismā un nenovietojiet objektīva priekšā neapsegto ķermeņa daļu.

Neievietojiet projekcijas gaismas plūsmā optisku ierīci (piemēram, palielināmo stiklu vai spoguļi).

To darot, var rasties apdegumi vai redzes zudums.

- Caur projektoru objektīvu nāk spēcīga gaisma. Neskatieties gaismā; nenovietojiet tās priekšā rokas.
- Īpaši sekojiet, lai mazi bērni nemēģinātu skatīties objektīvā. Turklāt, ja neesat projektoru tuvumā, izslēdziet barošanu, un atvienojiet projektoru no elektrotīkla.

**Nekādā gadījumā nemēģiniet pārveidot vai izjaukt projektoru.**

Augsts spriegums var radīt aizdegšanos vai elektrotraumas.

- Lai veiktu projektoru pārbaudi, regulēšanu un remontu, sazinieties ar pilnvarotu klientu apkalpošanas centru.

**Nepieļaujiet metāla priekšmetu, ugunsnedrošu objektu vai šķidrums iekļūšanu projektorā. Neļaujiet projektoram kļūt mitram.**

Pretējā gadījumā var rasties īssavienojums vai pārkaršana, kas savukārt var izraisīt aizdegšanos, elektrotraumu un projektoru darbības kļūmes.

- Nenovietojiet projektoru tuvumā traukus ar šķidrumiem un metāla objektus.
- Ja šķidrums iekļūst projektorā, sazinieties ar projektoru izplatītāju.
- Pievērsiet īpašu uzmanību bērniem.

**Izmantojiet Panasonic Connect Co., Ltd. norādīto griestu stiprinājuma kronšteinu un sienas stiprinājuma kronšteinu**

Izmantojot griestu stiprinājuma kronšteinu un sienas stiprinājuma kronšteinu, kas atšķiras no norādītā, var notikt nelaimes gadījumi.

- Piestipriniet komplektā iekļauto drošības kabeli pie griestu stiprinājuma kronšteina un sienas stiprinājuma kronšteina, lai novērstu projektoru nokrišanu.

**Uzstādīšanas darbus, piemēram, projektoru montāžu pie griestiem vai sienas, drīkst veikt tikai kvalificēts tehniķis.**

Ja uzstādīšana netiek veikta droši un pareizi, var rasties traumas vai negadījumi, piemēram, elektrotraumas.

## ■ PIEDERUMI

**Izmantojiet baterijas vai rīkojieties ar tām pareizi, kā arī izpildiet turpmāk norādīto.**

Šos norādījumus neievērojot, var rasties apdegumi, šķidruma noplūde no baterijām, to pārkaršana, sprādziens vai aizdegšanās.

- Lietojiet tikai norādītās baterijas.
- Neuzlādējiet sauso elementu baterijas.
- Neizjauciet sauso elementu baterijas.
- Nekarsējiet baterijas un neievietojiet tās ūdenī vai ugunī.
- Neļaujiet bateriju + un – spailēm saskarties ar metāla objektiem, piemēram, kaklarotām vai matadatām.
- Neuzglabājiet un nepārnēsājiet baterijas kopā ar metāla priekšmetiem.
- Uzglabājiet baterijas plastmasas maisā un neturiet metāla priekšmetu tuvumā.
- Ievietojot baterijas, pārliedzieties, ka polaritāte (+ un –) ir pareiza.
- Nelietojiet jaunu bateriju kopā ar veco, un neizmantojiet vienlaikus dažādu veidu baterijas.
- Neizmantojiet baterijas, kuru ārējais apvalks atdalās vai ir jau atdalījies.

**Ja notiek bateriju šķidruma noplūde, nepieskarities šķidrumam ar kailām rokām; ja nepieciešams, rīkojieties, kā norādīts turpmāk.**

- Baterijas šķidrumam nokļūstot uz ādas vai apģērba, var rasties ādas iekaisums vai trauma. Izskalojiet acis ar tīru ūdeni un nekavējoties vērsieties pie ārsta.
- Ja baterijas šķidrums iekļūst acīs, var tikt zaudēta redze. Šādā gadījumā neberziet acis. Izskalojiet acis ar tīru ūdeni un nekavējoties vērsieties pie ārsta.

**Neļaujiet bērniem piekļūt baterijām.**

To nejausa norīšana var radīt fizisku kaitējumu.

- Ja skrūve tiek norīta, nekavējoties vērsieties pie ārsta.

**Nekavējoties izņemiet tukšās baterijas no tālvadības pults.**

- Atstājot tās ierīcē, var rasties šķidruma noplūde no baterijām, to pārkaršana vai sprādziens.

## UZMANĪBU!

### ■ BAROŠANA

**Atvienojot barošanas kabeli no elektrotīkla, turiet barošanas kabeļa spraudni un barošanas savienotāju.**

Ja tiek vilkts pats kabelis, tas var tikt bojāts, un var rasties aizdegšanās, īssavienojumi un smagas elektrotraumas.

**Ja projektoru ilgstoši nelietosit, atvienojiet barošanas kabeli no sienas kontaktligzdas.**

Pretējā gadījumā var notikt aizdegšanās vai rasties elektrotrauma.

**Pirms ierīces tīrīšanas un maiņas atvienojiet barošanas kabeli no sienas kontaktligzdas.**

Pretējā gadījumā var rasties elektrotrauma.

### ■ PAR LIETOŠANU UN UZSTĀDĪŠANU

**Nenovietojiet uz projektorā smagus objektus.**

Pretējā gadījumā projektorā var kļūt nestabils un nokrist, kas savukārt var radīt bojājumus vai traumas.

Projektorā tiks sabojāts vai deformēts.

**Neatspiedieties pret projektoru.**

Jūs varat nokrist vai arī projektorā var saplīst, radot traumu.

- Īpaši sekojiet, lai neļautu maziem bērniem stāvēt vai sēdēt uz projektorā.

**Nenovietojiet projektoru ļoti karstās vietās.**

To darot, projektorā ārējais korpusā var saplaisāt un iekšpusē esošās detaļas sabojāties, kā arī notikt aizdegšanās.

- Esiet īpaši piesardzīgi vietās, kas pakļautas tiešai saules gaismai vai atrodas tuvu siltuma avotiem.

**Neuzstādiet projektoru vietā, kur var rasties sāls piesārņojums vai izplūst korozīva gāze.**

Pretējā gadījumā projektorā var nokrist korozijas dēļ. Projektorā var arī nedarboties pareizi.

**Izmantojot projektoru, nestāviet objektīva priekšā.**

Pretējā gadījumā var tikt sabojāts vai izdedzināts apģērbs.

- Caur projektorā objektīvu nāk spēcīga gaisma.

**Izmantojot projektoru, neko nenovietojiet objektīva priekšā.**

**Neaizsedziet projicēšanu, novietojot projekcijas objektīva priekšā kādu priekšmetu.**

Citādi var notikt aizdegšanās, bojāti priekšmeti vai izraisītas projektorā darbības kļūmes.

- Caur projektorā objektīvu nāk spēcīga gaisma.

**Pirms projektorā pārvietošanas vienmēr atvienojiet visus kabelus.**

Pārvietojot projektoru ar neatvienotiem kabeļiem, kabeli var tikt bojāti, kas savukārt var izraisīt aizdegšanos vai radīt elektrotraumas.

**Nekad nepieslēdziet austiņas ligzdai <AUDIO OUT>.**

Pārmērīgi liels skaņas spiediens austiņās var izraisīt dzirdes zudumu.

**Nostiprinot projektoru pie griestiem, neļaujiet fiksācijas skrūvēm un barošanas kabelim saskarties ar metāla daļām griestos.**

Saskare ar metāla daļām griestos var radīt elektrotraumas.

### ■ PIEDERUMI

**Ja projektoru ilgstoši nelietosit, izņemiet no tālvadības pults baterijas.**

Pretējā gadījumā var rasties šķidrums noplūde no baterijām, to pārkaršana, aizdegšanās vai sprādziens, izraisot apkārtnes piesārņojumu vai ugunsgrēku.

### ■ APKOPE

**Nepiestipriniet gaisa filtra bloku, kamēr tas ir mitrs.**

Citādi var rasties elektrotrauma vai nepareiza ierīces darbība.

- Pēc gaisa filtra bloku notīrīšanas rūpīgi izžāvējiet tos pirms uzstādīšanas atpakaļ projektorā.

**Informāciju par projektorā iekšpusē tīrīšanu ik pēc 20 000 darba stundām prasiet izplatītājam.**

Projektorā lietošana, ja tajā uzkrājušies putekļi, var izraisīt aizdegšanos.

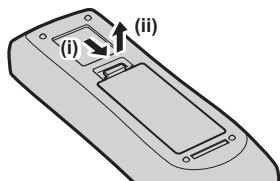
- Informāciju par tīrīšanas izmaksām prasiet projektorā izplatītājam.



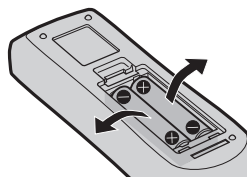
## Lai izņemtu baterijas

### Tālvadības pulsts baterijas

1. Spiediet vadotni un paceliet pārsegu.



2. Izņemiet baterijas.



## ■ Preču zīmes

- SOLID SHINE ir Panasonic Holdings Corporation preču zīme.
- Vārdi HDMI, HDMI High-Definition Multimedia Interface, HDMI Trade Dress un HDMI Logos ir HDMI Licensing Administrator, Inc. preču zīmes un reģistrētas preču zīmes.
- Preču zīme PJLink ir preču zīme, kas attiecas uz preču zīmes tiesībām Japānā, ASV un citās valstīs un reģionos.
- Crestron Connected, Crestron Connected logotips, Crestron Fusion, Crestron RoomView un RoomView ir Crestron Electronics, Inc. preču zīmes vai reģistrētas preču zīmes ASV un/vai citās valstīs.
- HDBaseT™ ir HDBaseT Alliance preču zīme.
- Windows, Microsoft Edge un Teams ir reģistrētas Microsoft Corporation preču zīmes vai preču zīmes ASV un citās valstīs.
- Mac, macOS, iPad, iPhone, iPod touch un Safari ir Apple Inc. preču zīmes, kas reģistrētas ASV un citās valstīs.
- IOS ir Cisco preču zīme vai reģistrēta preču zīme ASV un citās valstīs, un tās tiek izmantotas, pamatojoties uz licenci.
- „Android” un „Google Chrome” „Google” LLC prečuzīmes.
- QR Code ir reģistrēta DENSO WAVE INCORPORATED preču zīme Japānā un citās valstīs.
- Adobe, Acrobat un Reader ir reģistrētas Adobe preču zīmes vai preču zīmes ASV un/vai citās valstīs.
- Daži no fontiem, kas izmantoti ekrāna izvēlnēs, ir Ricoh bitkartes fonti, ko izstrādā un pārdod uzņēmums Ricoh Company, Ltd.
- Visi pārējie šajā rokasgrāmatā minētie nosaukumi, uzņēmumu nosaukumi un izstrādājumu nosaukumi ir attiecīgo īpašnieku preču zīmes vai reģistrētas preču zīmes.  
Lūdzu, ņemiet vērā, ka simbols ® un ™ šajā rokasgrāmatā nav norādīts.

## ■ Šī produkta programmatūras informācija

Šis produkts ietver šādu programmatūru:

- (1) Programmatūra, kas izstrādāta neatkarīgi uzņēmumam Panasonic Connect Co., Ltd. vai tā vajadzībām;
- (2) Programmatūra, kas pieder trešajām pusēm un ir licencēta uzņēmumam Panasonic Connect Co., Ltd.;
- (3) programmatūru, kas licencēta saskaņā ar GNU vispārējo publisko licenci, versija 2.0 (GPL V2.0);
- (4) programmatūru, kas licencēta saskaņā ar GNU LESSER vispārējo publisko licenci, versija 2.1 (LGPL V2.1); un/vai
- (5) atvērtā koda programmatūru, kas nav licencēta saskaņā ar GPL V2.0 un/vai LGPL V2.1.

Programmatūra, kas kategorizēta no (3). līdz (5). apakšpunktam, tiek izplatīta, cerot uz tās lietderību, taču NETIEK SNIEGTAS NEKĀDAS GARANTIJAS, pat ne netiešas garantijas par PIEMĒROTĪBU TIRDZNIECĪBAI vai CITAM KONKRĒTAM MĒRĶIM. Lūdzu, skatiet katras atvērtā pirmkoda programmatūras noteikumus un nosacījumus. Atvērtā pirmkoda programmatūras licence ir saglabāta šī produkta aparātprogrammatūrā un to var lejuplādēt, piekļūstot šim projektoram, izmantojot tīmekļa pārlūkprogrammu. Sīkākai informācijai, lūdzu, skatiet „Web control function” (➔ Lietošanas norādījumi - Darbības rokasgrāmata).

Vismaz trīs (3) gadus, sākot no šī izstrādājuma piegādes, uzņēmums Panasonic Connect Co., Ltd. nodrošinās jebkurai trešajai pusei, kas sazinās ar mums, izmantojot zemāk norādīto kontaktinformāciju, par maksu, kas nepārsniedz mūsu fiziskās pirmkoda izplatīšanas izmaksas — pilnīgu mašīnlasāmu attiecīgā pirmkoda eksemplāru, uz ko attiecas GPL V2.0, LGPL V2.1 vai citas licences, kas prasa šādi rīkoties, kā arī ievērojot attiecīgo paziņojumu par autortiesībām.

Kontaktinformācija: [oss-cd-request@gg.jp.panasonic.com](mailto:oss-cd-request@gg.jp.panasonic.com)

Presenter Light izmanto turpmāk minētās programmatūras.

Šī programmatūra ir daļēji balstīta Independent JPEG Group darbā.

## ■ Šajā lietošanas instrukcijā redzami attēli

- Attēlos redzamais projektor, izvēlnes ekrāns (OSD) un citas daļas var atšķirties no reālā produkta izskata.
- Datora ekrānā parādītās ilustrācijas var atšķirties atkarībā no datora, operētājsistēmas un tīmekļa pārlūkprogrammas veida.
- Projektora un tam pievienotā barošanas kabeļa attēli ir tikai piemēri. Komplektā iekļauto barošanas kabeļu forma atšķiras atkarībā no valsts, kurā iegādāts izstrādājums.

---

## ■ Atsauces lapas

- Atsauces lapas šajā rokasgrāmatā ir norādītas kā: (➡ 00. lpp.).
- Atsauces „Lietošanas norādījumi - Darbības rokasgrāmata” apzīmētas, izmantojot to nosaukumus šādi – „XXXX” (➡ Lietošanas norādījumi - Darbības rokasgrāmata).  
Šajā rokasgrāmatā virsraksti ar atsauci uz „Lietošanas norādījumi - Darbības rokasgrāmata” norāda, izmantojot versiju angļu valodā.  
Lai lejupielādētu dokumentu „Lietošanas norādījumi - Darbības rokasgrāmata” (PDF), izmantojiet zemāk norādīto tīmekļa vietni.  
<https://panasonic.net/cns/projector/>.  
Lai izlasītu „Lietošanas norādījumi - Darbības rokasgrāmata” (PDF), ir jāuzinstalē Adobe® Acrobat® Reader®.

## ■ Termins

- Šajā rokasgrāmatā piederums ‘Bezvadu/vadu tālvadības pults’ ir saukts par ‘tālvadības pulti’.

# Piesardzības pasākumi lietošanas laikā

## Produkta paredzētā lietošana

Šis produkts ir paredzēts videoiekārtu un datoru nekustīgu un kustīgu attēlu signālu projicēšanai uz ekrāna.

## Piesardzības pasākumi transportēšanas laikā

- Transportējot projektoru, cieši to turiet aiz apakšas, lai izvairītos no pārmērīgas vibrācijas un triecieniem. Tas var sabojāt iekšējos komponentus un izraisīt nepareizu darbību.
- Netransportējiet projektoru ar izbīdītām regulējamajām kājiņām. Tas var sabojāt regulējamās kājiņas.
- Nepārvietojiet un netransportējiet projektoru, ja tam kā papildu piederums pievienots bezvadu modulis (Modeļa nr.: AJ-WM50E). Tas var radīt bezvadu moduļa bojājumu.

## Piesardzības pasākumi uzstādīšanas laikā

### ■ Neuzstādiet projektoru ārpus telpām.

Šis projektoru ir paredzēts izmantošanai tikai telpās.

### ■ Neizmantojiet tālāk norādītajos apstākļos.

- Vietās, kurās var būt vibrācija un rasties triecieni, piemēram, automašīnās un transportlīdzekļos. Tas var sabojāt iekšējos komponentus un izraisīt nepareizu darbību.
- Vietās, kas atrodas tuvu jūrai, vai kurās var rasties kodīgās gāzes: projektoru var nokrist korozijas dēļ. Lietošana šādos nepiemērotos apstākļos var saīsināt komponentu darbību un izraisīt darbības traucējumus.
- Tuvu gaisa kondicioniera izplūdes ventilācijas atverei: atkarībā no lietošanas apstākļiem retos gadījumos ekrāns var svārstīties karstā gaisa dēļ, kas plūst no izplūdes atveres, vai arī no gaisa kondicioniera plūstošā karstā vai aukstā gaisa dēļ. Pārliecinieties, ka gaisa izplūde no projektoru un cita aprīkojuma vai gaisa izplūde no gaisa kondicioniera nav vērsta projektoru priekšdaļas virzienā.
- Vietas, kurās iespējamas straujas temperatūras svārstības, piemēram, līdzās apgaismojuma avotiem (prožektoriem): Tā rīkojoties, iespējams, būs īsāks gaisma avota kalpošanas laiks vai karstuma dēļ radīsies ārējā apvalka deformācija, tā izraisot darbības traucējumus. Pārliecinieties, ka tiek nodrošināts projektoru darbībai pieļaujams temperatūras diapazons.
- Tuvu augstsprieguma elektrolīnijām vai motoriem. Pretējā gadījumā var rasties projektoru darbības traucējumi.

### ■ Par uzstādīšanas darbiem, piemēram, uzstādīšanu pie griestiem vai sienas, jautājiet kvalificētam tehnikam vai savam izplatītājam.

Lai nodrošinātu projektoru darbību un drošību, projektoru uzstādīšanu pie griestiem vai citā augstā vietā uzticiet kvalificētam tehnikam vai projektoru izplatītājam.

### ■ Kabeļa vadojuma uzstādīšanu DIGITAL LINK savienojumam uzticiet kvalificētam tehnikam vai projektoru izplatītājam.

Ja kabeļa pārraides raksturlielumus nevar nodrošināt nepiemērotas uzstādīšanas dēļ, var rasties attēla un skaņas traucējumi.

### ■ Projektoru var nedarboties pareizi apraides stacijas vai radio radītu spēcīgu radioviļņu iespaidā.

Ja tuvu uzstādīšanas vietai atrodas aprīkojums, kas rada spēcīgus radioviļņus, uzstādiet projektoru vietā, kas atrodas pietiekami tālu no radioviļņu avota. Vai arī aptiniet pieslēgvietai <DIGITAL LINK/LAN> pievienoto LAN kabeli ar metāla foliju vai ievietojiet to metāla caurulē, kuras abi gali ir iezemēti.

### ■ Fokusējuma jeb asuma regulēšana

Projektoru lēcu termiski ietekmē gaisma avota gaisma, padarot nestabilu fokusu kādu brīdi tieši pēc ieslēgšanas. Ieteicams pirms fokusa noregulēšanas vismaz 30 minūtes nepārtraukti projicēt attēlus.

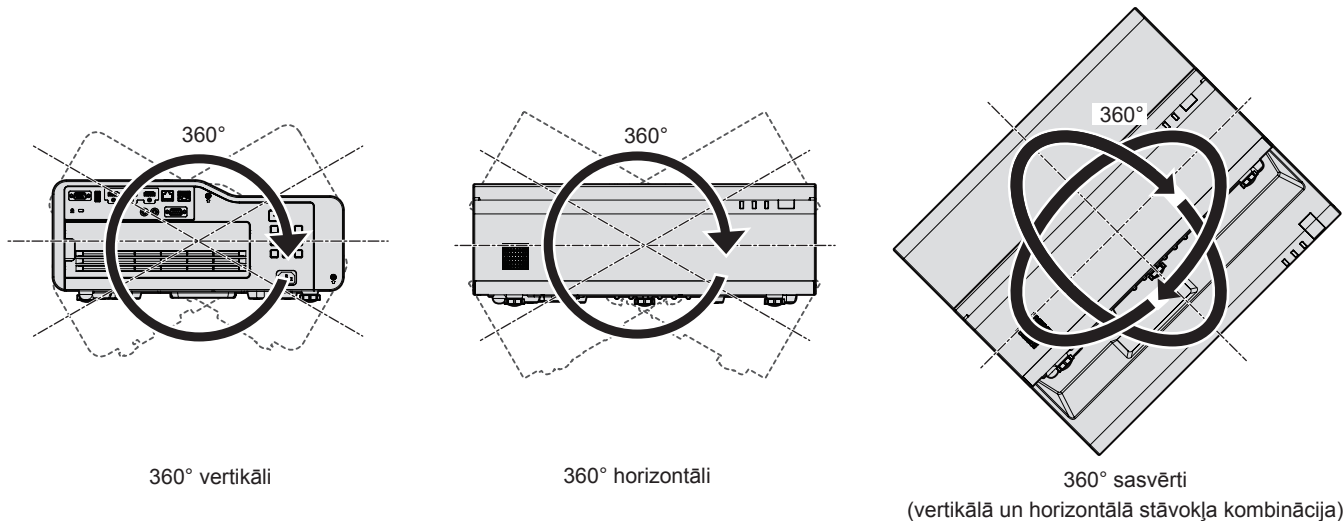
■ Neuzstādiet šo projektoru 2 700 m (8 858') virs jūras līmeņa vai augstāk.

■ Nelietojiet projektoru vietā, kuras temperatūra pārsniedz 45 °C (113 °F).

Izmantojot projektoru vietā, kas atrodas pārāk augstu virs jūras līmeņa vai kuras temperatūra ir par augstu, var tikt samazināts projektoru detaļu darbmūžs vai rasties darbības traucējumi.

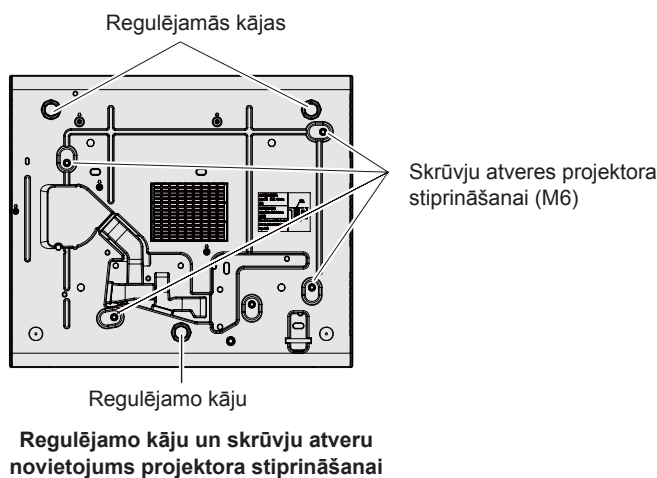
Ja ir pievienots neobligātais bezvadu modulis (Modeļa nr.: AJ-WM50E), projektoru nedrīkst izmantot vietās, kuru vides temperatūra pārsniedz 40 °C (104 °F).

■ Iespējama projicēšana visos 360° virzienos.



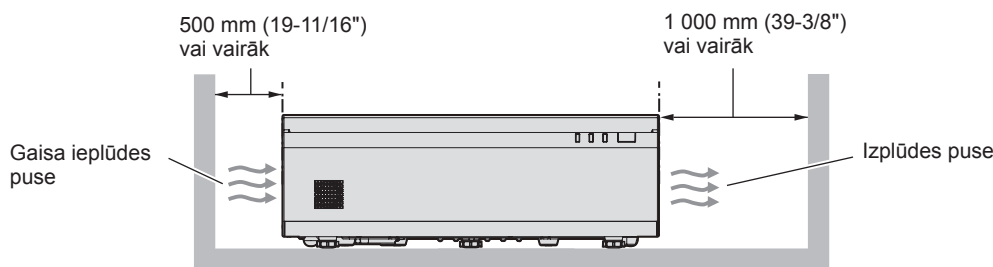
## Kas jāievēro, uzstādot projektoru

- Izmantojiet regulējamās kājiņas tikai, uzstādot projektoru uz grīdas vai leņķa regulēšanai. To izmantošana citiem nolūkiem var sabojāt projektoru.
- Uzstādot projektoru ar citu metodi, kas nav uzstādīšana uz grīdas, izmantojot regulējamās kājas, vai uzstādīšana, izmantojot griestu / sienas stiprinājuma kronšteinu, projektoru nostiprināšanai izmantojiet četrus skrūvju caurumus, kas paredzēti griestu / sienas stiprinājumam (kā parādīts attēlā). Šādā gadījumā pārliecinieties, ka starp skrūvju atverēm, ar kurām projektoru nostiprina projektorā apakšā, un iestatāmo virsmu nav atstarpes, ievietojot starp tām starplikas (metāla).
- Izmantojiet griezes momenta skrūvgriezi vai sešstūru griezes momenta uzgriežņatslēgu, lai pievilktu fiksācijas skrūves līdz norādītajam griezes momentam. Nelietojiet elektriskos skrūvgriežus vai triecienskrūvgriežus. (Skrūvju diametrs: M6, ieskrūvēšanas dziļums projektorā: 12 mm (15/32"), griezes moments: 4 ± 0,5 N·m)

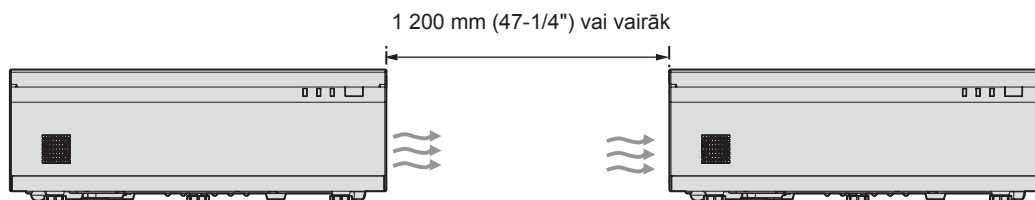


- Neaizsprostojiet projektoru ventilācijas iekļūdes/izplūdes atveres.
- Neļaujiet karstā un aukstā gaisa plūsmi no kondicionēšanas sistēmas iekļūt tieši projektoru iekļūdes/izplūdes ventilācijas atverēs.

## Piesardzības pasākumi lietošanas laikā

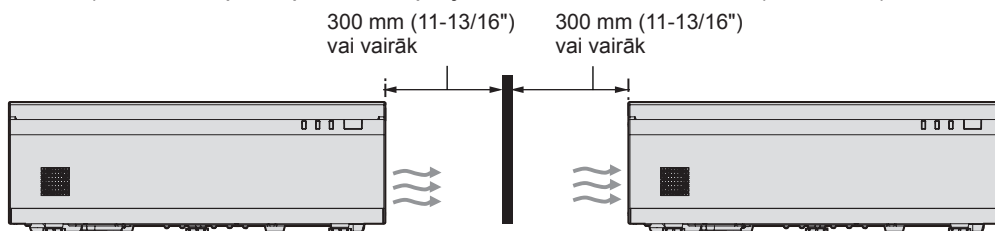


- Lietojot vairākus projektorus vienu blakus otram, starp projektoriem jānodrošina vismaz 1 200 mm (47-1/4\") atstarpe.



Ja nav iespējams nodrošināt 1 200 mm (47-1/4\") vietas, uzstādi starpsieni starp projektoriem, lai bloķētu karsto gaisu no izplūdes atveres.

Pārliecinieties, ka starpsienas izmērs ir vismaz par 20 mm (25/32\") lielāks nekā projektoru izmērs (maksimālais augstums x dziļums) un ka starp starpsieni un projektoru ir vismaz 300 mm (11-13/16\") vietas.



- Neuzstādi projektoru norobežotā vietā.  
Projektoru uzstādot norobežotā vietā, nepieciešama gaisa ventilācija un/vai gaisa kondicionēšanas sistēma. Nepietiekamas ventilācijas gadījumā var notikt izplūdušā siltuma uzkrāšanās, ierosinot projektoru aizsardzības shēmas darbību.
- Panasonic Connect Co., Ltd. neuzņemsies atbildību par izstrādājuma bojājumiem, kas radušies nepiemērotas projektoru uzstādīšanas vietas izvēles rezultātā pat, ja spēkā vēl ir garantija.

## Drošība

Izmantojot šo izstrādājumu, veiciet piesardzības pasākumus, lai nepieļautu turpmāk norādītos negadījumus.

- Personīgās informācijas noplūde, lietojot šo produktu
- Ļaunprātīga, nesankcionēta trešās puses veikta šī produkta izmantošana
- Ļaunprātīga, trešās puses veikta iejaukšanās šī produkta izmantošanā vai tā apturēšana

Veiciet pietiekami labus drošības pasākumus.

- Izmantojiet pēc iespējas grūtāk uzminamu paroli.
- Periodiski mainiet paroli.
- Uzņēmusies Panasonic Connect Co., Ltd. vai tā filiāles nekad tieši nepieprasīs jums norādīt paroli. Šāda vaicājuma gadījumā, neatklājiet paroli.
- Tīklam, kuram iekārta pievienota, jābūt aizsargātam ar ugunsdzēsības vai citiem līdzekļiem.

### ■ Drošība, izmantojot bezvadu LAN ierīci

Bezvadu tīkla priekšrocība ir tā, ka informāciju var pārsūtīt starp datoru un citu aprīkojumu un bezvadu piekļuves punktu, izmantojot radioviļņus nevis LAN kabeli, ja vien dators un aprīkojums atrodas radio pārraides diapazonā. No otras puses, kaut arī radioviļņi var izklūst cauri šķēršļiem (piemēram, sienai) un tie ir pieejami jebkurā attiecīgā diapazona vietā, ja drošība ir nepietiekama, var rasties šādas problēmas.

- Pārraidāmos datus var pārtvert  
Ļaunprātīgas trešās puses var tišuprāt pārtvert radioviļņus un uzraudzīt turpmāk minētos pārraidītos datus.
  - Personas informāciju, piemēram, jūsu ID, paroli, kredītkartes numuru.
  - E-pasta ziņojuma saturu.

- Nelikumīga piekļuve

Ļaunprātīga trešā puse var piekļūt jūsu personiskajam vai uzņēmuma tīklam bez atļaujas un veikt šādas darbības.

- Izgūt personas un/vai slepenu informāciju (informācijas noplūde).
- Izplatīt melīgu informāciju, uzdodoties par kādu konkrētu personu (izlikšanās).
- Pārrakstīt pārņemto sakaru saturu un izplatīt melīgus datus (iejaukšanās).
- Izplatīt kaitīgu programmatūru, piemēram, datorvīrusu, kā arī sabojāt jūsu datus un/vai sistēmu (sistēmas avārija).

Tā kā lielākajai daļai bezvadu tīkla ierīču vai piekļuves punktu ir drošības funkcijas, kas risina šādas problēmas, varat samazināt šo problēmu rašanās draudus, kad izmantojat šo izstrādājumu, izvēloties atbilstošus drošības iestatījumus savai bezvadu tīkla ierīcei.

Dažās bezvadu tīkla ierīcēs var nebūt iestatītas drošības funkcijas uzreiz pēc ierīču iegādes. Lai samazinātu drošības problēmu rašanās risku, pirms izmantot bezvadu tīkla ierīci, pārliecinieties, ka bezvadu tīkla ierīcē ir visi ar drošību saistīti iestatījumi saskaņā ar ierīces lietošanas norādījumiem.

Atkarībā no bezvadu tīkla tehniskajiem datiem ļaunprātīga trešā pusē var pārvarēt drošības iestatījumus, izmantojot īpašus līdzekļus.

Panasonic Connect Co., Ltd. aicina klientus rūpīgi izvērtēt apdraudējumu, kas saistīts ar šī izstrādājuma lietošanu bez drošības iestatījumiem, un iesaka iestatīt drošības iestatījumus pēc savas izvēles un uz savu atbildību.

### **Piezīmes par bezvadu savienojuma izmantošanu**

Projektorā bezvadu savienojuma funkcija izmanto 2,4 GHz frekvenču joslas radioviļņus.

Nav nepieciešama radiostacijas licence, bet pirms lietošanas ir pilnīgi jāizlasa un jāizprot tālāk norādītā informācija.

Jums jāuzstāda papildu piederumu bezvadu modulis (Modeļa nr.: AJ-WM50E), ja vēlaties izmantot šī projektorā bezvadu LAN funkciju.

#### **■ Neizmantojiet cita bezvadu aprīkojuma tuvumā.**

Šis aprīkojums var izmantot tās pašas frekvenču joslas radioviļņus kā projektorā.

Izmantojot projektorā šo ierīču tuvumā, radioviļņu traucējumi var padarīt neiespējamu saziņu vai arī saziņas ātrums var samazināties.

- Mikroviļņu krāsnis utt.
- Rūpniecības, ķīmijas un medicīnas iekārtas utt.
- Rūpniecību radiostacijas kustīgo objektu identificēšanai, piemēram, tādas kā rūpniecību ražošanas līnijās izmantotās utt.
- Īpašas zemas jaudas radiostacijas.

#### **■ Projektorā tuvumā nelietojiet mobilo tālruni, televizoru vai radio.**

Mobilais tālrunis, televizors vai radio izmanto citas frekvenču joslas radioviļņus nekā projektorā, neietekmējot bezvadu tīkla sakarus vai šo ierīču saņemšanas un sūtīšanas funkciju. Tomēr var rasties projektorā radioviļņu emitēts audio vai video ierīces troksnis.

#### **■ Bezvadu sakaru radioviļņi nav uztverami aiz tērauda armatūras, metāla, betona utt. konstrukcijām.**

Sakari ir iespējami caur sienām un grīdām, kas izgatavotas no tādiem materiāliem kā koks un stikls (izņemot stiklu, kura sastāvā ir stieple režģis), bet ne caur sienām un grīdām, kas izgatavotas no tērauda armatūras, metāla, betona utt.

#### **■ Izvairieties no projektorā lietošanas vietās, kurās ir statiskās elektrības rašanās tendence.**

Ja projektorā izmanto vietā, kurā mēdz rasties statiskā elektrība, var pazust bezvadu LAN vai vadu LAN savienojums.

Ja statiskās elektrības vai trokšņu dēļ nav iespējams izveidot savienojumu ar LAN, pēc projektorā izslēgšanas atvienojiet strāvas vada spraudni no kontaktligzdas, lai novērstu statiskās elektrības vai trokšņu avotu, un pēc tam atkal ieslēdziet projektorā.



## Projektorā atbalstītā programmatūra

Projektorā atbalsta turpmāk norādīto programmatūru.

Lai iegūtu sīkāku informāciju vai lejupielādētu lietojumprogrammatūru, izņemot "Projector Network Setup Software", apmeklējiet šādu tīmekļa vietni.

<https://panasonic.net/cns/projector/>

"Projector Network Setup Software" var lejupielādēt no šādas tīmekļa vietnes ("Panasonic Professional Display and Projector Technical Support Website").

<https://panasonic.net/cns/projector/pass/>

Lai lejupielādētu no „Panasonic Professional Display and Projector Technical Support Website”, jāreģistrējas un jāpierakstās PASS<sup>\*1</sup>.

\*1 PASS: Panasonic Professional Display and Projector Technical Support Website

### • Logo Transfer Software

Šī programmatūra pārsūta oriģinālo attēlu, piemēram, uzņēmuma logotipu, kas tiek projicēts, startējot projektoru.

### • Multi Monitoring & Control Software

Šī programmatūra uzrauga un vada vairākas attēlošanas ierīces (projektoru un plakanpaneļa displeju), kas pievienotas iekštīklam.

### • Agrā brīdinājuma programmatūra

Pievienojamā programmatūra uzrauga attēlošanas ierīču un to perifērijas ierīču stāvokli iekštīklā un ziņo par šāda aprīkojuma nepareizu darbību, kā arī konstatē iespējamās neatbilstošas darbības pazīmes. „Agrā brīdinājuma programmatūra” ir jau iepriekš instalēta sadaļā „Multi Monitoring & Control Software”. Lai izmantotu šīs pievienojamās programmatūras agrā brīdinājuma funkciju, instalējiet datorā „Multi Monitoring & Control Software”. Ja iespējota agrā brīdinājuma funkcija, tā ziņos par aptuveno laiku, kad jānomaina attēlošanas ierīču maināmās daļas, jānotīra katra attēlošanas ierīču daļa un jānomaina attēlošanas ierīču daļas, ļaujot veikt apkopi jau iepriekš.

Reģistrējot ne vairāk par 2 048 attēlošanas ierīcēm, agrā brīdinājuma funkciju var lietot bez maksas 90 dienu ilgu laika periodu pēc „Multi Monitoring & Control Software” instalēšanas datorā. Lai turpinātu izmantot šo funkciju arī pēc 90 dienu termiņa, jāiegādājas „Agrā brīdinājuma programmatūra” (ET-SWA100 sērija) licence un jāveic tās aktivizēšana. Atkarībā no licences veida uzraudzībai reģistrējamo attēlošanas ierīču skaits var būt atšķirīgs. Papildinformāciju skatiet „Multi Monitoring & Control Software” lietošanas norādījumos.

### • Presenter Light Software

Šī lietojumprogrammatūra, kas ir saderīga ar Windows datoriem, pārsūta datora ekrāna skatu uz projektoru, izmantojot bezvadu LAN vai vadu LAN.

### • Wireless Projector

Šo operētājsistēmai iOS/Android paredzēto programmatūru lieto, lai projicētu failus, piemēram, PDF failus vai attēlus, pārsūtot tos uz projektoru bezvadu tīklā.

### • Projector Network Setup Software

Šī lietojumprogrammatūra ļauj iestatīt arī tīkla informāciju, piemēram, IP adreses un projektoru nosaukumus vairākiem projektoriem, kas savienoti tīklā. Turklāt projektoram, kuram nav administratora konta kopas, izmantojot šo programmatūru, var iestatīt administratora kontu, tīkla informāciju un projektorā nosaukumu.

## Uzglabāšana

Uzglabājot projektoru, turiet to sausā telpā.

## Atbrīvošanās no ierīces

Atbrīvojoties no izstrādājuma, sazinieties ar vietējo pašvaldību vai izplatītāju, lai uzzinātu, kā to veikt pareizi. Izmetiet izstrādājumu, neizjaucot to.

## Piesardzības pasākumi lietošanas laikā

### ■ Labas attēla kvalitātes panākšana

Lai skatītu labas kvalitātes attēlu ar lielu kontrastu, sagatavojiet atbilstošu vidi. Aizveriet logu aizkarus vai žalūzijas un izslēdziet visas ekrāna tuvumā esošās lampas, lai gaisma no ārpuses vai gaisma no telpas lampām neapgaismo ekrānu.



## ■ Projekcijas logs

Nepieskarieties projekcijas loga virsmai ar kailām rokām.

Ja projekcijas loga virsma būs netīra no pirkstu nospiedumiem vai citiem priekšmetiem, tas tiks palielināts un projicēts uz ekrāna.

## ■ Šķidro kristālu ekrāna (LCD) panelis

Šķidro kristālu displeja panelis ir augstas precizitātes. Ņemiet vērā, ka retos gadījumos pikseli var trūkt vai būt vienmēr izgaismoti. Ņemiet vērā, ka tas nenorāda uz darbības traucējumiem.

Ja nekustīgi attēli ir projicēti ilgu laiku, tad šķidro kristālu displeju panelī var palikt pēcattēls. Šajā gadījumā ilgāk nekā stundu projicējiet pilnīgi baltu ekrānu. Ņemiet vērā, ka pēcattēls var nenozust.

## ■ Optiskās sastāvdaļas

Kad darba vides temperatūra ir augsta vai vidē ir daudz putekļu, cigarešu dūmu utt., tad šķidro kristālu displeja paneļa, polarizācijas plāksnes un citu optisko sastāvdaļu nomaiņas cikls var būt īsāks pat tad, ja tās ir lietotas mazāk nekā vienu gadu. Lūdziet sīkāku informāciju izplatītājam.

## ■ Ja projektors ieslēgts, nepārvietojiet to, nepakļaujiet to vibrācijai vai triecieniem.

Pretējā gadījumā var tikt saīsināts iekšējo detaļu darbmūžs vai izraisīti darbības traucējumi.

## ■ Gaismas avots

Projektora gaismas avots izmanto lāzera diodi, un tam ir šādas īpašības:

- Atkarībā no darba vides temperatūras gaismas avota spilgtums samazināsies.  
Jo augstāka temperatūra, jo mazāks gaismas avota spilgtums.

- Gaismas avota spilgtums samazināsies lietošanas gaitā.

Ja spilgtums būtiski samazinās un gaismas avots neieslēdzas, sazinieties ar projektora izplatītāju, lai vienotos par projektora iekšpuses tīrīšanu vai gaismas avota bloka nomaiņu.

## ■ Datora un ārējās ierīces pievienošana

Pievienojot datoru vai ārējo ierīci, rūpīgi izlasiet šajā rokasgrāmatā atrodamo informāciju par barošanas kabeļu un ekranēto kabeļu izmantošanu.

## Piederumi

---

Pārliecinieties, vai projektorā komplektācijā ietilpst tālāk norādītie piederumi. Starp simboliem < > redzamais skaitlis norāda piederumu skaitu.

---

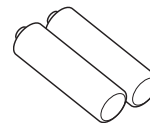
### Bezvadu tālvadības pults <1>

(N2QAYA000247)



---

### AAA/R03 vai AAA/LR03 baterija <2>

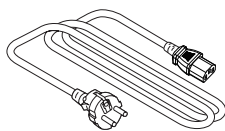


(bezvadu tālvadības pultij)

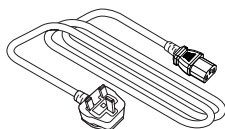
---

### Strāvas vads

(K2CM3YY00027)



(K2CT3YY00052)



---

### Uzmanību!

---

- Pēc projekta izpakošanas pareizi atbrīvojieties no strāvas vada vāciņa un iepakojuma materiāla.
- Izmantojiet nodrošināto strāvas vadu tikai šim projektoram.
- Ja kāds no piederumiem pazūd, sazinieties ar izplatītāju.
- Atbilstoši uzglabājiet mazās detaļas, un neturiet tās maziem bērniem pieejamā vietā.

---

### Piezīme

---

- Piederumu daļu numuri var tikt mainīti bez iepriekšēja brīdinājuma.

## Papildu piederumi

Opcijas	Modeļa Nr.
Griestu stiprinājuma skava	ET-PKD120H (augstiem griestiem) ET-PKD120S (zemiem griestiem) ET-PKD130H (augstiem griestiem, 6 asu regulēšana) ET-PKE301B (Projektora stiprinājuma kronšteins)
Sienas stiprinājuma kronšteins	ET-WBC100 (Sienas stiprinājuma kronšteins) ET-PKC300B (Projektora stiprinājuma kronšteins) <sup>*1</sup>
Rezerves filtra bloks	ET-RFV500
Digitālā interfeisa bloks	ET-YFB100G
DIGITAL LINK pārslēdzējs	ET-YFB200G
Agrā brīdinājuma programmatūra (Pamata licence/3 gadu licence)	ET-SWA100 sērija <sup>*2</sup>
Bezvadu modulis	AJ-WM50E

\*1 Izmantojiet šo izstrādājumu, nomainot esošā sienas stiprinājuma kronšteina projektora stiprinājuma kronšteinu (modeļa Nr.: ET-WBC100).

\*2 Modeļa Nr. sufikss atšķiras atkarībā no licences veida.

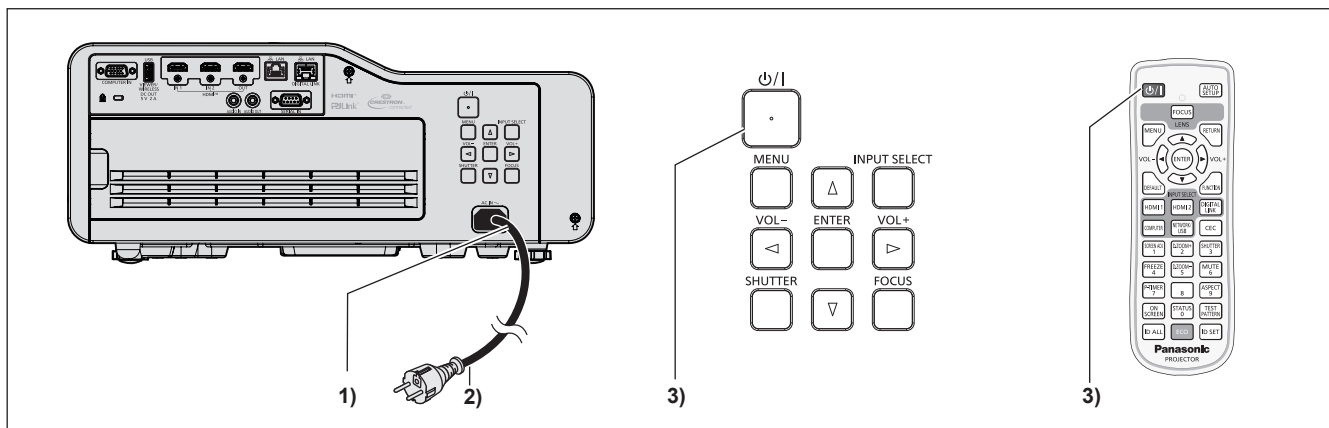
### Piezīme

- Izmantojiet bezvadu moduli (modeļa Nr.: AJ-WM50E) vidē, kuras temperatūra ir no 0 °C (32 °F) līdz 40 °C (104 °F) un arī tad, kad tas piestiprināts projektoram.
- Papildu piederumu modeļu numuri var tikt mainīti bez iepriekšēja paziņojuma.
- Papildpiederumi, kas ir saderīgi ar projektoru, var tikt pievienoti vai nomainīti bez iepriekšēja paziņojuma. Lai saņemtu jaunāko informāciju, apmeklējiet tīmekļa vietni (<https://panasonic.net/cns/projector/>).

# Projektorā ieslēgšana un izslēgšana

## Projektorā ieslēgšana

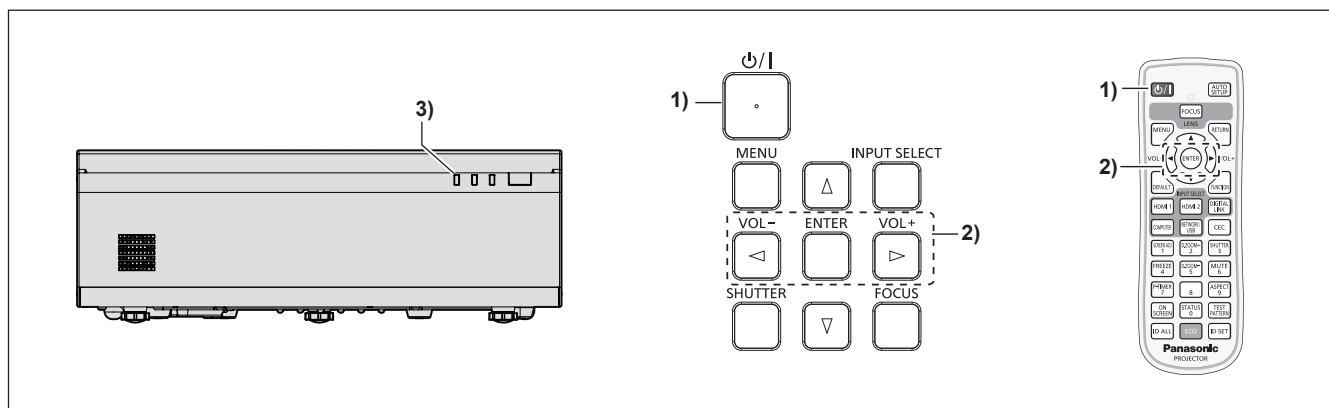
Pirms projektorā ieslēgšanas pārliecinieties, vai visas pārējās ierīces ir pareizi pievienotas.



- 1) Savienojiet elektrības vadu ar projektoru un nostipriniet elektrības kontaktdakšīgas savienojumu, izmantojot stiprināšanas skrūves.
- 2) Pievienojiet strāvas vada spraudni pie kontaktligzdas.
  - Strāvas indikators <ON(G)/STANDBY(R)> deg/mirgo, un projektorā pārslēdzas gaidstāves režīmā.
- 3) Piespiediet strāvas <⏻/|> pogu.
  - Strāvas indikators <ON(G)/STANDBY(R)> deg zaļā krāsā, un attēls ir drīz vien projicēts uz ekrāna.

\* Papildinformāciju skatiet dokumentā „Lietošanas norādījumi – Darbības rokasgrāmata”.

## Projektorā izslēgšana



- 1) Piespiediet strāvas <⏻/|> pogu.
  - Redzams [POWER OFF] apstiprinājuma ekrāns.
- 2) Piespiediet ◀▶, lai atlasītu [OK], un piespiediet pogu <ENTER>. (Vai vēlreiz piespiediet strāvas <⏻/|> pogu.)
  - Attēla projicēšana būs pārtraukta, un strāvas indikators <ON(G)/STANDBY(R)> uz projektorā korpusa iedegsies oranžā krāsā. (Ventilatori turpina darboties.)
- 3) Pagaidiet, līdz strāvas indikators <ON(G)/STANDBY(R)> uz projekta korpusa iedegas vai sāk mirgot sarkanā krāsā.
  - Kad strāvas indikators <ON(G)/STANDBY(R)> deg vai mirgo sarkanā krāsā, projektorā pārslēdzas gaidstāves režīmā.
- 4) Atvienojiet strāvas vada spraudni no kontaktligzdas.

\* Papildinformāciju skatiet dokumentā „Lietošanas norādījumi – Darbības rokasgrāmata”.

**Ražotājs:**

Panasonic Connect Co., Ltd.  
4-1-62 Minoshima, Hakata-ku, Fukuoka 812-8531, Japāna

**Importētājs:**

Panasonic Connect Europe GmbH  
Hagenauer Strasse 43, 65203 Wiesbaden, Vācija

**Oficiālais pārstāvis ES:**

Panasonic Connect Europe GmbH  
Panasonic Testing Centre  
Winsbergring 15, 22525 Hamburg, Vācija

**Nolietoto elektronisko ierīču un elektropreču un bateriju utilizācija  
Tikai Eiropas valstīs ar utilizācijas sistēmu**

Šis simbols, kas izvietots uz ražojumiem, iesaiņojuma un/vai pavaddokumentiem nozīmē, ka nolietotās elektroniskās ierīces un elektropreces, kā arī baterijas nedrīkst izmest kopā ar parastiem māsaimniecības atkritumiem.

Nogādājiet nolietotos ražojumus un nokalpojušās baterijas tālākai apstrādei, pārstrādei, resp., materiālu otrreizējai pārstrādei attiecīgajās atkritumu savākšanas vietās saskaņā spēkā esošajām likumdošanas prasībām.

Nododot šos ražojumus un baterijas profesionālai utilizācijai, jūs palīdzēsiet saudzēt vērtīgus resursus un novērsīsiet iespējamo kaitējumu cilvēku veselībai un un apkārtējai videi.

Lai iegūtu plašāku informāciju par atkritumu savākšanu un otrreizējo pārstrādi, lūdzam vērsties savā vietējā atkritumu pārstrādes uzņēmumā.

Saskaņā ar nacionālo likumdošanu par nepareizu šāda veida atkritumu utilizēšanu var uzlikt naudas sodu.

**Norāde par baterijas simbolu (simbols apakšā)**

Šis simbols var būt attēlots kombinācijā ar ķīmiskās vielas simbolu. Tādā gadījumā tas ir apzīmēts atbilstoši attiecīgo Direktīvu prasībām, kas pieņemtas attiecībā uz attiecīgo ķīmikāliju.

---

# Panasonic Connect Co., Ltd.

Web Site : <https://panasonic.net/cns/projector/>

© Panasonic Connect Co., Ltd. 2023

W0423JY0 -PT