

Innhold

Les dette først!.....	3
------------------------------	----------

Klargjøring

Forholdsregler ved bruk	12
Tiltenkt bruk av produktet	12
Forsiktighetsregler for transport	12
Forsiktighetsregler for montering.....	12
Forholdsregler ved oppsett av projektoren.....	13
Sikkerhet	14
Merknader om bruk av trådløs tilkobling	15
Programvare som støttes av projektoren	16
Lagring	16
Avhending	16
Forsiktighetsregler for bruk.....	16
Tilbehør	18
Ekstratilbehør	19

Grunnleggende bruk

Slå på/av projektoren	20
Slå på projektoren	20
Slå av projektoren	20

Les dette først!

ADVARSEL: APPARATET MÅ TILKOPLES JORDET STIKKONTAKT.

ADVARSEL: For å forhindre skade som kan føre til brann eller støffare, må ikke dette apparatet utsettes for regn eller fuktighet.
Denne enheten er ikke beregnet for bruk i det direkte synsfeltet på arbeidsplasser med visuell visning. For å unngå ubeleilige refleksjoner på arbeidsplasser med visuell visning, må ikke denne enheten plasseres i det direkte synsfeltet.
Utstyret er ikke beregnet for bruk på en video-arbeidsstasjon i samsvar-BildscharbV.
Lydtrykk-nivået ved operatørposisjonen er lik eller mindre enn 70 dB (A) i henhold til ISO 7779.

ADVARSEL:

1. Dra støpselet ut fra hoveduttaket når enheten ikke er i bruk i en lang periode.
2. For å forhindre elektrisk støt, må ikke dekselet fjernes. Inneholder ingen ekstradelere for brukeren. Overlat service til kvalifisert servicepersonell.
3. Jordingspinnen må ikke fjernes fra hovedstøpselet. Dette apparatet er utstyrt med et tretannet jordet hovedstøpsel. Dette støpselet vil kun passe i et jordet hoveduttak. Dette er en sikkerhetsforordning. Hvis du ikke greier å sette støpselet inn i hoveduttaket, kontakt en elektriker. Ikke omgå formålet med jordingspluggen.

ADVARSEL:

Dette utstyret er i samsvar med klasse A av CISPR32.
Dette utstyret kan skape radioforstyrrelser i et hjemmemiljø.

FORSIKTIG: For å sikre kontinuerlig samsvar, må vedlagte installeringsinstruksjoner følges. Dette inkluderer bruk av medfølgende strømledning og pansrede grensesnittkabler ved tilkobling til datamaskin eller ytre enheter. I tillegg kan alle uautoriserte endringer eller modifikasjoner for dette utstyret annullere brukerens rett til å bruke denne enheten.

Dette er en enhet for bildeprojisering til en skjerm, osv., og er ikke beregnet på bruk som innendørs belysning i et hjemmemiljø.

Direktiv 2009/125/EC

ADVARSEL: FOR Å REDUSERE FAREN FOR BRANN ELLER ELEKTRISK STØT, SKAL DETTE PRODUKTET IKKE UTSETTES FOR REGN ELLER FUKTIGHET.

ADVARSEL: FARE FOR ELEKTRISK STØT. IKKE ÅPNE



Angitt på projektoren

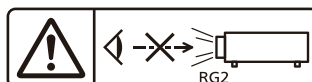


Det blinkende pilsymbol-lyset inne i en likesidet trekant, er for å varsle brukeren om uisolert "farlig spenning" inne i produktets kabinett som kan være sterk nok til å utgjøre en fare for elektrisk støt for personer.



Utropstegnet inne i en likesidet trekant er for å varsle brukeren om viktige vedlikeholds (service) -instruksjoner i litteraturen som følger med produktet.

ADVARSEL: Ikke se på lyset fra linsen mens projektoren er i bruk.
Ikke se direkte på lysstrålen. Dette gjelder alle sterke lyskilder, RG2 IEC 62471-5:2015.



Angitt på projektoren

Les dette først!

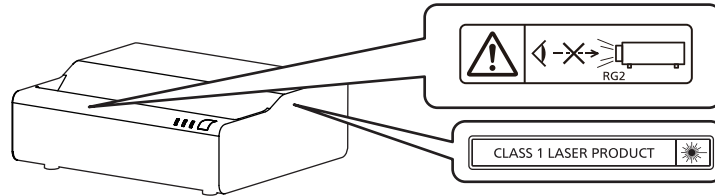
ADVARSEL: Ikke plasser gjenstander foran linsen mens projektoren er i bruk.



Angitt på projektoren

Varsel om laser

Denne projektoren er det klasse 1-produktet som samsvarer med IEC/EN 60825-1:2014.

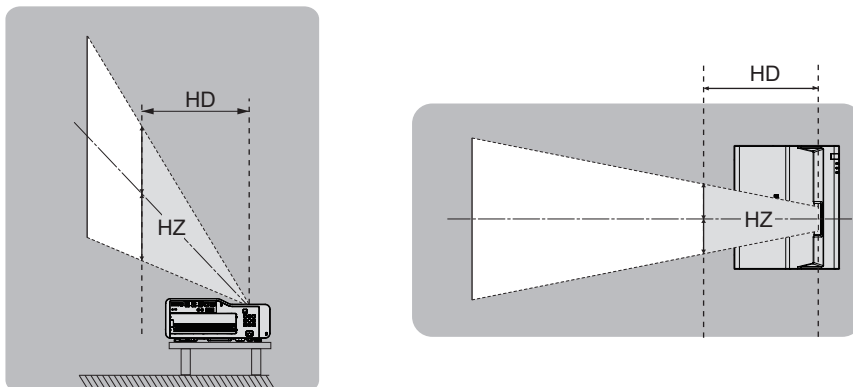


FORSIKTIG: Bruk av kontroller eller justeringer eller gjennomføring av prosedyrer utover enn de som er angitt heri kan medføre eksponering for farlig stråling.

■ Risikoavstand (IEC 62471-5:2015)

Fareavstand (HD) eller sikkerhetsavstand, er avstanden fra overflaten til projeksjonslinsen, hvor utslippet når den tilgjengelige utslippsgrensen (AEL) for risikogruppe 2. Faresonen (HZ) er området hvor utslippet overstiger grensen for tilgjengelig utslipp for risikogruppe 2.

Innenfor faresonen må du aldri se direkte inn i lyset som projiseres fra projektoren. Øynene kan få skade av direkte bestråling, selv om du bare ser på lyset et øyeblikk. Hvis du er utenfor faresonen, anses det som trygt under alle omstendigheter, bortsett fra når det stirres bevisst inn i lyset som projiseres fra projektoren.



■ Risikogruppe

Projektoren er kategorisert i risikogruppe 2 når fareavstanden er 1 m (39-3/8") eller mindre. Den kategoriseres som risikogruppe 3 når risikoavstanden overskrider 1 m (39-3/8"), og når den brukes i profesjonell sammenheng, ikke privat.

Ved risikogruppe 3 eksisterer det en mulighet for å skade øynene ved direkte stråling når man ser inn i lyset fra projektoren i faresonen, selv bare et kort øyeblikk.

Ved risikogruppe 2 er sikker bruk uten å skade øynene mulig under alle omstendigheter, bortsett fra når det med vilje stirres inn i lyset som projiseres fra projektoren.

Denne projektoren er kategorisert som risikogruppe 2.

ADVARSEL:

■ STRØM

Vegguttaket eller strømbryteren skal være installert i nærheten av utstyret, og skal være lett tilgjengelig når det oppstår et problem. Hvis følgende problemer oppstår, slå av strømforsyningen umiddelbart.

Fortsatt bruk av projektoren i disse situasjonene vil føre til brann eller elektrisk støt, eller vil forårsake visningsvansker.

- Hvis fremmedlegemer eller vann kommer inn i projektoren, må du slå av strømtilførselen.
 - Hvis du mister projektoren eller kabinettet er ødelagt, må du slå av strømforsyningen.
 - Hvis du merker røyk, rar lukt eller støy fra projektoren, må du slå av strømforsyningen.
- Kontakt et godkjent servicesenter for reparasjon, og prøv ikke å reparere projektoren selv.

Ikke rør projektoren eller kablen under tordenvær.

Det kan føre til elektrisk støt.

Ikke gjør noe som skade strømledningen eller strømstøpselet.

Hvis strømledningen brukes når den er skadet, kan det føre til elektrisk støt, kortslutning eller brann.

- Ikke skad strømledningen, modifier den, plasser den i nærheten av varme gjenstander, bøy den kraftig, vri den, dra i den, plasser tunge gjenstander oppå den eller kveil den sammen i en bunt.
- Be et godkjent servicesenter om å utføre eventuelle nødvendige reparasjoner av strømledningen.

Ikke bruk noe annet enn den medfølgende strømledningen.

Dersom dette ikke etterfølges, vil det føre til elektrisk støt eller brann. Merk at hvis du ikke bruker den medfølgende strømledningen for å jorde enheten på siden av uttaket, kan dette føre til elektrisk støt.

Sett strømstøpselet helt inn i vegguttaket og strømkontakten inn i projektorterminalen.

Hvis støpselet ikke er riktig satt inn, vil det føre til elektrisk støt eller overoppheting.

- Ikke bruk støpsler som er skadet eller vegguttak som løsner fra veggen.

Ikke håndter strømstøpselet og strømkontakten med våte hender.

Dersom dette ikke etterfølges, vil det føre til elektrisk støt.

Ikke overbelast vegguttaket.

Hvis strømforsyningen er overbelastet (f.eks. ved bruk av for mange adaptere) kan den bli overopphetet, og det kan føre til brann.

Rengjør strømstøpselet regelmessig slik at den ikke blir dekket av støv.

Dersom dette ikke etterfølges, kan det føre til brann.

- Hvis det bygges opp støv på strømstøpselet, kan det føre til fuktighet som kan skade isoleringen.
 - Hvis projektoren skal stå ubrukt i en lengre periode, dra ut strømstøpselet fra vegguttaket.
- Dra ut strømstøpselet fra vegguttaket regelmessig og tørk av den med en tørr klut.

■ OM BRUK/INSTALLERING

Ikke plasser projektoren på myke materialer, som for eksempel tepper eller svampmatter.

Dette vil føre til at projektoren blir overopphetet, som kan føre til forbrenninger, brann eller skade på projektoren.

Ikke sett opp projektoren på fuktige eller støvete steder, eller på steder hvor projektoren kan komme i kontakt med fet røyk eller damp.

Bruk av projektoren under slike forhold kan føre til brann, elektrisk støt eller nedbryting av komponenter. Olje kan deformere plasten, og projektoren kan falle ned hvis den er montert i taket.

Ikke installer denne projektoren på et sted som ikke er sterkt nok til å bære projektorens fulle vekt, eller på en skjev og ustabil overflate.

Dersom dette ikke etterleves, kan det føre til at projektoren faller ned eller velter over projektoren, og føre til alvorlig skade eller personskade.

Ikke installer projektoren på steder hvor personer passerer.

Personer kan komme borti projektoren, eller snuble i ledningen. Dette kan føre til brann, støt eller personskader.

Installer projektoren på et sted med tilstrekkelig avstand fra vegger og gjenstander slik at luftventilasjonen ikke hindres.

Manglende overholdelse av dette fører til at projektoren blir overopphetet, noe som kan forårsake brann eller skade på projektoren.

- Ikke plasser projektoren på trange, dårlig ventilerte steder.
For detaljer, se "Forholdsregler ved oppsett av projektoren" (➡ side 13).
- Ikke plasser projektoren på tøy eller papir. Disse materialene kan bli dratt inn i inntaksåpningen.

ADVARSEL:

Ikke se på, eller hold huden foran lyset fra linsen mens projektoren er i bruk.

Ikke angi lysfluks med bruk av en optisk enhet (som lupe eller speil).

Dette kan føre til forbrenninger eller synsskade.

- Det sendes ut et kraftig lys fra projektorlinsen. Ikke se rett på, eller hold hendene foran dette lyset.
- Pass særlig på at små barn ikke ser inn i linsen. Slå også av strømmen og koble fra strømstøpselet når du er borte fra projektoren.

Prøv aldri å omforme eller demontere projektoren.

Høye spenninger kan føre til brann eller elektrisk støt.

- For alle inspeksjoner, justeringer eller reparasjoner, må du kontakte et godkjent servicesenter.

Ikke la metallgjenstander, lett antennelige gjenstander eller væske komme inn i projektoren. Ikke la projektoren bli våt.

Dette kan føre til kortslutning eller overoppheting og føre til brann, elektrisk støt eller funksjonsfeil på projektoren.

- Ikke plasser beholdere med væske eller metallobjekter i nærheten av projektoren.
- Hvis det kommer væske inn i projektoren, må du rådføre deg med forhandleren.
- Særlig oppmerksomhet må utvises i forhold til barn.

Bruk den takmonterte braketten og den veggmonterte braketten spesifisert av Panasonic Connect Co., Ltd.

Bruk av den takmonterte braketten og den veggmonterte braketten annet enn den spesifiserte vil resultere i fallulykker.

- Fest den fulgte sikkerhetskabelen til den veggmonterte braketten og den vegg monterte braketten for å forhindre at prosjektoren faller ned.

Installasjonen fungere slik å montere prosjektoren i taket eller veggen burde bli utørt av en kvalifisert tekniker.

Hvis installeringen ikke utføres og sikres riktig, kan det føre til personskade eller ulykker, som for eksempel elektrisk støt.

■ TILBEHØR

Ikke bruk eller håndter batteriene på uriktig måte, og referer til følgende.

Dersom dette ikke etterfølges, vil det føre til at batteriene får forbrenninger, overopphetes, eksploderer eller tar fyr.

- Ikke bruk uspesifiserte batterier.
- Ikke spenningssett tørrelement-batteriene.
- Ikke demonter tørrelement-batteriene.
- Ikke varm opp batteriene eller plasser dem i vann eller ild.
- Ikke la terminalene + og – på batteriene komme i kontakt med metallgjenstander som for eksempel halskjeder eller hårnåler.
- Ikke oppbevar eller transporter batterier sammen med metallgjenstander.
- Oppbevar batteriene i en plastpose og hold dem borte fra metallgjenstander.
- Sørg for at polene (+ og –) står riktig ved innsetting av batteriene.
- Ikke bruk et nytt batteri sammen med et gammelt batteri eller bland ulike typer batterier.
- Ikke bruk batterier hvor det ytterste laget er skrelt av eller fjernet.

Hvis det lekker batterivæske, ikke berør den med hendene, og om nødvendig, ta følgende forholdsregler.

- Batterivæske på huden eller klærne dine kan føre til betennelse i huden eller personskade. Skyll med rent vann og oppsøk legehjelp umiddelbart.
- Batterivæske som kommer i kontakt med øynene kan føre til synsskade. I dette tilfellet må du ikke gni deg i øynene. Skyll med rent vann og oppsøk legehjelp umiddelbart.

Ikke la barn få tak i batteriene.

Svelging av disse kan føre til fysisk skade.

- Hvis de svelges, oppsøk legehjelp umiddelbart.

Fjern straks de tomme batteriene fra fjernkontrollen.

- Hvis de blir værende i enheten, kan det føre til væskelekkasje, overoppheting eller at batteriene eksploderer.

FORSIKTIG:

■ STRØM

Ved frakobling av strømledningen, sørg for å hold i strømstøpselet og strømkontakten.

Hvis du drar i selve strømledningen, vil ledningen skades, og dette vil føre til brann, kortslutning eller kraftig elektrisk støt.

Hvis du ikke skal bruke projektoren i en lengre periode, dra ut strømstøpselet fra vegguttaket.

Dersom dette ikke blir gjort, kan det føre til brann eller elektrisk støt.

Dra ut strømstøpselet fra vegguttaket før all rengjøring og utskiftning av enheten.

Dersom dette ikke blir gjort, kan det føre til elektrisk støt.

■ OM BRUK/INSTALLERING

Ikke plasser tunge gjenstander oppå projektoren.

Dersom dette ikke blir etterfulgt, vil det føre til at projektoren blir ubalansert og faller, som kan føre til skade eller personskade. Projektoren vil bli skadet eller deformert.

Ikke legg vekten din på denne projektoren.

Du kan falle eller projektoren kan knekke, og dette kan føre til personskade.

- Pass særlig på at små barn ikke står eller sitter på projektoren.

Ikke plasser projektoren på ekstremt varme steder.

Dersom dette gjøres, vil det ytre huset eller de indre komponentene forringes, eller det kan oppstå brann.

- Vær særlig forsiktig på steder eksponert for direkte sollys eller i nærheten av ovner.

Ikke installer projektoren på et sted med saltforurensning eller etsende gass.

Dette kan føre til fall på grunn av korrosjon. Det kan også føre til feilfunksjon.

Ikke stå foran linsen mens projektoren er i bruk.

Dette kan føre til skade og forbrenninger på klær.

- Det sendes ut et kraftig lys fra projektorlinsen.

Ikke plasser gjenstander foran linsen mens projektoren er i bruk.

Ikke blokker projeksjonen ved å plassere gjenstander foran projeksjonslinsen.

Dette kan føre til brann, skade på en gjenstand eller feilfunksjon av projektoren.

- Det sendes ut et kraftig lys fra projektorlinsen.

Koble alltid fra alle kabler før flytting av projektoren.

Flytting av projektoren mens kablene er festet, kan skade kablene, som vil føre til brann eller elektriske støt.

Plugg aldri hodetelefoner og øretelefoner inn i <AUDIO OUT>-terminalen.

Overdrevent lydtrykk fra hodetelefoner og øretelefoner kan føre til hørselstap.

Ved montering av projektoren i taket, sørg for at monteringssskruer og strømledning ikke kommer i kontakt med metalldele i taket.

Kontakt med metalldele i taket kan føre til elektrisk støt.

■ TILBEHØR

Hvis du ikke skal bruke projektoren i en lengre periode, ta batteriene ut av fjernkontrollen.

Dersom dette ikke etterfølges, vil det føre til at batteriene lekker, overopphetes, tar fyr eller eksploderer, som kan føre til brann eller forurensning av det omkringliggende området.

■ VEDLIKEHOLD

Ikke fest luftfilter-enheten når den er våt.

Dette kan føre til elektrisk støt eller feilfunksjon.

- Etter at du har rengjort luftfilter-enhetene, tørk dem grundig før du fester dem igjen.

Spør forhandleren din om rengjøring inne i projektoren for hver 20 000 timers bruk som en omtrentlig varighet.

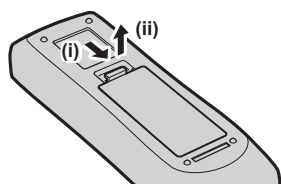
Fortsatt bruk når det finnes oppsamlet støv inne i projektoren kan føre til brann.

- For rengjøringsgebyr, spør forhandleren din.

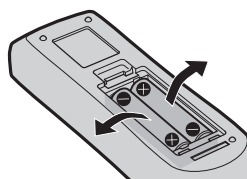
Å ta ut batteriet

Fjernkontroll-batteri

1. Trykk på guide og løft dekkelet.



2. Ta ut batteriene.



■ Varemerker

- SOLID SHINE er et varemerke for Panasonic Holdings Corporation.
- Begrepene HDMI, HDMI High-Definition Multimedia Interface, HDMI-merkevarer og HDMI-logoene er varemerker eller registrerte varemerker som tilhører HDMI Licensing Administrator, Inc.
- Varemerket PJLink er et varemerke som det er søkt om varemerkerettigheter for i Japan, USA og andre land og områder.
- Crestron Connected, Crestron Connected-logoen, Crestron Fusion, Crestron RoomView og RoomView er varemerker eller registrerte varemerker for Crestron Electronics, Inc. i USA og/eller andre land.
- HDBaseT™ er et varemerke som tilhører HDBaseT Alliance.
- Windows, Microsoft Edge og Teams er registrerte varemerker eller varemerker for Microsoft Corporation i USA og andre land.
- Mac, macOS, iPad, iPhone, iPod touch og Safari er varemerker tilhørende Apple Inc., registrert i USA og andre land.
- IOS er et varemerke eller registrert varemerke som tilhører Cisco i USA og andre land, og brukes under lisens.
- Android og Google Chrome er varemerker som tilhører Google LLC.
- QR Code er et registrert varemerke som tilhører DENSO WAVE INCORPORATED i Japan og andre land.
- Adobe, Acrobat og Reader er registrerte varemerker eller varemerker for Adobe i USA og/eller andre land.
- Noen av skriftene brukt i skjermmenyen er Ricoh-punktgrafikkskrifter, som er produsert og solgt av Ricoh Company, Ltd.
- Alle andre navn, firmanavn og produktnavn nevnt i denne bruksanvisningen er varemerker eller registrerte varemerker for deres respektive eiere.
Legg merke til at symbolene ® og ™ ikke er spesifisert i denne bruksanvisningen.

■ Informasjon om dette produktets programvare

Dette produktet inneholder følgende programvare:

- (1) programvare som er utviklet uavhengig av eller for Panasonic Connect Co., Ltd.,
 - (2) programvare som eies av tredjeparter og er lisensiert for Panasonic Connect Co., Ltd.,
 - (3) programvare lisensiert under GNU General Public License, versjon 2.0 (GPL V2.0),
 - (4) programvare lisensiert under GNU LESSER General Public License, versjon 2.1 (LGPL V2.1) og/eller
 - (5) programvare med åpen kildekode annet enn programvaren som er lisensiert under GPL V2.0 og/eller LGPL V2.1.
- Programvaren kategorisert som (3) – (5) distribueres i håp om at den vil være nyttig, men UTEN NOEN GARANTI, selv uten den underforståtte garantien for SALGBARHET eller EGNETHET FOR ET BESTEMT FORMÅL.

Se lisensvilkårene og betingelsene for hver enkelt programvare med åpen kildekode. Lisensen for programvare med åpen kildekode er lagret i fastvaren i dette produktet, og kan lastes ned ved å gå inn på denne projektoren med en nettleser. For flere opplysninger, se "Web control function" (➔ Bruksanvisninger - Driftshåndbok).

Minst tre (3) år fra levering av dette produktet vil Panasonic Connect Co., Ltd. gi tredjeparter som kontakter oss på kontaktopplysningene oppgitt under, mot et gebyr som kun dekker de fysiske kostnadene for å distribuere kildekode, en fullstendig maskinlesbar kopi av den korresponderende kildekoden som dekkes av GPL V2.0, LGPL V2.1 eller de andre lisensene med forpliktelse om å gjøre dette, samt det respektive varslet om kopibeskyttelse derav.

Kontaktinformasjon: oss-cd-request@gg.jp.panasonic.com

Presenter Light bruker følgende programmer.

En del av denne programvaren er delvis basert på arbeidet til Independent JPEG Group.

■ Illustrasjoner i denne bruksanvisningen

- Illustrasjoner av projektoren, menyskjermen (OSD) og andre deler kan variere fra selve produktet.
- Illustrasjonene som vises på dataskjermen kan variere avhengig av typer datamaskiner, operativsystemet og nettleseren.
- Illustrasjoner av projektoren med strømledningen tilkoblet er kun eksempler. Fasongen på de inkluderte strømledningene varierer avhengig av landet hvor du kjøpte produktet.

■ Referansesider

- Referansesider i denne brukerhåndboken er angitt som: (➡ side 00).
- Henvisninger til "Bruksanvisninger - Driftshåndbok" er indikert med titlene som "XXXX" (➡ Bruksanvisninger - Driftshåndbok).
I denne håndboken er titler som refererer til "Bruksanvisninger - Driftshåndbok" angitt ved hjelp av den engelske versjonen.
For å laste ned "Bruksanvisninger - Driftshåndbok" (PDF), gå til følgende nettsted.
<https://panasonic.net/cns/projector/>.
Adobe® Acrobat® Reader® må være installert for å lese "Bruksanvisninger - Driftshåndbok".

■ Begrep

- I denne brukerhåndboken omtales "Trådløs/kablet fjernkontrollenhet" som "fjernkontroll".

Forholdsregler ved bruk

Tiltenkt bruk av produktet

Produktet er ment å projisere signaler for stillbilder og opptak fra videoutstyr og datamaskiner på et lerret.

Forsiktighetsregler for transport

- Når projektoren transporteres, skal den holdes sikkert på undersiden og unngå for mye vibrasjoner og støt. Dette kan skade de innvendige delene og føre til funksjonsfeil.
- Projektoren skal ikke transporteres med de regulerbare føttene ute. Dette kan forårsake skade på de regulerbare føttene.
- Projektoren skal ikke flyttes på eller transporteres med den trådløse modulen (modellnr.: AJ-WM50E) av det valgfrie tilbehøret påfestet. Dette kan forårsake skade på den trådløse modulen.

Forsiktighetsregler for montering

■ Ikke monter projektoren utendørs.

Projektoren er konstruert kun for bruk innendørs.

■ Ikke bruk under følgende forhold.

- Steder der vibrasjoner og støt kan forekomme, som for eksempel i en bil eller annet transportmiddel: Dette kan skade de innvendige delene og føre til funksjonsfeil.
- Plassering nær havet eller i områder hvor det kan forekomme etsende gasser: projektoren kan falle ned på grunn av korrosjon. Unnlattelse av å følge dette kan redusere levetiden på delene og føre til funksjonsfeil.
- Nær utløpet til et klimaanlegg: Avhengig av bruksforholdene, kan skjermen i sjeldne tilfeller variere på grunn av oppvarmet luft fra utgangsåpningen eller varm eller nedkjølt luft fra klimaanlegget. Sørg for at utløpet fra projektoren eller annet utstyr, eller luften fra klimaanlegget, ikke blåser mot fronten på projektoren.
- Steder med kraftige temperatursvingninger som f.eks. i nærheten av lamper (studiolamper): Dersom det gjøres kan det forkorte lyskildens levetid eller føre til at det ytre skallet deformeres som følge av varmen, hvilket kan føre til svikt. Sørg for å overholde projektorens tillatte driftstemperaturer.
- Nær høyspenningslinjer eller nær motorer. Dette kan forstyrre med driften av projektoren.

■ Spør en kvalifisert tekniker eller din leverandør for installasjons jobben i taket eller taket.

For å sikre at projektoren er trygg og at den virker som den skal, må du kontakte en kvalifisert tekniker eller forhandleren når den skal monteres i taket eller på et høyt sted.

■ Be en kvalifisert tekniker eller forhandleren om å installere kabelopplegget for DIGITAL LINK-tilkobling.

Bilde og lyd kan forstyrres hvis kabelsendingsegenskaper ikke kan oppnås på grunn av utilstrekkelig installasjon.

■ Projektoren fungerer kanskje ikke riktig på grunn av sterke radiobølger fra kringkastingsstasjonen eller radioen.

Hvis det er et anlegg eller utstyr som sender ut sterke radiobølger nært installasjonsstedet, installerer du projektoren ved en tilstrekkelig avstand fra kilden av radiobølgene. Du kan også pakke inn LAN-kabelen som er tilkoblet <DIGITAL LINK/LAN>-terminalen med en bit folie eller et metallrør som er jordet i begge ender.

■ Fokusjustering

Projektorlinsen påvirkes termisk av lyset fra lyskilden og fokuset blir ustabil i periode umiddelbart etter at du slår på strømmen. Det anbefales at bilder vises kontinuerlig i minimum tretti (30) minutter før fokuset justeres.

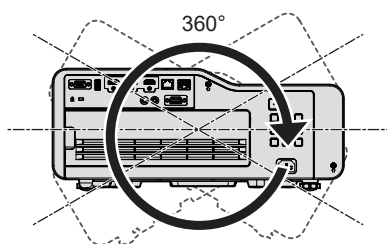
■ Projektoren skal ikke monteres over 2 700 (8 858') m.o.h.

■ Ikke bruk projektoren i rom hvor temperaturen er over 45 °C (113 °F).

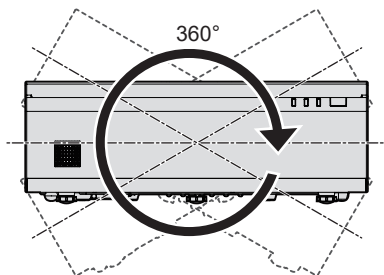
Bruk av projektoren på et sted der høyden over havet er for stor, eller omgivelsestemperaturen er for høy, kan forkorte levetiden til delene og føre til feil.

Når den valgfrie trådløse modulen (modellnr.: AJ-WM50E) er koblet til, må du ikke bruke projektoren på steder der omgivelsestemperaturen overstiger 40 °C (104 °F).

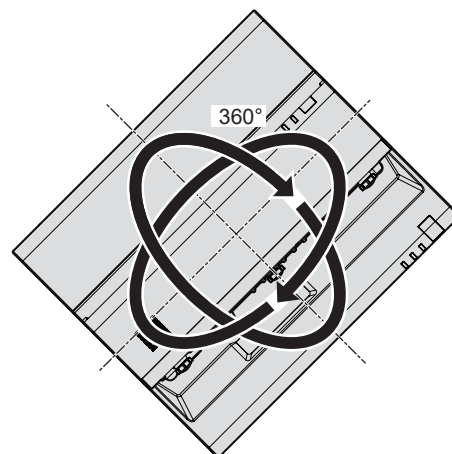
■ Projisering i 360° retning er mulig.



360° vertikalt



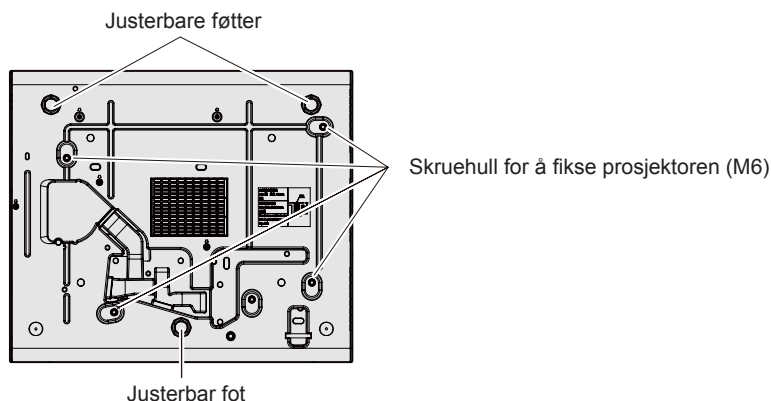
360° horisontalt



360° vippet
(kombinasjon av vertikal og horisontal)

Forholdsregler ved oppsett av projektoren

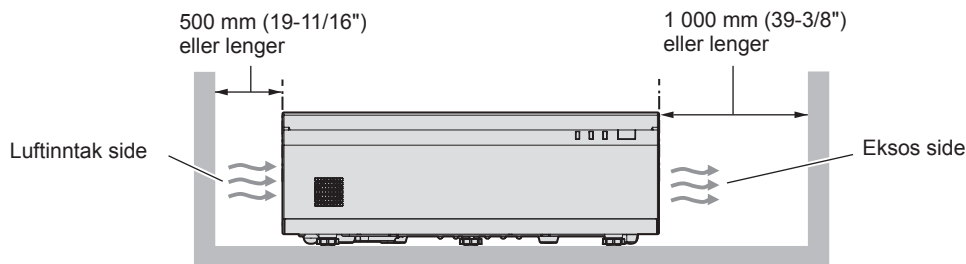
- Bruk kun de justerbare føttene til gulvstående montering og for justering av vinkelen. Bruk til andre formål kan skade projektoren.
- Når du installerer prosjektoren med en metode annen enn gulv installasjonen brukt med justerbare føtter eller installasjonen i taket / vegg monterings brakett, bruk de fire skruehullene for taket / vegg montering (som vist på figuren) for å fikse prosjektoren.
I slike tilfeller, sørg for at det ikke er noe avstand mellom skruehullene for å fikse prosjektoren på prosjektoren i bunn og innstillingsplaten ved å sette inn avstandsstykker (metall) mellom dem.
- Bruk en momentnøkkel eller unbrakonøkkel for å stramme skruene til sine spesifiserte tiltrekksmomenter. Ikke bruk elektriske skrutrekere eller slagtrekkere.
(Skruens diameter: M6, gjengedybde i projektoren: 12 mm (15/32"), moment: $4 \pm 0,5$ N·m)



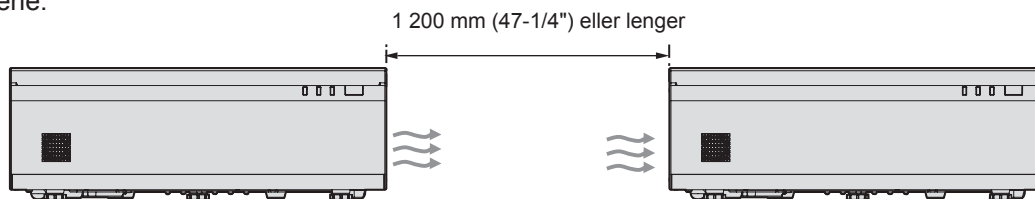
Posisjonen på de justerbare føttene og skruehullene for å fikse prosjektoren

Forholdsregler ved bruk

- Ikke blokker luftinntak/utgangsåpningene på projektoren.
- Forhindre at varm og kjølig luft fra klimaenlegget blåser direkte på luftinntak/utgangsåpningene på projektoren.

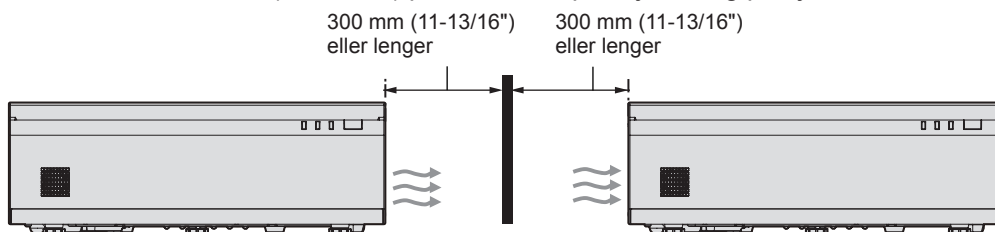


- Når det brukes flere prosjektorer ved siden av hverandre, tilfør minst 1 200 mm (47-1/4 inch) plass mellom prosjektorene.



Hvis 1 200 mm (47-1/4 inch) plass ikke kan bli gitt, installer en partisjon mellom prosjektorene for å blokkere varm luft fra eksos ventilen.

Sørg for at partisjonen er minst 20 mm (25/32 inch) større enn den maksimale projektor størrelsen (maks høyde x dybde), og at det er minst 300 mm (11-13/16 inch) plass mellom partisjonen og projektoren.



- Ikke plasser projektoren på et trangt sted.
Når du plasserer projektoren i et lite rom, er ventilasjon og / eller luftkjølesystem nødvendig. Varme fra utslippet kan akkumuleres når ventilasjonen ikke er tilstrekkelig og utløse sikringen i projektoren.
- Panasonic Connect Co., Ltd. tar ikke ansvar for eventuelle skader på produktet forårsaket av et upassende valg av installasjonssted for projektoren, selv om produktets garantitid fremdeles ikke er utløpt.

Sikkerhet

Ta nødvendige forholdsregler for sikkerhet i forhold til følgende hendelser ved bruk av dette produktet.

- Personopplysninger kan komme ut ved bruk av dette produktet
- Uautorisert bruk av utenforstående tredjeparter med onde hensikter
- Forstyrrelser eller avbrudd i bruk av produktet av utenforstående

Ta nødvendige forholdsregler for sikkerhet.

- Gjør passordet ditt så vanskelig å gjette som mulig.
- Endre passord regelmessig.
- Panasonic Connect Co., Ltd. eller deres datterselskaper vil aldri spørre deg direkte om passordet. Ikke oppgi passordet hvis du mottar en slik henvendelse.
- Det tilkoblede nettverket må sikres med brannmur eller annet.

■ Sikkerhet når du bruker produktet med trådløs LAN

Fordelen med trådløs LAN er at informasjon kan utveksles mellom en datamaskin (eller lignende utstyr) og et trådløst tilgangspunkt ved hjelp av radiobølger i stedet for en LAN-kabel, så lenge du er innenfor området for radio-overføring.

Radiobølger kan gå gjennom hindringer (f.eks. en vegg), og er derfor tilgjengelig overalt innenfor et visst område. Følgende problemer kan derfor oppstå hvis sikkerheten ikke er tilstrekkelig.

- Overførte data kan fanges opp
En tredjepart med onde hensikter kan fange opp radiobølger og overvåke følgende overførte data.
 - personlig informasjon, som ID, passord og kredittkortnummer
 - innholdet i e-poster
- Ulovlig tilgang
En ondsinnet tredjepart kan få tilgang til ditt eller bedriftens nettverk uten autorisasjon, og utføre følgende handlinger:
 - hente personlig og/eller hemmelig informasjon (informasjonslekkasje)
 - spre falsk informasjon ved å overta identiteten til en bestemt person (spoofing/forfalsking)
 - overskrive innhentet kommunikasjon og sende ut falske data (tampering/tukling)
 - spre skadelige programvarer, f.eks. datavirus, og krasje dataene og/eller systemet (systemkrasj)

De fleste trådløse LAN-adaptorer eller tilgangspunkt er utstyrt med sikkerhetsfunksjoner som løser disse problemene. Du kan derfor redusere sjansen for at de oppstår når du bruker dette produktet ved å angi de nødvendige sikkerhetsinnstillingene for den trådløse LAN-enheten.

I enkelte trådløse LAN-enheter er ikke sikkerheten satt opp når du kjøper dem. For å redusere muligheten for at det oppstår sikkerhetsproblemer må du sørge for å aktivere alle sikkerhetsinnstillinger i samsvar med bruksanvisningen til hver trådløs LAN-enhet før du bruker dem.

Avhengig av spesifikasjonene til det trådløse LAN-nettet, kan ondsinnede tredjeparter bryte seg gjennom sikkerhetsinnstillingene med spesielle metoder.

Panasonic Connect Co., Ltd. ber kundene om å sette seg godt inn i risikoen ved å bruke dette produktet uten sikkerhetsinnstillinger, og anbefaler at kundene angir sikkerhetsinnstillingene på en ansvarlig måte etter eget skjønn.

Merknader om bruk av trådløs tilkobling

Den trådløse tilkoblingsfunksjonen på projektoren benytter 2,4 GHz radiobølger.

Du trenger ingen radiostasjonlisens, men pass på at du har lest og forstår følgende før bruk.

Den trådløse modulen (modellnr.: AJ-WM50E) fra det valgfrie tilbehøret må være montert når du ønsker å bruke projektorens trådløse LAN-funksjon.

■ Må ikke brukes i nærheten av annet trådløst utstyr.

Følgende utstyr kan bruke radiobølger på samme bånd som projektoren.

Dersom projektoren brukes i nærheten av disse enhetene, kan radiobølgeforstyrrelser gjøre kommunikasjon umulig, eller kommunikasjonshastigheten kan synke.

- Mikrobølgeovner osv.
- Industrielt, kjemisk eller medisinsk utstyr osv.
- Radiostasjoner innen anlegget som identifiserer bevegelige objekter, f.eks. følere i produksjonslinjer på fabrikker osv.
- Angitte radiostasjoner med lav effekt

■ Prøv å unngå bruk av mobiltelefon, tv og radio i nærheten av projektoren.

Mobiltelefon, tv og radio bruker radiobølger i en annen båndbredde enn projektoren, så den trådløse LANkommunikasjonen eller sending/mottak med disse enhetene påvirkes ikke. Lyd eller video kan likevel forstyrres av radiobølgene fra projektoren.

■ Radiobølger i trådløs kommunikasjon kan ikke trenge gjennom stålførsterkninger, metall, betong osv.

Kommunikasjon er mulig gjennom vegger og gulv av materialer som tre og glass (bortsett fra trådglass), men ikke gjennom vegger og gulv med stålførsterkning, metall, betong osv.

■ Unngå å bruke projektoren på steder med statisk elektrisitet.

Dersom projektoren brukes på et sted med mye statisk elektrisitet, kan den miste LAN-tilkoblingen (kablet eller trådløs tilkobling).

Dersom den statiske elektrisiteten eller støyen gjør det umulig å etablere en tilkobling til LAN, må du slå av projektoren, trekke ut kontakten av støpselet, fjerne kilden til den statiske elektrisiteten eller støyen og slå på projektoren igjen.

Programvare som støttes av projektoren

Projektoren støtter følgende programvare.

For detaljer eller nedlastnings applikasjonsprogramvare untatt "Projector Network Setup Software", besøk følgende nettside.

<https://panasonic.net/cns/projector/>

"Projector Network Setup Software" kan bli lastet ned på følgende nettside ("Panasonic Professional Display and Projector Technical Support Website").

<https://panasonic.net/cns/projector/pass/>

Du må registrere deg og logge på PASS^{*1} for å laste ned fra "Panasonic Professional Display and Projector Technical Support Website".

*1 PASS: Panasonic Professional Display and Projector Technical Support Website

- **Logo Transfer Software**

Dette programmet overfører det originale bildet (f.eks. selskapets logo), som projiseres i starten, til projektoren.

- **Multi Monitoring & Control Software**

Dette programmet overvåker og kontrollerer flere displayer (projektor- eller flatpaneldisplay) som er tilkoblet et intranett.

- **Tidlig varsling-programvare**

Dette plugin-programmet overvåker statusen til displayenhetene og deres eksterne enheter innenfor et intranett, og varsler om unormale forhold ved utstyret og påviser tegn på mulige feil. "Tidlig varslingprogramvare" er forhåndsinstallert i "Multi Monitoring & Control Software". For å bruke varslingsfunksjonen til dette plugin-programmet må du installere og bruke "Multi Monitoring & Control Software" på PC-en. Aktiverer du varslingsfunksjonen, blir du varslet om å skifte forbruksvarene til displayenhetene, rengjøre delene til displayenhetene og skifte ut komponentene til displayenhetene slik at vedlikeholdet kan utføres tidligere.

Varslingsfunksjonen kan brukes ved å registrere maks. 2 048 displayenheter gratis i 90 dager etter at "Multi Monitoring & Control Software" installeres på PC-en. For å fortsette å bruke tjenesten etter 90 dager må du kjøpe lisens for "Tidlig varsling-programvare" (ET-SWA100-serien) og aktivere produktet. Antall displayenheter som kan registreres for overvåkning varierer avhengig av lisenstypen. Mer informasjon finnes i bruksanvisningen til "Multi Monitoring & Control Software".

- **Presenter Light Software**

Dette programmet, som er kompatibelt med datamaskiner med Windows, sender dataskjermen til projektoren via trådløst eller kablet LAN.

- **Wireless Projector**

Dette programmet for iOS/Android brukes for å projisere filer, f.eks. PDF eller bilder, ved å overføre dem til projektoren via trådløs LAN.

- **Projector Network Setup Software**

Denne programvaren gjør det mulig å angi nettverksinformasjon, som IP-adressene og navnene på projektorene, for flere projectorer koblet til nettverket. Med denne programvaren kan administratorkonto, nettverksinformasjon og projektornavn også angis for projektoren som ikke har en angitt administratorkonto.

Lagring

Lagre projektoren i et tørt rom.

Avhending

For å avhende produktet spør du lokale myndigheter eller forhandleren om korrekte avhendingsmetoder.

Produktet skal avhendes uten demontering.

Forsiktighetsregler for bruk

■ For å få god bildekvalitet

For å kunne se et vakkert bilde i høyere kontrast, gjør klar et passende miljø. Trekk for gardiner eller rullegardiner og slå av eventuelle lys nær skjermen for å forhindre at utvendig lys eller lys fra innendørslamper skinner på skjermen.

■ Prosjektor vindu

Ikke trykk på overflaten til prosjektor vinduet med bare hender.

Hvis overflaten til prosjektor vinduet blir skittent fra fingeravtrykk eller andre ting, vil dette bli forstørret og prosjektert på skjermen.

■ LCD-panel

LCD-panelet er presisjonslaget. Legg merke til at det i sjeldne tilfeller kan skje at piksler mangler eller at de er alltid opplyst. Legg merke til at slike fenomen ikke indikerer noen funksjonsfeil.

Hvis stillbilder projiseres for lengre tid kommer kanskje et rest-bilde til å forbli på LCD-panelet. I så fall må du projisere helt hvit skjerm i over én time. Legg merke til at rest-bildet kanskje ikke forsvinner.

■ Optiske deler

Når temperaturen i driftsmiljøet er høy, eller ved bruk i et miljø der det er mye støvpartikler, sigarettøyk, osv. kan syklusen for å bytte ut LCD-panelet, polariseringsplaten og andre optiske deler være kortere enn ett år. Kontakt din forhandler for detaljer.

■ Ikke flytt projektoren, eller utsett den for vibrasjon eller støt under bruk.

Ved å gjøre det kan man forkorte livslengden på interne komponenter eller forårsake skader.

■ Lyskilde

Lyskilden til projektoren bruker laserdioder, og har følgende egenskaper.

- Avhengig av temperaturen i rommiljøet, vil luminansen til lyskilden reduseres.
Jo høyere temperaturen blir, jo mer reduseres luminansen til lyskilden.
- Luminansen til lyskilden vil reduseres etter forbruksvarighet.
Hvis lysstyrke er betydelig redusert og lyskilden ikke tennes, be forhandleren om å rengjøre inni projektoren eller skifte ut lyskildeenheten.

■ Tilkoblinger til datamaskin og ekstern enhet

Ved tilkobling av en datamaskin eller ekstern enhet, les denne bruksanvisningen nøye angående bruk av strømledninger og skjærmede kabler.

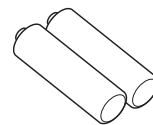
Tilbehør

Sørg for at følgende tilbehør leveres sammen med projektoren. Tall mellom < > viser antall tilbehørsenheter.

Trådløs fjernkontrollenhet <1>
(N2QAYA000247)

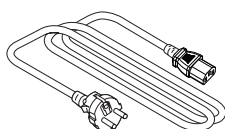


AAA / R03 eller AAA / LR03 batteri <2>

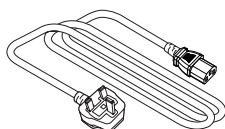


(til fjernkontrollen)

Strømkabel
(K2CM3YY00027)



(K2CT3YY00052)



Vær oppmerksom på

- Etter utpakking av projektoren, skal strømkabelens hette og pakkemateriale avhendes på korrekt måte.
- Ikke bruk den medfølgende strømkabelen med annet utstyr enn denne projektoren.
- For manglende tilbehør, ta kontakt med forhandleren.
- Små deler oppbevares på en passende måte og må oppbevares slik at små barn ikke får tilgang.

Merk

- Delenumrene for tilbehør kan endres uten forhåndsvarsel.

Ekstratilbehør

Alternativer	Modellnr.
Takmonteringsbrakett	ET-PKD120H (for høye tak) ET-PKD120S (for lave tak) ET-PKD130H (for høye tak, 6-aksjes justering) ET-PKE301B (Monteringsbrakett for projektor)
Vegg monterte braketten	ET-WBC100 (Vegg monterte braketten) ET-PKC300B (Monteringsbrakett for projektor) ^{*1}
Reservefilter-enhet	ET-RFV500
Digitalt grensesnitt-boks	ET-YFB100G
DIGITAL LINK-svitsjebord	ET-YFB200G
Tidlig varsling-programvare (Grunnleggende lisens / 3-års lisens)	ET-SWA100-serien ^{*2}
Trådløs modul	AJ-WM50E

*1 Bruk dette produktet når du byter projektor monteringsbraketten på en eksisterende vegg monteringsbrakett. (model no.: ET-WBC100).

*2 Suffikset til modellnr. er forskjellig avhengig av lisenstypen.

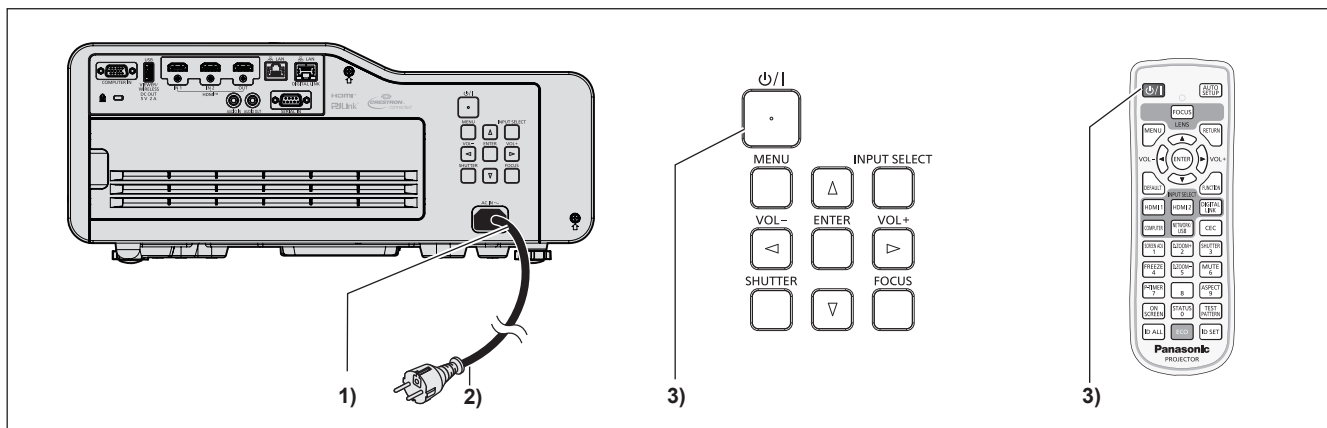
Merknad

- Bruk den trådløse modulen (modellnr.: AJ-WM50E) i et miljø på 0 °C (32 °F) til 40 °C (104 °F), inkludert når den er festet til projektoren.
- Modellnumrene til ekstratilbehør kan endres uten forvarsel.
- Valgfrie tilbehør som er kompatible med projektoren kan legges til eller endres uten forvarsel. For den nyeste informasjonen, besøk nettstedet (<https://panasonic.net/cns/projector/>).

Slå på/av projektoren

Slå på projektoren

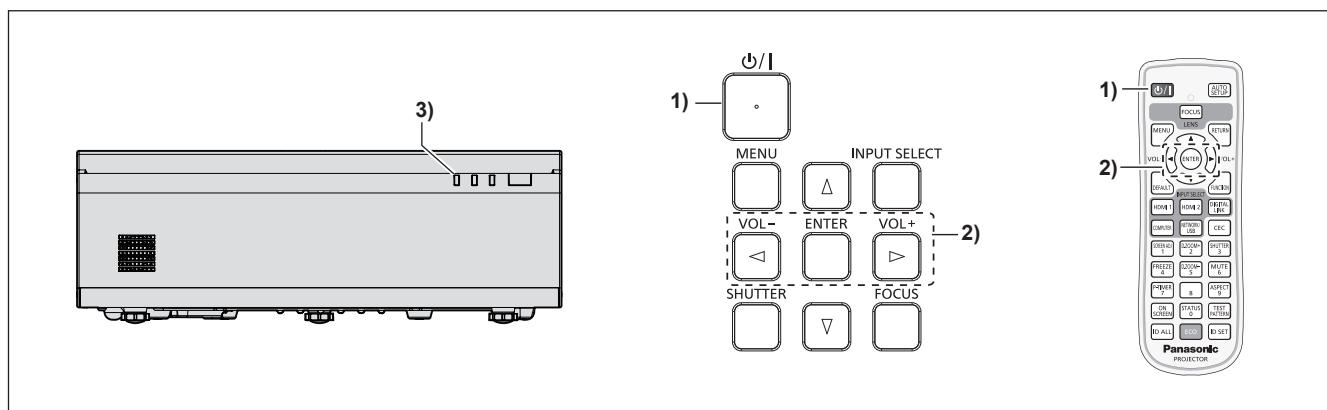
Før du slår på projektoren, må du forsikre deg om at alle andre enheter er riktig tilkoblet.



- 1) Koble strømkilden til projektoren og fest støpselet med festeskruene.
- 2) Koble støpselet til en stikkontakt.
 - Strømindikatoren <ON(G)/STANDBY(R)> lyser eller blinker, og projektoren går inn i standbymodus.
- 3) Trykk på av-/på-knappen <⏻/▶>.

* For detaljer, se "Bruksanvisninger - Driftshåndbok".

Slå av projektoren



- 1) Trykk på av-/på-knappen <⏻/▶>.
- Konfigurasjonsskjermen [POWER AV] vises.
- 2) Trykk på ◀▶ for å velge [OK], og trykk på <ENTER> knappen. (Eller trykk på knappen <⏻/▶> igjen.)
- Projisering av bildet stopper, og strømindikatoren <ON(G)/STANDBY(R)> på projektoren lyser oransje. (Viftene fortsetter å spinne.)
- 3) Vent til strømindikatoren <ON(G)/STANDBY(R)> på projektoren lyser eller blinker rødt.
- Projektoren går i standbymodus når strømindikatoren <ON(G)/STANDBY(R)> lyser eller blinker rødt.
- 4) Trekk kontakten ut av støpselet.

* For detaljer, se "Bruksanvisninger - Driftshåndbok".

Produsert av:

Panasonic Connect Co., Ltd.
4-1-62 Minoshima, Hakata-ku, Fukuoka 812-8531, Japan

Importør:

Panasonic Connect Europe GmbH
Hagenauer Strasse 43, 65203 Wiesbaden, Tyskland

Autorisert representant i EU:

Panasonic Connect Europe GmbH
Panasonic Testing Centre
Winsbergring 15, 22525 Hamburg, Tyskland

Brukerinformasjon om innsamling av gammelt utstyr og brukte batterier**Bare for EU og land med retursystemer**

Slike symboler på produkter, emballasje, og/eller på medfølgende dokumenter betyr at brukte elektriske/elektroniske produkter og batterier ikke må blandes med vanlig husholdningsavfall. For riktig håndtering og gjenvinning av gamle produkter og brukte batterier, vennligst lever dem til innsamlingssteder i samsvar med nasjonal lovgivning.



Ved riktig håndtering av disse produktene og batteriene, hjelper du til med å spare verdifulle ressurser og forhindre potensielle negative effekter på menneskers helse og miljø. For mer informasjon om innsamling og gjenvinning vennligst ta kontakt med din kommune. Ukorrekt håndtering av dette avfallet kan medføre straffansvar, i overensstemmelse med nasjonal lovgivning.

**Merknader for batterisymbolet (nederste symbol)**

Dette symbolet kan bli brukt i kombinasjon med et kjemisk symbol. I dette tilfellet etterkommer det kravet satt av direktivet for det kjemikaliet det gjelder.

Panasonic Connect Co., Ltd.

Web Site : <https://panasonic.net/cns/projector/>

© Panasonic Connect Co., Ltd. 2023

W0423JY0 -PT