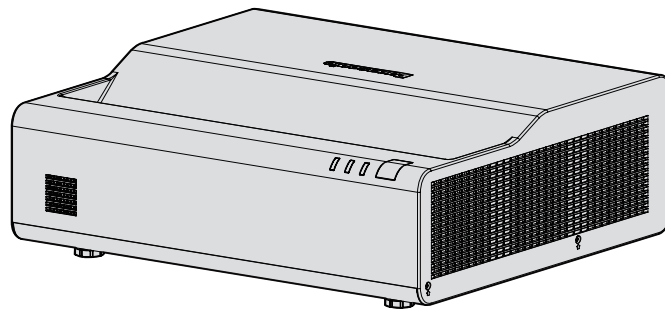


Pokyny na používanie Základná príručka

LCD projektor Komerčné používanie

Model č PT-CMZ50



Prečítajte si pred použitím

Ďalšie informácie o používaní tohto produktu nájdete v dokumente „Pokyny na používanie - Návod k funkciám“.

Ak si chcete stiahnuť „Pokyny na používanie - Návod k funkciám“, navštívte nasledujúcu webovú lokalitu.

<https://panasonic.net/cns/projector/>

- Vo vašom jazyku je k dispozícii len „Pokyny na používanie - Základná príručka“ (tento dokument). Keď chcete získať viac informácií, prosím, pozrite si „Pokyny na používanie - Návod k funkciám“, v iných jazykoch.



Ďakujeme, že ste si kúpili tento výrobok značky Panasonic.

- Táto príručka je spoločná pre všetky modely, bez ohľadu na príponu Model č.
B je zahrnuté: Čierny model B nie je zahrnuté: Biely model
- Pred používaním tohto výrobku si dôkladne prečítajte návod a uložte si túto príručku, ak by ste ju v budúcnosti potrebovali.
- Pred používaním tohto výrobku si nezapodnite prečítať „Najprv si prečítajte!“ (➔ strany 3 až 9).

HDMI™
HIGH-DEFINITION MULTIMEDIA INTERFACE

**SOLID
SHINE
LASER**

SLOVAK

DPQP1452ZA/X1

Obsah

Najprv si prečítajte!	3
------------------------------------	----------

Príprava

Preventívne a bezpečnostné opatrenia pri používaní	12
Určené použitie výrobku	12
Výstrahy pri preprave	12
Výstrahy pri inštalácii	12
Upozornenia týkajúce sa inštalácie projektoru	13
Bezpečnosť	14
Poznámky o používaní bezdrôtového pripojenia ...	15
Softvérové aplikácie podporované projektorom ...	16
Skladovanie	16
Likvidácia	16
Výstrahy pri používaní	16
Príslušenstvo	18
Voliteľné príslušenstvo	19

Základné informácie

Zapnutie/vypnutie projektoru	20
Zapnutie projektoru	20
Vypnutie projektoru	20

Najprv si prečítajte!

UPOZORNENIE: PRÍSTROJ MUSÍ BYŤ UZEMNENÝ.

UPOZORNENIE: Aby nedošlo k poškodeniu, ktorého následkom by mohol byť požiar alebo úraz elektrickým prúdom, nevystavujte tento prístroj účinkom dažďa ani nadmernej vlhkosti. Toto zariadenie nie je určené na používanie v priamom zornom poli na zobrazovacích pracoviskách. V rámci prevencie pred nepríjemnými odleskom na zobrazovacích pracoviskách nesmie byť toto zariadenie umiestnené v priamom zornom poli. Zariadenie nie je určené na používanie na video pracovnej stanici v súlade s BildscharbV.

Úroveň akustického tlaku na mieste obsluhy je najviac 70 dB (A) v súlade s normou ISO 7779.

UPOZORNENIE:

1. Ak prístroj nebudete dlhší čas používať, odpojte zástrčku z elektrickej zásuvky.
2. V rámci prevencie pred úrazom elektrickým prúdom neodstraňujte kryt. Vo vnútri prístroja sa nenachádzajú žiadne časti, ktoré by ste mohli opraviť. Opravy prenechajte kvalifikovanému servisnému personálu.
3. Neodstraňujte uzemňovací kolík na elektrickej zástrčke. Prístroj je vybavený uzemnenou elektrickou zástrčkou s tromi kolíkmi. Táto zástrčka je určená len pre elektrickú zásuvku uzemneného typu. Je to bezpečnostná funkcia. Ak nemôžete zasunúť zástrčku do zásuvky, obráťte sa na elektrikára. Nenarúšajte účel uzemnenej zástrčky.

UPOZORNENIE:

Toto zariadenie je v súlade s Triedou A normy CISPR32.

V obytnom prostredí môže toto zariadenie spôsobovať rušenie rádiových vln.

VÝSTRAHA:

V rámci zaistenia neustáleho súladu postupujte podľa priložených pokynov na inštaláciu. Patrí sem používanie priloženého napájacieho kábla a tienených káblov rozhrania pri pripájaní k počítaču alebo periférnym zariadeniam. Všetky nepovolené zmeny alebo úpravy tohto zariadenia tiež rušia oprávnenie používateľa používať toto zariadenie.

Toto je zariadenie určené na premietanie obrazov na obrazovke atď. a nie je určené na osvetlenie interiéru v domácom prostredí.

Smernica 2009/125/ES

UPOZORNENIE: V RÁMCI ZNÍŽENIA RIZIKA POŽIARU ALEBO ÚRAZU ELEKTRICKÝM PRÚDOM NEVYSTAVUJTE TENTO VÝROBOK DAŽĎU ANI VLNKOSTI.

UPOZORNENIE: RIZIKO ÚRAZU ELEKTRICKÝM PRÚDOM. NEOTVÁRAJTE.



Vyznačené na projektore



Znak blesku so šípkou na konci umiestnený do rovnostranného trojuholníka upozorňuje používateľa na prítomnosť neodizolovaného „nebezpečného napätia“ vo vnútri produktu. Toto napätie môže byť dostatočne veľké na to, aby prestavovalo riziko zásahu elektrickým prúdom.



Znak výkričníka v rovnostrannom trojuholníku upozorňuje používateľa na prítomnosť dôležitých pokynov pre prevádzku a údržbu (servis) zariadenia v dokumentácii, ktorá bola súčasťou balenia výrobku.

UPOZORNENIE: Počas používania projektora nepozerajte do svetla vyžarovaného z objektívu. Tak ako pri inom silnom zdroji sa nepozerajte priamo do lúča, RG2 IEC 62471-5:2015.



Vyznačené na projektore

Najprv si prečítajte!

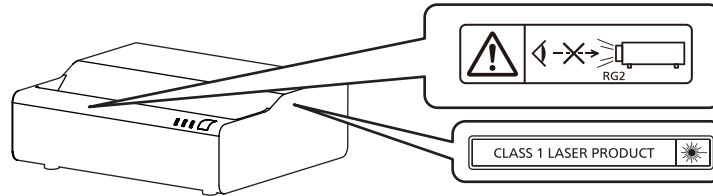
UPOZORNENIE: Keď sa projektor používa, pred objektív neumiestňujte žiadne objekty.



Vyznačené na projektore

Oznámenie k laseru

Tento projektor je laserový výrobok triedy 1, ktorý spĺňa normu IEC/EN 60825-1:2014.

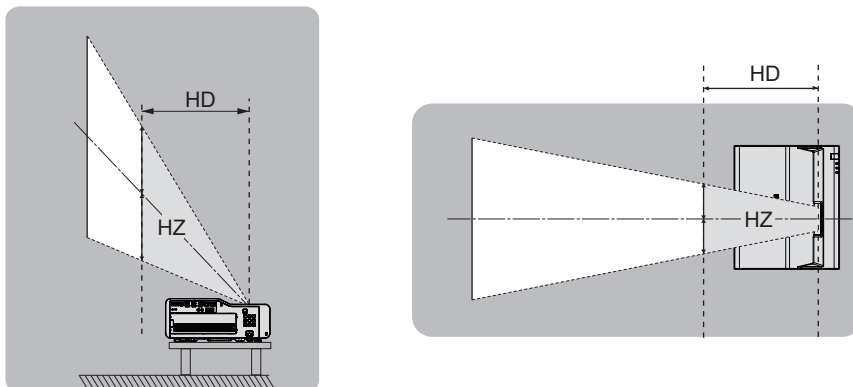


VÝSTRAHA: Používanie ovládacích prvkov alebo nastavení alebo výkonu postupov iných ako je uvedené v tomto dokumente môže mať za následok nebezpečné vystavenie radiácii.

■ Riziková vzdialenosť (IEC 62471-5:2015)

Vzdialenosť od povrchu projekčného objektívu, v rámci ktorej sa nachádza prístupný emisný limit (AEL) rizikovej skupiny 2, je známa ako nebezpečná vzdialenosť (HD) alebo bezpečná vzdialenosť. Oblasť, v ktorej emisie prekračujú prístupný emisný limit rizikovej skupiny 2, sa nazýva nebezpečná oblasť (HZ).

V tejto oblasti sa nikdy nepozerajte do svetla premietaného z projektoru. Priamym ožiarением môže dôjsť k poškodeniu zraku, aj keď sa do svetla pozriete iba na chvíľu. Ak ste mimo tejto nebezpečnej oblasti, za každých okolností je to považované za bezpečné, okrem zámerného pozerania sa do svetla premietaného z projektoru.



■ Riziková skupina

Projektor je zaradený ako riziková skupina 2, ak je vzdialenosť nebezpečenstva 1 m (39-3/8") alebo menej.

Je kategorizovaná ako riziková skupina 3, keď je riziková vzdialenosť viac než 1 m (39-3/8") a je určená na profesionálne použitie namiesto bežného spotrebiteľského použitia.

V prípade rizikovej skupiny 3 môže priame ožiarenie spôsobiť poškodenie zraku pri pozeraní sa do premietaného svetla mimo nebezpečnej oblasti čo i len na chvíľu.

Bezpečné používanie bez poškodenia zraku je v prípade rizikovej skupiny 2 možné za každých okolností, okrem zámerného pozerania sa do svetla premietaného z projektoru.

Tento projektor je zaradený do kategórie rizika 2.

UPOZORNENIE:

■ NAPÁJANIE

Elektrická zásuvka alebo istič musia byť nainštalované blízko zariadenia a musia byť ľahko prístupné, ak sa vyskytnú problémy. Ak sa vyskytnú nasledujúce problémy, okamžite prerušte prívod energie.

Pri ďalšom používaní projektora v tomto stave hrozí požiar alebo úraz elektrickým prúdom, prípadne to môže spôsobiť zrakové postihnutie.

- Ak sa do projektora dostanú cudzie predmety alebo voda, prerušte prívod energie.
- Ak projektor spadne alebo je jeho vonkajší obal poškodený, prerušte prívod energie.
- Ak spozorujete dym, podozrivý zápach alebo hluk vychádzajúce z projektora, prerušte prívod energie.

So žiadosťou o opravu sa obráťte na autorizované servisné stredisko a nepokúšajte sa sami opraviť projektor.

Počas búrky sa projektora ani kábla nedotýkajte.

Môže to viesť k úrazu elektrickým prúdom.

Nerobte nič, čo by mohlo poškodiť napájací kábel alebo napájaciu zástrčku.

Ak sa použije poškodený napájací kábel, hrozia úrazy elektrickým prúdom, skraty alebo požiar.

- Nepoškodzujte napájací kábel, nerobte na ňom žiadne úpravy, neumiestňujte ho do blízkosti horúcich objektov, nadmerne ho neohýbajte, neskrúcajte, neťahajte za neho, neumiestňujte na neho ťažké predmety ani ho nedávajte do zväzku.

O prípadné nevyhnutné opravy napájacieho kábla požiadajte autorizované servisné stredisko.

Nepoužívajte žiadny iný napájací kábel, iba ten, ktorý je priložený.

Pri nedodržaní tohto pravidla hrozí úraz elektrickým prúdom alebo požiar. Majte na pamäti, že ak na uzemnenie zariadenia na strane zásuvky nepoužijete priložený napájací kábel, môže to viesť k úrazu elektrickým prúdom.

Úplne zasunúť napájaciu zástrčku do elektrickej zásuvky a napájacieho konektora na projektore.

Ak zástrčka nie je zasunutá úplne, hrozí úraz elektrickým prúdom alebo prehrievanie.

- Nepoužívajte poškodené zástrčky ani elektrické zásuvky uvoľnené zo steny.

Nedotýkajte sa napájacieho kábla a napájacieho konektora mokrými rukami.

Pri nedodržaní tohto pravidla hrozí úraz elektrickým prúdom.

Nepreťažujte elektrickú zásuvku.

Ak je zdroj napájania preťažený (ak sa napríklad použije príliš veľa adaptérov), môže dôjsť k prehrievaniu a hrozí požiar.

Napájaciu zástrčku pravidelne čistite, aby nedochádzalo k jej pokrytiu prachom.

Pri nedodržaní tohto pravidla hrozí požiar.

- Ak sa na napájacej zástrčke nahromadí prach, výsledná vlhkosť môže poškodiť izoláciu.
- Ak projektor dlhšiu dobu nepoužívate, vytiahnite napájaciu zástrčku z elektrickej zásuvky. Vytiahnite napájaciu zástrčku z elektrickej zásuvky a pravidelne ju utrite suchou handričkou.

■ PRI POUŽÍVANÍ/INŠTALÁCII

Neumiestňujte projektor na mäkké materiály, ako sú napríklad koberce alebo špongiové rohože.

Ak to urobíte, projektor sa bude prehrievať, čo vedie k popáleninám, požiaru alebo poškodeniu projektora.

Neinštalujte projektor na vlhkých ani prašných miestach, prípadne na miestach, kde sa môže projektor dostať do styku s dymom alebo parou.

Pri používaní projektora v takýchto podmienkach hrozí požiar, úraz elektrickým prúdom alebo zhoršenie stavu súčastí. Mastnota tiež môže poškodiť plast a projektor môže spadnúť, ak je namontovaný na strope.

Neinštalujte projektor na mieste, ktoré nie je dostatočne silné, aby udržalo celú hmotnosť projektora, prípadne na šikmom alebo nestabilnom povrchu.

Ak to nedodržíte, hrozí spadnutie projektora a môže dôjsť k úrazu alebo poškodeniu.

Projektor neinštalujte na miestach, kde prechádzajú ľudia.

Ľudia môžu naraziť do projektora alebo zakopnúť o napájací kábel, čo môže spôsobiť požiar, zasiahnutie elektrickým prúdom alebo poranenie.

Projektor nainštalujte na miesto dostatočne vzdialené od okolitých stien a predmetov, aby sa nebránilo vetraniu.

Ak to neurobíte, projektor sa bude prehrievať, čo vedie k požiaru alebo poškodeniu projektora.

- Neumiestňujte projektor do tesného a zle vetrateľného priestoru. Podrobnosti nájdete v časti „Upozornenia týkajúce sa inštalácie projektora“ (➔ strana 13).
- Neumiestňujte projektor na odev ani papier, pretože tieto materiály môžu byť nasaté do ventilačného otvoru prívodu vzduchu.

UPOZORNENIE:

Počas používania projektora nepozerajte do svetla vyžarovaného z objektívu ani sa ho nedotýkajte tvárou. Nesmerujte svetelný lúč projekcie pomocou optického zariadenia (ako je napríklad lupa alebo zrkadlo).

Ak to nedodržíte, hrozia popáleniny alebo oslepnutie.

- Z objektívu projektora vychádza silné svetlo. Nepozerajte sa do svetla ani do neho nedávajte ruky.
- Dbajte na to, aby najmä deti nepozerali do objektívu. Okrem toho keď odchádzate od projektora, vypnite napájanie a odpojte napájaciu zástrčku.

Nikdy sa nepokúšajte projektor upravovať ani rozoberať.

Vysoké napätie môže spôsobiť požiar alebo úraz elektrickým prúdom.

- Všetky kontroly, úpravy a opravy prenechajte autorizovanému servisnému stredisku.

Nedovoľte, aby do vnútra projektora prenikli kovové predmety ani tekutiny. Nedovoľte, aby sa projektor namočil.

Ak k tomu dôjde, môže to spôsobiť skrat alebo prehriatie a v dôsledku toho môže dôjsť k požiaru, úrazu elektrickým prúdom alebo poruche projektora.

- Neumiestňujte do blízkosti projektora nádoby s tekutinou ani kovové predmety.
- Ak sa do projektora dostane tekutina, obráťte sa na predajcu.
- Osobitnú pozornosť treba venovať deťom.

Použite konzolu na upevnenie na strop a konzolu na upevnenie na stenu špecifikovanú spoločnosťou Panasonic Connect Co., Ltd.

Použitie inej než špecifikovanej konzoly na upevnenie na strop a konzoly na upevnenie na stenu bude mať za následok nehody spôsobené pádom.

- Pripojte bezpečnostné lanko, ktoré je súčasťou dodávky, ku konzole na upevnenie na strop a konzole na upevnenie na stenu, aby sa zabránilo spadnutiu projektora.

Inštalračné práce, ako je montáž projektora na strop alebo stenu, smie vykonávať iba kvalifikovaný technik.

Ak nie je prístroj nainštalovaný a zabezpečený správne, môže dôjsť k úrazu alebo nehode, napríklad úrazu elektrickým prúdom.

■ PRÍSLUŠENSTVO

Batérie používajte správne, patrične s nimi zaobchádzajte a nezabudnite si preštudovať nasledujúce.

Ak to nedodržíte, hrozia popáleniny, vytečenie batérií, prehriatie, výbuch alebo vznietenie.

- Nepoužívajte neurčené batérie.
- Nenabíjajte suché článkové batérie.
- Nerozoberajte suché článkové batérie.
- Batérie nezohrievajte ani ich nevhadzujte do vody alebo ohňa.
- Nedovoľte, aby kladné a záporné póly batérií prišli do styku s kovovými predmetmi, ako sú napríklad náhrdelníky alebo sponky do vlasov.
- Neuskladňujte ani nelikvidujte batérie spolu s kovovými predmetmi.
- Batérie uschovajte v plastovom obale a držte ich mimo kovových predmetov.
- Pri vkladaní batérií dbajte na správnu polaritu (+ a –).
- Nepoužívajte novú batériu spolu so starou batériou ani nemiešajte rozličné typy batérií.
- Nepoužívajte batérie, z ktorých bol odstránený vonkajší ochranný obal.

Ak z batérie vyteká tekutina, nedotýkajte sa jej holými rukami a v prípade potreby urobte nasledujúce opatrenia.

- Tekutina z batérie na pokožke alebo odevu môže spôsobiť zápal pokožky alebo úraz. Okamžite opláchnite čistou vodou a vyhľadajte lekársku pomoc.
- Tekutina z batérie, ktorá príde do kontaktu so zrakom, môže spôsobiť slepotu. V takom prípade si nepretierajte oči. Okamžite opláchnite čistou vodou a vyhľadajte lekársku pomoc.

Nedovoľte deťom manipulovať s batériami.

Pri jej náhodnom prehltnutí hrozí fyzická ujma.

- Pri prehltnutí okamžite vyhľadajte lekársku pomoc.

Vybité batérie ihneď vytriahnite z diaľkového ovládania.

- Ak ich v ňom ponecháte, môže dôjsť k vytečeniu, prehriatiu alebo výbuchu batérií.

VÝSTRAHA:

■ NAPÁJANIE

Pri odpájaní napájacieho kábla nezabudnite držať napájaciu zástrčku a napájací konektor.

Keď budete ťahať samotný napájací kábel, môže dôjsť k poškodeniu vodiča a požiaru, skratu alebo vážnemu úrazu elektrickým prúdom.

Keď projektor dlhšiu dobu nepoužívate, vyťahnite napájaciu zástrčku z elektrickej zásuvky.

V opačnom prípade môže dôjsť k požiaru alebo úrazu elektrickým prúdom.

Pred každým čistením a výmenou jednotky odpojte napájaciu zástrčku z elektrickej zásuvky.

V opačnom prípade môže dôjsť k úrazu elektrickým prúdom.

■ PRI POUŽÍVANÍ/INŠTALÁCII

Na projektor neukladajte ťažké predmety.

V opačnom prípade hrozí, že bude projektor nevyvážený a spadne, čo môže viesť k poškodeniu alebo úrazu. Projektor sa poškodí alebo deformuje.

Neopierajte sa o projektor.

Mohli by ste spadnúť, prípadne sa môže projektor zlomiť a dôjde k úrazu.

- Dbajte na to, aby najmä malé deti nestáli ani nesedeli na projektore.

Projektor neumiestňujte na veľmi horúcom mieste.

V opačnom prípade môže dôjsť k narušeniu vonkajšieho obalu alebo vnútorných súčastí, prípadne k požiaru.

- Osobitnú pozornosť venujte miestam, ktoré sú vystavené priamemu slnečnému svetlu alebo blízkym ohrievačom.

Neinštalujte projektor na mieste, kde dochádza k vylučovaniu soli alebo korozívneho plynu.

V opačnom prípade hrozí spadnutie v dôsledku korózie. Môže to tiež viesť k poruche.

Počas používania projektoru nestojte pred objektívom.

Pri nedodržaní tohto pravidla hrozí poškodenie a vznietenie odevu.

- Z objektívu projektoru vychádza silné svetlo.

Počas používania projektoru neumiestňujte pred objektív žiadne predmety.

Projekciu neblokuje umiestnením akéhokoľvek predmetu pred objektív projektoru.

V opačnom prípade hrozí požiar, poškodenie predmetu alebo porucha projektoru.

- Z objektívu projektoru vychádza silné svetlo.

Pred premiestňovaním projektoru vždy odpojte všetky káble.

Pri premiestňovaní projektoru s pripojenými káblami môže dôjsť k poškodeniu káblov, v dôsledku čoho môže dôjsť k požiaru alebo úrazu elektrickým prúdom.

Nikdy nezapájajte slúchadlá a ušné slúchadlá do konektora <AUDIO OUT>.

Nadmerný akustický tlak zo slúchadiel a ušných slúchadiel môže spôsobiť stratu sluchu.

Pri montáži projektoru na strop dbajte na to, aby montáže skrutky a napájací kábel neprišli do styku s kovovými súčastami vo vnútri stropu.

Pri styku s kovovými súčastami v strope hrozí úraz elektrickým prúdom.

■ PRÍSLUŠENSTVO

Keď projektor dlhšiu dobu nepoužívate, vyťahnite z diaľkového ovládania batérie.

V opačnom prípade môže dôjsť k vytečeniu batérií, prehriatiu, vznieteniu alebo výbuchu, čo môže viesť k požiaru alebo znečisteniu okolitého prostredia.

■ ÚDRŽBA

Nepripájajte vzduchový filter, keď je mokry.

Môže to viesť k úrazu elektrickým prúdom alebo poruche.

- Po vyčistení vzduchových filtrov ich pred opätovným pripojením dôkladne vysušte.

Požiadajte predajcu o vyčistenie vnútra projektoru po každých 20 000 hodinách používania (odhadovaná doba).

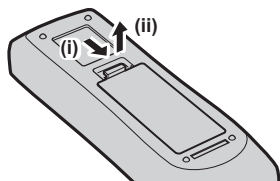
Pri ďalšom používaní s prachom nahromadeným vo vnútri projektoru hrozí požiar.

- Informácie o poplatku za čistenie vám poskytne predajca.

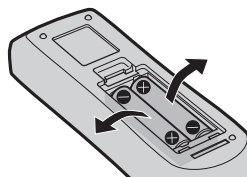
Vytiahnutie batérie

Batéria diaľkového ovládania

1. Stlačte západku a zdvihnite kryt.



2. Vytiahnite batérie.



■ Ochranné známky

- SOLID SHINE je ochranná známka spoločnosti Panasonic Holdings Corporation.
- Pojmy HDMI, HDMI High-Definition Multimedia Interface, HDMI Trade dress a logá HDMI sú ochranné známky alebo registrované ochranné známky spoločnosti HDMI Licensing Administrator, Inc.
- Ochranná známka PJLink je ochranná známka použitá na práva na ochrannú známku v Japonsku, USA a ďalších krajinách a oblastiach.
- Crestron Connected, logo Crestron Connected, Crestron Fusion, Crestron RoomView a RoomView sú ochranné známky spoločnosti Crestron Electronics, Inc. registrované v USA a ďalších krajinách.
- HDBaseT™ je ochranná značka HDBaseT Alliance.
- Windows, Microsoft Edge a Teams sú registrované ochranné známky alebo ochranné známky spoločnosti Microsoft Corporation v USA a ďalších krajinách.
- Mac, macOS, iPad, iPhone, iPod touch a Safari sú obchodné značky spoločnosti Apple Inc., registrované v Spojených štátoch a iných krajinách.
- IOS je ochranná známka alebo registrovaná ochranná známka spoločnosti Cisco v USA a ďalších krajinách a používa sa v rámci licencie.
- Android a Google Chrome sú ochranné známky spoločnosti Google LLC.
- QR Code je registrovaná ochranná známka spoločnosti DENSO WAVE INCORPORATED v Japonsku a v ďalších krajinách.
- Adobe, Acrobat a Reader sú registrované ochranné známky alebo ochranné známky spoločnosti Adobe v USA a/alebo ďalších krajinách.
- Niektoré typy písma použité v ponuke na obrazovke sú bitmapové písma Ricoh, ktoré vyrába a predáva spoločnosť Ricoh Company, Ltd.
- Všetky ostatné názvy, názvy spoločností a názvy produktov spomenuté v tomto návode sú ochranné známky alebo registrované ochranné známky ich príslušných vlastníkov.
Majte na pamäti, že symboly ® a ™ sa v tomto návode neuvádzajú.

■ Softvérové informácie týkajúce sa tohto produktu

Tento produkt obsahuje nasledovný softvér:

- (1) softvér vyvíjaný nezávisle spoločnosťou Panasonic Connect Co., Ltd. alebo pre ňu,
- (2) softvér vo vlastníctve tretej strany a licencovaný spoločnosťou Panasonic Connect Co., Ltd.,
- (3) softvér, ktorý je licencovaný pod licenciou GNU General Public License, verzia 2.0 (GPL V2.0),
- (4) softvér s licenciou podľa všeobecnej verejnej licencie GNU LESSER, verzia 2.1 (LGPL V2.1) a/alebo
- (5) softvér s otvoreným zdrojovým kódom iný ako softvér, ktorý je licencovaný podľa GPL V2.0 a/alebo LGPL V2.1.

Softvér kategorizovaný ako (3) - (5) je distribuovaný v nádeji, že bude užitočný, ale BEZ AKEJKOL'VEK ZÁRUKY, a to ani bez implicitnej záruky OBCHODOVATEĽNOSTI alebo VHODNOSTI NA KONKRÉTNY ÚČEL. Zmluvné podmienky nájdete pri každom softvéri s otvoreným zdrojovým kódom. Licencia softvéru s otvoreným zdrojovým kódom je uložená na firmvéri výroby a môžete si ju stiahnuť prístupom k projektoru pomocou internetového prehliadača. Viac informácií nájdete v časti „Web control function“ (➡ Pokyny na používanie - Návod k funkciám).

Najmenej tri (3) roky od dodania tohto výrobku poskytne spoločnosť Panasonic Connect Co., Ltd. každej tretej strane, ktorá nás kontaktuje prostredníctvom kontaktných údajov uvedených nižšie, úplnú strojovú čitateľnú kópiu príslušného zdrojového kódu, na ktorý sa vzťahujú licencie GPL V2.0, LGPL V2.1 alebo iné licencie s povinnosťou tohto úkonu, ako aj príslušné oznámenie o autorských právach k tomuto zdrojovému kódu, a to za poplatok v maximálnej výške našich nákladov na fyzické vykonanie distribúcie zdrojového kódu.

Kontaktné informácie: oss-cd-request@gg.jp.panasonic.com

Presenter Light používa nasledujúce softvérové programy.

Časť tohto softvéru je čiastočne založená na práci Independent JPEG Group.

■ Ilustrácie v tomto manuáli

- Obrázky projektoru, obrazovky ponuky (OSD) a ďalších častí sa môžu líšiť od skutočného výrobku.
- Obrázky zobrazené na obrazovke počítača sa môžu líšiť v závislosti od typu počítača, operačného systému a webového prehliadača.
- Obrázky projektoru s pripojeným napájacím káblom sú len ilustračné. Tvar dodávaných napájacích káblov sa líši v závislosti od krajiny, kde ste výrobok zakúpili.

■ Referenčné strany

- Referenčné strany sú v tomto návode označené ako: (➡ strana 00).
- Odkazy na značku „Pokyny na používanie - Návod k funkciám“ sú označené názvom „XXXX“ (➡ Pokyny na používanie - Návod k funkciám).
V tejto príručke sú názvy odkazujúce na „Pokyny na používanie - Návod k funkciám“ označené anglickou verziou. Ak si chcete stiahnuť dokument „Pokyny na používanie - Návod k funkciám“ (PDF), navštívte nasledujúcu webovú lokalitu.
<https://panasonic.net/cns/projector/>.
Ak chcete prečítať „Pokyny na používanie - Návod k funkciám“ (PDF), musí byť nainštalovaný Adobe® Acrobat® Reader®.

■ Výraz

- V tomto návode sa príslušenstvo „Bezdrôtová jednotka/Jednotka diaľkového ovládania“ uvádza ako „Diaľkové ovládanie“.

Preventívne a bezpečnostné opatrenia pri používaní

Určené použitie výrobku

Výrobok je určený na premietanie statických/pohybujúcich sa signálov obrazu z video zariadení a počítačov na obrazovku.

Výstrahy pri preprave

- Pri prevoze projektoru ho bezpečne držte za spodok a vyhnite sa nadmerným otrasom a nárazom. Môže dôjsť k poškodeniu vnútorných súčiastok a vzniku porúch.
- Projektor neprevádzajte, keď sú nastavovacie nožičky vysunuté. Ak tak urobíte, môže sa stať, že sa nastaviteľné nožičky poškodia.
- Projektor neprenášajte ani neprevádzajte s pripojeným bezdrôtovým modulom (Model č.: AJ-WM50E) z voliteľného príslušenstva. Ak tak urobíte, bezdrôtový modul sa môže poškodiť.

Výstrahy pri inštalácii

■ Projektor nenastavujte vonku.

Projektor je navrhnutý na používanie len vo vnútri.

■ Projektor nepoužívajte za nasledovných podmienok.

- Miesta, kde dochádza k vibrácii a nárazom, napríklad v aute alebo vozidle: Môže dôjsť k poškodeniu vnútorných súčiastok a vzniku porúch.
- Oblasť v blízkosti mora alebo miesta, kde sa môže vyskytovať korozívny plyn: projektor môže spadnúť v dôsledku korózie. V opačnom prípade sa môže skrátiť životnosť súčiastok a môže dôjsť k poruche.
- V blízkosti vývodu z klimatizácie. V závislosti od podmienok pri používaní môže v zriedkavých prípadoch dochádzať k zmenám spôsobeným zohriatym vzduchom vychádzajúcim z vývodu alebo horúcim alebo studeným vzduchom. Zaisťte, aby vývod z projektoru alebo iného zariadenia, prípadne vzduch z klimatizácie nesmeroval na prednú stranu projektoru.
- Miesta s ostrými teplotnými výkyvmi, ako sú blízke svetlá (štúdiové lampy): Mohlo by to skrátiť životnosť svetelného zdroja alebo spôsobiť deformáciu vonkajšieho puzdra kvôli teplu, čo môže spôsobiť poruchu. Uistite sa, že dodržiavate rozsah prevádzkovej teploty projektoru.
- V blízkosti vysokonapäťového vedenia alebo blízko motorov. V opačnom prípade môže byť prevádzka projektoru rušená.

■ Požiadajte kvalifikovaného technika alebo predajcu o inštalčné práce, ako je inštalácia na strop alebo stenu.

Pri inštalácii na strop alebo na vysoko položené miesto požiadajte kvalifikovaného technika alebo predajcu, aby boli zaistené výkon aj bezpečnosť projektoru.

■ Pri pripojení DIGITAL LINK požiadajte o inštaláciu káblového vedenia kvalifikovaného technika alebo svojho predajcu.

Ak z dôvodu nevhodnej inštalácie nie je možné dodržať parametre káblového prenosu, obraz a zvuk môžu byť narušené.

■ Projektor nemusí fungovať správne z dôvodu silných rádiových vln z vysielacej stanice alebo rádia.

Ak je blízko miesta inštalácie nejaké zariadenie, z ktorého vychádzajú silné rádiové vlny, nainštalujte projektor na mieste, ktoré je dostatočne ďaleko od zdroja rádiových vln. Prípadne omotajte kábel siete LAN pripojený ku koncovke <DIGITAL LINK/LAN> kúskom kovovej fólie alebo ho vložte do kovovej rúrky, ktorá je na oboch koncoch uzemnená.

■ Nastavenie zaostrenia

Premietacie objektívy sú tepelne ovplyvnené svetlom zo svetelného zdroja, kvôli čomu je ohnisková vzdialenosť nestabilná v čase hneď po zapnutí projektoru. Odporúča sa, aby sa obrázky premietali nepretržite aspoň 30 minút pred tým, ako sa nastaví ohnisková vzdialenosť, resp. zaostrenie.

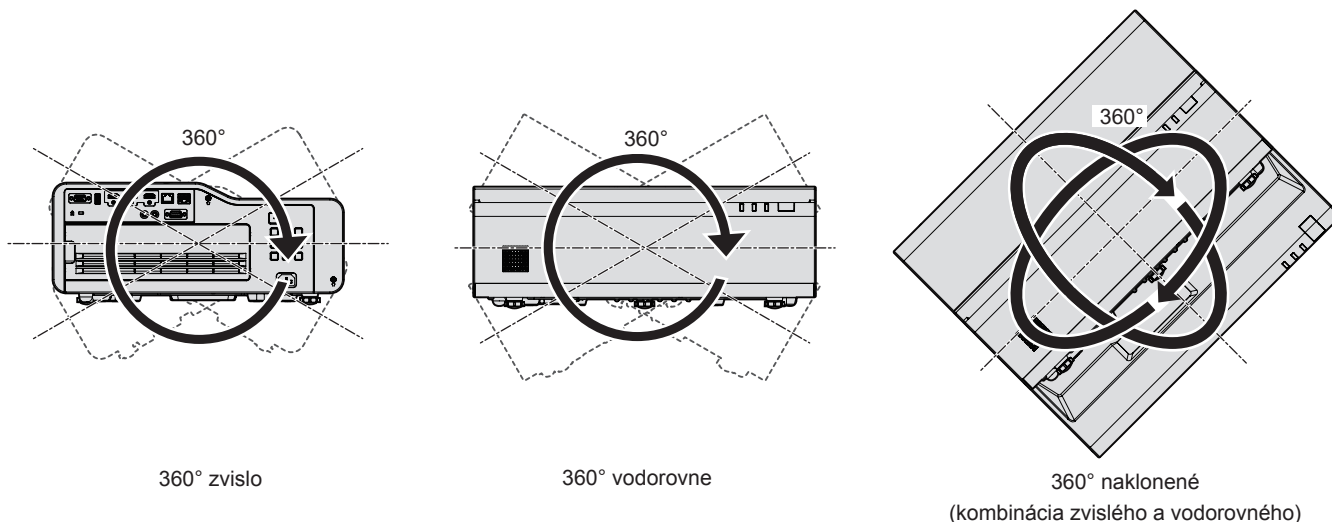
■ Projektor neinštalujte vo výške 2 700 m (8 858') alebo vyššej nad hladinou mora.

■ Nepoužívajte projektor na mieste, kde okolitá teplota prekračuje 45 °C (113 °F).

Ak by sa projektor používal na mieste s prílišnou nadmorskou výškou alebo príliš vysokou okolitou teplotou, môže dôjsť k skráteniu životnosti súčastí alebo poruchám.

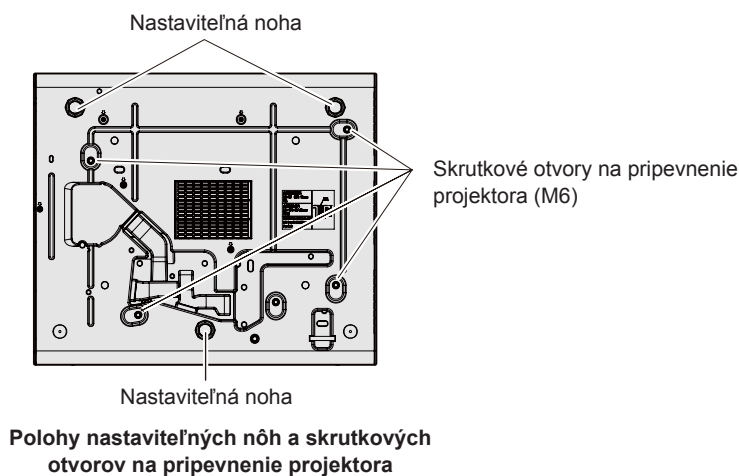
Keď voliteľný bezdrôtový modul (Model č: AJ-WM50E) je pripojený, nepoužívajte projektor na mieste, kde okolitá teplota presahuje 40 °C (104 °F).

■ Premietanie vo všetkých smeroch 360° je možné.



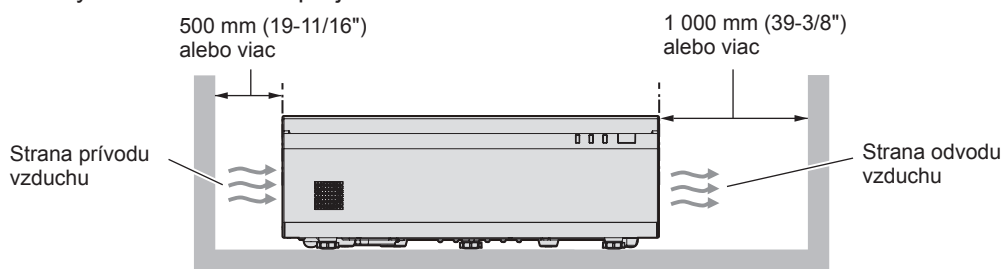
Upozornenia týkajúce sa inštalácie projektoru

- Nastaviteľnú nohu používajte len pri inštalácii na podlahu a na nastavenie uhla. Pri používaní na iné účely hrozí poškodenie projektoru.
- Pri inštalácii projektoru iným spôsobom, než je inštalácia na podlahu pomocou nastaviteľnej nohy alebo inštalácia pomocou konzoly na upevnenie na strop/stenu, použite na pripevnenie projektoru štyri skrutkové otvory na upevnenie na strop/stenu (ako je zobrazené na obrázku). V takom prípade sa uistite, že medzi skrutkovými otvormi na pripevnenie projektoru na spodnej strane projektoru a nastavovacou plochou nie je žiadna medzera, a to vložením dištančných (kovových) vložiek medzi ne.
- Skrutkovačom s krútiacim momentom alebo momentovým kľúčom Allen zatiahnite upevňovacie skrutky na potrebné krútiace momenty. Nepoužívajte elektrické skrutkovače ani príklepové skrutkovače. (Priemer skrutky: M6, hĺbka otvoru v projektore: 12 mm (15/32"), krútiaci moment: $4 \pm 0,5 \text{ N}\cdot\text{m}$)

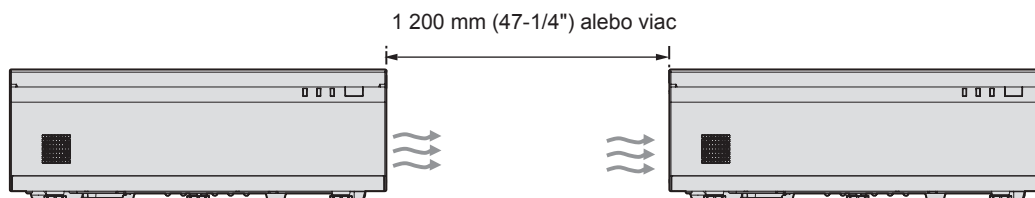


Preventívne a bezpečnostné opatrenia pri používaní

- Nezakrývajte ventilačný otvor prívodu/vývodu vzduchu na projektore.
- Zabráňte priamemu prúdeniu horúceho a studeného vzduchu zo systému klimatizácie priamo do ventilačného otvoru prívodu/vývodu vzduchu na projektore.

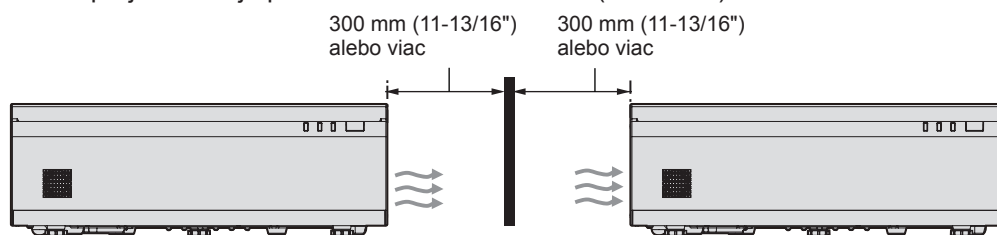


- Pri použití viacerých projektorov vedľa seba zabezpečte medzi projektormi priestor minimálne 1 200 mm (47-1/4").



Ak priestor 1 200 mm (47-1/4") nie je možné zabezpečiť, nainštalujte medzi projektory priečku, aby ste zablokovali horúci vzduch z otvoru na odvod vzduchu.

Uistite sa, že priečka je minimálne o 20 mm (25/32") väčšia ako veľkosť projektora (maximálna výška x hĺbka) a medzi priečkou a projektorom je priestor minimálne 300 mm (11-13/16").



- Projektor neinštalujte v stiesnenom priestore.
Ak projektor plánujete používať v uzavretom priestore, je potrebné zapojiť tiež systém ventilácie či chladenie. Pri nedostatočnej ventilácii sa môže naakumulovať nadmerné teplo, ktoré spustí ochranný obvod projektora.
- Panasonic Connect Co., Ltd. nezodpovedá za žiadne poškodenie výrobku spôsobené nevhodným umiestnením pri inštalácii projektora, ani v prípade, že ešte neuplynula záručná doba výrobku.

Bezpečnosť

Pri používaní tohto výrobku prijmite bezpečnostné opatrenia na zabránenie nasledujúcim javom.

- Únik osobných informácií prostredníctvom tohto produktu
- Neoprávnená prevádzka tohto produktu treťou stranou so zlými úmyslami
- Zasahovanie alebo zastavovanie tohto produktu treťou stranou so zlými úmyslami

Prijmite dostatočné opatrenia pre bezpečnosť.

- Vaše heslo by sa nemalo ľahko uhádnuť.
- Pravidelne meňte heslo.
- Spoločnosť Panasonic Connect Co., Ltd. ani jej dcérske spoločnosti od vás nikdy priamo nevyžadujú heslo. Nikomu nikdy neposielajte svoje heslo.
- Sieť, do ktorej sa pripájate, musí byť chránená firewallom.

■ Bezpečnosť pri používaní výrobku s bezdrôtovou sieťou LAN

Výhoda bezdrôtovej siete LAN je tá, že dané údaje sa dajú medzi počítačom alebo iným podobným zariadením a bezdrôtovým prístupovým bodom prenášať pomocou rádiových vln a nemusí sa používať kábel siete LAN (ak sú v dosahu rádiových prenosov).

Na druhej strane z dôvodu, že rádiové vlny môžu prechádzať prekážkami (napríklad stenou) a sú dostupné z akéhokoľvek miesta v rámci daného dosahu, môžu sa pri nedostatočnom nastavení zabezpečenia vyskytnúť nasledujúce problémy.

- Prenášané údaje môžu byť zachytené
Škodlivá tretia strana môže nežiaduco zachytiť rádiové vlny a sledovať nasledujúce prenášané údaje.
 - Osobné údaje, ako sú napríklad ID, heslo, číslo kreditnej karty
 - Obsah e-mailov
- Nezákonný prístup
Škodlivá tretia strana môže mať prístup do vašej osobnej alebo firemnej siete bez overenia a môže to spojiť s nasledujúcimi typmi správania.
 - Získavanie osobných alebo tajných údajov (únik informácií)
 - Rozširovanie falošných údajov napodobňovaním určitej osoby (spoofing)
 - Prepisovanie zachytenej komunikácie a vydávanie falošných údajov (tampering)
 - Rozširovanie škodlivého softvéru, ako sú napríklad počítačové vírusy, a spôsobovanie výpadku dát alebo systému (system crash)

Pretože adaptéry na bezdrôtovú sieť LAN alebo prístupové body sú zväčša vybavené bezpečnostnými funkciami, ktoré sa postarajú o tieto problémy, môžete znížiť možnosť vzniku týchto problémov pri používaní výrobku tak, že urobíte príslušné nastavenia zabezpečenia pre zariadenie s bezdrôtovou sieťou LAN.

Niektoré zariadenia s bezdrôtovou sieťou LAN nemusia byť na zabezpečenie nastavené hneď po zakúpení. Ak chcete znížiť možnosť výskytu problémov so zabezpečením, uistite sa pred použitím zariadenia s bezdrôtovou sieťou LAN urobiť všetky nastavenia týkajúce sa zabezpečenia v súlade s návodom na obsluhu priloženým k zariadeniu s bezdrôtovou sieťou LAN.

V závislosti od parametrov bezdrôtovej siete LAN môže škodlivá tretia strana dokázať špeciálnymi metódami prelomiť nastavenia zabezpečenia.

Spoločnosť Panasonic Connect Co., Ltd. žiada zákazníkov, aby sa dôkladne oboznámili s rizikom používania tohto výrobku bez vytvorenia nastavení zabezpečenia, a odporúča zákazníkovi urobiť na vlastnú zodpovednosť nastavenia zabezpečenia.

Poznámky o používaní bezdrôtového pripojenia

Funkcia bezdrôtového pripojenia projektoru používa rádiové vlny v pásme 2,4 GHz.

Licencia na prevádzkovanie rádiovkej stanice sa nevyžaduje, pred používaním si však prečítajte a oboznámte sa s nasledujúcimi bodmi.

Bezdrôtový modul (Model č.: AJ-WM50E) Keď chcete využívať funkciu bezdrôtovej lokálnej siete (LAN) projektoru, z voliteľného príslušenstva sa musí nainštalovať.

■ Nepoužívajte v blízkosti iného bezdrôtového zariadenia.

Nasledujúce zariadenia môžu využívať rádiové vlny v rovnakom pásme ako projektor.

Ak sa v blízkosti týchto zariadení používa projektor, rušenie rádiových vln môže znemožňovať komunikáciu alebo komunikácia sa môže spomaliť.

- Mikrovlnné rúry atď.
- Priemyselné, chemické a lekárske zariadenia atď.
- Vnútro podnikové rádiové stanice na identifikáciu pohybujúcich sa objektov, ako sú tie, ktoré sa používajú v závodných výrobných linkách atď.
- Vyhradené nízkonapätové rádiové stanice

■ Nepoužívajte príliš blízko projektoru mobilný telefón, televízor ani rádio.

Mobilný telefón, televízor alebo rádio používajú rádiové vlny v inom pásme než projektor, takže nemajú vplyv na komunikáciu v bezdrôtovej sieti LAN ani neodosielať/neprijímajú. Kvôli rádiovým vlnám z projektoru však môže dôjsť k rušeniu v zvuku alebo obraze.

■ Rádiové vlny bezdrôtovej komunikácie nemôžu preniknúť do oceľových výstuží, kovu, betónu atď.

Komunikácia je možná cez steny a podlahy vyrobené z materiálov, ako je drevo a sklo (okrem skla obsahujúceho drôtené pletivo), ale už nie cez steny a podlahy vyrobené z oceľových výstuží, kovu, betónu atď.

■ Projektor nepoužívajte na miestach náchylných voči statickej elektrine.

Ak projektor používate na mieste náchylnom voči statickej elektrine, môže dôjsť k výpadku bezdrôtového alebo drôtového LAN pripojenia.

Ak statická elektrina alebo šum znemožňujú vytvorenie pripojenia do siete LAN, po vypnutí projektoru zo zásuvky odpojte zástrčku, odstráňte zdroj statickej elektriny alebo šumu a následne zapnite projektor.

Softvérové aplikácie podporované projektorom

Projektor podporuje nasledujúce softvérové aplikácie.

Podrobné informácie alebo informácie o stiahnutí aplikačného softvéru okrem softvéru na nastavenie siete projektora „Projector Network Setup Software“ nájdete na nasledujúcej webovej stránke.

<https://panasonic.net/cns/projector/>

„Projector Network Setup Software“ si môžete stiahnuť z nasledujúcej webovej stránky technickej podpory profesionálnych displejov a projektorov Panasonic („Panasonic Professional Display and Projector Technical Support Website“).

<https://panasonic.net/cns/projector/pass/>

Pred prevzatím z lokality „Panasonic Professional Display and Projector Technical Support Website“ je potrebné sa zaregistrovať a prihlásiť do služby PASS^{*1}.

*1 PASS: Panasonic Professional Display and Projector Technical Support Website

• Logo Transfer Software

Tento aplikačný softvér prenáša do projektora originálny obrázok (napríklad logo spoločnosti), ktorý sa premieta pri spustení.

• Multi Monitoring & Control Software

Tento aplikačný softvér monitoruje a ovláda viaceré zobrazovacie zariadenia (projektor a plochá obrazovka) pripojené k sieti intranet.

• Softvér včasného varovania

Tento doplnkový softvér monitoruje stav zobrazovacích zariadení a ich periférií v rámci intranetu a upozorňuje na nezvyčajnosti takéhoto zariadenia a zisťuje známky možných nezvyčajných situácií. „Softvér Early Warning“ je predinštalovaný v „Multi Monitoring & Control Software“. Ak chcete použiť funkciu včasného upozornenia tohto doplnkového softvéru, nainštalujte program „Multi Monitoring & Control Software“ do používaného počítača. Po aktivovaní funkcie včasného upozornenia budete dostávať informácie o odhadovanom čase výmeny spotrebného materiálu pre zobrazovacie zariadenia, o čistení jednotlivých zobrazovacích zariadení a výmene súčastí zobrazovacích zariadení, vďaka čomu budete môcť vykonávať údržbu.

Funkcia včasného upozornenia môže byť použitá zaregistrovaním maximálne 2048 zobrazovacích zariadení bezplatne po dobu 90 dní od inštalácie programu „Multi Monitoring & Control Software“ do počítača. Ak ju chcete používať aj po uplynutí 90 dní, je potrebné si zakúpiť licenciu na program „Softvér Early Warning“ (Rad ET-SWA100) a urobiť aktivovanie. V závislosti od typu licencie sa počet zobrazovacích zariadení, ktoré je možné zaregistrovať na monitorovanie, líši. Podrobnosti nájdete v pokynoch na používanie programu „Multi Monitoring & Control Software“.

• Presenter Light Software

Tento aplikačný softvér kompatibilný s počítačmi so systémom Windows prenáša obrazovku počítača do projektora cez bezdrôtovú alebo káblovú sieť LAN.

• Wireless Projector

Tento aplikačný softvér pre systém iOS/Android sa používa na premietanie súborov (napríklad PDF alebo obrázkov) prenášaním do projektora cez bezdrôtovú sieť LAN.

• Projector Network Setup Software

Tento aplikačný softvér umožňuje nastaviť sieťové informácie, ako sú IP adresy a názvy projektorov, pre viacero projektorov pripojených k sieti spoločne. Pomocou tohto softvéru možno nastaviť aj konto správcu, sieťové informácie a názov projektora pre projektor, ktorý nemá nastavené konto správcu.

Skladovanie

Pri skladovaní projektora ho uchovávajte v suchom priestore.

Likvidácia

Ak potrebujete zlikvidovať výrobok, obráťte sa so žiadosťou o informácie o správnych spôsoboch likvidácie na miestne úrady alebo na predajcu. Výrobok zlikvidujte bez toho, aby ste ho rozoberali.

Výstrahy pri používaní

■ Aby ste dostali dobrú kvalitu obrazu

Ak chcete dosiahnuť nádherný obraz vo vyššom kontraste, pripravte si vhodné prostredie. Zakryte okná závesmi alebo žalúziami a vypnite všetky svetlá v blízkosti obrazovky, aby sa na obrazovke neodrážalo svetlo zvonka alebo z interiérových svietidiel.

■ Projekčné okno

Nedotýkajte sa povrchu projekčného okna holými rukami.

Ak sa povrch projekčného okna zašpiní, budú všetky šmuhy premietané na premietaciu plochu.

■ LCD panel

LCD panel je precízne vyrobený. Uvedomte si, že vo vzácných prípadoch by pixely mohli chýbať alebo nepretržite svietiť. Uvedomte si, že taký fenomén neznamená poruchu činnosti.

Ak sa statické obrázky premietajú dlho, na LCD paneli môže ostať reziduálny obraz. V takom prípade premietajte celobielu obrazovku viac ako hodinu. Uvedomte si, že reziduálny obraz nemusí zmiznúť.

■ Optické časti

Keď je teplota prevádzkového prostredia vysoká alebo v prostrediach, kde je veľa prachu, cigaretový dym atď., cyklus výmeny LCD panela, polarizačnej doštičky a iných optických častí sa môže skrátiť, dokonca aj v prípade, keď sa používajú kratšie ako jeden rok. Podrobnosti prediskutujte s vaším predajcom.

■ Počas používania projektor neprenášajte ani ho nevystavujte vibráciám ani nárazom.

V opačnom prípade hrozí skrátenie životnosti vnútorných súčastí alebo to bude spôsobovať poruchy.

■ Zdroj svetla

Zdroj svetla projektoru používa laserovú diódu a má nasledujúce parametre.

- V závislosti od prevádzkovej teploty prostredia sa môže svietivosť zdroja svetla znížiť.
Čím vyššia teplota, tým viac sa znižuje svietivosť zdroja svetla.
- Svietivosť zdroja svetla sa znižuje dobou používania.
Ak sa jas viditeľne zníži a zdroj svetla sa nezapne, požiadajte predajcu o vyčistenie vnútra projektoru, prípadne výmenu zdroja svetla.

■ Pripojenie počítača a externého zariadenia

Keď pripájate počítač alebo externé zariadenie, dôkladne si prečítajte v tomto návode informácie o používaní napájacích káblov a tienených káblov.

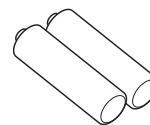
Príslušenstvo

Ubezpečte sa, že spolu s vaším projektorom bolo dodané nasledovné príslušenstvo. Číslo v < > zátvorkách ukazuje počet príslušenstva.

Bezdrôtová jednotka diaľkového ovládania <1>
(N2QAYA000247)

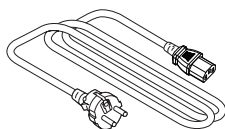


AAA / R03 alebo AAA / LR03 Batérie <2>

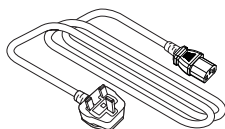


(Pre diaľkové ovládanie)

Napájací kábel
(K2CM3YY00027)



(K2CT3YY00052)



Upozornenie

- Po rozbalení projektoru náležite zlikvidujte baliaci papier z napájacej šnúry a baliaci materiál.
- Dodanú napájaciu šnúru nepoužívajte pre iné zariadenia ako je tento projektor.
- V prípade straty doplnkov či súčiastok konzultujte dodávateľa či predajcu.
- Malé súčiastky skladujte vhodným spôsobom a držte ich mimo malých detí.

Poznámka

- Čísla modelov príslušenstva sú predmetom zmeny bez predchádzajúceho upozornenia.

Voliteľné príslušenstvo

Možnosti	Model č
Montážna konzola na strop	ET-PKD120H (pre vysoké stropy) ET-PKD120S (pre nízke stropy) ET-PKD130H (pre vysoké stropy, 6-osové nastavenie) ET-PKE301B (Montážna konzola na projektor)
Konzola na upevnenie na stenu	ET-WBC100 (Konzola na upevnenie na stenu) ET-PKC300B (Montážna konzola na projektor) ^{*1}
Náhradný filter	ET-RFV500
Box digitálneho rozhrania	ET-YFB100G
Prepínač DIGITAL LINK	ET-YFB200G
Softvér Early Warning (Základná licencia/3-ročná licencia)	Rad ET-SWA100 ^{*2}
Bezdrôtový modul	AJ-WM50E

*1 Tento produkt použite pri výmene konzoly na upevnenie projektora existujúcej konzoly na upevnenie na stenu (model č: ET-WBC100).

*2 Prípona čísla modelu sa líši v závislosti od typu licencie.

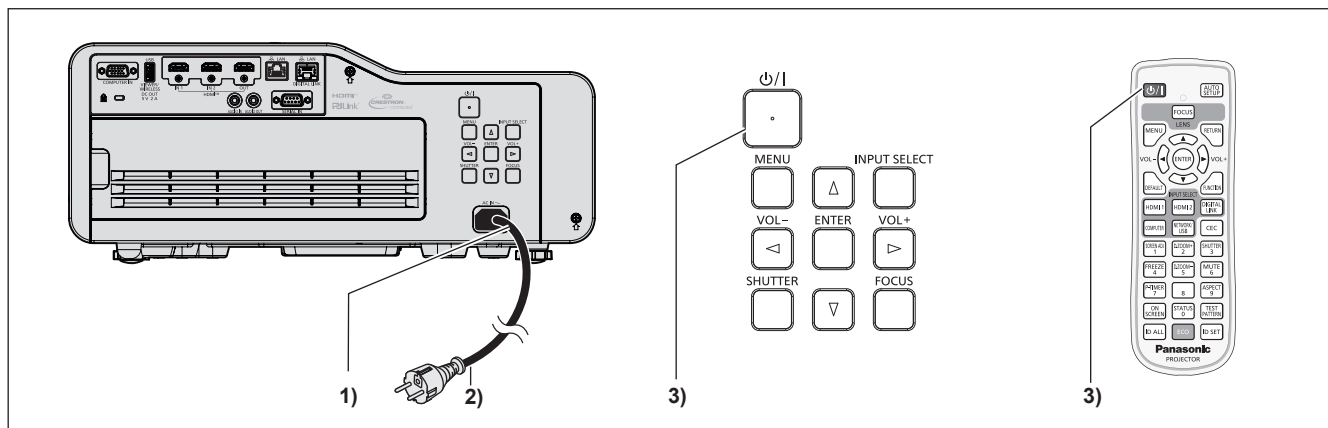
Poznámka

- Bezdrôtový modul (číslo modelu: AJ-WM50E) používajte v prostredí s teplotou v rozmedzí 0 °C (32 °F) až 40 °C (104 °F), aj keď je pripojený k projektoru.
- Číslo modelu u voliteľného príslušenstva sa môžu bez predchádzajúceho oznámenia zmeniť.
- Voliteľné príslušenstvo kompatibilné s projektorom môže byť pridané alebo zmenené bez predchádzajúceho oznámenia. Najnovšie informácie nájdete na webovej stránke (<https://panasonic.net/cns/projector/>).

Zapnutie/vypnutie projektora

Zapnutie projektora

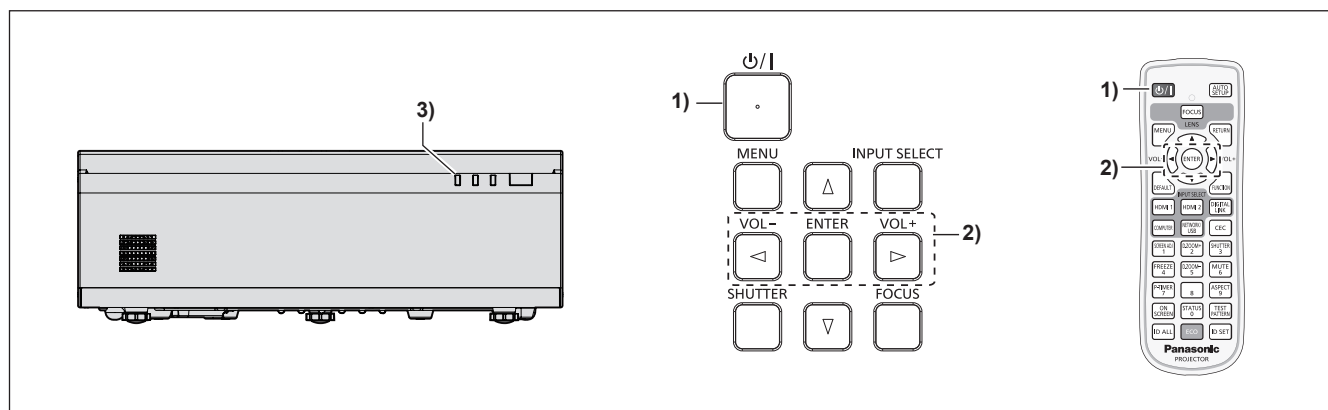
Pred zapnutím projektora sa presvedčte, že všetky ostatné zariadenia sú správne pripojené.



- 1) Pripojte napájací kábel k projektoru a upevnite konektor napájacej zástrčky pomocou upevňovacích skrutiek.
- 2) Pripojte elektrickú zástrčku do zásuvky.
 - Indikátor napájania <ON(G)/STANDBY(R)> svieti/bliká a projektor prejde do pohotovostného režimu.
- 3) Stlačte tlačidlo napájania <⏻/|>.
 - Kontrolka <ON(G)/STANDBY(R)> svieti zelenou farbou a obraz sa čoskoro začne premietat' na obrazovku.

* Podrobnosti nájdete v dokumente „Pokyny na používanie - Návod k funkciám“.

Vypnutie projektora



- 1) Stlačte tlačidlo napájania <⏻/|>.
 - Zobrazí sa obrazovka potvrdenia [POWER OFF].
- 2) Stlačte ◀▶ na výber možnosti [OK] a stlačte tlačidlo <ENTER>. (Alebo znova stlačte tlačidlo napájania <⏻/|>.)
 - Premietanie obrazu sa zastaví a indikátor napájania <ON(G)/STANDBY(R)> na projektore svieti oranžovou farbou. (Ventilátor beží ďalej.)
- 3) Počkajte, kým sa indikátor napájania <ON(G)/STANDBY(R)> na projektore rozsvieti alebo kým nebude blikať červenou farbou.
 - Projektor prejde do pohotovostného režimu, keď indikátor napájania <ON(G)/STANDBY(R)> svieti alebo bliká červenou farbou.
- 4) Zo zásuvky vytiahnite zástrčku napájacej šnúry.

* Podrobnosti nájdete v dokumente „Pokyny na používanie - Návod k funkciám“.

Výrobca:

Panasonic Connect Co., Ltd.
4-1-62 Minoshima, Hakata-ku, Fukuoka 812-8531, Japonsko

Dovozca:

Panasonic Connect Europe GmbH
Hagenauer Strasse 43, 65203 Wiesbaden, Nemecko

Autorizovaný zástupca v EÚ:

Panasonic Connect Europe GmbH
Panasonic Testing Centre
Winsbergring 15, 22525 Hamburg, Nemecko

Likvidácia opotrebovaných zariadení a batérií Len pre Európsku úniu a krajiny so systémom recyklácie



Tieto symboly uvádzané na výrobkoch, balení a/alebo v sprievodnej dokumentácii informujú o tom, že opotrebované elektrické a elektronické výrobky a batérie sa nesmú likvidovať ako bežný domový odpad.

V záujme zabezpečenia správneho spôsobu likvidácie, spracovania a recyklácie odovzdajte opotrebované výrobky a batérie na špecializovanom zbernom mieste v súlade s platnou legislatívou.

Správnym spôsobom likvidácie týchto výrobkov a batérií prispějete k zachovaniu cenných zdrojov a predídete prípadným negatívnym dopadom na ľudské zdravie a životné prostredie.

Podrobnejšie informácie o zbere a recyklácii vám poskytnú miestne úrady.

Pri nesprávnej likvidácii tohto druhu odpadu môžu byť v súlade s platnou legislatívou udelené pokuty.

**Poznámka týkajúca sa symbolu batérie (spodný symbol):**

Tento symbol môže byť použitý spolu so symbolom chemickej značky. V takom prípade vyhovuje požiadavke stanovenej Smernicou týkajúcou sa príslušnej chemikálie.

Panasonic Connect Co., Ltd.

Web Site : <https://panasonic.net/cns/projector/>

© Panasonic Connect Co., Ltd. 2023

W0423JY0 -PT