

Innehåll

Läs detta först!	3
-------------------------------	----------

Förberedelse

Försiktighetsåtgärder innan användning	12
Avsedd användning av produkten	12
Försiktighetsåtgärder under transport	12
Försiktighetsåtgärder vid montering	12
Försiktighetsåtgärder vid installation av projektorn	13
Säkerhet	14
Anmärkningar angående trådlös anslutning	15
Applikationsprogramvara som projektorn stödjer.....	15
Förvaring	16
Kassering	16
Försiktighet vid användning.....	16
Tillbehör	18
Tillbehörsutrustning	19

Grundläggande användning

Påsättning/avstängning av projektorn	20
Slå på projektorn	20
Slå av projektorn	20

Läs detta först!

VARNING: APPARATEN SKALL ANSLUTAS TILL JORDAT UTTAG.

VARNING: Utsätt inte apparaten för regn eller fuktighet eftersom detta kan orsaka skador som kan leda till eldsvåda eller fara för elektriska stötar.
Enheten är inte avsedd för placering direkt i synfältet på arbetsplatser för bildvisning. För att undvika besvärande reflexer vid arbetsplatser för bildvisning får enheten inte placeras direkt i synfältet.
Utrustningen är inte avsedd för bruk vid en bildarbetsplats som uppfyller BildscharbV.

Ljudtrycksnivån vid operatörens position är lika med eller lägre än 70 dB (A) enligt ISO 7779.

VARNING:

1. Avlägsna stickkontakten ur vägguttaget när enheten inte är i bruk under en längre tid.
2. På grund av risken för elektrisk stöt får inte locket avlägsnas. Det finns inga inre delar som kan underhållas av användaren. Låt utbildad servicepersonal sköta underhållet.
3. Avlägsna inte jordningen från stickkontakten. Apparaten är försedd med en jordad stickkontakt med tre pinnar. Stickkontakten passar endast i ett jordat vägguttag. Detta är en säkerhetsfunktion. Kontakta en elektriker om stickkontakten inte passar i vägguttaget. Kringgå inte jordningens syfte.

VARNING:

Utrustningen uppfyller Klass A i CISPR32.

Utrustningen kan orsaka radiostörningar vid bruk i bostadsmiljö.

OBS: Följ medföljande installationsanvisningar för att garantera fortsatt uppfyllnad. Detta inkluderar att använda medföljande strömsladd och skärmade gränssnittskablar vid anslutning till en dator eller periferienheter. Obehöriga ändringar av utrustningen kan innebära att användaren inte längre har rätt att handha enheten.

Denna enhet är avsedd för projicering av bilder på en skärm etc. och är inte avsedd för inomhusbelysning i en bostadsmiljö.

Direktiv 2009/125/EC

VARNING: MINSKA RISKEN FÖR BRAND ELLER ELCHOCK GENOM ATT INTE EXPONERA PRODUKTEN FÖR REGN ELLER FUKT.

VARNING: RISK FÖR ELEKTRISK STÖT. ÖPPNA INTE.



Anges på projektorn

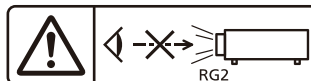


Blixten med pilspets, inom en liksidig triangel, är avsedd att upplysa användaren om oisolerad "farlig spänning" inom produktens hölje som kan vara av tillräcklig magnitud för att innebära risk för elektrisk stöt till personer.



Utropstecknet inom en liksidig triangel är avsedd att upplysa användaren om förekomsten av viktiga handhavande- och underhållsinstruktioner i den litteratur som medföljer produkten.

VARNING: Titta inte in i ljusstrålen som strålar ut från objektivet när projektorn är i bruk. Stirra inte direkt in i strålen på en stark ljuskälla, RG2 IEC 62471-5:2015.



Anges på projektorn

Läs detta först!

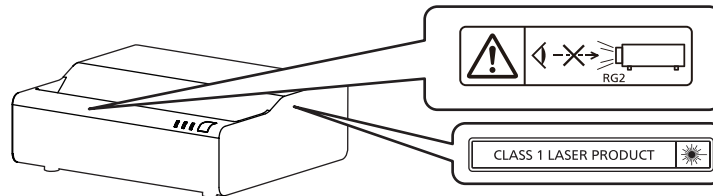
WARNING: Placera inte föremål framför linsen när projektorn är igång.



Anges på projektorn

Upplysning om laser

Den här projektorn är en Klass 1-laserprodukt som uppfyller IEC/EN 60825-1:2014.

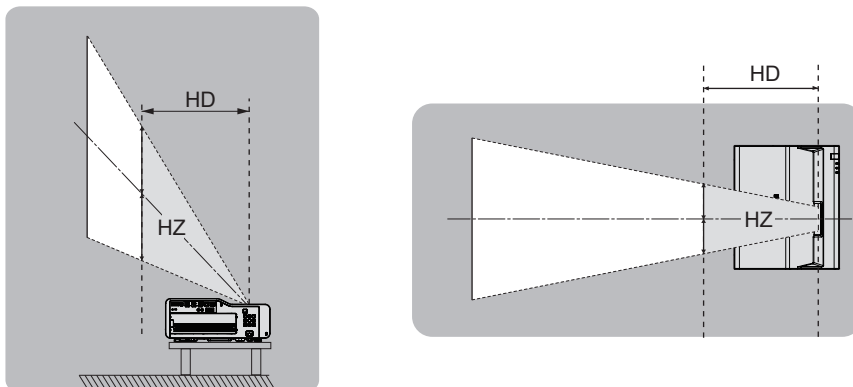


OBS: Användning av andra inställningar eller procedurer än de som beskrivs här kan leda till farlig strålning.

■ Riskavstånd (IEC 62471-5:2015)

Avståndet från projektlinsens yta, vid vilket utsläppet för tillåtna gränsvärden för utsläpp (AEL) för riskgrupp 2, är känt som riskavstånd (HD) eller säkerhetsavstånd. Området där utsläppet överskrider de tillåtna gränsvärden för utsläpp för riskgrupp 2 kallas riskområdet (HZ).

Titta aldrig in i ljuset som projiceras från projektorn i riskområdet. Ögonen kan skadas av direkt bestrålning, även om du bara tittar in i ljuset för ett kort ögonblick. Om du befinner dig utanför riskområdet anses det vara säkert under alla omständigheter utom att medvetet stirra in i ljuset som projiceras från projektorn.



■ Riskgrupp

Projektorn kategoriseras som riskgrupp 2, när riskavståndet är 1 m (39-3/8") eller kortare. Det kategoriseras som riskgrupp 3 när riskavståndet är längre än 1 m (39-3/8") och det används för professionell användning istället för användning av konsument.

Vid riskgrupp 3, finns det en möjlighet att skada ögonen genom direkt bestrålning när man tittar in i projicerade ljus inifrån riskområdet även för ett ögonblick.

Vad gäller riskgrupp 2, är säker användning utan att skada ögonen möjligt under alla omständigheter med undantag för medvetet stirrande in i ljuset som projiceras från projektorn.

Projektorn kategoriseras som riskgrupp 2.

VARNING:

■ STRÖM

Vägguttaget eller strömbrytaren skall installeras i närheten av utrustningen och skall vara lättåtkomlig i händelse av problem. Bryt strömmen omedelbart om följande problem uppstår.

Fortsatt användning av projektorn under dessa förhållanden kommer att leda till brand eller elektriska stötar eller skador på synen.

- Bryt strömmen om främmande föremål eller vatten hamnar inuti projektorn.
- Bryt strömmen om projektorn tappas eller om inneslutningen går sönder.
- Bryt strömmen om du upptäcker rök, underlig lukt eller oljud från projektorn.

Kontakta ett auktoriserat servicecenter för reparation och försök inte själv reparera projektorn.

Vidrör inte projektorn eller kabeln under åska.

Elektrisk stöt kan uppstå.

Gör inte något som kan skada strömsladden eller stickkontakten.

Elektrisk stöt, kortslutning eller eldsvåda kommer att inträffa om strömsladden används när den är skadad.

- Skada inte strömsladden, gör inga ändringar på den, placera den inte nära heta föremål, böj den inte överdrivet, vrid den inte, drag inte i den, placera inte tunga föremål på den och vira inte ihop den.

Be ett auktoriserat servicecenter att utföra eventuella nödvändiga reparationer av strömsladden.

Använd endast den medföljande strömsladden.

I annat fall kommer elektrisk stöt eller eldsvåda att inträffa. Observera att om inte den medföljande strömsladden används för att jorda utrustningen på vägguttagssidan så kan detta orsaka elektrisk stöt.

För in stickkontakten fullständigt i vägguttaget och strömkontakten i projektorn.

Om kontakten inte sätts i korrekt kommer elektrisk stöt eller överhettning att uppstå.

- Använd inte skadade kontakter eller vägguttag som håller på att lossna från väggen.

Hantera inte stickkontakten eller strömkontakten med fuktiga händer.

I annat fall kommer elektrisk stöt att inträffa.

Överlasta inte vägguttaget.

Om vägguttaget är överlastat (t.ex. genom för många grenuttag) kan överhettning inträffa och eldsvåda uppstå.

Rengör regelbundet stickkontakten så att den inte blir dammig.

I annat fall kommer eldsvåda att uppstå.

- Om damm samlas på stickkontakten kan den resulterande fuktigheten skada isoleringen.
- Ta ut stickkontakten ur vägguttaget om projektorn inte används under en längre tid.

Ta regelbundet ut stickkontakten ur vägguttaget och rengör den med en torr trasa.

■ OM BRUK/INSTALLATION

Placera inte projektorn på mjuka material som mattor eller skumgummi.

Detta kommer att göra att projektorn överhettas, vilket kan orsaka brännskador, eldsvåda eller skador på projektorn.

Installera inte projektorn i fuktiga eller dammiga utrymmen eller på platser där den kan komma i kontakt med oljig rök eller ånga.

Att använda projektorn under sådana omständigheter kommer att orsaka eldsvåda, elektriska stötar eller komponentförfall. Olja kan också deformera plasten så att projektorn faller ned från en takmontering.

Installera inte projektorn på en plats som inte är tillräckligt stark för att bära projektorns fulla vikt eller på en yta som lutar eller är instabil.

Om detta inte iakttas så kommer projektorn att störta ned eller välta och allvarlig skada eller personskada kan bli resultatet.

Installera inte projektorn på en plats som folk passerar genom.

Folk kan stöta på projektorn eller snubbla över strömkabeln, vilken kan leda till brand, elchock eller personskada.

Installera projektorn på en plats på avstånd från omgivande väggar och föremål så att luftventilationen inte hindras.

Underlåtenhet att följa detta kan göra att projektorn överhettas, vilket kan orsaka eldsvåda eller skador på projektorn.

- Placera inte projektorn i smala och dåligt ventilerade utrymmen.
För mer information, se "Försiktighetsåtgärder vid installation av projektorn" (➡ sida 13).
- Placera inte projektorn på tyg eller papper eftersom dessa material kan sugas in i inloppsventilen.

VARNING:

Titta inte på eller placera din hud i ljusstrålen som strålar ut från objektivet när projektorn är i bruk. Kliv inte in i projektljus med en optisk enhet (t.ex. ett förstoringsglas eller en spegel).

Detta kan orsaka brännskador eller blindhet.

- Starkt ljus strålar ut från projektorns objektiv. Titta inte på eller placera dina händer direkt i detta ljus.
- Var särskilt aktsam så att inte små barn tittar in i objektivet. Stäng dessutom av strömmen och ta ur strömkontakten när du är borta från projektorn.

Försök aldrig bygga om eller ta isär projektorn.

Hög spänning kan orsaka eldsvåda eller elektrisk stöt.

- Var god kontakta ett auktoriserat servicecenter för inspektioner, justeringar eller reparationer.

Låt inte metallföremål, brännbara föremål eller vätskor hamna inuti projektorn. Låt inte projektorn bli blöt.

Detta kan orsaka kortslutning eller överhettning och leda till eldsvåda, elektrisk stöt eller felfunktion hos projektorn.

- Placera inte vätskebehållare eller metallföremål nära projektorn.
- Konsultera återförsäljaren om vätska hamnar inuti projektorn.
- Håll särskild uppsikt över barn.

Använd monteringsfästet för taket och väggfästet som specificeras av Panasonic Connect Co., Ltd.

Användande av annat material än monteringsfästet för taket och väggfästet än kan resultera i fallolyckor.

- Fäst den medföljande säkerhetskabeln till monteringsfästet för taket och väggfästet för att förhindra att projektorn faller ner.

Installationsarbeten som montering av projektorn i taket eller väggen ska endast utföras av en kvalificerad tekniker.

Om installationen inte utförs eller säkras korrekt kan detta orsaka skador eller olyckor, såsom elektrisk stöt.

■ TILLBEHÖR

Använd och hantera batterierna korrekt och iaktta följande.

Misskötsel orsakar brännskador, batteriläckage, överhettning, explosion eller eldsvåda.

- Använd inte ospecifierade batterier.
- Ladda inte torrcellsbatterier.
- Ta inte isär torrcellsbatterier.
- Värm inte upp batterierna eller placera dem i vatten eller eld.
- Låt inte batteriernas plus- och minuspoler komma i kontakt med metallföremål som halsband eller hårnålar.
- Lagra eller transportera inte batterierna tillsammans med metallföremål.
- Lagra batterierna i en plastpåse och håll dem borta från metallföremål.
- Se till att polariteten (+ och –) är korrekt när batterierna sätts i.
- Använd inte nya och gamla batterier tillsammans eller blanda olika typer av batterier.
- Använd inte batterier vars omslag är skadat eller avlägsnat.

Rör inte läckande batterivätska med bara händerna och genomför följande åtgärder vid behov.

- Batterivätska på huden eller kläder kan orsaka hudinflammation eller skada.
Skölj av med rent vatten och sök omedelbart vårdkontakt.
- Batterivätska i kontakt med ögonen kan orsaka blindhet.
Gnid i sådant fall inte ögonen. Skölj av med rent vatten och sök omedelbart vårdkontakt.

Låt inte barn nå batterierna.

Fysisk skada kan uppstå om den sväljs.

- Sök omedelbart vårdkontakt om den sväljs.

Avlägsna förbrukade batterier ur fjärrkontrollen utan dröjsmål.

- Att lämna dem i enheten kan orsaka vätskeläckage, överhettning eller batteriexplosion.

OBS:

■ STRÖM

Se till att hålla i stickkontakten och strömkontakten när strömsladden avlägsnas.

Om du drar i själva strömsladden kommer ledningarna att skadas och eldsvåda, kortslutning eller allvarlig elektrisk stöt uppstå.

Ta ut stickkontakten ur vägguttaget när projektorn inte används under en längre tid.

I annat fall kan eldsvåda eller elektrisk stöt uppstå.

Avlägsna stickkontakten från vägguttaget före rengöring eller flyttning av enheten.

I annat fall kan elektrisk stöt uppstå.

■ OM BRUK/INSTALLATION

Placera inte tunga föremål ovanpå projektorn.

Detta kan orsaka att projektorn blir instabil och ramlar, vilket kan leda till skada eller personskada. Projektorn kommer att bli skadad eller deformerad.

Placera inte din tyngd på projektorn.

Du kan ramla eller skada projektorn, och detta leder till personskador.

- Var särskilt aktsam så att inte små barn står eller sitter på projektorn.

Placera inte projektorn på extremt varma platser.

Detta leder till att det yttre höljet eller de inre komponenterna förfaller eller till eldsvåda.

- Var särskilt aktsam med platser utsatta för direkt solljus eller nära radiatorer.

Installera inte projektorn på en plats där saltförorening eller korrosiv gas förekommer.

Detta kan leda till nedfall på grund av korrosion. Det kan även leda till felfunktion.

Stå inte framför objektivet när projektorn är i bruk.

Att göra det kan leda till skador och brännskador på kläder.

- Starkt ljus strålar ut från projektorns objektiv.

Placera inte föremål framför objektivet när projektorn är i bruk.

Blockera inte projektionen genom att ställa ett föremål framför projektiionsobjektivet.

Att göra det kan orsaka eldsvåda, skador på föremål eller felfunktion hos projektorn.

- Starkt ljus strålar ut från projektorns objektiv.

Koppla alltid ur samtliga kablar innan projektorn flyttas.

Att flytta projektorn med kablar anslutna kan skada kablarna, vilket leder till att eldsvåda eller elektrisk stöt uppstår.

Anslut aldrig hörlurar till <AUDIO OUT>-utgången.

Överdrivet ljudtryck från hörlurarna kan leda till hörselskador.

Se till att monteringskruvar och strömsladd inte kommer i kontakt med metalldelar inuti taket när projektorn monteras i taket.

Kontakt med metalldelar inuti taket kan orsaka elektrisk stöt.

■ TILLBEHÖR

Ta ut batterierna ur fjärrkontrollen när projektorn inte används under en längre tid.

I annat fall kan batterierna läcka, överhettas, fatta eld eller explodera, vilket kan leda till eldsvåda eller förorening av omgivande utrymme.

■ UNDERHÅLL

Montera inte luftfiltret när det är vått.

Att göra det kan leda till elektrisk stöt eller felfunktion.

- Låt luftfiltren torka grundligt innan du sätter tillbaka dem efter rengöring.

Fråga din handlare om rengöring inuti projektorn efter uppskattningsvis 20 000 timmars bruk.

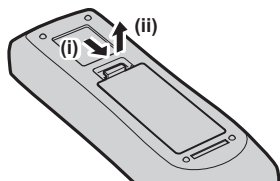
Fortsatt användning när damm har samlats inuti projektorn kan leda till eldsvåda.

- Fråga din handlare om rengöringsavgifter.

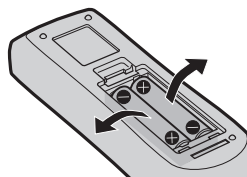
Att avlägsna batteriet

Fjärrkontrollens batteri

1. Tryck på fästet och lyft på locket.



2. Avlägsna batterierna.



■ Varumärken

- SOLID SHINE är ett varumärke som tillhör Panasonic Holdings Corporation.
- Termerna HDMI, HDMI High-Definition Multimedia Interface, HDMI Trade dress och HDMI-logotyperna är varumärken eller registrerade varumärken som tillhör HDMI Licensing Administrator, Inc.
- Varumärket PJLink är ett varumärke som ansökt om varumärkesrättigheter i Japan, USA och andra länder och områden.
- Crestron Connected, Crestron Connected logon, Crestron Fusion, Crestron RoomView och RoomView är varumärken eller registrerade varumärken som tillhör Crestron Electronics, Inc. i USA och/eller andra länder.
- HDBaseT™ är ett varumärke som tillhör HDBaseT Alliance.
- Windows, Microsoft Edge och Teams är registrerade varumärken eller varumärken som tillhör Microsoft Corporation i USA och andra länder.
- Mac, macOS, iPad, iPhone, iPod touch och Safari är varumärken som tillhör Apple Inc., registrerade i USA och andra länder.
- IOS är ett varumärke eller registrerat varumärke som tillhör Cisco i USA och andra länder och används under licens.
- Android och Google Chrome är varumärken som tillhör Google LLC.
- QR Code är ett registrerat varumärke som tillhör DENSO WAVE INCORPORATED i Japan och i andra länder.
- Adobe, Acrobat och Reader är antingen registrerade varumärken eller varumärken som tillhör Adobe i USA och/eller andra länder.
- Vissa av teckensnitten som används på skärmen är bitmappteckensnitt som tillhör Ricoh, som tillverkas och säljs av Ricoh Company, Ltd.
- Alla övriga namn, företagsnamn och produktnamn som nämns i den här handboken är varumärken eller registrerade varumärken som tillhör respektive ägare.
Notera att ®- och ™-symbolerna inte anges i den här användarhandboken.

■ Programvaruinformation om denna produkt

Denna produkt innehåller följande programvara:

- (1) programvara som utvecklats oberoende av eller för Panasonic Connect Co., Ltd.,
- (2) programvara som ägs av tredje part och licensieras till Panasonic Connect Co., Ltd.,
- (3) programvaran som är licensierad under GNU General Public License, Version 2.0 (GPL V2.0),
- (4) programvaran som är licensierad under GNU LESSER General Public License, Version 2.1 (LGPL V2.1), och/eller
- (5) öppna källkodsprogram andra än de som är licensierade under GPL V2.0 och/eller LGPL V2.1.

Programvaran kategoriserad som (3) - (5) är distribuerade med förmodan att det kommer vara användbart, men UTAN GARANTI, även utan underförstådd garanti av HANDELSFÖRMÅGA eller FITNESS FÖR ETT SÄRSKILT ÄNDAMÅL. Se licensvillkoren för varje öppen källkod för programvaran. Programvarulicensen för öppen källkod lagras i det fasta programmet och kan hämtas hem genom åtkomst till denna projektor med en webbläsare. För mer information, se "Web control function" (➔ Bruksanvisning – Funktionshandbok).

Panasonic Connect Co., Ltd. ger, under åtminstone tre (3) år från denna produkts leveransdatum, till tredje part som kontaktar oss via den kontaktinformation som anges nedan och för en kostnad som inte är högre än vår kostnad för att fysiskt utföra källkodsdistribution, en komplett maskinläsbar kopia av motsvarande källkod som omfattas av GPL V2.0, LGPL V2.1 eller andra licenser med skyldighet att göra så, samt respektive upphovsrättsmeddelanden av den samma.

Kontaktinformation: oss-cd-request@gg.jp.panasonic.com

Presenter Light använder följande programvara.

En portion av denna programvara baseras delvis på Independent JPEG Groups arbete.

■ Illustrationer i dessa bruksanvisningar

- Illustrationer av projektorn, skärmen (OSD) och andra delar kan skilja sig från den verkliga produkten.
- Bilder som visas på datorskärmen kan variera något beroende på datortyp, operativsystem och webbläsare.
- Illustrationer av projektorn med strömsladden ansluten är bara exempel. Formen på den medföljande nätsladden varierar beroende på vilket land du köpte produkten i.

■ Sidhänvisningar

- Sidhänvisningar visas i denna manual som: (➔ sida 00).
- Hänvisningar till "Bruksanvisning - Funktionshandbok" indikeras via dess titlar som "XXXX" (➔ Bruksanvisning - Funktionshandbok).
Titlarna i denna bruksanvisning som hänvisas till "Bruksanvisning - Funktionshandbok" indikeras genom att använda den engelska versionen.

Ladda ner "Bruksanvisning - Funktionshandbok" (PDF) genom att besöka följande webbplats.
(<https://panasonic.net/cns/projector/>).

För att läsa "Bruksanvisning - Funktionshandbok" (PDF), måste Adobe® Acrobat® Reader® installeras.

■ Term

- I denna manual kallas tillbehören till den "Trådlösa kontrollenheten" som "Fjärrkontroll".

Försiktighetsåtgärder innan användning

Avsedd användning av produkten

Produkten är avsedd projicera stilla/rörliga bildsignaler från videoutrustning eller dator till en skärm.

Försiktighetsåtgärder under transport

- Vid transport av projektorn ska du hålla den stadigt i botten och undvika häftiga vibrationer och stötar. De inre komponenterna kan skadas och orsaka funktionsfel.
- Transportera inte projektorn med de justerbara fötterna utskruvade. De justerbara fötterna kan skadas.
- Flytta inte projektorn med den trådlösa modulen (Modellnr: AJ-WM50E) av det optionella tillbehöret påsatt. Det kan skada den trådlösa modulen.

Försiktighetsåtgärder vid montering

■ Montera inte projektorn utomhus.

Projektorn är endast avsedd för inomhusbruk.

■ Använd inte projektorn under följande förhållanden.

- Platser där vibrationer och stötar förekommer, som t.ex. i en bil eller ett fordon: De inre komponenterna kan skadas och orsaka funktionsfel.
- Platser nära havet eller där frätande gas kan förekomma: projektorn kan falla p.g.a. att monteringsfästen rostar. Underlåtenhet att göra detta kan förkorta komponenternas livslängd och resultera i funktionsfel.
- Nära utloppet på en luftkonditioneringsapparat: beroende på användningsförhållandena kan skärmen fluktuera i sällsynta fall pga. den varma luften från utloppsventilen eller den uppvärmda eller nedkylda luften från luftkonditioneringsapparaten. Se till att utsläppet från projektorn eller annan utrustning, eller luften från luftkonditioneringsaggregatet inte blåser mot projektorns framsida.
- Platser med kraftiga temperaturfluktuationer så som nära lampor (studiolampor): Om du gör det kan det förkorta ljuskällans liv, eller leda till missbildning på yttre skalet på grund av hetta, vilket kan leda till felfunktion. Se till att beakta projektorns drifttemperatursintervall.
- Nära högspänningsledningar eller nära motorer. Det kan störa projektorns funktion.

■ Fråga en kvalificerad tekniker eller din återförsäljare för installationsarbete, t.ex. installation i ett tak eller vägg.

Säkerställ projektorns prestanda och säkerhet genom att be en behörig tekniker eller din återförsäljare att utföra installationer på tak eller höga platser.

■ Be en kvalificerad tekniker eller återförsäljaren att installera kablaget för DIGITAL LINK-anslutning.

Bilden och ljudet kan störas om kabelöverföringsegenskaperna inte kan erhållas pga. olämplig installation.

■ Projektorn kommer kanske inte att fungera på rätt sätt pga. kraftiga radiovågor från radiosändningar.

Om det inte ligger en anläggning eller det finns utrustning som avger starka radiovågor nära installationsplatsen, installera projektorn på en plats tillräckligt långt från radiovågskällan. Eller, omge nätverkskabeln som är ansluten till <DIGITAL LINK/LAN>-terminalen med ett stycke metallfolie eller en metallrör som är jordat i båda ändar.

■ Fokusjustering

Projektorlinsen påverkas av värmen från ljuskällan, vilket gör skärpan instabil precis efter att strömmen har slagits på. Vi rekommenderar kontinuerlig projicering i minst 30 minuter innan skärpan justeras.

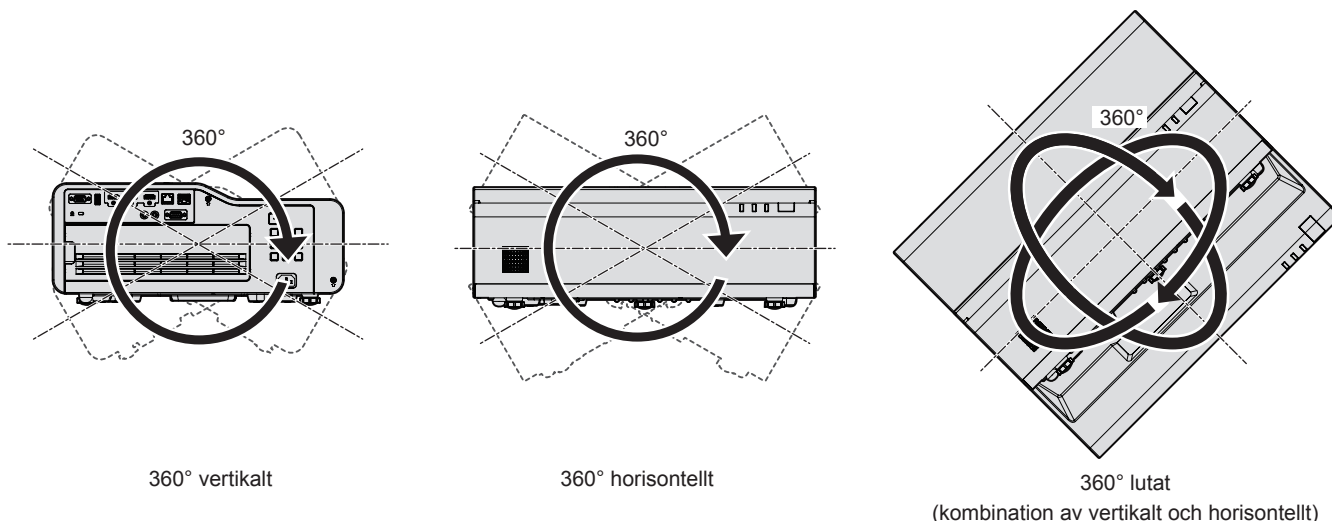
■ Montera inte projektorn på platser 2 700 m (8 858') eller högre över havsnivån.

■ Använd inte projektorn på platser där omgivningstemperaturen överskrider 45 °C (113 °F).

Användning av projektorn på för hög höjd eller i för hög omgivningstemperatur, kan minska livslängden på komponenterna eller leda till fel.

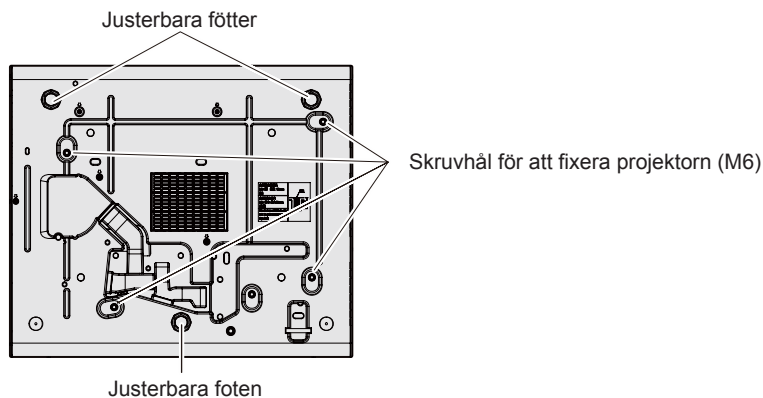
När den valfria trådlösa modulen (Modellnr.: AJ-WM50E) används bör du inte använda projektorn på en plats där omgivningstemperaturen överstiger 40 °C (104 °F).

■ Projektion i 360° riktning är möjlig.



Försiktighetsåtgärder vid installation av projektorn

- Använd de justerbara fötterna enbart för golvstående installation och för justering av vinkeln. Om de används för andra ändamål kan projektorn skadas.
- När projektorn installeras med en metod annan än golvinstallation med de justerbara fötterna eller installation med hjälp av monteringsfäste för tak/vägg, ska de fyra skruvhålen för montering på tak/vägg (som visas i figuren) användas för att fixera projektorn.
Se i så fall till att det inte finns något mellanrum mellan skruvhålen för att fixera projektorn på projektorns botten och ytan för installation genom att infoga distanser (metalliska sådana) mellan dem.
- Använd en momentnyckel eller insexnyckel för att dra åt fästskruvorna till deras angivna åtdragningsmoment. Använd inte elektrisk skruvdragare eller slagskruvdragare.
(Skruvdiameter: M6, gängdjup i projektorn: 12 mm (15/32"), vridmoment: $4 \pm 0,5$ N·m)



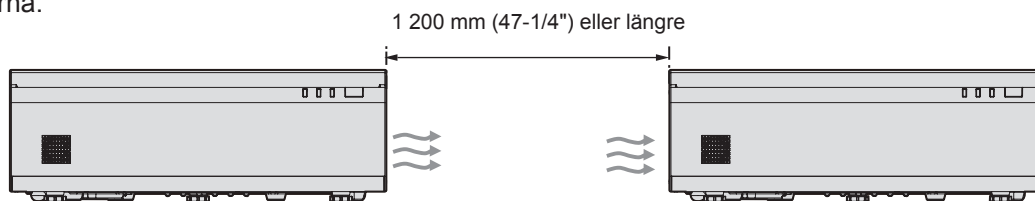
Positioner för justerbara fötter och skruvhål för att fixera projektorn

- Blockera inte projektorns inlopps-/utloppsventiler.
- Förhindra att varm och kall luft från luftkonditioneringssystemet blåser direkt mot projektorns inlopps-/utloppsventiler.



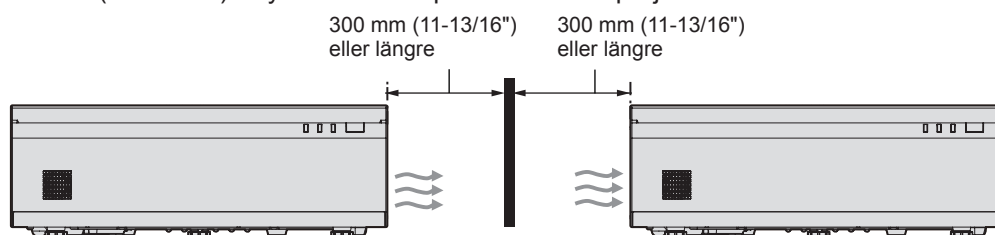
Försiktighetsåtgärder innan användning

- Användande av flera projektorer sida vid sida, ska minst 1 200 mm (47-1/4") utrymme hållas mellan projektorerna.



Kan 1 200 mm (47-1/4") utrymme inte säkras, ska en partition installeras mellan projektorerna för att blockera varm luft från frånluftsventilationen.

Säkerställ att partitionen är minst 20 mm (25/32") större än projektorns storlek (maximal höjd x djup), och att det finns minst 300 mm (11-13/16") utrymme mellan partitionen och projektorn.



- Installera inte projektorn i instängda utrymnen.
Vid placering i instängda utrymnen behövs en ventilation och/eller luftkonditionering. Värmen från frånluften kan byggas upp vid otillräcklig ventilation och utlösa projektorns säkring.
- Panasonic Connect Co., Ltd. ansvarar inte för skador på produkten som beror på att den har installerats på en olämplig plats, även om garantiperioden inte har gått ut.

Säkerhet

Vidta säkerhetsåtgärder mot följande riskmoment vid användning av produkten.

- Personlig information som läcker genom denna produkt
- Obehörig användning av produkten genom en illvillig tredje part
- Störning eller förhindrande av användning genom en illvillig tredje part

Vidta lämpliga säkerhetsåtgärder.

- Gör ditt lösenord så svårt att gissa som möjligt.
- Byt lösenordet regelbundet.
- Panasonic Connect Co., Ltd. eller dess samarbetsföretag kommer aldrig att fråga efter ditt lösenord direkt. Avslöja inte ditt lösenord vid en sådan förfrågan. Avslöja inte ditt lösenord vid en sådan förfrågan.
- Det anslutande nätverket måste skyddas av en brandvägg eller liknande.

■ Säkerhet vid användning av trådlösa LAN-produkter

Fördelen med att använda trådlöst LAN är att information kan delas mellan en dator eller annan sådan utrustning och en trådlös åtkomstpunkt med hjälp av radiovågor istället för att använda en LAN-kabel, så länge du befinner dig inom räckvidden av radiosändningarna.

Å andra sidan, eftersom radiovågor kan färdas genom föremål (t.ex. väggar) och kan komma åt från var som helst inom ett visst område, kan följande problem inträffa om säkerhetsinställningarna är otillräckliga.

- Överförda data kan avlyssnas eller fångas upp
En illvillig tredje part kan avsiktligt försöka fånga upp radiovågor och övervaka data som överförs.
 - Personuppgifter som ditt ID, lösenord eller kreditkortsnummer
 - Innehållet i e-post
- Olaglig åtkomst
En illvillig tredje part kan komma åt ditt personliga nätverk eller företagsnätverk och göra följande.
 - Hämta personlig och/eller hemlig information (informationsläcka)
 - Sprida falsk information genom att härma en viss person (imitation)
 - Skriva över uppfångade kommunikationer och ge ut falska data (manipulering)
 - Sprida skadlig programvara som datavirus och krascha dina data och/eller ditt system (systemkrasch)

Eftersom de flesta trådlösa LAN-adaptrar eller åtkomstpunkter är utrustade med säkerhetsfunktioner för att hantera dessa problem kan du minska sannolikheten att dessa problem inträffar när du använder denna produkt genom att ställa in lämpliga säkerhetsinställningar på den trådlösa LAN-enheten.

Säkerhetsfunktioner på vissa trådlösa LAN-enheter kan inte användas direkt efter köpet. För att minska möjligheten att säkerhetsproblem förekommer ska du kontrollera att du ställer in alla säkerhetsrelaterade inställningar enligt bruksanvisningen som medföljer varje trådlös LAN-enhet innan du använder en trådlös LAN-enhet.

Beroende på specifikationerna för trådlöst LAN, kan en illvillig tredje part använda särskilda metoder för att ta sig förbi säkerhetsinställningarna.

Panasonic Connect Co., Ltd. ber sina kunder att vara medvetna om risken när de använder denna produkt utan att ställa in säkerhetsinställningar och rekommenderar att kunder ställer in sina egna säkerhetsinställningar som de själva ansvarar för.

Anmärkningar angående trådlös anslutning

Projektorns trådlösa nätverksfunktion använder radiovågor på frekvensbanden 2,4 GHz.

Inget sändningstillstånd för radio krävs, men se till att läsa och förstå innebörden av informationen nedan före användning.

För att använda den trådlösa LAN-funktionen med projektorn måste den trådlösa modulen (tillval) anslutas (Modellnr.: AJ-WM50E).

■ Använd inte apparaten i närheten av annan trådlös utrustning.

Följande utrustning kan sända radiovågor på samma band som projektorn.

När projektorn används nära sådana enheter kan radiostörningar hindra kommunikationen eller minska kommunikationshastigheten.

- Mikrovågsugnar osv.
- Industriell, kemisk och medicinsk utrustning osv.
- Industriell utrustning med radiosändare som används för att identifiera rörliga föremål, t.ex. i industriella produktionslinjer osv.
- Kommersiella radiosändare med låg effekt

■ Använd inte mobiltelefon, TV eller radio i närheten av projektorn om möjligt.

Mobiltelefon, TV eller radio använder radiovågor med olika bandbredd än projektorn, därför påverkas inte den trådlösa LAN-kommunikationen eller funktioner för att skicka/ta emot för dessa enheter. Brus kan dock förekomma i ljud eller video på grund av radiovågor från projektorn.

■ Radiovågor från trådlös kommunikation kan inte passera genom stålarmering, metall och betong osv.

Kommunikation är möjlig genom väggar och golv av trä eller glas (utom glas med inbäddat metallnät), men inte genom väggar av betong med stålarmering, stålväggar och betongväggar.

■ Undvik att använda projektorn där statiska urladdningar brukar förekomma.

Om projektorn används där statiska urladdningar ofta förekommer kan anslutningen via trådlöst LAN eller trådbundet LAN brytas.

Om statisk elektricitet eller störningar gör det omöjligt att upprätta en LAN-anslutning, ska du stänga av projektorn, dra ut nätsladden, avlägsna källan till den statiska elektriciteten eller störningarna och sedan slå på strömmen till projektorn.

Applikationsprogramvara som projektorn stödjer

Denna projektor stödjer applikationsprogramvara.

För mer detaljerad information eller hämtning av programvara med undantag för "Projector Network Setup Software", kan du besöka följande webbplats.

<https://panasonic.net/cns/projector/>

"Projector Network Setup Software" kan hämtas från följande webbplats ("Panasonic Professional Display and Projector Technical Support Website").

<https://panasonic.net/cns/projector/pass/>

Du måste registrera dig och logga in på PASS^{*1} för att ladda ner från "Panasonic Professional Display and Projector Technical Support Website".

*1 PASS: Panasonic Professional Display and Projector Technical Support Website

• Logo Transfer Software

Denna applikation överför originalbilden, t.ex. företagets logotyp, som projiceras vid start, till projektorn.

• Multi Monitoring & Control Software

Applikationen övervakar och kontrollerar flera visningsenheter (projektor och plattskärm) som är anslutna till ett intranät.

• Programvara för tidig varning

Insticksprogrammet övervakar statusen för visningsenheterna och deras kringutrustning inom ett intranät och modifierar avvikelser i sådan utrustning samt avkänner tecken på möjligt avvikelser. "Programvara för tidig varning" är redan installerad i "Multi Monitoring & Control Software". Använd insticksprogrammets tidiga varningsfunktion genom att installera "Multi Monitoring & Control Software" på PC:n som ska användas. Om du aktiverar den tidiga varningsfunktionen meddelar den ungefär när förbrukningsvarorna för skärmenheterna ska bytas ut, när varje del av skärmenheterna ska rengöras och när deras delar ska bytas ut, vilket gör det möjligt att utföra underhåll i förväg.

Den tidiga varningsfunktionen kan användas genom att registrera högst 2048 visningsenheter utan kostnad i 90 dagar efter du installerar "Multi Monitoring & Control Software" på en PC. Om du vill fortsätta använda funktionen efter 90 dagar måste du köpa licens till "Programvara för tidig varning" (ET-SWA100-serie) och utföra aktiveringen. Antalet visningsenheter som kan registreras för övervakning varierar också med typen av licens. För mer information, se bruksanvisningen för "Multi Monitoring & Control Software".

• Presenter Light Software

Denna mjukvaru-app, som är kompatibel med Windows-datorer, projicerar datorskärmen till projektorn via trådlöst LAN eller lokalt datornät.

• Wireless Projector

Denna applikation för iOS/Android används för att projicera filer som PDF-filer eller bilder genom att överföra dem till projektorn via trådlöst LAN.

• Projector Network Setup Software

Med denna applikationsprogramvara kan du ställa in nätverksinformation t.ex. IP-adresser och projektornamn, om flera projektorer är anslutna till nätverket samtidigt. Det går också att ställa in administratörskonto, nätverksinformation och projektornamn för projektorn som inte har administratörskontot inställt via denna programvara.

Förvaring

Förvara projektorn i ett torrt utrymme.

Kassering

Vid kassering av produkten, be de lokala myndigheterna eller återförsäljaren om instruktioner. Avyttra också produkten utan att demontera den.

Försiktighet vid användning

■ För att få en bra bildkvalitet

För att få en bra bild med högre kontrast, måste du tillhandahålla en lämplig miljö. Dra för gardiner eller persienner framför fönster och släck alla lampor nära skärmen för att förhindra att ljus utifrån eller inomhuslampor skiner på skärmen.

■ Projektionsfönster

Rör inte vid ytan på projektionsfönstret med bara händer.

Om ytan på projektionsfönstret blir smutsig från fingeravtryck eller någonting annat, förstoras och projiceras detta på skärmen.

■ LCD-panel

LCD-panelen är precisionstillverkad. Observera att pixlar i sällsynta fall kan saknas eller lysa ständigt. Observera att sådana avvikelser inte påvisar funktionsfel.

Om stillbilder projiceras under en längre tid kan det hända att en restbild finns kvar på LCD-panelen. I så fall ska en helvit bild projiceras i över en timme. Observera det kan hända att restbilden inte försvinner.

■ Optiska delar

Om omgivningstemperaturen är hög eller om projektorn är placerad i en omgivning som innehåller mycket damm, cigarettök osv. kan det hända att livslängden på LCD-panelen, polariseringsplattan och andra optiska delar förkortas, även om de har använts i mindre än ett år. Kontakta din återförsäljare för mer information.

■ Flytta inte projektorn och utsätt den inte för vibrationer eller stötar medan den är igång.

Det kan leda till att de interna komponenterna går sönder i förtid eller leda till fel.

■ Ljuskälla

Ljuskällan i projektorn använder laserdiod och har följande egenskaper.

- Beroende på omgivningstemperaturen kan ljuskällans uteffekt komma att minska.
Ju högre temperaturen blir, desto mer kommer ljuskällans effekt att minska.
- Ljuskällans ljusstyrka kommer att minska med tiden.
Om ljusstyrkan minskar märkbart och ljuskällan inte slås på, ska du be din återförsäljare att rengöra projektorns insida eller byta ut ljuskällan.

■ Anslutningar för dator och externa enheter

När du ansluter en dator eller en extern enhet, läs noga igenom den här användarhandboken rörande användning av strömkablar och skärmade kablar.

Tillbehör

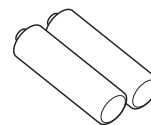
Kontrollera att följande tillbehör levereras med projektorn. Siffror inom vinkelparenteser < > anger antal medföljande tillbehör.

Trådlös fjärrkontroll <1>

(N2QAYA000247)



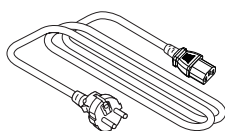
AAA/R03- eller AAA/LR03-batteri <2>



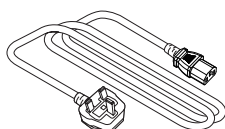
(till fjärrkontroll)

Nätsladd

(K2CM3YY00027)



(K2CT3YY00052)



OBS

- Efter uppäckning av projektorn ska förpackningsmaterial kasseras enligt gällande föreskrifter.
- Använd inte nätsladden för annan utrustning än denna projektor.
- Kontakta återförsäljaren om något tillbehör saknas.
- Förvara smådelar på ett lämpligt sätt och håll dem utom räckhåll för små barn.

Anmärkning

- Delnummer på tillbehör kan ändras utan föregående meddelande.

Tillbehörsutrustning

Alternativ	Modellnr
Takmonteringssats	ET-PKD120H (för höga tak) ET-PKD120S (för låga tak) ET-PKD130H (för höga tak, 6-axlig justering) ET-PKE301B (Projektormonteringssats)
Väggfästet	ET-WBC100 (Väggfästet) ET-PKC300B (Projektormonteringssats) ¹
Utbytesfilter	ET-RFV500
Digitalgränssnittsbox	ET-YFB100G
DIGITAL LINK-växlare	ET-YFB200G
Programvara för tidig varning (Grundlicens/3-årslicens)	ET-SWA100-serie ²
Tradlos modul	AJ-WM50E

*1 Använd produkten när du byter ut monteringsfästet till projektorn på ett befintligt väggfäste (modellnummer: ET-WBC100).

*2 Ändelsen på modellnumret varierar beroende på licenstypen.

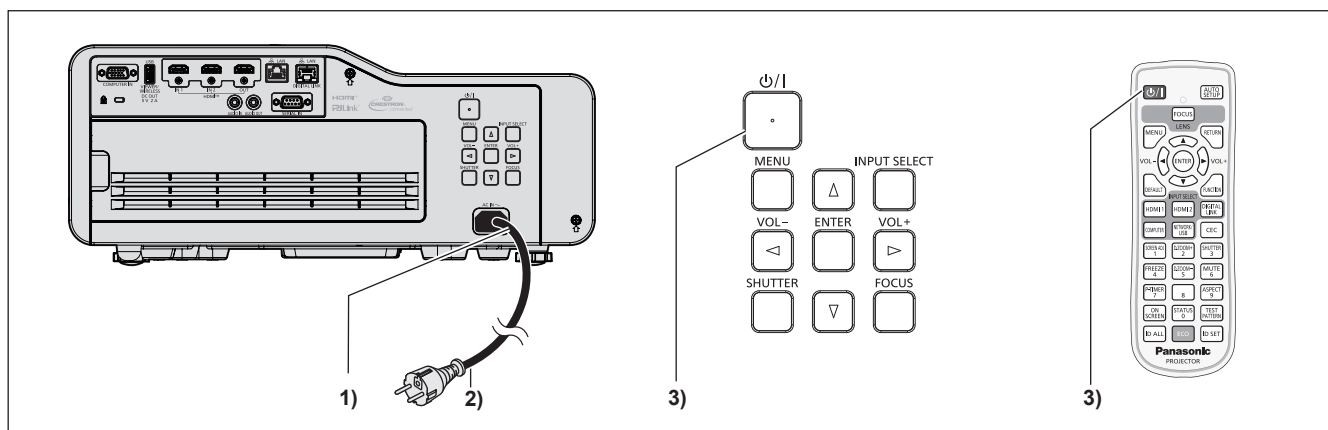
Obs!

- Använd den trådlösa modulen (modellnr.: AJ-WM50E) i en miljö på mellan 0 °C (32 °F) till 40 °C (104 °F), inklusive när den är monterad på projektorn.
- Modellnumren för tillbehörsutrustning kan komma att ändras utan föregående meddelande.
- Tillbehörsutrustning som är kompatibel med projektorn kan läggas till eller ändras utan föregående meddelande. Den senaste informationen finns på webbplatsen (<https://panasonic.net/cns/projector/>).

Påsättning/avstängning av projektorn

Slå på projektorn

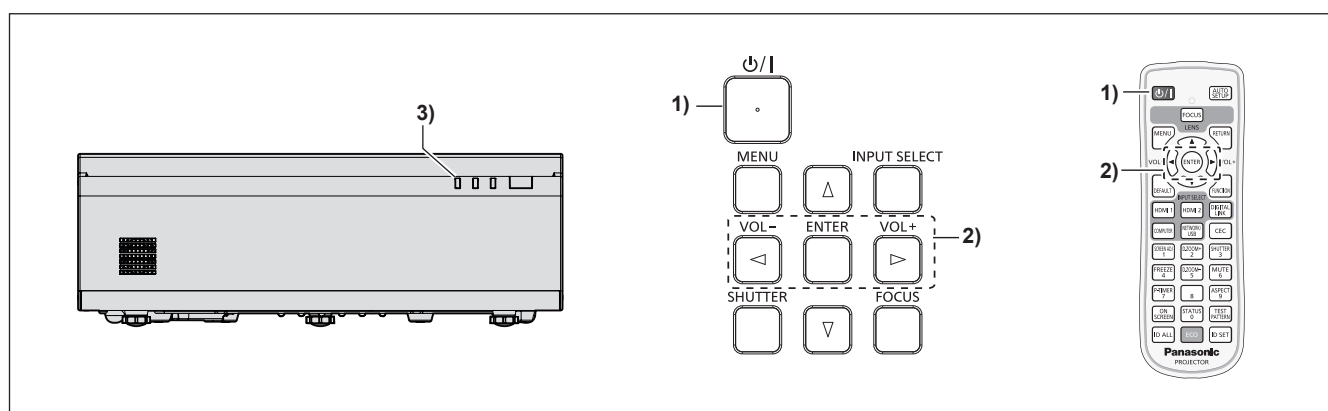
Innan du slår på projektorn måste du göra alla andra enheter korrekt anslutna.



- 1) Anslut strömkabeln till projektorn och fäst strömkabel kontakten med fästskruvarna.
- 2) Anslut nätsladden till en kontakt.
 - Strömindikatorn <ON(G)/STANDBY(R)> lyser/blinkar och projektorn kommer att gå in i standbyläge.
- 3) Tryck på strömbrytaren <⏻/|>.
 - Strömindikatorn <ON(G)/STANDBY(R)> lyser grönt och bilden projiceras strax på skärmen.

* Information finns i "Bruksanvisning – Funktionshandbok".

Slå av projektorn



- 1) Tryck på strömbrytaren <⏻/|>.
 - Bekräftelseskärmen [POWER OFF] visas.
- 2) Tryck på ◀▶ för att välja [OK] och tryck på knappen <ENTER>. (Eller tryck på strömbrytaren <⏻/|> igen.)
 - Bilden slutar projiceras och strömindikatorn <ON(G)/STANDBY(R)> på projektorn lyser orange. (Fläktarna fortsätter att gå.)
- 3) Vänta tills strömindikatorn <ON(G)/STANDBY(R)> på projektorn lyser eller blinkar rött.
 - Projektorn går in i standbyläge när strömindikatorn <ON(G)/STANDBY(R)> lyser eller blinkar rött.
- 4) Dra ur nätsladdens kontakt från uttaget.

* Information finns i "Bruksanvisning – Funktionshandbok".

Tillverkad av:

Panasonic Connect Co., Ltd.
4-1-62 Minoshima, Hakata-ku, Fukuoka 812-8531, Japan

Importör:

Panasonic Connect Europe GmbH
Hagenauer Strasse 43, 65203 Wiesbaden, Tyskland

Auktoriserad representant i EU:

Panasonic Connect Europe GmbH
Panasonic Testing Centre
Winsbergring 15, 22525 Hamburg, Tyskland

Avfallshantering av produkter och batterier**Endast för Europeiska Unionen och länder med återvinningssystem**

Dessa symboler på produkter, förpackningar och/eller medföljande dokument betyder att förbrukade elektriska och elektroniska produkter och batterier inte får blandas med vanliga hushållssopor.

För att gamla produkter och använda batterier ska hanteras och återvinnas på rätt sätt ska dom lämnas till passande uppsamlingsställe i enlighet med nationella bestämmelser.

Genom att sortera korrekt hjälper du till att spara värdefulla resurser och förhindrar eventuella negativa effekter på människors hälsa och på miljön.

För mer information om insamling och återvinning kontakta din kommun.

Olämplig avfallshantering kan beläggas med böter i enlighet med nationella bestämmelser.

**Notering till batterisymbolen (nedanför):**

Denna symbol kan användas i kombination med en kemisk symbol. I detta fall uppfyller den de krav som ställs i direktivet för den aktuella kemikalien.

Panasonic Connect Co., Ltd.

Web Site : <https://panasonic.net/cns/projector/>

© Panasonic Connect Co., Ltd. 2023

W0423JY0 -PT