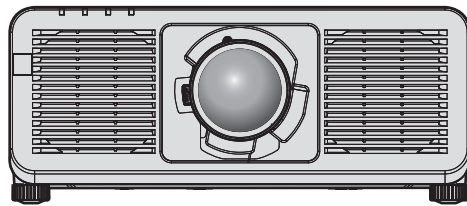


Navodila za uporabo Osnovni vodnik

Projektor DLP™ **Za komercialno uporabo**

Št. modela **PT-REQ12**
PT-REQ10
PT-REQ80



Pred uporabo preberite

Za več informacij glede delovanja glejte dokument »Navodila za uporabo – Priročnik o delovanju«.

Za prenos dokumenta »Navodila za uporabo – Priročnik o delovanju« uporabite spletno mesto v nadaljevanju.

<https://panasonic.net/cns/projector/>

- V vašem jeziku je na voljo samo dokument »Navodila za uporabo – Osnovni vodnik« (ta dokument).

Za podrobnosti preberite dokument »Navodila za uporabo – Priročnik o delovanju« v drugih jezikih.



Zahvaljujemo se vam za nakup tega izdelka družbe Panasonic.

- Ta priročnik velja za vse modele ne glede na pripone št. modela.
BEJ: Črni model; priložena standardna leča z zumom LBEJ: Črni model; leča naprodaj ločeno
WEJ: Beli model; priložena standardna leča z zumom LWEJ: Beli model; leča naprodaj ločeno
- Pred uporabo tega izdelka natančno preberite navodila, ta priročnik pa shranite za prihodnjo uporabo.
- Pred začetkom uporabe preberite besedilo v razdelku »Najprej preberite te informacije!« (➔ strani od 3 do 11).



HDMI™
HIGH-DEFINITION MULTIMEDIA INTERFACE

4K *
PROFESSIONAL

* Ločljivost je 3 840 x 2 400 pik
(QUAD PIXEL DRIVE: ON)



SLOVENIAN

DPQP1447ZB/X1

Kazalo vsebine

Najprej preberite te informacije! 3

Priprava

Previdnostni ukrepi pri uporabi	14
Predvidena uporaba izdelka	14
Opozorila pri prenosu	14
Opozorila pri namestitvi	14
Opozorila pri nastavitvi projektorja	15
Varnost	17
Opombe o brezžičnem lokalnem omrežju (LAN)	17
Programska oprema, ki jo podpira projektor	18
Shranjevanje	19
Odstranjevanje	19
Opozorila glede uporabe	19
Dodatki	21
Izbirni dodatki	22

Začetek

Odstranitev/namestitvev projekcijske leče	23
--	-----------

Osnovni postopki

Vklop/izklop projektorja	24
Vklop projektorja	24
Izklop projektorja	25

Najprej preberite te informacije!

OPOZORILO: TA NAPRAVA MORA BITI OZEMLJENA.

OPOZORILO: Te naprave ne izpostavljajte dežju ali vlagi, da preprečite materialno škodo, ki lahko povzroči nevarnost požara ali električnega udara.
Ta naprava ni namenjena uporabi v neposrednem vidnem polju na delovnih mestih z zaslonsko opremo. Na delovnih mestih z zaslonsko opremo mora biti ta naprava nameščena zunaj neposrednega vidnega polja, da preprečite neprijetne odseve.
V skladu z Uredbo o delu z zasloni (BildscharbV) ta oprema ni namenjena uporabi na video delovnih postajah.

V skladu s standardom ISO 7779 je raven zvočnega tlaka na delovnem mestu upravljavca enaka 70 dB (A) ali manj.

OPOZORILO:

1. Če naprave dalj časa ne uporabljate, izvlecite vtič iz omrežne vtičnice.
2. Ne odstranjujte pokrova, da ne pride do električnega udara. Naprava ne vsebuje delov, ki bi jih uporabnik lahko sam popravil. Servisiranje prepustite usposobljenemu servisnemu osebju.
3. Ne odstranjujte ozemljitvenega zatiča iz omrežnega vtiča. Ta naprava je opremljena s tripolnim ozemljitvenim omrežnim vtičem. Ta vtič se prilega samo ozemljitveni omrežni vtičnici. Gre za varnostno lastnost. Če vtiča ni mogoče vstaviti v omrežno vtičnico, se obrnite na električarja. Ne izničite namena ozemljitvenega vtiča.

OPOZORILO:

Ta oprema ustreza razredu A po standardu CISPR32.
V bivalnem okolju lahko ta oprema povzroča radijske motnje.

POZOR: Za zagotovitev stalne skladnosti upoštevajte priložena navodila za namestitev. To med drugim pomeni, da je treba za priključitev na računalnik ali periferne naprave uporabiti priložen priključni kabel in zaščitene vmesne kable. Poleg tega lahko vsako nepooblaščenno spreminjanje ali prilagajanje povzroči, da uporabnik naprave več ne bo mogel suvereno uporabljati.

To je naprava za projiciranje slik na projekcijsko platno itd., ki ni predvidena za notranjo razsvetljavo v gospodinjstvih.

Direktiva 2009/125/ES

OPOZORILO: DA ZMANJŠATE TVEGANJE POŽARA OZ. ELEKTRIČNEGA UDARA, TEGA IZDELKA NE IZPOSTAVLJAJTE DEŽJU ALI VLAGI.

OPOZORILO: TVEGANJE ELEKTRIČNEGA UDARA. NE ODPIRAJTE.



Navedeno na projektorju



Strela s puščico v enakostraničnem trikotniku uporabnika opozarja na prisotnost neizolirane »nevarne napetosti« v notranjosti izdelka, ki je lahko dovolj velika, da za osebe predstavlja tveganje električnega udara.



Klicaj v enakostraničnem trikotniku uporabnika opozarja na prisotnost pomembnih navodil za uporabo in vzdrževanje (servisiranje) v literaturi, priloženi izdelku.

Najprej preberite te informacije!

OPOZORILO: Med uporabo projektorja ne glejte v svetlobni žarek, ki ga oddaja leča.
Kot to velja za vse vire močne svetlobe, nikoli ne glejte neposredno v žarek,
RG2 IEC 62471-5:2015.

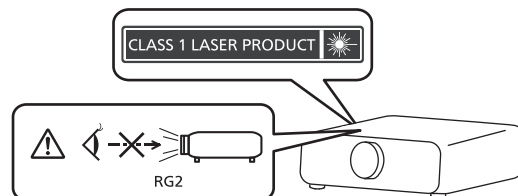


RG2

Navedeno na projektorju

Opomba o laserju

Ta projektor je laserska naprava razreda 1, ki je v skladu s standardom IEC/EN 60825-1:2014.



POZOR: Uporaba kontrolnikov ali nastavitev ali izvajanje postopkov, drugačnih od navedenih v the navodilih, lahko povzroči izpostavljenost nevarnemu sevanju.

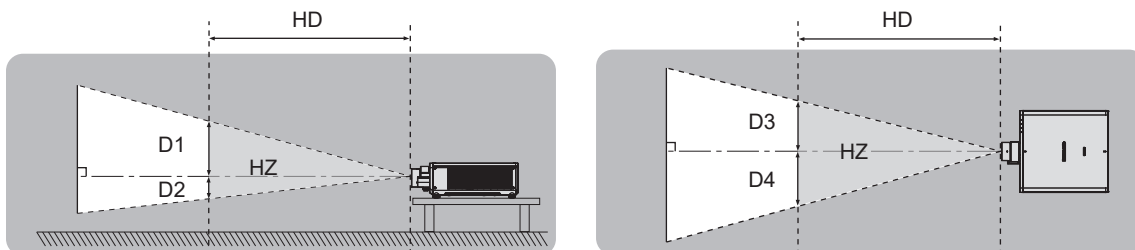
Izjava EU o skladnosti z Direktivo o radijski opremi

Ta naprava je skladna z bistvenimi zahtevami in ostalimi relevantnimi pogoji Direktive 2014/53/EU.

■ Nevarna razdalja (IEC/EN 62471-5:2015)

Razdalja od površine projekcijske leče, pri kateri emisija doseže najvišjo dovoljeno mejo sevanja (angl. AEL) skupine tveganja 2, se imenuje nevarna razdalja (HD) ali varnostna razdalja. Območje, kjer emisija presega najvišjo dovoljeno mejo sevanja skupine tveganja 2, se imenuje nevarno območje (HZ).

V nevarnem območju nikoli ne glejte v svetlobo, ki jo projicira projektor. Neposredno sevanje lahko oči poškoduje, četudi v svetlobo pogledate le za hip. Če ste izven nevarnega območja, velja gledanje v projicirane svetlobne žarke za varno, razen če namenoma ne gledate v projicirano svetlobo.



■ Skupina tveganja

Kombinacija projektorja in projekcijske leče je kategorizirana kot skupina tveganja 2, če nevarna razdalja znaša 1 m (39-3/8") ali manj. Kombinacija je razvrščena v skupino tveganja 3, če nevarna razdalja znaša več kot 1 m (39-3/8"), prav tako pa je označena za profesionalno in ne za potrošniško uporabo.

V primeru skupine tveganja 3 obstaja možnost poškodb oči zaradi neposrednega sevanja, četudi v projekcijsko svetlobo znotraj nevarnega območja pogledate le za hip.

V primeru skupine tveganja 2 je omogočena varna uporaba brez poškodb oči v vseh okoliščinah, razen če namerno strmite v svetlobo, ki jo projicira projektor.

V nadaljevanju je navedena zadevna kombinacija projektorja in projekcijske leče, pri kateri nevarna razdalja presega 1 m (39-3/8") in ki je razvrščena v skupino tveganja 3.

Št. modela	Št. modela projekcijske leče	Skupina tveganja
PT-REQ12* ¹ PT-REQ10* ¹ PT-REQ80* ¹	ET-C1T700	Skupina tveganja 3

*1 Če se PT-REQ12 / PT-REQ10 / PT-REQ80 uporablja z nameščeno zoom lečo (model št. ET-C1T700), nevarna razdalja presega 1 m (39-3/8") in, ne glede na pogoje uporabe, je projekcijsko razmerje večje od 2,0:1. V tem primeru je razvrščen v skupino tveganja 3.

THIS PROJECTOR MAY BECOME RG3 FOR PROFESSIONAL USE ONLY AND IS NOT INTENDED FOR CONSUMER USE WHEN AN INTERCHANGEABLE PROJECTION LENS IS USED UNDER THE CONDITION THAT THROW RATIO IS GREATER THAN 2.0. REFER TO THE OPERATING INSTRUCTIONS FOR HAZARD DISTANCE BEFORE OPERATION.

CE PROJECTEUR PEUT DEVENIR RG3 POUR UNE UTILISATION PROFESSIONNELLE UNIQUEMENT ET N'EST PAS DESTINÉ À UNE UTILISATION DOMESTIQUE LORSQU'UN OBJECTIF DE PROJECTION INTERCHANGEABLE EST UTILISÉ À CONDITION QUE LE RAPPORT DE PROJECTION SOIT SUPÉRIEUR À 2.0. CONSULTEZ LE MANUEL D'UTILISATION ET PRENEZ CONNAISSANCE DE LA DISTANCE DU RISQUE AVANT DE L'UTILISER.

DIESER PROJEKTOR KANN ALS RG3 NUR FÜR DIE PROFESSIONELLE VERWENDUNG EINGESTUFT WERDEN UND IST NICHT FÜR DIE VERWENDUNG DURCH VERBRAUCHER KONZIPERT, WENN EIN AUSTAUSCHPROJEKTIONSOBJEKTIV VERWENDET WIRD, UNTER DER VORAUSSETZUNG, DASS DAS PROJEKTIONSVERHÄLTNIS ÜBER 2.0 LIEGT. BEACHTEN SIE VOR DER BEDIENUNG DIE BEDIENUNGSANLEITUNG IN BEZUG AUF DEN GEFÄHRDUNGSABSTAND.

ДАННЫЙ ПРОЕКТОР МОЖЕТ ВХОДИТЬ В ГРУППУ РИСКА RG3 — ТОЛЬКО ДЛЯ ПРОФЕССИОНАЛЬНОГО ИСПОЛЬЗОВАНИЯ, И ОН НЕ ПРЕДНАЗНАЧЕН ДЛЯ ИСПОЛЬЗОВАНИЯ ПОТРЕБИТЕЛЯМИ ПРИ ИСПОЛЬЗОВАНИИ СМЕННЫХ ПРОЕКЦИОННЫХ ОБЪЕКТИВОВ ПРИ УСЛОВИИ, ЧТО ПРОЕКЦИОННОЕ ОТНОШЕНИЕ (THROW RATIO) БОЛЬШЕ ЧЕМ 2.0. ПЕРЕД НАЧАЛОМ РАБОТЫ ОБРАТИТЕСЬ К ИНСТРУКЦИЯМ ПО ЭКСПЛУАТАЦИИ, ЧТОБЫ УЗНАТЬ ПРО ОПАСНОЕ РАССТОЯНИЕ.

이 프로젝터는 투사 비율이 2.0보다 큰 교체식 투사 렌즈를 사용한 경우, 전문가 전용인 RG3 등급이 될 수 있으며, 일반 소비자용이 아닙니다. 작동하기 전에 위험 거리에 대해서는 사용 설명서를 참조하십시오.

本投影機使用可換式投影鏡頭，且投射率大於 2.0 時，屬於僅適合專業使用的 RG3 級產品，不能用作消費類電子產品。操作前請先參閱使用說明書了解危險距離。

DPQT1652ZA

Navedeno na projektorju

Najprej preberite te informacije!

Vsaka mera znotraj nevarnega območja za kombinacijo s projekcijsko lečo, katere nevarna razdalja presega 1 m (39-3/8"), je naslednja.

(Enota: m)

Št. modela	Št. modela projekcijske leče	HD*1	D1*2	D2*2	D3*2	D4*2
PT-REQ12	ET-C1T700	2,4	0,481	0,481	0,553	0,553
PT-REQ10 PT-REQ80	ET-C1T700	1,7	0,347	0,347	0,399	0,399

*1 HD: nevarna razdalja

*2 Vrednosti od D1 do D4 se spreminjajo v skladu z vrednostjo pomika leče. Posamezna vrednost iz preglednice pomeni največjo vrednost.

Opomba

- Vrednost iz preglednice temelji na standardu IEC/EN 62471-5:2015.
- Projekcijsko lečo, združljivo s projektorjem, lahko dodamo ali zamenjamo brez predhodnega obvestila.
Za najnoveše informacije obiščite spletno mesto v nadaljevanju.
<https://panasonic.net/cns/projector/>

Pozor

- Če svetloba, ki jo projicira projektor, vstopi v oči, medtem ko ste v nevarnem območju, se mrežnica lahko poškoduje. Med uporabo ne vstopajte v nevarno območje. Projektor lahko namestite tudi na mesto, kjer projicirana svetloba ne bo neposredno vstopala v oči.

OPOZORILO:

■ NAPAJANJE

Stensko vtičnico oz. odklopnik je treba namestiti v bližino opreme, prav tako pa mora biti lahko dostopna za primer težav. Če se pojavijo naslednje težave, takoj izklopite napajanje.

Nadaljnja uporaba projektorja v takšnih okoliščinah privede do požara ali električnega udara oziroma povzroči okvaro vida.

- Če v projektor pridejo tujki ali voda, izklopite napajanje.
- Če projektor pade na tla ali če se razbije ohišje, izklopite napajanje.
- Če opazite, da iz projektorja izhaja dim, neobičajni vonji ali zvoki, izklopite napajanje.

Za popravila projektorja se obrnite na pooblaščen servisni center in ga ne poskušajte popraviti sami.

Med nevihto se ne dotikajte projektorja ali kabla.

Pride lahko do električnih udarov.

Ne storite ničesar, kar bi lahko poškodovalo priključni kabel ali električni vtič.

Če uporabljate poškodovan priključni kabel, pride do električnih udarov, kratkih stikov ali požara.

- Priključnega kabla ne smete poškodovati, spreminjati, odlagati v bližino kakršnih koli vročih predmetov, premočno upogibati, zvijati, vleči, navijati v zvitek ali nanj odlagati težkih predmetov.

Vsa potrebna popravila priključnega kabla prepustite pooblaščenemu servisnemu centru.

Uporabite lahko samo priložen priključni kabel.

Če tega ne upoštevate, pride do električnih udarov ali požara. Upoštevajte, da lahko pride do električnih udarov, če za ozemljitev naprave na strani vtičnice ne uporabite priloženega priključnega kabla.

Električni vtič potisnite do konca v stensko vtičnico, napajalni priključek pa do konca v priključno mesto na projektorju.

Če vtič ni pravilno vstavljen, pride do električnih udarov ali pregrevanja.

- Ne uporabljajte vtičev, ki so poškodovani, ali stenskih vtičnic, ki niso trdno pričvrščene v steno.

Električnega vtiča ali napajalnega priključka ne prijemajte z mokrimi rokami.

Če tega ne upoštevate, pride do električnih udarov.

Uporabite samostojno vtičnico z varovalko 15 A.

Če v vtičnico priključite tudi druge naprave, obstaja nevarnost požara zaradi nastajanja toplote.

Stenske vtičnice ne smete preobremeniti.

Če je napajalna enota preobremenjena (npr. zaradi uporabe prevelikega števila adapterjev), lahko pride do pregrevanja, ki povzroči požar.

Električni vtič redno čistite, da se ne zapraši.

Če tega ne upoštevate, pride do požara.

- Če se na električnem vtiču nabere prah, se lahko zaradi nastale vlage poškoduje izolacija.
- Če projektorja dalj časa ne uporabljate, iztaknite električni vtič iz stenske vtičnice.

V rednih časovnih presledkih iztaknite električni vtič iz stenske vtičnice in ga obrišite s suho krpico.

OPOZORILO:

■ O UPORABI/NAMESTITVI

Projektorja ne polagajte na mehke materiale, kot so preproge ali penaste podloge.

Če to storite, pride do pregrevanja projektorja, kar lahko povzroči opekline, požar ali poškodbe projektorja.

Projektorja ne nameščajte v vlažne ali zaprašene prostore oz. v prostore, kjer lahko pride v stik z oljnim dimom ali paro.

Uporaba projektorja v takšnih okoliščinah privede do požara, električnih udarov ali propadanja sestavnih delov. Zaradi olja se lahko tudi preoblikuje plastika in projektor lahko pade, če je nameščen na strop.

Projektorja ne nameščajte na mesto, ki ni dovolj nosilno, da bi prenašalo celotno težo projektorja, ali na nagnjene oz. nestabilne površine.

Če tega ne upoštevate, projektor pade na tla ali se prevrne, kar lahko povzroči hude telesne poškodbe ali materialno škodo.

Projektorja ne namestite v prehodni prostor.

Ljudje lahko ob projektor zadenejo ali se obenj spotaknejo, kar lahko privede do požara, električnega udara ali telesnih poškodb.

Projektor namestite na mesto, kjer bo dovolj oddaljen od sten in predmetov, da kroženje zraka ne bo ovirano.

Če tega ne upoštevate, pride do pregrevanja projektorja, kar lahko povzroči požar ali poškodbe projektorja.

- Projektorja ne nameščajte v ozke in slabo prezračene prostore.
Za podrobnosti glejte »Opozorila pri nastavitvi projektorja« (➔ stran 15).
- Projektorja ne nameščajte na blago ali papir, saj lahko te materiale potegne v izpuh za dovod zraka.

Med uporabo projektorja ne glejte v svetlobni žarek, ki ga oddaja leča, oz. mu ne izpostavljajte kože.

Z optično napravo (npr. s povečevalnim steklo ali ogledalom) ne vstopajte na področje projekcijskega svetlobnega toka.

Če to storite, lahko pride do opeklin ali izgube vida.

- Leča projektorja oddaja močno svetlobo. Ne glejte neposredno v ta svetlobni žarek oz. mu ne izpostavljajte rok.
- Predvsem je treba paziti, da majhnim otrokom preprečite gledanje v lečo. Poleg tega je treba projektor izklopiti in ga izključiti iz omrežnega napajanja, kadar vas ni v njegovi bližini.

Ne projicirajte slike, če je nameščen pokrovček za lečo.

Če to storite, lahko pride do požara.

Projektorja nikoli ne poskušajte predelati ali razstaviti.

Visoke napetosti lahko povzročijo požar ali električne udare.

- Za kakšni koli pregled, prilagoditev ali popravilo se obrnite na pooblaščen servisni center.

Preprečite, da bi v notranjost projektorja prišli kovinski oz. vnetljivi predmeti ali tekočine. Preprečite, da bi se projektor zmočil.

V nasprotnem primeru lahko pride do kratkih stikov ali pregrevanja, kar lahko povzroči požar, električni udar ali nepravilno delovanje projektorja.

- V bližino projektorja ne odlagajte posod s tekočino ali kovinskimi predmeti.
- Če v notranjost projektorja pride tekočina, se posvetujte s trgovcem.
- Posebno pozornost je treba nameniti otrokom.

Uporabite nosilec za stropno namestitev, ki ga je navedla družba Panasonic Connect Co., Ltd.

Uporaba nosilca za stropno namestitev, ki ni naveden, povzroči nezgode zaradi padca projektorja.

- Na nosilec za stropno namestitev pritrdite priloženo varovalno žico, s katero preprečite, da bi projektor padel na tla.

Namestitve, npr. namestitev projektorja na strop, lahko opravljajo samo usposobljeni tehniki.

Če namestitev ni opravljena pravilno in varno, lahko pride do telesnih poškodb ali nezgod, kot so električni udari.

OPOZORILO:

■ DODATKI

Baterij ne uporabljajte oz. z njimi ne ravnajte nepravilno in preberite spodnje besedilo.

Če tega ne upoštevate, pride do opeklin, iztekanja tekočine iz baterij ali pregrevanja, eksplozije oz. vžiga baterij.

- Ne uporabljajte baterij, ki niso navedene.
- Ne polnite suhih baterij.
- Ne razstavljajte suhih baterij.
- Baterij ne segrevajte oz. jih ne dajajte v vodo ali ogenj.
- Pazite, da baterijska pola + in – ne prideta v stik s kovinskimi predmeti, kot so ogrlice ali lasnice.
- Baterij ne shranjujte ali prenašajte skupaj s kovinskimi predmeti.
- Baterije shranjujte v plastični vrečki, in sicer ločeno od kovinskih predmetov.
- Pri vstavljanju baterij pazite na pravilno polarnost (+ in –).
- Novih baterij ne uporabljajte skupaj s starimi oz. skupaj ne uporabljajte različnih vrst baterij.
- Baterij ne uporabljajte, če se zunanja prevleka lušči ali če je bila odstranjena.

Če iz baterije izteka tekočina, se je ne dotikajte z golimi rokami in po potrebi izvedite naslednje ukrepe.

- Baterijska tekočina na koži ali oblačilih lahko povzroči vnetje oz. poškodbe kože.
Sperite s čisto vodo in takoj poiščite zdravniško pomoč.
- Stik baterijske tekočine z očmi lahko povzroči izgubo vida.
V takem primeru si ne manite oči. Sperite s čisto vodo in takoj poiščite zdravniško pomoč.

Poskrbite, da otroci ne dosežejo baterij.

Nenamerno zaužitje lahko povzroči telesne poškodbe.

- V primeru zaužitja takoj poiščite zdravniško pomoč.

Izpraznjene baterije čim prej odstranite iz daljinskega upravljalnika.

- Če jih pustite v enoti za daljinsko upravljanje, lahko pride do iztekanja tekočine, pregrevanja ali eksplozije baterij.

POZOR:

■ NAPAJANJE

Pri izključitvi priključnega kabla je treba držati za električni vtič in napajalni priključek.

Če povlečete za priključni kabel, se vodnik poškoduje in povzroči požar, kratke stike ali hude električne udare.

Če projektorja dalj časa ne uporabljate, izključite električni vtič iz stenske vtičnice.

Če tega ne storite, lahko pride do požara ali električnega udara.

Pred zamenjavo projekcijske leče je treba projektor izklopiti in izključiti električni vtič iz stenske vtičnice.

- Nepričakovano projiciranje svetlobe lahko povzroči poškodbe oči.
- Zamenjava projekcijske leče brez izključitve električnega vtiča lahko povzroči električni udar.

Pred namestitvijo ali odstranitvijo funkcijske plošče (izbirno) in izvajanjem postopka vzdrževanja izključite električni vtič iz stenske vtičnice.

Če tega ne storite, lahko pride do električnega udara.

■ O UPORABI/NAMESTITVI

Na projektor ne odlagajte težkih predmetov.

Če tega ne upoštevate, projektor ni več uravnotežen in pade na tla, kar lahko povzroči materialno škodo ali telesne poškodbe. Projektor se ob tem poškoduje ali deformira.

Na projektor se ne smete naslanjati.

Lahko padete ali poškodujete projektor, kar povzroči telesne poškodbe.

- Predvsem je treba paziti, da majhnim otrokom preprečite stopanje ali sedanje na projektor.

Projektorja ne nameščajte v prostore, kjer je zelo vroče.

Če to storite, lahko zunanje ohišje oz. notranji sestavni deli začnejo propadati ali pa pride do požara.

- Predvsem bodite pazljivi, če je mesto namestitve izpostavljeno neposredni sončni svetlobi ali če je v bližini grelnikov.

Med premikanjem leče z rokami ne segajte v odprtine zraven optične leče.

Če tega ne upoštevate, lahko pride do telesnih poškodb.

Projektorja ne nameščajte v prostore, kjer se lahko pojavi onesnaženje s soljo ali korozivni plini.

Če to storite, lahko projektor zaradi korozije pade na tla. Poleg tega lahko pride do motenj v delovanju.

Med uporabo projektorja ne stojte pred lečo.

Če to storite, se lahko vaša oblačila poškodujejo ali zažgejo.

- Leča projektorja oddaja močno svetlobo.

Med uporabo projektorja pred lečo ne odlagajte predmetov.

Pred projekcijsko lečo ne postavljajte nobenih predmetov, da ne ovirate projekcije.

Če to storite, lahko pride do požara, poškodb zadevnega predmeta ali nepravilnega delovanja projektorja.

- Leča projektorja oddaja močno svetlobo.

Za prenašanje oz. namestitvev projektorja sta potrebni vsaj dve osebi.

Če tega ne upoštevate, lahko pride do nezgod zaradi padca projektorja.

Pred premikanjem projektorja vedno izključite vse kable.

Zaradi premikanja projektorja s priključenimi kable se lahko le-ti poškodujejo, kar povzroči nastanek požara ali električnih udarov.

Pri namestitvi projektorja na strop preprečite stik namestitvenih vijakov in priključnega kabla s kovinskimi deli v stropu.

Stik s kovinskimi deli v stropu lahko povzroči električne udare.

POZOR:

■ **DODATKI**

Če projektorja dalj časa ne uporabljate, iz daljinskega upravljalnika odstranite baterije.

Če tega ne upoštevate, pride do iztekanja baterijske tekočine oz. pregrevanja, vžiga ali eksplozije baterij, kar lahko povzroči požar ali onesnaženje okolice.

■ **VZDRŽEVANJE**

Pri svojem trgovcu se pozanimajte o čiščenju notranjosti projektorja vsakih 20 000 ur uporabe (predvideno trajanje).

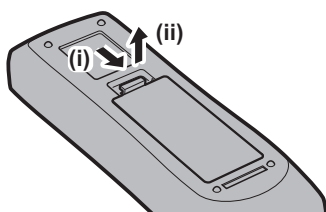
Nadaljnja uporaba v primeru, da se je v notranjosti projektorja nabral prah, lahko povzroči požar.

- O stroških čiščenja se pozanimajte pri svojem trgovcu.

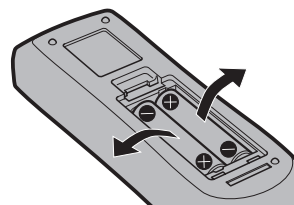
Odstranjevanje baterije

Baterija za daljinski upravljalnik

1. Pritisnite vodilo in privzdignite pokrovček.



2. Odstranite baterije.



■ Blagovne znamke

- SOLID SHINE je blagovna znamka družbe Panasonic Holdings Corporation.
- DLP in logotip DLP sta registrirani blagovni znamki ali blagovni znamki družbe Texas Instruments.
- Izrazi HDMI, visokoločljivostni večpredstavnostni vmesnik HDMI (High-Definition Multimedia Interface), trgovska podoba HDMI in logotipi HDMI so blagovne znamke ali registrirane blagovne znamke družbe HDMI Licensing Administrator, Inc.
- Intel in logotip Intel sta blagovni znamki družbe Intel Corporation ali njenih podružnic.
- DisplayPort™ je blagovna znamka v lasti organizacije Video Electronics Standards Association (VESA®) v Združenih državah Amerike in drugih državah.
- Blagovna znamka PJLink je blagovna znamka, za katero je bil vložen zahtevek za dodelitev pravic blagovne znamke na Japonskem, v Združenih državah Amerike ter v drugih državah in področjih.
- Crestron Connected, logotip Crestron Connected, Crestron Fusion in XiO Cloud so blagovne znamke ali registrirane blagovne znamke družbe Crestron Electronics, Inc. v Združenih državah Amerike in/ali drugih državah.
- Windows in Microsoft Edge sta registrirani blagovni znamki ali blagovni znamki družbe Microsoft Corporation v Združenih državah Amerike in drugih državah.
- Mac, macOS, Safari in iPhone so blagovne znamke družbe Apple Inc., registrirane v Združenih državah Amerike in drugih državah in območjih.
- IOS je blagovna znamka ali registrirana blagovna znamka družbe Cisco v ZDA in drugih državah ter se uporablja pod licenco.
- Android in Google Chrome sta blagovni znamki družbe Google LLC.
- QR Code je registrirana blagovna znamka družbe DENSO WAVE INCORPORATED na Japonskem in v drugih državah.
- Adobe, Acrobat in Reader so registrirane blagovne znamke ali blagovne znamke družbe Adobe v Združenih državah Amerike in/ali drugih državah.
- Nekateri pisave v zaslonskem meniju so bitne pisave Ricoh, ki jih razvija in prodaja družba Ricoh Company, Ltd.
- Vsa druga imena, nazivi podjetij in imena izdelkov, ki so omenjena v tem priročniku, so blagovne znamke ali registrirane blagovne znamke zadevnih lastnikov.

Upoštevajte, da ta priročnik ne vsebuje podrobne opredelitve simbolov ® in ™.

Informacije o programski opremi za ta izdelek

Ta naprava ima vgrajeno naslednjo programsko opremo:

- (1) programsko opremo, ki jo je družba Panasonic Connect Co., Ltd. razvila neodvisno ali ki je bila zanjo razvita neodvisno,
- (2) programsko opremo, ki je v lasti tretje stranke in za katero ima družba Panasonic Connect Co., Ltd. licenco,
- (3) programsko opremo, ki je na voljo pod pogoji licence GNU General Public License, različica 2.0 (GPL V2.0),
- (4) programsko opremo, ki je na voljo pod pogoji licence GNU LESSER General Public License, različica 2.1 (LGPL V2.1) in/ali
- (5) odprtokodno programsko opremo, ki ni programska oprema z licencama GPL V2.0 in/ali LGPL V2.1.

Programsko opremo pod točkami (3)–(5) distribuiramo v upanju, da vam bo koristila, vendar BREZ KAKRŠNE KOLI GARANCIJE, tudi brez implicitne garancije O PRIMERNOSTI ZA PRODAJO IN USTREZNOSTI ZA DOLOČEN NAMEN.

Za podrobnosti glejte licenčne pogoje in določila posamezne odprtokodne programske opreme.

Licenca za to odprtokodno programsko opremo je shranjena v strojnoprogramske opreme te naprave, prenesete pa jo lahko tako, da za dostop do projektorja uporabite spletni brskalnik. Za podrobnosti glejte »Using the web control function« (➔ Navodila za uporabo – Priročnik o delovanju).

Vsaj tri (3) leta od dobave tega izdelka bo podjetje Panasonic Connect Co., Ltd. kateri koli tretji osebi, ki s podjetjem stopi v stik na podlagi spodaj navedenih kontaktnih podatkov, in za ceno, ki ne presega materialnih stroškov distribucije izvorne kode, posredovalo celotno strojno berljivo kopijo ustrezne izvorne kode pod licenco GPL V2.0, LGPL V2.1 ali drugo licenco z obveznostjo, da to stori, pa tudi ustrezno obvestilo o avtorskih pravicah.

Kontaktne podatki: oss-cd-request@gg.jp.panasonic.com

■ Slike v tem priročniku

- Slike projektorja, zaslona z menijem (OSD) in drugih delov se lahko razlikujejo od dejanskih izdelkov.
- Slike, prikazane na računalniškem zaslonu, se lahko razlikujejo glede na vrsto računalnika, naloženega operacijskega sistema in spletnega brskalnika.
- Slike projektorja s priključenim priključnim kablom so zgolj primeri. Oblike priloženih priključnih kablov se razlikujejo glede na državo, v kateri ste kupili projektor.

■ Napotila na strani

- V tem priročniku so napotila na strani označena kot: (➡ stran 00).
- Napotila na dokument »Navodila za uporabo – Priročnik o delovanju« so označena z njegovimi naslovi v obliki »XXXX« (➡ Navodila za uporabo – Priročnik o delovanju).

V tem priročniku so napotila na dokument Navodila za uporabo – Priročnik o delovanju označena z naslovi v angleški različici.

Za prenos dokumenta »Navodila za uporabo – Priročnik o delovanju« (PDF) obiščite spodaj navedeno spletno mesto.

<https://panasonic.net/cns/projector/>

Če si želite ogledati dokument »Navodila za uporabo – Priročnik o delovanju« (PDF), morate imeti nameščen program Adobe® Acrobat® Reader®.

■ Poimenovanje

- V tem priročniku se za dodatek »Brezžična/žična enota za daljinsko upravljanje« uporablja poimenovanje »daljinski upravljalnik«.

Previdnostni ukrepi pri uporabi

Predvidena uporaba izdelka

Projektor je namenjen projiciranju slikovnega signala iz slikovnih naprav ali računalnika na zaslon ali kakšno drugo površino v obliki negibljlive ali gibljive slike.

Opozorila pri prenosu

- Za prenos projektorja sta potrebni najmanj dve osebi. Če tega ne upoštevate, lahko projektor pade na tla in se poškoduje ali deformira oz. lahko pride do telesnih poškodb.
- Pri transportu držite projektor za njegov spodnji del in ne prijemajte projekcijske leče ali odprtine okrog nje. Če tega ne upoštevate, lahko pride do poškodb. Poleg tega je treba s projektorjem ravnati tako, da ne pride do prekomernih tresljajev ali udarcev. Če tega ne upoštevate, lahko pride do okvare zaradi poškodovanih notranjih sestavnih delov.
- Pri prenosu projektorja nastavljive nožice ne smejo biti izvlečene. Če tega ne upoštevate, se lahko nastavljive nožice poškodujejo.

Opozorila pri namestitvi

■ Projektorja ne nameščajte na prostem.

Projektor je zasnovan samo za uporabo v zaprtih prostorih.

■ Projektorja ne nameščajte na spodaj navedenih mestih.

- Na mestih, kjer prihaja do tresljajev ali udarcev, npr. v avtomobilih ali drugih vozilih: če to storite, lahko pride do poškodb notranjih sestavnih delov ali nepravilnega delovanja.
- V bližino morja ali v prostore, kjer lahko nastajajo korozivni plini: projektor lahko zaradi posledic korozije pade na tla. To lahko tudi skrajša življenjsko dobo sestavnih delov in povzroči nepravilno delovanje.
- V bližino odvodne odprtine klimatske naprave: glede na pogoje uporabe lahko v redkih primerih segret zrak, ki izhaja iz izpuha za odvod zraka, oz. vroč ali ohlajen zrak iz klimatske naprave povzroči migetanje slike na projekcijskem platnu. Poskrbite, da projektor oz. druga oprema ali klimatska naprava zraka ne odvaja proti sprednjemu delu projektorja.
- Na mestih, za katera so značilna velika temperaturna nihanja, npr. v bližino (studijskih) luči: to lahko skrajša življenjsko dobo svetlobnega vira ali pripelje do deformacij projektorja zaradi vročine, kar lahko povzroči nepravilno delovanje.
Upoštevajte temperaturo delovnega okolja projektorja.
- V bližino visokonapetostnih daljnovodov ali motorjev: v nasprotnem primeru lahko pride do motenj delovanja projektorja.
- Na mestih, kjer so visokozmogljive laserske naprave: laserski žarek, usmerjen na površino projekcijske leče, povzroči poškodbe čipov DLP.

■ O namestitvenih delih, kot je namestitev na strop itd., se posvetujte z usposobljenim tehnikom ali prodajalcem.

Pri drugih načinih namestitve projektorja, razen prostostoječe, oz. pri namestitvi projektorja na visoko mesto se za zagotovitev učinkovitosti njegovega delovanja in varnosti obrnite na usposobljenega tehnika ali prodajalca naprave.

■ Namestitev napeljave kablov za povezavo DIGITAL LINK prepustite usposobljenemu tehniku ali svojemu trgovcu.

Če je zaradi neustrezne namestitve onemogočen prenos po kablih, lahko pride do motenj slike in zvoka.

■ Zaradi močnih radijskih valov, ki jih oddajajo televizijske/radijske postaje oz. radijske naprave, projektor morda ne bo pravilno deloval.

Če je blizu mesta namestitve projektorja kakršen koli objekt ali naprava, ki oddaja močne radijske valove, namestite projektor na mesto, ki je dovolj oddaljeno od vira radijskih valov. Druga možnost je, da kabel LAN, ki je povezan s terminalom <DIGITAL LINK IN/LAN>, zavijete v kovinsko folijo ali ga napeljete v kovinsko cev, ki je na obeh koncih ozemljena. Terminal <DIGITAL LINK IN/LAN> je terminal, opremljen z izbirno priključno ploščo DIGITAL LINK (št. modela: TY-SB01DL).

■ Nastavitev slike po namestitvi

Na projicirano sliko projektorja vplivata temperatura okolja okrog projektorja in povečana notranja temperatura, povzročena s svetlobo iz njegovega svetlobnega vira, zato bo nestabilna, zlasti takoj po začetku projekcije. Priporočljivo je, da nastavitev ostrine izvedete po preteku 30 minut, pri čemer naj bo prikazan preskusni vzorec za ostrino. Za podrobnosti o preskusnem vzorcu glejte »[TEST PATTERN] menu« (➔ Navodila za uporabo – Priročnik o delovanju).

■ Projektorja ne nameščajte na nadmorski višini 4 200 m (13 780') ali več. (Nadmorska višina 4 200 m (13 780') je največja višina, na kateri je zagotovljeno delovanje tega projektorja.)

■ Projektorja ne uporabljajte na mestu, kjer temperatura okolja presega 45 °C (113 °F).

Uporaba projektorja na mestu, kjer je nadmorska višina prevelika oz. kjer je temperatura okolja previsoka, lahko skrajša življenjsko dobo sestavnih delov ali povzroči nepravilno delovanje.

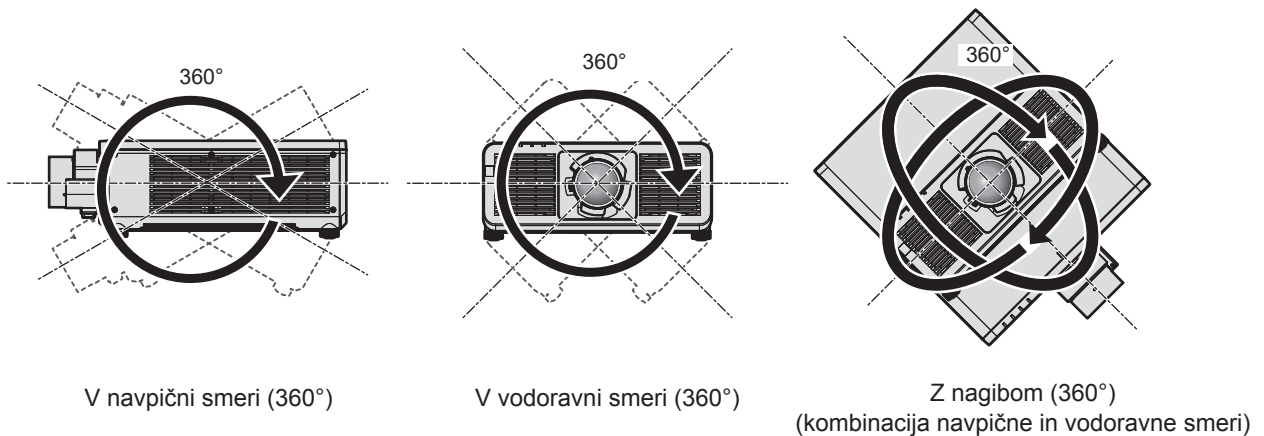
Zgornja omejitev temperature delovnega okolja je odvisna od nadmorske višine.

Pri uporabi projektorja na nadmorski višini med 0 m (0') in 1 400 m (4 593'): od 0 °C (32 °F) do 45 °C (113 °F)

Pri uporabi projektorja na nadmorski višini med 1 400 m (4 593') in 4 200 m (13 780'): od 0 °C (32 °F) do 40 °C (104 °F)

Projektorja ne glede na nadmorsko višino ne uporabljajte na mestu, kjer temperatura okolja presega 40 °C (104 °F), če je nanj priključen izbirni brezžični modul (št. modela: AJ-WM50E).

■ Možno je projiciranje v vseh smereh (360°).



Opozorila pri nastavitvi projektorja

- Nastavljive nožice uporabljajte samo pri prostostoječi namestitvi in za nastavitev kota. Če jih uporabljate za druge namene, se lahko projektor poškoduje.
- Pri drugih načinih namestitve projektorja (razen pri namestitvi na tla s pomočjo nastavljivih nožic ali stropni namestitvi z nosilcem za stropno namestitev) za pritrditev projektorja na nosilec uporabite pet odprtin z navojem za stropni nosilec (kot je prikazano na sliki).

V takšnem primeru med odprtinami z navojem za stropni nosilec na spodnjem delu projektorja in namestitveno površino ne sme biti reže, zato mednje vstavite (kovinske) distančnike.

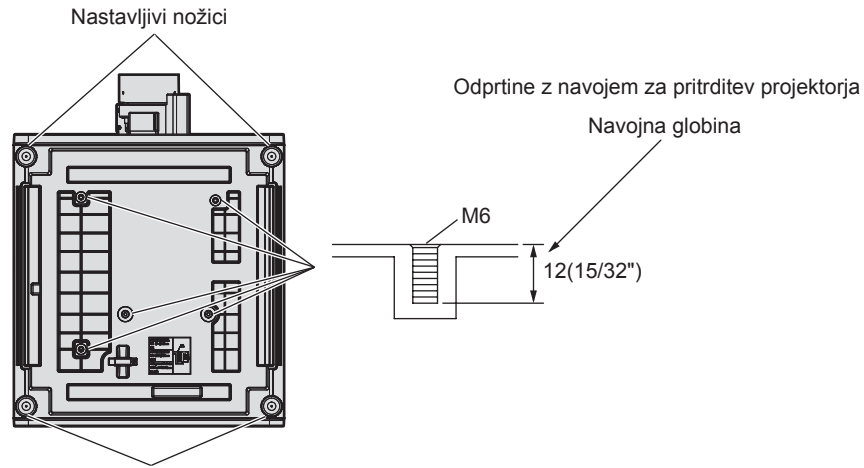
- Za privijanje pritrdilnih vijakov na predpisan zatezni moment uporabite momentni vijačnik ali šesterorobi momentni ključ. Ne uporabljajte električnih ali udarnih vijačnikov.

Za pritrditev projektorja uporabite splošno dostopne vijake (izdelane iz ogljikovega ali legiranega jekla), ki ustrezajo standardu ISO 898-1.

Previdnostni ukrepi pri uporabi

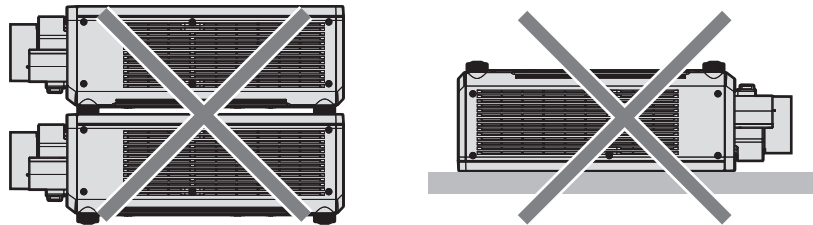
(Premer vijakov: M6, globina navoja v notranjosti projektorja: 12 mm (15/32"), zatezni moment vijakov: $4 \pm 0,5$ N·m)

Enota: mm

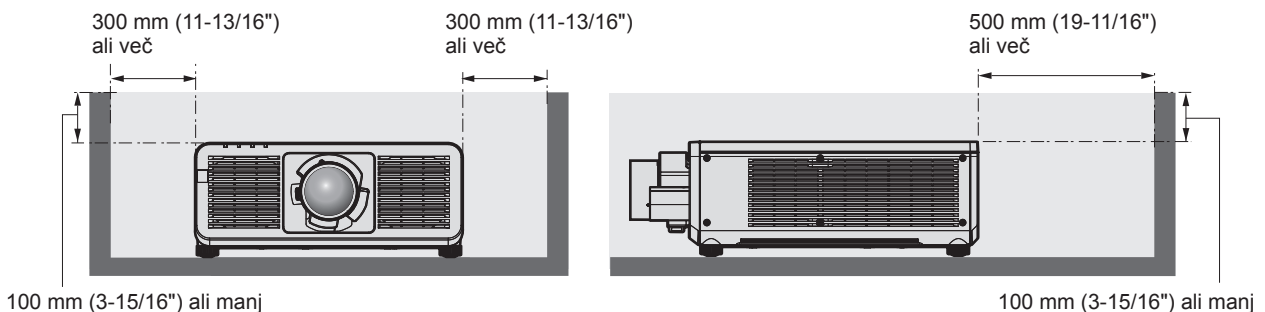


Mesta odprtin z navojem za pritrnitev projektorja in nastavljive nožice

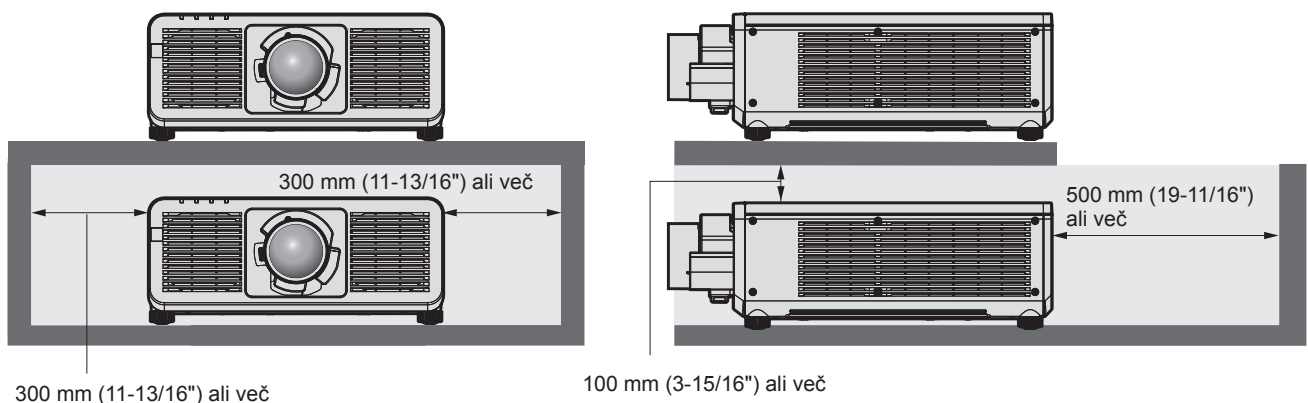
- Projektorjev ne nameščajte enega vrh drugega.
- Ne uporabljajte projektorja, ki je podprt z zgornje strani.



- Ne zapirajte izpuhov za dovod/odvod zraka na projektorju.
- Preprečite izpihovanje vročega in hladnega zraka iz klimatske naprave neposredno v smeri izpuhov za dovod/odvod zraka na projektorju.



- Projektorja ne nameščajte v utesnjen prostor. V primeru namestitve projektorja v utesnjen prostor zagotovite ločeno klimatizacijo oz. prezračevanje. Nezadostno prezračevanje lahko povzroči zbiranje odvedene toplote, zaradi česar se aktivira zaščitni tokokrog projektorja.



- Pri nameščanju in pritrjevanju projektorja na strop ali steno s pomočjo nosilca poskrbite, da pritrdilni vijak oz. priključni kabel ne pride v stik s kovinskim delom v stropu ali steni. Če tega ne upoštevate, lahko pride do električnih udarov.
- Družba Panasonic Connect Co., Ltd. ne prevzema odgovornosti za morebitne poškodbe izdelka, nastale zaradi izbire neustreznega mesta za namestitev projektorja, tudi če se garancijsko obdobje izdelka še ni izteklo.
- Če naprava ni več v uporabi, se nemudoma obrnite na usposobljenega tehnika, da jo odstrani.

Varnost

Pri uporabi projektorja izvedite varnostne ukrepe za preprečitev spodaj navedenih neljubih dogodkov.

- Razkritje osebnih podatkov prek te naprave
- Nepooblaščen uporaba te naprave s strani zlonamernih tretjih oseb
- Poseganje v napravo ali ustavev njenega delovanja s strani zlonamernih tretjih oseb

Izvedite ustrezne varnostne ukrepe.

- Izberite geslo, ki ga bo kolikor je mogoče težko uganiti.
- Od časa do časa zamenjajte geslo.
- Družba Panasonic Connect Co., Ltd. ali njene podružnice ne bodo od vas nikoli zahtevale gesla. Če prejmete takšno zahtevo, ne razkrijte svojega gesla.
- Priključno omrežje mora biti zaščiteno s požarnim zidom ipd.

■ Varnost pri uporabi brezžične naprave LAN

Prednost brezžičnega lokalnega omrežja (LAN) je možnost izmenjave informacij med računalnikom ali podobnimi napravami in brezžičnimi dostopnimi točkami z uporabo radijskih valov namesto kabla LAN, v kolikor ste znotraj dosega signala za radijske prenose.

Ker pa radijski valovi lahko potujejo skozi ovire (npr. zidove) in so na voljo kjerkoli v določenem dosegu, se lahko pojavijo spodaj navedene težave, če ne vzpostavite varnostnih nastavitvev.

- Možnost prestrežanja prenesenih podatkov
Zlonamerna tretja stran lahko namenoma prestreže radijske valove in nadzoruje naslednje prenesene podatke:
 - osebne podatke, kot so številke vaših osebnih dokumentov, geslo in številka kreditne kartice;
 - vsebino e-poštnih sporočil.
- Nezakonit dostop
Zlonamerna tretja stran lahko brez pooblastila pridobi dostop do vašega osebnega ali službenega omrežja in stori naslednje:
 - pridobi osebne in/ali skrivne informacije (uhajanje informacij);
 - razširja napačne informacije tako, da se izdaja za določeno osebo (slepljenje);
 - prepiše prestrežene komunikacije in izdaja napačne informacije (nedovoljeni poseg);
 - razširja škodljivo programsko opremo, na primer računalniški virus, zruši vaše podatke in/ali sistem (sesutje sistema).

Ker je večina brezžičnih adapterjev LAN ali dostopnih točk opremljena z varnostnimi funkcijami, ki preprečujejo takšne težave, lahko zmanjšate verjetnost za nastanek teh težav pri uporabi tega izdelka tako, da vzpostavite ustrezne varnostne nastavitve za brezžično napravo LAN.

Nekatere brezžične naprave LAN morda ob nakupu nimajo nastavljenih varnostnih nastavitvev. Pred uporabo brezžične naprave LAN se prepričajte, da so vse z varnostjo povezane nastavitve vzpostavljene v skladu z navodili v priloženih uporabniških priročnikih, saj boste le tako zmanjšali možnost nastanka varnostnih težav.

Odvisno od specifikacij brezžičnega lokalnega omrežja, lahko zlonamerna tretja stran s posebnimi sredstvi kljub temu zaobide varnostne nastavitve.

Podjetje Panasonic Connect Co., Ltd. poziva kupce, da se v celoti seznanijo s tveganjem pri uporabi tega izdelka brez vzpostavljenih varnostnih nastavitvev, in priporoča, da kupci varnostne nastavitve izvedejo po lastni presoji in na lastno odgovornost.

Opombe o brezžičnem lokalnem omrežju (LAN)

Funkcija brezžične lokalne (LAN) povezave projektorja uporablja radijske valove v pasu 2,4 GHz. Za to ne potrebujete licence brezžične postaje, vendar pred uporabo preberite spodnje postavke in se prepričajte, da jih razumete.

Brezžični modul (št. modela: AJ-WM50E) je del izbirnih dodatnih delov in mora biti nameščen, če želite uporabljati brezžično funkcijo LAN tega projektorja.

■ Projektorja ne uporabljajte v bližini drugih brezžičnih naprav.

V nadaljevanju navedene naprave morda uporabljajo radijske valove v istem pasu kot projektor. Če projektor uporabljate v bližini teh naprav, lahko motnje v radijskih valovih onemogočijo komunikacijo ali pa se hitrost komunikacije upočasni.

- Mikrovalovne pečice itd.
- Industrijske, znanstvene ali medicinske naprave itd.
- Radijske postaje v tovarnah, namenjene prepoznavanju premikajočih se vozil, ki se uporabljajo na tovarniških proizvodnih linijah
- Določene nizko-energijske brezžične postaje

■ Če je le mogoče, v bližini projektorja ne uporabljajte mobilnih telefonov, TV-sprejemnikov ali radijev.

Mobilni telefoni, TV-sprejemniki ali radii uporabljajo druge radijske pasove kot projektor, zato ne vplivajo na brezžično komunikacijo LAN ali pošiljanje/sprejemanje podatkov pri teh napravah. Vendar pa lahko radijski valovi projektorja povzročijo avdio ali video šum.

■ Radijski valovi za brezžično komunikacijo LAN ne prehajajo skozi armirne palice, kovino ali beton.

Komunikacija projektorja je mogoča skozi zidove ali talne obloge, ki so izdelani iz lesa ali stekla (razen stekla, ki vsebuje kovinsko mrežo), ne pa tudi skozi zidove ali talne obloge, ki so izdelani iz armirnih palic, kovine ali betona.

■ Projektorja ne uporabljajte na mestih, kjer obstaja verjetnost nastanka statične elektrike.

Če projektor uporabljate na mestu, kjer nastaja statična elektrika ali šum, se lahko pojavijo motnje komunikacije preko brezžičnega ali žičnega lokalnega omrežja (LAN).

Če se slučajno zgodi, da statična elektrika ali šum onemogoča vzpostavitev povezave z omrežjem LAN, izklopite projektor, odpravite vzrok težave zaradi statične elektrike ali šuma, nato pa projektor znova vklopite.

Programska oprema, ki jo podpira projektor

Projektor podpira v nadaljevanju navedeno programsko opremo.

Za podrobnosti ali prenos programske opreme v obliki aplikacije, razen »Geometric & Setup Management Software« in »Programska oprema za namestitev omrežja projektorja«, obiščite naslednje spletno mesto.

<https://panasonic.net/cns/projector/>

»Geometric & Setup Management Software« in »Programska oprema za namestitev omrežja projektorja« sta na voljo za prenos na naslednjem spletnem mestu (»Panasonic Professional Display and Projector Technical Support Website«).

<https://panasonic.net/cns/projector/pass/>

Registracija in prijava v račun PASS*1 sta potrebna za prenos s spletnega mesta »Panasonic Professional Display and Projector Technical Support Website«.

*1 PASS: Panasonic Professional Display and Projector Technical Support Website

• Logo Transfer Software

Ta programska oprema v obliki aplikacije se uporablja za prenos na začetku projicirane izvorne slike, kot je logotip podjetja, v projektor.

• Smart Projector Control

S to programsko opremo v obliki aplikacije lahko s pomočjo pametnega telefona ali tablice nastavite in prilagodite projektor, povezan preko omrežja.

• Multi Monitoring & Control Software

Ta programska oprema v obliki aplikacije se uporablja za nadzor in upravljanje več prikazovalnih naprav (projektorskih ali ploščatih), povezanih v omrežju Intranet.

• Programska oprema za zgodnje opozarjanje

Ta programska oprema v obliki vtičnika se uporablja za spremljanje stanja prikazovalnih naprav in njihovih zunanjih enot v intranetu, obveščanje o nepravilnem delovanju teh naprav ter zaznavanje znakov morebitnega nepravilnega delovanja. »Programska oprema za zgodnje opozarjanje« je vnaprej nameščena v programski opremi »Multi Monitoring & Control Software«. Če želite uporabljati funkcijo za zgodnje opozarjanje tega vtičnika, namestite »Multi Monitoring & Control Software« na osebni računalnik, ki ga nameravate uporabiti. Če omogočite funkcijo zgodnjega opozarjanja, boste prejeli obvestila o približnem času za zamenjavo potrošnih delov prikazovalnih naprav, čiščenje posameznega dela prikazovalnih naprav in menjavo sestavnih delov prikazovalnih naprav, kar omogoča vnaprejšnje izvajanje vzdrževanja.

Funkcijo zgodnjega opozarjanja lahko brezplačno uporabljate 90 dni po namestitvi programske opreme »Multi Monitoring & Control Software« na osebni računalnik, pri čemer lahko registrirate največ 2048 prikazovalnih naprav. Če jo po 90 dneh želite uporabljati še naprej, morate kupiti licenco za »Programska oprema za zgodnje opozarjanje« (Serija ET-SWA100) in izvesti aktivacijo. Poleg tega je glede na vrsto licence mogoče za spremljanje registrirati različno število prikazovalnih naprav. Za podrobnosti glejte navodila za uporabo za »Multi Monitoring & Control Software«.

• Geometric & Setup Management Software (Geometry Manager Pro)

Ta programska oprema v obliki aplikacije izvaja natančne popravke in nastavitve, kot je geometrijska nastavitvev, ki je ni mogoče vključiti v nastavitve projektorja v realnem času. Poleg tega je mogoče s pomočjo kamere preprosto izvesti geometrijsko nastavitvev in zlivanje robov, ki ustreza obliki zaslona, ter prilagoditev barve in svetilnosti.

• Programska oprema za namestitev omrežja projektorja

Ta programska oprema v obliki aplikacije omogoča nastavitvev podatkov omrežja, kot so naslovi IP in imena projektorjev, sočasno za vse projektorje, priključene v omrežje. Tudi za projektor, ki nima skrbniškega računa, nastavljenega s to programsko opremo, je mogoče nastaviti skrbniški račun, podatke omrežja in ime projektorja.

Shranjevanje

Projektor shranjujte v suhem notranjem prostoru.

Odstranjevanje

O ustreznih načinih odstranjevanja naprave se pozanimajte pri lokalnih oblasteh ali svojem trgovcu. Poleg tega je treba izdelek zavreči nerazstavljen.

Opozorila glede uporabe

■ Zagotovitev dobre kakovosti slike

Za prikaz čudovite slike z večjim kontrastom je treba pripraviti ustrezno okolje. Zagrnite zaveso oz. zasenčite okna in ugasnite vse luči v bližini projekcijskega platna, da nanj ne pada dnevna svetloba oz. da nanj ne svetijo notranje luči.

■ Površine projekcijske leče se ne dotikajte z golimi rokami.

Če na površini projekcijske leče pustite prstne odtise, bodo le-ti pri projiciranju povečani na projekcijsko platno.

■ Čipi DLP

- Čipi DLP so precizno izdelani sestavni deli. Upoštevajte, da so v redkih primerih lahko izjemno precizne slikovne pike vedno osvetljene ali pa sploh niso vidne. Ta pojav ne pomeni nepravilnega delovanja.
- Usmerjanje izjemno močnega laserskega žarka na površino projekcijske leče lahko poškoduje čipe DLP.

■ Ko projektor deluje, ga ne premikajte in ne izpostavljajte tresljajem ali udarcem.

To lahko skrajša življenjsko dobo vgrajenega motorčka.

■ Svetlobni vir

Svetlobni vir projektorja uporablja lasersko diodo in ima spodaj navedene lastnosti.

- Svetilnost svetlobnega vira pada v odvisnosti od temperature delovnega okolja. Višja temperatura pomeni večji upad svetilnosti svetlobnega vira.
- Svetilnost svetlobnega vira pada glede na trajanje uporabe.

Če je svetlost opazno manjša oz. se svetlobni vir ne zažene, se za čiščenje notranjosti projektorja in zamenjavo enote svetlobnega vira obrnite na svojega trgovca.

■ **Priključki za računalnik in zunanje naprave**

Ob priključitvi računalnika ali zunanje naprave natančno preberite ta priročnik tudi v zvezi z uporabo priključnih in zaščitnih kablov.

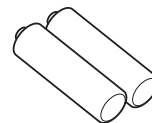
Dodatki

Prepričajte se, da so projektorju priloženi spodaj navedeni dodatki. Številke med znakoma < > pomenijo število dodatkov.

Brezžična/žična enota za daljinsko upravljanje <1>
(N2QAYA000252)

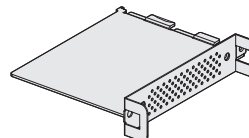


Baterija AAA/R03 ali AAA/LR03 <2>

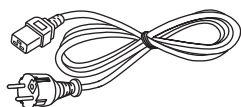


(za enoto za daljinsko upravljanje)

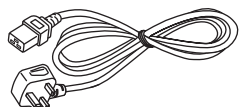
Adapter SLOT <1>
(DPVF2722YA/X1)



Priključni kabel
(K2CM3YY00057) <1>



(K2CT3YY00101) <1>



Pozor

- Ko odstranite ovojnino projektorja, ustrezno zavržite pokrovček priključnega kabla in embalažni material.
- Priloženega priključnega kabla ne uporabljajte za druge naprave (samo za projektor).
- Če kateri dodatek manjka, se obrnite na svojega trgovca.
- Majhne dele shranite na ustrezen način in izven dosega majhnih otrok.

Opomba

- Adapter SLOT se uporablja, ko je v režo projektorja nameščena funkcijska plošča s specifikacijo Intel® SDM Small (Intel® SDM-S).
Za podrobnosti o adapterju SLOT glejte »Installing the Function Board« (➔ Navodila za uporabo – Priročnik o delovanju).
- Številke modelov dodatkov se lahko brez predhodnega obvestila spremenijo.

Izbirni dodatki

Izbirni dodatki (ime izdelka)		Št. modela
Projekcijska leča	Leča z zumom	ET-C1U100, ET-C1W300, ET-C1W400, ET-C1W500, ET-C1S600*1, ET-C1T700
Funkcijska plošča	Priključna plošča 12G-SDI	TY-SB01QS
	Funkcijska plošča za optična vlakna 12G-SDI	TY-SB01FB
	Priključna plošča DIGITAL LINK	TY-SB01DL
	Sprejemna plošča brezžičnega predstavitvenega sistema	TY-SB01WP
Brezžični modul		AJ-WM50E
Nosilec za stropno namestitev		ET-PKD120H (za visoke stropne) ET-PKD120S (za nizke stropne) ET-PKD130H (za visoke stropne, 6-osna nastavitev) ET-PKD130B (Nosilec za namestitev projektorja)
Programska oprema za zgodnje opozarjanje (osnovna licenca/3-letna licenca)		Serija ET-SWA100*2
Enota digitalnega vmesnika		ET-YFB100G
Preklopnik DIGITAL LINK		ET-YFB200G

*1 Ta izdelek je ustrezna različica leči, ki je nameščena na modelih projektorjev s standardno lečo z zumom.

*2 Pripona št. modela se razlikuje glede na vrsto licence.

Opomba

- Brezžični modul (št. modela: AJ-WM50E) uporabljajte v okolju s temperaturo od 0 °C (32 °F) do 40 °C (104 °F), tudi kadar je priključen na projektor.
- Za priključitev preklopnika DIGITAL LINK (št. modela: ET-YFB200G) ali enote digitalnega vmesnika (št. modela: ET-YFB100G) na projektor je treba v režo namestiti izbirno priključno ploščo DIGITAL LINK (št. modela: TY-SB01DL).
- Številke modelov izbirnih dodatkov se lahko brez predhodnega obvestila spremenijo.
- Izbirne dodatke, združljivi s projektorjem, lahko dodate ali zamenjate brez predhodnega obvestila. Izbirne dodatke, opisani v tem dokumentu, so iz oktobra 2023.
Za najnovejše informacije obiščite naslednje spletno mesto.
<https://panasonic.net/cns/projector/>

Odstranitev/namestitve projekcijske leče

Postopek odstranitve in namestitve projekcijske leče je praviloma enak pri standardnih lečah z zumom in izbirnih lečah.

Projekcijsko lečo najprej pomaknite v njen izhodiščni položaj, šele potem jo zamenjajte ali odstranite.

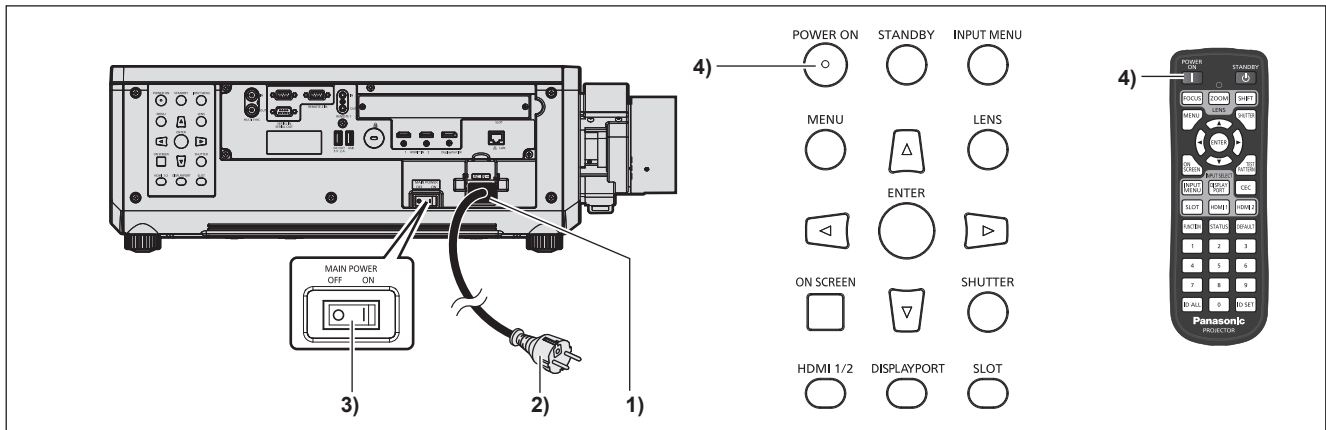
Za postopek pomika leče v izhodiščni položaj glejte »Moving the projection lens to the home position« v razdelku »Projecting« (➔ Navodila za uporabo – Priročnik o delovanju).

Za postopek odstranitve/namestitve projekcijske leče glejte razdelek »Removing/attaching the projection lens« (➔ Navodila za uporabo – Priročnik o delovanju).

Vklop/izklop projektorja

Vklop projektorja

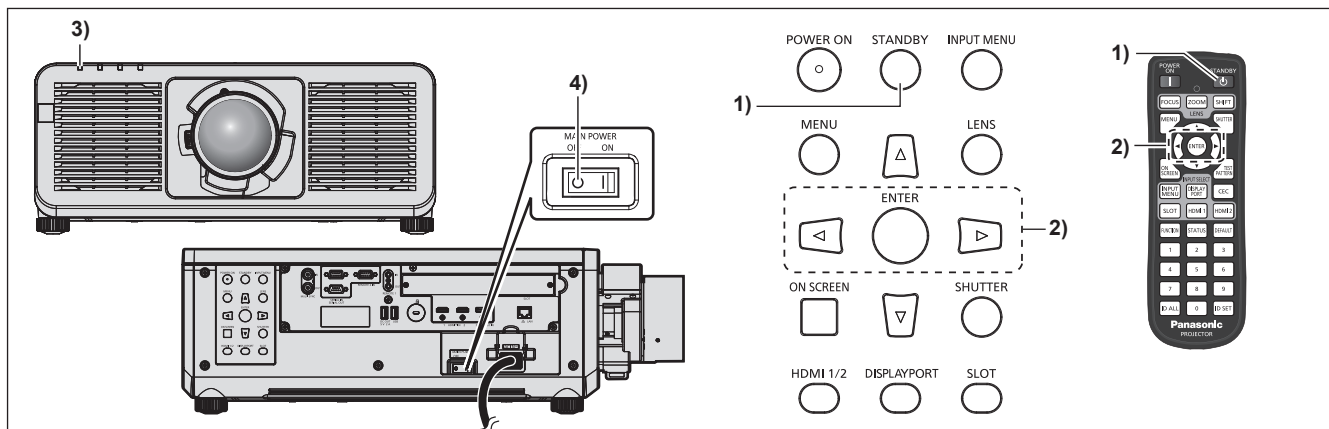
Če uporabljate izbirno projekcijsko lečo, jo namestite še pred vklopom projektorja.
Najprej snemite pokrovček za lečo.



- 1) Priključni kabel priključite na projektor.
- 2) Električni vtič priključite na vtičnico.
- 3) Pritisnite stranski del <ON> stikala <MAIN POWER>, da vključite napajanje.
 - Indikator napajanja <ON (G)/STANDBY (R)> zasveti/utripa rdeče, projektor pa preide v stanje pripravljenosti.
- 4) Pritisnite gumb <POWER ON>.
 - Indikator napajanja <ON (G)/STANDBY (R)> zasveti zeleno in v kratkem se na projekcijskem platnu pokaže slika.

* Za podrobnosti glejte »Navodila za uporabo – Priročnik o delovanju«.

Izklop projektorja



1) Pritisnite gumb <STANDBY>.

- Prikaže se potrditveni zaslon [POWER OFF(STANDBY)].

2) Pritisnite ◀▶ in izberite možnost [OK], nato pa pritisnite gumb <ENTER>.

(Ali ponovno pritisnite gumb <STANDBY>.)

- Projiciranje slike se ustavi, indikator napajanja <ON (G)/STANDBY (R)> na ohišju projektorja pa zasveti oranžno. (Ventilator še naprej deluje.)

3) Počakajte nekaj sekund, da indikator napajanja <ON (G)/STANDBY (R)> na projektorju zasveti/utripa rdeče.

4) Pritisnite stranski del <OFF> stikala <MAIN POWER>, da izključite napajanje.

* Za podrobnosti glejte »Navodila za uporabo – Priročnik o delovanju«.

Proizvajala:

Panasonic Connect Co., Ltd.
4-1-62 Minoshima, Hakata-ku, Fukuoka 812-8531, Japonska

Uvoznik:

Panasonic Connect Europe GmbH
Hagenauer Strasse 43, 65203 Wiesbaden, Nemčija

Pooblaščen zastopnik v EU:

Panasonic Connect Europe GmbH
Panasonic Testing Centre
Winsbergring 15, 22525 Hamburg, Nemčija

**Pomembna informacija za pravilno odstranjevanje izrabljene opreme in baterij
Samo za države EU in države, kjer imajo vzpostavljen sistem recikliranja odpadnih snovi**

Simboli na samem izdelku, embalaži ali spremljajočih dokumentih pomenijo, da po koncu življenjske dobe aparata, z njim ni dovoljeno ravnati kot z drugimi gospodinjskimi odpadki. Vaša dolžnost je, da izrabljeno opremo ali napravo ter baterijske vložke predate v odstranjevanje na posebna zbirna mesta za ločeno zbiranje odpadkov v okviru vaše lokalne skupnosti oziroma zastopniku, ki opravlja dejavnost prevzemanja odpadne električne in elektronske opreme. S tem, ko jih pravilno odstranite (recikliranje in sortiranje nevarnih odpadkov) varujete naše življensko okolje ter preprečujete negativni vpliv na naravo okrog nas, na naše življensko pomembne vire in vode.

Za dodatne informacije o zbiranju in recikliranju, prosim kontaktirajte vašo lokalno skupnost. Nepravilno odstranjevanje nevarnih in izrabljenih snovi ter naprav je lahko kaznivo dejanje.

**Obvestilo za baterijski simbol (spodnji simbol)**

Ta simbol se uporablja v kombinaciji s kemičnim simbolom. V takšnem primeu odgovarja zahtevi, ki jo določa direktiva za dotično kemikalijo.

Panasonic Connect Co., Ltd.

Web Site: <https://panasonic.net/cns/projector/>
© Panasonic Connect Co., Ltd. 2023

W0423ZF1103 -PT