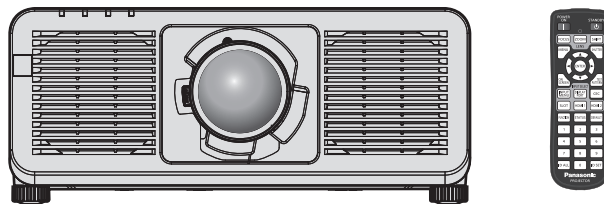


Pokyny na používanie Základná príručka

Projektor DLP™ Komerčné používanie

Číslo modelu PT-REQ12
PT-REQ10
PT-REQ80



Pred použitím si prečítajte

Ďalšie informácie o používaní tohto produktu nájdete v dokumente „Pokyny na používanie – Návod k funkciám“.

Ak si chcete stiahnuť „Pokyny na používanie – Návod k funkciám“, navštívte nasledujúcu webovú lokalitu.

<https://panasonic.net/cns/projector/>

- Len „Pokyny na používanie – Základná príručka“ (tento dokument) sa poskytuje vo vašom jazyku.

Podrobnosti nájdete v dokumente „Pokyny na používanie – Návod k funkciám“ v ďalších jazykoch.



Ďakujeme, že ste si kúpili tento výrobok značky Panasonic.

- Tento návod je spoločný pre všetky modely bez ohľadu na prípony čísla modelu.
BEJ: Čierny model, dodáva sa so štandardným približovacím objektívom LBEJ: Čierny model, objektív sa predáva samostatne
WEJ: Biely model, dodáva sa so štandardným približovacím objektívom LWEJ: Biely model, objektív sa predáva samostatne
- Pred používaním tohto výrobku si dôkladne prečítajte návod a uložte si túto príručku, ak by ste ju v budúcnosti potrebovali.
- Pred používaním tohto výrobku si nezabudnite prečítať „Najprv si prečítajte!“ (➔ strany 3 až 11).



HDMI™
HIGH-DEFINITION MULTIMEDIA INTERFACE

4K*
PROFESSIONAL

* Rozlíšenie je 3 840 x 2 400 bodov
(QUAD PIXEL DRIVE: ON)



SLOVAK

DPQP1447ZB/X1

Obsah

Najprv si prečítajte! 3

Príprava

Preventívne opatrenia pri používaní 14	14
Určené použitie výrobku 14	14
Upozornenia týkajúce sa prenášania 14	14
Upozornenia týkajúce sa inštalácie 14	14
Upozornenia týkajúce sa inštalácie projektora 15	15
Bezpečnosť 17	17
Poznámky týkajúce sa bezdrôtovej siete LAN 17	17
Softvérové aplikácie podporované projektorm 18	18
Uskladnenie 19	19
Likvidácia 19	19
Upozornenia týkajúce sa používania 19	19
Príslušenstvo 20	20
Voliteľné príslušenstvo 21	21

Začíname

Odobratie/pripojenie projekčného objektívu 22	22
--	-----------

Základné činnosti

Zapnutie/vypnutie projektora 23	23
Zapnutie projektora 23	23
Vypnutie projektora 24	24

Najprv si prečítajte!

UPOZORNENIE: PRÍSTROJ MUSÍ BYŤ UZEMNENÝ.

UPOZORNENIE: Aby nedošlo k poškodeniu, ktorého následkom by mohol byť požiar alebo úraz elektrickým prúdom, nevystavujte tento prístroj účinkom dažďa ani nadmernej vlhkosti. Toto zariadenie nie je určené na používanie v priamom zornom poli na zobrazovacích pracoviskách. V rámci prevencie pred nepríjemnými odleskom na zobrazovacích pracoviskách nesmie byť toto zariadenie umiestnené v priamom zornom poli. Zariadenie nie je určené na používanie na video pracovnej stanici v súlade s BildscharbV.

Úroveň akustického tlaku na mieste obsluhy je najviac 70 dB (A) v súlade s normou ISO 7779.

UPOZORNENIE:

1. Ak prístroj nebudete dlhší čas používať, odpojte zástrčku z elektrickej zásuvky.
2. V rámci prevencie pred úrazom elektrickým prúdom neodstraňujte kryt. Vo vnútri prístroja sa nenachádzajú žiadne časti, ktoré by ste mohli opraviť. Opravy prenechajte kvalifikovanému servisnému personálu.
3. Neodstraňujte uzemňovací kolík na elektrickej zástrčke. Prístroj je vybavený uzemnenou elektrickou zástrčkou s tromi kolíkmi. Táto zástrčka je určená len pre elektrickú zásuvku uzemneného typu. Je to bezpečnostná funkcia. Ak nemôžete zasunúť zástrčku do zásuvky, obráťte sa na elektrikára. Nenarúšajte účel uzemnenej zástrčky.

UPOZORNENIE:

Toto zariadenie je v súlade s Triedou A normy CISPR32.
V obytnom prostredí môže toto zariadenie spôsobovať rušenie rádiových vln.

VÝSTRAHA: V rámci zaistenia neustáleho súladu postupujte podľa priložených pokynov na inštaláciu. Patrí sem používanie priloženého napájacieho kábla a tienených káblov rozhrania pri pripájaní k počítaču alebo periférnym zariadeniam. Všetky nepovolené zmeny alebo úpravy tohto zariadenia tiež rušia oprávnenie používateľa používať toto zariadenie.

Toto je zariadenie určené na premietanie obrazov na obrazovke atď. a nie je určené na osvetlenie interiéru v domácom prostredí.

Smernica 2009/125/ES

UPOZORNENIE: V RÁMCI ZNÍŽENIA RIZIKA POŽIARU ALEBO ÚRAZU ELEKTRICKÝM PRÚDOM NEVYSTAVUJTE TENTO VÝROBOK DAŽĎU ANI VLHKOSTI.

UPOZORNENIE: RIZIKO ÚRAZU ELEKTRICKÝM PRÚDOM. NEOTVÁRAJTE



Vyznačené na projektore



Znak blesku so šípkou na konci umiestnený do rovnostranného trojuholníka upozorňuje používateľa na prítomnosť neodizolovaného „nebezpečného napätia“ vo vnútri produktu. Toto napätie môže byť dostatočne veľké na to, aby predstavovalo riziko zásahu elektrickým prúdom.



Znak výkričníka v rovnostrannom trojuholníku upozorňuje používateľa na prítomnosť dôležitých pokynov pre prevádzku a údržbu (servis) zariadenia v dokumentácii, ktorá bola súčasťou balenia výrobku.

Najprv si prečítajte!

UPOZORNENIE: Počas používania projektoru nepozerajte do svetla vyžarovaného z objektívu. Tak ako pri inom silnom zdroji sa nepozerajte priamo do lúča, RG2 IEC 62471-5:2015.

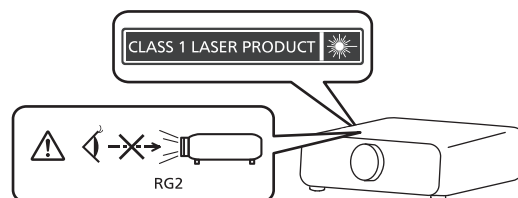


RG2

Vyznačené na projektore

Oznámenie k laseru

Tento projektor je laserový výrobok triedy 1, ktorý spĺňa normu IEC/EN 60825-1:2014.



VÝSTRAHA: Používanie ovládacích prvkov alebo nastavení alebo výkonu postupov iných ako je uvedené v tomto dokumente môže mať za následok nebezpečné vystavenie radiácii.

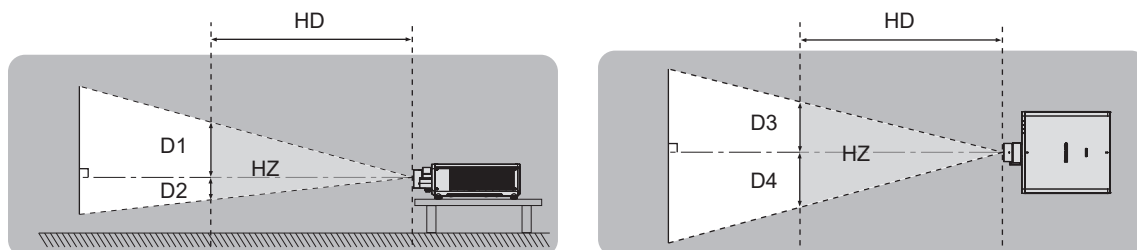
EÚ vyhlásenie o zhode s požiadavkami smernice o rádiových zariadeniach

Toto zariadenie je v zhode so základnými požiadavkami a inými príslušnými nariadeniami direktív: 2014/53/EÚ.

■ Riziková vzdialenosť (IEC/EN 62471-5:2015)

Vzdialenosť od povrchu projekčného objektívu, v rámci ktorej sa nachádza prístupný emisný limit (AEL) rizikovej skupiny 2, je známa ako riziková vzdialenosť (HD) alebo bezpečná vzdialenosť. Oblasť, v ktorej emisie prekračujú prístupný emisný limit rizikovej skupiny 2, sa nazýva nebezpečná oblasť (HZ).

V tejto nebezpečnej oblasti sa nikdy nepozerajte do svetla premietaného z projektoru. Priamym ožiarením môže dôjsť k poškodeniu zraku, aj keď sa do svetla pozriete iba na chvíľu. Ak ste mimo tejto nebezpečnej oblasti, za každých okolností je to považované za bezpečné, okrem zámerného pozerania sa do svetla premietaného z projektoru.



■ Riziková skupina

Kombinácia projektoru a projekčného objektívu je v prípade rizikovej vzdialenosti 1 m (39-3/8") alebo menej zaradená do kategórie rizikovej skupiny 2. Je kategorizovaná ako riziková skupina 3, keď je riziková vzdialenosť viac než 1 m (39-3/8") a je určená na profesionálne použitie namiesto bežného spotrebiteľského použitia.

V prípade rizikovej skupiny 3 môže priame ožiarenie spôsobiť poškodenie zraku pri pozeraní sa do premietaného svetla mimo nebezpečnej oblasti čo i len na chvíľu.

V prípade rizikovej skupiny 2 je bezpečné používanie bez poškodenia očí možné za každých okolností s výnimkou zámerného pozerania do svetla premietaného z projektoru.

Kombinácia projektoru a projekčného objektívu, ktorého riziková vzdialenosť presahuje 1 m (39-3/8") a je zaradená do kategórie rizikovej skupiny 3, je nasledovná.

Číslo modelu	Modelové číslo projekčného objektívu	Riziková skupina
PT-REQ12* ¹ PT-REQ10* ¹ PT-REQ80* ¹	ET-C1T700	Riziková skupina 3

*1 Keď sa projektor PT-REQ12 / PT-REQ10 / PT-REQ80 používa spolu s objektívom so zoomom (pripojené objektívy modelov č.: ET-C1T700), nebezpečná vzdialenosť je väčšia ako 1 m (39-3/8") a premietací pomer je bez ohľadu na podmienky používania väčší ako 2,0:1. V takomto prípade je kategorizovaný ako riziková skupina 3.

THIS PROJECTOR MAY BECOME RG3 FOR PROFESSIONAL USE ONLY AND IS NOT INTENDED FOR CONSUMER USE WHEN AN INTERCHANGEABLE PROJECTION LENS IS USED UNDER THE CONDITION THAT THROW RATIO IS GREATER THAN 2.0. REFER TO THE OPERATING INSTRUCTIONS FOR HAZARD DISTANCE BEFORE OPERATION.

CE PROJECTEUR PEUT DEVENIR RG3 POUR UNE UTILISATION PROFESSIONNELLE UNIQUEMENT ET N'EST PAS DESTINÉ À UNE UTILISATION DOMESTIQUE LORSQU'UN OBJECTIF DE PROJECTION INTERCHANGEABLE EST UTILISÉ À CONDITION QUE LE RAPPORT DE PROJECTION SOIT SUPÉRIEUR À 2,0. CONSULTEZ LE MANUEL D'UTILISATION ET PRENEZ CONNAISSANCE DE LA DISTANCE DU RISQUE AVANT DE L'UTILISER.

DIESER PROJEKTOR KANN ALS RG3 NUR FÜR DIE PROFESSIONELLE VERWENDUNG EINGESTUFT WERDEN UND IST NICHT FÜR DIE VERWENDUNG DURCH VERBRAUCHER KONZIPERT. WENN EIN AUSTAUSCHPROJEKTIONSOBJEKTIV VERWENDET WIRD, UNTER DER VORAUSSETZUNG, DASS DAS PROJEKTIONSVERHÄLTNIS ÜBER 2,0 LIEGT. BEACHTEN SIE VOR DER BEDIENUNG DIE BEDIENUNGSANLEITUNG IN BEZUG AUF DEN GEFÄHRDUNGSABSTAND.

ДАННЫЙ ПРОЕКТОР МОЖЕТ ВХОДИТЬ В ГРУППУ РИСКА RG3 — ТОЛЬКО ДЛЯ ПРОФЕССИОНАЛЬНОГО ИСПОЛЬЗОВАНИЯ, И ОН НЕ ПРЕДНАЗНАЧЕН ДЛЯ ИСПОЛЬЗОВАНИЯ ПОТРЕБИТЕЛЯМИ ПРИ ИСПОЛЬЗОВАНИИ СМЕННЫХ ПРОЕКЦИОННЫХ ОБЪЕКТИВОВ ПРИ УСЛОВИИ, ЧТО ПРОЕКЦИОННОЕ ОТНОШЕНИЕ (THROW RATIO) БОЛЬШЕ ЧЕМ 2,0. ПЕРЕД НАЧАЛОМ РАБОТЫ ОБРАТИТЕСЬ К ИНСТРУКЦИЯМ ПО ЭКСПЛУАТАЦИИ ЧТОБЫ УЗНАТЬ ПРО ОПАСНОЕ РАСТояНИЕ.

이 프로젝터는 투사 비율이 2.0보다 큰 교체식 투사 렌즈를 사용한 경우, 전문가 전용인 RG3 등급이 될 수 있으며, 일반 소비자용이 아닙니다. 작동하기 전에 위험 거리에 대해서는 사용 설명서를 참조하십시오.

本投影机使用可換式投影鏡頭，且投射率大於 2.0 時，屬於僅適合專業使用的 RG3 級產品，不能用作消費類電子產品。
操作前請先參閱使用說明書了解危險距離。

DPQT1652ZA

Vyznačené na projektore

Najprv si prečítajte!

Každá dimenzia v rámci nebezpečnej oblasti pre kombináciu s projekčným objektívom, v ktorej riziková vzdialenosť presahuje 1 m (39-3/8"), je nasledovná.

(Jednotka: m)

Číslo modelu	Modelové číslo projekčného objektívu	HD*1	D1*2	D2*2	D3*2	D4*2
PT-REQ12	ET-C1T700	2,4	0,481	0,481	0,553	0,553
PT-REQ10 PT-REQ80	ET-C1T700	1,7	0,347	0,347	0,399	0,399

*1 HD: Riziková vzdialenosť

*2 Hodnoty D1 až D4 sa menia v závislosti od hodnoty posunu objektívu. Jednotlivé hodnoty v tabuľke sú maximálne hodnoty.

Poznámka

- Hodnota v tabuľke je založená na norme IEC/EN 62471-5:2015.
- Bez predbežného oznámenia môže byť pridaný alebo zmenený projekčný objektív, ktorý je kompatibilný s projektorom. Najnovšie informácie nájdete na nasledujúcej webovej lokalite.
<https://panasonic.net/cns/projector/>

Pozor

- Ak sa nachádzate v nebezpečnej oblasti a do očí vám vnikne svetlo, ktoré je z projektoru priamo premietané, môže dôjsť k poškodeniu sietnice. Počas prevádzky nevstupujte do nebezpečnej oblasti. Projektor môžete prípadne nainštalovať na mieste, kde premietané svetlo nemôže priamo vniknúť do očí.

UPOZORNENIE:

■ NAPÁJANIE

Elektrická zásuvka alebo istič musia byť nainštalované blízko zariadenia a musia byť ľahko prístupné, ak sa vyskytnú problémy. Ak sa vyskytnú nasledujúce problémy, okamžite prerušte prívod energie.

Pri ďalšom používaní projektoru v tomto stave hrozí požiar alebo úraz elektrickým prúdom, prípadne to môže spôsobiť zrakové postihnutie.

- Ak sa do projektoru dostanú cudzie predmety alebo voda, prerušte prívod energie.
- Ak projektor spadne alebo je jeho vonkajší obal poškodený, prerušte prívod energie.
- Ak spozorujete dym, podozrivý zápach alebo hluk vychádzajúce z projektoru, prerušte prívod energie.

So žiadosťou o opravu sa obráťte na autorizované servisné stredisko a nepokúšajte sa sami opraviť projektor.

Počas búrky sa projektor ani kábla nedotýkajte.

Môže to viesť k úrazu elektrickým prúdom.

Nerobte nič, čo by mohlo poškodiť napájací kábel alebo napájaciu zástrčku.

Ak sa použije poškodený napájací kábel, hrozia úrazy elektrickým prúdom, skraty alebo požiar.

- Nepoškodzujte napájací kábel, nerobte na ňom žiadne úpravy, neumiestňujte ho do blízkosti horúcich objektov, nadmerne ho neohýbajte, neskrúcajte, neťahajte za neho, neumiestňujte na neho ťažké predmety ani ho nedávajte do zväzku.

O prípadné nevyhnutné opravy napájacieho kábla požiadajte autorizované servisné stredisko.

Nepoužívajte žiadny iný napájací kábel, iba ten, ktorý je priložený.

Pri nedodržaní tohto pravidla hrozí úraz elektrickým prúdom alebo požiar. Majte na pamäti, že ak na uzemnenie zariadenia na strane zásuvky nepoužijete priložený napájací kábel, môže to viesť k úrazu elektrickým prúdom.

Úplne zasunite napájaciu zástrčku do elektrickej zásuvky a napájacieho konektora na projektore.

Ak zástrčka nie je zasunutá úplne, hrozí úraz elektrickým prúdom alebo prehrievanie.

- Nepoužívajte poškodené zástrčky ani elektrické zásuvky uvoľnené zo steny.

Nedotýkajte sa napájacieho kábla a napájacieho konektora mokrými rukami.

Pri nedodržaní tohto pravidla hrozí úraz elektrickým prúdom.

Používajte zásuvku podporujúcu nezávisle prúd 15 A.

Ak použijete zásuvku, do ktorej je zapojené aj iné zariadenie, môže dôjsť k požiaru v dôsledku vytvárania tepla.

Nepreťažujte elektrickú zásuvku.

Ak je zdroj napájania preťažený (ak sa napríklad použije príliš veľa adaptérov), môže dôjsť k prehrievaniu a hrozí požiar.

Napájaciu zástrčku pravidelne čistite, aby nedochádzalo k jej pokrytiu prachom.

Pri nedodržaní tohto pravidla hrozí požiar.

- Ak sa na napájacej zástrčke nahromadí prach, výsledná vlhkosť môže poškodiť izoláciu.
- Ak projektor dlhšiu dobu nepoužívate, vytiahnite napájaciu zástrčku z elektrickej zásuvky.

Vytiahnite napájaciu zástrčku z elektrickej zásuvky a pravidelne ju utrite suchou handričkou.

UPOZORNENIE:

■ PRI POUŽÍVANÍ/INŠTALÁCII

Neumiestňujte projektor na mäkké materiály, ako sú napríklad koberce alebo špongiové rohože.

Ak to urobíte, projektor sa bude prehrievať, čo vedie k popáleninám, požiaru alebo poškodeniu projektoru.

Neinštalujte projektor na vlhkých ani prašných miestach, prípadne na miestach, kde sa môže projektor dostať do styku s dymom alebo parou.

Pri používaní projektoru v takýchto podmienkach hrozí požiar, úraz elektrickým prúdom alebo zhoršenie stavu súčastí. Mastnota tiež môže poškodiť plast a projektor môže spadnúť, ak je namontovaný na strope.

Neinštalujte projektor na mieste, ktoré nie je dostatočne silné, aby udržalo celú hmotnosť projektoru, prípadne na šikmom alebo nestabilnom povrchu.

Ak to nedodržíte, hrozí spadnutie projektoru a môže dôjsť k úrazu alebo poškodeniu.

Projektor neinštalujte na miestach, kde prechádzajú ľudia.

Ľudia môžu naraziť do projektoru alebo zakopnúť o napájací kábel, čo môže spôsobiť požiar, zasiahnutie elektrickým prúdom alebo poranenie.

Projektor nainštalujte na miesto dostatočne vzdialené od okolitých stien a predmetov, aby sa nebránilo vetraniu.

Ak to neurobíte, projektor sa bude prehrievať, čo vedie k požiaru alebo poškodeniu projektoru.

- Neumiestňujte projektor do tesného a zle vetrateľného priestoru.
Podrobnosti nájdete v časti „Upozornenia týkajúce sa inštalácie projektoru“ (➔ strana 15).
- Neumiestňujte projektor na odev ani papier, pretože tieto materiály môžu byť nasaté do ventilačného otvoru prívodu vzduchu.

Počas používania projektoru nepozerajte do svetla vyžarovaného z objektívu ani sa ho nedotýkajte tvárou.

Nesmerujte svetelný lúč projekcie pomocou optického zariadenia (ako je napríklad lupa alebo zrkadlo).

Ak to nedodržíte, hrozia popáleniny alebo oslepnutie.

- Z objektívu projektoru vychádza silné svetlo. Nepozerajte sa do svetla ani do neho nedávajte ruky.
- Dbajte na to, aby najmä deti nepozerali do objektívu. Keď odchádzate od projektoru, vypnite napájanie a hlavný vypínač.

Nepremietajte obraz, ak je na objektíve kryt.

Mohlo by to spôsobiť požiar.

Nikdy sa nepokúšajte projektor upravovať ani rozoberať.

Vysoké napätie môže spôsobiť požiar alebo úraz elektrickým prúdom.

- Všetky kontroly, úpravy a opravy prenechajte autorizovanému servisnému stredisku.

Nedovoľte, aby do vnútra projektoru prenikli kovové predmety ani tekutiny. Nedovoľte, aby sa projektor namočil.

Ak k tomu dôjde, môže to spôsobiť skrat alebo prehriatie a v dôsledku toho môže dôjsť k požiaru, úrazu elektrickým prúdom alebo poruche projektoru.

- Neumiestňujte do blízkosti projektoru nádoby s tekutinou ani kovové predmety.
- Ak sa do projektoru dostane tekutina, obráťte sa na predajcu.
- Osobitnú pozornosť treba venovať deťom.

Používajte stropnú montážnu konzolu určenú spoločnosťou Panasonic Connect Co., Ltd.

Pri používaní inej stropnej montážnej konzoly hrozí spadnutie.

- V rámci prevencie pred spadnutím projektoru pripevnite k stropnej montážnej konzole priložený bezpečnostný kábel.

Inštalčné práce, napríklad upevnenie projektoru na strop, musí vykonávať kvalifikovaný technik.

Ak nie je prístroj nainštalovaný a zabezpečený správne, môže dôjsť k úrazu alebo nehode, napríklad úrazu elektrickým prúdom.

UPOZORNENIE:

■ PRÍSLUŠENSTVO

Batérie používajte správne, patrične s nimi zaobchádzajte a nezabudnite si preštudovať nasledujúce.

Ak to nedodržíte, hrozia popáleniny, vytečenie batérií, prehriatie, výbuch alebo vznietenie.

- Nepoužívajte neurčené batérie.
- Nenabíjajte suché článkové batérie.
- Nerozoberajte suché článkové batérie.
- Batérie nezohrievajte ani ich nevhadzujte do vody alebo ohňa.
- Nedovoľte, aby kladné a záporné póly batérií prišli do styku s kovovými predmetmi, ako sú napríklad náhrdelníky alebo sponky do vlasov.
- Neuskladňujte ani nelikvidujte batérie spolu s kovovými predmetmi.
- Batérie uschovajte v plastovom obale a držte ich mimo kovových predmetov.
- Pri vkladaní batérií dbajte na správnu polaritu (+ a –).
- Nepoužívajte novú batériu spolu so starou batériou ani nemiešajte rozličné typy batérií.
- Nepoužívajte batérie, z ktorých bol odstránený vonkajší ochranný obal.

Ak z batérie vyteká tekutina, nedotýkajte sa jej holými rukami a v prípade potreby urobte nasledujúce opatrenia.

- Tekutina z batérie na pokožke alebo odevu môže spôsobiť zápal pokožky alebo úraz.
Okamžite opláchnite čistou vodou a vyhľadajte lekársku pomoc.
- Tekutina z batérie, ktorá príde do kontaktu so zrakom, môže spôsobiť slepotu.
V takom prípade si nepretierajte oči. Okamžite opláchnite čistou vodou a vyhľadajte lekársku pomoc.

Nedovoľte deťom manipulovať s batériami.

Pri jej náhodnom prehltnutí hrozí fyzická ujma.

- Pri prehltnutí okamžite vyhľadajte lekársku pomoc.

Vybité batérie ihneď vyťahnite z diaľkového ovládania.

- Ak ich v ňom ponecháte, môže dôjsť k vytečeniu, prehriatiu alebo výbuchu batérií.

VÝSTRAHA:

■ NAPÁJANIE

Pri odpájaní napájacieho kábla nezabudnite držať napájaciu zástrčku a napájací konektor.

Keď budete ťahať samotný napájací kábel, môže dôjsť k poškodeniu vodiča a požiaru, skratu alebo vážnemu úrazu elektrickým prúdom.

Keď projektor dlhšiu dobu nepoužívate, vyťahnite napájaciu zástrčku z elektrickej zásuvky.

V opačnom prípade môže dôjsť k požiaru alebo úrazu elektrickým prúdom.

Pred výmenou projekčného objektívu nezabudnite vypnúť napájanie a odpojiť napájaciu zástrčku z elektrickej zásuvky.

- Neočakávané premietanie svetla môže spôsobiť úraz očí.
- Pri výmene projekčného objektívu bez odpojenia napájacej zástrčky hrozí úraz elektrickým prúdom.

Pred pripájaním alebo odpájaním funkčnej dosky (voliteľné) a vykonávaním údržby odpojte napájaciu zástrčku z elektrickej zásuvky.

V opačnom prípade môže dôjsť k úrazu elektrickým prúdom.

■ PRI POUŽÍVANÍ/INŠTALÁCII

Na projektor neukladajte ťažké predmety.

V opačnom prípade hrozí, že bude projektor nevyvážený a spadne, čo môže viesť k poškodeniu alebo úrazu. Projektor sa poškodí alebo deformuje.

Neopierajte sa o projektor.

Mohli by ste spadnúť, prípadne sa môže projektor zlomiť a dôjde k úrazu.

- Dbajte na to, aby najmä malé deti nestáli ani nesedeli na projektore.

Projektor neumiestňujte na veľmi horúcom mieste.

V opačnom prípade môže dôjsť k narušeniu vonkajšieho obalu alebo vnútorných súčastí, prípadne k požiaru.

- Osobitnú pozornosť venujte miestam, ktoré sú vystavené priamemu slnečnému svetlu alebo blízkym ohrievačom.

Počas nastavovania objektívu nedávajte ruky do otvorov pri optickom objektíve.

Pri nedodržaní tohto pravidla hrozí úraz.

Neinštalujte projektor na mieste, kde dochádza k vylučovaniu soli alebo korozívneho plynu.

V opačnom prípade hrozí spadnutie v dôsledku korózie. Môže to tiež viesť k poruche.

Počas používania projektora nestojte pred objektívom.

Pri nedodržaní tohto pravidla hrozí poškodenie a vznietenie odevu.

- Z objektívu projektora vychádza silné svetlo.

Počas používania projektora neumiestňujte pred objektív žiadne predmety.

Projekciu neblokuje umiestnením akéhokoľvek predmetu pred objektív projektora.

V opačnom prípade hrozí požiar, poškodenie predmetu alebo porucha projektora.

- Z objektívu projektora vychádza silné svetlo.

Manipuláciu a inštaláciu projektora musia vykonávať minimálne dvaja ľudia.

V opačnom prípade hrozí, že projektor spadne.

Pred premiestňovaním projektora vždy odpojte všetky káble.

Pri premiestňovaní projektora s pripojenými káblami môže dôjsť k poškodeniu káblov, v dôsledku čoho môže dôjsť k požiaru alebo úrazu elektrickým prúdom.

Pri montáži projektora na strop dbajte na to, aby montáže skrutky a napájací kábel neprišli do styku s kovovými súčasťami vo vnútri stropu.

Pri styku s kovovými súčasťami v strope hrozí úraz elektrickým prúdom.

VÝSTRAHA:

■ PRÍSLUŠENSTVO

Keď projektor dlhšiu dobu nepoužívate, vyťahnite z diaľkového ovládania batérie.

V opačnom prípade môže dôjsť k vytečeniu batérií, prehriatiu, vznieteniu alebo výbuchu, čo môže viesť k požiaru alebo znečisteniu okolitého prostredia.

■ ÚDRŽBA

Požiadajte predajcu o vyčistenie vnútra projektoru po každých 20 000 hodinách používania (odhadovaná doba).

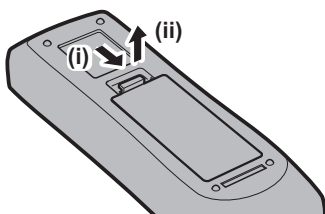
Pri ďalšom používaní s prachom nahromadeným vo vnútri projektoru hrozí požiar.

- Informácie o poplatku za čistenie vám poskytne predajca.

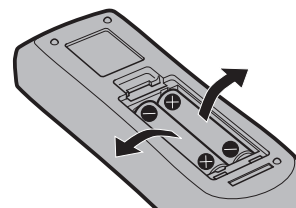
Vytiahnutie batérie

Batéria diaľkového ovládania

1. Stlačte západku a zdvihnite kryt.



2. Vytiahnite batérie.



■ Ochranné známky

- SOLID SHINE je ochranná známka spoločnosti Panasonic Holdings Corporation.
- DLP a logo DLP sú registrované ochranné známky alebo ochranné známky spoločnosti Texas Instruments.
- Pojmy HDMI, HDMI High-Definition Multimedia Interface, HDMI Trade dress a logá HDMI sú ochranné známky alebo registrované ochranné známky spoločnosti HDMI Licensing Administrator, Inc.
- Názov Intel a logo Intel sú ochranné známky spoločnosti Intel Corporation a jej dcérskych spoločností.
- DisplayPort™ je ochranná známka vo vlastníctve asociácie Video Electronics Standards Association (VESA®) v USA a ďalších krajinách.
- Ochranná známka PJLink je ochranná známka použitá na práva na ochrannú známku v Japonsku, USA a ďalších krajinách a oblastiach.
- Názov Crestron Connected, logo Crestron Connected, Crestron Fusion a XiO Cloud sú ochranné známky alebo registrované ochranné známky spoločnosti Crestron Electronics, Inc. v USA a/alebo ďalších krajinách.
- Windows a Microsoft Edge sú registrované ochranné známky alebo ochranné známky spoločnosti Microsoft Corporation v USA a ďalších krajinách.
- Mac, macOS, Safari a iPhone sú ochranné známky spoločnosti Apple Inc. registrované v USA a ďalších krajinách a regiónoch.
- IOS je ochranná známka alebo registrovaná ochranná známka spoločnosti Cisco v USA a ďalších krajinách a používa sa v rámci licencie.
- Android a Google Chrome sú ochranné známky spoločnosti Google LLC.
- QR Code je registrovaná ochranná známka spoločnosti DENSO WAVE INCORPORATED v Japonsku a v ďalších krajinách.
- Adobe, Acrobat a Reader sú registrované ochranné známky alebo ochranné známky spoločnosti Adobe v USA a/alebo ďalších krajinách.
- Niektoré typy písma použité v ponuke na obrazovke sú bitmapové písma Ricoh, ktoré vyrába a predáva spoločnosť Ricoh Company, Ltd.
- Všetky ostatné názvy, názvy spoločností a názvy produktov spomenuté v tomto návode sú ochranné známky alebo registrované ochranné známky ich príslušných vlastníkov.
Majte na pamäti, že symboly ® a ™ sa v tomto návode neuvádzajú.

Informácie o softvéri v súvislosti s týmto výrobkom

Tento výrobok je vybavený nasledujúcim softvérom:

- (1) softvér vyvíjaný nezávisle spoločnosťou Panasonic Connect Co., Ltd. alebo pre ňu,
 - (2) softvér vo vlastníctve tretej strany a licencovaný spoločnosťou Panasonic Connect Co., Ltd.,
 - (3) softvér licencovaný na základe licencie GNU General Public License, verzia 2.0 (GPL V2.0),
 - (4) softvér licencovaný na základe licencie GNU LESSER General Public License, verzia 2.1 (LGPL V2.1) a/alebo
 - (5) softvér s otvoreným zdrojom iný ako softvér licencovaný na základe licencie GPL V2.0 a/alebo LGPL V2.1.
- Softvér kategorizovaný ako (3) - (5) sa distribuuje s presvedčením, že bude užitočný, ale BEZ AKEJKOL'VEK ZÁRUKY vrátane implicitnej záruky, pokiaľ ide o jeho OBCHODOVATEĽNOSŤ alebo VHODNOSŤ NA KONKRÉTNY ÚČEL.

Podrobné informácie nájdete v licenčných podmienkach jednotlivých softvérov s otvoreným zdrojom.

Licencia na softvér s otvoreným zdrojovým kódom je uložená vo firmvéri tohto produktu a dá sa stiahnuť z projektora pomocou webového prehliadača. Podrobnosti nájdete v časti „Using the web control function“ (➔ Pokyny na používanie – Návod k funkciám).

Najmenej tri (3) roky od dodania tohto výrobku poskytne spoločnosť Panasonic Connect Co., Ltd. každej tretej strane, ktorá nás kontaktuje prostredníctvom kontaktných údajov uvedených nižšie, úplnú strojovú čitateľnú kópiu príslušného zdrojového kódu, na ktorý sa vzťahujú licencie GPL V2.0, LGPL V2.1 alebo iné licencie s povinnosťou tohto úkonu, ako aj príslušné oznámenie o autorských právach k tomuto zdrojovému kódu, a to za poplatok v maximálnej výške našich nákladov na fyzické vykonanie distribúcie zdrojového kódu.

Kontaktné údaje: oss-cd-request@gg.jp.panasonic.com

■ Obrázky v tomto návode

- Obrázky projektora, obrazovky s ponukou (OSD) a ďalších častí sa môžu líšiť od skutočného výrobku.
- Obrázky zobrazené na obrazovke počítača sa môžu líšiť v závislosti od typu počítača, operačného systému a webového prehliadača.
- Obrázky projektora s pripojeným napájacím káblom sú len ilustračné. Tvar dodávaných napájacích káblov sa líši v závislosti od krajiny, kde ste výrobok zakúpili.

■ Referenčné stránky

- Referenčné stránky v tomto návode sú označené ako (➔ strana 00).
- Odkazy na dokument „Pokyny na používanie – Návod k funkciám“ sú označené pomocou jeho názvov ako „XXXX“ (➔ Pokyny na používanie – Návod k funkciám).

V tomto návode sú odkazy na dokument Pokyny na používanie – Návod k funkciám označené pomocou ich názvov v anglickej verzii.

Ak si chcete stiahnuť dokument „Pokyny na používanie – Návod k funkciám“ (PDF), navštívte nasledujúcu webovú lokalitu.

<https://panasonic.net/cns/projector/>

Ak chcete dokument „Pokyny na používanie – Návod k funkciám“ (PDF) zobrazíť, musíte mať nainštalovaný program Adobe® Acrobat® Reader®.

■ Výraz

- Príslušenstvo „Bezdrôtové/káblové diaľkové ovládanie“ je v tomto návode uvádzané ako „Diaľkové ovládanie“.

Preventívne opatrenia pri používaní

Určené použitie výrobku

Účel projektora je premietanie obrazového signálu z obrazového zariadenia alebo počítača na obrazovke alebo na inom povrchu vo forme statického alebo pohyblivého obrazu.

Upozornenia týkajúce sa prenášania

- Projektor musia prenášať aspoň dvaja ľudia. V opačnom prípade môže projektor spadnúť, čo môže viesť k poškodeniu alebo deformácii projektora, prípadne k zraneniu.
- Pri prenášaní držte projektor za spodok a nechytajte projekčný objektív ani otvor okolo projekčného objektívu. V opačnom prípade hrozí poškodenie. Manipulujte s projektorom tak, aby nedošlo k nadmerným vibráciám ani nárazom. V opačnom prípade môže dôjsť k poruche z dôvodu poškodenia vnútorných súčastí.
- Neprenášajte projektor s rozťahnutou nastaviteľnou nohou. V opačnom prípade môže dôjsť k poškodeniu nastaviteľnej nohy.

Upozornenia týkajúce sa inštalácie

■ Neinštalujte projektor v exteriéri.

Projektor je určený len na používanie v interiéri.

■ Neinštalujte projektor na nasledujúcich miestach.

- Miesta, kde dochádza k vibrácii alebo nárazom, ako je napríklad vo vozidle. V opačnom prípade hrozí poškodenie vnútorných súčastí alebo porucha.
- Miesta blízko mora, prípadne tam, kde sa môžu vyskytovať korozívne plyny. Projektor môže v dôsledku korózie spadnúť. V opačnom prípade tiež hrozí skrátenie životnosti súčastí a vedie to k poruchám.
- V blízkosti vývodu z klimatizácie. V závislosti od podmienok pri používaní môže v zriedkavých prípadoch dochádzať k zmenám spôsobeným zohriatym vzduchom vychádzajúcim z vývodu alebo horúcim alebo studeným vzduchom. Zaistite, aby vývod z projektora alebo iného zariadenia, prípadne vzduch z klimatizácie nesmeroval na prednú stranu projektora.
- Miesta s prudkými výkyvmi teploty, ako je napríklad v blízkosti svetiel (štúdiových lúčov). V opačnom prípade sa môže skrátiť životnosť zdroja svetla, prípadne dôjsť k deformácii projektora z dôvodu tepla, čo môže viesť k poruchám.
Dodržiavajte prevádzkovú teplotu okolitého prostredia projektora.
- V blízkosti vysokonapäťového vedenia alebo blízko motorov. V opačnom prípade môže byť prevádzka projektora rušená.
- Miesta, kde sa nachádzajú laserové zariadenia s vysokým výkonom. Nasmerovanie laserového lúča na projekčný objektív spôsobí poškodenie čipov DLP.

■ O inštaláciu (napríklad pri inštalácii na strop atď.) požiadajte kvalifikovaného technika alebo predajcu.

Zaistite výkon a zabezpečenie projektora – požiadajte kvalifikovaného technika alebo predajcu o pomoc, ak inštalujete projektor inak než na podlahu, prípadne ak inštalujete projektor na vyvýšenom mieste.

■ Pri pripojení DIGITAL LINK požiadajte o inštaláciu káblového vedenia kvalifikovaného technika alebo svojho predajcu.

Ak z dôvodu nevhodnej inštalácie nie je možné dodržať parametre káblového prenosu, obraz a zvuk môžu byť narušené.

■ Projektor nemusí fungovať správne z dôvodu silných rádiových vln z vysielacej stanice alebo rádia.

Ak je blízko miesta inštalácie nejaké zariadenie, z ktorého vychádzajú silné rádiové vlny, nainštalujte projektor na mieste, ktoré je dostatočne ďaleko od zdroja rádiových vln. Prípadne omotajte kábel siete LAN pripojený ku koncovke <DIGITAL LINK IN/LAN> kúskom kovovej fólie alebo ho vložte do kovovej rúrky, ktorá je na oboch koncoch uzemnená. Koncovka <DIGITAL LINK IN/LAN> je koncovka na voliteľnej doske s koncovkami DIGITAL LINK (číslo modelu: TY-SB01DL).

■ Nastavenie obrazu po inštalácii

Premietaný obraz z projektora je ovplyvnený okolitou teplotou okolo projektora alebo zvýšenou vnútornou teplotou spôsobenou svetlom z jeho zdroja svetla a bude nestabilný, a to najmä hneď po spustení projekcie.

Nastavenie zaostrenia sa odporúča robiť po 30 minútach zobrazenia testovacieho vzoru zaostrenia. Podrobnosti o testovacom vzore nájdete v „[TEST PATTERN] menu“ (➔ Pokyny na používanie – Návod k funkciám).

■ Neinštalujte projektor v nadmorskej výške 4 200 m (13 780') metrov nad morom a viac. (Nadmorská výška 4 200 m (13 780') metrov je maximálna výška, v ktorej je garantované fungovanie tohto projektora.)

■ Nepoužívajte projektor na mieste, kde teplota okolitého prostredia prekračuje 45 °C (113 °F).

Ak by sa projektor používal na mieste s veľkou nadmorskou výškou alebo príliš vysokou okolitou teplotou, môže dôjsť k skráteniu životnosti súčastí alebo poruchám.

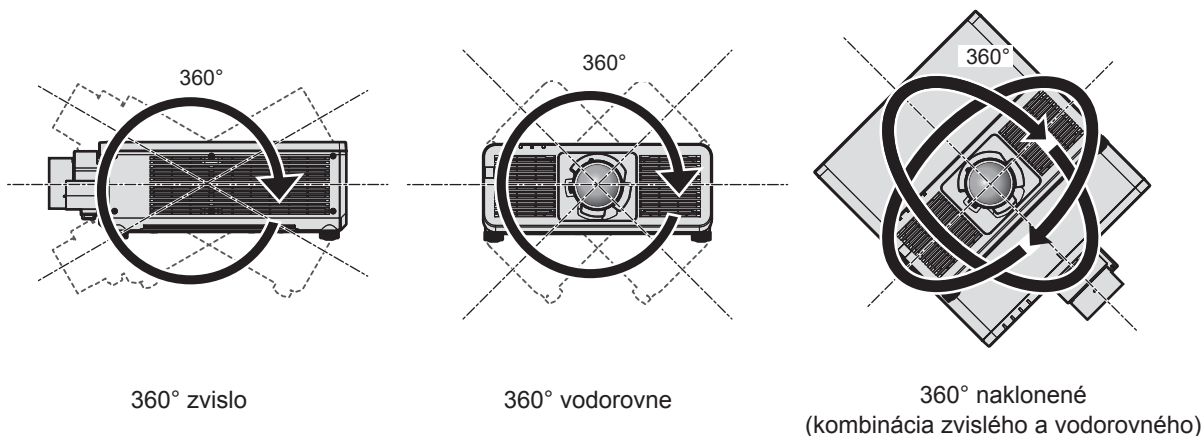
Horný limit prevádzkovej teploty závisí od nadmorskej výšky.

Keď používate projektor v nadmorskej výške od 0 m (0') do 1 400 m (4 593') nad morom: 0 °C (32 °F) až 45 °C (113 °F)

Keď používate projektor v nadmorskej výške od 1 400 m (4 593') do 4 200 m (13 780') nad morom: 0 °C (32 °F) až 40 °C (104 °F)

Nepoužívajte projektor na mieste, kde teplota okolitého prostredia prekračuje 40 °C (104 °F) bez ohľadu na nadmorskú výšku, keď je ku projektoru pripojený voliteľný bezdrôtový modul (číslo modelu: AJ-WM50E).

■ Premietanie vo všetkých smeroch 360° je možné.



Upozornenia týkajúce sa inštalácie projektora

- Nastaviteľnú nohu používajte len pri inštalácii na podlahu a na nastavenie uhla. Pri používaní na iné účely hrozí poškodenie projektora.
- Keď sa projektor inštaluje iným spôsobom než na podlahe pomocou nastaviteľnej nohy, alebo zavesený na strop pomocou montážnej konzoly na strop, použite na upevnenie projektora k držiaku päť otvorov na skrutky pre stropný držiak (ako je znázornené na obrázku).

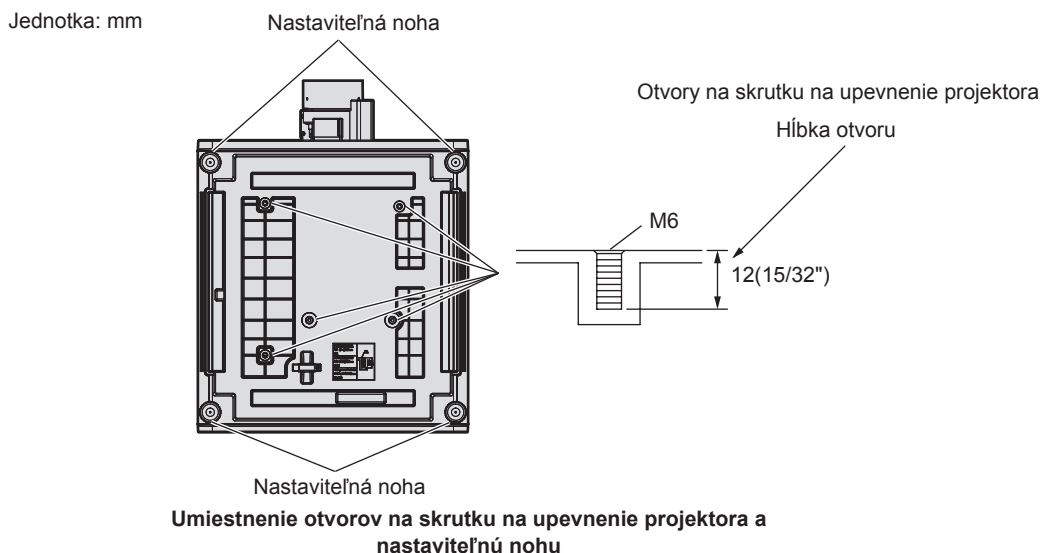
V takých prípadoch zaistíte, aby medzi otvormi na skrutky pre stropný držiak na spodnej strane projektora a podkladom neboli žiadne medzery vzniknuté vložením oddeľovačov (kovových).

- Skrutkovačom s krútiacim momentom alebo momentovým kľúčom Allen zatiahnite upevňovacie skrutky na potrebné krútiace momenty. Nepoužívajte elektrické skrutkovače ani príklepové skrutkovače.

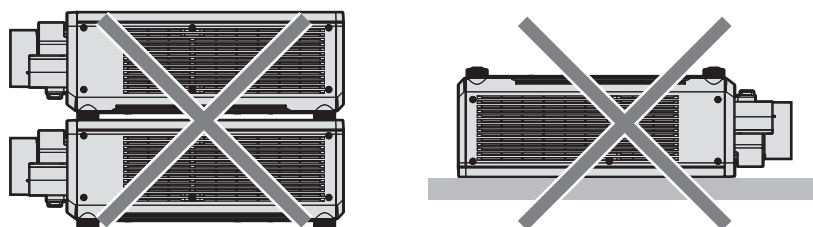
Na pripevnenie projektora použite komerčne dostupné skrutky podľa normy ISO 898-1 (vyrobené z uhlíkovej ocele alebo oceleovej zliatiny).

(Priemer skrutky: M6, hĺbka zapustenia do projektora: 12 mm (15/32"), ťahovací moment skrutky: 4 ± 0,5 N·m)

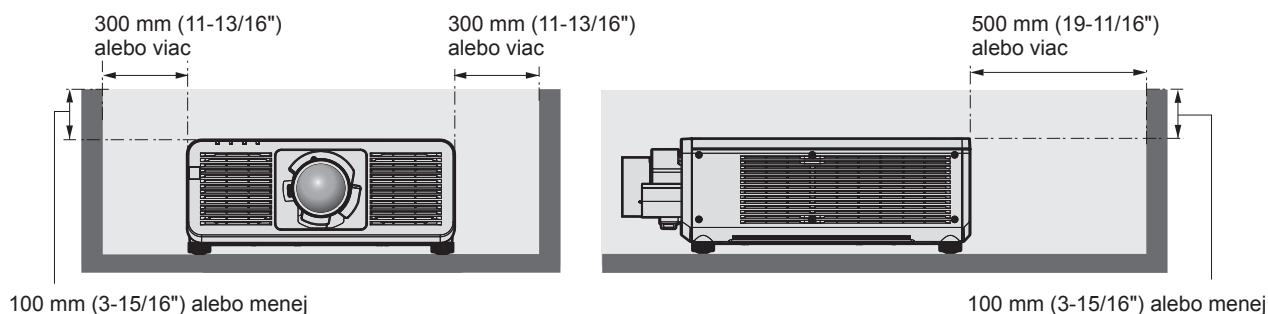
Preventívne opatrenia pri používaní



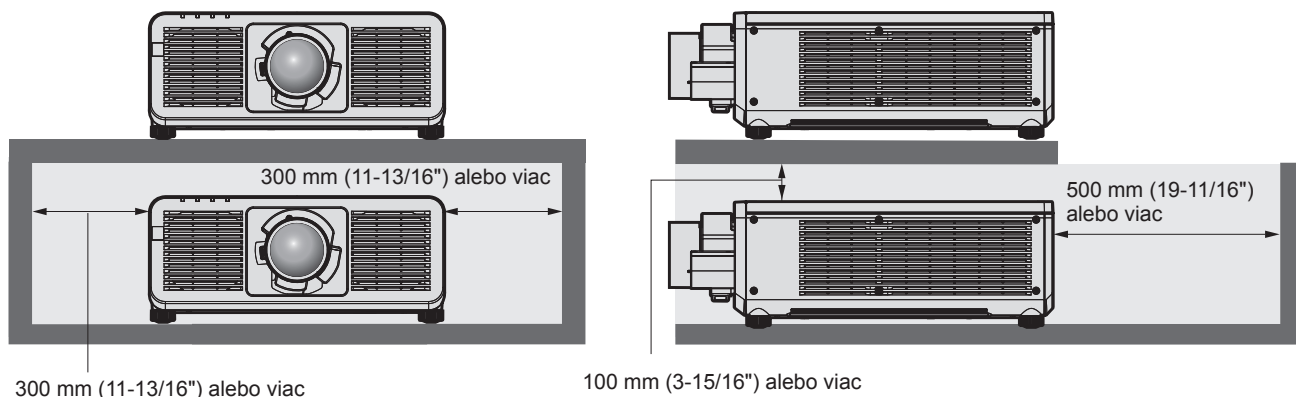
- Nestohujte projektory na sebe.
- Nepoužívajte projektor uchytený zvrchu.



- Nezakrývajte ventilačný otvor prívodu/vývodu vzduchu na projektore.
- Zabráňte priamemu prúdeniu horúceho a studeného vzduchu zo systému klimatizácie priamo do ventilačného otvoru prívodu/vývodu vzduchu na projektore.



- Neinštalujte projektor do stiesneného priestoru. Keď inštalujete projektor do stiesneného priestoru, zaistite osobitnú klimatizáciu alebo vetranie. Keď je vetranie nedostatočné, výstupné teplo sa môže nahromadiť a môže sa zopnúť ochranný obvod projektoru.



- Pri inštalácii a upevňovaní projektoru na strop alebo stenu použitím držiaka dbajte na to, aby sa upevňovacia skrutka alebo napájací kábel nedostali do kontaktu s kovovou časťou v strope alebo v stene. Pri nedodržaní tohto pravidla môže dôjsť k úrazu elektrickým prúdom.

- Spoločnosť Panasonic Connect Co., Ltd. nezodpovedá za žiadne poškodenie výrobku spôsobené nevhodným umiestnením pri inštalácii projektoru, ani v prípade, že ešte neuplynula záručná doba výrobku.
- Nepoužívaný produkt nechajte ihneď odmontovať kvalifikovanému technikovi.

Bezpečnosť

Pri používaní výrobku urobte bezpečnostné opatrenia proti nasledujúcim nehodám.

- Prostredníctvom výrobku môže dôjsť k úniku osobných údajov
- Nepovolené používanie tohto výrobku škodlivou treťou stranou
- Rušenie alebo zastavenie tohto výrobku škodlivou treťou stranou

Urobte dostatočné bezpečnostné opatrenia.

- Nastavte čo najsilnejšie heslo.
- Heslo pravidelne meňte.
- Spoločnosť Panasonic Connect Co., Ltd. ani jej dcérske spoločnosti od vás nikdy priamo nevyžadujú heslo. Ak dostanete takéto žiadosti, heslo neprehrádzajte.
- Pripájacia sieť musí byť zabezpečená firewallom atď.

■ Bezpečnosť pri používaní výrobku s bezdrôtovou sieťou LAN

Výhoda bezdrôtovej siete LAN je tá, že dané údaje sa dajú medzi počítačom alebo iným podobným zariadením a bezdrôtovým prístupovým bodom prenášať pomocou rádiových vln a nemusí sa používať kábel siete LAN (ak sú v dosahu rádiových prenosov).

Na druhej strane z dôvodu, že rádiové vlny môžu prechádzať prekážkami (napríklad stenou) a sú dostupné z akéhokoľvek miesta v rámci daného dosahu, môžu sa pri nedostatočnom nastavení zabezpečenia vyskytnúť nasledujúce problémy.

- Prenášané údaje môžu byť zachytené
Škodlivá tretia strana môže nežiaduco zachytiť rádiové vlny a sledovať nasledujúce prenášané údaje.
 - Osobné údaje, ako sú napríklad ID, heslo, číslo kreditnej karty
 - Obsah e-mailov
- Nezákonný prístup
Škodlivá tretia strana môže mať prístup do vašej osobnej alebo firemnej siete bez overenia a môže to spojiť s nasledujúcimi typmi správania.
 - Získavanie osobných alebo tajných údajov (únik informácií)
 - Rozširovanie falošných údajov napodobňovaním určitej osoby (spoofing)
 - Prepisovanie zachytenej komunikácie a vydávanie falošných údajov (tampering)
 - Rozširovanie škodlivého softvéru, ako sú napríklad počítačové vírusy, a spôsobovanie výpadku dát alebo systému (system crash)

Pretože adaptéry na bezdrôtovú sieť LAN alebo prístupové body sú zväčša vybavené bezpečnostnými funkciami, ktoré sa postarajú o tieto problémy, môžete znížiť možnosť vzniku týchto problémov pri používaní výrobku tak, že urobíte príslušné nastavenia zabezpečenia pre zariadenie s bezdrôtovou sieťou LAN.

Niektoré zariadenia s bezdrôtovou sieťou LAN nemusia byť na zabezpečenie nastavené ihneď po zakúpení. Ak chcete znížiť možnosť výskytu problémov so zabezpečením, uistite sa pred použitím zariadenia s bezdrôtovou sieťou LAN urobiť všetky nastavenia týkajúce sa zabezpečenia v súlade s návodom na obsluhu priloženým k zariadeniu s bezdrôtovou sieťou LAN.

V závislosti od parametrov bezdrôtovej siete LAN môže škodlivá tretia strana dokázať špeciálnymi metódami prelomiť nastavenia zabezpečenia.

Spoločnosť Panasonic Connect Co., Ltd. žiada zákazníkov, aby sa dôkladne oboznámili s rizikom používania tohto výrobku bez vytvorenia nastavení zabezpečenia, a odporúča zákazníkovi urobiť na vlastnú zodpovednosť nastavenia zabezpečenia.

Poznámky týkajúce sa bezdrôtovej siete LAN

Pri používaní funkcie bezdrôtového pripojenia k sieti LAN projektorom sa využívajú rádiové vlny v pásme 2,4 GHz. Licencia na bezdrôtovú stanicu nie je potrebná, ale pri používaní je potrebné uvedomiť si nasledujúce. Ak chcete s projektorom využívať funkciu bezdrôtovej siete LAN, je potrebné pripojiť voliteľný bezdrôtový modul (číslo modelu: AJ-WM50E).

■ Nepoužívajte v blízkosti iných bezdrôtových zariadení.

Nasledujúce zariadenia môžu používať rádiové vlny v rovnakom pásme ako projektor. Pri používaní projektoru blízko týchto zariadení sa môže komunikácia z dôvodu rušenia rádiových vln prerušiť, prípadne spomaliť.

- Mikrovlnné rúry atď.

- Priemyselné, vedecké alebo lekárske prístroje atď.
- Bezdrôtová stanica v zariadení na identifikáciu pohyblivých vozidiel používaných vo výrobných linkách v závode
- Vyhradená bezdrôtová stanica s nízkym výkonom

■ **Nepoužívajte príliš blízko projektora mobilný telefón, televízor ani rádio.**

Mobilný telefón, televízor alebo rádio používajú rádiové vlny v inom pásme než projektor, takže nemajú vplyv na komunikáciu v bezdrôtovej sieti LAN ani neodosiľajú/neprijímajú. Kvôli rádiovým vlnám z projektora však môže dôjsť k rušom v zvuku alebo obraze.

■ **Rádiové vlny pre komunikáciu v bezdrôtovej sieti LAN neprechádzajú cez výstužné tyče, kov ani betón.**

Projektor dokáže komunikovať cez stenu alebo podlahu vyrobené z dreva alebo skla (okrem skla vystuženého kovovým pletivom), ale nedokáže komunikovať cez stenu ani podlahu vyrobené z výstužných tyčí, kovu alebo betónu.

■ **Pokiaľ to nie je nutné, nepoužívajte projektor na mieste, kde sa vytvára statická elektrina.**

Komunikácia prostredníctvom bezdrôtovej siete LAN alebo káblovej siete LAN môže byť náchylná na narušenie, keď sa projektor používa na mieste, kde sa vytvára statická elektrina alebo ruch.

Kvôli statickej elektrine alebo ruchu sa zriedkavo môže vyskytnúť prípad, že sa pripojenie k sieti LAN nenadviaže. V takom prípade vypnite projektor, odstráňte zdroj problematickej statickej elektriny alebo ruchu a znova projektor zapnite.

Softvérové aplikácie podporované projektorom

Projektor podporuje nasledujúce softvérové aplikácie.

Podrobnosti o prevzatí softvérovej aplikácie inej ako „Geometric & Setup Management Software“ a „Softvér na nastavenie siete projektora“ nájdete na nasledujúcej webovej lokalite.

<https://panasonic.net/cns/projector/>

Softvér „Geometric & Setup Management Software“ a „Softvér na nastavenie siete projektora“ si môžete prevziať z nasledujúcej webovej lokality („Panasonic Professional Display and Projector Technical Support Website“).

<https://panasonic.net/cns/projector/pass/>

Pred prevzatím z lokality „Panasonic Professional Display and Projector Technical Support Website“ je potrebné sa zaregistrovať a prihlásiť do služby PASS*1.

*1 PASS: Panasonic Professional Display and Projector Technical Support Website

• **Logo Transfer Software**

Tento aplikačný softvér prenáša do projektora originálne obrázky (napríklad logo spoločnosti), ktorý sa premieta pri spustení.

• **Smart Projector Control**

Tento aplikačný softvér nastavuje a upravuje projektor pripojený do siete pomocou smartfónu alebo tabletu.

• **Multi Monitoring & Control Software**

Tento aplikačný softvér monitoruje a ovláda viaceré zobrazovacie zariadenia (projektor a plochá obrazovka) pripojené k sieti intranet.

• **Softvér Early Warning**

Tento doplnkový softvér monitoruje stav zobrazovacích zariadení a ich periférií v rámci intranetu a upozorňuje na nezvyčajnosti takéhoto zariadenia a zisťuje známky možných nezvyčajných situácií. „Softvér Early Warning“ je predinštalovaný v programe „Multi Monitoring & Control Software“. Ak chcete použiť funkciu včasného upozornenia tohto doplnkového softvéru, nainštalujte program „Multi Monitoring & Control Software“ do používaného počítača. Po aktivovaní funkcie včasného upozornenia budete dostávať informácie o odhadovom čase výmeny spotrebného materiálu pre zobrazovacie zariadenia, o čistení jednotlivých zobrazovacích zariadení a výmene súčastí zobrazovacích zariadení, vďaka čomu budete môcť vykonávať údržbu.

Funkcia včasného upozornenia môže byť použitá zaregistrovaním maximálne 2048 zobrazovacích zariadení bezplatne po dobu 90 dní od inštalácie programu „Multi Monitoring & Control Software“ do počítača. Ak ju chcete používať aj po uplynutí 90 dní, je potrebné si zakúpiť licenciu na program „Softvér Early Warning“ (Rad ET-SWA100) a urobiť aktivovanie. V závislosti od typu licencie sa počet zobrazovacích zariadení, ktoré je možné zaregistrovať na monitorovanie, líši. Podrobnosti nájdete v pokynoch na používanie programu „Multi Monitoring & Control Software“.

• Geometric & Setup Management Software (Geometry Manager Pro)

Softvérová aplikácia vykonáva detailné korekcie a nastavenia, napríklad geometrické nastavenie, ktoré nie je možné v reálnom čase vykonať pomocou projektora. Navyše je možné v jednoduchých krokoch vykonať geometrické nastavenie a splývanie okrajov v závislosti od tvaru obrazovky pomocou kamery a nastavenia farieb a svietivosti.

• Softvér na nastavenie siete projektora

Tento aplikačný softvér umožňuje nastaviť sieťové informácie, ako sú IP adresy a názvy projektorov, pre viacero projektorov pripojených k sieti spoločne. Pomocou tohto softvéru možno nastaviť aj konto správcu, sieťové informácie a názov projektora pre projektor, ktorý nemá nastavené konto správcu.

Uskladnenie

Projektor uskladňujte v suchej miestnosti.

Likvidácia

Ak potrebujete zlikvidovať výrobok, obráťte sa so žiadosťou o informácie o správnych spôsoboch likvidácie na miestne úrady alebo na predajcu. Výrobok zlikvidujte bez toho, aby ste ho rozoberali.

Upozornenia týkajúce sa používania

■ Ako dosiahnuť dobrú kvalitu obrazu

Ak chcete dosiahnuť nádherný obraz vo vyššom kontraste, pripravte si vhodné prostredie. Zakryte okná závesmi alebo žalúziami a vypnite všetky svetlá v blízkosti obrazovky, aby sa na obrazovke neodrážalo svetlo zvonka alebo z interiérových svietidiel.

■ Nedotýkajte sa holými rukami povrchu projekčného objektívu.

Ak sa povrch projekčného objektívu znečistí odtlačkami prsto v alebo niečím iným, bude to zväčšené a premietané na obrazovku.

■ Čipy DLP

- Čipy DLP sú výrobky s vysokou presnosťou. Majte na pamäti, že v zriedkavých prípadoch môžu obrazové body chýbať alebo stále svietiť. Tento jav neznamena poruchu.
- Po nasmerovaní laserového lúča s vysokým výkonom na povrch projekčného objektívu sa môžu čipy DLP poškodiť.

■ Počas používania projektor neprenášajte ani ho nevystavujte vibráciám ani nárazom.

V opačnom prípade hrozí skrátenie životnosti zabudovaného motora.

■ Zdroj svetla

Zdroj svetla projektora používa laserovú diódu a má nasledujúce parametre.

- V závislosti od prevádzkovej teploty prostredia sa môže svietivosť zdroja svetla znížiť.
Čím vyššia teplota, tým viac sa znižuje svietivosť zdroja svetla.
- Svietivosť zdroja svetla sa znižuje dobou používania.
Ak sa jas viditeľne zníži a zdroj svetla sa nezapne, požiadajte predajcu o vyčistenie vnútra projektora, prípadne výmenu zdroja svetla.

■ Pripojenie počítača a externého zariadenia

Keď pripájate počítač alebo externé zariadenie, dôkladne si prečítajte v tomto návode informácie o používaní napájacích káblov a tienených káblov.

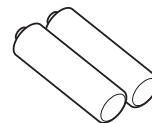
Príslušenstvo

Skontrolujte, či bolo k projektoru priložené toto príslušenstvo. Čísla uvedené medzi symbolmi < > zobrazujú počet položiek príslušenstva.

Bezdrôtové/káblové diaľkové ovládanie <1>
(N2QAYA000252)

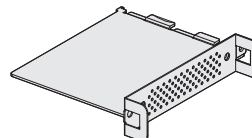


Batéria AAA/R03 alebo AAA/LR03 <2>

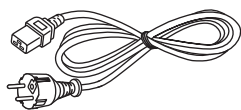


(pre diaľkové ovládanie)

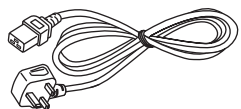
SLOT adaptér <1>
(DPVVF2722YA/X1)



Napájací kábel
(K2CM3YY00057) <1>



(K2CT3YY00101) <1>



Pozor

- Po rozbalení projektoru správne zlikvidujte kryt napájacieho kábla a obalový materiál.
- Nepoužívajte napájací kábel k iným zariadeniam, len k projektoru.
- Ak nejaké príslušenstvo chýba, obráťte sa na predajcu.
- Malé súčasti vhodne uschovajte a držte ich mimo dosah malých detí.

Poznámka

- SLOT adaptér sa používa, keď je v zásuvke na projektore nainštalovaná funkčná doska so špecifikáciou Intel® SDM Small (Intel® SDM-S).
Podrobnosti o SLOT adaptéri nájdete v „Installing the Function Board“ (➔ Pokyny na používanie – Návod k funkciám).
- Čísla modelu u príslušenstva sa môžu bez predchádzajúceho oznámenia zmeniť.

Voliteľné príslušenstvo

Voliteľné príslušenstvo (názov výrobku)		Číslo modelu
Projekčný objektív	Zväčšovací objektív	ET-C1U100, ET-C1W300, ET-C1W400, ET-C1W500, ET-C1S600*1, ET-C1T700
Funkčná doska	Doska s koncovkami 12G-SDI	TY-SB01QS
	Funkčná doska pre optické vlákno 12G-SDI	TY-SB01FB
	Doska s koncovkami DIGITAL LINK	TY-SB01DL
	Doska prijímača bezdrôtového prezentačného systému	TY-SB01WP
Bezdrôtový modul		AJ-WM50E
Montážna konzola na strop		ET-PKD120H (pre vysoké stropy) ET-PKD120S (pre nízke stropy) ET-PKD130H (pre vysoké stropy, 6-osové nastavenie) ET-PKD130B (Montážna konzola na projektor)
Softvér Early Warning (Základná licencia/3-ročná licencia)		Rad ET-SWA100*2
Box digitálneho rozhrania		ET-YFB100G
Prepínač DIGITAL LINK		ET-YFB200G

*1 Tento výrobok je porovnateľný s objektívmi pripojenými k modelom projektorov so štandardnými zväčšovacími objektívmi.

*2 Prípona čísla modelu sa líši v závislosti od typu licencie.

Poznámka

- Bezdrôtový modul (číslo modelu: AJ-WM50E) používajte v prostredí s teplotou v rozmedzí 0 °C (32 °F) až 40 °C (104 °F), aj keď je pripojený k projektoru.
- Ak chcete k projektoru pripojiť prepínač DIGITAL LINK (číslo modelu: ET-YFB200G) alebo box digitálneho rozhrania (číslo modelu: ET-YFB100G), je potrebné do zásuvky nainštalovať voliteľnú dosku s koncovkami DIGITAL LINK (číslo modelu: TY-SB01DL).
- Čísla modelu u voliteľného príslušenstva sa môžu bez predchádzajúceho oznámenia zmeniť.
- Voliteľné príslušenstvo, ktoré je kompatibilné s týmto projektorom, sa môže pridať alebo zmeniť bez predchádzajúceho oznámenia. Voliteľné príslušenstvo opísané v tomto dokumente je z októbra 2023. Najnovšie informácie nájdete na nasledujúcej webovej lokalite.
<https://panasonic.net/cns/projector/>

Odobratie/pripojenie projekčného objektívu

Spôsob odobratia a pripojenia projekčného objektívu je v zásade rovnaký pre štandardný aj voliteľný objektív.

Pred výmenou alebo odobratím projekčného objektívu dajte objektív do základnej polohy.

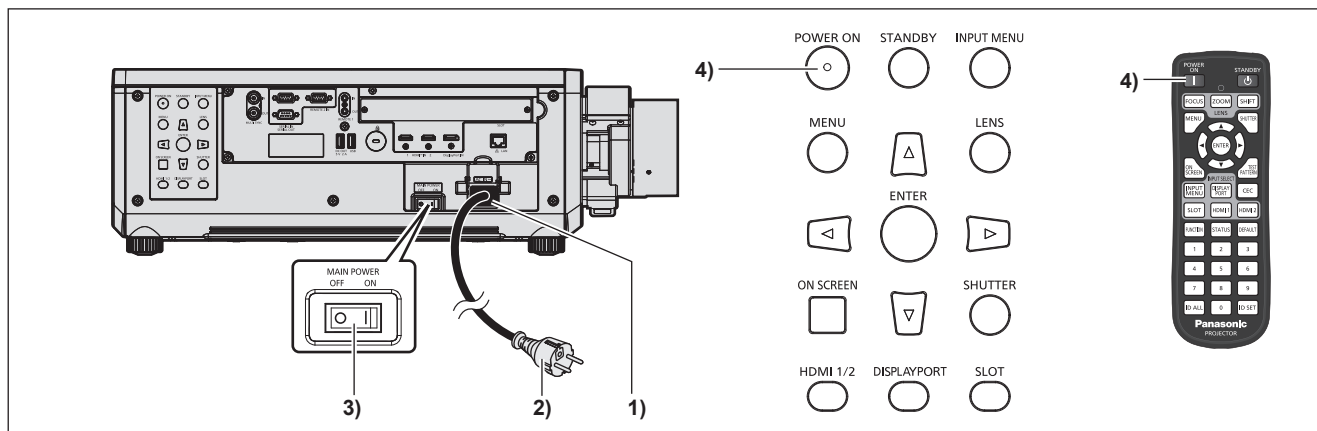
Postup nastavenia objektívu do základnej polohy nájdete v časti „Moving the projection lens to the home position“ v časti „Projecting“ (➔ Pokyny na používanie – Návod k funkciám).

Postup odobratia/pripojenia projekčného objektívu nájdete v časti „Removing/attaching the projection lens“ (➔ Pokyny na používanie – Návod k funkciám).

Zapnutie/vypnutie projektoru

Zapnutie projektoru

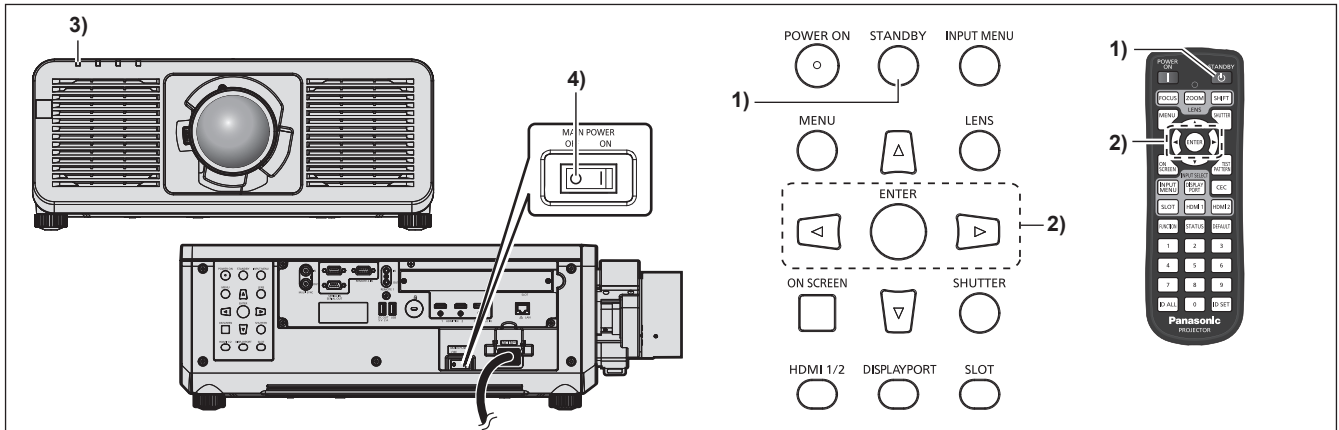
Keď používate voliteľný projekčný objektív, pripojte projekčný objektív pred zapnutím projektoru. Najprv odstráňte kryt objektívu.



- 1) Pripojte k projektoru napájací kábel.
- 2) Zapojte napájaciú zástrčku do elektrickej zásuvky.
- 3) Stlačením strany označenej ako <ON> na spínači <MAIN POWER> zapnite.
 - Indikátor napájania <ON (G)/STANDBY (R)> svieti/bliká červeným svetlom a projektor prejde do pohotovostného režimu.
- 4) Stlačte tlačidlo <POWER ON>.
 - Indikátor napájania <ON (G)/STANDBY (R)> svieti zeleným svetlom a obraz sa čoskoro začne premietat' na obrazovke.

* Podrobnosti nájdete v dokumente „Pokyny na používanie – Návod k funkciám“.

Vypnutie projektoru



1) Stlačte tlačidlo <STANDBY>.

- Zobrazí sa obrazovka s potvrdením [POWER OFF(STANDBY)].

2) Stlačením tlačidla ◀▶ vyberte možnosť [OK] a stlačte tlačidlo <ENTER>.

(Prípadne znova stlačte tlačidlo <STANDBY>.)

- Premietanie obrazu sa zastaví a indikátor napájania <ON (G)/STANDBY (R)> na projektore svieti oranžovým svetlom. (Ventilátor ďalej beží.)

3) Počkajte niekoľko sekúnd, kým nezačne indikátor napájania <ON (G)/STANDBY (R)> na projektore svietiť/blikať červeným svetlom.

4) Stlačením strany označenej ako <OFF> na spínači <MAIN POWER> vypnite.

* Podrobnosti nájdete v dokumente „Pokyny na používanie – Návod k funkciám“.

Výrobca:

Panasonic Connect Co., Ltd.
4-1-62 Minoshima, Hakata-ku, Fukuoka 812-8531, Japonsko

Dovozca:

Panasonic Connect Europe GmbH
Hagenauer Strasse 43, 65203 Wiesbaden, Nemecko

Autorizovaný zástupca v EÚ:

Panasonic Connect Europe GmbH
Panasonic Testing Centre
Winsbergring 15, 22525 Hamburg, Nemecko

**Likvidácia opotrebovaných zariadení a batérií
Len pre Európsku úniu a krajiny so systémom recyklácie**

Tieto symboly uvádzané na výrobkoch, balení a/alebo v sprievodnej dokumentácii informujú o tom, že opotrebované elektrické a elektronické výrobky a batérie sa nesmú likvidovať ako bežný domový odpad.

V záujme zabezpečenia správneho spôsobu likvidácie, spracovania a recyklácie odovzdajte opotrebované výrobky a batérie na špecializovanom zbernom mieste v súlade s platnou legislatívou.

Správnym spôsobom likvidácie týchto výrobkov a batérií prispějete k zachovaniu cenných zdrojov a predídete prípadným negatívnym dopadom na ľudské zdravie a životné prostredie.

Podrobnejšie informácie o zbere a recyklácii vám poskytnú miestne úrady.

Pri nesprávnej likvidácii tohto druhu odpadu môžu byť v súlade s platnou legislatívou udelené pokuty.

**Poznámka týkajúca sa symbolu batérie (spodný symbol):**

Tento symbol môže byť použitý spolu so symbolom chemickej značky. V takom prípade vyhovuje požiadavke stanovenej Smernicou týkajúcou sa príslušnej chemikálie.

Panasonic Connect Co., Ltd.

Web Site: <https://panasonic.net/cns/projector/>

© Panasonic Connect Co., Ltd. 2023

W0423ZF1103 -PT