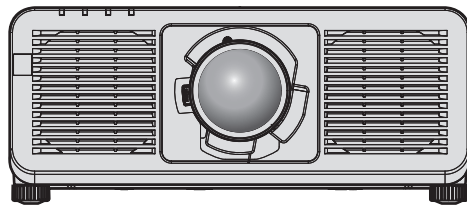


Kasutusjuhend Põhijuhend

DLP™ projektor **Kommertskasutus**

Mudeli nr

PT-REZ12
PT-REZ10
PT-REZ80



Lugege enne kasutamist

Vaadake selle toote kohta lisateavet juhendist „Kasutusjuhend – Funktsioonide juhend“.
Juhendi „Kasutusjuhend – Funktsioonide juhend“ alla laadimiseks minge järgmisele veebilehele:
<https://panasonic.net/cns/projector/>



- Teie keeles on saadaval ainult „Kasutusjuhend – Põhijuhend“ (see dokument).
Lisainfo saamiseks lugege mõnes teises keeles saadaolevat juhendit „Kasutusjuhend – Funktsioonide juhend“.

Täname teid Panasonicu toote ostmise eest.

- See juhend kehtib kõikidele mudelitele hoolimata mudeli nr järellitist.
BEJ: must mudel, kaasas standardne suumiobjektiiv LBEJ: must mudel, objektiivi müüakse eraldi
WEJ: valge mudel, kaasas standardne suumiobjektiiv LWEJ: valge mudel, objektiivi müüakse eraldi
- Lugege enne selle toote kasutamist põhjalikult juhiseid ja hoidke see juhend hilisemaks kasutamiseks alles.
- Lugege kindlasti enne selle toote kasutamist peatükki „Lugege esmalt seda!“
(➔ lk 3 kuni 11).



HDMI™
HIGH-DEFINITION MULTIMEDIA INTERFACE



ESTONIAN

DPQP1461ZB/X1

Sisukord

Lugege esmalt seda!	3
----------------------------------	----------

Ettevalmistus

Ettevaatusabinõud kasutamisel	14
Toote sihipärane kasutamine	14
Ettevaatusabinõud transportimisel	14
Ettevaatusabinõud paigaldamisel	14
Ettevaatusabinõud projektori üles seadmisel	16
Turvalisus	17
Märkused seoses juhtmevaba kohtvõrguga	18
Projektori toetatav rakendustarkvara	18
Hoiustamine	19
Kasutusest kõrvaldamine	19
Hoiatused kasutamisel	19
Lisatarvikud	20
Valikulised lisatarvikud	21

Alustamine

Projektsiooniobjektiivi eemaldamine/ kinnitamine	22
---	-----------

Põhitoimingud

Projektori sisse/välja lülitamine	23
Projektori sisse lülitamine	23
Projektori välja lülitamine	24

Lugege esmalt seda!

HOIATUS: SEE SEADE TULEB MAANDADA.

HOIATUS: Süttimisest või löökidest põhjustatud kahjustuste vältimiseks ärge laske sellel seadmel puutuda kokku vihma ega niiskusega.
See seade ei ole mõeldud kasutamiseks kuvamiskohtades otseses vaateväljas. Kuvamiskohtades ebamugavate peegelduste vältimiseks ei tohi seadet paigutada otsesesse vaatevälja.
See seade ei ole mõeldud kasutamiseks videotööjaamas vastavalt standardile BildscharbV.

Helirõhutase operaatori kohal vastavalt standardile ISO 7779 on 70 dB (A) või vähem.

HOIATUS:

1. Kui seadet ei kasutata pikema aja jooksul, eemaldage pistik pistikupesast.
2. Elektrilöögi vältimiseks ärge eemaldage korpust. Seadme sees ei ole kasutaja poolt hooldatavaid osi. Hooldamiseks viige seade kvalifitseeritud tehnikule.
3. Ärge eemaldage pistiku maanduskontakti. See seade on varustatud kolmekontaktilise maandusega pistikuga. See seade sobib ainult maandusega pistikupesasse. See on seadme ohutusfunktsioon. Kui te ei saa sisestada pistikut pistikupesasse, võtke ühendust elektrikuga. Ärge ignoreerige maanduspistiku eesmärki.

HOIATUS:

See seade vastab standardi CISPR32 klassile A.
See seade võib elamupiirkondades põhjustada raadiohäiringuid.

ETTEVAATUST:

Jätkuva vastavuse tagamiseks järgige lisatud paigaldusjuhiseid. See hõlmab kaasasoleva toitejuhtme ja varjestatud liideskaablite kasutamist, kui ühendate arvutit või irdseadmeid. Samuti võivad seadmel tehtud volitamata muudatused või modifikatsioonid tühistada kasutaja õiguse seda seadet kasutada.

See seade on mõeldud piltide projitseerimiseks ekraanile jms ega ole mõeldud kodus siseruumi valgustamiseks.
Direktiiv 2009/125/EÜ

HOIATUS: SÜTTIMIS- VÕI ELEKTRILÖÖGIOHU VÄHENDAMISEKS ÄRGE LASKE SELLEL TOOTEL PUUTUDA KOKKU VIHMA EGA NIISKUSEGA.

HOIATUS: ELEKTRILÖÖGIOHT. MITTE AVADA



Toodud projektoril



Nooleotsaga elektrilöögisümbol, mis asub võrdkülgse kolmnurga sees, on mõeldud kasutaja tähelepanu juhtimiseks isoleerimata ohtliku pinge olemasolule seadme sees, mis võib olla piisavalt tugev, et anda isikutele elektrilöögi.



Võrdkülgses kolmnurgas olev hüüumärk on mõeldud kasutaja tähelepanu juhtimiseks olulistele kasutamise ja hooldamise juhiste tootega kaasasolevas dokumentatsioonis.

Lugege esmalt seda!

HOIATUS: Ärge vaadake projektori kasutamise ajal objektiivist kiiratavat valgust.
Nagu iga heleda allika puhul ärge vaadake otse valguskiirt, RG2 IEC 62471-5:2015.

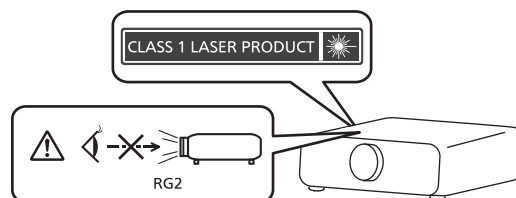


RG2

Toodud projektoril

Märkus laseri kohta

See projektor on klassi 1 lasertoode, mis vastab standardile IEC/EN 60825-1:2014.



ETTEVAATUST: Muude juhtseadiste, reguleeringute või protseduurijõudluste kasutamine peale siin määratute võib põhjustada kokkupuudet ohtliku kiirgusega.

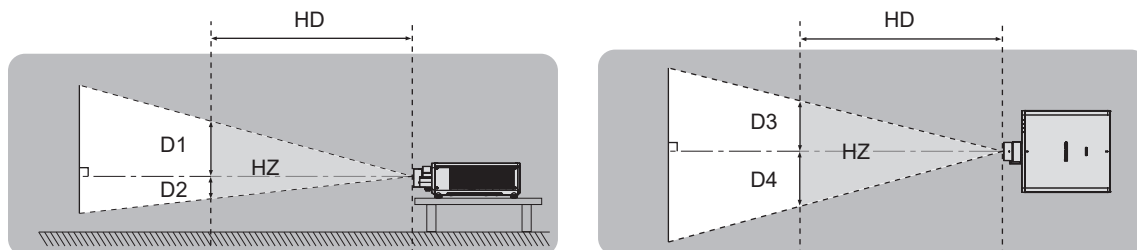
EL-i raadioseadmete direktiivi vastavusdeklaratsioon

See seade vastab direktiivi 2014/53/EL olulistele nõuetele ja teistele asjakohastele sätetele.

■ Ohukaugus (IEC/EN 62471-5:2015)

Kaugus projitseerimisobjektiivi pinnast, mille juures jõuab emissioon riskirühma 2 ligipääsetava emissiooni piirini (AEL), on tuntud kui ohukaugus (HD). Ala, kus emissioon ületab riskirühma 2 ligipääsetava emissiooni piiri, nimetatakse ohutsooniks (HZ).

Ohutsoonis ei tohi mitte mingil juhul vaadata projektorist tulevasse valgusesse. Otsene kiirgus võib silmi kahjustada isegi siis, kui vaatate valgust vaid hetkeks. Kui asute väljaspool ohutsooni, peetakse valgust ohutuks kõikidel juhtudel, v.a olukorras, kus te vaatate otse projektorist tulevasse valgusesse.



■ Riskirühm

Projektori ja projektsiooniobjektiivi kombinatsioon kategoriseeritakse riskirühmaks 2, kui ohukaugus on 1 m (39-3/8") või väiksem. Seda kategoriseeritakse riskirühmana 3, kui ohukaugus on suurem kui 1 m (39-3/8") ja see on mõeldud professionaalseks kasutamiseks, mitte tarbijale kasutamiseks.

Riskirühma 3 puhul on oht kahjustada silmi otsese kiirguse tõttu, kui projitseeritavat valgust vaadatakse ohutsooni seest kasvõi hetkeks.

Riskirühma 2 puhul on selle kasutamine kõikides tingimustes turvaline ilma silmade kahjustamise ohuta, v.a projektori projitseeritud valguse tahtlik otse vaatamine.

Projektori ja projektsiooniobjektiivi, mille ohukaugus on suurem kui 1 m (39-3/8"), kategoriseeritakse järgmiselt riskirühma 3.

Mudeli nr.	Projektsiooniobjektiivi mudeli nr.	Riskirühm
PT-REZ12*1 PT-REZ10*1 PT-REZ80*1	ET-C1T700	Riskirühm 3

*1 Kui PT-REZ12 / PT-REZ10 / PT-REZ80-d kasutatakse koos kaasasoleva suumobjektiiviga (mudeli nr: ET-C1T700), ületab ohukaugus 1 m (39-3/8") ja olenemata kasutustingimustest on projitseerimiskauguse suhtarv suurem kui 2,0:1. Käesoleval juhul on see liigitatud riskirühm 3.

THIS PROJECTOR MAY BECOME RG3 FOR PROFESSIONAL USE ONLY AND IS NOT INTENDED FOR CONSUMER USE WHEN AN INTERCHANGEABLE PROJECTION LENS IS USED UNDER THE CONDITION THAT THROW RATIO IS GREATER THAN 2.0. REFER TO THE OPERATING INSTRUCTIONS FOR HAZARD DISTANCE BEFORE OPERATION.

CE PROJECTEUR PEUT DEVENIR RG3 POUR UNE UTILISATION PROFESSIONNELLE UNIQUEMENT ET N'EST PAS DESTINÉ À UNE UTILISATION DOMESTIQUE LORSQU'UN OBJECTIF DE PROJECTION INTERCHANGEABLE EST UTILISÉ À CONDITION QUE LE RAPPORT DE PROJECTION SOIT SUPÉRIEUR À 2.0. CONSULTEZ LE MANUEL D'UTILISATION ET PRENEZ CONNAISSANCE DE LA DISTANCE DU RISQUE AVANT DE L'UTILISER.

DIESER PROJEKTOR KANN ALS RG3 NUR FÜR DIE PROFESSIONELLE VERWENDUNG EINGESTUFT WERDEN UND IST NICHT FÜR DIE VERWENDUNG DURCH VERBRAUCHER KONZIPERT, WENN EIN AUSTAUSCHPROJEKTIONSOBJEKTIV VERWENDET WIRD, UNTER DER VORAUSSETZUNG, DASS DAS PROJEKTIONSVERHÄLTNIS ÜBER 2.0 LIEGT. BEACHTEN SIE VOR DER BEDIENUNG DIE BEDIENUNGSANLEITUNG IN BEZUG AUF DEN GEFÄHRDUNGSABSTAND.

ДАННЫЙ ПРОЕКТОР МОЖЕТ ВХОДИТЬ В ГРУППУ РИСКА RG3 — ТОЛЬКО ДЛЯ ПРОФЕССИОНАЛЬНОГО ИСПОЛЬЗОВАНИЯ, И ОН НЕ ПРЕДНАЗНАЧЕН ДЛЯ ИСПОЛЬЗОВАНИЯ ПОТРЕБИТЕЛЯМИ ПРИ ИСПОЛЬЗОВАНИИ СМЕННЫХ ПРОЕКЦИОННЫХ ОБЪЕКТИВОВ ПРИ УСЛОВИИ, ЧТО ПРОЕКЦИОННОЕ ОТНОШЕНИЕ (THROW RATIO) БОЛЬШЕ ЧЕМ 2.0. ПЕРЕД НАЧАЛОМ РАБОТЫ ОБРАТИТЕСЬ К ИНСТРУКЦИЯМ ПО ЭКСПЛУАТАЦИИ, ЧТОБЫ УЗНАТЬ ПРО ОПАСНОЕ РАССТОЯНИЕ.

이 프로젝터는 투사 비율이 2.0보다 큰 교체식 투사 렌즈를 사용한 경우, 전문가 전용인 RG3 등급이 될 수 있으며, 일반 소비자가 아닙니다. 작동하기 전에 위험 거리에 대해서는 사용 설명서를 참조하십시오.

本投影機使用可換式投影鏡頭，且投射率大於 2.0 時，屬於僅適合專業使用的 RG3 級產品，不能用作消費類電子產品。
操作前請先參閱使用說明書了解危險距離。

DPQT1652ZA

Toodud projektoril

Lugege esmalt seda!

Kõik mõõtmed ohutsoonis koos projektsiooniobjektiiviga, mille puhul ohukaugus on suurem kui 1 m (39-3/8"), on järgmised.

(Mõõtühik: m)

Mudeli nr.	Projektsiooniobjektiivi mudeli nr.	HD*1	D1*2	D2*2	D3*2	D4*2
PT-REZ12	ET-C1T700	2,4	0,481	0,481	0,553	0,553
PT-REZ10 PT-REZ80	ET-C1T700	1,7	0,347	0,347	0,399	0,399

*1 HD: Ohukaugus

*2 Väärtused D1 kuni D4 muutuvad vastavalt objektiivi nihkumise määrale. Iga väärtus selles tabelis on maksimaalne väärtus.

Märkus

- Iga tabelis toodud väärtus vastab standardile IEC/EN 62471-5:2015.
- Projektoriga ühilduvat projektsiooniobjektiivi võidakse lisada või muuta eelneva etteteatamiseta. Värskeima teabe saamiseks külastage järgmist veebilehte.
<https://panasonic.net/cns/projector/>

Tähelepanu

- Kui projektorist tulev valgus siseneb otse silma ohutsoonis viibimisel, võib see võrkkesti kahjustada. Ärge sisenege ohutsooni kasutamise ajal. Selle asemel võite projektori paigaldada kohta, kus projitseeritud valgus ei saa vahetult silma siseneda.

HOIATUS:

■ ELEKTRITOIDE

Pistikupesa või kaitselüliti peab olema paigutatud seadme lähedale ja olema probleemi esinemisel kergelt ligipääsetav. Järgmiste probleemide tekkimisel katkestage viivitamatult elektritoide.

Projektori jätkuv kasutamine nendes tingimustes põhjustab süttimist või elektrilööki või nägemiskahjustust.

- Kui projektori sisemusse satub võõresemeid või vett, katkestage elektritoide.
- Kui projektor kukutatakse maha või korpus on purunenud, katkestage elektritoide.
- Kui märkate projektori seest tulevat suitsu, ebatavalist lõhna või müra, katkestage elektritoide.

Võtke remontimiseks ühendust volitatud teeninduskeskusega ja ärge proovige projektorit ise remontida.

Ärge puudutage äikesetormi ajal projektorit ega kaablit.

See võib põhjustada elektrilööki.

Vältige tegevusi, mis võivad kahjustada toitejuhet või toitepistikut.

Kahjustatud toitejuhtme kasutamisel võivad esineda elektrilöögid, lühised või süttimine.

- Ärge kahjustage ega muutke toitejuhet, ärge asetage seda kuumade esemete lähedale, väänake seda, tehke sellesse sõlme, tõmmake seda, asetage sellele raskeid esemeid ega mähkige kimpu.

Kui toitejuhe vajab remontimist, laske seda teha volitatud teeninduskeskusel.

Kasutage ainult kaasasolevat toitejuhet.

Selle eiramine põhjustab elektrilööki või süttimist. Pidage meeles, et kui te ei kasuta kaasasolevat toitejuhet seadme pistikupesas maandamiseks, võib see põhjustada elektrilööki.

Sisestage toitepistik täielikult pistikupesasse ja toitekonektor projektori klemmi.

Kui pistikut ei sisestata korrektselt, võib see põhjustada elektrilööke või ülekuumenemist.

- Ärge kasutage kahjustunud pistikuid ega pistikupesasid, mis tulevad seina küljest lahti.

Ärge puudutage toitepistikut ega toitekonektorit märgade kätega.

Selle eiramine põhjustab elektrilööki.

Kasutage pistikupesa, mis toetab eraldi 15 A voolu.

Pistikupesa kasutamine koos mõne teise seadmega võib põhjustada kuumuse tõttu süttimist.

Ärge koormake pistikupesa üle.

Kui elektritoide on ülekoormatud (nt kasutades liiga palju adaptereid), võib see põhjustada ülekuumenemist ja süttimist.

Puhastage toitepistikut regulaarselt, et see ei oleks tolmu kaetud.

Selle eiramine põhjustab süttimist.

- Tolmu toitepistikule kogunemisel võib tekkiv niiskus isolatsiooni kahjustada.
- Kui te ei kasuta projektorit pikema aja jooksul, eemaldage toitepistik vooluvõrgust. Tõmmake toitepistik pistikupesast välja ja pühkige seda regulaarselt kuiva lapiga.

HOIATUS:

■ KASUTAMISEL/PAIGALDAMISEL

Ärge paigutage projektorit pehmetele materjalidele, nagu vaibad või vahtmatid.

See põhjustab projektori ülekuumenemist, mis võib omakorda tuua kaasa põletusi, süttimist või projektori kahjustusi.

Ärge paigutage projektorit niiskesse või tolmusesse kohta ega kohta, kus projektor võib puutuda kokku õlisuitsu või auruga.

Projektori sellistes tingimustes kasutamine põhjustab süttimist, elektrilööke või komponentide halvenemist. Õli võib põhjustada plasti väändumist ja põhjustada projektori alla kukkumist, kui see on paigaldatud lakke.

Ärge paigaldage projektorit kohta, mis ei ole piisavalt tugev projektori raskuse kandmiseks, ega kaldus või ebastabiilsele pinnale.

Selle eiramine põhjustab projektori maha või ümber kukkumist ja raskeid kehavigastusi või kahjustusi.

Ärge paigaldage projektorit asukohta, mida inimesed läbivad.

Inimesed võivad vastu projektorit minna või komistada toitejuhtmele, mille tulemuseks võib olla tulekahju, elektrilöök või vigastus.

Paigaldage projektor kohta, mis on piisavalt kaugel seintest ja esemetest, et selle õhuvahetus ei oleks takistatud.

Selle eiramine põhjustab projektori ülekuumenemist, mis võib omakorda tuua kaasa süttimist või projektori kahjustusi.

- Ärge paigutage projektorit kitsasse, halvasti ventileeritavasse kohta. Üksikasju vaadake „Ettevaatusabinõud projektori üles seadmisel“ (➔ lk 16).
- Ärge paigutage projektorit kangale ega paberitele, sest need materjalid võidakse tõmmata sissevõtu ventilatsiooniasse.

Ärge vaadake projektori kasutamise ajal objektiivist kiiravat valgust ega asetage oma kätt sellesse valgusesse.

Ärge minge projektori valgusvoogu optilise seadmega (nagu suurendusklaas või peegel).

See võib põhjustada põletusi või nägemise kaotust.

- Projektori objektiivist kiiratakse tugevat valgust. Ärge vaadake seda ega asetage oma kätt otse sellesse valgusesse.
- Jälgige eriti, et väikesed lapsed ei vaataks objektiivi. Kui te lähete projektori juurest ära, lülitage selle toide välja ja lülitage peatoitelüliti välja.

Ärge projitseerige pilti, kui paigutatud on objektiivikaas.

See võib põhjustada süttimist.

Ärge proovige projektorit ümber ehitada ega demonteerida.

Kõrge pinge võib põhjustada süttimist või elektrilööke.

- Kõikide kontrollimiste, reguleerimiste ja remonttööde jaoks võtke ühendust volitatud teeninduskeskusega.

Ärge laske metallist esemetel, süttivatel esemetel ega vedelikel pääseda projektori sisemusse. Ärge laske projektoril saada märjaks.

See võib põhjustada lühiseid või ülekuumenemist ja tuua kaasa süttimist, elektrilööke või projektori talitlushäireid.

- Ärge asetage projektori lähedale vedelikuga anumaid ega metallist esemeid.
- Kui vedelik pääseb projektori sisemusse, võtke ühendust edasimüüjaga.
- Eriti tähelepanelik tuleb olla laste suhtes.

Kasutage Panasonic Connect Co., Ltd. poolt ettenähtud laekinnitust.

Ettenähtust erineva laekinnituse kasutamine põhjustab seadme alla kukkumist.

- Kinnitage kaasasolev turvatross laekinnitusele, et hoida ära projektor alla kukkumine.

Paigaldustöid, nt projektori kinnitamine lakke, peaks tegema ainult kvalifitseeritud tehnik.

Kui paigaldamist ja kinnitust ei tehta korrektselt, võib see põhjustada kehavigastusi või õnnetusi, nagu elektrilöögid.

HOIATUS:

■ LISATARVIKUD

Kasutage ja käsitsege akusid nõuetekohaselt ja vaadake järgmisi punkte.

Nende eiramine põhjustab põletusi, akude lekkimist, ülekuumenemist, lõhkemist või süttimist.

- Kasutage ainult ettenähtud akusid.
- Ärge laadige kuivelementidega akusid.
- Ärge demonteerige kuivelementidega akusid.
- Ärge kuumutage akusid ega asetage neid vette või leekidesse.
- Ärge laske akude + ja – klemmidel puutuda metallist esemeid, nagu kaelakeed või juuksenõelad.
- Ärge hoidke ega kandke akusid koos metallist esemetega.
- Hoiustage akusid kilekotis ja hoidke need eemal metallist esemetest.
- Jälgige akude sisestamisel, et poolused (+ ja –) on õiged.
- Ärge kasutage uut akut koos vana akuga ega korraga erinevat tüüpi akusid.
- Ärge kasutage akusid, mille väliskate koorub või on eemaldatud.

Kui akuvedelik lekib, ärge puudutage seda paljaste kätega ja rakendage vajadusel järgmisi meetmeid.

- Akuvedelik võib nahale või riietele sattudes põhjustada nahapõletikku või vigastusi.
Loputage puhta veega ja pöörduge viivitamatult arsti poole.
- Silma sattudes võib akuvedelik põhjustada nägemise kadu.
Sellisel juhul ärge hõõruge oma silmi. Loputage puhta veega ja pöörduge viivitamatult arsti poole.

Ärge laske lastel puutuda kokku akudega.

Selle soovimatu allaneelamine võib põhjustada kehavigastusi.

- Allaneelamise korral pöörduge viivitamatult arsti poole.

Eemaldage tühjenenud akud koheselt juhtpuldist.

- Nende seadmesse jätmine võib põhjustada vedelike lekkimist, akude ülekuumenemist või lõhkemist.

ETTEVAATUST:

■ ELEKTRITOIDE

Hoidke toitejuhtme lahti ühendamisel toitepistikust ja toitekonnektooriga.

Toitejuhtmest tõmmates võib juhe kahjustuda ja see võib põhjustada süttimist, lühiseid või tõsiseid elektrilööke.

Kui te ei kasuta projektorit pikema aja jooksul, eemaldage toitepistik vooluvõrgust.

Selle eiramine võib põhjustada süttimist või elektrilööki.

Lülitage enne projektsiooniobjektiivi asendamist toide välja ja eemaldage toitepistik vooluvõrgust.

- Ootamatu valguse projitseerimine võib kahjustada silmi.
- Projektsiooniobjektiivi asendamine ilma toitepistikut eemaldamata võib põhjustada elektrilööki.

Ühendage toitepistik vooluvõrgust lahti enne talitlusmooduli (valikuline) paigaldamist või eemaldamist ja hooldamist.

Selle eiramine võib põhjustada elektrilööki.

■ KASUTAMISEL/PAIGALDAMISEL

Ärge asetage projektorile raskeid esemeid.

Selle eiramine põhjustab projektori tasakaalu kadumist ja kukkumist, mis võib põhjustada kahjustusi või kehavigastusi. Projektor võib saada kahjustusi või deformeeruda.

Ärge toetage oma keharaskust projektorile.

Te võite kukkuda või projektor puruneda, mis võib põhjustada kehavigastusi.

- Jälgige eriti, et väikesed lapsed ei seisaks ega istuks projektoril.

Ärge paigutage projektorit erakordselt kuuma kohta.

See võib põhjustada väliskorpuse või sisekomponentide halvenemist või süttimist.

- Olge eriti hoolikas kohtadega, mis on avatud otsesele päikesevalgusele või asuvad kütteallika lähedal.

Ärge pange oma käsi optilise läätse kõrval asuvasse avadesse objektiivi vahetamise ajal.

Selle eiramine võib põhjustada kehavigastusi.

Ärge paigaldage projektorit kohta, kus võib esineda soolasaastet või söövitavaid gaase.

See võib põhjustada söövituse tõttu probleeme. Samuti võib see põhjustada talitlushäireid.

Ärge seiske objektiivi ees projektori kasutamise ajal.

See võib põhjustada kahjustusi ja põletusi riistele.

- Projektori objektiivist kiiratakse tugevat valgust.

Ärge pange objektiivi ette esemeid projektori kasutamise ajal.

Ärge blokeerige projektsiooni, asetades projitseerimisläätse ette esemeid.

See võib põhjustada süttimist, kahjustusi esemele või projektorile talitlushäireid.

- Projektori objektiivist kiiratakse tugevat valgust.

Projektorit peavad kandma või paigaldama vähemalt kaks inimest.

Selle eiramine võib põhjustada kukkumisõnnetusi.

Eemaldage alati enne projektori liigutamist kõik kaablid.

Projektori, mille kaablid on ühendatud, liigutamine võib kahjustada kaableid ja põhjustada süttimist või elektrilööke.

Projektorit lakke kinnitades vältige paigalduskruvide ja toitejuhtme kokkupuutumist laes olevate metallosadega.

Kokkupuude laes olevate metallosadega võib põhjustada elektrilööke.

ETTEVAATUST:

■ LISATARVIKUD

Kui te ei kasuta projektorit pikema aja jooksul, eemaldage juhtpuldist akud.

Selle eiramine põhjustab akude lekkimist, ülekuumenemist, süttimist või lõhkemist, mis omakorda võib põhjustada tulekahju või saastada ümbruskonda.

■ HOOLDUS

Paluge edasimüüjal puhastada projektori sisemust hinnanguliselt iga 20 000 töötunni järel.

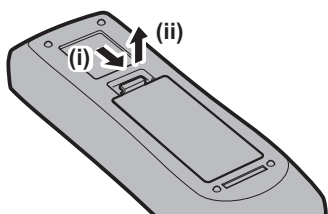
Projektori kasutamine, kui selle sisemusse on kogunenud tolmu, võib põhjustada süttimist.

- Puhastamise maksumust küsige edasimüüjalt.

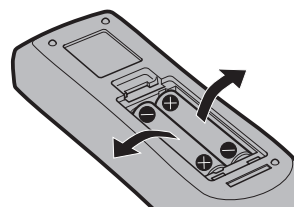
Aku eemaldamine

Juhtpuldi aku

1. Vajutage juhikule ja tõstke kaas üles.



2. Eemaldage akud.



■ Kaubamärgid

- SOLID SHINE on ettevõtte Panasonic Holdings Corporation kaubamärk.
- DLP ja DLP logo on ettevõtte Texas Instruments registreeritud kaubamärgid või kaubamärgid.
- Terminid HDMI, HDMI High-Definition Multimedia Interface, HDMI kaubanduslik välimus ja HDMI logod on ettevõtte HDMI Licensing Administrator, Inc. kaubamärgid või registreeritud kaubamärgid.
- Intel ja Inteli logo on ettevõtte Intel Corporation või selle tütarettevõtete kaubamärgid.
- DisplayPort™ on Video Electronics Standards Association (VESA®) kaubamärk Ameerika Ühendriikides ja teistes riikides.
- Kaubamärk PJLink on registreerimistaotlusega kaubamärk Jaapanis, Ameerika Ühendriikides ja teistes riikides ning piirkondades.
- Crestron Connected, Crestron Connected logo, Crestron Fusion ja XiO Cloud on ettevõtte Crestron Electronics, Inc. kaubamärgid või Ameerika Ühendriikides ja/või teistes riikides registreeritud kaubamärgid.
- Windows ja Microsoft Edge on ettevõtte Microsoft Corporation registreeritud kaubamärgid või kaubamärgid Ameerika Ühendriikides ja teistes riikides.
- Mac, macOS, Safari ja iPhone on ettevõtte Apple Inc. USA-s ja teistes riikides või regioonides registreeritud kaubamärgid.
- IOS on ettevõtte Cisco kaubamärk või registreeritud kaubamärk USAs ja teistes riikides ning seda kasutatakse litsentsi alusel.
- Android ja Google Chrome on ettevõtte Google LLC kaubamärgid.
- QR Code on ettevõtte DENSO WAVE INCORPORATED Jaapanis ja muudes riikides registreeritud kaubamärk.
- Adobe, Acrobat ja Reader on kas ettevõtte Adobe registreeritud kaubamärgid või kaubamärgid Ameerika Ühendriikides ja/või teistes riikides.
- Mõned ekraanil kuvatavates menüüdes kasutatud fondid on Ricoh-rasterfondid, mida toodab ja müüb Ricoh Company, Ltd.
- Kõik muud nimed, ettevõtete nimed ja toodete nimed, mida on selles juhendis mainitud, on nende vastavate omanike kaubamärgid või registreeritud kaubamärgid.
Selles juhendis ei ole kasutatud sümboleid ® ja ™.

Antud toodet puudutav tarkvarateave

Toode sisaldab järgmist tarkvara:

- (1) Panasonic Connect Co., Ltd. poolt iseseisvalt arendatud tarkvara,
- (2) kolmanda poole omanduses ja Panasonic Connect Co., Ltd.-le litsentsitud tarkvara,
- (3) litsentsi GNU General Public License versiooni 2.0 (GPL V2.0) alusel litsentsitud tarkvara,
- (4) litsentsi GNU LESSER General Public License versiooni 2.1 (LGPL V2.1) alusel litsentsitud tarkvara ja/või
- (5) muu vabavaraline tarkvara kui see, mis on litsentsitud GPL V2.0 ja/või LGPL V2.1 alusel.

Tarkvara kategoorias (3) - (5) levitatakse usus, et see on kasulik ILMA ÜHEGI GARANTIITA, isegi ilma kaudse KAUBANDUSLIKU või KONKREETSEKS EESMÄRGIKS SOBIVUSE garantiita.

Vaadake üksikasju iga avatud lähtekoodiga tarkvara litsentsitingimustest.

Avatud lähtekoodiga tarkvara litsentsid on salvestatud selle toote püsivaras ja neid saab laadida alla, minnes veebibrauseriga sellesse projektorisse. Üksikasju vaadake „Using the web control function“ (➔ Kasutusjuhend – Funktsioonide juhend).

Vähemalt kolm (3) aastat alates selle toote tarnimisest annab Panasonic Connect Co., Ltd. igale kolmandale poolele, kes võtab meiega alltoodud kontaktandmete kaudu ühendust, maksimaalselt meie füüsilise lähtekoodi levitamise kulu eest täieliku masinloetava koopia vastava lähtekoodi kohta, mis on kaetud GPL V2.0, LGPL V2.1 litsentsiga või muu litsentsiga, mis meid selleks kohustab, koos vastavava autoriõiguste märkega.

Kontaktandmed: oss-cd-request@gg.jp.panasonic.com

■ Selle juhendi joonised

- Projektori, menüükuvade (kasutajaliidese) ja muude osade joonised võivad erineda tegelikust tootest.
- Arvutiekraanil kuvatavad joonised võivad erineda sõltuvalt arvuti tüübist, operatsioonisüsteemist ja veebibrauserist.
- Ühendatud toitejuhtmega projektori joonised on toodud ainult näidetena. Kaasasoleva toitejuhtme kuju sõltub riigist, kust toode osteti.

■ Viited lehekülgedele

- Viited lehekülgedele on selles juhendis toodud järgmiselt: (➡ lk 00).
- Viited juhendile „Kasutusjuhend – Funktsioonide juhend“ on tähistatud pealkirjadega, nagu „XXXX“ (➡ Kasutusjuhend – Funktsioonide juhend).

Selles juhendis on viited juhendile Kasutusjuhend – Funktsioonide juhend toodud, kasutades ingliskeelse versiooni pealkirju.

Juhendi „Kasutusjuhend – Funktsioonide juhend“ (PDF) alla laadimiseks minge järgmisele veebilehele:

<https://panasonic.net/cns/projector/>

Juhendi „Kasutusjuhend – Funktsioonide juhend“ (PDF) vaatamiseks tuleb installida Adobe® Acrobat® Reader®.

■ Mõiste

- Selles juhendis kasutatakse mõiste „Juhtmevaba/juhtmega kaugjuhtimispuht“ asemel nimetust „juhtpuht“.

Ettevaatusabinõud kasutamisel

Toote sihipärane kasutamine

Projektor on mõeldud pildisignaali pildiseadmest või arvutist ekraanile või muule pinnale projitseerimiseks fotona või liikuva pildina.

Ettevaatusabinõud transportimisel

- Transportige projektorit vähemalt kahe või enama inimesega. Selle eiramine võib põhjustada projektori maha kukkumist, mis võib projektorit kahjustada või deformeerida või põhjustada kehavigastusi.
- Transportimisel hoidke projektori põhjast, mitte projektsiooniobjektiivist või projektsiooniobjektiivi ümber olevast avast. Selle eiramine võib põhjustada kahjustusi. Samuti jälgige käsitsemisel, et projektor ei puutuks kokku liigse vibratsiooniga ega saaks lööke. Selle eiramine võib põhjustada sisekomponentide kahjustusi ja talitlushäireid.
- Ärge transportige projektorit, kui selle reguleeritavad jalad on pikendatud. See võib kahjustada reguleeritavaid jalgu.

Ettevaatusabinõud paigaldamisel

■ Ärge paigaldage projektorit väliskeskkonda.

Projektor on mõeldud ainult siseruumis kasutamiseks.

■ Ärge paigaldage projektorit järgmistesse kohtadesse.

- Kohad, kus esineb vibratsiooni ja lööke, nagu sõiduauto või sõidukid: see võib kahjustada sisekomponente või põhjustada talitlushäireid.
- Mere lähedus ja kohad, kus võib esineda söövitavat gaasi: projektor võib söövituse tõttu maha kukkuda. Samuti lühendab see komponentide eluiga ja põhjustab talitlushäireid.
- Kliimaseadme väljalaskeava lähedus: sõltuvalt kasutustingimustest võib ekraan hakata harvadel juhtudel virvendama väljalaske ventilatsioonivast tuleva sooja õhu või kliimaseadmest tuleva kuumu või jaheda õhu tõttu. Jälgige, et projektori või muude seadmete väljalaskest või kliimaseadmest tulev õhk ei puhuks projektori esiosa suunas.
- Kohad, kus esineb suuri temperatuurikõikumisi, nagu valgustite lähedus (studiolambid): see võib vähendada valgusallika eluiga või deformeerida kuumuse tõttu projektorit, mis omakorda võib põhjustada talitlushäireid. Jälgige projektori töötemperatuuri.
- Kõrgepingeliinide või mootorite lähedus: see võib häirida projektori töötamist.
- Kohad, kus asuvad suure võimsusega laserseadmed: laserkiire suunamine projektsiooniobjektiivi pinnale kahjustab DLP kiipe.

■ Küsige paigaldusteenust, nagu lakke paigaldamine vms kvalifitseeritud tehnikult või edasimüüjalt.

Projektori nõuetekohase töö ja turvalisuse tagamiseks paluge projektori paigaldamisel mujale kui põrandale või paigaldamisel kõrgele kohale abi kvalifitseeritud tehnikult või edasimüüjalt.

■ Paluge kvalifitseeritud tehnikul või edasimüüjal paigaldada DIGITAL LINK-i ühenduse kaablid.

Kui mitterahuldava paigalduse tõttu ei vasta kaabli edastuse andmed nõutule, võivad pilt ja heli olla häiritud.

■ Projektor ei pruugi töötada korralikult, kui esinevad tugevad saatejaama või raadio raadiolained.

Kui paigalduskoha lähedal on rajatis või seadmed, mis väljastavad tugevaid raadiolaineid, paigaldage projektor kohta, mis oleks raadiolainete allikast piisavalt kaugel. Või mähkige klemmiga <DIGITAL LINK IN/LAN> ühendatud kohtvõrgukaabel fooliumitüki sisse või pange see metalltorusse, mis on mõlemast otsast maandatud. <DIGITAL LINK IN/LAN> klemm on klemm, mis paigutatakse valikulisele DIGITAL LINK-i klemmimoodulile (mudeli nr: TY-SB01DL).

■ Pildi reguleerimine pärast paigaldamist

Projektorit projitseeritavat pilti mõjutavad projektorit ümbritsev keskkonnatemperatuur või selle valgusallika valguse tõttu suurenenud sisetemperatuur ja see on ebastabiilne eriti vahetult pärast projektori käivitamist.

Fookuse reguleerimist on soovitatav teha 30 minuti möödumisel kuvatud fookuse testmustriga. Üksikasju testmustrit kohta vaadake „[TEST PATTERN] menu“ (➔ Kasutusjuhend – Funktsioonide juhend).

■ Ärge paigaldage projektorit merepinnast kõrgemale kui 4 200 m (13 780'). (Maksimaalne kõrgus üle merepinna, mille puhul on projektori töötamine garanteeritud, on 4 200 m (13 780').)

■ Ärge kasutage projektorit kohas, kus ümbritsev temperatuur on kõrgem kui 45 °C (113 °F).

Projektorit kasutamine liiga suure kõrgusega või liiga kõrge temperatuuriga kohas võib vähendada komponentide eluiga või põhjustada talitlushäireid.

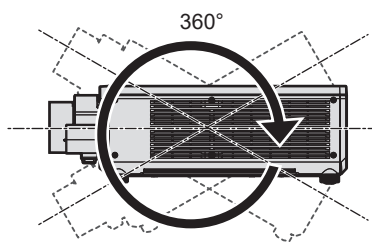
Kasutuskeskkonna temperatuuri ülemine piirväärtus sõltub kõrgusest merepinnast.

Kui kasutate projektorit vahemikus 0 m (0') kuni 1 400 m (4 593') üle merepinna: 0 °C (32 °F) kuni 45 °C (113 °F)

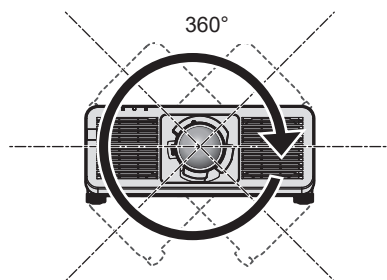
Kui kasutate projektorit vahemikus 1 400 m (4 593') kuni 4 200 m (13 780') üle merepinna: 0 °C (32 °F) kuni 40 °C (104 °F)

Ärge kasutage projektorit kohas, kus olenemata kõrgusest on ümbritsev temperatuur kõrgem kui 40 °C (104 °F), kui projektorile on kinnitatud valikuline Juhtmeta side moodul (mudeli nr: AJ-WM50E).

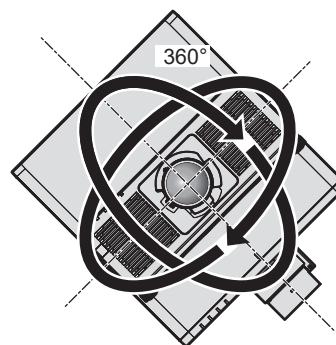
■ Võimalik on 360° projitseerimine.



360° vertikaalselt



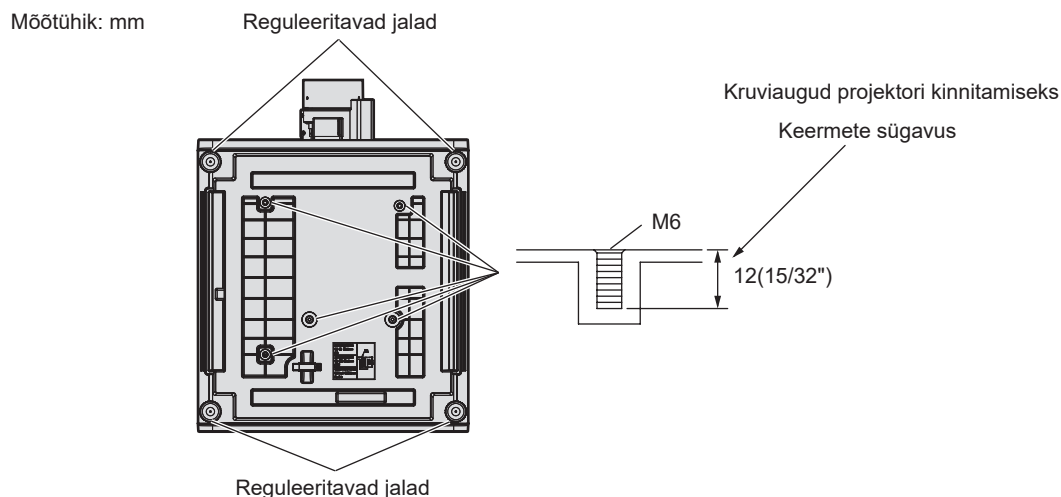
360° horisontaalselt



360° kallutatud
(vertikaalse ja horisontaalse kombinatsioon)

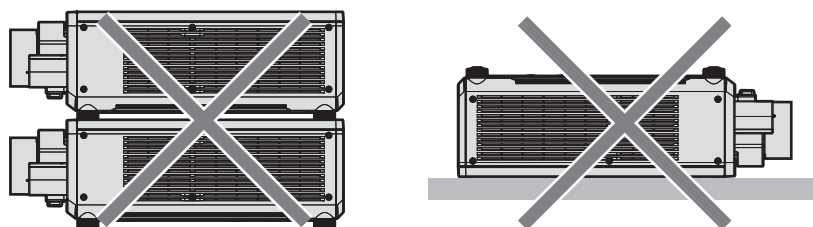
Ettevaatusabinõud projektori üles seadmisel

- Kasutage reguleeritavaid jalgu ainult põrandale paigaldamisel ja nurga reguleerimisel. Nende muul otstarbel kasutamine võib projektorit kahjustada.
- Kui paigaldate projektorit muul viisil kui reguleeritavate jalgadega põrandale või laekinnitusega lakke, kasutage projektori kinnitusele kinnitamiseks viite laekinnituse kruviauku (nagu näidatud joonisel). Sellisel juhul jälgige, et projektori põhja laekinnituse kruviaukude ja toetuspinna vahel ei oleks tühimikku, sisestades nende vahele (metallist) vaherõngad.
- Kasutage dünamomeetrilist kruvikeerajat või kuuskantpesapeavõtit, et pingutada kinnituskruve ettenähtud pingutusmomendiga. Ärge kasutage elektrikruvikeerajat ega löökkruvikeerajat. Kasutage projektori kinnitamiseks kaubandusvõrgus saadaolevaid ISO 898-1 standardile vastavaid kruvisid (valmistatud süsinikterasest või terasesulamist).
(Kruvi läbimõõt: M6, keermete sügavus projektori sees: 12 mm (15/32"), kruvi pingutusmoment: $4 \pm 0,5 \text{ N}\cdot\text{m}$)

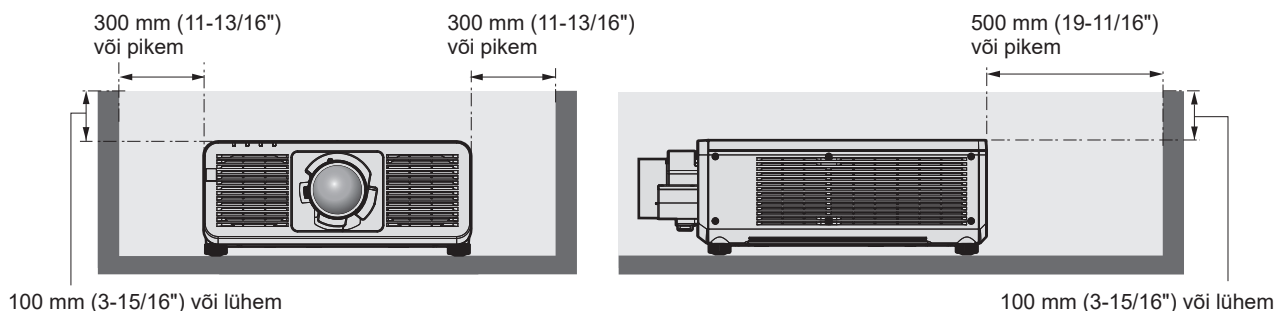


Kruviaukude asukohad projektori ja reguleeritavate jalgade kinnitamiseks

- Ärge kuhjake projekteid üksteise peale.
- Ärge kasutage selle ülevalt toetamiseks projektorit.

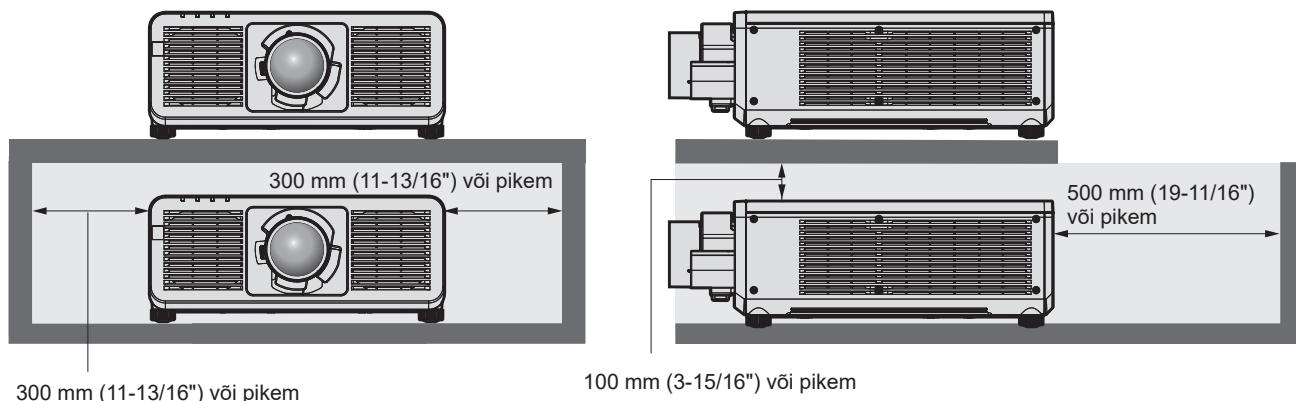


- Ärge blokeeri projektori sissevõtu/väljalaske ventilatsiooniavasid.
- Vältige kliimaseadmest tuleva kuuma ja jaheda õhu suunamist otse projektori sissevõtu/väljalaske ventilatsiooniavadele.



- Ärge paigaldage projektorit suletud kohta.

Kui paigaldate projektori suletud kohta, tagage eraldi kliimaseadme töö või ventilatsioon. Ebapiisava ventilatsiooni korral võib väljuv õhk akumuleeruda ja aktiveerida projektori kaitsehela.



- Projektori paigaldamiseks ja kinnitamiseks lakke või seinale kinnituse abil veenduge, et kinnituskrugi või toitejuhe ei puutuks kokku lae või seina sees olevate metallosadega. Selle eiramine võib põhjustada elektrilööki.
- Panasonic Connect Co., Ltd. ei vastuta mingite kahjustuste eest tootele, mida põhjustab valesti valitud asukoht projektori paigaldamiseks, isegi kui toote garantiiperiood veel kestab.
- Laske kvalifitseeritud tehnikul eemaldada koheselt toode, mida enam ei kasutata.

Turvalisus

Selle toote kasutamisel rakendage järgmiste juhtumite vältimiseks ohutusmeetmeid.

- Isikuandmete lekkimine toote kaudu
- Toote volitamata kasutamine ohtliku kolmanda isiku poolt
- Toote häirimine või seiskamine ohtliku kolmanda isiku poolt

Rakendage piisavaid turvameetmeid.

- Valige parool, mille ära arvamine on võimalikult raske.
- Muutke parooli regulaarselt.
- Panasonic Connect Co., Ltd. ega selle tütarettevõtted ei küsi kunagi otse teie parooli. Ärge avaldage oma parooli, kui keegi teilt seda küsib.
- Ühendusvõrk peab olema turvatud tule müüri vms.

■ Turvalisus juhtmevaba kohtvõrguseadme kasutamisel

Juhtmevaba kohtvõrgu eeliseks on infovahetus arvuti või muude selliste seadmete ja juhtmevaba pääsupunkti vahel kohtvõrgu kaabli asemel raadiolainetega seni, kuni viibite raadioedastuse ulatuses.

Kuna raadiolained suudavad liikuda ka läbi takistuste (nt seina) ja on saadaval antud raadiuses kõikjal, võivad ebapiisavate turvasätete korral tekkida järgmised probleemid.

- Edastatud andmeid võidakse vahelt kinni püüda
Pahatahtlik kolmas pool võib tahtlikult püüda raadiolaineid kinni ja jälgida edastatavaid andmeid.
 - Isikuandmed, nagu teie ID, parool, krediitkaardinumbr
 - E-kirja sisu
- Illegaalne juurdepääs
Pahatahtlik kolmas pool võib tungida volitusteta teie isiklikku või ettevõtte võrku ja käituda järgmisel viisil.
 - Hankida isiklikke ja/või salajasi andmeid (infoleke)
 - Levitada teise inimesena esinedes valeinfot (tüssamine)
 - Kirjutada üle vastuvõetud suhtlust ja edastada valeandmeid (omavoliiline muutmine)
 - Levitada kahjulikku tarkvara arvutiviirusena ja kukutada kokku teie andmeid ja/või süsteemi (süsteemikrahh)

Kuna enamus juhtmevaba kohtvõrgu adaptoreid või pääsupunkte on varustatud nende probleemidega võitlevate kaitsefunktsioonidega, saate vähendada nende probleemide esinemise tõenäosust, kui kasutate seda toodet koos juhtmevaba kohtvõrgu seadme sobivate kaitsetsätetega.

Mõned juhtmevaba kohtvõrgu seadmed ei pruugi olla ostu hetkel turvaliselt seadistatud. Turvaprobleemide esinemise tõenäosuse vähendamiseks tehke kõik turvalisusega seotud seadistused vastavalt konkreetse juhtmevaba kohtvõrgu seadme juhiste eelne juhtmevaba kohtvõrgu seadme kasutamist.

Sõltuvalt juhtmevaba kohtvõrgu omadustest võib pahatahtlik kolmas pool murda turvasätteid erilahendustega.

Panasonic Connect Co., Ltd. palub klientidel mõista täielikult selle tootega turvasätteid tegemata kasutamisega seotud ohte ja soovitusi, et klient teeks turvaseadistused omal äranägemisel ja vastutusel.

Märkused seoses juhtmevaba kohtvõrguga

Projektori juhtmevaba kohtvõrgu ühendusfunktsiooni kasutamisel kasutatakse 2,4 GHz ribalaiusega raadiolaineid. Juhtmevaba jaama litsents ei ole nõutav, kuid arvestage kasutamisel järgnevaga.

Projektori juhtmevaba kohtvõrgu funktsiooni kasutamiseks on vajalik paigaldada valikuline juhtmeta side moodul (mudeli nr: AJ-WM50E).

■ Ärge kasutage teiste juhtmevabade seadmete lähedal.

Järgmised seadmed võivad kasutada projektoriga samas lainepikkuses raadiolaineid. Projektori kasutamine nende seadmete lähedal võib põhjustada side katkemist või suhtluskiiruse aeglustumist raadiolaine häirete tõttu.

- Mikrolaineahjud jms
- Tööstus-, teadus- ja meditsiiniseadmed vms
- Tehase juhtmevaba jaam, mis on mõeldud jaama tootmisliinide liikuvate sõidukite tuvastamiseks
- Näidatud madala võimsusega juhtmevaba jaam

■ Ärge kasutage võimalusel projektori lähedal mobiiltelefoni, telerit ega raadiot.

Mobiiltelefon, teler ja raadio kasutavad projektorist erineva lainepikkusega raadiolaineid, seega ei mõjuta need juhtmevaba kohtvõrgu sidet ega nendest seadmetest saatmist/vastuvõtmist. Samas võivad projektori raadiolained põhjustada müra helis või videos.

■ Juhtmevaba kohtvõrgu side raadiolained ei lähe läbi tugevdusvarraste, metalli ega betooni.

Projektor suudab suhelda läbi puidust või klaasist (v.a metallvõrguga tugevdatud klaas) valmistatud seina või põranda, kuid ei suuda suhelda läbi seina või põranda, mis on valmistatud tugevdusvarrastest, metallist või betoonist.

■ Vältige võimalusel projektori kasutamist kohas, kus tekib staatilist elektrit.

Juhtmevaba kohtvõrgu side võib olla häiritud, kui projektorit kasutatakse kohas, kus tekib staatilist elektrit või müra.

Harvadel juhtudel võib juhtuda, et kohtvõrguühendust ei suudeta staatilise elektri või müra tõttu luua; sellisel juhul lülitage projektor välja, eemaldage probleeme põhjustav staatilise elektri või müraallikas ja lülitage projektor uuesti sisse.

Projektori toetatav rakendustarkvara

Projektor toetab järgmist rakendustarkvara.

Muu rakendustarkvara kui „Geometric & Setup Management Software“ ja „Projektori võrguhäälestustarkvara“ üksikasjade nägemiseks või alla laadimiseks külastage järgmist veebilehte.

<https://panasonic.net/cns/projector/>

„Geometric & Setup Management Software“ ja „Projektori võrguhäälestustarkvara“ saab laadida alla järgmiselt veebilehelt („Panasonic Professional Display and Projector Technical Support Website“).

<https://panasonic.net/cns/projector/pass/>

„Panasonic Professional Display and Projector Technical Support Website“ allalaadimiseks on vajalik registreerumine ja sisse logimine keskkonda PASS*1.

*1 PASS: Panasonic Professional Display and Projector Technical Support Website

• Logo Transfer Software

See rakendustarkvara edastab projektorile originaalpildi, nagu ettevõtte logo, mida projitseeritakse käivitumisel.

• Smart Projector Control

See rakendustarkvara seadistab ja reguleerib võrku ühendatud projektorit nutitelefoniga või tahvelarvuti kaudu.

• Multi Monitoring & Control Software

See rakendustarkvara jälgib ja juhib mitut intraneti kaudu ühendatud kuvamisseadet (projektor ja lampaneekraan).

• Hoiatustarkvara

See lisanditarkvara jälgib kuvamisseadmete ja nende intraneti kaudu ühendatud irdseadmete olekut ja teavitab nende seadmete ebatavalistest olukordadest ja tuvastab võimalikke ebatavalise käitumise märke.

„Hoiatustarkvara“ on eelinstallitud tarkvarasse „Multi Monitoring & Control Software“. Selle lisanditarkvara varajase hoiatuse funktsiooni kasutamiseks installige kasutatavasse arvutisse „Multi Monitoring & Control Software“. Varajase hoiatuse funktsiooni lubamisel näitab see ligikaudset aega kuvamisseadmete asendatavate osade asendamiseni, kuvamisseadmete osade puhastamiseni ja kuvamisseadmete komponentide asendamiseni, võimaldades teha ennetavaid hooldustöid.

Varajase hoiatuse funktsiooni saab registreerimise korral kasutada tasuta 90 päeva jooksul pärast tarkvara „Multi Monitoring & Control Software“ arvutisse installimist maksimaalselt 2048 kuvamisseadmega. Kasutamise jätkamisel 90 päeva möödumisel on vajalik osta „Hoiatustarkvara“ (ET-SWA100 seeria) litsents ja see aktiveerida. Sõltuvalt litsentsi tüübist on jälgimiseks registreeritavate kuvamisseadmete hulk erinev. Üksikasju vaadake tarkvara „Multi Monitoring & Control Software“ kasutusjuhendist.

• Geometric & Setup Management Software (Geometry Manager Pro)

See rakendustarkvara teeb detailseid korrektsioone ja reguleerimisi, nagu geomeetiline reguleerimine, mida ei suuda projektori sätteid reaajas teha. Samuti saab lihtsate sammudega teha geomeetrilist reguleerimist ja servade sulandamist automaatselt vastavalt kasutatavale ekraanile kaamera abil ja värvide ja valgustuse reguleerimist.

• Projektori võrguhäällestustarkvara

See rakendustarkvara võimaldab seadistada võrguteavet, nagu IP-aadressid ja projektori nimed, kui võrku ühendatakse korraga mitu projektorit. Samuti saab selle tarkvaraga halduri konto, võrguteabe ja projektori nime seadistada projektorile, millele ei ole halduri kontot seadistatud.

Hoiustamine

Projektori hoiustamiseks hoidke seda kuivas siseruumis.

Kasutusest kõrvaldamine

Toote kasutusest kõrvaldamiseks küsige õigeid kõrvaldamise meetodeid kohalikult omavalitsuselt või edasimüüjalt. Toode tuleb kõrvaldada demonteerimata olekus.

Hoiatused kasutamisel

■ Hea pildikvaliteedi saamiseks

Ilusate piltide kõrge kontrastsusega vaatamiseks valmistage ette sobiv keskkond. Tõmmake akende ette kardinaid või rulood ja lülitage välja ekraani lähedal olev valgus, et välisvalgus ega siselampide valgus ei saaks tekitada ekraanile läiget.

■ Ärge puudutage projektsiooniobjektiivi pinda paljaste kätega.

Kui projektsiooniobjektiivi pinnale tekivad sõrmejäljed või muu mustus, suurendatakse ja projitseeritakse see ka ekraanile.

■ DLP kiibid

- DLP kiibid on valmistatud täppistehnoloogiaga. Pidage meeles, et harvadel juhtudel võivad suure täpsusega pikslid puududa või alati helendada. See nähtus ei tähenda talitlushäiret.
- Suure võimsusega laserkiire suunamine projektsiooniobjektiivi pinnale võib kahjustada DLP kiipe.

■ Ärge liigutage projektorit ega laske sellel saada töötamise ajal vibratsiooni ja lööke.

See võib vähendada integreeritud mootori eluiga.

■ Valgusallikas

Projektori valgusallikas kasutab laserdiodi ja sellel on järgmised omadused.

- Sõltuvalt töökeskkonna temperatuurist võib valgusallika helendamine väheneda. Mida kõrgem on temperatuur, seda rohkem valgusallika helendamine väheneb.
- Kasutuse jooksul väheneb valgusallika helendamine.

Kui heledus väheneb märkimisväärselt ja valgusallikas ei lülitu sisse, paluge edasimüüjal puhastada projektori sisemust või asendada valgusallikas.

■ Arvuti ja välisseadmete ühendamine

Kui ühendate arvuti või välisseadme, lugege põhjalikult seda juhendit toitejuhtmete kasutamise ja varjestatud kaablite osas.

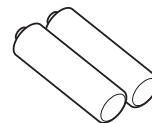
Lisatarvikud

Veenduge, et teie projektoriga on kaasas järgmised lisatarvikud. Nurksulgudes < > olev number tähistab lisatarviku hulka.

Juhtmevaba/juhtmega kaugjuhtimispult <1>
(N2QAYA000252)

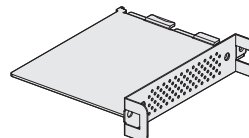


AAA/R03 või AAA/LR03 aku <2>



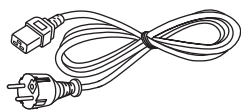
(Juhtpuldile)

SLOT-adapter <1>
(DPVF2722YA/X1)

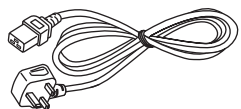


Toitejuhe

(K2CM3YY00057)



(K2CT3YY00101)



Tähelepanu

- Pärast projektori lahti pakkimist kõrvaldage toitejuhtme kork ja pakkematerjal nõuetekohaselt.
- Ärge kasutage kaasasolevat toitejuhett ühegi muu seadmega, kui see projektor.
- Puuduvate lisatarvikute korral pöörduge edasimüüja poole.
- Hoiustage väikeseid osi sobival viisil ja hoidke need väikelastest eemal.

Märkus

- SLOT-adapterit kasutatakse, kui Intel® SDM Small (Intel® SDM-S) talitlusmoodul on paigaldatud projektori pilusse. Üksikasju SLOT-adapteri kohta vaadake „Installing the Function Board“ (➔ Kasutusjuhend – Funktsioonide juhend).
- Lisatarvikute mudelinumbrid võivad muutuda etteteatamata.

Valikulised lisatarvikud

Valikulised lisatarvikud (toote nimi)		Mudeli nr
Projektsiooniobjektiiv	Suumiobjektiiv	ET-C1U100, ET-C1W300, ET-C1W400, ET-C1W500, ET-C1S600*1, ET-C1T700
Talitusmoodul	12G-SDI klemmimoodul	TY-SB01QS
	Talitusmoodul 12G-SDI optilise kiu jaoks	TY-SB01FB
	DIGITAL LINK-i klemmimoodul	TY-SB01DL
	Juhtmevaba esitlussüsteemi vastuvõtumoodul	TY-SB01WP
Juhtmeta side moodul		AJ-WM50E
Laekinnitus		ET-PKD120H (kõrgetele lagedele) ET-PKD120S (madalatele lagedele) ET-PKD130H (kõrgetele lagedele, 6-teljeline reguleerimine) ET-PKD130B (Projektori kinnitus)
Hoiatustarkvara (Põhilitsents / 3-aastane litsents)		ET-SWA100 seeria*2
Digitaalne liideseboks		ET-YFB100G
DIGITAL LINK-i lüliti		ET-YFB200G

*1 See toode on samaväärne objektiiviga, mis on paigaldatud standardse suumiobjektiiviga projektori mudelitele.

*2 Mudeli nr järellide sõltub litsentsi tüübist.

Märkus

- Juhtmeta side mooduli (mudeli nr: AJ-WM50E) kasutamine keskkonnas 0 °C (32 °F) kuni 40 °C (104 °F), ka siis, kui see on kinnitatud projektorile.
- DIGITAL LINK-i lüliti (mudeli nr: ET-YFB200G) või digitaalse liideseboksi (mudeli nr: ET-YFB100G) projektoriga ühendamiseks on vajalik paigaldada pilusse valikuline DIGITAL LINK-i klemmimoodul (mudeli nr: TY-SB01DL).
- Valikuliste lisatarvikute mudelinumbrid võivad muutuda etteteatamata.
- Projektoriga ühilduvaid valikulisi lisatarvikuid võib lisada ja muuta ilma eelneva etteteatamiseta. Selles dokumendis kirjeldatud valikulised lisatarvikud on toodud 2023. aasta oktoobri seisuga. Värskeima teabe saamiseks külastage järgmist veebilehte.
<https://panasonic.net/cns/projector/>

Projektsiooniobjektiivi eemaldamine/kinnitamine

Projektsiooniobjektiivi eemaldamise ja kinnitamise meetodid on põhimõttelt samad, mis standardsetel suumiobjektiividel ja valikulistel objektiividel.

Viige projektsiooniobjektiiv algasendisse enne projektsiooniobjektiivi asendamist või eemaldamist.

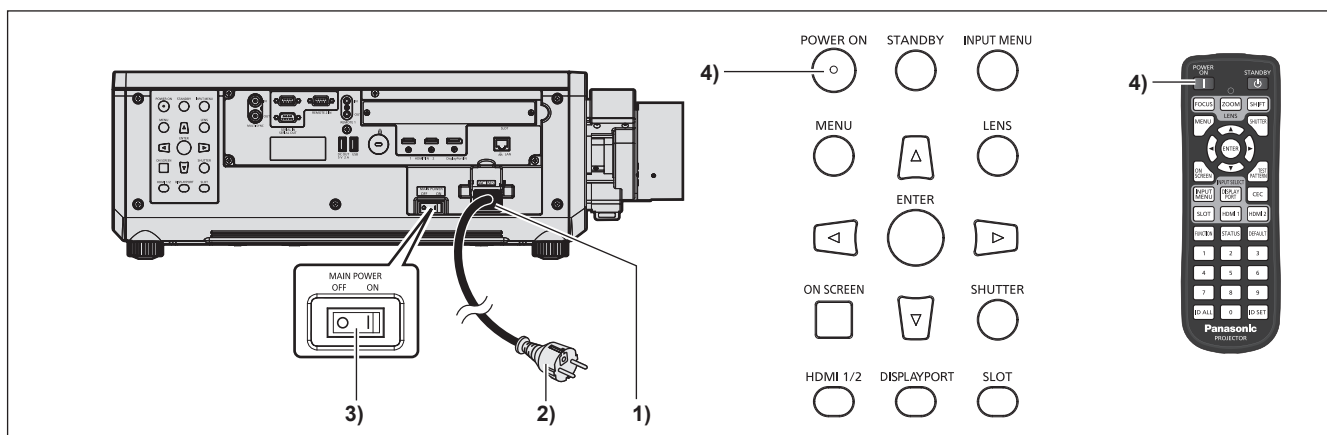
Objektiivi algasendisse viimise protseduuri vaadake peatükist „Moving the projection lens to the home position“, „Projecting“ (➔ Kasutusjuhend – Funktsioonide juhend).

Vaadake projektsiooniobjektiivi eemaldamise/kinnitamise juhiseid peatükist „Removing/attaching the projection lens“ (➔ Kasutusjuhend – Funktsioonide juhend).

Projektori sisse/välja lülitamine

Projektori sisse lülitamine

Valikulise objektiivi kasutamisel kinnitage projektsiooniobjektiiv enne projektori sisse lülitamist.
Eemaldage esmalt objektiivikaas.



1) Ühendage projektoriga toitejuhe.

2) Ühendage toitepistik voluvõrku.

3) Toite sisse lülitamiseks vajutage lüliti <MAIN POWER> poolele <ON>.

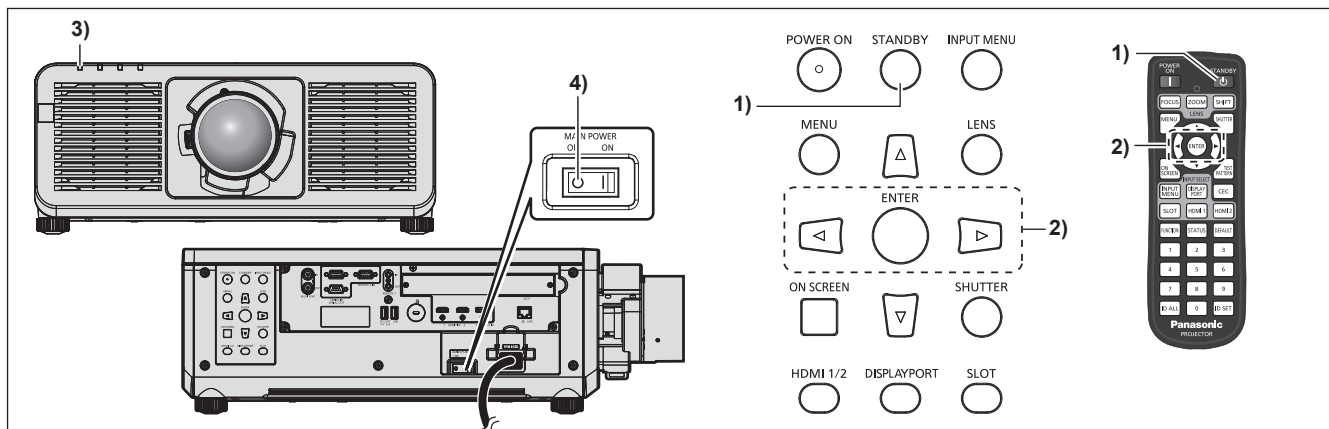
- Toiteindikaator <ON (G)/STANDBY (R)> süttib / hakkab vilkuma punasena ja projektor läheb ooterežiimi.

4) Vajutage nupule <POWER ON>.

- Toiteindikaator <ON (G)/STANDBY (R)> süttib rohelisena ja varsti projitseeritakse ekraanile pilt.

* Lisainfo saamiseks vaadake „Kasutusjuhend - Funktsioonide juhend“.

Projektori välja lülitamine



1) Vajutage nupule <STANDBY>.

- Kuvatakse kinnituskuva [POWER OFF(STANDBY)].

2) Valige nuppudega ◀▶ [OK] ja vajutage nupule <ENTER>.

(Või vajutage uuesti nupule <STANDBY>.)

- Pildi projitseerimine lõpeb ja projektori toiteindikaator <ON (G)/STANDBY (R)> süttib oranžina. (Ventilaator jätkab töötamist.)

3) Oodake mõned sekundid, kuni projektori toiteindikaator <ON (G)/STANDBY (R)> süttib / hakkab vilkuma punasena.

4) Toite välja lülitamiseks vajutage lüliti <MAIN POWER> poolele <OFF>.

* Lisainfo saamiseks vaadake „Kasutusjuhend - Funktsioonide juhend“.

Tootja:

Panasonic Connect Co., Ltd.
4-1-62 Minoshima, Hakata-ku, Fukuoka 812-8531, Jaapan

Maaletooja:

Panasonic Connect Europe GmbH
Hagenauer Strasse 43, 65203 Wiesbaden, Saksamaa

Volitatud esindaja ELis:

Panasonic Connect Europe GmbH
Panasonic Testing Centre
Winsbergring 15, 22525 Hamburg, Saksamaa

Vanade seadmete ja patareide jäätmekäitlus**Ainult Euroopa Liidule ja ringlussevõtu süsteemidega riikidele**

Toodetel, pakendil ja/või kaasasolevatel dokumentidel olevad sümbolid tähendavad, et elektri- ja elektroonikatooteid ja patareisid ei tohi visata tavaliste olmejäätmete hulka.

Vanade toodete ja kasutatud patareide nõuetekohaseks töötlemiseks, taastamiseks ja ringlusse võtmiseks viige need ettenähtud kogumiskohtadesse vastavalt riiklikele õigusaktidele.



Nende toodete ja patareide korrektse kõrvaldamisega aitate säästa hinnalisi ressursse ning vältida võimalikke kahjulikke mõjusid inimeste tervisele ja keskkonnale.

Täpsema teabe saamiseks kogumise ja ringlussevõtu kohta pöörduge kohaliku omavalitsuse poole.

Vastavalt riiklikele õigusaktidele võib selliste jäätmete ebakorrekse käitlemisega kaasneda trahv.

**Märkus patarei sümboli kohta (sümbol põhjal):**

Seda sümbolit võib kasutada kombinatsioonis keemilise sümboliga. Sellisel juhul vastab see asjaomase kemikaali kasutamist reguleeriva direktiivi nõuetele.

Panasonic Connect Co., Ltd.

Web Site: <https://panasonic.net/cns/projector/>

© Panasonic Connect Co., Ltd. 2023

W0723ZF1103 -PT