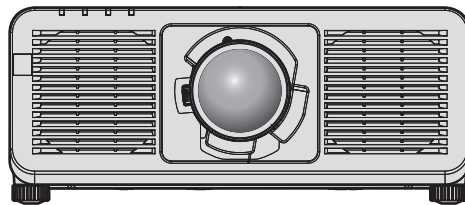


Käyttöohjeet Perusopas

DLP™-projektori **Kaupallinen käyttö**

Mallinro

PT-REZ12
PT-REZ10
PT-REZ80



Lue ennen käyttöä

Voit katsoa lisätietoja tuotteen toiminnasta "Käyttöohjeet – Toiminto-opas" -asiakirjasta. Voit ladata "Käyttöohjeet – Toiminto-opas" -asiakirjan seuraavalta verkkosivustolta.
<https://panasonic.net/cns/projector/>

- Vain "Käyttöohjeet – Perusopas" (tämä asiakirja) toimitetaan kielelläsi. Voit lukea lisätietoja muilla kielillä asiakirjasta "Käyttöohjeet – Toiminto-opas".



Kiitos, että ostit Panasonic-tuotteen.

- Tämä opas on yhteinen kaikille malleille riippumatta mallinumeron päätteestä.
BEJ: Musta malli, vakio-zoom-objektiivi toimitetaan mukana LBEJ: Musta malli, objektiivi myydään erikseen
WEJ: Valkoinen malli, vakio-zoom-objektiivi toimitetaan mukana LWEJ: Valkoinen malli, objektiivi myydään erikseen
- Ennen kuin käytät tätä laitetta, lue ohjeet huolellisesti ja säilytä ohjeet tulevaa tarvetta varten.
- Ennen kuin käytät tätä laitetta, lue "Lue ensin!" (➔ sivut 3 – 11).



HDMI™
HIGH-DEFINITION MULTIMEDIA INTERFACE



FINNISH

DPQP1461ZC/X1

Sisältö

Lue ensin!	3
-------------------------	----------

Valmistelu

Varotoimenpiteet	14
Tuotteen tarkoitettu käyttö	14
Kuljettamisessa huomioitavaa	14
Asennuksessa huomioitavaa	14
Projektorin asennuksessa huomioitavaa	16
Turvallisuus	17
WLAN-toimintoon liittyviä huomautuksia	18
Projektorin tukema ohjelmisto	18
Varastointi	19
Hävittäminen	19
Käytöstä huomioitavaa	19
Lisävarusteet	21
Valinnaiset lisävarusteet	22

Aloittaminen

Projektio-objektiivin irrottaminen/ kiinnittäminen	23
---	-----------

Perustoiminta

Projektorin kytkeminen päälle/pois	24
Projektorin kytkeminen päälle	24
Projektorin kytkeminen pois päältä	25

Lue ensin!

VAROITUS: LAITE ON LIITETTÄVÄ SUOJAKOSKETTIMILLA VARUSTETTUUN PISTORASIAAN.

VAROITUS: Estä vauriot, joista voi seurata tulipalon tai sähköiskun vaara: älä altista laitetta sateelle tai kosteudelle.
Tätä laitetta ei ole tarkoitettu käytettäväksi suoraan näkökentässä työasemien videonäyttönä. Jotta välttyttäisiin häiritseviltä heijastuksilta työasemien videonäyttöillä, tätä laitetta ei tule asettaa suoraan näkökenttään.
Laitetta ei ole tarkoitettu näyttöpäätetyöskentelyyn BildscharbV-asetuksen mukaisesti.

Äänenpainetaso käyttäjän sijainnissa on enintään 70 dB (A) standardin ISO 7779 mukaisesti.

VAROITUS:

1. Irrota virtapistoke pistorasiasta, kun laitetta ei käytetä pitkään aikaan.
2. Sähköiskujen välttämiseksi älä irrota kantta. Sisällä ei ole käyttäjän korjattavissa olevia osia. Anna pätevän huoltohenkilöstön suorittaa huolto.
3. Älä irrota virtapistokkeen maadoitusnastaa. Laitteessa on kolmenastainen maadoitettu virtapistoke. Se sopii vain maadoitettuun pistorasiaan. Tämä on turvallisuusominaisuus. Jos pistoketta ei voi työntää pistorasiaan, ota yhteys sähköasentajaan. Älä ohita maadoitusnastan tarkoitusta.

VAROITUS:

Tämä laite täyttää CISPR32-standardin luokan A vaatimukset.
Laitte voi aiheuttaa radiohäiriötä asuinympäristössä.

HUOMAUTUS: Jotta laite täyttää vaatimukset, noudata seuraavia asennusohjeita. Tämä sisältää mukana toimitetun virtajohdon ja suojattujen liitäntäkaapeliin käytön, kun tietokone tai oheislaitteita yhdistetään. Lisäksi laitteen valtuuttamattomat muutokset ja muokkaukset voivat mitätöidä käyttäjän oikeuden käyttää laitetta.

Tämä laite heijastaa kuvan näytölle tms. eikä sitä ole tarkoitettu käytettäväksi sisävalaistukseen kotitalousympäristössä.

Direktiivi 2009/125/EY

VAROITUS: JOTTA TULIPALON TAI SÄHKÖISKUN VAARA OLISI PIENEMPI, ÄLÄ ALTISTA TÄTÄ TUOTETTA SATEELLE TAI KOSTEELLE.

VAROITUS: SÄHKÖISKUN VAARA. ÄLÄ AVAA



Projektorin merkinnät



Salaman muotoinen nuoli tasasivuisen kolmion sisällä tarkoittaa, että laitteen sisäpuolella olevissa eristämättömissä osissa on vaarallisen suuri jännite, josta voi saada sähköiskun.



Huutomerkki tasasivuisen kolmion sisällä tarkoittaa, että ennen laitteen käyttöä ja huoltoa tulee tutustua laitteen mukana toimitettuihin asiakirjoihin.

Lue ensin!

VAROITUS: Älä katso objektiivista tulevaan valoon, kun projektori käytetään. Kuten kaikkien kirkkaiden lähteiden kanssa, älä katso suoraan säteeseen, RG2 IEC 62471-5:2015.

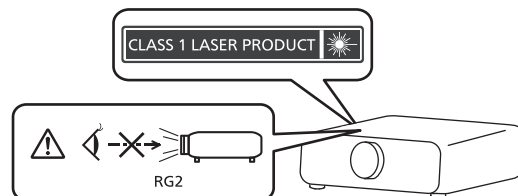


RG2

Projektorin merkinnät

Huomautuksia laserista

Tämä projektori on luokan 1 lasertuote, joka täyttää standardin IEC/EN 60825-1:2014.



HUOMAUTUS: Ohjeiden vastaiset säädöt ja käyttö saattavat aiheuttaa altistumisen haitalliselle säteilylle.

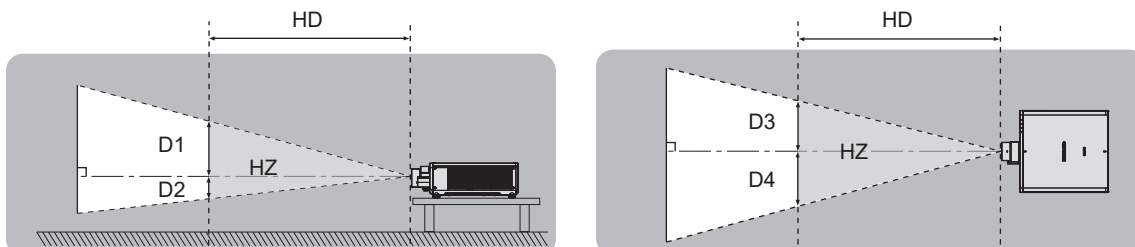
EU:n RE-direktiivin vaatimustenmukaisuusvakuutus

Tämä laite täyttää direktiivin 2014/53/EU olennaiset vaatimukset ja on siinä asetettujen muiden laitetta koskevien määräysten mukainen.

■ Vaaraetäisyys (IEC/EN 62471-5:2015)

Sitä etäisyyttä projektio-objektiivin pinnasta, jossa emissio saavuttaa riskiryhmän 2 toteutuissa olevan altistumisen raja-arvon (AEL), kutsutaan vaaraetäisyydeksi (HD) tai turvaetäisyydeksi. Alue, jolla emissio ylittää riskiryhmän 2 toteutuissa olevan altistumisen raja-arvon, kutsutaan vaaravyöhykkeeksi (HZ).

Kun olet vaaravyöhykkeellä, älä koskaan katso projektorista projisoituun valoon. Suora säteily voi vahingoittaa silmiäsi, vaikka katsoisit valoa vain hetkellisesti. Jos olet vaaravyöhykkeen ulkopuolella, sijaintiasi pidetään kaikin puolin turvallisena lukuun ottamatta tahallista projektorista projisoidun valon tuijottamista.



■ Riskiryhmä

Projektin ja projektio-objektiivin yhdistelmä luokitellaan riskiryhmäksi 2, kun vaaraetäisyys on enintään 1 m (39-3/8"). Se luokitellaan riskiryhmään 3, kun vaaraetäisyys ylittää arvon 1 m (39-3/8"), ja se on tarkoitettu ammattikäyttöön kotikäytön sijaan.

Riskiryhmän 3 tapauksessa suora säteily saattaa vahingoittaa silmiä, kun projektorin valoa katsotaan vaaravyöhykkeeltä edes hetkellisesti.

Riskiryhmän 2 tapauksessa turvallinen käyttö silmiä vahingoittamatta on mahdollista kaikissa olosuhteissa paitsi suoraan projektorista lähtevää valoa kohti katsottaessa.

Projektin ja projektio-objektiivin yhdistelmä, jolla vaaraetäisyys ylittää arvon 1 m (39-3/8") ja joka luokitellaan riskiryhmään 3, on seuraava.

Mallinro	Projektio-objektiivin mallinumero	Riskiryhmä
PT-REZ12*1 PT-REZ10*1 PT-REZ80*1	ET-C1T700	Riskiryhmä 3

*1 Kun PT-REZ12 / PT-REZ10 / PT-REZ80:ta käytetään zoomauslinssillä (mallinro ET-C1T700), vaaraetäisyys ylittää 1 m (39-3/8"), ja projisointisuhte on suurempi kuin 2,0:1 käyttöolosuhteista riippumatta. Tällöin se luokitellaan riskiryhmäksi 3.

THIS PROJECTOR MAY BECOME RG3 FOR PROFESSIONAL USE ONLY AND IS NOT INTENDED FOR CONSUMER USE WHEN AN INTERCHANGEABLE PROJECTION LENS IS USED UNDER THE CONDITION THAT THROW RATIO IS GREATER THAN 2.0. REFER TO THE OPERATING INSTRUCTIONS FOR HAZARD DISTANCE BEFORE OPERATION.

CE PROJECTEUR PEUT DEVENIR RG3 POUR UNE UTILISATION PROFESSIONNELLE UNIQUEMENT ET N'EST PAS DESTINÉ À UNE UTILISATION DOMESTIQUE LORSQU'UN OBJECTIF DE PROJECTION INTERCHANGEABLE EST UTILISÉ À CONDITION QUE LE RAPPORT DE PROJECTION SOIT SUPÉRIEUR À 2.0. CONSULTEZ LE MANUEL D'UTILISATION ET PRENEZ CONNAISSANCE DE LA DISTANCE DU RISQUE AVANT DE L'UTILISER.

DIESER PROJEKTOR KANN ALS RG3 NUR FÜR DIE PROFESSIONELLE VERWENDUNG EINGESTUFT WERDEN UND IST NICHT FÜR DIE VERWENDUNG DURCH VERBRAUCHER KONZIPERT, WENN EIN AUSTAUSCHPROJEKTIONSOBJEKTIV VERWENDET WIRD, UNTER DER VORAUSSETZUNG, DASS DAS PROJEKTIONSVERHÄLTNIS ÜBER 2.0 LIEGT. BEACHTEN SIE VOR DER BEDIENUNG DIE BEDIENUNGSANLEITUNG IN BEZUG AUF DEN GEFÄHRDUNGSABSTAND.

ДАННЫЙ ПРОЕКТОР МОЖЕТ ВХОДИТЬ В ГРУППУ РИСКА RG3 — ТОЛЬКО ДЛЯ ПРОФЕССИОНАЛЬНОГО ИСПОЛЬЗОВАНИЯ, И ОН НЕ ПРЕДНАЗНАЧЕН ДЛЯ ИСПОЛЬЗОВАНИЯ ПОТРЕБИТЕЛЯМИ ПРИ ИСПОЛЬЗОВАНИИ СМЕННЫХ ПРОЕКЦИОННЫХ ОБЪЕКТИВОВ ПРИ УСЛОВИИ, ЧТО ПРОЕКЦИОННОЕ ОТНОШЕНИЕ (THROW RATIO) БОЛЬШЕ ЧЕМ 2.0. ПЕРЕД НАЧАЛОМ РАБОТЫ ОБРАТИТЕСЬ К ИНСТРУКЦИЯМ ПО ЭКСПЛУАТАЦИИ, ЧТОБЫ УЗНАТЬ ПРО ОПАСНОЕ РАССТОЯНИЕ.

이 프로젝터는 투사 비율이 2.0 보다 큰 교체식 투사 렌즈를 사용한 경우, 전문가 전용인 RG3 등급이 될 수 있으며, 일반 소비자용이 아닙니다. 작동하기 전에 위험 거리에 대해서는 사용 설명서를 참조하십시오.

本投影機使用可換式投影鏡頭，且投射率大於 2.0 時，屬於僅適合專業使用的 RG3 級產品，不能用作消費類電子產品。
操作前請先參閱使用說明書了解危險距離。

DPQT1652ZA

Projektin merkinnät

Lue ensin!

Kukin mitta projektorin ja projektio-objektiivin yhdistelmän vaaravyöhykkeellä vaaraetäisyyden ylittäessä 1 m (39-3/8") on seuraava.

(Yksikkö: m)

Mallinro	Projektio-objektiivin mallinumero	HD*1	D1*2	D2*2	D3*2	D4*2
PT-REZ12	ET-C1T700	2,4	0,481	0,481	0,553	0,553
PT-REZ10 PT-REZ80	ET-C1T700	1,7	0,347	0,347	0,399	0,399

*1 HD: Vaaraetäisyys

*2 Arvot D1–D4 muuttuvat objektiivin siirtymän mukaan. Tämän taulukon arvot ovat maksimiarvoja.

Huomautus

- Taulukon arvon pohjana on standardi IEC/EN 62471-5:2015.
- Projektorin kanssa yhteensopiva projektio-objektiivi voidaan lisätä tai vaihtaa ilman ennakkoilmoitusta. Katso uusimmat tiedot seuraavalta verkkosivustolta.
<https://panasonic.net/cns/projector/>

Huomio

- Jos projektorista projisoitua valoa pääsee suoraan silmiin oltaessa vaaravyöhykkeellä, verkkokalvot saattavat vahingoittua. Älä tule vaaravyöhykkeelle käytön aikana. Voit myös asentaa projektorin paikkaan, mistä projisoitu valo ei pääse suoraan silmiin.

VAROITUS:

■ VIRTA

Pistorasia tai vikavirtakytkin tulee asentaa laitteen lähelle helposti käytettävään paikkaan vikatilanteiden varalta. Jos seuraavia ongelmia esiintyy, katkaise virta välittömästi.

Jos projektorin käyttöä jatketaan tässä tilanteessa, seurauksena voi olla tulipalo, sähköisku tai heikentynyt näkökyky.

- Jos projektorin sisään joutuu vettä tai vieraita esineitä, irrota virtapistoke.
 - Jos projektori putoaa tai sen kotelo särkyy, irrota virtapistoke.
 - Jos projektorista alkaa tulla savua, epänormaalia hajua tai ääntä, irrota virtapistoke välittömästi.
- Ota yhteyttä valtuutettuun huoltoon korjauksia varten. Älä yritä korjata projektoria itse.

Älä kosketa projektoria tai kaapelia ukkosella.

Seurauksena voi olla sähköisku.

Älä tee mitään, mikä voi vahingoittaa virtajohtoa tai virtapistoketta.

Jos vahingoittanutta virtajohtoa käytetään, seurauksena voi olla sähköisku, oikosulku tai tulipalo.

- Älä vahingoita virtajohtoa, tee siihen muutoksia, aseta sen lähelle kuumia esineitä, taita sitä, kierrä sitä, vedä sitä, aseta sen päälle painavia esineitä tai kääri sitä mytiksi.

Pyydä valtuutettua huoltoa suorittamaan mahdollisesti tarvittavat korjaukset virtajohtoon.

Älä käytä muita kuin toimitettua virtajohtoa.

Jos näin ei tehdä, seurauksena voi olla sähköisku tai tulipalo. Huomaa, että jos et käytä mukana toimitettua virtajohtoa laitteen maadoittamiseen pistorasiaan, seurauksena voi olla sähköisku.

Työnnä virtapistoke kunnolla pistorasiaan ja virtaliitin projektorin liitäntään.

Jos pistoketta ei ole asetettu oikein, seurauksena voi olla sähköisku tai ylikuumentumista.

- Älä käytä vahingoittuneita virtapistokkeita tai pistorasioita, jotka ovat löysiä.

Älä käsittele virtapistoketta ja virtaliitintä, jos kätesi ovat märät.

Jos näin ei tehdä, seurauksena voi olla sähköisku.

Käytä 15 A tukevaa pistorasiaa ilman muita laitteita.

Pistorasian käyttäminen muun laitteen kanssa voi aiheuttaa kuumenemisestä johtuvia tulipaloja.

Älä ylikuormita pistorasiaa.

Jos virransyöttö on ylikuormitettu (esim. käyttämällä liikaa jatkojohtoja), seurauksena voi olla ylikuumentuminen ja tulipalo.

Puhdista virtapistoke säännöllisesti, jotta se ei peity pölyyn.

Jos näin ei tehdä, seurauksena voi olla tulipalo.

- Jos virtapistokkeeseen kertyy pölyä, kosteus saattaa vahingoittaa eristystä sen seurauksena.
 - Jos projektoria ei käytetä pitkään aikaan, irrota virtapistoke pistorasiasta.
- Irrota virtapistoke pistorasiasta ja pyyhi se kuivalla liinalla säännöllisesti.

VAROITUS:

■ KÄYTTÖ/ASENNUS

Älä aseta projektoria pehmeille materiaaleille, kuten maton tai pehmusteen päälle.

Se voi aiheuttaa projektorin ylikuumenemisen, mikä aiheuttaa palovammoja, tulipalon tai vahinkoa projektorille.

Älä aseta projektoria kosteaan tai pölyiseen paikkaan tai paikkaan, jossa projektori voi joutua kosketuksiin öljyisen savun tai höyryn kanssa.

Jos projektoria käytetään sellaisessa ympäristössä, seurauksena voi olla tulipalo, sähköisku tai komponenttien kuluminen. Myös öljy voi vääntää muovia ja aiheuttaa kattoon kiinnitetyn projektorin putoamisen.

Älä asenna tätä projektoria paikkaan, joka ei kestä projektorin koko painoa, tai kaltevan tai epävakaan pinnan päälle.

Jos näin ei toimita, projektori voi pudota tai kaatua ja aiheuttaa loukkaantumisen tai vahinkoa.

Älä asenna projektoria paikkaan, jossa ihmiset kulkevat.

Ihmiset voivat törmätä projektoriin tai kompastua virtajohtoon, mikä voi aiheuttaa tulipalon, sähköiskun tai loukkaantumisen.

Asenna projektori paikkaan, joka on riittävän kaukana seinistä ja esineistä, jotta mikään ei peitä ilmankiertoa.

Muuten seurauksena voi olla projektorin ylikuumeneminen, mikä voi aiheuttaa tulipalon tai vahinkoa projektorille.

- Älä aseta projektoria ahtaaseen, huonosti ilmastoituun paikkaan.
Lisätietoja, katso ”Projektorin asennuksessa huomioitavaa” (➡ sivu 16).
- Älä aseta projektoria liinan tai paperin päälle, koska nämä materiaalit voivat imeytyä ottoaukkoon.

Älä katso tai aseta ihoasi objektiivista tulevaan valoon, kun projektoria käytetään.

Älä ohjaa projektorin valovirtaa optisella laitteella (kuten suurennuslasilla tai peilillä).

Se voi aiheuttaa palovammoja tai näön heikkenemistä.

- Projektorin objektiivista tulee voimakas valo. Älä katso tai aseta käsiäsi suoraan tähän valoon.
- Ole erityisen varovainen, ettet anna pienten lasten katsoa objektiiviin. Sammuta projektori ja kytke päävirta pois päältä, kun olet pois projektorin luota.

Älä heijasta kuvaa, kun objektiivin suojus on käytössä.

Seurauksena voi olla tulipalo.

Älä koskaan yritä muokata tai purkaa projektoria.

Korkeajännite voi aiheuttaa tulipalon tai sähköiskun.

- Ota tarkastusta, säätöä ja korjausta varten yhteyttä valtuutettuun huoltoon.

Älä anna metalliesineiden, palavien esineiden tai nesteiden päästä projektorin sisään. Älä anna projektorin kastua.

Muuten seurauksena voi olla oikosulku tai ylikuumeneminen, mikä voi johtaa tulipaloon, sähköiskuun tai projektorin toimintahäiriöön.

- Älä aseta nestettä sisältäviä astioita tai metalliesineitä projektorin lähelle.
- Jos nestettä joutuu projektorin sisälle, ota yhteyttä jälleenmyyjään.
- Pidä lapsia erityisesti silmällä.

Käytä Panasonic Connect Co., Ltd:n erityisesti määrittämää kattokiinnikettä.

Muun kuin määritetyn kattokiinnikkeen käyttö voi johtaa putoamisonnettomuuksiin.

- Kiinnitä mukana toimitettu turvakaapeli kattokiinnikkeeseen, jotta projektori ei putoa.

Asennustyö, kuten projektorin asentaminen kattoon, tulee jättää päteville teknikolle.

Jos asennusta ei suoriteta ja varmisteta oikein, seurauksena voi olla loukkaantuminen tai onnettomuus, kuten sähköisku.

VAROITUS:

■ LISÄVARUSTEET

Älä käytä tai käsittele paristoja väärin ja huomioi seuraavat asiat.

Jos näin ei toimita, seurauksena voi olla palovammoja, paristojen vuotamisen, ylikuumentumisen, räjähtämisen tai syttymisen.

- Älä käytä määrittämättömiä paristoja.
- Älä lataa tavallisia paristoja.
- Älä pura paristoja.
- Älä lämmitä paristoja tai aseta niitä veteen tai tuleen.
- Älä anna paristojen +- ja – -terminaalien joutua kosketuksiin metallisten esineiden, kuten kaulakorujen tai hiuspinnien, kanssa.
- Älä säilytä tai kuljeta paristoja yhdessä metalliesineiden kanssa.
- Säilytä paristot muovipussissa ja pidä ne erossa metalliesineistä.
- Varmista, että polariteetti (+ ja –) on oikein, kun asetat paristoja.
- Älä käytä uusia paristoja vanhojen kanssa äläkä sekoita eri paristotyyppisiä.
- Älä käytä paristoja, joiden ulkokuori on kuoriutunut tai poistettu.

Jos paristosta vuotaa nestettä, älä kosketa sitä paljain käsin. Suorita tarvittaessa seuraavat toimenpiteet.

- Iholle tai vaatteille joutunut paristoneste voi aiheuttaa tulehduksen tai loukkaantumisen.
Huuhtelee puhtaalla vedellä ja kysy heti lääkärin neuvoja.
- Silmiin joutunut paristoneste voi aiheuttaa näön menetyksen.
Älä hiero silmiäsi tässä tilanteessa. Huuhtelee puhtaalla vedellä ja kysy heti lääkärin neuvoja.

Älä anna lasten päästä käsiksi paristoihin.

Niiden nieleminen voi aiheuttaa vahinkoa.

- Kysy heti lääkärin neuvoja, jos niitä niellään.

Poista tyhjät paristot heti kaukosäätimestä.

- Jos ne jätetään laitteeseen, seurauksena voi olla paristojen vuotaminen, ylikuumentuminen tai räjähtäminen.

HUOMAUTUS:

■ VIRTA

Kun irrotat virtajohdon, pidä kiinni virtapistokkeesta ja virtaliittimestä.

Jos vedät virtajohdosta, johto voi vahingoittua ja seurauksena voi olla tulipalo, oikosulku tai vakava sähköisku.

Kun projektoria ei käytetä pitkään aikaan, irrota virtapistoke pistorasiasta.

Jos näin ei toimita, seurauksena voi olla tulipalo tai sähköisku.

Ennen kuin vaihdat projektio-objektiivin, sammuta virta ja irrota virtapistoke pistorasiasta.

- Jos projektiovalo menee yllättäen päälle, se voi aiheuttaa silmävammoja.
- Projektio-objektiivin vaihtaminen ilman virtapistokkeen irrottamista voi aiheuttaa sähköiskun.

Irrota virtapistoke pistorasiasta ennen kuin kiinnität tai irrotat toimintolevyä (valinnainen) tai suoritat kunnossapitoa.

Jos näin ei toimita, seurauksena voi olla sähköisku.

■ KÄYTTÖ/ASENNUS

Älä aseta painavia esineitä projektorin päälle.

Jos näin ei toimita, projektori voi joutua epätasapainoon ja pudota tai kaatua, mikä voi aiheuttaa vahinkoa tai loukkaantumisen. Projektori voi vahingoittua tai siihen voi tulla epämuodostumia.

Älä aseta painoasi projektorin päälle.

Voit kaatua tai projektori voi hajota, mikä voi aiheuttaa loukkaantumisen.

- Ole erityisen varovainen, ettet anna pienten lasten seisoa tai istua projektorin päällä.

Älä aseta projektoria erityisen lämpimiin olosuhteisiin.

Muuten kotelo tai sisäiset osat voivat kuluu, tai seurauksena voi olla tulipalo.

- Huomioi erityisesti sijainnit, jotka ovat alttiina suoralle auringonvalolle tai ovat lämmittimien lähellä.

Älä aseta käsiäsi optisen objektiivin vieressä oleviin aukkoihin, kun käännät objektiivia.

Jos näin ei tehdä, seurauksena voi olla loukkaantuminen.

Älä asenna projektoria paikkaan, jossa voi esiintyä suolasaastetta tai syövyttäviä kaasuja.

Muuten syöpyminen voi aiheuttaa putoamisen. Se voi aiheuttaa myös toimintahäiriötä.

Älä seiso objektiivin edessä, kun projektoria käytetään.

Muuten seurauksena voi olla vahinkoa ja palojälkiä vaatteisiin.

- Projektorin objektiivistä tulee voimakas valo.

Älä aseta esineitä objektiivin eteen, kun projektoria käytetään.

Älä estä kuvan heijastamista asettamalla mitään projektio-objektiivin eteen.

Muuten seurauksena voi olla tulipalo, vahinkoa esineelle tai projektorin toimintahäiriö.

- Projektorin objektiivistä tulee voimakas valo.

Projektoria kantamiseen ja asentamiseen vaaditaan vähintään kaksi ihmistä.

Muuten seurauksena voi olla pudottamisonnettomuus.

Irrota aina kaikki johdot ennen projektorin siirtämistä.

Johdot voivat vahingoittua, jos projektoria siirretään kun johdot ovat vielä kiinni, jolloin seurauksena voi olla tulipalo tai sähköisku.

Kun projektori kiinnitetään kattoon, pidä kiinnitysruuvit ja virtajohto erossa katon sisällä olevista metalliosista.

Kosketus katon sisällä oleviin metalliosiin voi aiheuttaa sähköiskun.

HUOMAUTUS:

■ LISÄVARUSTEET

Kun projektoria ei käytetä pitkään aikaan, irrota paristot kaukosäätimestä.

Muuten seurauksena voi olla paristojen vuotaminen, ylikuumentuminen, syttyminen tai räjähtäminen, mistä voi olla seurauksena tulipalo tai ympäröivän alueen saastuminen.

■ HOITO

Kysy jälleenmyyjältä tietoja projektorin sisäpuolen puhdistamisesta arvioidun 20 000 käyttötunnin välein.

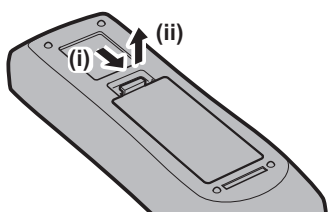
Jatkuva käyttö, kun projektorin sisään on kertynyt pölyä, voi aiheuttaa tulipalon.

- Kysy puhdistusmaksusta jälleenmyyjältä.

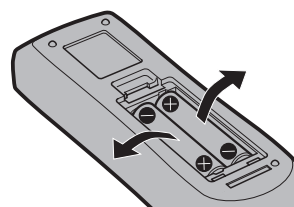
Pariston poistaminen

Kaukosäätimen paristo

1. Paina ohjainta ja nosta kansi.



2. Poista paristot.



■ Tavaramerkit

- SOLID SHINE on tavaramerkki, jonka omistaa Panasonic Holdings Corporation.
 - DLP ja DLP-logo ovat rekisteröityjä tavaramerkkejä tai tavaramerkkejä, jotka omistaa Texas Instruments.
 - Termit HDMI ja HDMI High-Definition Multimedia Interface, HDMI-tavaramerkin visuaalinen ilme ja HDMI-logot ovat tavaramerkkejä tai rekisteröityjä tavaramerkkejä, jotka omistaa HDMI Licensing Administrator, Inc.
 - Intel ja Intel-logo ovat Intel Corporationin tai sen tytäryhtiöiden tavaramerkkejä.
 - DisplayPort™ on tavaramerkki, jonka omistaa Video Electronics Standards Association (VESA®), Yhdysvalloissa ja muissa maissa.
 - Tavaramerkille PJLink on haettu tavaramerkin oikeuksia Japanissa, Yhdysvalloissa ja muissa maissa ja muilla alueilla.
 - Crestron Connected, Crestron Connected -logo, Crestron Fusion ja XiO Cloud ovat tavaramerkkejä tai rekisteröityjä tavaramerkkejä, jotka omistaa Crestron Electronics, Inc. Yhdysvalloissa ja/tai muissa maissa.
 - Windows ja Microsoft Edge ovat rekisteröityjä tavaramerkkejä tai tavaramerkkejä, jotka omistaa Microsoft Corporation Yhdysvalloissa ja muissa maissa.
 - Mac, macOS, Safari ja iPhone ovat tavaramerkkejä, jotka omistaa Apple Inc. ja jotka on rekisteröity Yhdysvalloissa ja muissa maissa ja muilla alueilla.
 - IOS on tavaramerkki tai rekisteröity tavaramerkki, jonka omistaa Cisco, Yhdysvalloissa ja muissa maissa, ja sitä käytetään lisenssin alaisena.
 - Android ja Google Chrome ovat tavaramerkkejä, jotka omistaa Google LLC.
 - QR Code on rekisteröity tavaramerkki, jonka omistaa DENSO WAVE INCORPORATED Japanissa ja muissa maissa.
 - Adobe, Acrobat ja Reader ovat rekisteröityjä tavaramerkkejä tai tavaramerkkejä, jotka omistaa Adobe Yhdysvalloissa ja/tai muissa maissa.
 - Osa näyttövalikossa käytetyistä fonteista on Ricoh-bittikarttafontteja, joita valmistaa ja myy Ricoh Company, Ltd.
 - Kaikki tässä oppaassa muut nimet, yhtiönimet ja tuotenimet ovat omistajiensa tavaramerkkejä tai rekisteröityjä tavaramerkkejä.
- Huomaa, että tässä manuaalissa ei käytetä merkkejä ® ja ™.

Tätä tuotetta koskevat ohjelmistotiedot

Tämä laite on sisältää seuraavan ohjelmiston:

(1) ohjelmisto, jonka on kehittänyt itsenäisesti Panasonic Connect Co., Ltd. tai joka on kehitetty Panasonic Connect Co., Ltd:n toimesta

(2) ohjelmisto, jonka omistaa kolmas osapuoli ja joka on lisensoitu Panasonic Connect Co., Ltd:lle

(3) ohjelmisto, joka on lisensoitu lisenssillä GNU General Public License, Version 2.0 (GPL V2.0)

(4) ohjelmisto, joka on lisensoitu lisenssillä GNU LESSER General Public License, Version 2.1 (LGPL V2.1) ja/tai

(5) avoimen lähdekoodin ohjelmisto, jonka lisenssi on muu kuin GPL V2.0 ja/tai LGPL V2.1.

Luokkaan (3)–(5) luokitellut ohjelmistot levitetään siinä toivossa, että niistä on hyötyä, mutta ILMAN MITÄÄN TAKUUTA, edes oletettua takuuta KAUPPAKELPOISUUDESTA tai SOPIVUUDESTA TIETTYYN TARKOITUKSEEN.

Lisätietoja on kunkin avoimen lähdekoodin ohjelmiston lisenssin ehdoissa.

Avoimen lähdekoodin ohjelmiston lisenssi on tallennettu tämän tuotteen laiteohjelmistoon, ja sen voi ladata avaamalla tämän projektin verkkoselaimella. Lisätietoja, katso "Using the web control function" (➔ Käyttöohjeet – Toiminto-opas).

Vähintään kolmen (3) vuoden ajan tämän tuotteen toimittamisesta Panasonic Connect Co., Ltd. toimittaa kolmansille osapuolille, jotka ottavat meihin yhteyttä seuraavilla yhteystiedoilla, veloituksetta tai korkeintaan siihen hintaan mitä meille maksaa fyysinen toimittaminen täyden koneluettavissa olevan lähdekoodin, joka on lisenssin GPL V2.0, LGPL V2.1 tai muun sitä vaativan lisenssin alainen, sekä siihen liittyvän tekijänoikeusilmoituksen.

Yhteystiedot: oss-cd-request@gg.jp.panasonic.com

■ Tämän oppaan kuvat

- Projektin, näyttövalikon (OSD) ja muiden osien kuvat voivat poiketa todellisesta tuotteesta.
- Tietokoneen näytöllä näkyvät kuvat voivat poiketa tietokonetyypistä, käyttöjärjestelmästä ja verkkoselaimesta riippuen.
- Projektin kuvat, joissa on virtajohto, ovat vain viitteellisiä. Mukana toimitetun virtajohdon muoto riippuu maasta, jossa tuote on ostettu.

■ Viitesivut

- Viitteet tämän oppaan sivuihin osoitetaan merkinnällä (➔ sivu 00).
- Viittaukset asiakirjaan "Käyttöohjeet – Toiminto-opas" osoitetaan otsikoilla, kuten "XXXX" (➔ Käyttöohjeet – Toiminto-opas).

Tässä käyttöoppaassa viitteet asiakirjaan Käyttöohjeet – Toiminto-opas osoitetaan käyttämällä englanninkielisen version otsikoita.

Voit ladata asiakirjan "Käyttöohjeet – Toiminto-opas" (PDF) seuraavalta verkkosivustolta.

<https://panasonic.net/cns/projector/>

Asiakirjan "Käyttöohjeet – Toiminto-opas" (PDF) näyttämistä varten Adobe® Acrobat® Reader® on oltava asennettuna.

■ Termi

- Tässä oppaassa lisävarusteeseen "Langaton/langallinen kaukosäädin" viitataan nimellä "kaukosäädin".

Varotoimenpiteet

Tuotteen tarkoitettu käyttö

Projektorin tarkoitus on projisoida kuvasignaali kuvalaitteesta tai tietokoneesta näytölle tai muulle pinnalle kuvana tai liikkuvana kuvana.

Kuljettamisessa huomioitavaa

- Projektorin kuljettamisessa on oltava vähintään kaksi henkilöä. Jos näin ei toimita, projektori voi pudota, mikä voi aiheuttaa vahinkoa projektorille tai loukkaantumisen.
- Pidä kiinni projektorin pohjasta äläkä pidä kiinni projektio-objektiivista tai projektio-objektiivin aukosta kuljetuksen aikana. Muuten seurauksena voi olla vahinkoa. Käsittele projektoria niin, ettei siihen kohdistu voimakasta tärinää tai iskuja. Muuten sisäiset osat voivat vahingoittua, mikä aiheuttaa toimintahäiriön.
- Älä kuljeta projektoria, kun säädettävät jalat ovat ulkona. Muuten säädettävät jalat voivat vahingoittua.

Asennuksessa huomioitavaa

■ Älä asenna projektoria ulkotiloihin.

Projektori on suunniteltu vain sisäkäyttöön.

■ Älä asenna projektoria seuraaviin sijainteihin.

- Paikat, joissa tapahtuu paljon tärinää ja kolahduksia, kuten auto tai ajoneuvo. Muuten seurauksena voi olla toimintahäiriö tai vahinkoa sisäisille osille.
- Paikat, jotka ovat meren lähellä tai joissa voi esiintyä syövyttävää kaasua. Projektori voi pudota syöpymisen takia. Osien käyttöikä voi myös lyhentyä ja seurauksena voi olla toimintahäiriö.
- Lähelle ilmastointilaitteen ilmanpoistoa. Käyttöolosuhteista riippuen näyttö voi aaltoilla poistoaukon lämmitetyn ilman tai ilmastointilaitteen kuuman tai viileän ilman takia. Varmista, että projektorin tai muun laitteen poistoilma tai ilmastointilaitteen ilma ei puhalla kohti projektorin etuosaa.
- Paikat, joissa on nopeita lämpötilan muutoksia, kuten studiovalojen lähellä. Sellainen voi lyhentää valonlähteen käyttöikää tai aiheuttaa projektorin epämuodostumisen lämmön takia, ja siten aiheuttaa toimintahäiriön. Noudata projektorin käyttöympäristön lämpötilaa.
- Lähellä korkeajännitelinjoja tai moottoreita. Seurauksena voi olla häiriötä projektorin käytössä.
- Paikat, joissa on tehokkaita laserlaitteita. Lasersäteen suuntaaminen projektio-objektiivin pinnalle aiheuttaa vahinkoa DLP-siruille.

■ Pyydä pätevää teknikkoa tai jälleenmyyjää auttamaan asennustöissä, kuten kattoon asentamisessa jne.

Jotta projektorin suoritusnopeus ja turvallisuus voidaan varmistaa, pyydä pätevää teknikkoa tai jälleenmyyjää suorittamaan asennus, kun se asennetaan korkeaan paikkaan tai muualle kuin lattialle.

■ Pyydä pätevää teknikkoa tai jälleenmyyjää asentamaan kaapelijohdotus DIGITAL LINK -liitäntää varten.

Kuvassa tai äänessä voi olla häiriötä, jos kaapelisiirron ominaisuuksia ei täytetä puutteellisen asennuksen takia.

■ Projektori ei välttämättä toimi oikein lähetyksaseman tai radion voimakkaan radioaallon takia.

Jos asennuspaikan lähellä on mitään paikkaa tai laitteistoa, joka lähettää voimakkaita radioaaltoja, asenna projektori riittävän kauas radioaaltojen lähteestä. Voit myös kietoa <DIGITAL LINK IN/LAN> -liitäntään liitetyn LAN-kaapelin käyttämällä metallifoliota tai metalliputkea, joka on maadoitettu molemmista päistä. <DIGITAL LINK IN/LAN> -liitäntä on liitäntä, joka on valinnaisessa DIGITAL LINK -liitinlevyssä (mallinro: TY-SB01DL).

■ Kuvan säätäminen asennuksen jälkeen

Projektorin projisoimaan kuvaan vaikuttaa projektorin ympäristön lämpötila tai sen valonlähteen valon kasvattama sisäinen lämpötila, ja se on epävakaata erityisesti heti projektion alettua.

On suositeltavaa suorittaa tarkennuksen säätö, kun 30 minuuttia on kulunut testikuvion ollessa näkyvässä. Katso lisätietoja testikuvion kohdasta "[TEST PATTERN] menu" (➔ Käyttöohjeet – Toiminto-opas).

■ **Älä asenna projektoria paikkaan, joka on yli 4 200 m (13 780') merenpinnan yläpuolella. (Korkeus, joka on 4 200 m (13 780') merenpinnan yläpuolella, on suurin korkeus, jolla projektorin toimivuus taataan.)**

■ **Älä käytä projektoria paikassa, jonka ympäristön lämpötila ylittää 45 °C (113 °F).**

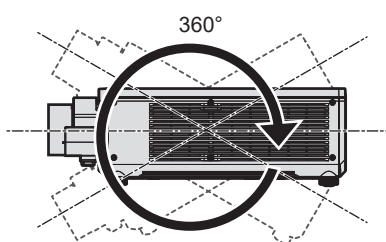
Projektorin käyttö liian korkealla tai liian kuumassa voi vähentää osien käyttöikää tai aiheuttaa toimintahäiriöitä. Käyttöympäristön lämpötilan yläraja riippuu korkeudesta merenpinnan yläpuolella.

Kun projektoria käytetään paikassa, joka on 0 m (0') – 1 400 m (4 593') merenpinnan yläpuolella: 0 °C (32 °F) – 45 °C (113 °F)

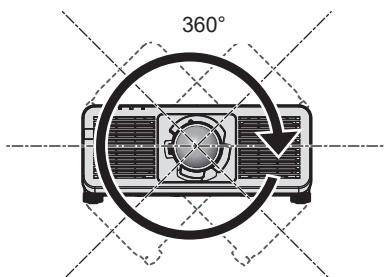
Kun projektoria käytetään paikassa, joka on 1 400 m (4 593') – 4 200 m (13 780') merenpinnan yläpuolella: 0 °C (32 °F) – 40 °C (104 °F)

Älä käytä projektoria paikassa, jossa ympäristön lämpötila ylittää 40 °C (104 °F) riippumatta korkeudesta, kun valinnainen langaton moduuli (mallinro: AJ-WM50E) on liitetty projektoriin.

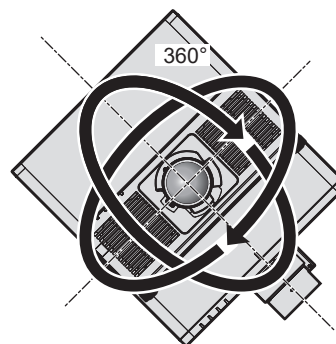
■ **Projisointi on mahdollista kaikkiin 360°:een.**



360° pystysuunnassa



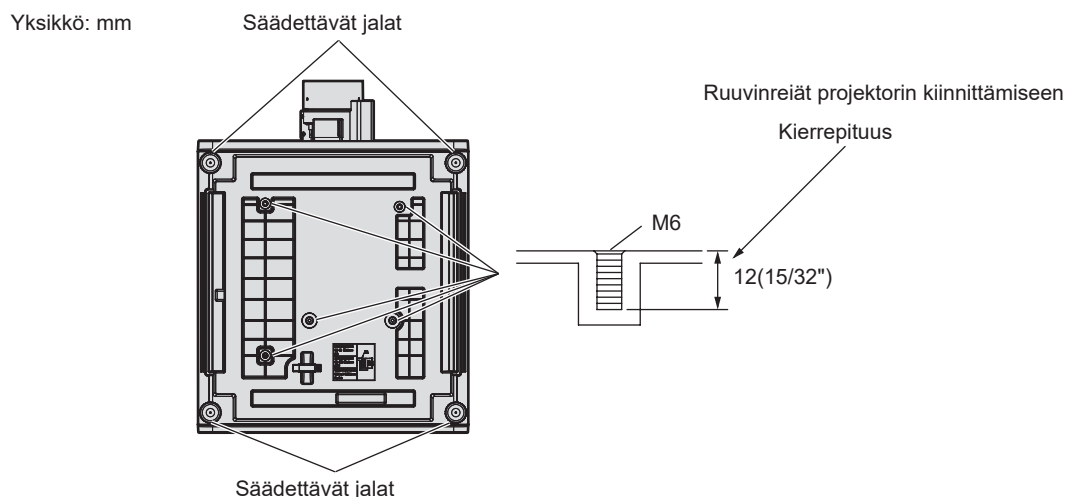
360° vaakasuunnassa



360° kallistettuna
(vaaka- ja pystysuunnan yhdistelmä)

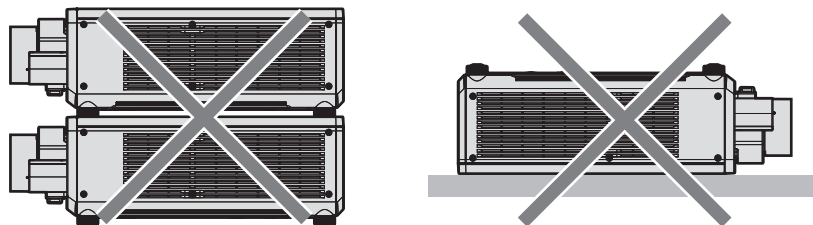
Projektorin asennuksessa huomioitavaa

- Käytä säädettäviä jalkoja vain lattia-asennuksessa ja kulman säätämiseen. Niiden käyttäminen muuhun tarkoitukseen voi vahingoittaa projektoria.
- Kun asennat projektoria muulla tavalla kuin lattia-asennuksella säädettävillä jaloilla tai kattoasennuksella kattokiinnikkeellä, kiinnitä projektori kiinnikkeeseen kattokiinnikkeen viiden ruuvinreiän avulla (kuvan mukaisesti).
Varmista siinä tilanteessa, että projektorin pohjassa olevien kattokiinnikkeen ruuvinreikien ja asetuspinnan välissä ei ole tyhjää asettamalla aluslevyt (metalliset) niiden väliin.
- Käytä momenttiavainta tai kuusiokolomomenttiavainta ruuvien kiristämiseen määritettyihin momentteihin. Älä käytä sähköistä ruuvitalttaa tai ruuvinväännintä.
Käytä projektorin kiinnitykseen kaupallisesti saatavilla olevia ISO 898-1 -standardin mukaisia ruuveja (hiiliteräksestä tai seosteräksestä tehtyjä).
(Ruuvien halkaisija: M6, syvyys projektorin sisällä: 12 mm (15/32"), ruuvien kiristysmomentti: $4 \pm 0,5 \text{ N}\cdot\text{m}$)

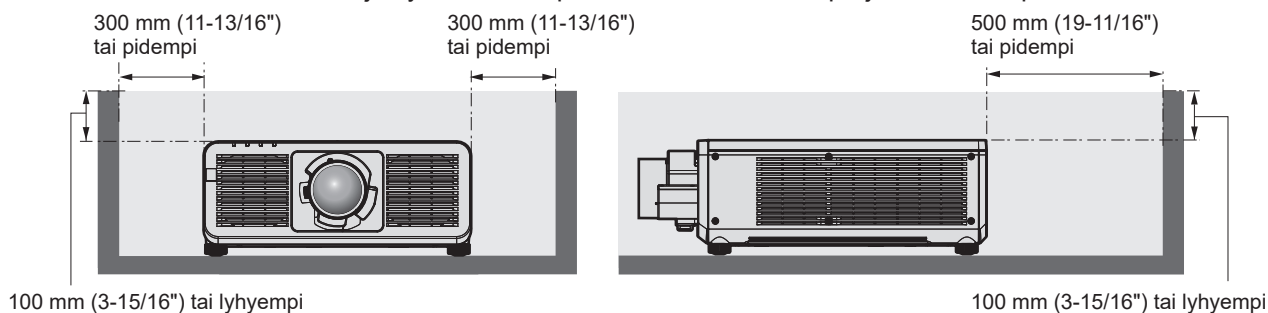


Ruuvinreikien sijainnit projektorin ja säädettävien jalkojen kiinnittämiseen

- Älä aseta projekteoreita toistensa päälle.
- Älä käytä projektoria tukemalla sitä ylhäältä.

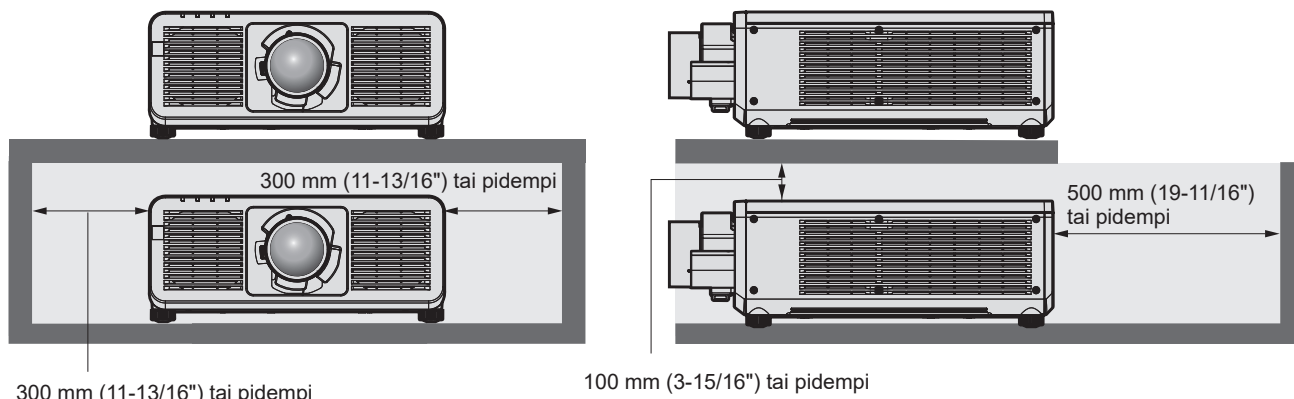


- Älä tuki projektorin otto-/poistoaukkoja.
- Estä ilmastointilaitteen kuumaa ja kylmää ilmaa puhaltamasta suoraan projektorin otto-/poistoaukkoihin.



- Älä asenna projektoria suljettuun tilaan.

Kun projektori asennetaan suljettuun tilaan, varmista riittävä ilmastointi tai tuuletus. Poiston lämpö voi kerääntyä, jos tuuletusta ei ole riittävästi, mikä laukaisee projektorin suojapiirin.



- Kun asennat ja kiinnität projektorin kattoon tai seinälle pidikkeen avulla, varmista, että kiinnitysruuvi tai virtajohto ei ole kosketuksessa katon tai seinän sisällä olevan metalliosan kanssa. Jos tätä ei oteta huomioon, seurauksena voi olla sähköisku.
- Panasonic Connect Co., Ltd. ei ole missään vastuussa mistään tuotteelle aiheutuneista vahingoista, jotka johtuvat epäsovivasta projektorin asennuspaikasta, vaikka tuotteen takuujakso olisi vielä voimassa.
- Poista välittömästi tuote, jota ei enää käytetä, pyytämällä pätevää teknikkaa tekemään se.

Turvallisuus

Kun käytät tätä laitetta, estä seuraavat tapahtumat varotoimenpiteillä.

- Henkilökohtaisten tietojen vuotaminen tämän laitteen kautta
 - Tämän laitteen valtuuttamaton pahantahtoisen kolmannen osapuolen käyttö
 - Tämän laitteen valtuuttamaton pahantahtoisen kolmannen osapuolen estäminen tai pysäyttäminen
- Suorita riittävät varotoimenpiteet.
- Tee salasana mahdollisimman vaikea arvata.
 - Vaihda salasanaa ajoittain.
 - Panasonic Connect Co., Ltd. tai sen yhteistyökumppanit eivät koskaan kysy salasanaa suoraan. Älä anna salasanaa kenellekään.
 - Liitettävä verkko on varmistettava palomuurilla jne.

■ Turvallisuus WLAN-tuotetta käytettäessä

WLAN-yhteyden etu on, että tiedonsiirto tietokoneen tai muiden laitteiden ja langattoman tukiaseman välillä suoritetaan radioaalloilla verkkojohdon sijaan, kunhan laitteet ovat radiokantaman sisällä.

Toisaalta, koska radioaallot voivat kulkea esteiden läpi (esimerkiksi seinän) ja ovat käytettävissä kaikkialla kantaman sisällä, seuraavia ongelmia voi esiintyä, jos turvallisuusasetukset eivät ole riittäviä.

- Siirrettyjä tietoja saatetaan siepata
Pahantahtoinen kolmas osapuoli saattaa tarkoituksella siepata radioaallot ja valvoa seuraavanlaisia lähetettyjä tietoja.
 - Henkilökohtaiset tiedot, kuten tunnus, salasana, luottokortin numero
 - Sähköpostin sisältö
- Laiton käyttö
Pahantahtoinen kolmas osapuoli saattaa käyttää henkilökohtaista verkkoa tai yritysverkkoa ilman valtuutusta ja suorittaa seuraavanlaisia toimia.
 - Hakea henkilökohtaisia ja/tai salaisia tietoja (tietovuoto)
 - Levittää valheellisia tietoja esittämällä jotakuta henkilöä (väärentäminen)
 - Korvata kaapattuja tiedonsiirtoja ja levittää virheellisiä tietoja (peukalointi)
 - Levittää haitallisia ohjelmistoa, kuten tietokoneviruksia, ja kaataa tiedot ja/tai järjestelmän (järjestelmän kaataminen)

Koska suurin osa WLAN-sovittimista tai -tukiasemista on varustettu turvatoimilla näiden ongelmien estämiseksi, voit vähentää näiden ongelmien todennäköisyyttä tuotteen käytön aikana varmistamalla, että käytät sopivia turva-asetuksia WLAN-laitteessa.

Kaikkia WLAN-laitteita ei välttämättä ole asetettu turvallisiksi heti oston jälkeen. Jotta turvallisuusongelmien esiintyminen olisi epätodennäköisempää, suorita kaikki turvallisuuteen liittyvät asetukset kunkin WLAN-laitteen mukana toimitettujen ohjeiden mukaan ennen WLAN-laitteen käyttöä.

WLAN-määrittelyistä riippuen pahantahtoinen kolmas osapuoli saattaa pystyä murtautumaan turva-asetusten läpi erikoiskeinoilla.

Panasonic Connect Co., Ltd. pyytää asiakkaitaan ymmärtämään tämän tuotteen käyttöön liittyvät vaarat tilanteessa, jossa turva-asetuksia ei aseteta, ja suosittelee asiakkaita tekemään asetukset vastuullisesti oman harkintansa mukaan.

WLAN-toimintoon liittyviä huomautuksia

Radiotaajuuskaistaa 2,4 GHz käytetään, kun projektorin WLAN-yhteystoimintoa käytetään. Langaton asema ei vaadi lisenssiä, mutta huomioi seuraava käytön aikana.

Projektorin WLAN-toiminnon käyttöä varten on tarpeen liittää valinnainen langaton moduuli (mallinro: AJ-WM50E).

■ Älä käytä muiden langattomien laitteiden läheisyydessä.

Seuraavat laitteet saattavat käyttää radioaaltoja samalla kaistalla kuin projektori. Projektorin käyttäminen liian lähellä näitä laitteita voi aiheuttaa tiedonsiirron toimimattomuuden tai nopeuden hidastumisen radioaaltojen häiriön takia.

- Mikroaaltouuni tms.
- Teollisuus-, tiede- tai lääkintälaitte jne.
- Tehtaan langaton asema, jota käytetään liikkuvien ajoneuvojen tunnistamiseen tehtaan valmistuslinjoilla
- Määritetty alhaisen tehon langaton asema

■ Käytä matkapuhelinta, televisiota tai radiota mahdollisimman vähän projektorin lähellä.

Matkapuhelin, televisio ja radio käyttävät radioaaltoja eri kaistanleveydellä kuin projektori, joten vaikutusta WLAN-tiedonsiirtoon tai lähettämiseen/vastaanottamiseen näillä laitteilla ei ole. Ääneen tai videoon voi kuitenkin tulla kohinaa projektorin radioaaltojen takia.

■ WLAN-tiedonsiirron radioaallot eivät kulje vahvistettujen palkkien, metallien tai betonin läpi.

Projektori pystyy siirtämään tietoa puusta tai lasista tehdyn seinän tai lattian läpi (lukuun ottamatta metalliverkolla vahvistettua lasia), mutta se ei pysty siirtämään tietoa vahvistetuista palkeista, metallista tai betonista tehtyjen seinien läpi.

■ Vältä projektorin käyttöä paikassa, jossa muodostuu staattista sähköä.

Tiedonsiirto WLAN-yhteydellä tai langallisen lähiverkon kautta voi olla alttiina häiriöille, jos projektorin käytetään sijainnissa, jossa muodostuu staattista sähköä tai kohinaa.

Sellaisessa harvinaisessa tilanteessa, jossa lähiverkkoyhteyttä ei voida muodostaa staattisen sähkön tai kohinan vuoksi, sammuta projektori, poista staattisen sähkön tai kohinan aiheuttaja ja kytke projektori takaisin päälle.

Projektorin tukema ohjelmisto

Projektori tukee seuraavia ohjelmistoja.

Voit katsoa lisätietoja muista ohjelmistoista kuin "Geometric & Setup Management Software" ja "Projektorin verkkoasennusohjelmisto" tai ladata ne seuraavalta verkkosivustolta.

<https://panasonic.net/cns/projector/>

"Geometric & Setup Management Software" ja "Projektorin verkkoasennusohjelmisto" voidaan ladata seuraavalta verkkosivustolta ("Panasonic Professional Display and Projector Technical Support Website").

<https://panasonic.net/cns/projector/pass/>

PASS^{*1}-palveluun on rekisteröidyttävä ja kirjauduttava "Panasonic Professional Display and Projector Technical Support Website" -sivustolta lataamista varten.

*1 PASS: Panasonic Professional Display and Projector Technical Support Website

• Logo Transfer Software

Tämä ohjelmisto siirtää projektoriin käynnistyksen yhteydessä projisoitavan alkuperäisen kuvan, kuten yrityslogon.

• Smart Projector Control

Tämä ohjelmisto asettaa ja säätää verkon kautta yhdistettyä projektorin älypuhelimella tai tabletilla.

- **Multi Monitoring & Control Software**

Tämä ohjelmisto valvoo ja hallitsee useita näyttölaitteita (projektorit ja näytöt), jotka on liitetty intranettiin.

- **Aikaisen varoituksen ohjelmisto**

Tämä liitännäisohjelmisto valvoo näyttölaitteiden ja niiden oheislaitteiden tilaa intranetissä ja ilmoittaa laitteiston poikkeavuuksista ja tunnistaa mahdollisten poikkeamien merkit. "Aikaisen varoituksen ohjelmisto" on esiasennettu "Multi Monitoring & Control Software" -ohjelmistoon. Jos haluat käyttää tämän liitännäisohjelmiston aikaista varoitustoimintaa, asenna "Multi Monitoring & Control Software" käytettävään tietokoneeseen. Kun aikainen varoitustoiminto kytketään päälle, se ilmoittaa likimääräisen ajan, jolloin näyttölaitteiden kulutusosat tulee vaihtaa, milloin näyttölaitteiden kukin osa tulee puhdistaa ja milloin näyttölaitteiden osat tulee vaihtaa, jolloin huoltotoimenpiteitä voidaan suorittaa etukäteen.

Aikaista varoitustoimintaa voidaan käyttää rekisteröimällä enintään 2048 näyttölaitetta veloituksetta 90 päivän aikana sen jälkeen, kun "Multi Monitoring & Control Software" on asennettu tietokoneeseen. 90 päivän jälkeen jatkuvaa käyttöä varten on ostettava lisenssi "Aikaisen varoituksen ohjelmisto" (ET-SWA100-sarja) ja suoritettava aktivointi. Käytettävästä lisenssityypistä riippuen rekisteröitävien näyttölaitteiden määrä voi poiketa. Katso lisätietoja "Multi Monitoring & Control Software" -käyttöohjeista.

- **Geometric & Setup Management Software (Geometry Manager Pro)**

Tämä sovellus suorittaa tiettyjä korjauksia ja säätöjä, kuten geometrisia säätöjä, joita projektorin asetukset eivät voi kattaa reaaliaikaisesti. Kameraa käyttämällä voidaan säätää geometrista säätöä ja reunanhäivytystä vastaamaan näytön muotoa, minkä lisäksi värin ja luminanssin säädöt voidaan helposti suorittaa automaattisesti.

- **Projektin verkkosäätöohjelmisto**

Tämän sovelluksen avulla voi asettaa verkkotiedot, kuten IP-osoitteet ja projektorien nimet, verkkoon liitetyissä projektorissa. Lisäksi tällä ohjelmistolla voidaan asettaa järjestelmänvalvojan tili, verkkotiedot ja projektorin nimi projektorille, jolle ei ole asetettu järjestelmänvalvojan tiliä.

Varastointi

Varastoi projektori kuivassa huoneessa.

Hävittäminen

Kysy lisätietoja laitteen hävittämisestä paikallisilta viranomaisilta tai jälleenmyyjältä. Hävitä tuote purkamatta sitä.

Käytöstä huomioitavaa

■ Hyvää kuvanlaatua varten

Jotta saisit kauniin kuvan ja suuren kontrastin, valmistele sopiva ympäristö. Vedä verhot tai sälekaihtimet ikkunoiden eteen ja sammuta valot näytön läheltä, jotta valo ulkoa tai sisältä ei hohda näytölle.

■ Älä kosketa projektiobjektiivin pintaa paljalla käsillä.

Jos projektiobjektiivin pinta likaantuu sormenjäljistä tai muusta, tämä suurennetaan ja projisoidaan näytölle.

■ DLP-sirut

- DLP-sirut on tehty tarkasti. Huomaa, että harvinaisissa tilanteissa tarkat pikselit voivat puuttua tai palaa jatkuvasti. Sellainen ilmiö ei tarkoita toimintahäiriötä.
- Voimakkaan lasersäteen suuntaaminen projektiobjektiivin pinnalle voi vahingoittaa DLP-siruja.

■ Älä liikuta projektoritai altista sitä tärinälle tai kolahduksille, kun se on toiminnassa.

Se voi lyhentää sisäisen moottorin käyttöikää.

■ Valonlähde

Projektorin valonlähde käyttää laserdiodia, ja sillä on seuraavat ominaisuudet.

- Käyttöympäristöstä riippuen valonlähteen luminanssi laskee.
Mitä korkeampi lämpötila on, sitä enemmän valonlähteen luminanssi heikkenee.
- Valonlähteen luminanssi heikkenee käytön myötä.
Jos kirkkaus on pienentynyt huomattavasti tai valonlähde ei kytkeydy päälle, pyydä jälleenmyyjääsi puhdistamaan projektorin sisäosat tai vaihtamaan lamppuyksikkö.

■ Tietokoneen ja ulkoisen laitteen liitännät

Kun tietokone tai ulkoinen laite liitetään, lue tämä opas huolellisesti virtajohtojen ja suojattujen kaapelien käyttöä varten.

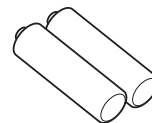
Lisävarusteet

Varmista, että projektorin mukana on toimitettu seuraavat lisävarusteet. Kulmasulkeiden < > sisällä olevat numerot näyttävät lisävarusteiden määrän.

Langaton/langallinen kaukosäädin <1>
(N2QAYA000252)

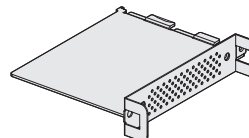


AAA/R03- tai AAA/LR03-paristo <2>



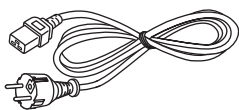
(Kaukosäätimeen)

SLOT-sovitin <1>
(DPVVF2722YA/X1)

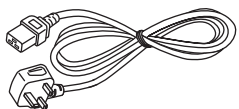


Virtajohto

(K2CM3YY00057)



(K2CT3YY00101)



Huomio

- Kun olet purkanut projektorin pakkauksestaan, hävitä virtajohdon tulppa ja pakkausmateriaalit oikein.
- Älä käytä mukana toimitettua virtajohtoa muiden laitteiden kuin tämän projektorin kanssa.
- Puuttuvia lisävarusteita varten ota yhteyttä jälleenmyyjään.
- Säilytä pienet osat niin, että pienet lapset eivät pääse niihin käsiksi.

Huomautus

- SLOT-sovitinta käytetään, kun Intel® SDM Small (Intel® SDM-S) -toimintolevy on asennettu projektorin paikkaan. Katso lisätietoja SLOT-sovitimesta kohdasta "Installing the Function Board" (➔ Käyttöohjeet – Toiminto-opas).
- Lisävarusteiden mallinumerot voivat muuttua ilman erillistä huomautusta.

Valinnaiset lisävarusteet

Valinnaiset lisävarusteet (tuotenimi)		Mallinro
Projektio-objektiivi	Zoom-objektiivi	ET-C1U100, ET-C1W300, ET-C1W400, ET-C1W500, ET-C1S600*1, ET-C1T700
Toimintolevy	12G-SDI-liitinlevy	TY-SB01QS
	Toimintokortti 12G-SDI optiselle kuidulle	TY-SB01FB
	DIGITAL LINK -liitinlevy	TY-SB01DL
	Langattoman esitysjärjestelmän vastaanotinkortti	TY-SB01WP
Langaton moduuli		AJ-WM50E
Kattokiinnike		ET-PKD120H (korkeat katot) ET-PKD120S (matalat katot) ET-PKD130H (korkeat katot, 6-akselinen säätö) ET-PKD130B (projektorin kiinnike)
Aikaisen varoituksen ohjelmisto (Peruslisenssi/3 vuoden lisenssi)		ET-SWA100-sarja*2
Digitaalinen rajapintaboksi		ET-YFB100G
DIGITAL LINK -kytkin		ET-YFB200G

*1 Tämä tuote vastaa vakiozoom-objektiivilla varustettuihin projektorimalleihin liitettyä objektiivia.

*2 Mallinumeron pääte riippuu lisenssityypistä.

Huomautus

- Käytä langatonta moduulia (mallinro: AJ-WM50E) ympäristössä, jonka lämpötila on 0 °C (32 °F) – 40 °C (104 °F), myös silloin kun se on liitetty projektoriin.
- Jos haluat liittää DIGITAL LINK -kytkimen (mallinro: ET-YFB200G) tai digitaalisen rajapintaboksin (mallinro: ET-YFB100G) projektoriin, paikkaan on asennettava valinnainen DIGITAL LINK -liitinlevy (mallinro: TY-SB01DL).
- Valinnaisten lisävarusteiden mallinumerot voivat muuttua ilman erillistä huomautusta.
- Projektorin kanssa yhteensopivia lisävarusteita voidaan lisätä tai muuttaa ilman ennakoilmoitusta. Tässä asiakirjassa kuvatut lisävarusteet ovat lokakuussa 2023.
Katso uusimmat tiedot seuraavalta verkkosivustolta.
<https://panasonic.net/cns/projector/>

Projektio-objektiivin irrottaminen/kiinnittäminen

Projektio-objektiivin irrottamis- ja kiinnittämistapa on periaatteessa sama sekä vakiozoomausobjektiiveille että valinnaisille objektiiveille.

Liikuta projektio-objektiivi alkusijaintiin ennen kuin vaihdat tai irrotat projektio-objektiivin.

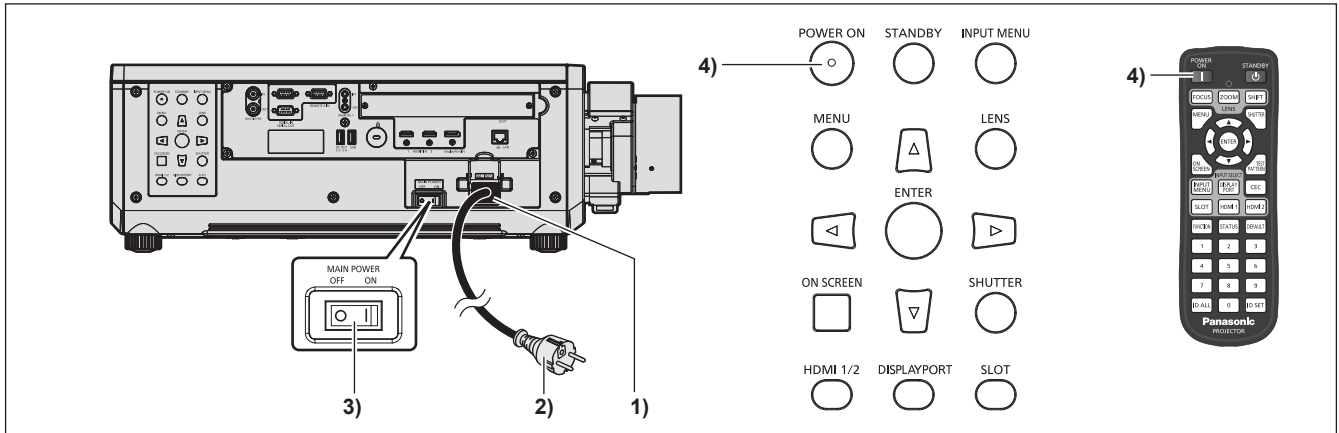
Katso ohjeet objektiivin asennon liikuttamisesta aloitusasentoon kohdasta "Moving the projection lens to the home position" luvussa "Projecting" (➔ Käyttöohjeet – Toiminto-opas).

Voit katsoa ohjeita projektio-objektiivin irrottamisesta/kiinnittämisestä kohdasta "Removing/attaching the projection lens" (➔ Käyttöohjeet – Toiminto-opas).

Projektorin kytkeminen päälle/pois

Projektorin kytkeminen päälle

Kun käytät valinnaista projektio-objektiivia, kiinnitä projektio-objektiivi ennen projektorin kytkemistä päälle. Irrota ensin objektiivinsuojus.



1) Kytke virtajohto projektoriin.

2) Kytke virtapistoke pistorasiaan.

3) Kytke virta päälle painamalla <MAIN POWER> -kytkimen <ON>-puolta.

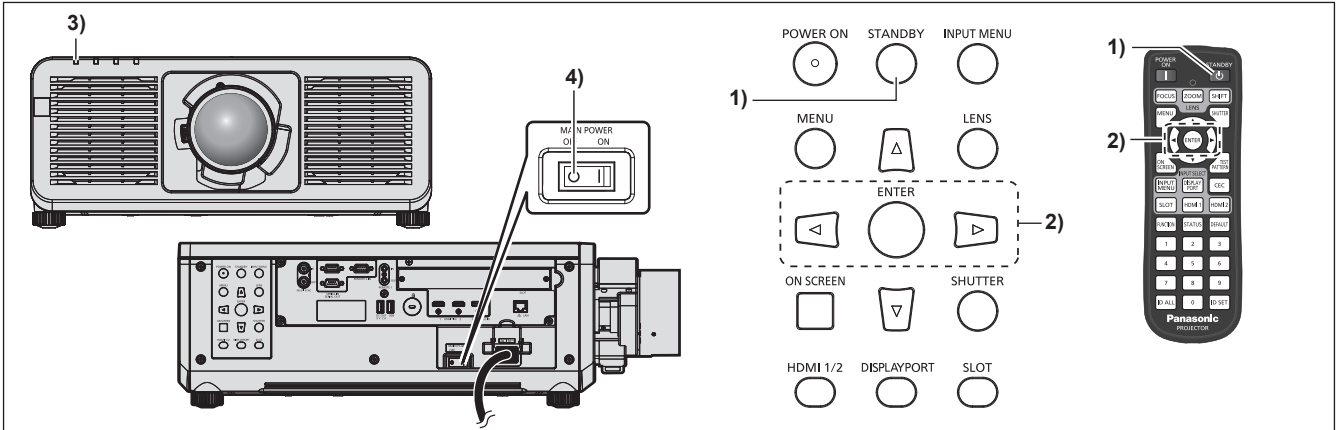
- Virtailmaisin <ON (G)/STANDBY (R)> palaa/vilkkuu punaisena ja projektori siirtyy valmiustilaan.

4) Paina painiketta <POWER ON>.

- Virtailmaisin <ON (G)/STANDBY (R)> palaa vihreänä ja kuva projisoidaan pian näytölle.

* Katso lisätietoja "Käyttöohjeet – Toiminto-opas" -asiakirjasta.

Projektorin kytkeminen pois päältä



1) Paina painiketta <STANDBY>.

- [POWER OFF(STANDBY)] -vahvistusnäyttö tulee näkyviin.

2) Valitse [OK] painamalla ◀▶ ja paina <ENTER>-painiketta.

(Tai paina painiketta <STANDBY> uudelleen.)

- Kuvan projisointi loppuu ja projektorin rungossa oleva virtailmaisin <ON (G)/STANDBY (R)> palaa oranssina. (Tuuletin jatkaa pyörimistä.)

3) Odota muutama sekunti, kunnes projektorin virtailmaisin <ON (G)/STANDBY (R)> palaa/vilkkuu punaisena.

4) Kytke virta pois päältä painamalla <MAIN POWER> -kytkimen <OFF>-puolta.

* Katso lisätietoja "Käyttöohjeet – Toiminto-opas" -asiakirjasta.

Valmistaja:

Panasonic Connect Co., Ltd.
4-1-62 Minoshima, Hakata-ku, Fukuoka 812-8531, Japani

Maahantuoja:

Panasonic Connect Europe GmbH
Hagenauer Strasse 43, 65203 Wiesbaden, Saksa

Valtuutettu edustaja EU:ssa:

Panasonic Connect Europe GmbH
Panasonic Testing Centre
Winsbergring 15, 22525 Hampuri, Saksa

Vanhojen laitteiden ja paristojen hävittäminen**Vain EU-jäsenmaille ja kierrätysjärjestelmää käyttäville maille**

Tämä symboli tuotteissa, pakkauksessa ja/tai asiakirjoissa tarkoittaa, että käytettyjä sähköllä toimivia ja elektronisia tuotteita eikä paristoja ei saa laittaa yleisiin talousjätteisiin.

Johda vanhat tuotteet ja käytetyt paristot käsittelyä, uusiointia tai kierrätystä varten vastaaviin keräyspisteisiin laissa annettujen määräysten mukaisesti.

Hävittämällä tuotteet asiaankuuluvasti, autat samalla suojaamaan arvokkaita luonnonvaroja ja estämään mahdollisia negatiivisia vaikutuksia ihmiseen ja luontoon.

Lisätietoa keräämisestä ja kierrätyksestä saa paikalliselta jätehuollosta vastuulliselta viranomaiselta.

Maiden lainsäädännön mukaisesti tämän jätteen määräystenvastaisesta hävittämisestä voidaan antaa sakkorangaistuksia.

**Huomautus paristosymbolista (symboli alhaalla):**

Tämä symboli voidaan näyttää jonkin kemiallisen symbolin yhteydessä. Siinä tapauksessa se perustuu vastaaviin direktiiveihin, jotka on annettu kyseessä olevalle kemikaalille.

Panasonic Connect Co., Ltd.

Web Site: <https://panasonic.net/cns/projector/>

© Panasonic Connect Co., Ltd. 2023

W0723ZF2044 -PT