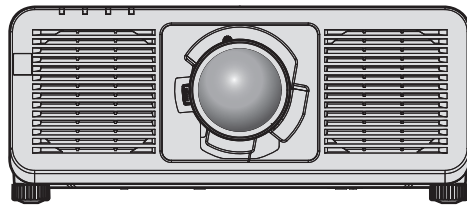


Lietošanas norādījumi Pamata pamācība

DLP™ projektors **Komerčiālā izmantošana**

Modeļa Nr. **PT-REZ12**
PT-REZ10
PT-REZ80



Pirms lietošanas izlasiet

Plašāku informāciju par šī izstrādājuma lietošanu skatiet dokumentā „Lietošanas norādījumi – Darbības rokasgrāmata”.

Lai lejupielādētu dokumentu „Lietošanas norādījumi – Darbības rokasgrāmata”, izmantojiet zemāk norādīto tīmekļa vietni.

<https://panasonic.net/cns/projector/>

- Jūsu valodā ir pieejams tikai dokuments „Lietošanas norādījumi – Pamata pamācība” (šis dokuments). Papildinformāciju, lūdzu, lasiet dokumentā „Lietošanas norādījumi – Darbības rokasgrāmata” citās valodās.



Paldies, ka iegādājāties šo Panasonic izstrādājumu!

- Šī rokasgrāmata attiecas uz visiem modeļiem neatkarīgi no modeļa numura sufiksa.
BEJ: melnas krāsas modelis, komplektā iekļauts standarta tālummaiņas objektīvs LBEJ: melnas krāsas modelis, objektīvs jāiegādājas atsevišķi
WEJ: baltas krāsas modelis, komplektā iekļauts standarta tālummaiņas objektīvs LWEJ: baltas krāsas modelis, objektīvs jāiegādājas atsevišķi
- Pirms šī izstrādājuma lietošanas, lūdzu, rūpīgi izlasiet šos norādījumus un saglabājiet tos turpmākām uzziņām.
- Pirms šī izstrādājuma izmantošanas, noteikti izlasiet sadaļu „Vispirms izlasiet šo!” (➔ no 3. līdz 11. lpp.).



HDMI™
HIGH-DEFINITION MULTIMEDIA INTERFACE



LATVIAN

DPQP1461ZB/X1

Saturs

Vispirms izlasiet šo!	3
------------------------------------	----------

Sagatavošanās

Lietošanas drošības norādījumi	14
Izstrādājuma paredzētā lietošana	14
Transportēšanas brīdinājumi	14
Kas jāievēro, uzstādot ierīci	14
Kas jāievēro, uzstādot projektoru	15
Drošība	17
Piezīmes par bezvadu LAN	17
Projekta atbalstītā programmatūra	18
Uzglabāšana	19
Atbrīvošanās no ierīces	19
Kas jāievēro, lietojot ierīci	19
Piederumi	20
Papildu piederumi	21

Darba sākšana

Projekcijas objektīva noņemšana un piestiprināšana	22
---	-----------

Pamatdarbības

Projekta ieslēgšana un izslēgšana	23
Projekta ieslēgšana	23
Projekta izslēgšana	24

Vispirms izlasiet šo!

BRĪDINĀJUMS. ŠĪ IERĪCE JĀIEZEMĒ.

BRĪDINĀJUMS. Lai nepieļautu bojājumus, kas var novest pie aizdegšanās vai elektrotraumas, nepakļaujiet šo ierīci lietus vai mitruma iedarbībai.

Šo ierīci nav paredzēts lietot tiešā skata laukā vizuālās informācijas darbvietās. Lai izvairītos no traucējošas atstarošanās vizuālās informācijas darbvietās, nenovietojiet šo ierīci tiešā skata laukā.

Saskaņā ar BildscharbV šo aprīkojumu nav paredzēts izmantot video darbstacijā.

Skaņas spiediens operatora darba vietā ir līdz 70 dB (A) atbilstoši standartam ISO 7779.

BRĪDINĀJUMS.

1. Ja šo ierīci ilgstoši nelietosit, atvienojiet tās kabeļa spraudni no elektrotīkla kontaktligzdas.
2. Lai nepieļautu elektrotraumas rašanos, nenovietojiet pārsegu. Ierīces iekšpusē nav detaļu, kuru apkopi var veikt lietotājs. Apkopi uzticiet kvalificētiem darbiniekiem.
3. Neizņemiet no barošanas kabeļa spraudņa zemējuma tapu. Šis aparāts ir aprīkots ar trīs zaru zemējuma barošanas spraudni. Šo spraudni var ievietot tikai elektrotīkla kontaktligzdā ar zemējumu. Tas tiek darīts drošības apsvērumu dēļ. Ja spraudni nav iespējams ievietot elektrotīkla kontaktligzdā, sazinieties ar elektriķi. Nepārvērtējiet zemējuma spraudņa nozīmi.

BRĪDINĀJUMS.

Šis aprīkojums atbilst CISPR32 A klasei.

Apdzīvotā vietā šis aprīkojums var izraisīt radio signāla traucējumus.

UZMANĪBU! Lai panāktu nemainīgu atbilstību, izpildiet pievienotos uzstādīšanas norādījumus. Tie ietver komplektā iekļautā barošanas kabeļa un ekranēto savienojumu kabeļu lietošanu, pievienojot ierīci datoram vai perifērijas ierīcēm. Šī aprīkojuma nesankcionētas izmaiņas vai pārveidojumi var anulēt lietotāja tiesības izmantot šo ierīci.

Šī ierīce projicē attēlus uz ekrāna vai citur; tā nav paredzēta telpu apgaismojumam mājās.

Direktīva 2009/125/EK

BRĪDINĀJUMS. LAI MAZINĀTU AIZDEGŠANĀS UN ELEKTROTRAUMAS RAŠANĀS BĪSTAMĪBU, NEPAKĻAUJĪET ŠO IZSTRĀDĀJUMU LIETUS VAI MITRUMA IEDARBĪBAI.

BRĪDINĀJUMS. ELEKTROTRAUMAS RAŠANĀS BĪSTAMĪBA. NEATVĒRT.



Norādīts uz projektora



Zibens attēls ar bultiņas simbolu vienādsānu trijstūrī brīdina lietotāju par neizolētu bīstamu spriegumu izstrādājuma korpusā, kurš var būt pietiekams, lai radītu elektrotraumas rašanās bīstamību.



Izsaukuma zīme vienādsānu trijstūrī brīdina lietotāju par to, ka izstrādājuma komplektā iekļautajos materiālos atrodami svarīgi lietošanas un uzturēšanas (apkopes) norādījumi.

Vispirms izlasiet šo!

BRĪDINĀJUMS. Neskatieties no projektorā objektīva nākošajā gaismā.
Kā parasti, saskaroties ar spilgtu gaismas avotu, neskatieties tieši gaismas starā,
RG2 IEC 62471-5:2015.

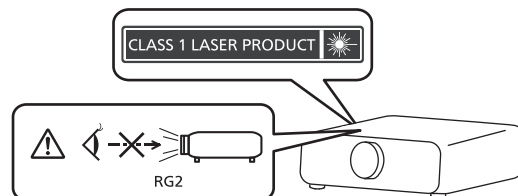


RG2

Norādīts uz projektorā

Paziņojums par lāzeru

Šis projektorā ir 1. klases lāzera izstrādājums, kas atbilst standartam IEC/EN 60825-1:2014.



UZMANĪBU! Izmantojot citas, nevis šeit aprakstītās vadības ierīces vai pieregulēšanas vai veiktspējas nodrošināšanas procedūras, var notikt bīstama radiācijas iedarbība.

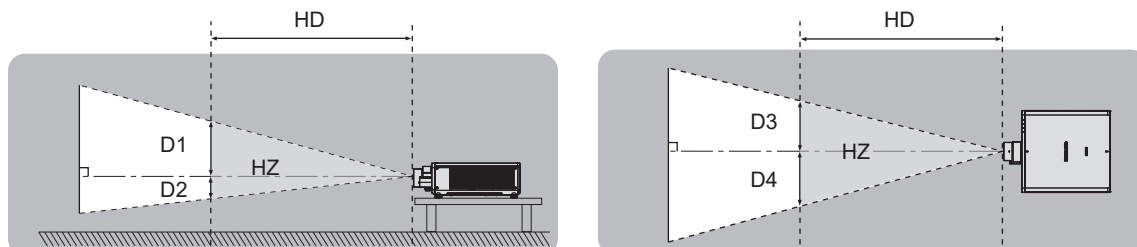
ES atbilstības deklarācija attiecībā uz RE direktīvu

Ši iekārtā atbilst Direktīvas 2014/53/ES būtiskajām prasībām un citiem ar to saistītajiem noteikumiem.

■ Bīstamības attālums (IEC/EN 62471-5:2015)

Attālumu no projektorā lēcas virsmas, kurā starojums sasniedz 2. riska grupas pieļaujamo starojuma robežvērtību (AEL), sauc par bīstamības attālumu (HD) vai drošības attālumu. Laukumu, kurā starojums pārsniedz 2. riska grupas pieļaujamo starojuma robežvērtību, sauc par bīstamo zonu (HZ).

Bīstamajā zonā nekad neskatieties projektorā izstarotajā gaismā. Acis var bojāt tieša apstarošana, pat ja jūs paskatāties uz gaismu tikai uz mirkli. Ja jūs atrodāties ārpus bīstamās zonas, šāda paskatīšanās jebkuros apstākļos ir uzskatāma par drošu, ja vien jūs tīši un cieši neskatāties projektorā izstarotajā gaismā.



■ Riska grupa

Projektorā un projektorā lēcas kombinācija ir uzskatāma par atbilstošu 2. riska grupai, ja bīstamības attālums ir 1 m (39-3/8") vai mazāks. Ja bīstamības attālums pārsniedz 1 m (39-3/8"), tiek piešķirta 3. riska grupa, kas attieksies uz profesionālu lietošanu, nevis lietošanu sadzīvē.

3. riska grupas gadījumā acis var bojāt tiešs apstarojums, ja, atrodoties bīstamajā zonā, kaut uz mirkli paskatāties projektorā gaismā.

2. riska grupas gadījumā droša lietošana, nesabojājot acis, ir iespējama jebkuros apstākļos, izņemot tīšu skatīšanos no projektorā projicētajā gaismā.

Projektorā un projekcijas objektīva kombinācija, kuras bīstamības attālums pārsniedz 1 m (39-3/8") un atrodas 3. riska grupas kategorijā, ir šāda.

Modeļa Nr.	Projekcijas objektīva modeļa Nr.	Riska grupa
PT-REZ12*1 PT-REZ10*1 PT-REZ80*1	ET-C1T700	3. riska grupa

*1 Kad PT-REZ12 / PT-REZ10 / PT-REZ80 izmanto kopā ar Zoom Lens (Modeļa Nr.: ET-C1T700) piederumu, bīstamības attālums pārsniedz 1 m (39-3/8") un neatkarībā no lietošanas apstākļiem projicēšanas attālums pārsniedz 2,0:1. Tādā gadījumā tas tiek kategorizēts kā 3. riska grupa.

THIS PROJECTOR MAY BECOME RG3 FOR PROFESSIONAL USE ONLY AND IS NOT INTENDED FOR CONSUMER USE WHEN AN INTERCHANGEABLE PROJECTION LENS IS USED UNDER THE CONDITION THAT THROW RATIO IS GREATER THAN 2.0. REFER TO THE OPERATING INSTRUCTIONS FOR HAZARD DISTANCE BEFORE OPERATION.

CE PROJECTEUR PEUT DEVENIR RG3 POUR UNE UTILISATION PROFESSIONNELLE UNIQUEMENT ET N'EST PAS DESTINÉ À UNE UTILISATION DOMESTIQUE LORSQU'UN OBJECTIF DE PROJECTION INTERCHANGEABLE EST UTILISÉ À CONDITION QUE LE RAPPORT DE PROJECTION SOIT SUPÉRIEUR À 2.0. CONSULTEZ LE MANUEL D'UTILISATION ET PRENEZ CONNAISSANCE DE LA DISTANCE DU RISQUE AVANT DE L'UTILISER.

DIESER PROJEKTOR KANN ALS RG3 NUR FÜR DIE PROFESSIONELLE VERWENDUNG EINGESTUFT WERDEN UND IST NICHT FÜR DIE VERWENDUNG DURCH VERBRAUCHER KONZIPERT. WENN EIN AUSTAUSCHPROJEKTIONSOBJEKTIV VERWENDET WIRD, UNTER DER VORAUSSETZUNG, DASS DAS PROJEKTIONSVERHÄLTNIS ÜBER 2.0 LIEGT. BEACHTEN SIE VOR DER BEDIENUNG DIE BEDIENUNGSANLEITUNG IN BEZUG AUF DEN GEFÄHRDUNGSABSTAND.

ДАННЫЙ ПРОЕКТОР МОЖЕТ ВХОДИТЬ В ГРУППУ РИСКА RG3 — ТОЛЬКО ДЛЯ ПРОФЕССИОНАЛЬНОГО ИСПОЛЬЗОВАНИЯ, И ОН НЕ ПРЕДНАЗНАЧЕН ДЛЯ ИСПОЛЬЗОВАНИЯ ПОТРЕБИТЕЛЯМИ ПРИ ИСПОЛЬЗОВАНИИ СМЕННЫХ ПРОЕКЦИОННЫХ ОБЪЕКТИВОВ ПРИ УСЛОВИИ, ЧТО ПРОЕКЦИОННОЕ ОТНОШЕНИЕ (THROW RATIO) БОЛЬШЕ ЧЕМ 2.0. ПЕРЕД НАЧАЛОМ РАБОТЫ ОБРАТИТЕСЬ К ИНСТРУКЦИЯМ ПО ЭКСПЛУАТАЦИИ, ЧТОБЫ УЗНАТЬ ПРО ОПАСНОЕ РАССТОЯНИЕ.

이 프로젝터는 투사 비율이 2.0보다 큰 교체식 투사 렌즈를 사용한 경우, 전문가 전용인 RG3 등급이 될 수 있으며, 일반 소비자용이 아닙니다. 작동하기 전에 위험 거리에 대해서는 사용 설명서를 참조하십시오.

本投影机使用可換式投影鏡頭，且投射率大於 2.0 時，屬於僅適合專業使用的 RG3 級產品，不能用作消費類電子產品。操作前請先參閱使用說明書了解危險距離。

DPQT1652ZA

Norādīts uz projektorā

Vispirms izlasiet šo!

Kombinācijām ar projekta lēcām, kurām bīstamības attālums ir lielāks nekā 1 m (39-3/8"), bīstamās zonas lielums ir šāds.

(Mērvienība: m)

Modeļa Nr.	Projekcijas objektīva modeļa Nr.	HD*1	D1*2	D2*2	D3*2	D4*2
PT-REZ12	ET-C1T700	2,4	0,481	0,481	0,553	0,553
PT-REZ10 PT-REZ80	ET-C1T700	1,7	0,347	0,347	0,399	0,399

*1 HD: bīstamības attālums

*2 D1–D4 vērtības mainīsies saskaņā ar objektīva pārbīdes apjomu. Katra vērtība tabulā ir maksimālā vērtība.

Piezīme.

- Vērtība tabulā ir pamatota atbilstoši standartam IEC/EN 62471-5:2015.
- Ar projektoru saderīga projektora lēca var tikt pievienota vai nomainīta bez iepriekšēja brīdinājuma. Lai saņemtu jaunāko informāciju, apmeklējiet zemāk norādīto tīmekļa vietni.
<https://panasonic.net/cns/projector/>

Uzmanību!

- Ja projektora izstarotā gaisma tieši nokļūst acīs, kamēr jūs atrodaties bīstamajā zonā, var tikt bojāta acu tīklene. Neatrodieties bīstamajā zonā projektora izmantošanas laikā. Vai arī uzstādiet projektoru tādā vietā, lai izstarotā gaisma tieši nenokļūtu acīs.

BRĪDINĀJUMS.

■ BAROŠANA

Sienas kontaktligzdai vai jaudas slēdzim jābūt uzstādītam blakus ierīcei un viegli pieejamam, ja rodas kļūmes. Ja rodas turpmāk norādītās kļūmes, nekavējoties izslēdziet barošanu.

Turpinot lietot projektoru šādos apstākļos, var izcelties ugunsgrēks vai tikt radīta elektrotrauma, vai arī pasliktināties redze.

- Ja projektorā iekļūst svešķermeņi vai ūdens, nekavējoties izslēdziet barošanu.
- Ja projektorā nokrīt vai arī tiek bojāts tā korpuss, nekavējoties izslēdziet barošanu.
- Ja konstatējat dūmošanu, neierastu smārdu vai troksni projektorā, nekavējoties izslēdziet barošanu.

Lūdzu, sazinieties ar pilnvarotu klientu apkalpošanas centru, lai vienotos par remontu; nemēģiniet pašrocīgi remontēt projektoru.

Negaisa laikā nepieskarities projektoram vai barošanas kabelim.

Var rasties elektrotrauma.

Nedariet neko, kas var sabojāt barošanas kabeli vai tā spraudni.

Lietojot bojātu barošanas kabeli, var rasties elektrotrauma, īssavienojums vai aizdegšanās.

- Nebojājiet barošanas kabeli, nepārveidojiet to, nenovietojiet tuvu karstiem objektiem, pārmērīgi nesalieciet to, nesavijiet, neraujiet, nenovietojiet uz tā smagus priekšmetus un nesatiniet to kamolā.

Ja nepieciešams, sazinieties ar pilnvarotu apkopes centru, lai veiktu barošanas kabeļa remontu.

Izmantojiet tikai komplektā iekļauto barošanas kabeli.

Šī norādījuma neievērošana var izraisīt elektrotraumu vai aizdegšanos. Neizmantojot iekļauto barošanas kabeli, lai iezemētu ierīci ligzdas sānos, var rasties elektrotrauma.

Ievietojiet līdz galam barošanas kabeļa spraudni sienas kontaktligzdā un barošanas savienotāju projektora pieslēgvietā.

Ja spraudnis nav ievietots pareizi, radīsies elektrotrauma vai pārkaršana.

- Nelietojiet bojātus spraudņus; nelietojiet sienas kontaktligzdas, kas nav iestiprinātas sienā.

Neņemiet barošanas kabeli un barošanas savienotāju ar mitrām rokām.

Šī norādījuma neievērošana radīs elektrotraumu.

Izmantojiet kontaktligzdu, kas neatkarīgi atbalsta 15 A.

Pieslēdzot kontaktligzdai arī citu ierīci, var notikt aizdegšanās sakarstot.

Nepārslogojiet sienas kontaktligzdu.

Pārslogojot barošanas kabeli (piemēram, izmantojot pārāk daudz pāreju), var rasties pārkaršana un aizdegšanās.

Regulāri tīriet barošanas kabeli, lai tas nepārklātos ar putekļiem.

Pretējā gadījumā var rasties aizdegšanās.

- Ja uz barošanas spraudņa uzkrājas putekļi, tā rezultātā sakrājies mitrums var sabojāt izolāciju.
- Ja projektoru ilgstoši nelietosit, atvienojiet barošanas kabeli no sienas kontaktligzdas.

Atvienojiet barošanas kabeli no sienas kontaktligzdas un regulāri tīriet to ar sausu drānu.

BRĪDINĀJUMS.

■ PAR LIETOŠANU UN UZSTĀDĪŠANU

Nenovietojiet projektoru uz mīkstiem materiāliem, piemēram, grīdsegām vai sūkļveida tepiķiem.

Citādi projektorš pārkaršs, kas savukārt var radīt apdegumus, aizdegšanos vai projektorš bojājumus.

Nenovietojiet projektoru mitrā vai putekļainā vietā, vai arī tur, kur tas var tikt pakļauts eļļainu dūmu vai tvaiku iedarbībai.

Izmantojot projektoru šādos apstākļos, notiks aizdegšanās, radīsies elektrotraumas vai projektorš daļu nolietošanās. Eļļa var sabojāt plastmasu, un projektorš var nokrist, ja tas uzstādīts, piemēram, pie griestiem.

Neuzstādiet projektoru vietā, kas nav pietiekami stipra, lai noturētu projektorš svaru, kā arī nenovietojiet projektoru uz slīpas vai nestabilas virsmas.

Šos nosacījumus neievērojot, projektorš var nokrist vai apgāzties un radīt smagu traumu vai bojājumus.

Neuzstādiet projektoru vietā, kurai cauri iet cilvēki.

Cilvēki var uzgrūsties projektoram vai paklupt aiz barošanas kabeļa, kas savukārt var izraisīt aizdegšanos, strāvas triecienu vai traumu.

Uzstādiet projektoru pietiekami tālu no apkārtējām sienām un objektiem, lai netiktu traucēta gaisa ventilācija.

Pretējā gadījumā projektorš pārkaršs, kas savukārt var radīt aizdegšanos vai projektorš bojājumus.

- Nenovietojiet projektoru šaurā, slikti vēdināmā vietā.
Papildinformāciju skatiet šeit: „Kas jāievēro, uzstādot projektoru” (➔ 15. lappuse).
- Nenovietojiet projektoru uz auduma vai papīriem, jo šie materiāli var tikt ierauti ieklūdes ventilācijas atverē.

Izmantojot projektoru, neskatieties no objektīva nākošajā gaismā un nenovietojiet objektīva priekšā neapsegto ķermeņa daļu.

Neievietojiet projekcijas gaismas plūsmā optisku ierīci (piemēram, palielināmo stiklu vai spoguli).

To darot, var rasties apdegumi vai redzes zudums.

- Caur projektorš objektīvu nāk spēcīga gaisma. Neskatieties gaismā; nenovietojiet tās priekšā rokas.
- Īpaši sekojiet, lai mazi bērni nemēģinātu skatīties objektīvā. Turklāt, ja neesat projektorš tuvumā, izslēdziet barošānu, un atvienojiet projektoru no elektrotīkla.

Neprojectējiet attēlu, ja projekcijas objektīva vāciņš atrodas uz objektīva.

Citādi var notikt aizdegšanās.

Nekādā gadījumā nemēģiniet pārveidot vai izjaukt projektoru.

Augsts spriegums var radīt aizdegšanos vai elektrotraumas.

- Lai veiktu projektorš pārbaudi, regulēšanu un remontu, sazinieties ar pilnvarotu klientu apkalpošanas centru.

Nepieļaujiet metāla priekšmetu, ugunsnedrošu objektu vai šķidrumu ieklūšanu projektorā. Neļaujiet projektoram kļūt mitram.

Pretējā gadījumā var rasties īssavienojums vai pārkaršana, kas savukārt var izraisīt aizdegšanos, elektrotraumu un projektorš darbības kļūmes.

- Nenovietojiet projektorš tuvumā traukus ar šķidrumiem un metāla objektus.
- Ja šķidrums ieklūst projektorā, sazinieties ar projektorš izplatītāju.
- Pievērsiet īpašu uzmanību bērniem.

Izmantojiet Panasonic Connect Co., Ltd. norādīto griestu stiprinājuma skavu.

Lietojot citu griestu stiprinājuma skavu, projektorš var nokrist.

- Piestipriniet komplektā ieklauto drošības trosi griestu stiprinājuma skavai, lai nepieļautu projektorš nokrišanu.

Uzstādīšanu, piemēram, projektorš piestiprināšanu pie griestiem, drīkst veikt tikai kvalificēts tehniķis.

Ja uzstādīšana netiek veikta droši un pareizi, var rasties traumas vai negadījumi, piemēram, elektrotraumas.

BRĪDINĀJUMS.

■ PIEDERUMI

Izmantojiet baterijas vai rīkojieties ar tām pareizi, kā arī izpildiet turpmāk norādīto.

Šos norādījumus neievērojot, var rasties apdegumi, šķidruma noplūde no baterijām, to pārkaršana, sprādziens vai aizdegšanās.

- Lietojiet tikai norādītās baterijas.
- Neuzlādējiet sauso elementu baterijas.
- Neizjauciet sauso elementu baterijas.
- Nekarsējiet baterijas un neievietojiet tās ūdenī vai ugunī.
- Neļaujiet bateriju + un – spailēm saskarties ar metāla objektiem, piemēram, kaklarotām vai matadatām.
- Neuzglabājiet un nepārnēsājiet baterijas kopā ar metāla priekšmetiem.
- Uzglabājiet baterijas plastmasas maisā un neturiet metāla priekšmetu tuvumā.
- Ievietojot baterijas, pārliedzinieties, ka polaritāte (+ un –) ir pareiza.
- Nelietojiet jaunu bateriju kopā ar veco, un neizmantojiet vienlaikus dažādu veidu baterijas.
- Neizmantojiet baterijas, kuru ārējais apvalks atdalās vai ir jau atdalījies.

Ja notiek bateriju šķidruma noplūde, nepieskarieties šķidrumam ar kailām rokām; ja nepieciešams, rīkojieties, kā norādīts turpmāk.

- Baterijas šķidrumam nokļūstot uz ādas vai apģērba, var rasties ādas iekaisums vai trauma. Izskalojiet acis ar tīru ūdeni un nekavējoties vērsieties pie ārsta.
- Ja baterijas šķidrums iekļūst acīs, var tikt zaudēta redze. Šādā gadījumā neberziet acis. Izskalojiet acis ar tīru ūdeni un nekavējoties vērsieties pie ārsta.

Neļaujiet bērniem piekļūt baterijām.

To nejauša norīšana var radīt fizisku kaitējumu.

- Ja skrūve tiek norīta, nekavējoties vērsieties pie ārsta.

Nekavējoties izņemiet tukšās baterijas no tālvadības pults.

- Atstājot tās ierīcē, var rasties šķidruma noplūde no baterijām, to pārkaršana vai sprādziens.

UZMANĪBU!

■ BAROŠANA

Atvienojot barošanas kabeli no elektrotīkla, turiet barošanas kabeļa spraudni un barošanas savienotāju. Ja tiek vilkts pats kabelis, tas var tikt bojāts, un var rasties aizdegšanās, īssavienojumi un smagas elektrotraumas.

Ja projektoru ilgstoši nelietosit, atvienojiet barošanas kabeli no sienas kontaktligzdas.

Pretējā gadījumā var notikt aizdegšanās vai rasties elektrotrauma.

Pirms projekcijas objektīva maiņas, noteikti izslēdziet barošanu un atvienojiet barošanas kabeli no sienas kontaktligzdas.

- Negaidīti ieslēgusies spilgta gaisma var radīt acu traumu.
- Projekcijas objektīva maiņa, neatvienojot barošanas kabeli, var radīt elektrotraumu.

Atvienojiet barošanas kabeļa spraudni no sienas kontaktligzdas, pirms darbības paneļa (papildaprīkojums) pievienošanas vai noņemšanas un pirms apkopes veikšanas.

Pretējā gadījumā var rasties elektrotrauma.

■ PAR LIETOŠANU UN UZSTĀDĪŠANU

Nenovietojiet uz projektorā smagus objektus.

Pretējā gadījumā projektorā var kļūt nestabils un nokrist, kas savukārt var radīt bojājumus vai traumas. Projektorā tiks sabojāts vai deformēts.

Neatspiedieties pret projektoru.

Jūs varat nokrist vai arī projektorā var saplīst, radot traumu.

- Īpaši sekojiet, lai neļautu maziem bērniem stāvēt vai sēdēt uz projektorā.

Nenovietojiet projektoru ļoti karstās vietās.

To darot, projektorā ārējais korpusā var saplaisāt un iekšpusē esošās detaļās sabojāties, kā arī notikt aizdegšanās.

- Esiet īpaši piesardzīgs vietās, kas pakļautas tiešai saules gaismai vai atrodas tuvu siltuma avotiem.

Neievietojiet rokas atverēs blakus optiskajam objektīvam, pārbīdot to.

Pretējā gadījumā var rasties trauma.

Neuzstādiet projektoru vietā, kur var rasties sāls piesārņojums vai izplūst korozīva gāze.

Pretējā gadījumā projektorā var nokrist korozijas dēļ. Projektorā var arī nedarboties pareizi.

Izmantojot projektoru, nestāviet objektīva priekšā.

Pretējā gadījumā var tikt sabojāts vai izdedzināts apģērbs.

- Caur projektorā objektīvu nāk spēcīga gaisma.

Izmantojot projektoru, neko nenovietojiet objektīva priekšā.

Neaizsedziet projicēšanu, novietojot projekcijas objektīva priekšā kādu priekšmetu.

Citādi var notikt aizdegšanās, bojāti priekšmeti vai izraisītas projektorā darbības kļūmes.

- Caur projektorā objektīvu nāk spēcīga gaisma.

Projektorā pārvietošana un uzstādīšana jāveic diviem vai vairāk cilvēkiem.

Pretējā gadījumā projektorā var nokrist.

Pirms projektorā pārvietošanas vienmēr atvienojiet visus kabelus.

Pārvietojot projektoru ar neatvienotiem kabeliem, kabeli var tikt bojāti, kas savukārt var izraisīt aizdegšanos vai radīt elektrotraumas.

Nostiprinot projektoru pie griestiem, neļaujiet fiksācijas skrūvēm un barošanas kabelim saskarties ar metāla daļām griestos.

Saskare ar metāla daļām griestos var radīt elektrotraumas.

UZMANĪBU!

■ PIEDERUMI

Ja projektoru ilgstoši nelietosit, izņemiet no tālvadības pults baterijas.

Pretējā gadījumā var rasties šķidrums noplūde no baterijām, to pārkaršana, aizdegšanās vai sprādziens, izraisot apkārtnes piesārņojumu vai ugunsgrēku.

■ APKOPE

Informāciju par projektorā iekšpusē tīrīšanu ik pēc 20 000 darba stundām prasiet izplatītājam.

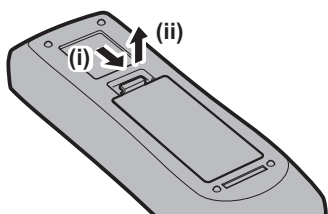
Projektorā lietošana, ja tajā uzkrājušies putekļi, var izraisīt aizdegšanos.

- Informāciju par tīrīšanas izmaksām prasiet projektorā izplatītājam.

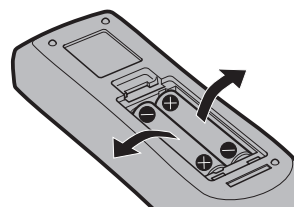
Lai izņemtu baterijas

Tālvadības pults baterijas

1. Spiediet vadotni un paceliet pārsegu.



2. Izņemiet baterijas.



■ Preču zīmes

- SOLID SHINE ir Panasonic Holdings Corporation preču zīme.
 - DLP un DLP logotips ir reģistrētas Texas Instruments preču zīmes vai preču zīmes.
 - Termini HDMI, HDMI High-Definition Multimedia Interface, HDMI dizains un HDMI logotipi ir uzņēmuma HDMI Licensing Administrator, Inc. preču zīmes vai reģistrētas preču zīmes.
 - Intel un Intel logotips ir uzņēmuma Intel Corporation vai tā filiāļu preču zīmes.
 - DisplayPort™ ir preču zīme, kas pieder Video Electronics Standards Association (VESA®) ASV un citās valstīs.
 - PJLink™ ir reģistrēta preču zīme vai vēl neapstiprināta preču zīme Japānā, ASV, kā arī citās valstīs un reģionos.
 - Preču zīme PJLink ir preču zīme, kas attiecas uz preču zīmes tiesībām Japānā, ASV un citās valstīs un reģionos.
 - Crestron Connected, Crestron Connected logotips, Crestron Fusion un XiO Cloud ir Crestron Electronics, Inc. preču zīmes vai reģistrētas preču zīmes ASV un/vai citās valstīs.
 - Windows un Microsoft Edge ir reģistrētas Microsoft Corporation preču zīmes vai preču zīmes ASV un citās valstīs.
 - Mac, macOS, Safari un iPhone ir Apple Inc. preču zīmes, kas reģistrētas ASV un citās valstīs un reģionos.
 - IOS ir Cisco preču zīme vai reģistrēta preču zīme ASV un citās valstīs, un tās tiek izmantotas, pamatojoties uz licenci.
 - Android un Google Chrome ir Google LLC preču zīmes.
 - QR Code ir reģistrēta DENSO WAVE INCORPORATED preču zīme Japānā un citās valstīs
 - Adobe, Acrobat un Reader ir reģistrētas Adobe preču zīmes vai preču zīmes ASV un/vai citās valstīs.
 - Daži no fontiem, kas izmantoti ekrāna izvēlnēs, ir Ricoh bitkartes fonti, ko izstrādā un pārdod uzņēmums Ricoh Company, Ltd.
 - Visi pārējie šajā rokasgrāmatā minētie nosaukumi, uzņēmumu nosaukumi un izstrādājumu nosaukumi ir attiecīgo īpašnieku preču zīmes vai reģistrētas preču zīmes.
- Lūdzu, ņemiet vērā, ka simboli ® un ™ šajā rokasgrāmatā nav norādīti.

Šī produkta programmatūras informācija

Šajā izstrādājumā ir ietverta šāda programmatūra:

- (1) Programmatūra, kas izstrādāta neatkarīgi uzņēmumam Panasonic Connect Co., Ltd. vai tā vajadzībām.
- (2) Programmatūra, kas pieder trešajām pusēm un ir licencēta uzņēmumam Panasonic Connect Co., Ltd.
- (3) Programmatūra, kas licencēta saskaņā ar GNU General Public License (Vispārējā publiskā licence), versiju 2.0 (GPL V2.0).
- (4) Programmatūra, kas licencēta saskaņā ar GNU LESSER General Public License, versiju 2.1 (LGPL V2.1) un/vai
- (5) Cita atklātā pirmkoda programmatūra, kas nav licencēta saskaņā ar GPL V2.0 un/vai LGPL V2.1.

Programmatūra, kas iedalīta kategorijā (3)–(5), tiek izplatīta ar cerību, ka tā būs noderīga, taču BEZ JEBKĀDAS GARANTIJAS, pat bez netiešas garantijas par PĀRDOŠANAS IESPĒJĀM vai ATBILSTĪBU KONKRĒTAM MĒRĶIM.

Precīzu informāciju skatiet katras atklātā pirmkoda programmatūras licences noteikumos un nosacījumos.

Atvērtā pirmkoda programmatūras licence tiek glabāta šī izstrādājuma aparātprogrammatūrā, un to var lejupielādēt, piekļūstot šim projektoram un izmantojot tīmekļa pārlūkprogrammu. Papildinformāciju skatiet šeit: „Using the web control function” (► Lietošanas norādījumi – Darbības rokasgrāmata).

Vismaz trīs (3) gadus, sākot no šī izstrādājuma piegādes, uzņēmums Panasonic Connect Co., Ltd. nodrošinās jebkurai trešajai pusei, kas sazinās ar mums, izmantojot zemāk norādīto kontaktinformāciju, par maksu, kas nepārsniedz mūsu fiziskās pirmkoda izplatīšanas izmaksas — pilnīgu mašīnlasāmu attiecīgā pirmkoda eksemplāru, uz ko attiecas GPL V2.0, LGPL V2.1 vai citas licences, kas prasa šādi rīkoties, kā arī ievērojot attiecīgo paziņojumu par autortiesībām.

Kontaktinformācija: oss-cd-request@gg.jp.panasonic.com

■ Attēli šajā rokasgrāmatā

- Projektora, izvēlnu ekrāna (OSD) un citu daļu attēli var atšķirties no reālā izstrādājuma.
- Datora ekrānā parādītās ilustrācijas var atšķirties atkarībā no datora, operētājsistēmas un tīmekļa pārlūkprogrammas veida.
- Projektora un tam pievienotā barošanas kabeļa attēli ir tikai piemēri. Komplektā iekļauto barošanas kabeļu forma atšķiras atkarībā no valsts, kurā iegādāts izstrādājums.

■ Atsauču lappuses

- Atsauču lappuses šajā rokasgrāmatā ir norādītas kā (➔ 00. lappuse).
- Atsauces uz „Lietošanas norādījumi – Darbības rokasgrāmata” tiek norādītas, izmantojot šos virsrakstus kā „XXX” (➔ Lietošanas norādījumi – Darbības rokasgrāmata).

Atsauces uz Lietošanas norādījumi – Darbības rokasgrāmata šajā rokasgrāmatā tiek norādītas, izmantojot šo sadaļu virsrakstus angļu valodā.

Lai lejupielādētu dokumentu „Lietošanas norādījumi – Darbības rokasgrāmata” (PDF), izmantojiet zemāk norādīto tīmekļa vietni.

<https://panasonic.net/cns/projector/>

Lai skatītu „Lietošanas norādījumi – Darbības rokasgrāmata” (PDF), jāinstalē Adobe® Acrobat® Reader®.

■ Termins

- Šajā rokasgrāmatā piederums „Bezvadu/vadu tāl vadības pults” tiek dēvēts par „Tālvadības pulti”.

Lietošanas drošības norādījumi

Izstrādājuma paredzētā lietošana

Projektora nolūks ir projicēt attēla signālu no attēlveidošanas aprīkojuma vai datora uz ekrāna vai citas virsmas kā, piemēram, nekustīgu vai kustīgu attēlu.

Transportēšanas brīdinājumi

- Projektora pārvietošanā iesaistiet vismaz divus cilvēkus. Pretējā gadījumā projektoru var nokrist, kas savukārt var radīt projektora bojājumu vai deformāciju un traumas.
- Pārvietojot projektoru, turiet projektora apakšdaļu, nevis projekcijas objektīvu vai atvērumu ap to. Pretējā gadījumā var rasties bojājumi. Rīkojoties ar projektoru, nepakļaujiet to arī pārmērīgas vibrācijas vai triecienu iedarbībai. Pretējā gadījumā var rasties kļūmes bojāto iekšējo sastāvdaļu dēļ.
- Netransportējiet projektoru, ja tā regulējamās kājiņas ir izbīdītas. Pretējā gadījumā regulējamās kājiņas var tikt bojātas.

Kas jāievēro, uzstādot ierīci

■ Neuzstādiet projektoru ārpus telpām.

Projektoru paredzēts lietot tikai telpās.

■ Neuzstādiet projektoru šādās vietās.

- Vietās, kur var rasties vibrācija un projektoru var tikt pakļauts triecieniem, piemēram, automobiļi vai citā transportlīdzeklī. Pretējā gadījumā var rasties iekšējo daļu bojājumi vai darbības traucējumi.
- Vietās, kas atrodas tuvu jūrai vai kurās var izplūst korozīva gāze. Korozijas dēļ projektoru var nokrist. Pretējā gadījumā var tikt sašūnāts arī detaļu darbmūžs un izraisīti darbības traucējumi.
- Tuvu gaisa kondicioniera izplūdes ventilācijas atverei: atkarībā no lietošanas apstākļiem retos gadījumos ekrāns var svārstīties karstā gaisa dēļ, kas plūst no izplūdes atveres, vai arī no gaisa kondicioniera plūstošā karstā vai aukstā gaisa dēļ. Pārliecinieties, ka gaisa izplūde no projektora un cita aprīkojuma vai gaisa izplūde no gaisa kondicioniera nav vērsta projektora priekšdaļas virzienā.
- Vietās ar krasām temperatūras izmaiņām, piemēram, gaismu (studijas spuldžu) tuvumā. Citādi var tikt samazināts gaismas avota darbmūžs un projektoru karstuma dēļ deformēsies, izraisot darbības traucējumus. Sekojiet projektora darba vides temperatūrai.
- Tuvu augstsprieguma elektrolīnijām vai motoriem. Pretējā gadījumā var rasties projektora darbības traucējumi.
- Vietās, kur atrodas lielas jaudas lāzera iekārtas. Vēršot lāzera staru pret projekcijas objektīva virsmu, radīsies DLP shēmu bojājumi.

■ Projektora uzstādīšanu pie griestiem un citus uzstādīšanas darbus uzticiet kvalificētam tehnikam vai projektora izplatītājam.

Lai nodrošinātu projektora darbību un drošību, uzticiet uzstādīšanas darbu veikšanu kvalificētam tehnikam vai projektora izplatītājam, ja šie darbi atšķiras no projektora uzstādīšanas uz grīdas vai augstumā.

■ Kabeļa vadojuma uzstādīšanu DIGITAL LINK savienojumam uzticiet kvalificētam tehnikam vai projektora izplatītājam.

Ja kabeļa pārraides raksturlielumus nevar nodrošināt nepiemērotas uzstādīšanas dēļ, var rasties attēla un skaņas traucējumi.

■ Projektors var nedarboties pareizi apraides stacijas vai radio radītu spēcīgu radioviļņu iespaidā.

Ja tuvu uzstādīšanas vietai atrodas aprīkojums, kas rada spēcīgus radioviļņus, uzstādiet projektoru vietā, kas atrodas pietiekami tālu no radioviļņu avota. Vai arī aptiniet pieslēgvietai <DIGITAL LINK IN/LAN> pievienoto LAN kabeli ar metāla foliju vai ievietojiet to metāla caurulē, kuras abi gali ir iezemēti. <DIGITAL LINK IN/LAN> pieslēgvietā ir pieslēgvietā, kas uzstādīta papildu DIGITAL LINK spaiļu panelī (modeļa Nr.: TY-SB01DL).

■ Attēla regulēšana pēc uzstādīšanas

Projektora projicēto attēlu ietekmē apkārtējās vides temperatūra ap projektoru vai paaugstināta iekšējā temperatūra, ko rada gaisma no projektora gaismas avota, un tā būs nestabila īpaši tūlīt pēc projekcijas sākuma.

Ieteicams veikt fokusējuma jeb asuma regulēšanu, kad pagājušas 30 minūtes pēc fokusēšanas pārbaudes attēla parādīšanas. Papildinformāciju par pārbaudes paraugu skatiet šeit: „[TEST PATTERN] menu” (➔ Lietošanas norādījumi – Darbības rokasgrāmata).

■ **Neuzstādiet projektoru augstumā, kas pārsniedz 4 200 m (13 780') vai augstāk virs jūras līmeņa. (Augstums virs jūras līmeņa 4 200 m (13 780') ir maksimālais augstums, kādā tiek garantēta šā projektorā darbība.)**

■ **Nelietojiet projektoru vietā, kuras temperatūra pārsniedz 45 °C (113 °F).**

Izmantojot projektoru vietā, kas atrodas pārāk augstu virs jūras līmeņa vai kuras temperatūra ir par augstu, var tikt samazināts projektorā detaļu darbmužs vai rasties darbības traucējumi.

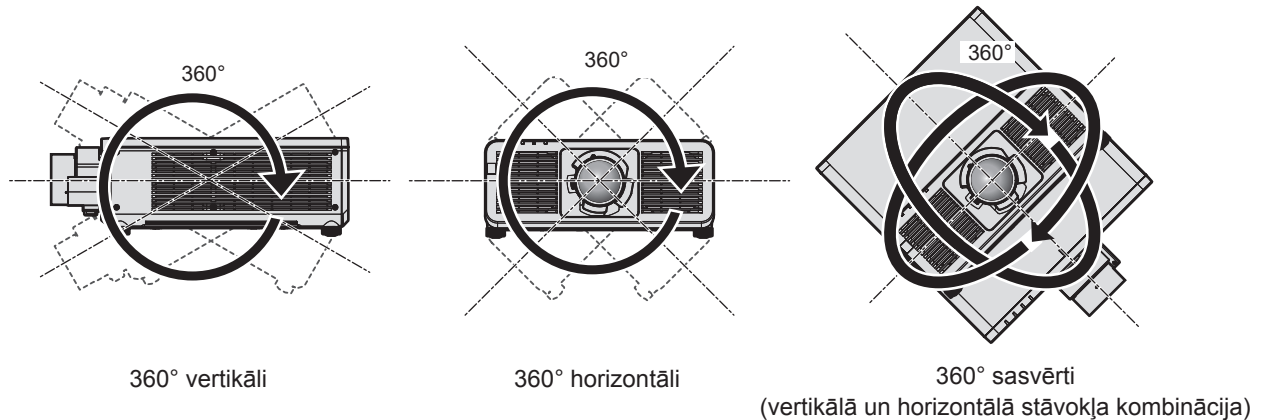
Augšējā darbības vides temperatūras robežvērtība mainās atkarībā no augstuma virs jūras līmeņa.

Ja projektoru izmanto vietā, kuras augstums virs jūras līmeņa ir robežās no 0 m (0') līdz 1 400 m (4 593'): 0 °C (32 °F) līdz 45 °C (113 °F)

Ja projektoru izmanto vietā, kuras augstums virs jūras līmeņa ir robežās no 1 400 m (4 593') līdz 4 200 m (13 780'): 0 °C (32 °F) līdz 40 °C (104 °F)

Nelietojiet projektoru vietā, kuras temperatūra pārsniedz 40 °C (104 °F) neatkarīgi no augstuma, kad projektoram ir pievienots papildu bezvadu modulis (modeļa Nr.: AJ-WM50E).

■ **Iespējama projicēšana visos 360° virzienos.**



Kas jāievēro, uzstādot projektoru

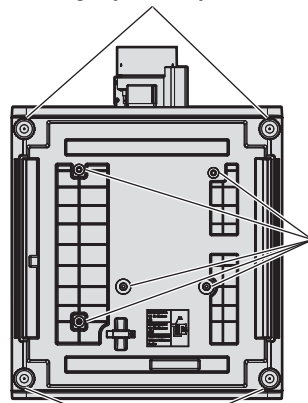
- Izmantojiet regulējamās kājiņas tikai, uzstādot projektoru uz grīdas vai leņķa regulēšanai. To izmantošana citiem nolūkiem var sabojāt projektoru.
- Ja projektoru neuzstādāt uz grīdas, izmantojot regulējamās kājiņas vai griestu novietojumu ar griestu stiprinājuma skavu, nostipriniet projektoru, izmantojot piecas skrūvju atveres uzstādīšanai pie griestiem (kā parādīts attēlā).
Šādā gadījumā nodrošiniet, lai starp griestu stiprinājuma skrūvju atverēm projektorā apakšdaļā un uzstādīšanas virsmu nebūtu spraugu, ievietojot (metāla) paplāksnes.
- Izmantojiet griezes momenta skrūvgriezi vai sešstūru griezes momenta uzgriežnatslēgu, lai pievilktu fiksācijas skrūves līdz norādītajam griezes momentam. Nelietojiet elektriskos skrūvgriežus vai triecienskrūvgriežus.
Lai nostiprinātu projektoru, izmantojiet tirdzniecībā iegādājamas, standartam ISO 898-1 atbilstošas, oglekļa tērauda vai leģētā tērauda skrūves.

Lietošanas drošības norādījumi

(Skrūvju diametrs: M6, ieskrūvēšanas dziļums projektorā: 12 mm (15/32"), skrūvju pievilkšanas griezes moments: $4 \pm 0,5 \text{ N}\cdot\text{m}$)

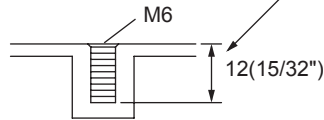
Mērvienība: mm

Regulējamās kājiņas



Skrūvju atveres projekta fiksācijai

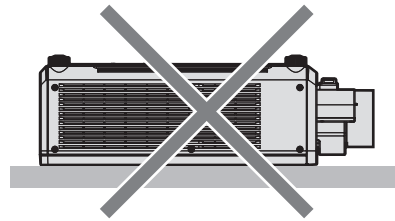
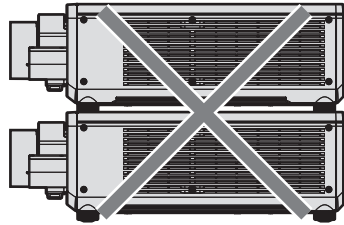
Izmantojamās vītņes garums



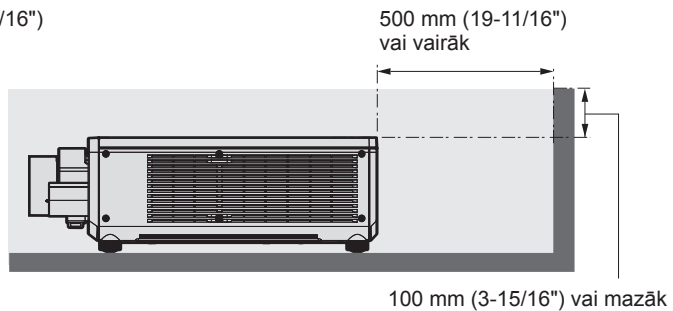
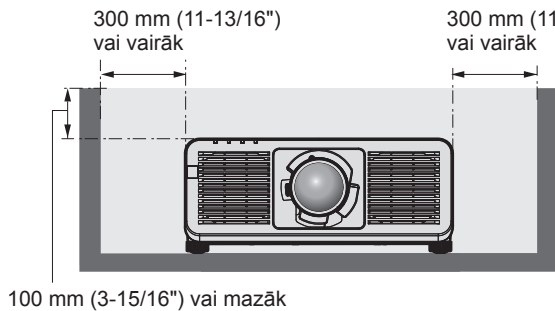
Regulējamās kājiņas

Skrūvju atveres projekta un regulējamo kājiņu fiksācijai

- Nenovietojiet projektorus vienu virs otra.
- Nelietojiet projektoru, stiprinot to aiz augšdaļas.

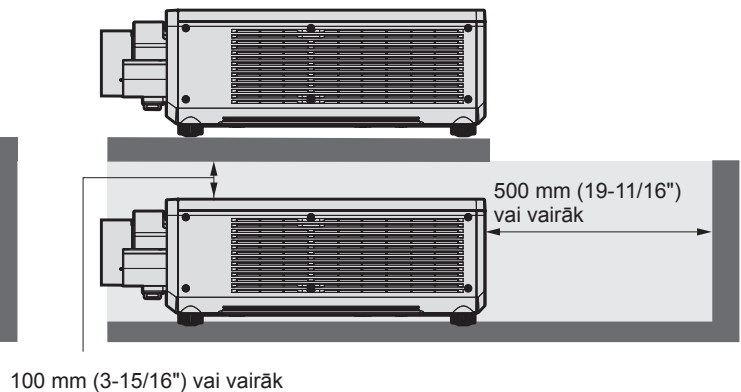
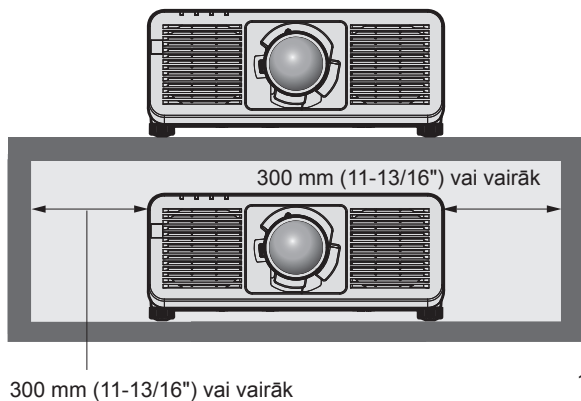


- Neaizsprostojiet projekta ventilācijas ieplūdes/izplūdes atveres.
- Neļaujiet karstā un aukstā gaisa plūsmi no kondicionēšanas sistēmas iekļūt tieši projekta ieplūdes/izplūdes ventilācijas atverēs.



- Neuzstādiet projektoru noslēgtā vietā.

Uzstādot projektoru noslēgtā vietā, atsevišķi nodrošiniet gaisa kondicionēšanu vai vēdināšanu. Ja vēdināšana nav pietiekama, izplūstošais siltums var uzkrāties, iedarbinot projekta aizsardzības sistēmu.



- Uzstādot un piestiprinot projektoru pie griestiem vai sienas, izmantojot stiprinājumu, pārliecinieties, ka fiksācijas skrūve vai barošanas kabelis nesaskaras ar metāla daļu, kas atrodas griestos vai sienā. Šī nosacījuma neievērošana var izraisīt elektrotraumu.
- Panasonic Connect Co., Ltd. neuzņemsies atbildību par izstrādājuma bojājumiem, kas radušies nepiemērotas projektora uzstādīšanas vietas izvēles rezultātā pat, ja spēkā vēl ir garantija.
- Uzdodiet kvalificētam tehniķim nekavējoties noņemt izstrādājumu, kas vairs netiek lietots.

Drošība

Izmantojot šo izstrādājumu, veiciet piesardzības pasākumus, lai nepieļautu turpmāk norādītos negadījumus.

- Personiskās informācijas noplūde no šī izstrādājuma.
- Šī izstrādājuma ļaunprātīga lietošana, ko veic nesankcionēta trešā pusē.
- Šī izstrādājuma ļaunprātīga izmantošana vai darbības apturēšana, ko veic ļaunprātīga trešā pusē.

Veiciet atbilstīgus drošības pasākumus.

- Padariet savu paroli pēc iespējas grūtāk uzminamu.
- Regulāri mainiet paroli.
- Uzņēmums Panasonic Connect Co., Ltd. vai tā filiāles nekad tieši nepieprasīs jums norādīt paroli. Saņemot šādus pieprasījumus, neatklājiet paroli.
- Savienojums ar tīklu jāaizsargā ar ugunsūri un citiem līdzekļiem.

■ Drošība, izmantojot bezvadu LAN ierīci

Bezvadu tīkla priekšrocība ir tā, ka informāciju var pārsūtīt starp datoru un citu aprīkojumu un bezvadu piekļuves punktu, izmantojot radioviļņus nevis LAN kabeli, ja vien dators un aprīkojums atrodas radio pārraides diapazonā. No otras puses, kaut arī radioviļņi var izkļūt cauri šķēršļiem (piemēram, sienai) un tie ir pieejami jebkurā attiecīgā diapazona vietā, ja drošība ir nepietiekama, var rasties šādas problēmas.

- Pārraidāmos datus var pārtvert
Ļaunprātīga trešā puse var tīši pārtvert radioviļņus un uzraudzīt šādus pārraidītos datus.
 - Personas informāciju, piemēram, jūsu ID, paroli, kredītkartes numuru.
 - E-pasta ziņojuma saturu.
- Nelikumīga piekļuve
Ļaunprātīga trešā puse var piekļūt jūsu personiskajam vai uzņēmuma tīklam bez atļaujas un veikt šādas darbības.
 - Izgūt personas un/vai slepenu informāciju (informācijas noplūde).
 - Izplatīt melīgu informāciju, uzdoties par kādu konkrētu personu (izlikšanās).
 - Pārrakstīt pārņemto sakaru saturu un izplatīt melīgus datus (iejaukšanās).
 - Izplatīt kaitīgu programmatūru, piemēram, datorvīrusu, kā arī sabojāt jūsu datus un/vai sistēmu (sistēmas avārija).

Tā kā lielākajai daļai bezvadu tīkla ierīču vai piekļuves punktu ir drošības funkcijas, kas risina šādas problēmas, varat samazināt šo problēmu rašanās draudus, kad izmantojat šo izstrādājumu, izvēloties atbilstošus drošības iestatījumus savai bezvadu tīkla ierīcei.

Dažās bezvadu tīkla ierīcēs var nebūt iestatītas drošības funkcijas uzreiz pēc ierīču iegādes. Lai samazinātu drošības problēmu rašanās risku, pirms izmantot bezvadu tīkla ierīci, pārliecinieties, ka bezvadu tīkla ierīcē ir visi ar drošību saistīti iestatījumi saskaņā ar ierīces lietošanas norādījumiem.

Atkarībā no bezvadu tīkla tehniskajiem datiem ļaunprātīga trešā pusē var pārvarēt drošības iestatījumus, izmantojot īpašus līdzekļus.

Panasonic Connect Co., Ltd. aicina klientus rūpīgi izvērtēt apdraudējumu, kas saistīts ar šī izstrādājuma lietošanu bez drošības iestatījumiem, un iesaka iestatīt drošības iestatījumus pēc savas izvēles un uz savu atbildību.

Piezīmes par bezvadu LAN

Lietojot projektora bezvadu tīkla savienojuma funkciju, tiek izmantoti radioviļņi 2,4 GHz frekvenču joslā. Bezvadu sakaru stacijas licence nav nepieciešama, taču lietojot jāievēro turpmāk norādītais.

Lai projektorā izmantotu bezvadu tīkla funkciju, jāpievieno papildu bezvadu modulis (modeļa Nr.: AJ-WM50E).

■ Nelietojiet to tuvu citām bezvadu ierīcēm.

Turpmāk norādītās ierīces var izmantot vienu un to pašu frekvenču joslu, ko lieto projektoru. Izmantojot projektoru tuvu šīm ierīcēm, var tikt atspējoti sakari, vai sakaru ātrums var samazināties radioviļņu interferences dēļ.

- Mikroviļņu krāsns un citas ierīces.
- Rūpnieciskas, zinātniskas vai medicīniskas ierīces u. c.

- Uzņēmuma bezvadu sakaru stacija tādu kustīgu transportlīdzekļu noteikšanā, ko izmanto rūpnīcas ražošanas līnijās.
- Norādītā nelielas enerģijas bezvadu sakaru stacija.

■ Projektora tuvumā nelietojiet mobilo tālruni, televizoru vai radio.

Mobilais tālrunis, televizors vai radio izmanto citas frekvenču joslas radioviļņus nekā projektors, neietekmējot bezvadu tīkla sakarus vai šo ierīču saņemšanas un sūtīšanas funkciju. Tomēr var rasties projektora radioviļņu emitēts audio vai video ierīces troksnis.

■ Bezvadu LAN sakaru radioviļņi neizklūst cauri armatūras stieņiem, metālam vai betonam.

Projektora signāls var izklūst cauri koka vai stikla sienai vai grīdai (izņemot stiklu ar metāla sietu), taču šis signāls nevar izklūst cauri sienai vai grīdai, kas satur armatūras stieņus, metālu vai betonu.

■ Cik iespējams nelietojiet projektoru vietās, kur veidojas statiskā elektrība.

Sakari, izmantojot bezvadu vai vadu tīklu, var tikt pārtraukti, ja projektoru lieto vietās, kur veidojas statiskā elektrība vai troksnis.

Retos gadījumos bezvadu tīkla savienojumu nevarēs izveidot statiskās elektrības vai trokšņa dēļ; šādā gadījumā izslēdziet projektoru, likvidējiet traucējošo statiskās elektrības vai trokšņa avotu un tad atkal ieslēdziet projektoru.

Projektora atbalstītā programmatūra

Projektors atbalsta turpmāk norādīto programmatūru.

Lai saņemtu papildinformāciju vai lejupielādētu lietojumprogrammatūru, izņemot „Geometric & Setup Management Software” un „Projektora tīkla konfigurēšanas programmatūra”, apmeklējiet zemāk norādīto tīmekļa vietni.

<https://panasonic.net/cns/projector/>

„Geometric & Setup Management Software” un „Projektora tīkla konfigurēšanas programmatūra” var lejupielādēt no zemāk norādītās tīmekļa vietnes („Panasonic Professional Display and Projector Technical Support Website”).

<https://panasonic.net/cns/projector/pass/>

Lai lejupielādētu no „Panasonic Professional Display and Projector Technical Support Website”, jāreģistrējas un jāpierakstās PASS*1.

*1 PASS: Panasonic Professional Display and Projector Technical Support Website

• Logo Transfer Software

Šī programmatūra pārsūta oriģinālo attēlu, piemēram, uzņēmuma logotipu, kas tiek projicēts, startējot projektoru.

• Smart Projector Control

Šī lietojumprogrammatūra iestata un regulē tīklam pievienoto projektoru, izmantojot viedtālruni vai planšetdatoru.

• Multi Monitoring & Control Software

Šī programmatūra uzrauga un vada vairākas attēlošanas ierīces (projektoru un plakanpaneļa displeju), kas pievienotas iekštīklam.

• Agrā brīdinājuma programmatūra

Pievienojamā programmatūra uzrauga attēlošanas ierīču un to perifērijas ierīču stāvokli iekštīklā un ziņo par šāda aprīkojuma nepareizu darbību, kā arī konstatē iespējamās neatbilstošas darbības pazīmes. „Agrā brīdinājuma programmatūra” ir jau iepriekš instalēta sadaļā „Multi Monitoring & Control Software”. Lai izmantotu šīs pievienojamās programmatūras agrā brīdinājuma funkciju, instalējiet datorā „Multi Monitoring & Control Software”. Ja iespējota agrā brīdinājuma funkcija, tā ziņos par aptuveno laiku, kad jānomaina attēlošanas ierīču maināmās daļas, jānotīra katra attēlošanas ierīču daļa un jānomaina attēlošanas ierīču daļas, ļaujot veikt apkopi jau iepriekš.

Reģistrējot ne vairāk par 2048 attēlošanas ierīcēm, agrā brīdinājuma funkciju var lietot bez maksas 90 dienu ilgu laika periodu pēc „Multi Monitoring & Control Software” instalēšanas datorā. Lai turpinātu izmantot šo funkciju arī pēc 90 dienu termiņa, jāiegādājas „Agrā brīdinājuma programmatūra” (ET-SWA100 sērija) licence un jāveic tās aktivizēšana. Atkarībā no licences veida uzraudzībai reģistrējamo attēlošanas ierīču skaits var būt atšķirīgs. Papildinformāciju skatiet „Multi Monitoring & Control Software” lietošanas norādījumos.

• Geometric & Setup Management Software (Geometry Manager Pro)

Šī lietojumprogrammatūra veic detalizētu korekciju un regulēšanu, piemēram, ģeometrisku pielāgošanu, kas nav iespējama, izmantojot projektora iestatījumus reāllaikā. Tāpat, izmantojot kameru un izpildot vienkāršas darbības, var veikt ģeometrisku pielāgošanu un malu sapludināšanu atbilstoši ekrāna formai, kā arī krāsas un spilgtuma regulēšanu.

• Projektora tīkla konfigurēšanas programmatūra

Šī lietojumprogrammatūra ļauj iestatīt arī tīkla informāciju, piemēram, IP adreses un projektoru nosaukumus vairākiem projektoriem, kas savienoti tīklā. Turklāt projektoram, kuram nav administratora konta kopas, izmantojot šo programmatūru, var iestatīt administratora kontu, tīkla informāciju un projektoru nosaukumu.

Uzglabāšana

Uzglabājiet projektoru sausā vietā.

Atbrīvošanās no ierīces

Atbrīvojoties no izstrādājuma, sazinieties ar vietējo pašvaldību vai izplatītāju, lai uzzinātu, kā to veikt pareizi. Izmetiet izstrādājumu, neizjaucot to.

Kas jāievēro, lietojot ierīci

■ Lai iegūtu labu attēla kvalitāti

Lai skatītu kvalitatīvu augsta kontrasta attēlu, sagatavojiet atbilstīgu vidi. Aizvelciet logu aizkarus vai aizveriet žalūzijas un izslēdziet gaismas, kas atrodas tuvu ekrānam, lai nepieļautu āra gaismas vai iekštelpu spuldžu gaismas atspīdumu ekrānā.

■ Nepieskarieties projekcijas objektīva virsmai ar kailām rokām.

Ja projekcijas objektīva virsmu klāj pirkstu nospiedumi vai tā ir kā citādi netīra, šie netīrumi tiks projicēti uz ekrāna palielinājumā.

■ DLP shēmas

- DLP ir precīzi izgatavotas shēmas. Ņemiet vērā, ka retos gadījumos var trūkt augstas precizitātes pikseļu vai tie var būt pastāvīgi izgaismoti. Šāda parādība neliecina par kļūmi.
- Vēršot lielas jaudas lāzera staru pret projekcijas objektīva virsmu, var tikt sabojātas DLP shēmas.

■ Ja projektoru ieslēgts, nepārvietojiet to, nepakļaujiet to vibrācijai vai triecieniem.

Pretējā gadījumā var tikt samazināts iebūvētā motora darbmužs.

■ Gaismas avots

Projektora gaismas avots izmanto lāzera diodi, un tam ir šādas īpašības:

- Atkarībā no darba vides temperatūras gaismas avota spilgtums samazināsies. Jo augstāka temperatūra, jo mazāks gaismas avota spilgtums.
- Gaismas avota spilgtums samazināsies lietošanas gaitā.

Ja spilgtums būtiski samazinās un gaismas avots neieslēdzas, sazinieties ar projektoru izplatītāju, lai vienotos par projektoru iekšpusē tīrīšanu vai gaismas avota bloka nomaiņu.

■ Datora un ārējās ierīces pievienošana

Pievienojot datoru vai ārējo ierīci, rūpīgi izlasiet šajā rokasgrāmatā atrodamo informāciju par barošanas kabeļu un ekrānēto kabeļu izmantošanu.

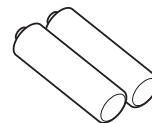
Piederumi

Pārliecinieties, ka projektorā ir turpmāk norādītie piederumi. Skaitļi, kas iekļauti < >, norāda piederumu skaitu.

Bezvadu/vadu tālvadības pults <1> (N2QAYA000252)

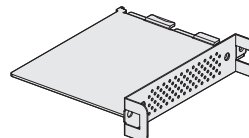


AAA/R03 vai AAA/LR03 baterija <2>

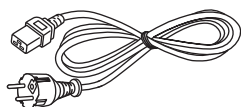


(Tālvadības pultij)

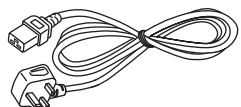
SLOT adapteris <1> (DPVVF2722YA/X1)



Barošanas kabelis (K2CM3YY00057)



(K2CT3YY00101)



Uzmanību!

- Pēc projektorā izpakošanas izmetiet barošanas kabeļa vāciņu un iepakojuma materiālu pareizi.
- Komplektā iekļauto barošanas kabeli izmantojiet tikai šim projektoram.
- Ja trūkst kāda no piederumiem, sazinieties ar projektorā izplatītāju.
- Uzglabājiet mazas projektorā daļas atbilstīgi un maziem bērniem nepieejamā vietā.

Piezīme.

- SLOT adapteri izmanto, tad, ja projektorā ligzdā ir uzstādīts Intel® SDM Small (Intel® SDM-S) parametru darbības panelis. Papildinformāciju par SLOT adapteri skatiet šeit: „Installing the Function Board” (➔ Lietošanas norādījumi – Darbības rokasgrāmata).
- Piederumu modeļu numuri var tikt mainīti bez iepriekšēja paziņojuma.

Papildu piederumi

Papildu piederumi (izstrādājuma nosaukums)		Modeļa Nr.
Projekcijas objektīvs	Tālummaiņas objektīvs	ET-C1U100, ET-C1W300, ET-C1W400, ET-C1W500, ET-C1S600*1, ET-C1T700
Darbības panelis	12G-SDI spaiļu panelis	TY-SB01QS
	Darbības panelis 12G-SDI optiskajai šķiedrai	TY-SB01FB
	DIGITAL LINK spaiļu panelis	TY-SB01DL
	Bezvadu prezentācijas sistēma Uztvērēja panelis	TY-SB01WP
Bezvadu modulis		AJ-WM50E
Griestu stiprinājuma skava		ET-PKD120H (augstiem griestiem) ET-PKD120S (zemiem griestiem) ET-PKD130H (augstiem griestiem, 6 asu regulēšana) ET-PKD130B (Projektora stiprinājuma kronšteins)
Agrā brīdinājuma programmatūra (Pamata licence/3 gadu licence)		ET-SWA100 sērija*2
Digitālā interfeisa bloks		ET-YFB100G
DIGITAL LINK pārslēdzējs		ET-YFB200G

*1 Šis izstrādājums ir līdzvērtīgs objektīvam, kas piestiprināts projektoriem ar standarta tālummaiņas objektīviem.

*2 Modeļa Nr. sufikss atšķiras atkarībā no licences veida.

Piezīme.

- Izmantojiet bezvadu moduli (modeļa Nr.: AJ-WM50E) vidē, kuras temperatūra ir no 0 °C (32 °F) līdz 40 °C (104 °F) un arī tad, kad tas piestiprināts projektoram.
- Lai pievienotu projektoram DIGITAL LINK pārslēdzēju (modeļa Nr.: ET-YFB200G) vai digitālo interfeisa bloku (modeļa Nr.: ET-YFB100G), ligzdā ir jāuzstāda papildu DIGITAL LINK spaiļu panelis (modeļa Nr.: TY-SB01DL).
- Papildu piederumu modeļu numuri var tikt mainīti bez iepriekšēja paziņojuma.
- Ar šo projektoru saderīgus papildu piederumus var pievienot vai mainīt bez iepriekšēja brīdinājuma. Šajā dokumentā aprakstītie papildu piederumi ir tādi, kādi tie bija 2023. gada oktobrī.
Lai saņemtu jaunāko informāciju, apmeklējiet zemāk norādīto tīmekļa vietni.
<https://panasonic.net/cns/projector/>

Projekcijas objektīva noņemšana un piestiprināšana

Projekcijas objektīva noņemšanas un piestiprināšanas paņēmieni pamatā ir tādi paši gan standarta tālummaiņas objektīviem, gan papildu objektīviem.

Pirms projekcijas objektīva uzstādīšanas vai noņemšanas pārvietojiet projekcijas objektīvu sākuma stāvoklī.

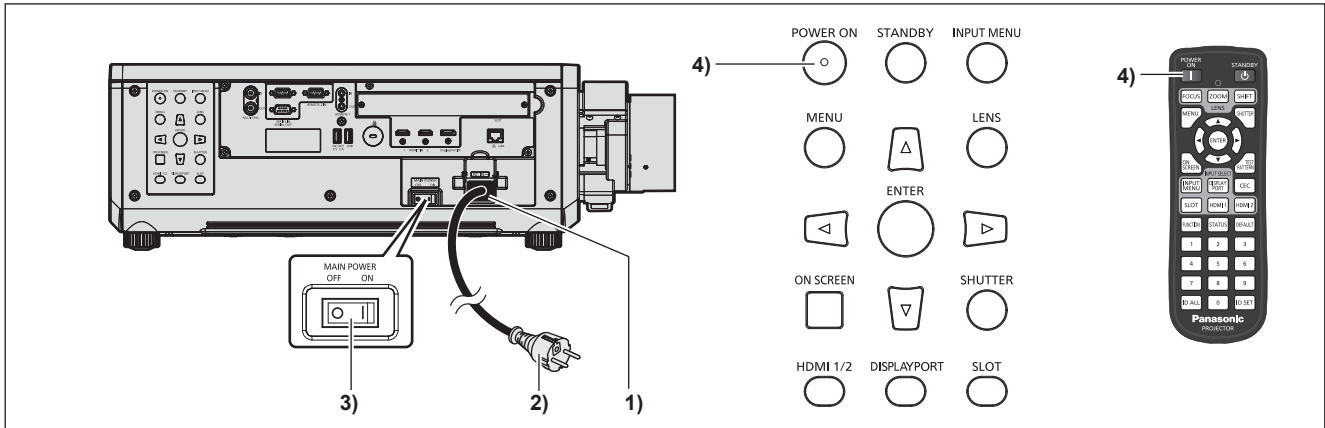
Informāciju par objektīva pārvietošanu sākuma stāvoklī skatiet nodaļas „Projecting” sadaļā „Moving the projection lens to the home position” (➔ Lietošanas norādījumi – Darbības rokasgrāmata).

Projekcijas objektīva noņemšanas un piestiprināšanas darbības skatiet šeit: „Removing/attaching the projection lens” (➔ Lietošanas norādījumi – Darbības rokasgrāmata).

Projektorā ieslēgšana un izslēgšana

Projektorā ieslēgšana

Izmantojot papildu projekcijas objektīvu, piestipriniet to pirms projektorā ieslēgšanas.
Vispirms noņemiet objektīva vāciņu.



1) Pievienojiet projektoram barošanas kabeli.

2) Ievietojiet barošanas kabeļa kontaktspraudni sienas kontaktligzdā.

3) Nospiediet <MAIN POWER> slēdža pusi <ON>, lai ieslēgtu projektoru.

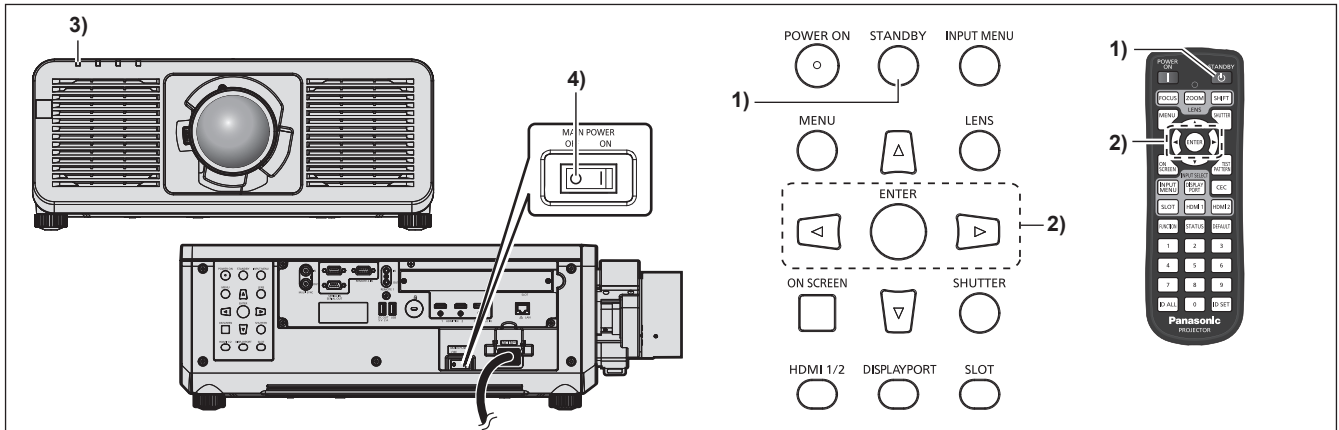
- <ON (G)/STANDBY (R)> barošanas indikators iedegas/mirgo sarkanā krāsā, un projektorā pārslēgsies gaidstāves režīmā.

4) Nospiediet pogu <POWER ON>.

- <ON (G)/STANDBY (R)> barošanas indikators iedegsies zaļā krāsā, un uz ekrāna drīz tiks projicēts attēls.

* Papildinformāciju skatiet dokumentā „Lietošanas norādījumi – Darbības rokasgrāmata”.

Projektorā izslēgšana



1) Nospiediet pogu <STANDBY>.

- Tiks parādīts [POWER OFF(STANDBY)] apstiprinājuma ekrāns.

2) Nospiediet ◀▶, lai atlasītu [OK], tad nospiediet pogu <ENTER>.

(Vai vēlreiz nospiediet pogu <STANDBY>.)

- Attēla projicēšana tiks pārtraukta un barošanas indikators <ON (G)/STANDBY (R)> projektorā iedegsies oranžā krāsā. (Ventilators turpinās darboties.)

3) Uzgaidiet vairākas sekundes, līdz projektorā <ON (G)/STANDBY (R)> barošanas indikators iedegas/ mirgo sarkanā krāsā.

4) Nospiediet <MAIN POWER> slēdža pusi <OFF>, lai izslēgtu projektoru.

* Papildinformāciju skatiet dokumentā „Lietošanas norādījumi – Darbības rokasgrāmata”.

Ražotājs:

Panasonic Connect Co., Ltd.
4-1-62 Minoshima, Hakata-ku, Fukuoka 812-8531, Japāna

Importētājs:

Panasonic Connect Europe GmbH
Hagenauer Strasse 43, 65203 Wiesbaden, Vācija

Oficiālais pārstāvis ES:

Panasonic Connect Europe GmbH
Panasonic Testing Centre
Winsbergring 15, 22525 Hamburg, Vācija

**Nolietoto elektronisko ierīču un elektropreču un bateriju utilizācija
Tikai Eiropas valstīs ar utilizācijas sistēmu**

Šis simbols, kas izvietots uz ražojumiem, iesaiņojuma un/vai pavaddokumentiņiem nozīmē, ka nolietotās elektroniskās ierīces un elektropreces, kā arī baterijas nedrīkst izmest kopā ar parastiem mājsaimniecības atkritumiem.

Nogādājiet nolietotos ražojumus un nokalpojušās baterijas tālākai apstrādei, pārstrādei, resp., materiālu otrreizējai pārstrādei attiecīgajās atkritumu savākšanas vietās saskaņā spēkā esošajām likumdošanas prasībām.

Nododot šos ražojumus un baterijas profesionālai utilizācijai, jūs palīdzēsiet saudzēt vērtīgus resursus un novērsīsiet iespējamo kaitējumu cilvēku veselībai un apkārtējai videi.

Lai iegūtu plašāku informāciju par atkritumu savākšanu un otrreizējo pārstrādi, lūdzam vērsties savā vietējā atkritumu pārstrādes uzņēmumā.

Saskaņā ar nacionālo likumdošanu par nepareizu šāda veida atkritumu utilizēšanu var uzlikt naudas sodu.

**Norāde par baterijas simbolu (simbols apakšā):**

Šis simbols var būt attēlots kombinācijā ar ķīmiskās vielas simbolu. Tādā gadījumā tas ir apzīmēts atbilstoši attiecīgo Direktīvu prasībām, kas pieņemtas attiecībā uz attiecīgo ķīmikāliju.

Panasonic Connect Co., Ltd.

Web Site: <https://panasonic.net/cns/projector/>

© Panasonic Connect Co., Ltd. 2023

W0723ZF1103 -PT