

## Bruksanvisning Grundläggande vägledning

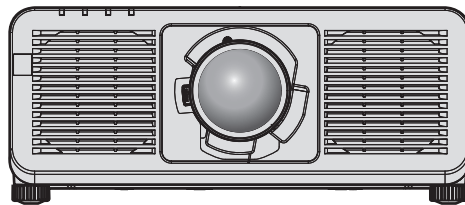
DLP™-projektor **Kommersiell användning**

Modellnr

PT-REZ12

PT-REZ10

PT-REZ80



### Läs före användning

Se "Bruksanvisning – Funktionshandbok" för ytterligare information om denna produkts funktioner. Besök följande webbsida för att ladda ner "Bruksanvisning – Funktionshandbok".  
<https://panasonic.net/cns/projector/>

- Endast "Bruksanvisning – Grundläggande vägledning" (detta dokument) medföljer på ditt språk. Se "Bruksanvisning – Funktionshandbok" på andra språk för detaljer.



Tack för ditt köp av denna Panasonic-produkt.

- Den här manualen är gemensam för samtliga modeller oavsett modellnumrets suffix.  
BEJ: Svart modell, standardzoomobjektiv medföljer    LBEJ: Svart modell, objektiv säljs separat  
WEJ: Vit modell, standardzoomobjektiv medföljer    LWEJ: Vit modell, objektiv säljs separat
- Läs instruktionerna noggrant innan du hanterar produkten och spara den här manualen för framtida bruk.
- Se till att du läser "Läs detta först!" (➔ sidorna 3 till 11) innan du använder produkten.



**HDMI™**  
HIGH-DEFINITION MULTIMEDIA INTERFACE



SWEDISH

DPQP1461ZB/X1

# Innehåll

---

<b>Läs detta först!</b> .....	<b>3</b>
-------------------------------	----------

## **Förberedelse**

<b>Föreskrifter för användning</b> .....	<b>14</b>
Produktens avsedda användning .....	14
Säkerhetsföreskrifter vid transport .....	14
Säkerhetsföreskrifter vid installation .....	14
Försiktighetsåtgärder vid installation av projektorn .....	15
Säkerhet .....	17
Anmärkningar gällande trådlöst LAN .....	18
Applikationsprogramvara som projektorn stödjer .....	18
Förvaring .....	19
Kassering .....	19
Säkerhetsföreskrifter för användning .....	19
Tillbehör .....	21
Tillbehörsutrustning .....	22

## **Komma igång**

<b>Ta bort/sätta fast projektningsobjektivet</b> .....	<b>23</b>
--	-----------

## **Grundläggande användning**

<b>Slå på/stänga av projektorn</b> .....	<b>24</b>
Slå på projektorn .....	24
Stänga av projektorn .....	25

## Läs detta först!

**VARNING:** APPARATEN SKALL ANSLUTAS TILL JORDAT UTTAG.

**VARNING:** Utsätt inte apparaten för regn eller fuktighet eftersom detta kan orsaka skador som kan leda till eldsvåda eller fara för elektriska stötar.  
Enheten är inte avsedd för placering direkt i synfältet på arbetsplatser för bildvisning. För att undvika besvärande reflexer vid arbetsplatser för bildvisning får enheten inte placeras direkt i synfältet.  
Utrustningen är inte avsedd för bruk vid en bildarbetsplats som uppfyller BildscharbV.

Ljudtrycksnivån vid operatörens position är lika med eller lägre än 70 dB (A) enligt ISO 7779.

**VARNING:**

1. Avlägsna stickkontakten ur vägguttaget när enheten inte är i bruk under en längre tid.
2. På grund av risken för elektrisk stöt får inte locket avlägsnas. Det finns inga inre delar som kan underhållas av användaren. Låt utbildad servicepersonal sköta underhållet.
3. Avlägsna inte jordningen från stickkontakten. Apparaten är försedd med en jordad stickkontakt med tre pinnar. Stickkontakten passar endast i ett jordat vägguttag. Detta är en säkerhetsfunktion. Kontakta en elektriker om stickkontakten inte passar i vägguttaget. Kringgå inte jordningens syfte.

**VARNING:**

Utrustningen uppfyller Klass A i CISPR32.  
Utrustningen kan orsaka radiostörningar vid bruk i bostadsmiljö.

**OBS:**

Följ medföljande installationsanvisningar för att garantera fortsatt uppfyllnad. Detta inkluderar att använda medföljande strömsladd och skärmade gränssnittskablar vid anslutning till en dator eller periferienheter. Obehöriga ändringar av utrustningen kan innebära att användaren inte längre har rätt att handha enheten.

Denna enhet är avsedd för projicering av bilder på en skärm etc. och är inte avsedd för inomhusbelysning i en bostadsmiljö.

Direktiv 2009/125/EC

**VARNING:** MINSKA RISKEN FÖR BRAND ELLER ELCHOCK GENOM ATT INTE EXPONERA PRODUKTEN FÖR REGN ELLER FUKT.

**VARNING:** RISK FÖR ELEKTRISK STÖT. ÖPPNA INTE



Anges på projektorn



Blixten med pilspets, inom en liksidig triangel, är avsedd att upplysa användaren om oisolerad "farlig spänning" inom produktens hölje som kan vara av tillräcklig magnitud för att innebära risk för elektrisk stöt till personer.



Utropstecknet inom en liksidig triangel är avsedd att upplysa användaren om förekomsten av viktiga handhavande- och underhållsinstruktioner i den litteratur som medföljer produkten.

## Läs detta först!

**WARNING:** Titta inte in i ljusstrålen som strålar ut från objektivet när projektorn är i bruk.  
Stirra inte direkt in i strålen på en stark ljuskälla, RG2 IEC 62471-5:2015.

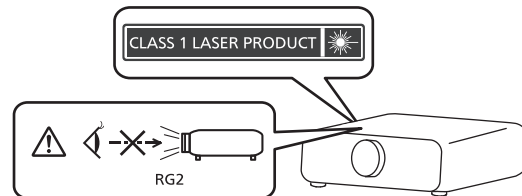


RG2

Anges på projektorn

## Upplysning om laser

Den här projektorn är en Klass 1-laserprodukt som uppfyller IEC/EN 60825-1:2014.



**OBS:** Användning av andra inställningar eller procedurer än de som beskrivs här kan leda till farlig strålning.

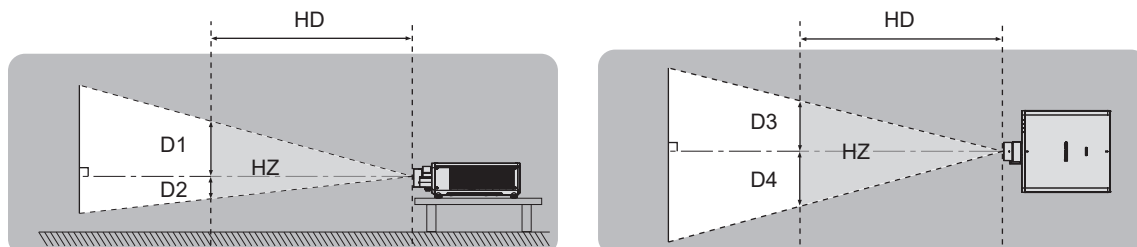
## EU-försäkran om överensstämmelse av RE-direktiv

Denna utrustning är i överensstämmelse med de väsentliga kraven och andra relevanta bestämmelser i Direktiv 2014/53/EU.

## ■ Riskavstånd (IEC/EN 62471-5:2015)

Avståndet från projektorobjektivets yta, vid vilket utsläppet för tillåtna gränsvärden för utsläpp (AEL) för riskgrupp 2, är känd som riskavstånd (HD) eller säkerhetsavstånd. Området där utsläppet överskrider de tillåtna gränsvärden för utsläpp för riskgrupp 2 kallas riskområdet (HZ).

Titta aldrig in i ljuset som projiceras från projektorn i riskområdet. Ögonen kan skadas av direkt bestrålning, även om du bara tittar in i ljuset för ett kort ögonblick. Om du befinner dig utanför riskområdet anses det vara säkert under alla omständigheter utom att medvetet stirra in i ljuset som projiceras från projektorn.



## ■ Riskgrupp

Kombinationen av projektorn och projektorobjektivet kategoriseras som riskgrupp 2, när riskavståndet är 1 m (39-3/8") eller kortare. Det kategoriseras som riskgrupp 3 när riskavståndet är längre än 1 m (39-3/8") och det används för professionell användning istället för användning av konsument.

Vid riskgrupp 3, finns det en möjlighet att skada ögonen genom direkt bestrålning när man tittar in i projicerade ljus inifrån riskområdet även för ett ögonblick.

I händelse av riskgrupp 2 är det möjligt med säker användning utan att skada ögonen under alla omständigheter förutom att avsiktligt titta direkt i ljuset som projiceras från projektorn.

Kombinationen av projektorn och projektorobjektivet där riskavståndet överstiger 1 m (39-3/8") och kategoriseras som riskgrupp 3, är enligt följande.

Modellnr.	Projektorobjektivets modellnr.	Riskgrupp
PT-REZ12*1 PT-REZ10*1 PT-REZ80*1	ET-C1T700	Riskgrupp 3

\*1 När PT-REZ12 / PT-REZ10 / PT-REZ80 används med det medföljande zoomobjektivet (modell-nr: ET-C1T700) överstiger riskavståndet 1 m (39-3/8"), och oavsett användningsförhållandet är projiceringsförhållandet större än 2.0:1. I detta fall kategoriseras den som riskgrupp 3.

THIS PROJECTOR MAY BECOME RG3 FOR PROFESSIONAL USE ONLY AND IS NOT INTENDED FOR CONSUMER USE WHEN AN INTERCHANGEABLE PROJECTION LENS IS USED UNDER THE CONDITION THAT THROW RATIO IS GREATER THAN 2.0. REFER TO THE OPERATING INSTRUCTIONS FOR HAZARD DISTANCE BEFORE OPERATION.

CE PROJECTEUR PEUT DEVENIR RG3 POUR UNE UTILISATION PROFESSIONNELLE UNIQUEMENT ET N'EST PAS DESTINÉ À UNE UTILISATION DOMESTIQUE LORSQU'UN OBJECTIF DE PROJECTION INTERCHANGEABLE EST UTILISÉ À CONDITION QUE LE RAPPORT DE PROJECTION SOIT SUPÉRIEUR À 2.0. CONSULTEZ LE MANUEL D'UTILISATION ET PRENEZ CONNAISSANCE DE LA DISTANCE DU RISQUE AVANT DE L'UTILISER.

DIESER PROJEKTOR KANN ALS RG3 NUR FÜR DIE PROFESSIONELLE VERWENDUNG EINGESTUFT WERDEN UND IST NICHT FÜR DIE VERWENDUNG DURCH VERBRAUCHER KONZIPIERT, WENN EIN AUSTAUSCHPROJEKTIONSOBJEKTIV VERWENDET WIRD, UNTER DER VORAUSSETZUNG, DASS DAS PROJEKTIONSVERHÄLTNIS ÜBER 2.0 LIEGT. BEACHTEN SIE VOR DER BEDIENUNG DIE BEDIENUNGSANLEITUNG IN BEZUG AUF DEN GEFÄHRDUNGSABSTAND.

ДАННЫЙ ПРОЕКТОР МОЖЕТ ВХОДИТЬ В ГРУППУ РИСКА RG3 — ТОЛЬКО ДЛЯ ПРОФЕССИОНАЛЬНОГО ИСПОЛЬЗОВАНИЯ, И ОН НЕ ПРЕДНАЗНАЧЕН ДЛЯ ИСПОЛЬЗОВАНИЯ ПОТРЕБИТЕЛЯМИ ПРИ ИСПОЛЬЗОВАНИИ СМЕННЫХ ПРОЕКЦИОННЫХ ОБЪЕКТИВОВ ПРИ УСЛОВИИ, ЧТО ПРОЕКЦИОННОЕ ОТНОШЕНИЕ (THROW RATIO) БОЛЬШЕ ЧЕМ 2.0. ПЕРЕД НАЧАЛОМ РАБОТЫ ОБРАТИТЕСЬ К ИНСТРУКЦИЯМ ПО ЭКСПЛУАТАЦИИ, ЧТОБЫ УЗНАТЬ ПРО ОПАСНОЕ РАССТОЯНИЕ.

이 프로젝터는 투사 비율이 2.0보다 큰 교체식 투사 렌즈를 사용한 경우, 전문가 전용인 RG3 등급이 될 수 있으며, 일반 소비자가 아닙니다. 작동하기 전에 위험 거리에 대해서는 사용 설명서를 참조하십시오.

本投影機使用可換式投影鏡頭，且投射率大於 2.0 時，屬於僅適合專業使用的 RG3 級產品，不能用作消費類電子產品。  
操作前請先參閱使用說明書了解危險距離。

DPQT1652ZA

Anges på projektorn

## Läs detta först!

---

Varje dimension inuti riskområdet för kombination med projektorobjektiv där riskavståndet överstiger 1 m (39-3/8") är enligt följande.

(Enhet: m)

Modellnr.	Projektorobjektivets modellnr.	HD*1	D1*2	D2*2	D3*2	D4*2
PT-REZ12	ET-C1T700	2,4	0,481	0,481	0,553	0,553
PT-REZ10 PT-REZ80	ET-C1T700	1,7	0,347	0,347	0,399	0,399

\*1 HD: Riskavstånd

\*2 Värdet för D1 till D4, ändras i enlighet med hur mycket projektorobjektivet förflyttas. Varje värde i tabellen anger det maximala värdet.

### Obs!

---

---

- Värdet i tabellen baseras på IEC/EN 62471-5:2015.
- Projektorobjektiv som är kompatibel med projektorn kan läggas till eller bytas ut utan något föregående meddelande. Den senaste informationen finns på följande webbsida.  
<https://panasonic.net/cns/projector/>

### Se upp!

---

---

- Om det projicerade ljuset från projektorn riktas direkt in i ögonen när du befinner dig i riskområdet, finns det risk att näthinnorna kan skadas. Under användning ska riskområdet inte beträdas. Alternativt kan du installera projektorn på en plats där det projicerade ljuset inte direkt riktas in i ögonen.

## **VARNING:**

### **■ STRÖM**

**Vägguttaget eller strömbrytaren skall installeras i närheten av utrustningen och skall vara lättåtkomlig i händelse av problem. Bryt strömmen omedelbart om följande problem uppstår.**

Fortsatt användning av projektorn under dessa förhållanden kommer att leda till brand eller elektriska stötar eller skador på synen.

- Bryt strömmen om främmande föremål eller vatten hamnar inuti projektorn.
- Bryt strömmen om projektorn tappas eller om inneslutningen går sönder.
- Bryt strömmen om du upptäcker rök, underlig lukt eller oljud från projektorn.

Kontakta ett auktoriserat servicecenter för reparation och försök inte själv reparera projektorn.

**Vidrör inte projektorn eller kabeln under åska.**

Elektrisk stöt kan uppstå.

**Gör inte något som kan skada strömsladden eller stickkontakten.**

Elektrisk stöt, kortslutning eller eldsvåda kommer att inträffa om strömsladden används när den är skadad.

- Skada inte strömsladden, gör inga ändringar på den, placera den inte nära heta föremål, böj den inte överdrivet, vrid den inte, drag inte i den, placera inte tunga föremål på den och vira inte ihop den.

Be ett auktoriserat servicecenter att utföra eventuella nödvändiga reparationer av strömsladden.

**Använd endast den medföljande strömsladden.**

I annat fall kommer elektrisk stöt eller eldsvåda att inträffa. Observera att om inte den medföljande strömsladden används för att jorda utrustningen på vägguttagssidan så kan detta orsaka elektrisk stöt.

**För in stickkontakten fullständigt i vägguttaget och strömkontakten i projektorn.**

Om kontakten inte sätts i korrekt kommer elektrisk stöt eller överhettning att uppstå.

- Använd inte skadade kontakter eller vägguttag som håller på att lossna från väggen.

**Hantera inte stickkontakten eller strömkontakten med fuktiga händer.**

I annat fall kommer elektrisk stöt att inträffa.

**Använd ett eluttag som klarar 15 A oberoende.**

Användning av ett eluttag tillsammans med en annan enhet kan leda till brand pga. värmegenerering.

**Överlasta inte vägguttaget.**

Om vägguttaget är överlastat (t.ex. genom för många grenuttag) kan överhettning inträffa och eldsvåda uppstå.

**Rengör regelbundet stickkontakten så att den inte blir dammig.**

I annat fall kommer eldsvåda att uppstå.

- Om damm samlas på stickkontakten kan den resulterande fuktigheten skada isoleringen.
- Ta ut stickkontakten ur vägguttaget om projektorn inte används under en längre tid.

Ta regelbundet ut stickkontakten ur vägguttaget och rengör den med en torr trasa.

## **VARNING:**

### **■ OM BRUK/INSTALLATION**

#### **Placera inte projektorn på mjuka material som mattor eller skumgummi.**

Detta kommer att göra att projektorn överhettas, vilket kan orsaka brännskador, eldsvåda eller skador på projektorn.

#### **Installera inte projektorn i fuktiga eller dammiga utrymmen eller på platser där den kan komma i kontakt med oljig rök eller ånga.**

Att använda projektorn under sådana omständigheter kommer att orsaka eldsvåda, elektriska stötar eller komponentförfall. Olja kan också deformera plasten så att projektorn faller ned från en takmontering.

#### **Installera inte projektorn på en plats som inte är tillräckligt stark för att bära projektorns fulla vikt eller på en yta som lutar eller är instabil.**

Om detta inte iakttas så kommer projektorn att stöta ned eller välta och allvarlig skada eller personskada kan bli resultatet.

#### **Installera inte projektorn på en plats som folk passerar genom.**

Folk kan stöta på projektorn eller snubbla över strömkabeln, vilken kan leda till brand, elchock eller personskada.

#### **Installera projektorn på en plats på avstånd från omgivande väggar och föremål så att luftventilationen inte hindras.**

Underlåtenhet att följa detta kan göra att projektorn överhettas, vilket kan orsaka eldsvåda eller skador på projektorn.

- Placera inte projektorn i smala och dåligt ventilerade utrymmen.  
För mer information, se "Försiktighetsåtgärder vid installation av projektorn" (➔ sida 15).
- Placera inte projektorn på tyg eller papper eftersom dessa material kan sugas in i inloppsventilen.

#### **Titta inte på eller placera din hud i ljusstrålen som strålar ut från objektivet när projektorn är i bruk.**

#### **Kliv inte in i projektljuset med en optisk enhet (t.ex. ett förstoringsglas eller en spegel).**

Detta kan orsaka brännskador eller blindhet.

- Starkt ljus strålar ut från projektorns objektiv. Titta inte på eller placera dina händer direkt i detta ljus.
- Var särskilt aktsam så att inte små barn tittar in i objektivet. Stäng dessutom av strömmen och huvudströmbrytaren när du är borta från projektorn.

#### **Projicera inte en bild med objektivskyddet monterat.**

Att göra så kan orsaka eldsvåda.

#### **Försök aldrig bygga om eller ta isär projektorn.**

Hög spänning kan orsaka eldsvåda eller elektrisk stöt.

- Var god kontakta ett auktoriserat servicecenter för inspektioner, justeringar eller reparationer.

#### **Låt inte metallföremål, brännbara föremål eller vätskor hamna inuti projektorn. Låt inte projektorn bli blöt.**

Detta kan orsaka kortslutning eller överhettning och leda till eldsvåda, elektrisk stöt eller felfunktion hos projektorn.

- Placera inte vätskebehållare eller metallföremål nära projektorn.
- Konsultera återförsäljaren om vätska hamnar inuti projektorn.
- Håll särskild uppsikt över barn.

#### **Använd den takmonteringssats Panasonic Connect Co., Ltd. anvisar.**

Användande av andra takmonteringssatser än den anvisade kommer att orsaka fallolyckor.

- Anslut medföljande säkerhetskabel till takmonteringssatsen för att förhindra att projektorn störtar ned.

#### **Installationsarbeten, t.ex. takmontering och liknande, bör endast utföras av en utbildad tekniker.**

Om installationen inte utförs eller säkras korrekt kan detta orsaka skador eller olyckor, såsom elektrisk stöt.



## **VARNING:**

### **■ TILLBEHÖR**

#### **Använd och hantera batterierna korrekt och iaktta följande.**

Misskötsel orsakar brännskador, batteriläckage, överhettning, explosion eller eldsvåda.

- Använd inte ospecificerade batterier.
- Ladda inte torrcellsbatterier.
- Ta inte isär torrcellsbatterier.
- Värm inte upp batterierna eller placera dem i vatten eller eld.
- Låt inte batteriernas plus- och minuspoler komma i kontakt med metallföremål som halsband eller hårnålar.
- Lagra eller transportera inte batterierna tillsammans med metallföremål.
- Lagra batterierna i en plastpåse och håll dem borta från metallföremål.
- Se till att polariteten (+ och –) är korrekt när batterierna sätts i.
- Använd inte nya och gamla batterier tillsammans eller blanda olika typer av batterier.
- Använd inte batterier vars omslag är skadat eller avlägsnat.

#### **Rör inte läckande batterivätska med bara händerna och genomför följande åtgärder vid behov.**

- Batterivätska på huden eller kläder kan orsaka hudinflammation eller skada.  
Skölj av med rent vatten och sök omedelbart vårdkontakt.
- Batterivätska i kontakt med ögonen kan orsaka blindhet.  
Gnid i sådant fall inte ögonen. Skölj av med rent vatten och sök omedelbart vårdkontakt.

#### **Låt inte barn nå batterierna.**

Fysisk skada kan uppstå om den sväljs.

- Sök omedelbart vårdkontakt om den sväljs.

#### **Avlägsna förbrukade batterier ur fjärrkontrollen utan dröjsmål.**

- Att lämna dem i enheten kan orsaka vätskeläckage, överhettning eller batteriexplosion.

**OBS:**

■ **STRÖM**

**Se till att hålla i stickkontakten och strömkontakten när strömsladden avlägsnas.**

Om du drar i själva strömsladden kommer ledningarna att skadas och eldsvåda, kortslutning eller allvarlig elektrisk stöt uppstå.

**Ta ut stickkontakten ur vägguttaget när projektorn inte används under en längre tid.**

I annat fall kan eldsvåda eller elektrisk stöt uppstå.

**Se till att du stänger av strömmen och avlägsnar stickkontakten från vägguttaget innan projektionsobjektivet byts ut.**

- Öväntad ljusprojektion kan orsaka ögonskador.
- Att återmontera projektionsobjektivet utan att stickkontakten är avlägsnad kan orsaka elektrisk stöt.

**Avlägsna stickkontakten från vägguttaget innan du monterar eller demonterar funktionskortet (tillbehör) och utför underhåll.**

I annat fall kan elektrisk stöt uppstå.

■ **OM BRUK/INSTALLATION**

**Placera inte tunga föremål ovanpå projektorn.**

Detta kan orsaka att projektorn blir instabil och ramlar, vilket kan leda till skada eller personskada. Projektorn kommer att bli skadad eller deformerad.

**Placera inte din tyngd på projektorn.**

Du kan ramla eller skada projektorn, och detta leder till personskador.

- Var särskilt aktsam så att inte små barn står eller sitter på projektorn.

**Placera inte projektorn på extremt varma platser.**

Detta leder till att det yttre höljet eller de inre komponenterna förfaller eller till eldsvåda.

- Var särskilt aktsam med platser utsatta för direkt solljus eller nära radiatorer.

**Placera inte dina händer i öppningarna bredvid den optiska objektivet när du hanterar objektivet.**

I annat fall kan personskador uppstå.

**Installera inte projektorn på en plats där saltförorening eller korrosiv gas förekommer.**

Detta kan leda till nedfall på grund av korrosion. Det kan även leda till felfunktion.

**Stå inte framför objektivet när projektorn är i bruk.**

Att göra det kan leda till skador och brännskador på kläder.

- Starkt ljus strålar ut från projektorns objektiv.

**Placera inte föremål framför objektivet när projektorn är i bruk.**

**Blockera inte projektionen genom att ställa ett föremål framför projektionsobjektivet.**

Att göra det kan orsaka eldsvåda, skador på föremål eller felfunktion hos projektorn.

- Starkt ljus strålar ut från projektorns objektiv.

**Projektorn måste bäras eller installeras av minst två personer.**

I annat fall kan fallolyckor inträffa.

**Koppla alltid ur samtliga kablar innan projektorn flyttas.**

Att flytta projektorn med kablar anslutna kan skada kablarna, vilket leder till att eldsvåda eller elektrisk stöt uppstår.

**Se till att monteringskruvar och strömsladd inte kommer i kontakt med metalldelar inuti taket när projektorn monteras i taket.**

Kontakt med metalldelar inuti taket kan orsaka elektrisk stöt.

**OBS:**

■ **TILLBEHÖR**

**Ta ut batterierna ur fjärrkontrollen när projektorn inte används under en längre tid.**

I annat fall kan batterierna läcka, överhettas, fatta eld eller explodera, vilket kan leda till eldsvåda eller förorening av omgivande utrymme.

■ **UNDERHÅLL**

**Fråga din handlare om rengöring inuti projektorn efter uppskattningsvis 20 000 timmars bruk.**

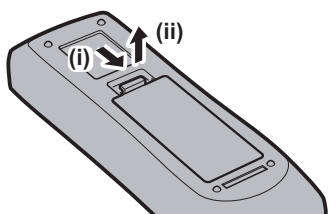
Fortsatt användning när damm har samlats inuti projektorn kan leda till eldsvåda.

- Fråga din handlare om rengöringsavgifter.

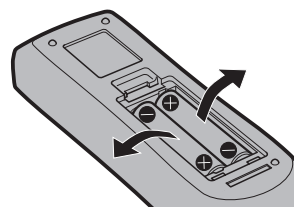
## Att avlägsna batteriet

### Fjärrkontrollens batteri

1. Tryck på fästet och lyft på locket.



2. Avlägsna batterierna.



## ■ Varumärken

- SOLID SHINE är ett varumärke som tillhör Panasonic Holdings Corporation.
- DLP och logotypen DLP är registrerade varumärken eller varumärken som tillhör Texas Instruments.
- Termerna HDMI, HDMI High-Definition Multimedia Interface, HDMI Trade dress och HDMI-logotyperna är varumärken eller registrerade varumärken som tillhör HDMI Licensing Administrator, Inc.
- Intel och Intel-logotypen är varumärken som tillhör Intel Corporation eller dess dotterbolag.
- DisplayPort™ är ett varumärke som ägs av Video Electronics Standards Association (VESA®) i USA och i andra länder.
- Varumärket PjLink är ett varumärke som ansökt om varumärkesrättigheter i Japan, USA och andra länder och områden.
- Crestron Connected, Crestron Connected-logotypen, Crestron Fusion och XiO Cloud är antingen varumärken eller registrerade varumärken som tillhör Crestron Electronics, Inc. i USA och/eller andra länder.
- Windows och Microsoft Edge är registrerade varumärken eller varumärken som tillhör Microsoft Corporation i USA och andra länder.
- Mac, macOS, Safari och iPhone är varumärken som tillhör Apple Inc., registrerade i USA och andra länder och områden.
- IOS är ett varumärke eller registrerat varumärke som tillhör Cisco i USA och andra länder och används under licens.
- Android och Google Chrome är varumärken som tillhör Google LLC.
- QR Code är ett registrerat varumärke som tillhör DENSO WAVE INCORPORATED i Japan och i andra länder.
- Adobe, Acrobat och Reader är antingen registrerade varumärken eller varumärken som tillhör Adobe i USA och/eller andra länder.
- Vissa av teckensnitten som används på skärmen är bitmappteckensnitt som tillhör Ricoh, som tillverkas och säljs av Ricoh Company, Ltd.
- Alla övriga namn, företagsnamn och produktnamn som nämns i den här handboken är varumärken eller registrerade varumärken som tillhör respektive ägare.  
Notera att ®- och ™-symbolerna inte anges i den här användarhandboken.

## Programvaruinformation avseende denna produkt

Den här produkten innehåller följande programvara:

- (1) programvara som utvecklats oberoende av eller för Panasonic Connect Co., Ltd.,
- (2) programvara som ägs av tredje part och licensieras till Panasonic Connect Co., Ltd.,
- (3) programvara som licensierats under GNU General Public License, version 2.0 (GPL V2.0),
- (4) programvara som licensierats under GNU LESSER General Public License, version 2.1 (LGPL V2.1), och/eller
- (5) programvara med öppen källkod förutom den programvara som licensierats under GPL V2.0 och/eller LGPL V2.1.

Programvaran som kategoriseras (3) - (5) distribueras i hopp om att vara användbar, men UTAN EVENTUELLA GARANTIER, även utan underförstådda garantier om SÄLJBARHET eller LÄMPLIGHET FÖR ETT SPECIFIKT ÄNDAMÅL.

Mer information hittar du i licensvillkoren för respektive programvara med öppen källkod.

Licensen för programvaran med öppen källkod lagras i denna produkts firmware och kan inte laddas ner via webbläsaren genom åtkomst till projektorn. För mer information, se "Using the web control function" (➔ Bruksanvisning – Funktionshandbok).

Panasonic Connect Co., Ltd. ger, under åtminstone tre (3) år från denna produkts leveransdatum, till tredje part som kontakter oss via den kontaktinformation som anges nedan och för en kostnad som inte är högre än vår kostnad för att fysiskt utföra källkodsdistribution, en komplett maskinläsbar kopia av motsvarande källkod som omfattas av GPL V2.0, LGPL V2.1 eller andra licenser med skyldighet att göra så, samt respektive upphovsrättsmeddelanden av den samma.

Kontaktinformation: [oss-cd-request@gg.jp.panasonic.com](mailto:oss-cd-request@gg.jp.panasonic.com)

## ■ Illustrationer som används i den här handboken

- Illustrationer av projektorn, menyskärmen (OSD) och andra delar kan skilja sig från den faktiska produkten.
- Bilder som visas på datorskärmen kan variera något beroende på datortyp, operativsystem och webbläsare.
- Illustrationer av projektorn med strömsladden ansluten är bara exempel. Formen på den medföljande nätsladden varierar beroende på vilket land du köpte produkten i.

---

## ■ Referenssidor

- Referenssidor i den här användarhandboken anges som (➔ sida 00).
- Referenser till "Bruksanvisning – Funktionshandbok" indikeras med hjälp av dess titlar som "XXXX" (➔ Bruksanvisning – Funktionshandbok).

I den här användarhandboken anges referenser till Bruksanvisning – Funktionshandbok med dess titlar i den engelska versionen.

Ladda ner "Bruksanvisning – Funktionshandbok" (PDF) genom att besöka följande webbplats.

<https://panasonic.net/cns/projector/>

För att kunna visa "Bruksanvisning – Funktionshandbok" (PDF) måste Adobe® Acrobat® Reader® vara installerat.

## ■ Term

- I den här handboken refererar tillbehöret "Trådlös/trådbunden fjärrkontroll" till som "Fjärrkontroll".

# Föreskrifter för användning

## Produktens avsedda användning

Denna projektor är avsedd att användas för att projicera en bildsignal från bildutrustning eller en dator på en skärm eller annan yta, som stillbild eller rörlig bild.

## Säkerhetsföreskrifter vid transport

- Transportera projektorn med två eller fler personer. I annat fall finns risk att projektorn faller, vilket kan leda till skador på eller deformation av projektorn eller personsador.
- Håll i projektorns undersida och håll inte i projektnsobjektivet eller öppningen runt projektnsobjektivet under transport. Om detta inte görs kan det leda till skador. Hantera projektorn på ett sätt som inte utsätter den för kraftiga vibrationer eller stötar. Om detta inte görs kan det leda till fel p.g.a. skadade interna komponenter.
- Transportera inte projektorn med de justerbara fötterna utdragna. Det kan skada fötterna.

## Säkerhetsföreskrifter vid installation

### ■ Installera inte projektorn utomhus.

Projektorn är endast avsedd för inomhusbruk.

### ■ Installera inte projektorn på följande platser:

- Platser där vibrationer och stötar kan förekomma, t.ex. i ett fordon. Det kan leda till skador på de interna komponenterna eller fel.
- Platser nära havet eller där frätande gaser kan förekomma. Projektorn kan skadas av korrosion. Det kan även leda till att komponenterna går sönder i förtid och leda till fel.
- Nära utloppet på en luftkonditioneringsapparat: beroende på användningsförhållandena kan skärmen fluktuera i sällsynta fall pga. den varma luften från utloppsventilen eller den uppvärmda eller nedkylda luften från luftkonditioneringsapparaten. Se till att utsläppet från projektorn eller annan utrustning, eller luften från luftkonditioneringsaggregatet inte blåser mot projektorns framsida.
- Platser med kraftiga temperaturförändringar, t.ex. nära kraftig belysning (studiolampor). Det kan förkorta ljuskällans livslängd, eller leda till deformation av projektorn pga. värme, vilket kan leda till fel.  
Följ projektorns omgivningstemperatur.
- Nära högspänningsledning eller nära motorer. Det kan störa projektorns funktion.
- Platser nära högeffekts laserutrustning. Om en laserstråle riktas in i objektivet kan DLP-kretsarna skadas.

### ■ Be en behörig tekniker eller din återförsäljare att utföra installationsarbete, t.ex. takmontering.

Säkerställ projektorns prestanda och säkerhet genom att be en utbildad tekniker eller din återförsäljare att installera projektorn om någon annan metod än golvinstallation används, eller när projektorn installeras högt upp.

### ■ Be en kvalificerad tekniker eller återförsäljaren att installera kablagen för DIGITAL LINK-anslutning.

Bilden och ljudet kan störas om kabelöverföringsegenskaperna inte kan erhållas pga. olämplig installation.

### ■ Projektorn kommer kanske inte att fungera på rätt sätt pga. kraftiga radiovågor från radiosändningar.

Om det ligger en anläggning eller det finns utrustning som avger starka radiovågor nära installationsplatsen, installera projektorn på en plats tillräckligt långt från radiovågskällan. Eller, omge LAN-kabeln som är ansluten till <DIGITAL LINK IN/LAN>-terminalen med ett stycke metallfolie eller ett metallrör som är jordat i båda ändar. <DIGITAL LINK IN/LAN>-terminalen är en terminal som finns på tillbehöret DIGITAL LINK-terminalkort (modellnr.: TY-SB01DL).

### ■ Bildjustering efter installation

Projektorns projicerade bild påverkas av temperaturen i omgivningen runt projektorn eller en ökad invändig temperatur från ljuset i ljuskällan och bilden blir ostabil speciellt direkt efter att projiceringen har påbörjats.

Vi rekommenderar att fokusjustering utförs när fokustestmönstret har visats i 30 minuter. För mer information om testmönstret, se "[TEST PATTERN] menu" (➔ Bruksanvisning – Funktionshandbok).

### ■ Installera inte projektorn på en höjd av 4 200 m (13 780') eller högre över havsnivån. (En höjd på 4 200 m (13 780') över havsnivån är den maximala höjd där denna projektors prestanda kan garanteras.)

### ■ Använd inte projektorn på platser där omgivningstemperaturen överskrider 45 °C (113 °F).

Användning av projektorn på för hög höjd eller i för hög omgivningstemperatur, kan minska livslängden på komponenterna eller leda till fel.

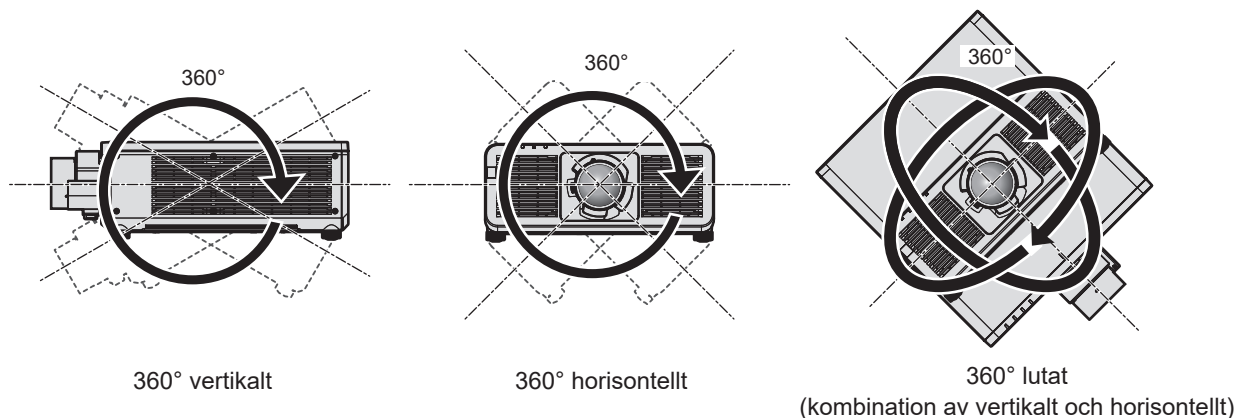
Driftmiljötemperaturens övre gräns varierar beroende på höjden ovanför havsytan.

När projektorn används på en höjd på mellan 0 m (0') och 1 400 m (4 593') ovanför havsnivån: 0 °C (32 °F) till 45 °C (113 °F)

När projektorn används på en höjd på mellan 1 400 m (4 593') och 4 200 m (13 780') ovanför havsnivån: 0 °C (32 °F) till 40 °C (104 °F)

Använd inte projektorn på platser där omgivningstemperaturen överskrider 40 °C (104 °F) oavsett höjd, när den trådlösa modulen (tillval) (modellnr.: AJ-WM50E) är monterad på projektorn.

### ■ Projektion i 360° riktning är möjlig.



## Försiktighetsåtgärder vid installation av projektorn

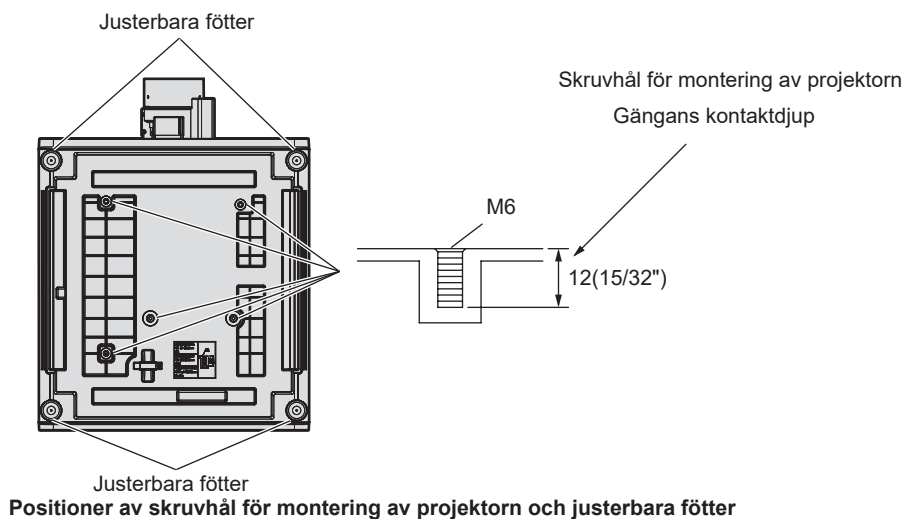
- Använd de justerbara fötterna enbart för golvstående installation och för justering av vinkeln. Om de används för andra ändamål kan projektorn skadas.
- När projektorn installeras med en annan metod än golvinstallation med de justerbara fötterna eller takinstallation med takmonteringsattsens, måste projektorn säkras i fästet med hjälp av de fem skruvhålen för takmontering (se bilden).

I så fall ser du till att det inte är något spel mellan skruvhålen för takmontering på projektorns undersida och monteringsytan genom att använda mellanlägg (metalliska) mellan dem.

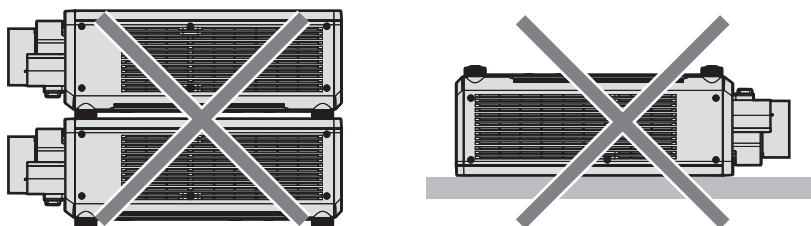
## Föreskrifter för användning

- Använd en momentnyckel eller insexnyckel för att dra åt fästskruvarna till deras angivna åtdragningsmoment. Använd inte elektrisk skruvdragare eller slagskruvdragare. Använd kommersiellt tillgängliga ISO 898-1 standardskruvar (tillverkade av kolstål eller legerat stål) för att fästa projektorn.  
(Skruvdiameter: M6, gängdjup i projektorn: 12 mm (15/32"), åtdragningsmoment för skruvar:  $4 \pm 0,5$  N·m)

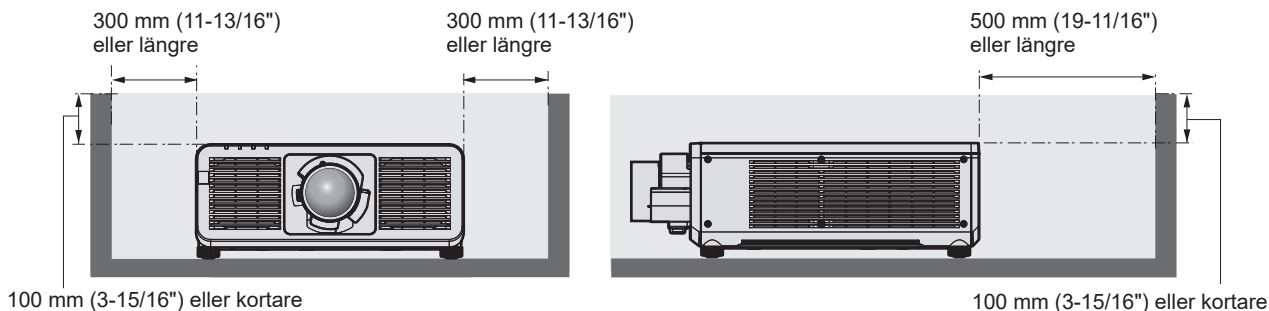
Enhet: mm



- Stapla inte projektorer på varandra.
- Använd inte projektorn om den stöds ovanifrån.



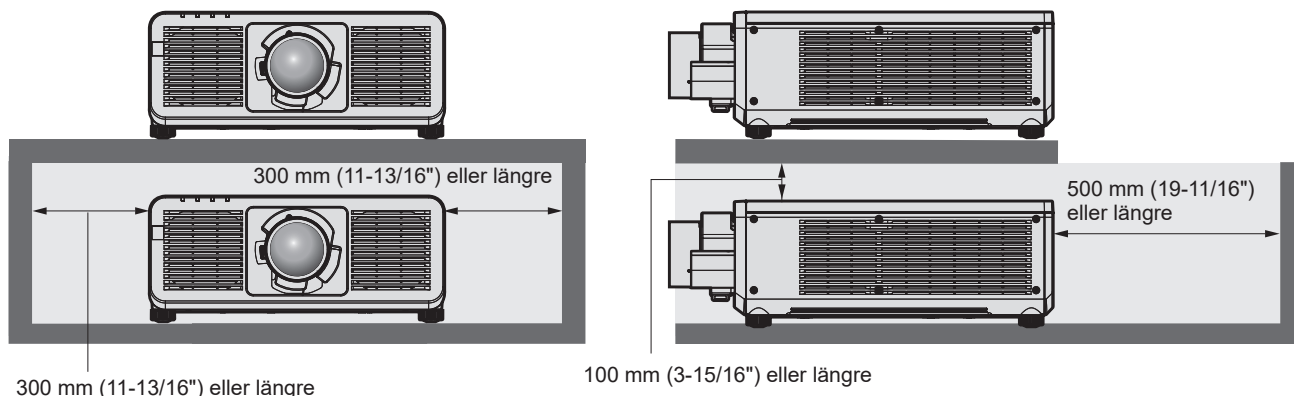
- Blockera inte projektorns inlopps-/utloppsventiler.
- Förhindra att varm och kall luft från luftkonditioneringssystemet blåser direkt mot projektorns inlopps-/utloppsventiler.





- Installera inte projektorn i ett trångt utrymme.

Om projektorn måste installeras i ett trångt utrymme, tillhandahålla luftkonditionering eller separat ventilation. Utloppsvärmen kan ackumuleras när ventilationen är otillräcklig, vilket kan medföra att projektorns skyddskretsar slår ifrån.



- När projektorn installeras och monteras i ett tak eller på en vägg med ett fäste bör du se till att fästskruven eller strömssladden inte kommer i kontakt med metalldelar i taket eller väggen. Underlåtenhet att följa detta kan leda till elstötar.
- Panasonic Connect Co., Ltd. ansvarar inte för skador på produkten som beror på att den har installerats på en olämplig plats, även om garantiperioden inte har gått ut.
- Be en behörig tekniker att omedelbart ta bort produkten om den inte används längre.

## Säkerhet

När du använder den här produkten måste du vidta säkerhetsåtgärder mot följande händelser.

- Personlig information som läcks ut via denna produkt
- Obehörig användning av den här produkten av en tredje part
- Obehörig hantering eller avstängning av produkten av en tredje part

Vidta tillräckliga säkerhetsåtgärder.

- Se till att lösenordet är svårt att gissa.
- Ändra lösenordet regelbundet.
- Panasonic Connect Co., Ltd. eller dess samarbetsföretag kommer aldrig att fråga efter ditt lösenord direkt. Avslöja inte ditt lösenord om du får sådana frågor.
- Det anslutande nätverket måste säkras genom en brandvägg etc.

### ■ Säkerhet vid användning av trådlösa LAN-produkter

Fördelen med att använda trådlöst LAN är att information kan delas mellan en dator eller annan sådan utrustning och en trådlös åtkomstpunkt med hjälp av radiovågor istället för att använda en LAN-kabel, så länge du befinner dig inom räckvidden av radiosändningarna.

Å andra sidan, eftersom radiovågor kan färdas genom föremål (t.ex. väggar) och kan komma åt från var som helst inom ett visst område, kan följande problem inträffa om säkerhetsinställningarna är otillräckliga.

- Överförda data kan avlyssnas eller fångas upp  
En illvillig tredje part kan avsiktligt försöka fånga upp radiovågor och övervaka data som överförs.
  - Personuppgifter som ditt ID, lösenord eller kreditkortsnummer
  - Innehållet i e-post
- Olaglig åtkomst  
En illvillig tredje part kan komma åt ditt personliga nätverk eller företagsnätverk och göra följande.
  - Hämta personlig och/eller hemlig information (informationsläcka)
  - Sprida falsk information genom att härma en viss person (imitation)
  - Skriva över uppfångade kommunikationer och ge ut falska data (manipulering)
  - Sprida skadlig programvara som datavirus och krascha dina data och/eller ditt system (systemkrasch)

Eftersom de flesta trådlösa LAN-adaptrar eller åtkomstpunkter är utrustade med säkerhetsfunktioner för att hantera dessa problem kan du minska sannolikheten att dessa problem inträffar när du använder denna produkt genom att ställa in lämpliga säkerhetsinställningar på den trådlösa LAN-enheten.

Säkerhetsfunktioner på vissa trådlösa LAN-enheter kan inte användas direkt efter köpet. För att minska möjligheten att säkerhetsproblem förekommer ska du kontrollera att du ställer in alla säkerhetsrelaterade inställningar enligt bruksanvisningen som medföljer varje trådlös LAN-enhet.

Beroende på specifikationerna för trådlöst LAN, kan en illvillig tredje part använda särskilda metoder för att ta sig förbi säkerhetsinställningarna.

Panasonic Connect Co., Ltd. ber sina kunder att vara medvetna om risken när de använder denna produkt utan att ställa in säkerhetsinställningar och rekommenderar att kunder ställer in sina egna säkerhetsinställningar som de själva ansvarar för.

### Anmärkningar gällande trådlöst LAN

---

Radiovågor i bandet 2,4 GHz används när projektorns anslutningsfunktion för trådlöst LAN används. Du behöver inte licens för att använda en trådlös station, men var medveten om följande vid användning.

För att använda den trådlösa LAN-funktionen med projektorn måste du ansluta den trådlösa modulen (tillval) (modellnr.: AJ-WM50E).

#### ■ Använd inte i närheten av andra trådlösa enheter.

Följande enheter kan använda radiovågor med samma bandbredd som projektorn. Användning av projektorn i närheten av dessa enheter kan leda till att kommunikationen avaktiveras eller blir långsammare p.g.a. störningar från radiovågor.

- Mikrovågsugn, osv.
- Industriell, vetenskaplig eller medicinsk utrustning, osv.
- Inbyggd trådlös station som används för att identifiera fordon som rör sig, som används i produktionslinjen på en fabrik
- Vissa trådlösa kanaler med låg ström

#### ■ Använd inte mobiltelefon, TV eller radio i närheten av projektorn om möjligt.

Mobiltelefon, TV eller radio använder radiovågor med olika bandbredd än projektorn, därför påverkas inte den trådlösa LAN-kommunikationen eller funktioner för att skicka/ta emot för dessa enheter. Brus kan dock förekomma i ljud eller video på grund av radiovågor från projektorn.

#### ■ Radiovågor för trådlös LAN-kommunikation går inte genom armeringsjärn, metall eller betong.

Projektorn kan kommunicera genom väggar eller golv tillverkade av trä eller glas (ej glas med inbäddat stålät), men kan inte kommunicera genom väggar eller golv tillverkade av armeringsjärn, metall eller betong.

#### ■ Använd inte projektorn på en plats där statisk elektricitet genereras, om möjligt.

Kommunikation via trådlöst LAN eller kabel-LAN kan utsättas för störningar när projektorn används på en plats där statisk elektricitet eller brus genereras.

I sällsynta fall kanske LAN-anslutningar inte kan etableras p.g.a. statisk elektricitet eller brus, och i dessa fall ska du avlägsna källan till den statiska elektriciteten eller bruset som orsakar problemet och sedan aktivera projektorn igen.

### Applikationsprogramvara som projektorn stödjer

---

Denna projektor stödjer applikationsprogramvara.

Information och nerladdning av varje applikationsprogramvara förutom "Geometric & Setup Management Software" och "Programvara för inställning av projektornätverk", finns på följande webbplats.

<https://panasonic.net/cns/projector/>

"Geometric & Setup Management Software" och "Programvara för inställning av projektornätverk" går att ladda ner från följande webbplats ("Panasonic Professional Display and Projector Technical Support Website").

<https://panasonic.net/cns/projector/pass/>

Du måste registrera dig och logga in på PASS\*1 för att ladda ner från "Panasonic Professional Display and Projector Technical Support Website".

\*1 PASS: Panasonic Professional Display and Projector Technical Support Website

#### • Logo Transfer Software

Denna applikation överför originalbilden, t.ex. företagets logotyp, som projiceras vid start, till projektorn.

### • Smart Projector Control

Denna applikationsprogramvara ställer in och justerar projektorn som ansluts via nätverket med en smarttelefon eller surfplatta.

### • Multi Monitoring & Control Software

Applikationen övervakar och kontrollerar flera visningsenheter (projektor och plattskärm) som är anslutna till ett intranät.

### • Programvara för tidig varning

Insticksprogrammet övervakar statusen för visningsenheterna och deras kringutrustning inom ett intranät och modifierar avvikelser i sådan utrustning samt avkänner tecken på möjligt avvikelser. "Programvara för tidig varning" är redan installerad i "Multi Monitoring & Control Software". Använd insticksprogrammets tidiga varningsfunktion genom att installera "Multi Monitoring & Control Software" på PC:n som ska användas. Om du aktiverar den tidiga varningsfunktionen meddelar den ungefär när förbrukningsvarorna för skärmenheterna ska bytas ut, när varje del av skärmenheterna ska rengöras och när deras delar ska bytas ut, vilket gör det möjligt att utföra underhåll i förväg.

Den tidiga varningsfunktionen kan användas genom att registrera högst 2048 visningsenheter utan kostnad i 90 dagar efter du installerar "Multi Monitoring & Control Software" på en PC. Om du vill fortsätta använda funktionen efter 90 dagar måste du köpa licens till "Programvara för tidig varning" (ET-SWA100-serie) och utföra aktiveringen. Antalet visningsenheter som kan registreras för övervakning varierar också med typen av licens. För mer information, se bruksanvisningen för "Multi Monitoring & Control Software".

### • Geometric & Setup Management Software (Geometry Manager Pro)

Denna applikationsprogramvara utför detaljerade korrigeringar och justeringar t.ex. geometrisk justering som inte går att utföra via projektorns inställningar i realtid. Den geometriska justeringen och kantblandningen matchar också formen på skärmen genom att använda en kamera och justeringen av färg och ljusstyrka går att utföra automatiskt med några enkla steg.

"Geometric & Setup Management Software" går att ladda ner från Panasonics webbplats (<https://panasonic.net/cns/projector/pass/>). Du måste registrera dig och logga in på PASS<sup>1</sup> för att ladda ner.

### • Programvara för inställning av projektornätverk

Med denna applikationsprogramvara kan du ställa in nätverksinformation t.ex. IP-adresser och projektornamnen, om flera projektorer är anslutna till nätverket samtidigt. Det går också att ställa in administratörskonto, nätverksinformation och projektornamn för projektorn som inte har administratörskontot inställt via denna programvara.

## Förvaring

---

Förvara projektorn i ett torrt rum inomhus.

## Kassering

---

Vid kassering av produkten, be de lokala myndigheterna eller återförsäljare om instruktioner. Avyttra också produkten utan att demontera den.

## Säkerhetsföreskrifter för användning

---

### ■ För att erhålla en god bildkvalitet

För att få en bra bild med högre kontrast, måste du tillhandahålla en lämplig miljö. Dra för gardiner eller persienner framför fönster och släck alla lampor nära skärmen för att förhindra att ljus utifrån eller inomhuslampor skiner på skärmen.

### ■ Vidrör inte projektorns objektiv med händerna.

Om objektivet blir smutsigt av fingeravtryck eller annat, kommer avtrycket att förstöras och projiceras på skärmen.

### ■ DLP-krets

- DLP-kretsen är precisionstillverkad. Observera att det i sällsynta fall kan hända att enstaka pixlar inte lyser eller alltid lyser. Detta är inte ett tecken på fel.
- Om en kraftig laserstråle riktas in i objektivet kan DLP-kretsen skadas.

### ■ Flytta inte projektorn och utsätt den inte för vibrationer eller stötar medan den är igång.

Det kan förkorta livslängden för den inbyggda motorn.

### ■ Ljuskälla

Ljuskällan i projektorn använder laserdiod och har följande egenskaper.

- Beroende på omgivningstemperaturen kan ljuskällans uteffekt komma att minska.  
Ju högre temperaturen blir, desto mer kommer ljuskällans effekt att minska.
- Ljuskällans ljusstyrka kommer att minska med tiden.

Om ljusstyrkan minskar märkbart och ljuskällan inte slås på, ska du be din återförsäljare att rengöra projektorns insida eller byta ut ljuskällan.

### ■ Anslutningar för dator och externa enheter

När du ansluter en dator eller en extern enhet, läs noga igenom den här användarhandboken rörande användning av strömkablar och skärmdade kablar.

## Tillbehör

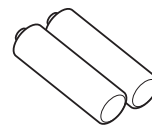
Kontrollera att följande tillbehör medföljer projektorn. Siffrorna inneslutna i < > anger antalet tillbehör.

### Trådlös/trådbunden fjärrkontroll <1>

(N2QAYA000252)



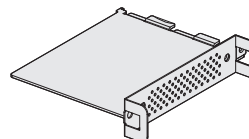
### AAA/R03- eller AAA/LR03-batteri <2>



(För fjärrkontrollen)

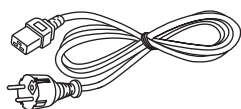
### SLOT-adapter <1>

(DPVF2722YA/X1)

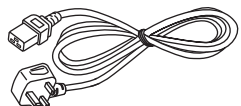


### Strömkabel

(K2CM3YY00057)



(K2CT3YY00101)



### Se upp!

- Efter upppackning av projektorn, släng strömsladdens lock och förpackningsmaterialet på korrekt sätt.
- Använd inte den medföljande strömsladden för andra enheter än den här projektorn.
- Om det saknas tillbehör, kontakta din återförsäljare.
- Förvara små delar på lämpligt sätt och håll dem borta från små barn.

### Obs!

- SLOT-adaptorn används när funktionskortet för Intel® SDM Small-specifikationen (Intel® SDM-S) har installerats i kortplatsen på projektorn.  
För mer information om SLOT-adaptorn, se "Installing the Function Board" (➔ Bruksanvisning – Funktionshandbok).
- Modellnumren för tillbehör kan komma att ändras utan föregående meddelande.

## Tillbehörsutrustning

Tillbehörsutrustning (produktnamn)		Modellnr
Projektionsobjektiv	Zoomobjektiv	ET-C1U100, ET-C1W300, ET-C1W400, ET-C1W500, ET-C1S600*1, ET-C1T700
Funktionskort	12G-SDI-terminalkort	TY-SB01QS
	Funktionskort för 12G-SDI optisk fiber	TY-SB01FB
	DIGITAL LINK-terminalkort	TY-SB01DL
	Mottagarkort till trådlöst presentationssystem	TY-SB01WP
Trådlös modul		AJ-WM50E
Takmonteringssats		ET-PKD120H (för höga tak) ET-PKD120S (för låga tak) ET-PKD130H (för höga tak, 6-axlig justering) ET-PKD130B (Projektormonteringssats)
Programvara för tidig varning (Grundlicens/3-årslicens)		ET-SWA100-serie*2
Digitalgränssnittsbox		ET-YFB100G
DIGITAL LINK-växlare		ET-YFB200G

\*1 Denna produkt motsvarar objektivet som är monterad på projektormodeller med standardzoomobjektiv.

\*2 Ändelsen på modellnumret varierar beroende på licenstypen.

### Obs!

- Använd den trådlösa modulen (modellnr.: AJ-WM50E) i en miljö på mellan 0 °C (32 °F) till 40 °C (104 °F), inklusive när den är monterad på projektorn.
- För att ansluta DIGITAL LINK-växlare (modellnr.: ET-YFB200G) eller digitalgränssnittsboxen (modellnr.: ET-YFB100G) till projektorn måste tillbehöret DIGITAL LINK-terminalkort (modellnr.: TY-SB01DL) installeras i kortplatsen.
- Modellnumren för tillbehörsutrustning kan komma att ändras utan föregående meddelande.
- Valfria tillbehör som är kompatibla med projektorn kan läggas till eller ändras utan föregående meddelande. De valfria tillbehören som beskrivs i det här dokumentet gäller från och med oktober 2023. Den senaste informationen finns på följande webbplats.  
<https://panasonic.net/cns/projector/>

## Ta bort/sätta fast projektorobjektivet

---

Du tar bort och sätter fast projektorobjektivet på samma sätt för både standardzoomobjektiven och tillvalsobjektiven.

Flytta projektorobjektivet till utgångsläget innan byte eller borttagning.

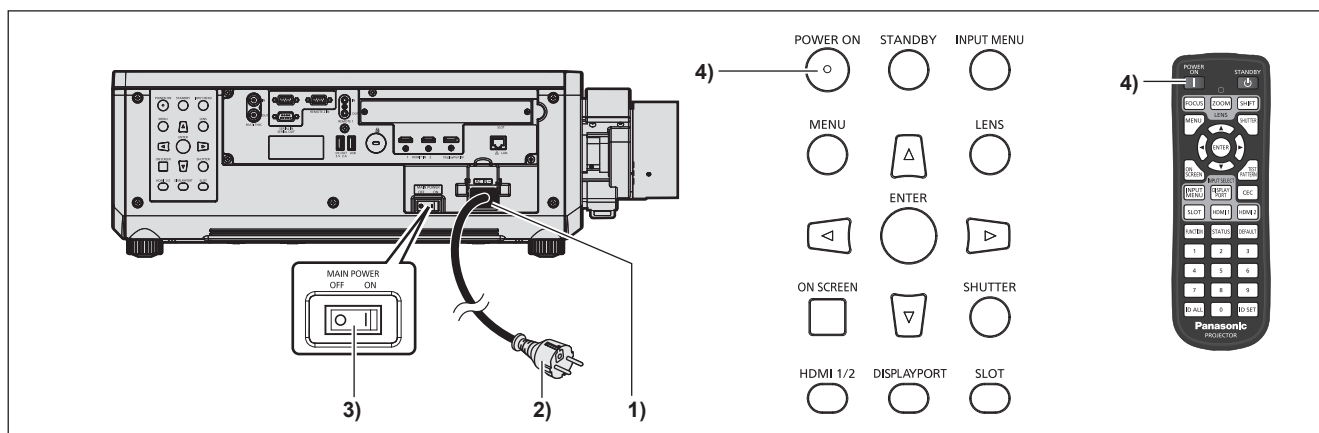
Anvisningar för hur du flyttar objektivet till hemläget finns i "Moving the projection lens to the home position" i "Projecting" (➔ Bruksanvisning – Funktionshandbok).

Anvisningar för hur du tar bort/sätter fast projektorobjektivet finns i "Removing/attaching the projection lens" (➔ Bruksanvisning – Funktionshandbok).

# Slå på/stänga av projektorn

## Slå på projektorn

Vid användning av tillvalsprojektionsobjektivet monterar du projektionsobjektivet innan du slår på projektorn. Ta först bort objektivlocket.

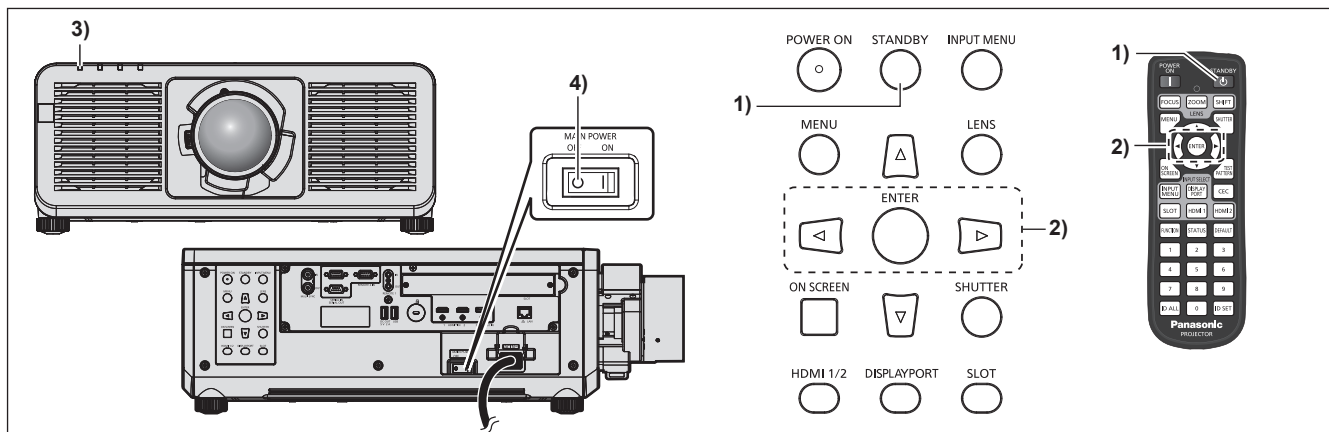


- 1) Anslut strömladden till projektorn.
- 2) Anslut strömkontakten till ett eluttag.
- 3) Tryck på <ON>-sidan av <MAIN POWER>-omkopplaren för att slå på strömmen.
  - Strömindikeringen <ON (G)/STANDBY (R)> lyser/blinkar med rött sken och projektorn försätts i standbyläge.
- 4) Tryck på <POWER ON>-knappen.
  - Strömindikeringen <ON (G)/STANDBY (R)> börjar lysa med grönt sken och bilden projiceras snart på skärmen.

\* Information finns i "Bruksanvisning – Funktionshandbok".



## Stänga av projektorn



**1) Tryck på <STANDBY>-knappen.**

- [POWER OFF(STANDBY)]-bekräftelseskärmen visas.

**2) Tryck på ◀▶ för att välja [OK] och tryck på <ENTER>-knappen.**

**(Eller tryck på <STANDBY>-knappen igen.)**

- Projiceringen av bilden upphör och strömindikeringen <ON (G)/STANDBY (R)> på projektorn börja lysa med orangefärgat sken. (Fläkten fortsätter vara igång.)

**3) Vänta några sekunder tills strömindikeringen <ON (G)/STANDBY (R)> på projektorn börjar lysa/blinka med rött sken.**

**4) Tryck på <OFF>-sidan av <MAIN POWER>-omkopplaren för att stänga av strömmen.**

\* Information finns i "Bruksanvisning – Funktionshandbok".

**Tillverkad av:**

Panasonic Connect Co., Ltd.  
4-1-62 Minoshima, Hakata-ku, Fukuoka 812-8531, Japan

**Importör:**

Panasonic Connect Europe GmbH  
Hagenauer Strasse 43, 65203 Wiesbaden, Tyskland

**Auktoriserad representant i EU:**

Panasonic Connect Europe GmbH  
Panasonic Testing Centre  
Winsbergring 15, 22525 Hamburg, Tyskland

**Avfallshantering av produkter och batterier  
Endast för Europeiska Unionen och länder med återvinningssystem**

Dessa symboler på produkter, förpackningar och/eller medföljande dokument betyder att förbrukade elektriska och elektroniska produkter och batterier inte får blandas med vanliga hushållssopor.

För att gamla produkter och använda batterier ska hanteras och återvinnas på rätt sätt ska de lämnas till passande uppsamlingsställe i enlighet med nationella bestämmelser.

Genom att sortera korrekt hjälper du till att spara värdefulla resurser och förhindrar eventuella negativa effekter på människors hälsa och på miljön.

För mer information om insamling och återvinning kontakta din kommun.

Olämplig avfallshantering kan beläggas med böter i enlighet med nationella bestämmelser.

**Notering till batterisymbolen (nedanför):**

Denna symbol kan användas i kombination med en kemisk symbol. I detta fall uppfyller den de krav som ställs i direktivet för den aktuella kemikalien.

---

# Panasonic Connect Co., Ltd.

Web Site: <https://panasonic.net/cns/projector/>  
© Panasonic Connect Co., Ltd. 2023

W0723ZF1103 -PT