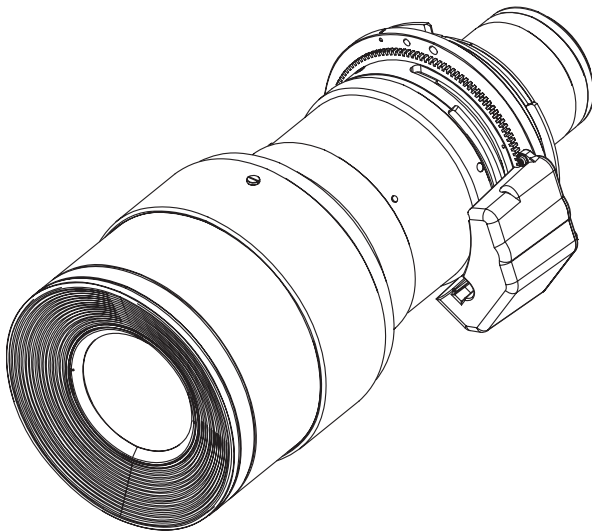


Manuel d'utilisation

Objectif zoom **Utilisation commerciale**

N° De Modèle. **ET-D3LEW300**




FRANÇAIS

Merci d'avoir acheté cet appareil Panasonic.

- Pour assurer une utilisation correcte de cet objectif, veuillez lire attentivement le mode d'emploi fourni avec l'objectif et le projecteur.
- **Avant d'utiliser cet appareil, assurez-vous de lire la section « À lire en premier ! » (➔Page 3).**
- Veuillez conserver ce manuel pour toute utilisation ultérieure.

Sommaire

| | |
|---|---------------------------------|
| À lire en premier ! | 3 |
| Avant l'utilisation | 4 |
| Préparation | 5 |
| Avant de remplacer l'objectif de projection..... | 5 |
| Fixation et retrait de l'objectif..... | 5 |
| Fonction de réglage de la mise au point périphérique | 5 |
| Étalonnage d'objectif..... | 5 |
| Relations de projection | 6 |
| Plages de déplacement de l'objectif | 9 |
| Spécifications | 11 |
| Dimensions | 11 |
| Taille de l'image projetée et distance de projection | Appendix / Annexe / 付録 1 |

L'« Annexe » se trouve après la section en japonais ( 日本語).

AVERTISSEMENT:

Ne pas exposer vos yeux et votre peau aux faisceaux lumineux émis depuis l'objectif du projecteur lors de son utilisation.

Cela peut entraîner des brûlures ou une perte de la vue.

- Une lumière intense est émise par l'objectif du projecteur. Ne pas exposer vos yeux ou vos mains directement à cette lumière.
- Mettez l'appareil hors tension lorsque vous déplacez l'objectif de projection ou le projecteur.

Ne pas projeter une image avec l'objectif fourni installé.

- Cela peut entraîner un incendie ou des chocs électriques.

MISE EN GARDE:

Avant le remplacement de l'objectif de projection, veillez à couper l'alimentation et à débrancher la fiche d'alimentation de la prise murale.

- Les projections de lumière inattendues peuvent causer des blessures aux yeux.
- Remplacer l'objectif de projection sans avoir retiré la fiche d'alimentation peut causer un choc électrique.

Ne pas se tenir devant l'objectif lorsque le projecteur est utilisé.

Ceci risque d'endommager et de brûler les vêtements.

- Une lumière intense est émise par l'objectif du projecteur.

Ne placez pas d'objets devant l'objectif lorsque le projecteur est utilisé.

Faute de quoi, cela peut provoquer un incendie, endommager l'objet, ou entraîner un dysfonctionnement de l'objectif et du projecteur.

- Une lumière intense est émise par l'objectif du projecteur.

N'ouvrez pas le sachet déshydratant. Ne mangez pas le contenu.

L'ingestion accidentelle d'agents déshydratants peut constituer un danger.

- Si des agents déshydratants pénètrent dans les yeux ou la bouche, rincez immédiatement et abondamment à l'eau claire et consultez un médecin.
- Conservez les agents déshydratants hors de portée des enfants.

Avant l'utilisation

■ Projecteurs pris en charge

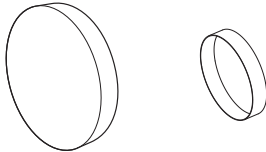
PT-RQ35K / PT-RZ34K / PT-RQ32K / PT-RZ31K / PT-RS30K / PT-RQ25K / PT-RZ24K / PT-RQ22K / PT-RZ21K / PT-RS20K / PT-RQ18K / PT-RZ17K / PT-RZ16K / PT-RZ14K

Remarque

- Certaines lettres de l'alphabet à la fin des numéros de modèle de projecteur peuvent être omises dans ce manuel.
- Il est possible que des modèles différents de ceux mentionnés ci-dessus soient pris en charge. Consultez le mode d'emploi de votre projecteur ou le site Web suivant.
<https://panasonic.net/cns/projector/>
- Si le projecteur que vous utilisez est le PT-RQ32K / PT-RZ31K / PT-RS30K / PT-RZ21K / PT-RS20K, il est possible que vous ne puissiez pas utiliser l'objectif de projection, en fonction de la version principale du firmware. Si la version principale du firmware correspond au numéro de version indiqué ci-dessous, mettez à jour à la dernière version du firmware avant utilisation.
 - PT-RQ32K / PT-RZ31K / PT-RS30K : antérieure à 3,00
 - PT-RZ21K / PT-RS20K : antérieure à 2,00Pour les détails sur la procédure de mise à jour, consultez le site Web suivant.
<https://panasonic.net/cns/projector/pass/>
- La version principale du firmware peut être vérifiée dans l'écran [ÉTAT].

■ Accessoires

Assurez-vous que les éléments suivants sont fournis

| Nom de pièce | Apparence |
|----------------|--|
| Cache-objectif |  <ul style="list-style-type: none">● Le produit est livré avec le cache-objectif fixé. <p>1 de chaque pour l'avant et l'arrière</p> |

Préparation

Avant de remplacer l'objectif de projection

Placez l'objectif de projection dans sa position initiale avant le remplacement ou le retrait. Pour plus de détails sur la façon de remettre l'objectif dans sa position initiale, consultez le mode d'emploi du projecteur.

Attention

- Assurez-vous que l'alimentation du projecteur est éteinte avant de fixer ou de retirer l'objectif de projection.
- Après avoir retiré l'objectif de projection, rangez-le dans un endroit sûr à l'écart des vibrations et des chocs.
- Ne touchez pas les contacts électriques de l'objectif de projection avec les doigts. La présence de poussière ou de saleté sur les contacts risque de provoquer des dysfonctionnements, et l'électricité statique risque d'endommager l'unité.
- Ne touchez pas la surface de l'objectif à mains nues. L'objectif grossira des traces de doigts ou de saleté apparaissant sur sa surface et la qualité de l'image affichée diminuera. Placez le cache-objectif fourni sur l'objectif zoom lorsque le projecteur n'est pas utilisé.
- L'objectif risque de s'endommager s'il est mis en contact ou frotté contre des objets durs. Manipulez l'objectif avec précaution.
- Utilisez un chiffon propre, doux et sec pour essuyer la poussière ou la saleté de l'objectif de projection. N'utilisez pas de chiffons pelucheux, huileux, humides ou poussiéreux pour le nettoyage. L'objectif peut s'endommager facilement, n'exercez pas de force excessive lorsque vous l'essuyez.

Fixation et retrait de l'objectif

Pour plus de détails sur la fixation ou le retrait de l'objectif de projection, reportez-vous au Manuel d'utilisation du projecteur.

Fonction de réglage de la mise au point périphérique

Lorsque vous modifiez la taille de l'image projetée, l'équilibre de la focale entre le centre et les zones périphériques de l'écran peut se décaler. Ce décalage d'équilibre tend à augmenter proportionnellement avec des rapports de projection plus petits.

L'objectif ET-D3LEW300 est équipé d'une fonction de réglage de la mise au point périphérique pour corriger le décalage de l'équilibre de la focale entre le centre et les zones périphériques de l'écran.

Pour les instructions sur le réglage de la mise au point périphérique, consultez «Projection» dans le manuel d'utilisation du projecteur.

Étalonnage d'objectif

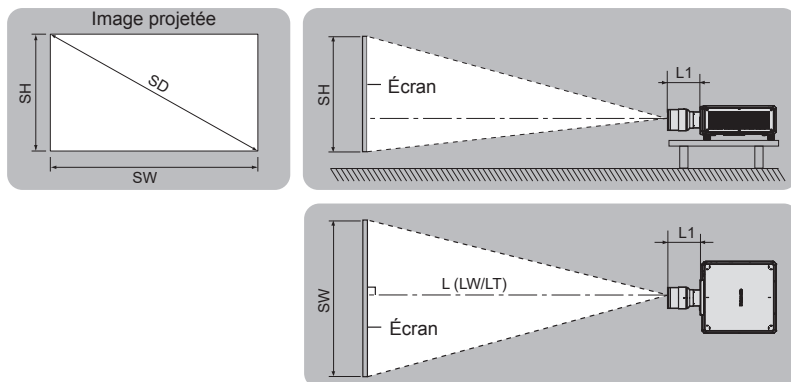
Effectuez l'étalonnage d'objectif après avoir fixé l'objectif.

Pour les instructions sur l'étalonnage de l'objectif, consultez «Projection» dans le manuel d'utilisation du projecteur.

Relations de projection

Les relations dimensionnelles entre l'écran et le projecteur sont indiquées ci-dessous.

■ Diagramme de relations dimensionnelles



Remarque

- Ce diagramme part du principe que la taille et la position de l'image projetée est ajustée de manière à ce que l'image remplisse la totalité l'écran.
- Ce dessin n'est pas à l'échelle exacte.

| | | |
|----|----|--|
| L | | Distance de projection |
| | LW | Distance minimale |
| | LT | Distance maximale |
| L1 | | Dimension de la partie saillante de l'objectif |
| SH | | Hauteur de l'image projetée |
| SW | | Largeur de l'image projetée |
| SD | | Taille de l'image projetée |

● Dimension pour L1 (valeurs approximatives)

(Unité : m)

| Modèle de projecteur | Dimension pour L1 (valeur approximative) |
|--|--|
| PT-RQ35K / PT-RZ34K | 0,273 |
| PT-RQ32K / PT-RZ31K / PT-RS30K | 0,242 |
| PT-RQ25K / PT-RQ18K / PT-RZ24K / PT-RZ17K / PT-RZ14K | 0,272 |
| PT-RQ22K / PT-RZ21K / PT-RS20K / PT-RZ16K | 0,270 |

Remarque

- En fonction du produit, l'apparence peut différer des illustrations qui se trouvent dans ces instructions d'installation.

Attention

- Afin d'éviter l'obstruction des bouches d'entrée et de sortie, installez le projecteur avec un espacement par rapport aux murs et aux objets. Pour plus de détails sur la distance requise avec les murs et les objets alentour, consultez le mode d'emploi de votre projecteur.
Si vous installez le projecteur dans un endroit confiné, veillez à fournir un équipement de climatisation et un équipement de ventilation supplémentaires. Une ventilation insuffisante

Relations de projection (suite)

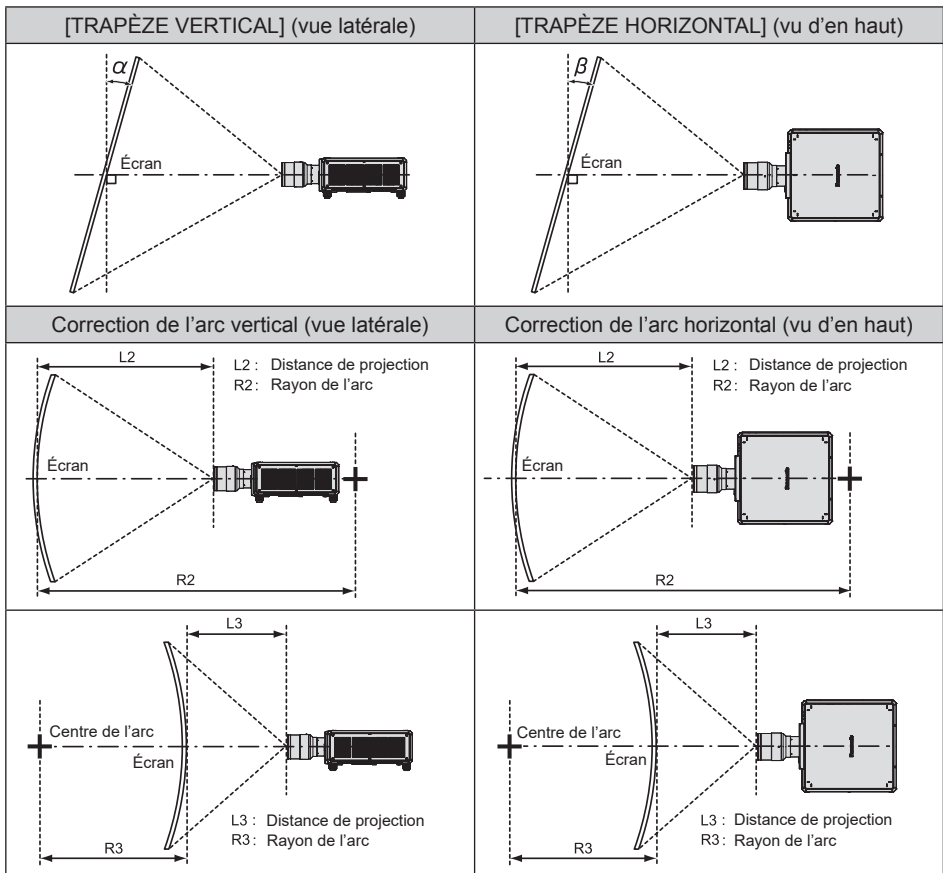
engendrera une accumulation de chaleur et cela pourrait activer le circuit de protection du projecteur.

- Éviter d'installer le projecteur à des endroits sujets à des changements de température brusques, tels qu'à proximité d'un climatiseur ou d'un matériel d'éclairage (lampes de studio, etc.).

■ Relations dimensionnelles

Pour plus de détails sur la distance de projection (L), consultez "Taille de l'image projetée et distance de projection" et "Formules de distance de projection" dans l'Annexe.

■ Plage de projection [GÉOMÉTRIE]



Relations de projection (suite)

| Modèle de Projecteur | Seul le paramètre [CORRECTION DE TRAPÈZE] est utilisé | | [CORRECTION DE TRAPÈZE] et [CORRECTION COURBE] sont utilisés ensemble | | | | Seul le paramètre [CORRECTION COURBE] est utilisé | |
|--|---|--|---|--|-----------------------|-----------------------|---|-----------------------|
| | Angle de correction trapézoïdale verticale α (°) | Angle de correction trapézoïdale horizontale β (°) | Angle de correction trapézoïdale verticale α (°) | Angle de correction trapézoïdale horizontale β (°) | Valeur mini. de R2/L2 | Valeur mini. de R3/L3 | Valeur mini. de R2/L2 | Valeur mini. de R3/L3 |
| PT-RQ35K / PT-RZ34K / PT-RQ32K / PT-RZ31K / PT-RS30K / PT-RQ22K / PT-RZ21K / PT-RS20K / PT-RZ16K | ±15 | ±5 | — | — | — | — | — | — |
| PT-RQ25K / PT-RZ24K / PT-RQ18K / PT-RZ17K / PT-RZ14K | ±28 | ±15 | ±10 | ±10 | 1,2 | 3,0 | 0,7 | 1,7 |

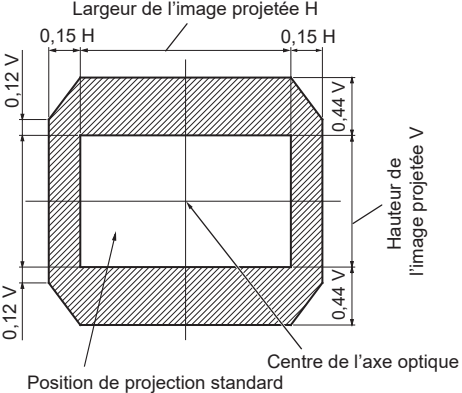
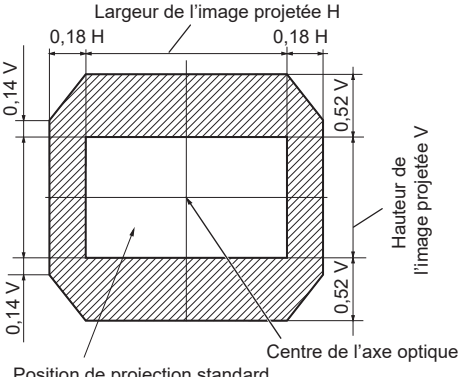
Remarque

- Lorsque [GÉOMÉTRIE] est utilisé, la mise au point de la totalité de l'écran peut être perdue si la correction augmente.

Plages de déplacement de l'objectif

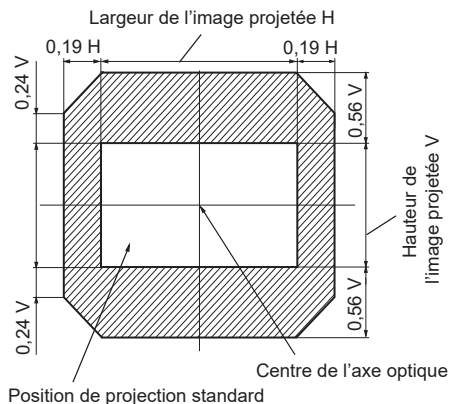
Réalisez le déplacement de position de l'objectif à l'intérieur de la plage de réglage. Réalisez le réglage du déplacement de l'objectif à l'intérieur des plages indiquées dans les illustrations suivantes.

La mise au point peut être modifiée lorsque la position de l'objectif est déplacée hors de la plage de réglage. La raison en est que le mouvement de l'objectif est restreint afin de protéger les pièces optiques. La position de projection peut être ajustée avec l'axe de décalage optique selon la position initiale et la plage respective.

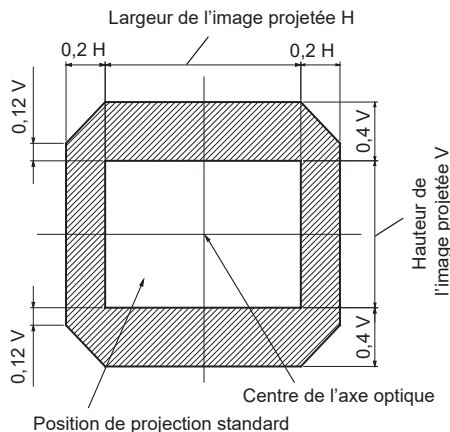
| | |
|---|--|
| <p>PT-RQ35K / PT-RZ34K / PT-RZ31K / PT-RZ21K / PT-RZ16K</p> |  <p>Largeur de l'image projetée H</p> <p>0,15 H</p> <p>0,15 H</p> <p>0,12 V</p> <p>0,44 V</p> <p>0,44 V</p> <p>Hauteur de l'image projetée V</p> <p>Centre de l'axe optique</p> <p>Position de projection standard</p> |
| <p>PT-RQ25K / PT-RZ24K / PT-RQ18K / PT-RZ17K / PT-RZ14K</p> |  <p>Largeur de l'image projetée H</p> <p>0,18 H</p> <p>0,18 H</p> <p>0,14 V</p> <p>0,52 V</p> <p>0,52 V</p> <p>Hauteur de l'image projetée V</p> <p>Centre de l'axe optique</p> <p>Position de projection standard</p> |

Plages de déplacement de l'objectif (suite)

PT-RQ32K /
PT-RQ22K



PT-RS30K /
PT-RS20K



Remarque

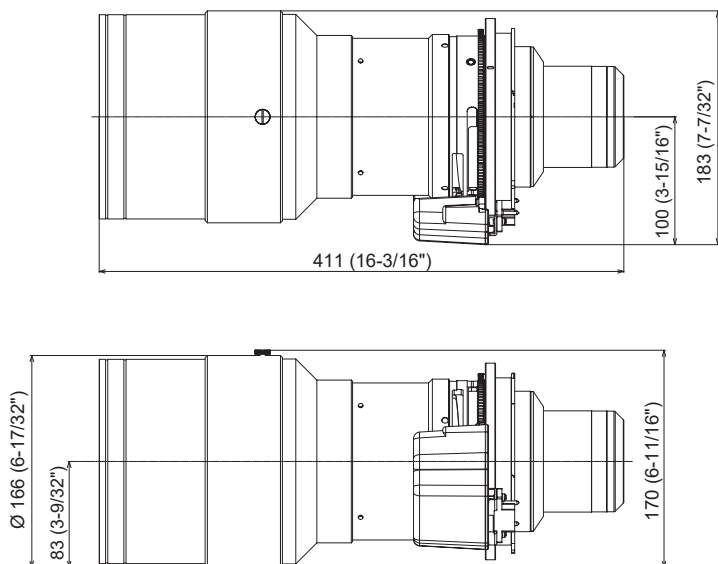
- La position initiale du projecteur est un point de position initiale du déplacement de l'objectif (c'est-à-dire, positions verticales et horizontales de l'objectif) en fonction des résultats de la calibration optique. Il ne s'agit pas de la position optique centrale de l'écran.

Spécifications

| | | |
|--------------------------------|---------------------------------------|-------------------|
| N° de modèle | ET-D3LEW300 | |
| F value | 2,5 | |
| Longueur focale (f) | 16,36 mm (21/32") - 19,63 mm (25/32") | |
| Taille d'écran prise en charge | 70" à 1 000" | |
| Dimensions | Largeur | 183 mm (7-7/32") |
| | Hauteur | 170 mm (6-11/16") |
| | Profondeur | 411 mm (16-3/16") |
| Poids net | Env. 8,0 kg (17,6 lb) | |

Dimensions

(Unités: mm)



Fabriqué par:

Panasonic Connect Co., Ltd.
4-1-62 Minoshima, Hakata-ku, Fukuoka 812-8531, Japon

Importateur :

Panasonic Connect Europe GmbH
Hagenauer Strasse 43, 65203 Wiesbaden, Allemagne

Représentant autorisé dans l'UE :

Panasonic Connect Europe GmbH
Panasonic Testing Centre
Winsbergring 15, 22525 Hambourg, Allemagne

L'élimination des équipements usagés

Applicable uniquement dans les pays membres de l'Union européenne et les pays disposant de systèmes de recyclage.



Apposé sur le produit lui-même, sur son emballage, ou figurant dans la documentation qui l'accompagne, ce pictogramme indique que les appareils électriques et électroniques usagés, doivent être séparés des ordures ménagères.

Afin de permettre le traitement, la valorisation et le recyclage adéquats des appareils usagés, veuillez les porter à l'un des points de collecte prévus, conformément à la législation nationale en vigueur.

En les éliminant conformément à la réglementation en vigueur, vous contribuez à éviter le gaspillage de ressources précieuses ainsi qu'à protéger la santé humaine et l'environnement.

Pour de plus amples renseignements sur la collecte et le recyclage, veuillez vous renseigner auprès des collectivités locales.

Le non-respect de la réglementation relative à l'élimination des déchets est passible d'une peine d'amende.

Informations concernant la protection de l'environnement à l'intention des utilisateurs chinois

Ce symbole n'est valable qu'en Chine.

Panasonic Connect Co., Ltd.

Web Site : <https://panasonic.net/cns/projector/>

© Panasonic Connect Co., Ltd. 2023

Panasonic Connect North America

Two Riverfront Plaza, Newark, NJ 07102

TEL: (877) 803 - 8492

Panasonic Canada Inc.

5770 Ambler Drive, Mississauga, Ontario L4W 2T3

TEL: (905) 624 - 5010

FJ0423JG1073 -PT
Imprimé au Japon

Appendix / Annexe / 付録

- Projected image size and Projection distance
- Taille de l'image projetée et Distance de projection
- 投写画面サイズと投写距離

(Unit / Unités / 単位 : m)

When the screen aspect ratio is 16:10

Lorsque le rapport d'aspect de l'écran est 16:10

アスペクト比 16:10

| SD | SH | SW | PT-RQ32K / PT-RQ22K | | PT-RQ35K / PT-RZ34K / PT-RZ31K / PT-RZ21K / PT-RZ16K | | PT-RQ25K / PT-RZ24K / PT-RQ18K / PT-RZ17K / PT-RZ14K | |
|---------------|--------|--------|---------------------|-------|--|-------|--|-------|
| | | | LW | LT | LW | LT | LW | LT |
| 1.78 (70") | 0.942 | 1.508 | 1.23 | 1.50 | 1.15 | 1.40 | 1.38 | 1.68 |
| 2.03 (80") | 1.077 | 1.723 | 1.41 | 1.71 | 1.31 | 1.60 | 1.58 | 1.92 |
| 2.29 (90") | 1.212 | 1.939 | 1.59 | 1.93 | 1.48 | 1.80 | 1.79 | 2.17 |
| 2.54 (100") | 1.346 | 2.154 | 1.77 | 2.15 | 1.65 | 2.00 | 1.98 | 2.41 |
| 3.05 (120") | 1.615 | 2.585 | 2.13 | 2.58 | 1.98 | 2.41 | 2.39 | 2.90 |
| 3.81 (150") | 2.019 | 3.231 | 2.66 | 3.23 | 2.49 | 3.02 | 2.99 | 3.63 |
| 5.08 (200") | 2.692 | 4.308 | 3.56 | 4.32 | 3.32 | 4.03 | 4.00 | 4.85 |
| 6.35 (250") | 3.365 | 5.385 | 4.46 | 5.41 | 4.16 | 5.04 | 5.00 | 6.06 |
| 7.62 (300") | 4.039 | 6.462 | 5.36 | 6.49 | 5.00 | 6.05 | 6.01 | 7.28 |
| 8.89 (350") | 4.712 | 7.539 | 6.25 | 7.58 | 5.83 | 7.07 | 7.01 | 8.50 |
| 10.16 (400") | 5.385 | 8.616 | 7.15 | 8.66 | 6.67 | 8.08 | 8.02 | 9.72 |
| 12.70 (500") | 6.731 | 10.77 | 8.95 | 10.84 | 8.35 | 10.11 | 10.03 | 12.15 |
| 15.24 (600") | 8.077 | 12.923 | 10.74 | 13.01 | 10.02 | 12.13 | 12.04 | 14.58 |
| 17.78 (700") | 9.423 | 15.077 | 12.54 | 15.18 | 11.70 | 14.16 | 14.05 | 17.02 |
| 20.32 (800") | 10.770 | 17.231 | 14.33 | 17.35 | 13.37 | 16.18 | 16.06 | 19.45 |
| 22.86 (900") | 12.116 | 19.385 | 16.13 | 19.52 | 15.05 | 18.21 | 18.08 | 21.89 |
| 25.40 (1000") | 13.462 | 21.539 | 17.92 | 21.69 | 16.72 | 20.24 | 20.09 | 24.32 |

Appendix / Annexe / 付録 (continued / suite / つづき)

(Unit / Unités / 単位 : m)

When the screen aspect ratio is

16:9

Lorsque le rapport d'aspect de

l'écran est 16:9

アスペクト比 16:9

| PT-RQ32K / PT-RQ22K | | | PT-RQ35K / PT-RZ34K / PT-RZ31K / PT-RZ21K / PT-RZ16K | | PT-RQ25K / PT-RZ24K / PT-RQ18K / PT-RZ17K / PT-RZ14K | | PT-RS30K / PT-RS20K | | | |
|--|--------|--------|---|-------|--|-------|--|-------|-------|-------|
| Throw ratio / Rapport de projection / スローレシオ : [0.825 - 1.00:1] | | | Throw ratio / Rapport de projection / スローレシオ : [0.770 - 0.933:1] | | Throw ratio / Rapport de projection / スローレシオ : [0.924 - 1.12:1] | | Throw ratio / Rapport de projection / スローレシオ : [0.834 - 1.01:1] | | | |
| SD | SH | SW | LW | LT | LW | LT | LW | LT | LW | LT |
| 1.78 (70") | 0.872 | 1.550 | 1.27 | 1.54 | 1.18 | 1.44 | 1.42 | 1.73 | 1.28 | 1.56 |
| 2.03 (80") | 0.996 | 1.771 | 1.45 | 1.76 | 1.35 | 1.64 | 1.63 | 1.98 | 1.46 | 1.78 |
| 2.29 (90") | 1.121 | 1.992 | 1.64 | 1.99 | 1.52 | 1.85 | 1.84 | 2.23 | 1.65 | 2.01 |
| 2.54 (100") | 1.245 | 2.214 | 1.82 | 2.21 | 1.69 | 2.06 | 2.04 | 2.48 | 1.84 | 2.23 |
| 3.05 (120") | 1.494 | 2.657 | 2.19 | 2.66 | 2.04 | 2.48 | 2.46 | 2.98 | 2.21 | 2.69 |
| 3.81 (150") | 1.868 | 3.321 | 2.74 | 3.33 | 2.55 | 3.10 | 3.07 | 3.73 | 2.77 | 3.36 |
| 5.08 (200") | 2.491 | 4.428 | 3.66 | 4.44 | 3.42 | 4.14 | 4.11 | 4.98 | 3.70 | 4.49 |
| 6.35 (250") | 3.113 | 5.535 | 4.58 | 5.56 | 4.28 | 5.18 | 5.14 | 6.23 | 4.63 | 5.62 |
| 7.62 (300") | 3.736 | 6.641 | 5.51 | 6.67 | 5.14 | 6.22 | 6.17 | 7.48 | 5.56 | 6.74 |
| 8.89 (350") | 4.358 | 7.748 | 6.43 | 7.79 | 6.00 | 7.26 | 7.21 | 8.74 | 6.50 | 7.87 |
| 10.16 (400") | 4.981 | 8.855 | 7.35 | 8.91 | 6.86 | 8.31 | 8.24 | 9.99 | 7.43 | 9.00 |
| 12.70 (500") | 6.226 | 11.069 | 9.20 | 11.14 | 8.58 | 10.39 | 10.31 | 12.49 | 9.29 | 11.25 |
| 15.24 (600") | 7.472 | 13.283 | 11.04 | 13.37 | 10.30 | 12.47 | 12.38 | 14.99 | 11.16 | 13.51 |
| 17.78 (700") | 8.717 | 15.497 | 12.89 | 15.60 | 12.02 | 14.55 | 14.44 | 17.49 | 13.02 | 15.77 |
| 20.32 (800") | 9.962 | 17.710 | 14.73 | 17.83 | 13.74 | 16.63 | 16.51 | 20.00 | 14.88 | 18.02 |
| 22.86 (900") | 11.207 | 19.924 | 16.58 | 20.07 | 15.47 | 18.72 | 18.58 | 22.50 | 16.75 | 20.28 |
| 25.40 (1000") | 12.453 | 22.138 | 18.42 | 22.30 | 17.19 | 20.80 | 20.65 | 25.00 | 18.61 | 22.53 |

(Unit / Unités / 単位 : m)

When the screen aspect ratio is

4:3

Lorsque le rapport d'aspect de

l'écran est 4:3

アスペクト比 4:3

| PT-RQ32K / PT-RQ22K | | | PT-RQ35K / PT-RZ34K / PT-RZ31K / PT-RZ21K / PT-RZ16K | | PT-RQ25K / PT-RZ24K / PT-RQ18K / PT-RZ17K / PT-RZ14K | | PT-RS30K / PT-RS20K | | | |
|--|--------|--------|--|-------|---|-------|--|-------|-------|-------|
| Throw ratio / Rapport de projection / スローレシオ : [0.992 - 1.20:1] | | | Throw ratio / Rapport de projection / スローレシオ : [0.925 - 1.12:1] | | Throw ratio / Rapport de projection / スローレシオ : [1.11 - 1.35:1] | | Throw ratio / Rapport de projection / スローレシオ : [0.834 - 1.01:1] | | | |
| SD | SH | SW | LW | LT | LW | LT | LW | LT | LW | LT |
| 1.78 (70") | 1.067 | 1.422 | 1.40 | 1.70 | 1.30 | 1.58 | 1.57 | 1.91 | 1.17 | 1.43 |
| 2.03 (80") | 1.219 | 1.626 | 1.60 | 1.94 | 1.49 | 1.81 | 1.79 | 2.18 | 1.34 | 1.63 |
| 2.29 (90") | 1.372 | 1.829 | 1.80 | 2.19 | 1.68 | 2.04 | 2.03 | 2.46 | 1.52 | 1.84 |
| 2.54 (100") | 1.524 | 2.032 | 2.00 | 2.44 | 1.87 | 2.27 | 2.25 | 2.73 | 1.68 | 2.05 |
| 3.05 (120") | 1.829 | 2.438 | 2.41 | 2.93 | 2.25 | 2.73 | 2.71 | 3.29 | 2.03 | 2.46 |
| 3.81 (150") | 2.286 | 3.048 | 3.02 | 3.66 | 2.82 | 3.42 | 3.39 | 4.11 | 2.54 | 3.08 |
| 5.08 (200") | 3.048 | 4.064 | 4.04 | 4.89 | 3.77 | 4.56 | 4.53 | 5.49 | 3.39 | 4.12 |
| 6.35 (250") | 3.810 | 5.080 | 5.05 | 6.12 | 4.71 | 5.71 | 5.67 | 6.87 | 4.25 | 5.15 |
| 7.62 (300") | 4.572 | 6.096 | 6.07 | 7.35 | 5.66 | 6.86 | 6.80 | 8.25 | 5.10 | 6.19 |
| 8.89 (350") | 5.334 | 7.112 | 7.08 | 8.58 | 6.61 | 8.00 | 7.94 | 9.62 | 5.96 | 7.22 |
| 10.16 (400") | 6.096 | 8.128 | 8.10 | 9.81 | 7.56 | 9.15 | 9.08 | 11.00 | 6.82 | 8.26 |
| 12.70 (500") | 7.620 | 10.160 | 10.13 | 12.27 | 9.45 | 11.44 | 11.36 | 13.76 | 8.53 | 10.33 |
| 15.24 (600") | 9.144 | 12.192 | 12.16 | 14.73 | 11.35 | 13.74 | 13.64 | 16.51 | 10.24 | 12.40 |
| 17.78 (700") | 10.668 | 14.224 | 14.20 | 17.19 | 13.25 | 16.03 | 15.91 | 19.27 | 11.95 | 14.47 |
| 20.32 (800") | 12.192 | 16.256 | 16.23 | 19.64 | 15.14 | 18.32 | 18.19 | 22.03 | 13.66 | 16.54 |
| 22.86 (900") | 13.716 | 18.288 | 18.26 | 22.10 | 17.04 | 20.62 | 20.47 | 24.78 | 15.37 | 18.61 |
| 25.40 (1000") | 15.240 | 20.320 | 20.29 | 24.56 | 18.93 | 22.91 | 22.74 | 27.54 | 17.08 | 20.68 |

Note

- A ± 5 % error in listed projection distances may occur.
In addition, when [KEYSTONE] is used, distance is corrected to become smaller than the specified screen size.
- The throw ratio is based on the value during projection with the projected image size of 3.81 m (150").
- The periods used in the numbers in the tables are decimal points.

Remarque

- Une erreur de ± 5 % dans des distances de projection énumérées peut se produire.
En outre, lorsque [CORRECTION DE TRAPÈZE] est utilisé, la distance est corrigée pour devenir inférieure à la taille d'écran spécifiée.
- Le rapport de projection est basé sur la valeur en cours de projection avec une taille de l'image projetée de 3,81 m (150").
- Les points utilisés dans les nombres dans les tableaux sont des points décimaux.

お知らせ

- 記載の投写距離は $\pm 5\%$ 以下の範囲内で誤差が発生します。
また、[台形補正] 使用時は、所定の画面サイズよりも小さくなる方向で補正されます。
- スローレシオは、投写画面サイズ 150 型投写時の値を基準にしています。

Setting-up dimensions which are not given in the above table can be calculated using the formulas below. Check the projected image size SD (m) and use the following formula to determine projection distance (L).

La configuration des dimensions qui ne sont pas données dans le tableau ci-dessus peut être calculée à l'aide des formules suivantes. Vérifiez la taille de l'image projetée SD (m) et utilisez la formule suivante pour déterminer la distance de projection (L).

上記の表以外の投写寸法は次の計算式で求めることができます。画面対角サイズ SD (m) をご確認のうえ、それぞれの計算式で投写距離 (L) を求めてください。

Appendix / Annexe / 付録 (continued / suite / つづき)

- Projection distance formulas
- Formules de distance de projection
- 投写距離計算式

The dimensions of the following table contain a slight error.

Periods are used to represent decimal points in the calculation formulas in the following table.

Les dimensions du tableau suivant peuvent présenter un léger écart.

Les points sont utilisés pour indiquer les décimales dans les formules de calcul dans le tableau suivant.

次の表内の寸法は若干の誤差があります。

(Unit / Unités / 単位 : m)

| | | LW | LT |
|--|---|-----------------------|-----------------------|
| PT-RQ32K / PT-RQ22K | When the screen aspect ratio is 16:10 Lorsque le rapport d'aspect de l'écran est 16:10 アスペクト比 16:10 のとき | =0.7066 × SD - 0.0272 | =0.8550 × SD - 0.0231 |
| | When the screen aspect ratio is 16:9 Lorsque le rapport d'aspect de l'écran est 16:9 アスペクト比 16:9 のとき | =0.7263 × SD - 0.0272 | =0.8788 × SD - 0.0231 |
| | When the screen aspect ratio is 4:3 Lorsque le rapport d'aspect de l'écran est 4:3 アスペクト比 4:3 のとき | =0.8000 × SD - 0.0272 | =0.9679 × SD - 0.0231 |
| PT-RQ35K / PT-RZ34K / PT-RZ31K / PT-RZ21K / PT-RZ16K | When the screen aspect ratio is 16:10 Lorsque le rapport d'aspect de l'écran est 16:10 アスペクト比 16:10 のとき | =0.6594 × SD - 0.0272 | =0.7976 × SD - 0.0231 |
| | When the screen aspect ratio is 16:9 Lorsque le rapport d'aspect de l'écran est 16:9 アスペクト比 16:9 のとき | =0.6777 × SD - 0.0272 | =0.8197 × SD - 0.0231 |
| | When the screen aspect ratio is 4:3 Lorsque le rapport d'aspect de l'écran est 4:3 アスペクト比 4:3 のとき | =0.7465 × SD - 0.0272 | =0.9029 × SD - 0.0231 |
| PT-RQ25K / PT-RZ24K / PT-RQ18K / PT-RZ17K / PT-RZ14K | When the screen aspect ratio is 16:10 Lorsque le rapport d'aspect de l'écran est 16:10 アスペクト比 16:10 のとき | =0.7919 × SD - 0.0272 | =0.9585 × SD - 0.0231 |
| | When the screen aspect ratio is 16:9 Lorsque le rapport d'aspect de l'écran est 16:9 アスペクト比 16:9 のとき | =0.8139 × SD - 0.0272 | =0.9852 × SD - 0.0231 |
| | When the screen aspect ratio is 4:3 Lorsque le rapport d'aspect de l'écran est 4:3 アスペクト比 4:3 のとき | =0.8965 × SD - 0.0272 | =1.0851 × SD - 0.0231 |
| PT-RS30K / PT-RS20K | When the screen aspect ratio is 16:9 Lorsque le rapport d'aspect de l'écran est 16:9 アスペクト比 16:9 のとき | =0.7338 × SD - 0.0272 | =0.8880 × SD - 0.0231 |
| | When the screen aspect ratio is 4:3 Lorsque le rapport d'aspect de l'écran est 4:3 アスペクト比 4:3 のとき | =0.6735 × SD - 0.0272 | =0.8151 × SD - 0.0231 |



Panasonic Connect Co., Ltd.

Web Site : <https://panasonic.net/cns/projector/>

Panasonic Connect North America

Two Riverfront Plaza, Newark, NJ 07102

TEL: (877) 803 - 8492

Panasonic Canada Inc.

5770 Ambler Drive, Mississauga, Ontario L4W 2T3

TEL: (905) 624 - 5010

パナソニック コネクト株式会社

〒 571-8503 大阪府門真市松葉町 2 番 15 号 電話 ☎ 0120-872-601