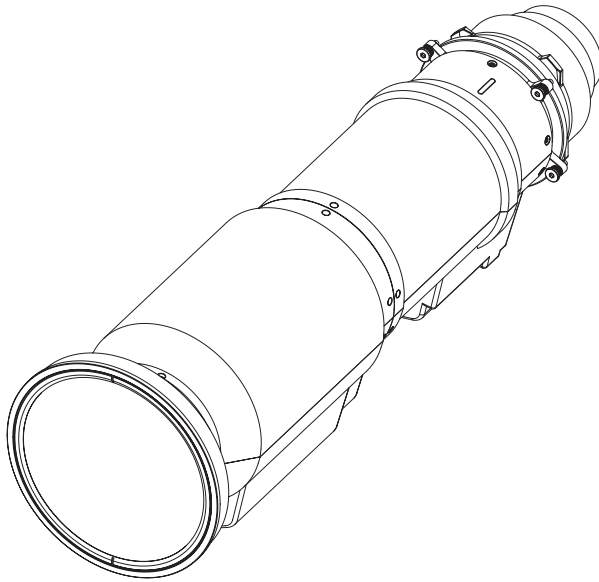


Panasonic®

使用说明书

变焦镜头 **商用**

型号 ET-C1U100



感谢您购买本 Panasonic 产品。

- 为了能正确使用此镜头，请仔细阅读镜头和投影机随附的使用说明书。
- 使用本产品前，请务必阅读“请先阅读本节！”（➡ 第 3 至 4 页）。
- 请保存本手册以备将来使用。

目录

请先阅读本节！	3
使用之前	5
准备工作	6
更换投影镜头前	6
安装镜头	6
图像外围焦点调整功能	7
投影关系	8
镜头移位范围	10
镜头规格	11
尺寸	11
投影画面尺寸和投影距离	附表 1

警告：

在使用投影机时，不要直视从镜头射出的光，也不要让皮肤暴露在从镜头射出的光中。

否则可能会造成灼伤或失明。

- 从投影机镜头射出的光是强光。请勿直视，也不要把手暴露在这些强光中。
- 离开投影镜头或投影机时，请关闭电源。

投影图像时，请记得取下镜头盖。

- 否则可能会引起火灾。

注意事项：

更换投影镜头前，请务必关闭电源并从墙壁插座断开电源插头。

- 意外的光投射可能导致眼部损伤。
- 不取下电源插头就进行更换投影镜头可能导致电击。

在使用投影机时，请勿站在镜头前。

否则可能会损害衣物，造成衣物灼烧。

- 从投影机镜头射出的光是强光。

在使用投影机时，请勿在镜头前放置任何物品。

否则可能会引起火灾，导致物品受损或造成镜头或投影机故障。

- 从投影机镜头射出的光是强光。

请勿打开干燥剂包。请不要吞食包里的内容物。

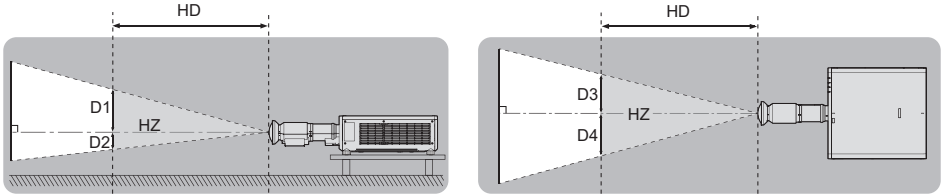
无意中摄入干燥剂可能会对身体造成伤害。

- 如果干燥剂落入眼中或嘴里，请立即用大量清水冲洗并就医。
- 请将其存放在远离儿童的地方。

请先阅读本节！（续）

■ 危险距离(IEC 62471-5:2015)

与投影镜头表面的距离（排放达到危险等级2的可接受排放限值(AEL)）称为危险距离(HD)或安全距离。排放超过危险等级2的可接受排放限值的区域称为危险区域(HZ)。在危险区域内，切勿直视投影机投射的光线。即使只是看着光线片刻，眼睛也可能因为被直接照射而受到伤害。如果您不在危险区域内，则所有情况下都会被认为是安全的，除非刻意凝视投影机投射的光线。



■ 危险等级

当危险距离为1 m或更短时，投影机和投影镜头的组合被归类为危险等级2。当危险距离超过1 m时，则会被归类为危险等级3，此时适合专业人士使用，而非普通消费者使用。在危险等级3的情况下，直视来自危险区域内的投影光线，即使只有片刻，也可能因直接照射而对眼睛造成伤害。

在危险等级2的情况下，所有情况下都可以安全使用而不会伤害眼睛，除非故意凝视投影机投射的光线。

投影镜头和兼容的投影机的组合所适用的危险等级如下所示。

投影机型号	危险等级
PT-FEQ120C / PT-FEQ100C / PT-FEQ080C / PT-FEZ120C / PT-FEZ100C / PT-FEZ080C	危险等级2

使用之前

■ 支持的投影机

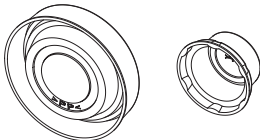
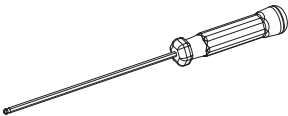
PT-FEQ120C / PT-FEQ100C / PT-FEQ080C / PT-FEZ120C / PT-FEZ100C / PT-FEZ080C

提示

- 本手册省略了投影机型号末尾的字母。
- 除上述型号外，也支持其他型号。请参阅所用投影机的使用说明书。

■ 附件

确保提供了以下内容。

部件名	外观
镜头盖	 <ul style="list-style-type: none">● 本产品随附了镜头盖。 <p>前面和后面各一个</p>
球头六角螺丝刀	 <ul style="list-style-type: none">● 将投影镜头安装到投影机时使用。 <p>x1</p>

准备工作

更换投影镜头前

更换或拆卸投影镜头前，请将其恢复到原始设置位置。
有关如何将镜头恢复到原始设置位置，请参阅投影机的使用说明书。

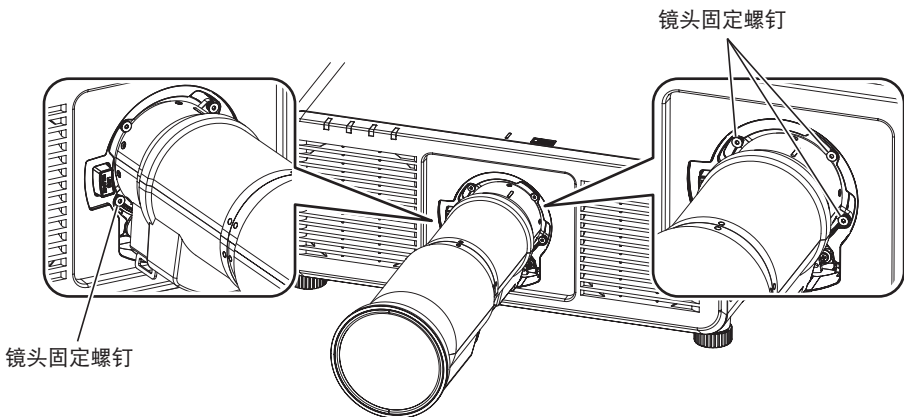
注意

- 安装和拆卸投影镜头前，确保已关闭投影机电源。
- 取下投影镜头后，请将其存放在安全位置以免受到震动或冲击。
- 切勿用手指触摸投影镜头的电触点。如果触点上有灰尘和污垢，可能导致接触不良，而静电可能会损坏本机。
- 请勿裸手触摸镜头表面。否则镜头会放大其表面上的指纹和灰尘，影响投影图像的质量。不使用投影机时，请将随附的镜头盖安装到变焦镜头上。
- 受硬物撞击或过度用力擦拭镜头前表面，可能损坏镜头。请务必谨慎操作。
- 使用干净柔软的干布擦拭投影镜头的灰尘和污垢。
切勿用含有油、水或脏污的有绒毛的布进行清洁。镜头极易损坏，擦拭时请勿用力过大。

安装镜头

有关拆卸或安装投影镜头的详细信息，请参阅投影机的使用说明书。
将投影镜头安装到投影机后，拧紧连接到投影镜头的镜头固定螺钉（4个位置），将投影镜头固定到位。

- 用手支撑投影镜头的镜筒部分，同时按对角顺序拧紧镜头固定螺钉。



注意

- 拧紧镜头固定螺钉时，请使用随附的球头六角螺丝刀。
- 逆时针转动投影镜头，检查其是否脱落。
- 安装投影镜头时，务必用手从下方支撑投影镜头的镜筒部分，同时拧紧镜头固定螺钉。如果没有用手支撑，镜头固定螺钉可能会拧得不够紧。

准备工作（续）

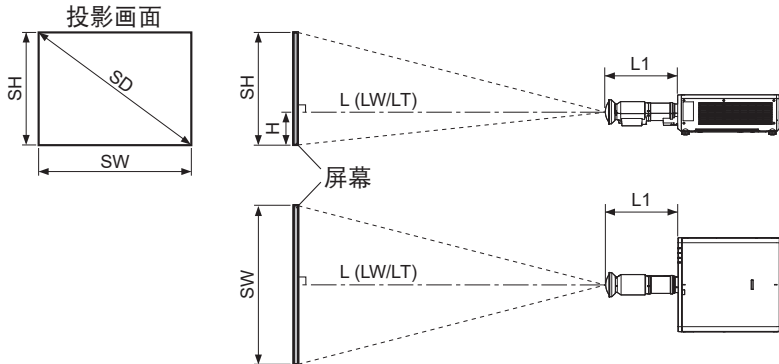
图像外围焦点调整功能

当更改投影图像的尺寸时，屏幕中心和外围区域之间的焦点平衡可能会偏移。随着透射比的减小，焦点平衡的这种偏移往往会成比例地增加。ET-C1U100配备了图像外围焦点调整功能，可校正投影图像的中心和外围区域之间的焦点平衡在偏移。有关调整外围焦点的说明，请参阅投影机使用说明书中的“投影”。

投影关系

屏幕和投影机之间的尺寸关系显示如下。

■ 投影关系图



提示

- 此图假设投影画面的尺寸和位置被调整为填满整个屏幕。
- 上图并非实际比例。

L	投影距离
	LW 最小距离
	LT 最大距离
L1	镜头突出尺寸
H	镜头中心到投影画面下边缘的距离
SH	投影画面高度
SW	投影画面宽度
SD	投影画面尺寸

- L1 的尺寸 (近似值) (单位: m)

投影机型号	L1的尺寸(近似值)
PT-FEQ120C / PT-FEQ100C / PT-FEQ080C / PT-FEZ120C / PT-FEZ100C / PT-FEZ080C	0.384

提示

- 视产品而定, 外观可能与这些安装说明书中的图示有所不同。
- 本手册中可能省略了投影机型号末尾某些字母。

注意

- 为了防止堵塞进气孔和排气孔, 安装投影机时, 应与墙面和物体保持一定的距离。有关与周围墙面和物体所需距离的详细信息, 请参阅投影机的使用说明书。如果在密闭的空间中安装投影机, 请务必提供额外的空调设备和通风设备。通风不足会导致热量积聚, 可能使投影机的保护电路激活。
- 请勿把投影机安装在温度波动剧烈的地方, 如空调或照明设备(演播室灯)附近。

投影关系（续）

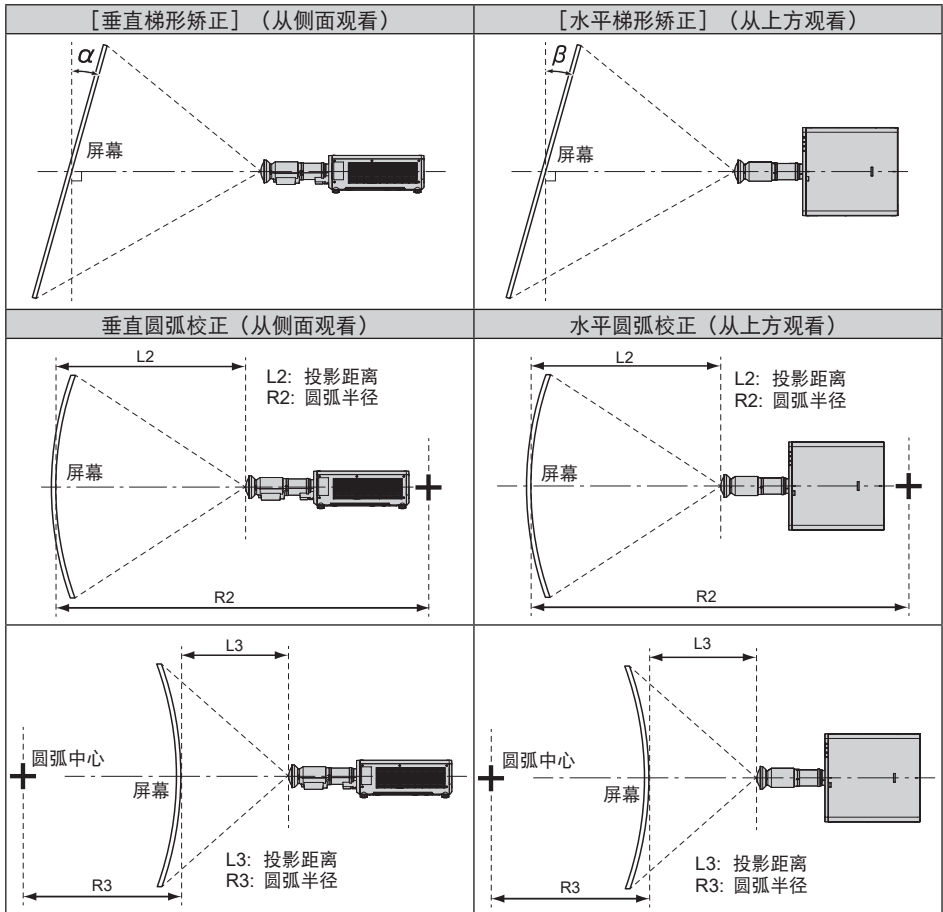
■ 投影关系尺寸

有关投影距离 (L) 的详细信息, 请参阅附表中的“投影画面尺寸和投影距离”或“投影距离计算方法”。

提示

- 有关PT-FEQ120C / PT-FEQ100C / PT-FEQ080C / PT-FEZ120C / PT-FEZ100C / PT-FEZ080C以外投影机型号的“投影画面尺寸和投影距离”的详细信息, 请参阅投影机使用说明书中的“设置”。

■ [几何矫正] 投影范围



投影关系 (续)

投影机型号	仅使用 [梯形矫正]		同时使用 [梯形矫正] 和 [曲面矫正]				仅使用 [曲面矫正]	
	垂直梯形校正角 α ($^{\circ}$)	水平梯形校正角 β ($^{\circ}$)	垂直梯形校正角 α ($^{\circ}$)	水平梯形校正角 β ($^{\circ}$)	R2/L2 的最小值	R3/L3 的最小值	R2/L2 的最小值	R3/L3 的最小值
PT-FEQ120C / PT-FEQ100C / PT-FEQ080C / PT-FEZ120C / PT-FEZ100C / PT-FEZ080C	± 5	± 3	-	-	-	-	-	-

提示

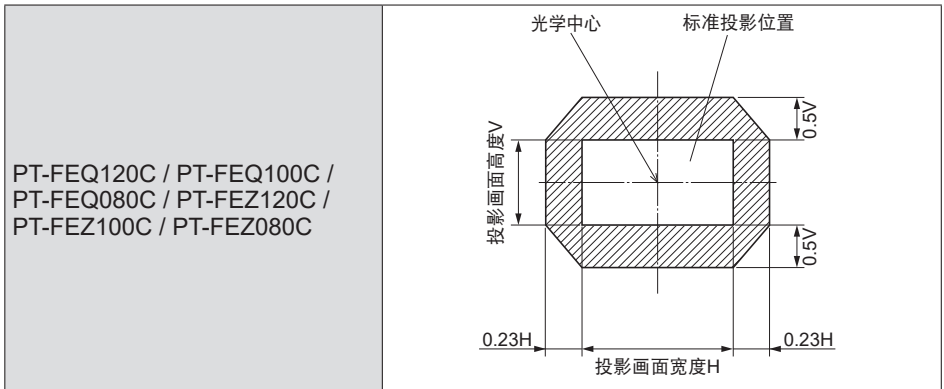
- 使用 [几何矫正] 时，随着校正的增加，全屏聚焦可能会丢失。

镜头移位范围

在调整范围内执行镜头位置移动。

在下图所示的范围内执行镜头移位调整。

当镜头位置移出调整范围时，聚焦可能会改变。这是因为镜头移动受到限制，以保护光学部件。以下插图展示了投影机地板安装的镜头移位范围。



提示

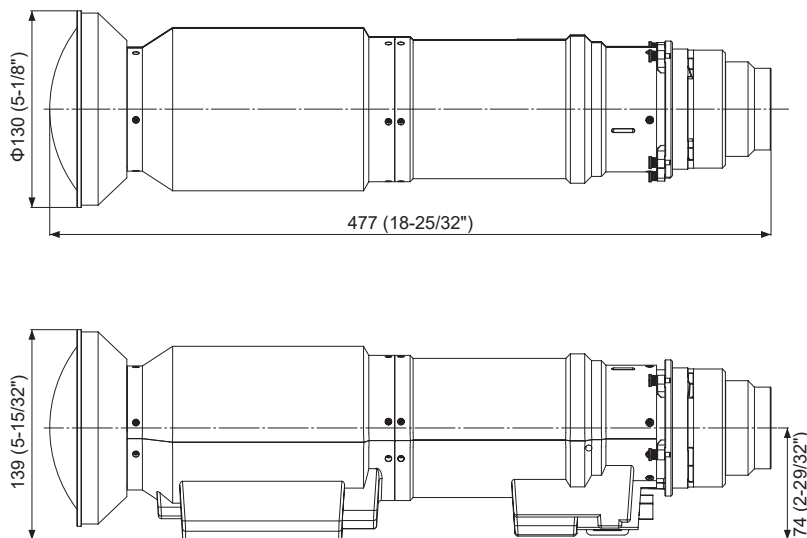
- 基于镜头校准的结果，投影机的原始位置是镜头移位的原点位置（即，镜头的垂直和水平位置）。而不是画面的光学中心位置。

镜头规格

F值	2.13
焦距(f)	5.4 mm (7/32") - 5.8 mm (15/64")
尺寸	宽度 130 mm (5-1/8") 高度 139 mm (5-15/32") 深度 477 mm (18-25/32")
净重	4.7 kg (10.36 lb)

尺寸

(单位: mm)



产品中有害物质的名称及含量

部品名称	有害物质					
	铅 (Pb)	汞 (Hg)	镉 (Cd)	六价铬 (Cr (VI))	多溴联苯 (PBB)	多溴二苯醚 (PBDE)
投影镜头	×	○	○	○	○	○
印刷电路板	×	○	○	○	○	○
其它附属品	○	○	○	○	○	○

本表格依据SJ/T11364的规定编制。

○：表示该有害物质在该部件所有均质材料中的含量均在GB/T26572规定的限量要求以下。

×：表示该有害物质至少在该部件的某一均质材料中的含量超出GB/T26572规定的限量要求。



该符号仅在欧盟和拥有回收系统的国家/地区有效。

如果要废弃此产品，请与当地相关机构或经销商联系，获取正确的废弃方法。

■ 环保期限标识的说明



本标识适用于在中华人民共和国销售的电子电气产品，标识中央的数字为环保使用期限的年数。

在遵守产品相关的安全和使用注意事项的前提下，从生产日期开始，在该年限内不会造成环境污染、或影响人身和财产。

制造商：松下互联株式会社

日本福冈县福冈市博多区美野岛四丁目1番62号

进口商：松下电器（中国）有限公司

北京市朝阳区景华南街5号 远洋光华中心C座3层、6层

网站：<https://panasonic.cn/>

原产地：日本 发行：2023年10月

© 松下互联株式会社 2023版权所有

SS1023AM0 -PS
日本印刷

附表

■ 投影画面尺寸和投影距离

● 当屏幕宽高比为 16:10 时

(单位 : m)

投射率 : [0.308 - 0.330:1]					
SD	SH	SW	LW	LT	H
2.54 (100")	1.346	2.154	0.65	0.70	0.00 - 1.35
3.05 (120")	1.615	2.585	0.79	0.85	0.00 - 1.62
3.81 (150")	2.019	3.231	0.99	1.07	0.00 - 2.02
5.08 (200")	2.692	4.308	1.34	1.44	0.00 - 2.69
6.35 (250")	3.365	5.385	1.68	1.80	0.00 - 3.37
7.62 (300")	4.039	6.462	2.02	2.17	0.00 - 4.04
8.89 (350")	4.712	7.539	2.37	2.54	0.00 - 4.71
10.16 (400")	5.385	8.616	2.71	2.91	0.00 - 5.39
12.70 (500")	6.731	10.770	3.39	3.64	0.00 - 6.73
15.24 (600")	8.077	12.923	4.08	4.38	0.00 - 8.08
17.78 (700")	9.423	15.077	4.77	5.11	0.00 - 9.42
20.32 (800")	10.770	17.231	5.45	5.85	0.00 - 10.77
22.86 (900")	12.116	19.385	6.14	6.58	0.00 - 12.12
25.40 (1000")	13.462	21.539	6.82	7.32	0.00 - 13.46

● 当屏幕宽高比为 16:9 时

(单位 : m)

投射率 : [0.308 - 0.331:1]					
SD	SH	SW	LW	LT	H
2.54 (100")	1.245	2.214	0.67	0.72	-0.07 - 1.31
3.05 (120")	1.494	2.657	0.81	0.87	-0.08 - 1.58
3.81 (150")	1.868	3.321	1.02	1.10	-0.10 - 1.97
5.08 (200")	2.491	4.428	1.38	1.48	-0.14 - 2.63
6.35 (250")	3.113	5.535	1.73	1.85	-0.17 - 3.29
7.62 (300")	3.736	6.641	2.08	2.23	-0.21 - 3.94
8.89 (350")	4.358	7.748	2.43	2.61	-0.24 - 4.60
10.16 (400")	4.981	8.855	2.78	2.99	-0.28 - 5.26
12.70 (500")	6.226	11.069	3.49	3.74	-0.35 - 6.57
15.24 (600")	7.472	13.283	4.19	4.50	-0.42 - 7.89
17.78 (700")	8.717	15.497	4.90	5.26	-0.48 - 9.20
20.32 (800")	9.962	17.710	5.60	6.01	-0.55 - 10.52
22.86 (900")	11.207	19.924	6.31	6.77	-0.62 - 11.83
25.40 (1000")	12.453	22.138	7.01	7.52	-0.69 - 13.14

附表 (续)

● 当屏幕宽高比为 4:3 时

(单位 : m)

投射率 : [0.371 - 0.398:1]

SD	SH	SW	LW	LT	H
2.54 (100")	1.524	2.032	0.74	0.80	0.00 - 1.52
3.05 (120")	1.829	2.438	0.90	0.96	0.00 - 1.83
3.81 (150")	2.286	3.048	1.13	1.21	0.00 - 2.29
5.08 (200")	3.048	4.064	1.52	1.63	0.00 - 3.05
6.35 (250")	3.810	5.080	1.91	2.05	0.00 - 3.81
7.62 (300")	4.572	6.096	2.29	2.46	0.00 - 4.57
8.89 (350")	5.334	7.112	2.68	2.88	0.00 - 5.33
10.16 (400")	6.096	8.128	3.07	3.29	0.00 - 6.10
12.70 (500")	7.620	10.160	3.85	4.13	0.00 - 7.62
15.24 (600")	9.144	12.192	4.62	4.96	0.00 - 9.14
17.78 (700")	10.668	14.224	5.40	5.79	0.00 - 10.67
20.32 (800")	12.192	16.256	6.18	6.62	0.00 - 12.19
22.86 (900")	13.716	18.288	6.95	7.46	0.00 - 13.72
25.40 (1000")	15.240	20.320	7.73	8.29	0.00 - 15.24

提示

- 所列出的投影距离可能有 $\pm 5\%$ 的误差。
此外, 当使用 [KEYSTONE] 时, 距离被校正为小于指定的屏幕尺寸。
- 投射率基于投影期间使用的投影画面尺寸为 3.81 m (150") 时的值。
- 投影图像尺寸超过 15.24 m (600") 时, 可能无法在投影期间清晰显示精细文本和图像。

对于上表中未给出的安装尺寸, 可以使用下一页的以下公式进行计算。请检查投影画面尺寸 SD (m), 使用下面的公式确定投影距离 (L)。

附表 (续)

● 投影距离计算方法

下表中的尺寸可能略有误差。

(单位 : m)

	L	
	LW	LT
当屏幕宽高比为 16:10 时	$= 0.2700 \times SD - 0.0348$	$= 0.2895 \times SD - 0.0353$
当屏幕宽高比为 16:9 时	$= 0.2775 \times SD - 0.0348$	$= 0.2975 \times SD - 0.0353$
当屏幕宽高比为 4:3 时	$= 0.3057 \times SD - 0.0348$	$= 0.3277 \times SD - 0.0353$

制造商: 松下互联株式会社

日本福冈县福冈市博多区美野岛四丁目1番62号

进口商: 松下电器(中国)有限公司

北京市朝阳区景华南街5号 远洋光华中心C座3层、6层

网站: <https://panasonic.cn/>

原产地: 日本 发行: 2023年10月

© 松下互联株式会社 2023版权所有

SS1023AM0 -PS
日本印刷