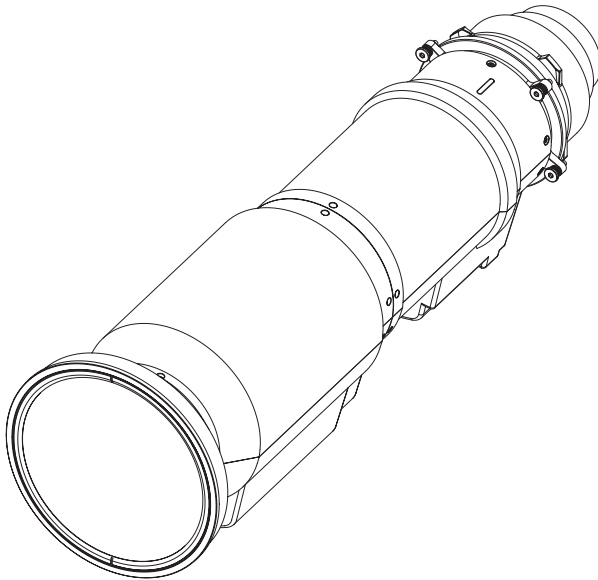


## Manuel d'utilisation

Objectif zoom **Utilisation commerciale**

N° De Modèle. **ET-C1U100**




**FRANÇAIS**

Merci d'avoir acheté cet appareil Panasonic.

- Pour assurer une utilisation correcte de cet objectif, veuillez lire attentivement le mode d'emploi fourni avec l'objectif et le projecteur.
- **Avant d'utiliser cet appareil, assurez-vous de lire la section « À lire en premier ! » (➔ Page 3 à 4).**
- Veuillez conserver ce manuel pour toute utilisation ultérieure.

# Sommaire

<b>À lire en premier !</b> .....	<b>3</b>
<b>Avant l'utilisation</b> .....	<b>5</b>
<b>Préparation</b> .....	<b>6</b>
Avant de remplacer l'objectif de projection.....	6
Fixation.....	6
Fonction de réglage de la mise au point périphérique de l'image.....	7
<b>Relations de projection</b> .....	<b>8</b>
<b>Plages de déplacement de l'objectif</b> .....	<b>10</b>
<b>Spécifications</b> .....	<b>11</b>
<b>Dimensions</b> .....	<b>11</b>
<b>Taille de l'image projetée et distance de projection</b> .....	<b>Appendix / Annexe / 付録 1</b>

L'« Annexe » se trouve après la section en japonais (  ).

## AVERTISSEMENT:

**Ne pas exposer vos yeux et votre peau aux faisceaux lumineux émis depuis l'objectif du projecteur lors de son utilisation.**

Cela peut entraîner des brûlures ou une perte de la vue.

- Une lumière intense est émise par l'objectif du projecteur. Ne pas exposer vos yeux ou vos mains directement à cette lumière.
- Mettez l'appareil hors tension lorsque vous déplacez l'objectif de projection ou le projecteur.

**Ne pas projeter une image avec l'objectif fourni installé.**

- Cela peut entraîner un incendie ou des chocs électriques.

## MISE EN GARDE:

**Avant le remplacement de l'objectif de projection, veillez à couper l'alimentation et à débrancher la fiche d'alimentation de la prise murale.**

- Les projections de lumière inattendues peuvent causer des blessures aux yeux.
- Remplacer l'objectif de projection sans avoir retiré la fiche d'alimentation peut causer un choc électrique.

**Ne pas se tenir devant l'objectif lorsque le projecteur est utilisé.**

Ceci risque d'endommager et de brûler les vêtements.

- Une lumière intense est émise par l'objectif du projecteur.

**Ne placez pas d'objets devant l'objectif lorsque le projecteur est utilisé.**

Faute de quoi, cela peut provoquer un incendie, endommager l'objet, ou entraîner un dysfonctionnement de l'objectif et du projecteur.

- Une lumière intense est émise par l'objectif du projecteur.

**N'ouvrez pas le sachet déshydratant. Ne mangez pas le contenu.**

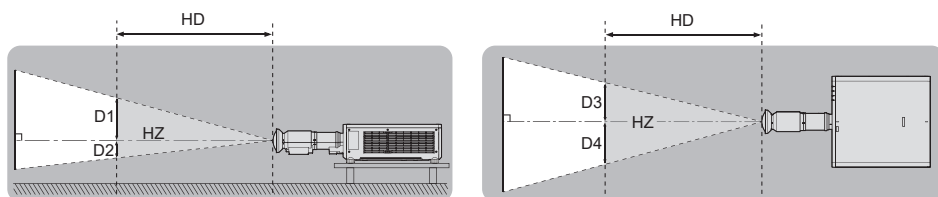
L'ingestion accidentelle d'agents déshydratants peut constituer un danger.

- Si des agents déshydratants pénètrent dans les yeux ou la bouche, rincez immédiatement et abondamment à l'eau claire et consultez un médecin.
- Conservez les agents déshydratants hors de portée des enfants.

## À lire en premier ! (suite)

### ■ Distance du risque (IEC 62471-5:2015)

La distance à partir de la surface de l'objectif de projection, à laquelle l'émission atteint la limite d'émission accessible (AEL) du groupe de risque 2, est connue sous le nom de distance du risque (HD) ou distance de sécurité. L'aire où l'émission est supérieure à la limite d'émission accessible du groupe de risque 2 est appelée la zone de risque (HZ). Dans la zone de risque, ne regardez jamais la lumière projetée par le projecteur. L'irradiation directe pourrait provoquer une lésion au niveau des yeux, même si vous ne regardez la lumière qu'un instant. Si vous vous trouvez au-delà de la zone de risque, cela est considéré comme sûr quelles que soient les circonstances, sauf si vous regardez fixement le faisceau lumineux projeté par le projecteur de manière délibérée.



### ■ Groupe de risque

L'ensemble projecteur-objectif de projection est classé dans le groupe de risque 2 lorsque la distance du risque est de 1 m (39-3/8") ou moins. Il est classé dans le groupe de risque 3 lorsque la distance du risque est supérieure à 1 m (39-3/8"), et est destiné dès lors à un usage professionnel et non personnel.

Dans le cas du groupe de risque 3, le fait de regarder le faisceau lumineux, même un instant, depuis l'intérieur de la zone de risque peut provoquer une lésion des yeux à cause de l'irradiation directe.

Dans le cas du groupe de risque 2, une utilisation sûre et sans danger pour les yeux est possible quelles que soient les circonstances, sauf si vous regardez fixement le faisceau lumineux projeté par le projecteur de manière délibérée.

Le groupe de risque pour l'ensemble objectif de projection-projecteur compatible est la suivante.

Modèle de projecteur	Groupe de risque
PT-REQ12 / PT-REQ10 / PT-REQ80 / PT-REZ12 / PT-REZ10 / PT-REZ80	Groupe de risque 2

# Avant l'utilisation

## ■ Projecteurs pris en charge

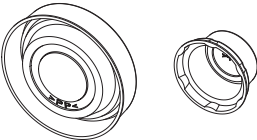
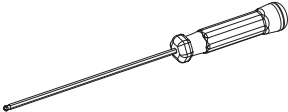
PT-REQ12 / PT-REQ10 / PT-REQ80 / PT-REZ12 / PT-REZ10 / PT-REZ80

### Remarque

- Les alphabets aux extrémités des numéros de modèle de projecteur sont omis dans ce manuel.
- Il est possible que des modèles différents de ceux mentionnés ci-dessus soient pris en charge. Consultez le mode d'emploi de votre projecteur ou le site Web suivant.  
<https://panasonic.net/cns/projector/>

## ■ Accessoires

Assurez-vous que les éléments suivants sont fournis

Nom de pièce	Apparence
Cache-objectif	 <ul style="list-style-type: none"><li>● Le produit est livré avec les caches d'objectifs fixé.</li></ul> <p>1 de chaque pour l'avant et l'arrière</p>
Tournevis hexagonal à tête sphérique	 <ul style="list-style-type: none"><li>● Utilisé lors de la fixation de l'objectif de projection au projecteur.</li></ul> <p>x1</p>

# Préparation

## Avant de remplacer l'objectif de projection

Placez l'objectif de projection dans sa position initiale avant le remplacement ou le retrait. Pour plus de détails sur la façon de remettre l'objectif dans sa position initiale, consultez le mode d'emploi du projecteur.

### Attention

- Assurez-vous que l'alimentation du projecteur est éteinte avant de fixer ou de retirer l'objectif de projection.
- Après avoir retiré l'objectif de projection, rangez-le dans un endroit sûr à l'écart des vibrations et des chocs.
- Ne touchez pas les points de contact électrique de l'objectif de projection avec les doigts. La présence de poussière ou de saleté sur les contacts risque de provoquer des dysfonctionnements, et l'électricité statique risque d'endommager l'unité.
- Ne touchez pas la surface de l'objectif à mains nues. L'objectif grossira des traces de doigts ou de saleté apparaissant sur sa surface et la qualité de l'image affichée diminuera. Placez le cache-objectif fourni sur l'objectif zoom lorsque le projecteur n'est pas utilisé.
- L'objectif risque d'être endommagé en cas de choc avec un objet dur ou en cas de frottement de sa surface avant avec une force excessive. À manipuler avec soin.
- Utilisez un chiffon propre, doux et sec pour essuyer la poussière ou la saleté de l'objectif de projection. N'utilisez pas de chiffons pelucheux, huileux, humides ou poussiéreux pour le nettoyage. L'objectif peut s'endommager facilement, n'exercez pas de force excessive lorsque vous l'essuyez.

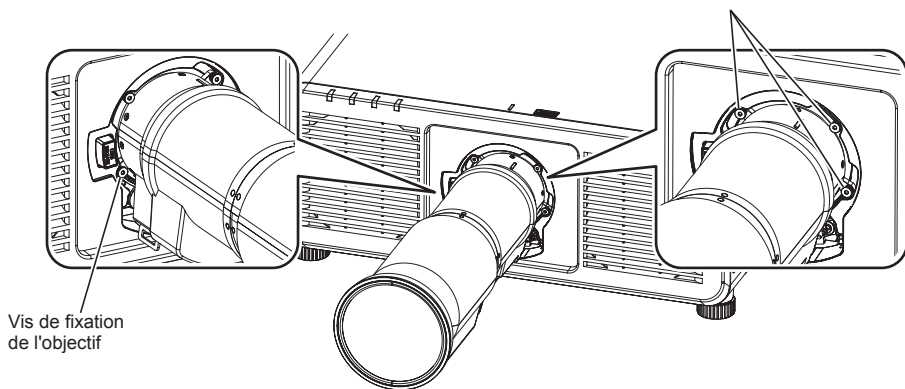
## Fixation

Pour plus de détails sur le retrait ou la fixation de l'objectif de projection, reportez-vous au manuel d'utilisation du projecteur.

Après avoir fixé l'objectif de projection au projecteur, serrez les vis de fixation de l'objectif (4 emplacements) installées sur l'objectif de projection pour fixer l'objectif de projection.

- Serrez les vis de fixation de l'objectif dans l'ordre diagonal tout en maintenant à la main la partie cylindrique de l'objectif de projection.

Vis de fixation de l'objectif



## Préparation (suite)

### Attention

- Pour serrer les vis de fixation de l'objectif, utilisez le tournevis hexagonal à tête sphérique fourni.
- Tournez l'objectif de projection dans le sens inverse des aiguilles d'une montre et vérifiez qu'il ne se détache pas.
- Lors de la fixation de l'objectif de projection, veillez à serrer les vis de fixation de l'objectif tout en maintenant à la main la partie cylindrique de l'objectif de projection par le dessous. Si vous ne la maintenez pas à la main, le serrage des vis de fixation de l'objectif risque de ne pas être effectué correctement.

### Fonction de réglage de la mise au point périphérique de l'image

Lorsque vous modifiez la taille de l'image projetée, l'équilibre de la focale entre le centre et les zones périphériques de l'écran peut se décaler.

Ce décalage de l'équilibre de la focale a tendance à augmenter proportionnellement avec des rapports de projection plus petits.

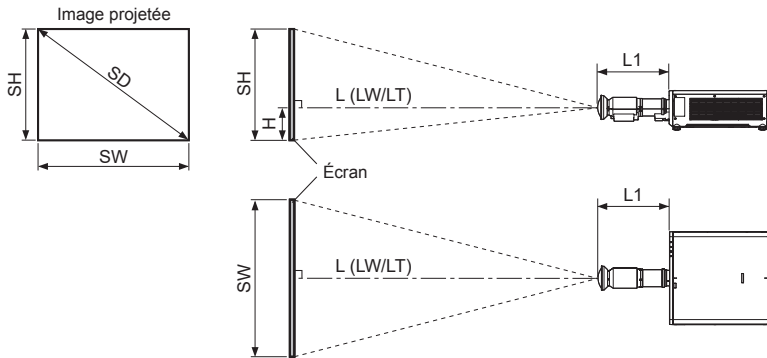
L'objectif ET-C1U100 est équipé d'une fonction de réglage de la mise au point périphérique d'image pour corriger le décalage de l'équilibre de la focale entre le centre et les zones périphériques de l'image projetée.

Pour les instructions sur le réglage de la mise au point périphérique, consultez « Projection » dans le manuel d'utilisation du projecteur.

# Relations de projection

Les relations dimensionnelles entre l'écran et le projecteur sont indiquées ci-dessous.

## ■ Diagramme de relations dimensionnelles



### Remarque

- Ce diagramme part du principe que la taille et la position de l'image projetée est ajustée de manière à ce que l'image remplisse la totalité l'écran.
- Ce dessin n'est pas à l'échelle exacte.

L		Distance de projection
	LW	Distance minimale
	LT	Distance maximale
L1		Dimension de la partie saillante de l'objectif
H		Distance du centre de l'objectif au bord inférieur de l'image projetée
SH		Hauteur de l'image projetée
SW		Largeur de l'image projetée
SD		Taille de l'image projetée

### ● Dimension pour L1 (valeurs approximatives)

(Unité : m)

Modèle de projecteur	Dimension pour L1 (valeurs approximatives)
PT-REQ12 / PT-REQ10 / PT-REQ80 / PT-REZ12 / PT-REZ10 / PT-REZ80	0,384

### Remarque

- En fonction du produit, l'apparence peut différer des illustrations qui se trouvent dans ces instructions d'installation.

### Attention

- Afin d'éviter l'obstruction des bouches d'entrée et de sortie, installez le projecteur avec un espacement par rapport aux murs et aux objets. Pour plus de détails sur la distance requise avec les murs et les objets alentour, consultez le mode d'emploi de votre projecteur. Si vous installez le projecteur dans un endroit confiné, veillez à fournir un équipement de climatisation et un équipement de ventilation supplémentaires. Une ventilation insuffisante engendrera une accumulation de chaleur et cela pourrait activer le circuit de protection du projecteur.
- Éviter d'installer le projecteur à des endroits sujets à des changements de température brusques, tels qu'à proximité d'un climatiseur ou d'un matériel d'éclairage (lampes de studio, etc.).



# Relations de projection (suite)

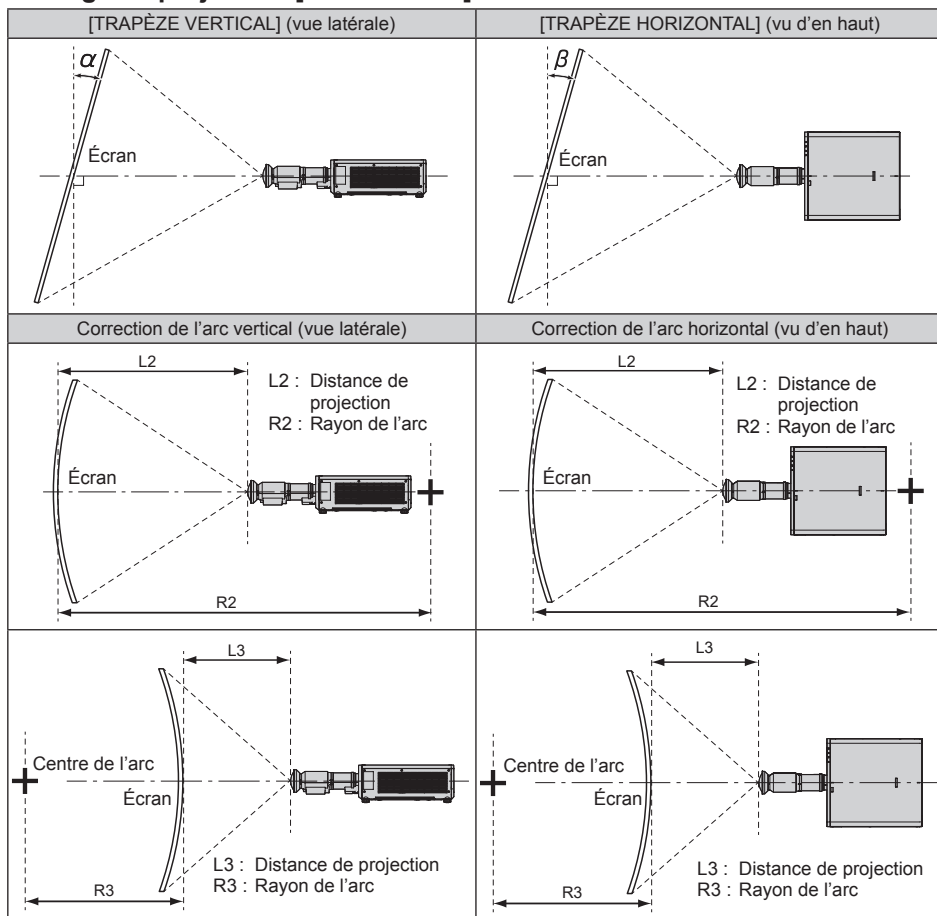
## ■ Relations dimensionnelles

Pour plus de détails sur la distance de projection (L), consultez "Taille de l'image projetée et distance de projection" et "Formules de distance de projection" dans l'Annexe.

### Remarque

- Pour en savoir plus sur "Taille de l'image projetée et distance de projection" pour les modèles de projecteur différents de PT-REQ12 / PT-REQ10 / PT-REQ80 / PT-REZ12 / PT-REZ10 / PT-REZ80, consultez "Installation" dans le mode d'emploi du projecteur.

## ■ Plage de projection [GÉOMÉTRIE]



## Relations de projection (suite)

Modèle de projecteur	Seul le paramètre [CORRECTION DE TRAPÈZE] est utilisé		[CORRECTION DE TRAPÈZE] et [CORRECTION COURBE] utilisés ensemble				Seul le paramètre [CORRECTION COURBE] est utilisé	
	Angle de correction trapézoïdale verticale $\alpha$ (°)	Angle de correction trapézoïdale horizontale $\beta$ (°)	Angle de correction trapézoïdale verticale $\alpha$ (°)	Angle de correction trapézoïdale horizontale $\beta$ (°)	Valeur mini. de R2/L2	Valeur mini. de R3/L3	Valeur mini. de R2/L2	Valeur mini. de R3/L3
PT-REQ12 / PT-REQ10 / PT-REQ80 / PT-REZ12 / PT-REZ10 / PT-REZ80	±5	±3	-	-	-	-	-	-

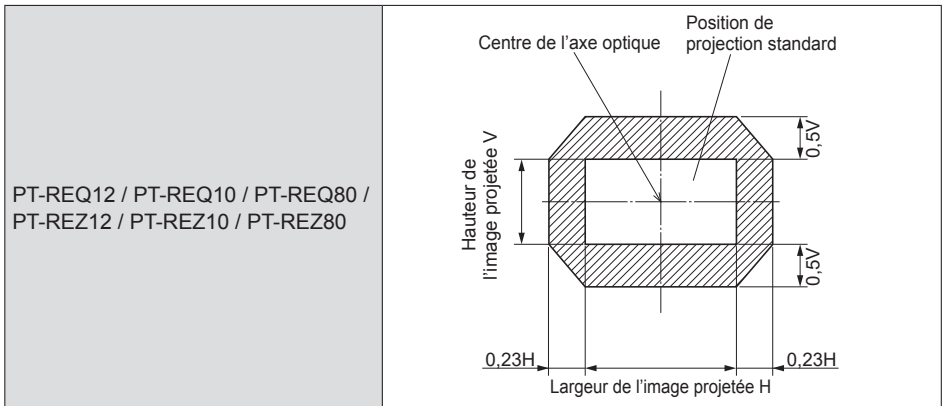
### Remarque

- Lorsque [GÉOMÉTRIE] est utilisé, la mise au point de la totalité de l'écran peut être perdue si la correction augmente.

## Plages de déplacement de l'objectif

Réalisez le déplacement de position de l'objectif à l'intérieur de la plage de réglage. Réalisez le réglage du déplacement de l'objectif à l'intérieur des plages indiquées dans les illustrations suivantes.

La mise au point peut être modifiée lorsque la position de l'objectif est déplacée hors de la plage de réglage. La raison en est que le mouvement de l'objectif est restreint afin de protéger les pièces optiques. Les illustrations suivantes montrent les plages de déplacement de l'objectif pour les installations au sol du projecteur.



### Remarque

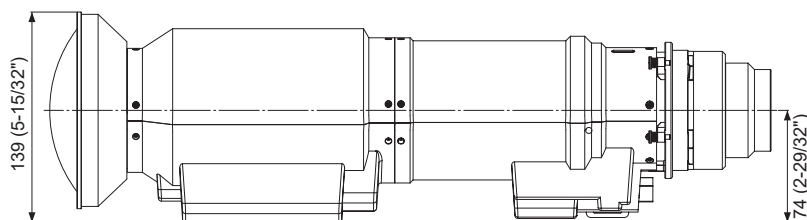
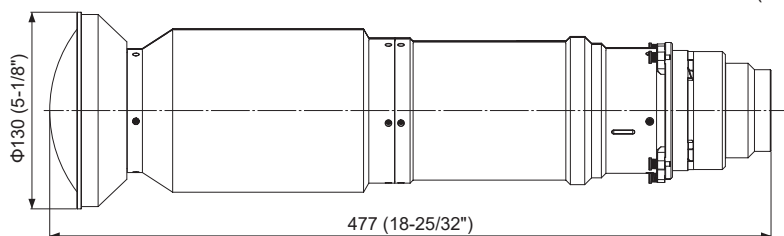
- La position initiale du projecteur est un point de position initiale du déplacement de l'objectif (c'est-à-dire, positions verticales et horizontales de l'objectif) en fonction des résultats de la calibration optique. Il ne s'agit pas de la position optique centrale de l'écran.

# Spécifications

Numéro F	2,13
Longueur focale (f)	5,4 mm (7/32") - 5,8 mm (15/64")
Dimensions	Largeur 130 mm (5-1/8") Hauteur 139 mm (5-15/32") Profondeur 477 mm (18-25/32")
Poids net	4,7 kg (10,36 lb)

# Dimensions

(Unités: mm)



**Fabriqué par :** Panasonic Connect Co., Ltd.

4-1-62 Minoshima, Hakata-ku, Fukuoka 812-8531, Japon

**Importateur :** Panasonic Connect Europe GmbH

Hagenauer Strasse 43, 65203 Wiesbaden, Allemagne

**Représentant autorisé dans l'UE :** Panasonic Connect Europe GmbH

Panasonic Testing Centre

Winsbergring 15, 22525 Hambourg, Allemagne

#### L'élimination des équipements usagés

**Applicable uniquement dans les pays membres de l'Union européenne et les pays disposant de systèmes de recyclage.**



Apposé sur le produit lui-même, sur son emballage, ou figurant dans la documentation qui l'accompagne, ce pictogramme indique que les appareils électriques et électroniques usagés, doivent être séparés des ordures ménagères.

Afin de permettre le traitement, la valorisation et le recyclage adéquats des appareils usagés, veuillez les porter à l'un des points de collecte prévus, conformément à la législation nationale en vigueur.

En les éliminant conformément à la réglementation en vigueur, vous contribuez à éviter le gaspillage de ressources précieuses ainsi qu'à protéger la santé humaine et l'environnement.

Pour de plus amples renseignements sur la collecte et le recyclage, veuillez vous renseigner auprès des collectivités locales.

Le non-respect de la réglementation relative à l'élimination des déchets est passible d'une peine d'amende.

#### Informations concernant la protection de l'environnement à l'intention des utilisateurs chinois



Ce symbole n'est valable qu'en Chine.

---

## Panasonic Connect Co., Ltd.

Web Site : <https://panasonic.net/cns/projector/>

© Panasonic Connect Co., Ltd. 2023

---

### Panasonic Connect North America

Two Riverfront Plaza, Newark, NJ 07102

TEL: (877) 803 - 8492

### Panasonic Canada Inc.

5770 Ambler Drive, Mississauga, Ontario L4W 2T3

TEL: (905) 624 - 5010

# Appendix / Annexe / 付録

## ■ Projected image size and Projection distance

## ■ Taille de l'image projetée et distance de projection

## ■ 投写画面サイズと投写距離

- When the screen aspect ratio is 16:10
- Lorsque le rapport d'aspect de l'écran est 16:10
- 画面アスペクト比 16 : 10 のとき

(Unit / Unités / 単位 : m)

Throw ratio / Rapport de projection / スローレシオ : [0.308 - 0.330:1]					
SD	SH	SW	LW	LT	H
2.54 (100")	1.346	2.154	0.65	0.70	0.00 - 1.35
3.05 (120")	1.615	2.585	0.79	0.85	0.00 - 1.62
3.81 (150")	2.019	3.231	0.99	1.07	0.00 - 2.02
5.08 (200")	2.692	4.308	1.34	1.44	0.00 - 2.69
6.35 (250")	3.365	5.385	1.68	1.80	0.00 - 3.37
7.62 (300")	4.039	6.462	2.02	2.17	0.00 - 4.04
8.89 (350")	4.712	7.539	2.37	2.54	0.00 - 4.71
10.16 (400")	5.385	8.616	2.71	2.91	0.00 - 5.39
12.70 (500")	6.731	10.770	3.39	3.64	0.00 - 6.73
15.24 (600")	8.077	12.923	4.08	4.38	0.00 - 8.08
17.78 (700")	9.423	15.077	4.77	5.11	0.00 - 9.42
20.32 (800")	10.770	17.231	5.45	5.85	0.00 - 10.77
22.86 (900")	12.116	19.385	6.14	6.58	0.00 - 12.12
25.40 (1000")	13.462	21.539	6.82	7.32	0.00 - 13.46

- When the screen aspect ratio is 16:9
- Lorsque le rapport d'aspect de l'écran est 16:9
- 画面アスペクト比 16 : 9 のとき

(Unit / Unités / 単位 : m)

Throw ratio / Rapport de projection / スローレシオ : [0.308 - 0.331:1]					
SD	SH	SW	LW	LT	H
2.54 (100")	1.245	2.214	0.67	0.72	-0.07 - 1.31
3.05 (120")	1.494	2.657	0.81	0.87	-0.08 - 1.58
3.81 (150")	1.868	3.321	1.02	1.10	-0.10 - 1.97
5.08 (200")	2.491	4.428	1.38	1.48	-0.14 - 2.63
6.35 (250")	3.113	5.535	1.73	1.85	-0.17 - 3.29
7.62 (300")	3.736	6.641	2.08	2.23	-0.21 - 3.94
8.89 (350")	4.358	7.748	2.43	2.61	-0.24 - 4.60
10.16 (400")	4.981	8.855	2.78	2.99	-0.28 - 5.26
12.70 (500")	6.226	11.069	3.49	3.74	-0.35 - 6.57
15.24 (600")	7.472	13.283	4.19	4.50	-0.42 - 7.89
17.78 (700")	8.717	15.497	4.90	5.26	-0.48 - 9.20
20.32 (800")	9.962	17.710	5.60	6.01	-0.55 - 10.52
22.86 (900")	11.207	19.924	6.31	6.77	-0.62 - 11.83
25.40 (1000")	12.453	22.138	7.01	7.52	-0.69 - 13.14

# Appendix / Annexe / 付録 (continued / suite / つづき)

- When the screen aspect ratio is 4:3
- Lorsque le rapport d'aspect de l'écran est 4:3
- 画面アスペクト比 4 : 3 のとき

(Unit / Unités / 単位 : m)

Throw ratio / Rapport de projection / スローレシオ : [0.371 - 0.398:1]					
SD	SH	SW	LW	LT	H
2.54 (100")	1.524	2.032	0.74	0.80	0.00 - 1.52
3.05 (120")	1.829	2.438	0.90	0.96	0.00 - 1.83
3.81 (150")	2.286	3.048	1.13	1.21	0.00 - 2.29
5.08 (200")	3.048	4.064	1.52	1.63	0.00 - 3.05
6.35 (250")	3.810	5.080	1.91	2.05	0.00 - 3.81
7.62 (300")	4.572	6.096	2.29	2.46	0.00 - 4.57
8.89 (350")	5.334	7.112	2.68	2.88	0.00 - 5.33
10.16 (400")	6.096	8.128	3.07	3.29	0.00 - 6.10
12.70 (500")	7.620	10.160	3.85	4.13	0.00 - 7.62
15.24 (600")	9.144	12.192	4.62	4.96	0.00 - 9.14
17.78 (700")	10.668	14.224	5.40	5.79	0.00 - 10.67
20.32 (800")	12.192	16.256	6.18	6.62	0.00 - 12.19
22.86 (900")	13.716	18.288	6.95	7.46	0.00 - 13.72
25.40 (1000")	15.240	20.320	7.73	8.29	0.00 - 15.24

## Note

- A  $\pm 5\%$  error in listed projection distances may occur.  
In addition, when [KEYSTONE] is used, distance is corrected to become smaller than the specified screen size.
- The throw ratio is based on the value during projection with the projected image size of 3.81 m (150").
- Fine text and images may not be displayed clearly during projection with the projected image size over 15.24 m (600").
- The periods used in the numbers in the tables are decimal points.

## Remarque

- Une erreur de  $\pm 5\%$  dans des distances de projection énumérées peut se produire.  
En outre, lorsque [CORRECTION DE TRAPÈZE] est utilisé, la distance est corrigée pour devenir inférieure à la taille d'écran spécifiée.
- Le rapport de projection est basé sur la valeur en cours de projection avec une taille de l'image projetée de 3,81 m (150").
- Le texte fin et les images peuvent ne pas s'afficher clairement pendant la projection avec une taille d'image projetée supérieure à 15,24 m (600").
- Les points utilisés dans les nombres dans les tableaux sont des points décimaux.

## お知らせ

- 記載の投写距離は $\pm 5\%$ 以下の範囲内で誤差が発生します。  
また、[台形補正] 使用時は、所定の画面サイズよりも小さくなる方向で補正されます。
- スローレシオは、投写画面サイズ 150 型投写時の値を基準にしています。
- 投写画面サイズが 600 型を超えると細かな文字や画像が鮮明に表示されない場合があります。

Setting-up dimensions which are not given in the above table can be calculated using the formulas below on the next page. Check the projected image size SD (m) and use the following formula to determine projection distance (L).

La configuration des dimensions qui ne sont pas données dans le tableau ci-dessus peut être calculée à l'aide des formules de la page suivante. Vérifiez la taille de l'image projetée SD (m) et utilisez la formule suivante pour déterminer la distance de projection (L).

上記の表以外の投写寸法は次ページの計算式で求めることができます。投写画面サイズ SD (m) をご確認のうえ、それぞれの計算式で投写距離 (L) を求めてください。

- Projection distance formulas
- Formules de distance de projection
- 投写距離計算式

The dimensions of the following table contain a slight error.

Periods are used to represent decimal points in the calculation formulas in the following table.

Les dimensions du tableau suivant peuvent présenter un léger écart.

Les points sont utilisés pour indiquer les décimales dans les formules de calcul dans le tableau suivant.

次の表内の寸法は若干の誤差があります。

(Unit / Unités / 単位 : m)

	L	
	LW	LT
When the screen aspect ratio is 16:10 Lorsque le rapport d'aspect de l'écran est 16:10 画面アスペクト比 16 : 10 のとき	= 0.2700 × SD - 0.0348	= 0.2895 × SD - 0.0353
When the screen aspect ratio is 16:9 Lorsque le rapport d'aspect de l'écran est 16:9 画面アスペクト比 16 : 9 のとき	= 0.2775 × SD - 0.0348	= 0.2975 × SD - 0.0353
When the screen aspect ratio is 4:3 Lorsque le rapport d'aspect de l'écran est 4:3 画面アスペクト比 4 : 3 のとき	= 0.3057 × SD - 0.0348	= 0.3277 × SD - 0.0353

---

# Panasonic Connect Co., Ltd.

Web Site : <https://panasonic.net/cns/projector/>

---

## **Panasonic Connect North America**

Two Riverfront Plaza, Newark, NJ 07102  
TEL: (877) 803 - 8492

## **Panasonic Canada Inc.**

5770 Ambler Drive, Mississauga, Ontario L4W 2T3  
TEL: (905) 624 - 5010

---

## **パナソニック コネクト株式会社**

〒 571-8503 大阪府門真市松葉町 2 番 15 号 電話 ☎ 0120-872-601