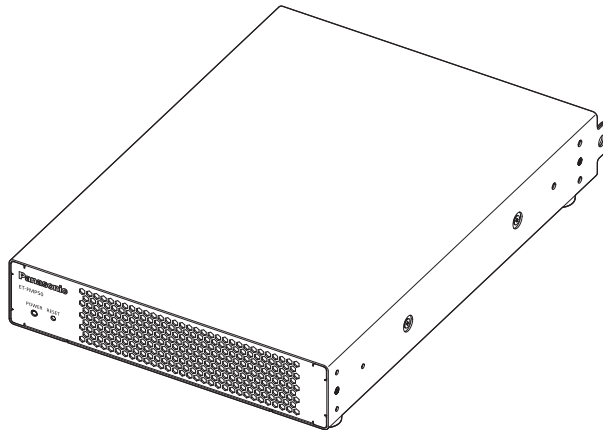


## Příručka k obsluze Základní příručka

Mediální procesor **Obchodní použití**

Model č. **ET-FMP50**  
**ET-FMP20**



### Čtěte před použitím

Další informace naleznete v dokumentu „Příručka k obsluze – Příručka funkcí“. Dokument „Příručka k obsluze – Příručka funkcí“ si můžete stáhnout na následujících webových stránkách:

<https://panasonic.net/cns/projector/>

- Ve vašem jazyce je k dispozici pouze dokument „Příručka k obsluze – Základní příručka“ (tento dokument). Další podrobnosti naleznete v dokumentu „Příručka k obsluze – Příručka funkcí“ v angličtině.



Děkujeme vám za zakoupení tohoto výrobku společnosti Panasonic.

- Před použitím tohoto výrobku si pečlivě prostudujte zde uvedené pokyny a uložte si příručku pro budoucí použití.
- Před použitím tohoto výrobku si pečlivě prostudujte „Čtěte první!“ (➔ strany 3 až 6).



**HDMI™**  
HIGH-DEFINITION MULTIMEDIA INTERFACE

CZECH

DPQP1550ZA/X1

# Obsah

---

<b>Čtěte první!</b> .....	<b>3</b>
---------------------------	----------

## **Začínáme**

<b>Bezpečnostní upozornění pro používání</b> .....	<b>8</b>
Zamýšlené použití výrobku .....	8
Upozornění při instalaci .....	8
Příslušenství .....	9
<b>O vašem zařízení</b> .....	<b>10</b>
Hlavní tělo .....	10

## **Příprava**

<b>Nastavení</b> .....	<b>12</b>
Před nastavením .....	12
Použitelná zásuvka .....	12
Montáž do stojanu .....	12
Instalace na vyvýšeném místě .....	15

## **Základní obsluha**

<b>Zapnutí/vypnutí zařízení</b> .....	<b>18</b>
Připojení síťového adaptéru .....	18
Indikátor napájení .....	21

# Čtěte první!

**VÝSTRAHA:** TENTO PŘÍSTROJ MUSÍ BÝT UZEMNĚN.

**VÝSTRAHA:**

1. Pokud toto zařízení nepoužíváte delší dobu, vytáhněte zástrčku ze síťové zásuvky.
2. Nesnímejte kryt zařízení, zabráníte tím úrazu elektrickým proudem. Uvnitř se nenacházejí žádné součásti, které by mohl opravovat sám uživatel. Svěřte údržbu kvalifikovanému servisnímu personálu.
3. Nedemontujte zemnicí kolík síťové zástrčky. Tento přístroj je vybaven tříkolíkovou síťovou zástrčkou s uzemněním. Tuto zástrčku je možné připojit pouze k síťové zásuvce, která je uzemněna. Jedná se o bezpečnostní funkci. Pokud do síťové zásuvky nemůžete zástrčku připojit, kontaktujte elektrotechnika. Nevyřazujte funkci zemnicího kolíku.

**VÝSTRAHA:**

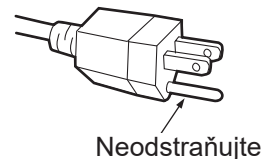
Toto zařízení je ve shodě s normou CISPR32 třídy A.  
V rezidenčním prostředí může toto zařízení způsobit rušení rádiových vln.

**UPOZORNĚNÍ:** Pro zajištění trvalé shody s normami postupujte podle přiložených pokynů k instalaci. Patří sem použití dodaného napájecího kabelu a stíněných kabelů rozhraní, kterými připojujete počítač nebo periferní zařízení. Rovněž všechny neoprávněné změny nebo modifikace tohoto zařízení mohou vést k tomu, že pozbudete oprávnění obsluhovat toto zařízení.

**VÝSTRAHA:** NEVYSTAVUJTE TENTO VÝROBEK PŮSOBENÍ DEŠTĚ NEBO VLHKOSTI, SNÍŽÍTE TÍM RIZIKO VZNIKU POŽÁRU NEBO ÚRAZU ELEKTRICKÝM PROUDEM.

## UPOZORNĚNÍ

Toto zařízení je vybaveno tříkolíkovou napájecí zástrčkou s uzemněním. Nedemontujte zemnicí kolík napájecí zástrčky. Tuto zástrčku lze zapojit pouze do síťové zásuvky, která je uzemněna. Jedná se o bezpečnostní funkci. Pokud do síťové zásuvky nemůžete zástrčku zapojit, kontaktujte elektrotechnika. Nevyřazujte funkci zemnicího kolíku.



## VÝSTRAHA:

### ■ NAPÁJENÍ

**Síťová zásuvka nebo jistič by měly být nainstalované v blízkosti zařízení a měly by být snadno přístupné, kdyby se vyskytl problém. Pokud se vyskytne některý z následujících produktů, odpojte ihned elektrické napájení.**

Další používání zařízení za těchto podmínek povede k požáru nebo úrazu elektrickým proudem.

- Pokud do vnitřního prostoru zařízení proniknou cizí předměty nebo voda, ihned odpojte elektrické napájení.
- Pokud vám zařízení upadne na zem nebo praskne jeho skříň, ihned odpojte elektrické napájení.
- Pokud si povšimnete kouře, podivného zápachu nebo hluku vycházejícího ze zařízení, ihned odpojte elektrické napájení.

Kontaktujte autorizované servisní středisko a požádejte jej o provedení opravy. Nepokoušejte se zařízení opravit sami.

**Během bouří se nedotýkejte zařízení, kabelu napájení, napájecí zástrčky, napájecího konektoru ani síťového adaptéru.**

Může dojít k úrazu elektrickým proudem.

**Neprovádějte nic, co by mohlo poškodit napájecí kabel, napájecí zástrčku, napájecí konektor nebo síťový adaptér.**

Pokud by byl poškozený napájecí kabel použit, mohlo by dojít k úrazu elektrickým proudem, zkratu obvodu nebo požáru.

- Nepoškozujte napájecí kabel, neprovádějte na něm žádné modifikace, ani jej neumísťujte poblíž žádného horkého předmětu. Neohýbejte jej nadměrně, nekrutě jím, netahejte za něj, neumísťujte na něj těžké předměty, ani je nestáčejte do svazku.

O provedení případné opravy napájecího kabelu nebo síťového adaptéru požádejte autorizované servisní středisko.

**Nepoužívejte žádný jiný síťový adaptér nebo napájecí kabel, než který byl součástí dodávky.**

Pokud toto upozornění nedodržíte, může dojít k úrazu elektrickým proudem nebo vzniku požáru. Uvědomte si, že pokud nepoužijete k uzemnění zařízení dodaný napájecí kabel na straně zásuvky, může to způsobit úraz elektrickým proudem.

**Napájecí zástrčku zasuňte na doraz do síťové zásuvky, stejně jako napájecí konektor do zásuvky síťového adaptéru a zástrčku síťového adaptéru do zásuvky na zařízení.**

Pokud zástrčku nepřipojíte správně, může dojít k úrazu elektrickým proudem nebo přehřívání zařízení.

- Nepoužívejte zástrčky, které jsou poškozené, ani síťové zásuvky, které jsou ve zdi uvolněné.

**Nedotýkejte se napájecí zástrčky, napájecího konektoru a síťového adaptéru mokřými rukama.**

Pokud toto upozornění nedodržíte, může dojít k úrazu elektrickým proudem.

**Nepřetěžujte síťovou zásuvku.**

Pokud by byla síťová zásuvka přetížena (například použitím nadměrného počtu adaptérů), může dojít k přehřívání a vzniku požáru.

**Pravidelně napájecí zástrčku čistěte, aby nebyla nadměrně zaprášená.**

Pokud toto upozornění nedodržíte, dojde k požáru.

- Pokud se na napájecí zástrčce bude usazovat nános prachu, výsledná nadměrná vlhkost může poškodit izolaci.
- Pokud nebudete zařízení používat delší dobu, vytáhněte napájecí zástrčku ze síťové zásuvky.

Pravidelně vytahujte napájecí zástrčku ze síťové zásuvky a otírejte ji suchým hadrem.

## VÝSTRAHA:

### ■ PŘI POUŽITÍ / INSTALACI

**Neumísťujte zařízení na měkké materiály, například na koberce nebo houbovité podložky.**

Mohlo by to způsobit přehřívání zařízení, což může dále způsobit popáleniny, požár nebo poškození zařízení.

**Neumísťujte zařízení do vlhkého nebo prašného prostředí nebo na místa, kde by se mohlo dostat do kontaktu s kouřem z oleje nebo párou.**

Používání zařízení za těchto podmínek povede ke vzniku požáru nebo úrazům elektrickým proudem.

**Nemontujte toto zařízení na místa, která nemají dostatečnou pevnost, aby unesla celou hmotnost zařízení, ani na povrch, který je skloněný nebo nestabilní.**

Pokud tento pokyn nedodržíte, způsobí to pád zařízení nebo jeho převržení a v důsledku toho těžké zranění nebo poškození zařízení.

**Neblokujte otvory přívodu a odvodu vzduchu.**

Nedodržení tohoto pokynu způsobí přehřívání zařízení, což může dále způsobit požár nebo poškození zařízení.

- Nezakrývejte otvory přívodu/odvodu vzduchu látkami ani papíry, protože tyto materiály by mohly být vtaženy do přívodu vzduchu.

**Nezakrývejte síťový adaptér látkami ani papíry.**

Nedodržení tohoto pokynu způsobí přehřívání zařízení, což může dále způsobit požár nebo poškození síťového adaptéru.

- Nezakrývejte síťový adaptér látkami ani papíry, které brání odvodu tepla.

**Nemanipulujte se zařízením a/nebo síťovým adaptérem po delší dobu.**

V případě manipulace se zařízením a/nebo síťovým adaptérem po delší dobu, mohou být části zařízení nebo síťového adaptéru horké a mohou způsobit nízkoteplotní popáleniny\*1.

\*1K nízkoteplotním popáleninám jsou obzvláště náchylné osoby trpící komplikacemi souvisejícími s krví (např. cévní onemocnění, cukrovka, špatný/omezený krevní oběh) nebo osoby se sníženou citlivostí kůže (starší lidé).

**Nikdy zařízení neměňte ani nedemontujte.**

Uvnitř skříně se vyskytuje vysoké napětí, které by mohlo způsobit vznik požáru nebo úrazu elektrickým proudem.

- V případě potřeby jakékoliv kontroly, seřízení nebo opravy kontaktujte autorizované servisní středisko.

**Zabraňte proniknutí kovových předmětů, hořlavých předmětů nebo kapalin do vnitřního prostoru zařízení. Zabraňte namočení zařízení.**

Mohlo by to způsobit zkrat obvodů nebo přehřátí a v důsledku toho vznik požáru, úrazu elektrickým proudem nebo poruchy zařízení.

- Neumísťujte do blízkosti zařízení žádné nádoby s kapalinou nebo kovové předměty.
- Pokud by do zařízení pronikla kapalina, požádejte o radu prodejce.
- Obzvláštní pozornost je nutné věnovat přítomnosti dětí.

**Instalační práce, například montáž zařízení na vyvýšeném místě, musí provádět pouze kvalifikovaný technik.**

Pokud instalace není provedena správným způsobem, zařízení může spadnout a způsobit zranění nebo nehody.

- Přijměte opatření zaměřená na předejití pádu s použitím komerčně dostupných lanek proti pádu.

### ■ PŘÍSLUŠENSTVÍ

**Zabraňte dětem, aby mohly sahat na šroub.**

Mohly by jej spolknout a to by způsobilo zranění.

- Pokud bude spolknuta, ihned vyhledejte lékařskou pomoc.

## UPOZORNĚNÍ:

### ■ NAPÁJENÍ

**Pokud odpojujete napájecí kabel, držte je vždy za zástrčku nebo napájecí konektor.**

Pokud byste tahali přímo za samotný napájecí kabel, došlo by k poškození vodiče, vzniku požáru, zkratování nebo těžkému úrazu elektrickým proudem.

**Pokud nebudete zařízení používat delší dobu, odpojte napájecí zástrčku ze síťové zásuvky.**

Pokud byste tak neučinili, mohlo by to vést ke vzniku požáru a úrazu elektrickým proudem.

**Před prováděním údržby odpojte napájecí zástrčku ze síťové zásuvky.**

Pokud byste tak neučinili, mohlo by to vést k úrazu elektrickým proudem.

### ■ PŘI POUŽITÍ / INSTALACI

**Nepokládejte na zařízení ani na síťový adaptér žádné těžké předměty.**

Pokud tento pokyn nedodržíte, může to způsobit nestabilitu a pád zařízení a následné poškození nebo zranění. Zařízení a síťový adaptér by se mohly poškodit nebo zdeformovat.

**Neopírejte se o zařízení nebo o síťový adaptér svou vahou.**

Mohli byste spadnout, zařízení by mohlo prasknout a vy byste se v důsledku toho mohli zranit.

- Buďte obzvláště opatrní, aby na zařízení nebo na síťový adaptér nestoupaly nebo na něm neseseděly malé děti.

**Neumísťujte zařízení do extrémně horkého prostředí.**

Mohlo by to způsobit poškození vnější skříně nebo vnitřních součástí a následný požár.

- Zajistěte, aby zařízení nebylo umístěno tam, kde by bylo vystaveno přímému působení slunečního záření nebo tepla z topných těles.

**Nemontujte toto zařízení na místa, která nemají dostatečnou pevnost, aby unesla jeho celou hmotnost, ani na povrch, který je skloněný nebo nestabilní.**

Pokud tento pokyn nedodržíte, způsobí to pád zařízení nebo jeho převržení a v důsledku toho těžké zranění nebo poškození zařízení.

**Před přemísťováním zařízení vždy odpojte všechny kabely.**

Přesouvání zařízení se stále připojenými kabely může vést k jejich poškození a následnému požáru nebo úrazům elektrickým proudem.

### ■ PŘÍSLUŠENSTVÍ

**Nevystavujte síťový adaptér silným nárazům.**

Pád adaptéru nebo jeho vystavení jinému silnému nárazu může způsobit zkrat, vznik požáru nebo úraz elektrickým proudem.

- O provedení oprav síťového adaptéru požádejte autorizované servisní středisko.

## Bezpečnostní symboly

Symboly na tomto výrobku (včetně příslušenství) mají následující významy:

~ Střídavý proud

=== Stejnoseměrný proud

⚡ Polarita zásuvky <DC IN>

## Štítek s údaji o výkonu

Štítek s údaji o výkonu je připevněn na spodní straně tohoto zařízení.

## ■ Obchodní známky

- Pojmy HDMI a HDMI High-Definition Multimedia Interface a rovněž vizuální podoba HDMI a logo HDMI jsou ochranné známky nebo registrované ochranné známky společnosti HDMI Licensing, Inc.
- NDI je registrovaná obchodní známka společnosti NewTek, Inc., v USA a dalších zemích.
- Windows a Microsoft Edge jsou registrované obchodní známky nebo obchodní známky společnosti Microsoft Corporation v USA a/nebo dalších zemích.
- Mac, macOS, Safari a iPhone jsou ochranné známky společnosti Apple Inc. registrované v USA a dalších zemích.
- IOS je ochranná známka nebo registrovaná ochranná známka společnosti Cisco v USA a dalších zemích a je používána na základě licence.
- Android a Google Chrome jsou obchodní známky společnosti Google LLC.
- Adobe, Acrobat a Adobe Reader jsou registrované ochranné známky nebo ochranné známky společnosti Adobe v USA a/nebo dalších zemích.
- Všechny ostatní názvy, názvy společností a produktů uvedených v této příručce jsou obchodní známky nebo registrované obchodní známky svých odpovídajících vlastníků.  
Povšimněte si, že symboly ® a TM nejsou v této příručce používány.

## Informace o softwaru týkající se tohoto produktu

Tento výrobek obsahuje následující typy softwaru:

- (1) Software vyvinutý nezávisle společností Panasonic Connect Co., Ltd.
- (2) Software ve vlastnictví jiné výrobce licencovaný pro společnost Panasonic Connect Co., Ltd.
- (3) Software poskytovaný na základě licence GNU General Public License verze 2.0 (GPL V2.0)
- (4) Software poskytovaný na základě licence GNU General Public License verze 3.0 (GPL V3.0)
- (5) Software poskytovaný na základě licence GNU Lesser General Public License verze 2.1 (LGPL V2.1)
- (6) Open-source software jiný, než software licencovaný na základě smlouvy GPL V2.0, GPL V3.0 a/nebo LGPL V2.1

Software kategorizovaný jako (3)–(6) výše je distribuován s vírou, že bude užitečný, avšak BEZ JAKÉKOLI ZÁRUKY, což se týká dokonce bez odvozené záruky PRODEJNOSTI nebo VHODNOSTI PRO SPECIFICKÝ ÚČEL. Podrobnosti naleznete v podmínkách licenční smlouvy pro daný open-source software.

Licence open-source softwaru jsou uloženy ve firmwaru tohoto výrobku a můžete si je stáhnout po přístupu k tomuto zařízení prostřednictvím webového prohlížeče. Podrobnosti viz „Using the Web Control Function“.

(➡ Příručka k obsluze – Příručka funkcí: Kapitola 4 „Using the Web Control Function“)

Nejméně tři (3) roky od dodání tohoto výrobku poskytne společnost Panasonic Connect Co., Ltd. jakékoli třetí straně, která nás kontaktuje na níže uvedených kontaktních informacích, za poplatek, který nepřesahuje naše náklady na fyzickou distribuci zdrojového kódu, úplnou strojově čitelnou kopie odpovídajícího zdrojového kódu, na který se vztahují podmínky smluv GPL V2.0, GPL V3.0, LGPL V2.1 nebo jiné licence s povinností tak učinit, jakož i příslušné oznámení o autorských právech.

Kontaktní informace: [oss-cd-request@gg.jp.panasonic.com](mailto:oss-cd-request@gg.jp.panasonic.com)

## ■ Obrázky v této příručce

- Výrobky vyobrazené na ilustracích mediálního procesoru apod. se mohou lišit od skutečných produktů.
- Položky zobrazené na obrazovce počítače se v závislosti na modelu počítače, jeho operačního systému a webového prohlížeče mohou lišit.

## ■ Referenční stránky

- Referenční stránky v této příručce jsou označeny (➡ strana 00).
- Odkazy na dokument „Příručka k obsluze – Příručka funkcí“ jsou označeny pomocí názvů, například „XXXX“ (➡ Příručka k obsluze – Příručka funkcí: Kapitola „XXXX“).  
Podrobnosti o stažení dokumentu „Příručka k obsluze – Příručka funkcí“ (PDF) jsou uvedeny na následujících webových stránkách.  
<https://panasonic.net/cns/projector/>  
Aby bylo možno prohlížet dokument „Příručka k obsluze – Příručka funkcí“ (PDF), je nutno nainstalovat program Adobe® Acrobat® Reader®.

# Bezpečnostní upozornění pro používání

## Zamýšlené použití výrobku

Zařízení je určeno k přehrávání obsahu videa bez nutnosti použití počítače k přenosu video a audio signálů do projektoru.

## Upozornění při instalaci

### ■ Neustavujte zařízení ve venkovním prostředí.

Zařízení je zkonstruováno pouze pro použití uvnitř.

### ■ Neustavujte zařízení v následujících místech.

- Místo, kde dochází k vibracím a nárazům, např. ve vozidle nebo na lodi: Mohlo by to způsobit poškození vnitřních součástí nebo poruchu.
- Místo v blízkosti moře nebo kde vzniká korozivní plyn: Mohlo by to ovlivnit životnost součástí nebo způsobit poruchu.
- V blízkosti vysokonapěťového vedení nebo zdrojů napájení: Mohly by narušit provoz zařízení.

### ■ V případě instalace zařízení např. na vyvýšeném místě určitě požádejte o provedení instalačních prací specializovaného technika nebo svého prodejce.

Z důvodu zajištění bezpečnosti během instalace zařízení např. na vyvýšeném místě požádejte o provedení instalačních prací specializovaného technika nebo svého prodejce.

### ■ Neinstalujte toto zařízení na místa ve výšce 4 200 m (13 780') nad hladinou moře nebo výše (výška 4 200 m (13 780') nad hladinou moře představuje limit, kdy lze zaručit správný výkon zařízení).

### ■ Nepoužívejte zařízení na místech, kde okolní teplota překračuje 40 °C (104 °F).

Používání zařízení na místech, kde je nadmořská výška nebo okolní teplota příliš vysoká, může mít vliv na zkrácení životnosti součástí nebo způsobit poruchu.

Rozsah provozní teploty zařízení je 0 °C (32 °F) až 40 °C (104 °F).

### ■ Neblokujte přívod nebo odvod vzduchu do/ze zařízení ani nepoužívejte zařízení ve stavu, který by narušil přívod/odvod vzduchu.

Situace, kdy je teplota uvnitř zařízení příliš vysoká, může mít vliv na zkrácení životnosti součástí nebo způsobit poruchu. Od každého z otvorů pro přívod vzduchu na předním panelu a otvorů pro odvod vzduchu na zadním panelu ponechte volný prostor alespoň 200 mm (7-7/8").

Pokud instalujete zařízení v prostředí, kde bude mít teplota tendenci stoupat, například v uzavřeném prostoru, zajistěte zvlášť klimatizační zařízení a zvlášť odvětrávací zařízení. V případě nedostatečného odvětrávání může dojít k aktivaci ochranného obvodu zařízení v důsledku akumulace tepla z odvodu vzduchu.

### ■ Vždy instalujte zařízení spodní stranou dolů.

### ■ Neinstalujte tři nebo více zařízení umístěných na sebe.

Instalace zařízení horní stranou nebo stranou směřující dolů nebo instalace tří nebo více zařízení naskládaných na sebe může mít vliv na zkrácení životnosti součástí nebo způsobit poruchu.

### ■ Vždy se v maximální míře snažte nepoužívat zařízení na místech, kde často vzniká statická elektřina.

Pokud se zařízení používá na místě, kde často vzniká statická elektřina nebo šum, může dojít k přerušení komunikace prostřednictvím místní kabelové sítě (LAN). Ve vzácných případech se stane, že připojení k místní síti (LAN) nebude kvůli statické elektřině nebo šumu možné navázat. V takovém případě odpojte napájecí zástrčku ze síťové zásuvky, odstraňte zdroj statické elektřiny nebo šumu, který způsobuje problém, a poté opět zapojte napájecí zástrčku do zásuvky.



### ■ Výrobky, které se již nepoužívají, co nejdříve demontujte.

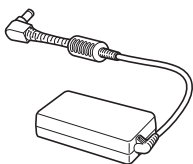
Upozorňujeme, že společnost Panasonic Connect Co., Ltd., nenese žádnou odpovědnost, a to ani během záruční doby, za poškození výrobku nebo jiné potíže způsobené problémy s prostředím v němž proběhla instalace.

Pokud vy nebo třetí strana nesprávně manipuluje(te) s tímto zařízením nebo pokud je zařízení ovlivněno statickou elektřinou nebo šumem apod., může dojít k pozměnění nebo ztrátě dat uložených v zařízení, a proto si přečtěte bezpečnostní opatření v části „Bezpečnostní upozornění pro používání“ (➔ strana 8).

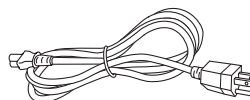
### Příslušenství

Zkontrolujte, zda je se zařízením dodáno následující příslušenství. Čísla v závorkách < > ukazují množství dodaného příslušenství.

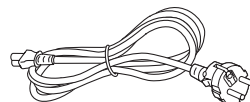
**Síťový adaptér <1>**  
(CF-AA5713A)



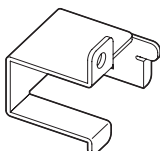
**Napájecí kabel <3>**  
(K2CG3YY00152)



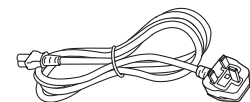
(K2CM3YY00034)



**Zajišťovací držák síťového adaptéru <1>**  
(DPMH2161ZA/X1)



(K2CT3YY00066)



**Šroub (M3x6) <1>**  
(XYN3+F8FJK)



### Pozor

- Po rozbalení zařízení zlikvidujte správným způsobem krytku napájecího kabelu a obalový materiál.
- Nepoužívejte dodaný síťový adaptér pro jiná zařízení.
- V případě chybějícího příslušenství se informujte u prodejce.
- Ukládejte drobné součásti vhodným způsobem a udržujte mimo dosah malých dětí.

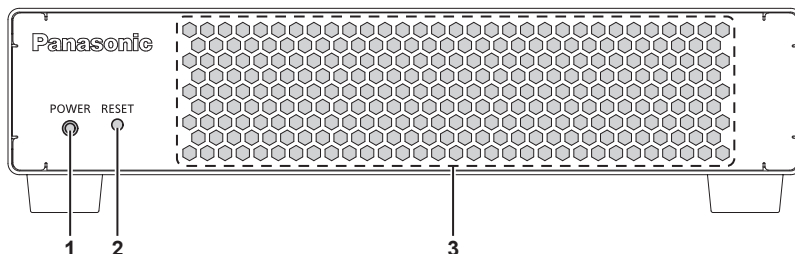
### Poznámka

- Modelová čísla příslušenství se mohou měnit bez předchozího upozornění.

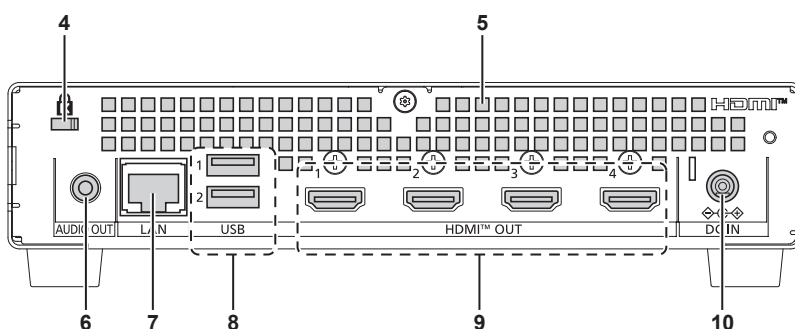
# O vašem zařízení

## Hlavní tělo

### ■ Přední strana



### ■ Zadní strana



#### 1 Indikátor napájení <POWER>

Indikuje provoz zařízení.

#### 2 Tlačítko <RESET>

Toto tlačítko spouští nastavení sítě.

Pokud tlačítko stisknete a podržíte, dojde ke spuštění nastavení v nabídce [System] → stránka [Network] a zařízení se restartuje.

#### 3 Otvor přívodu vzduchu

#### 4 Bezpečnostní slot

Tento bezpečnostní slot je kompatibilní s bezpečnostními kabely Kensington.

#### 5 Otvor odvodu vzduchu

#### 6 Zásuvka <AUDIO OUT>

Tato zásuvka je určena pro vysílání zvukových signálů.

#### 7 Zásuvka <LAN>

Tato zásuvka je určena pro připojení k síti.

#### 8 Zásuvky <USB>

Tyto zásuvky se v tomto zařízení nepoužívají.

#### 9 Zásuvka <HDMI OUT 1> / zásuvka <HDMI OUT 2> /

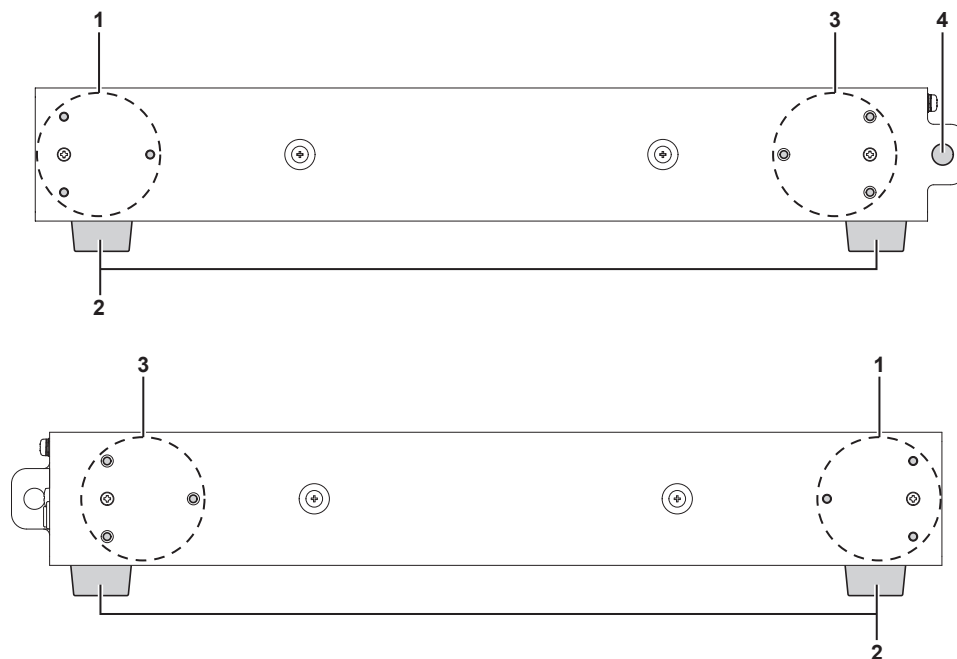
zásuvka <HDMI OUT 3> / zásuvka <HDMI OUT 4>

Tyto zásuvky jsou určeny pro vysílání signálů HDMI.

#### 10 Zásuvka <DC IN>

Připojte dodaný síťový adaptér.

## ■ Boční strany



### 1 Poloha držáku pro montáž do stojanu

Tyto tři otvory pro šrouby použijte k montáži zařízení do stojanu.

(➔ strana 13)

Použijte je také k vodorovnému propojení dvou zařízení.

(➔ strana 14)

### 2 Pryžové nožky

### 3 Poloha připevnění úhlového držáku pro připojení

Tyto tři otvory pro šrouby použijte k vodorovnému propojení

dvou zařízení. (➔ strana 14)

### 4 Otvor pro připevnění lanka

Tento otvor použijte pro připevnění komerčně dostupného lanka proti pádu. (➔ strana 17)

Můžete také připojit lanko proti krádeži, visací zámek apod.

## Pozor

- Kabel pro připojení k místní síti (LAN) připojený přímo k tomuto zařízení musí být pouze ve vnitřním prostředí.

# Nastavení

## Před nastavením

- Pokud provádíte nastavení zařízení, je nutno vždy odpojit síťový adaptér a externí zařízení.
- Ujistěte se, že kabely a dodaný síťový adaptér pro připojení k zařízení jsou připevněny ke stojanu, příhradovému nosníku apod., aby hmotnost kabelů a síťového adaptéru nepůsobila přímo na zařízení.
- Neblokujte přívod nebo odvod vzduchu do/ze zařízení ani nepoužívejte zařízení ve stavu, který by narušil přívod/odvod vzduchu.

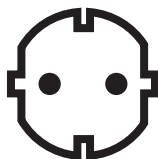
## Použitelná zásuvka

Zařízení podporuje napájení střídavým napětím 100 V až 240 V. Bez ohledu na napětí je nutno použít zásuvku s uzemněním podporující 15 A / 16 A.

Tvar použitelné zásuvky se liší podle elektrického napájení. Následující ilustrace jsou vzorové.



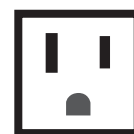
2P/3W 16 A 250 V



2P/3W 16 A 250 V



2P/3W 15 A 250 V



2P/3W 15 A 125 V

## Pozor

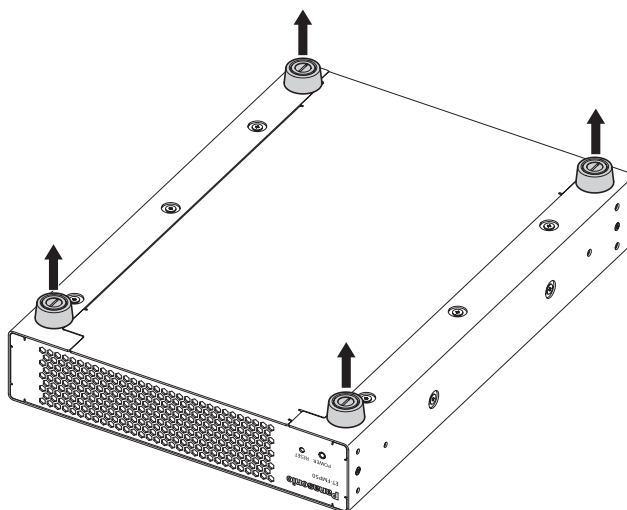
- Použijte dodaný napájecí kabel a uzemněnou zásuvku.
- Použijte napájecí kabel odpovídající použitému napětí a tvaru zásuvky.

## Montáž do stojanu

Toto zařízení lze namontovat do stojanu splňujícího požadavky normy ANSI/EIA-310-D.

## Demontáž pryžových nožek

Při montáži zařízení na polici o výšce 1 U (44,45 mm (1-3/4")) otočte šroubujte šrouby gumových nožek (4 místa) na spodní straně zařízení plochým šroubovákem M3 proti směru hodinových ručiček, aby došlo k jejich uvolnění, a poté gumové nožky sejměte.

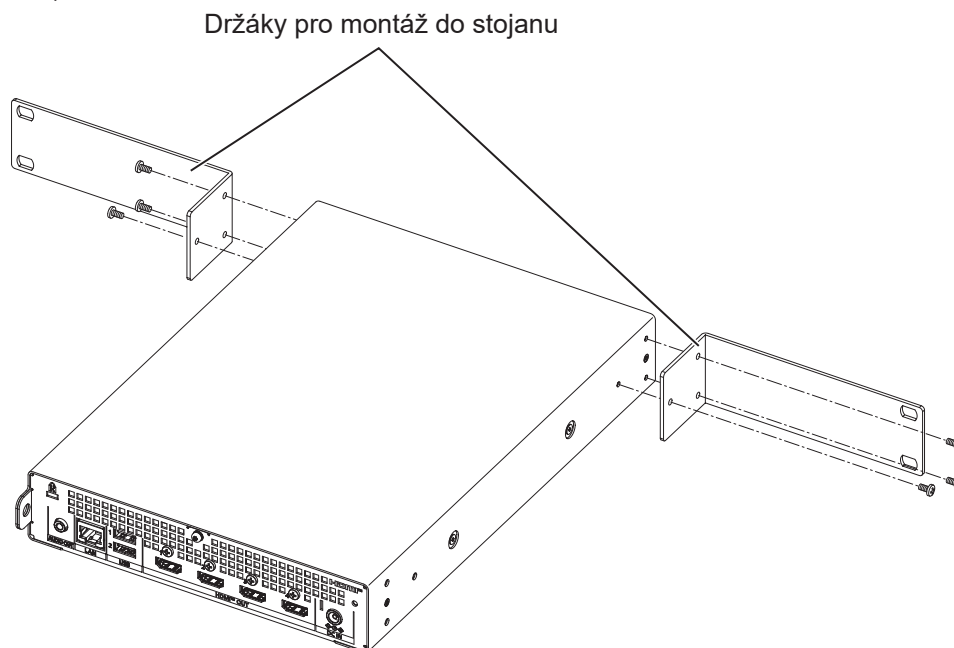


## Pozor

- Při otáčení zařízení vzhůru nohama s ním zacházejte opatrně, aby nedošlo k jeho pádu nebo převrácení.
- Uložte sejmuté gumové nožičky vhodným způsobem, aby nedošlo k jejich ztrátě.

### Montáž jednoho zařízení

Při montáži jednoho zařízení do stojanu použijte sadu pro montáž na stojan, která se prodává zvlášť (číslo modelu ET-PKFMJ1).



#### 1) Připevněte držáky pro montáž do stojanu.

- Připevněte držáky pro montáž do stojanu ze sady pro montáž do stojanu (číslo modelu ET-PKFMJ1) do poloh pro připevnění držáků pro montáž do stojanu na levé a pravé straně zařízení.
- Bezpečně je připevněte 6 dodanými šrouby (M3x6) ze sady pro montáž do stojanu (číslo modelu ET-PKFMJ1), které zašroubujete křížovým šroubovákem.

#### 2) Namontujte zařízení do stojanu.

- Namontujte zařízení do stojanu způsobem určeným pro daný stojan.
- Bezpečně připevněte zařízení do stojanu čtyřmi (4) dodanými šrouby, případně šrouby určenými pro daný stojan.

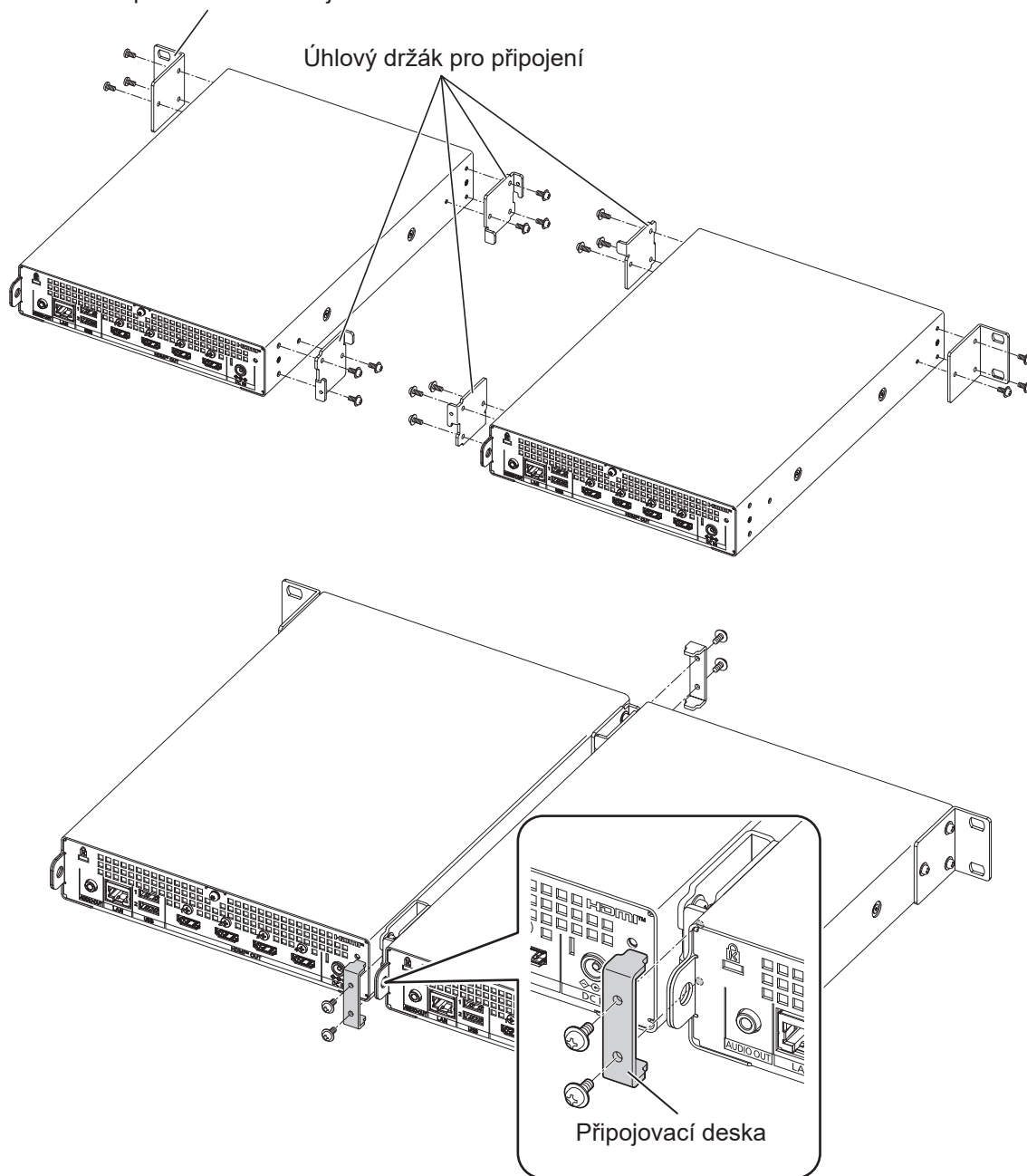
### Pozor

- Během připevňování zařízení do stojanu postupujte opatrně, aby nedošlo ke sklouznutí nebo pádu zařízení.
- Zajistěte, aby teplota uvnitř stojanu s namontovaným zařízením nepřekročila 40 °C (104 °F).
- Nainstalujte zařízení co nejdále od zařízení, které nadměrně vyzařuje teplo (např. výkonového zesilovače), a to například tak, že ho umístíte níže. Pokud je zařízení, které nadměrně vyzařuje teplo, nutno nainstalovat nad sebou, nainstalujte zařízení s mezerou 1 U (44,45 mm (1-3/4")) nebo větší.
- Nainstalujte zařízení takovým způsobem, aby nebránilo odvodu tepla ze síťového adaptéru.

## Montáž dvou zařízení

Při montáži dvou zařízení propojených vodorovně do stojanu použijte sadu pro montáž na stojan, která se prodává zvlášť (číslo modelu ET-PKFMJ2).

Držák pro montáž do stojanu



### 1) Připevněte držák pro montáž do stojanu.

- Připevněte držáky pro montáž do stojanu (1) ze sady pro montáž do stojanu (číslo modelu ET-PKFMJ2) do polohy pro připevnění držáku pro montáž do stojanu na straně zařízení.
- Bezpečně je připevněte 3 dodanými šrouby (M3x6) ze sady pro montáž do stojanu (číslo modelu ET-PKFMJ2), které zašroubujete křížovým šroubovákem.

### 2) Připevněte úhlové držáky pro připojení.

- Připevněte úhlové držáky pro připojení (2) ze sady pro montáž do stojanu (číslo modelu ET-PKFMJ2) do polohy pro připevnění držáků pro montáž do stojanu a pro úhlové držáky pro připojení na protilehlé straně ke straně, na kterou jste v kroku 1) připojili držák pro montáž do stojanu.
- Bezpečně je připevněte 6 dodanými šrouby (M3x6) ze sady pro montáž do stojanu (číslo modelu ET-PKFMJ2), které zašroubujete křížovým šroubovákem.

### 3) Připevněte držáky ke druhému zařízení.

- Stejně jako v případě prvního zařízení připevněte držák pro montáž do stojanu (1) a úhlové držáky pro připojení (2) na stranu protilehlou pro každý z nich z kroků 1) a 2).
- Bezpečně je připevněte 9 dodanými šrouby (M3x6) ze sady pro montáž do stojanu (číslo modelu ET-PKFMJ2), které zašroubujete křížovým šroubovákem.

### 4) Propojte dvě zařízení.

- Vyrovnajte první a druhé zařízení ve vodorovné poloze a poté připevněte připojovací desky (2) ke každému z jejich úhlových držáků pro připojení (2 místa), které jsou spojeny dohromady.
- Bezpečně je připevněte 4 dodanými šrouby (M3x6) ze sady pro montáž do stojanu (číslo modelu ET-PKFMJ2), které zašroubujete křížovým šroubovákem.

### 5) Montáž zařízení do stojanu

- Namontujte propojená zařízení do stojanu způsobem určeným pro daný stojan.
- Bezpečně připevněte zařízení do stojanu pomocí čtyř (4) dodaných montážních šroubů, nebo způsobem určeným pro daný stojan.

#### Pozor

- Během připevňování zařízení do stojanu postupujte opatrně, aby nedošlo ke sklouznutí nebo pádu zařízení.
- Zajistěte, aby teplota uvnitř stojanu s namontovaným zařízením nepřekročila 40 °C (104 °F).
- Nainstalujte zařízení co nejdále od zařízení, které nadměrně vyzařuje teplo (např. výkonového zesilovače), a to například tak, že je umístíte níže. Pokud je zařízení, které nadměrně vyzařuje teplo, nutno nainstalovat nad sebou, nainstalujte zařízení s mezerou 1 U (44,45 mm (1-3/4")) nebo větší.
- Nainstalujte zařízení takovým způsobem, aby nebránilo odvodu tepla ze síťových adaptérů.
- Nepokládejte síťové adaptéry více zařízení na sebe, například tak, že je naskládáte na jedno místo.

## Instalace na vyvýšeném místě

Při instalaci zařízení na vyvýšeném místě, např. při jeho upevňování na příhradový nosník, nezapomeňte provést následující opatření proti pádu, abyste předešli nehodě způsobené jeho pádem.

- Připevněte zařízení na místě instalace.
- Připevněte k zařízení lanko proti pádu.
- Připevněte síťový adaptér.

Pokud jde o způsob připevnění zařízení na místě instalace a podrobnosti o lanku proti pádu, podívejte se na níže uvedený příklad a proveďte přípravu samostatně.

#### Pozor

- Při utahování šroubů v polohách pro připevnění držáku pro montáž do stojanu na levé a pravé straně zařízení použijte momentový ovladač, aby došlo k jejich utažení na utahovací moment v rámci specifikovaného rozsahu. Nepoužívejte elektrický ani rázový šroubovák. (Utahovací moment šroubu: 70 ± 0,5 N/m)
- V případě dlouhodobé instalace pravidelně ověřujte možné povolení šroubů, uvolnění součástí a další problémy.
- Upevněte zařízení takovým způsobem, aby nebránilo odvodu tepla ze síťového adaptéru.
- Nepokládejte síťové adaptéry více zařízení na sebe, například tak, že je naskládáte na jedno místo.

## Připevnění na místo instalace

Při instalaci zařízení na vyvýšeném místě ho bezpečně připevněte k příhradovému nosníku nebo jinému místu instalace.

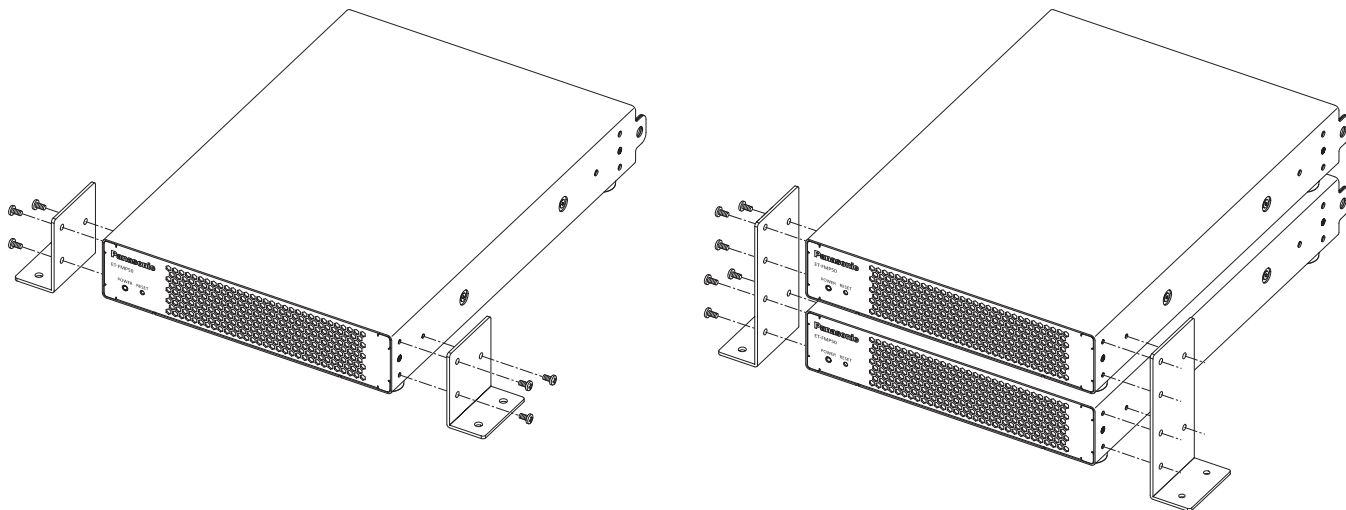
Při přípravě držáků ve tvaru písmene L k upevnění zařízení na místo připevněte držáky k zařízení následujícím způsobem.

### ■ Držáky (příklad)

Pořídte si držáky ve tvaru písmene L pro připevnění k zařízení a šrouby pro upevnění držáků ve tvaru písmene L k zařízení, což můžete provést samostatně.

Držák ve tvaru písmene L	Tloušťka desky	2 mm nebo více
	Počet	2
Šrouby pro připevnění držáku ve tvaru písmene L k zařízení	Označení velikosti	M3
	Délka	S ohledem na tloušťku desky držáků ve tvaru L zvolte šrouby vhodné délky, aby byl zajištěn záběr závitu 3 mm až 6 mm od bočních ploch zařízení. Doporučujeme použít šrouby se zápusťnou hlavou a podložkou nebo podobné šrouby, aby se zabránilo jejich uvolnění po instalaci.
	Počet	Pro připevnění držáků ve tvaru písmene L k zařízení použijte 3 kusy na každé místo pro připevnění držáku.

■ Způsob připevnění držáků (příklad)



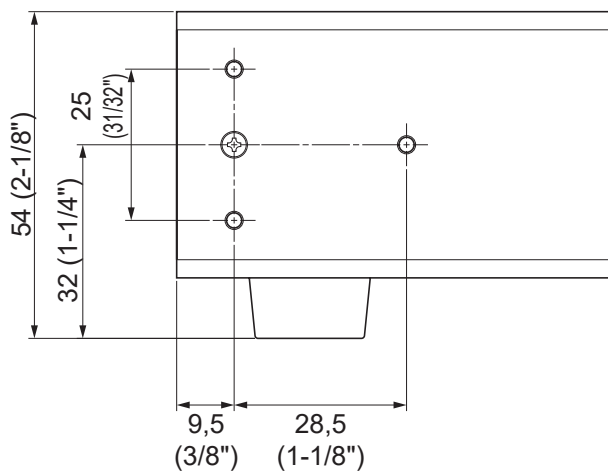
1) Připevněte držáky ve tvaru písmene L.

- Připevněte držáky ve tvaru písmene L do poloh pro připevnění držáků pro montáž do stojanu na levé a pravé straně zařízení.
- Použijte M3 pořízené šrouby (3 na polohu připevnění držáku), aby bylo možno bezpečně připevnit držák ve tvaru písmene L k zařízení.

■ Rozměry otvorů pro šrouby v polohách pro připevnění

Rozměry otvorů pro připevnění držáků pro montáž do stojanu na levé a pravé straně zařízení s připevněnými držáky ve tvaru L jsou následující.

Jednotka: mm





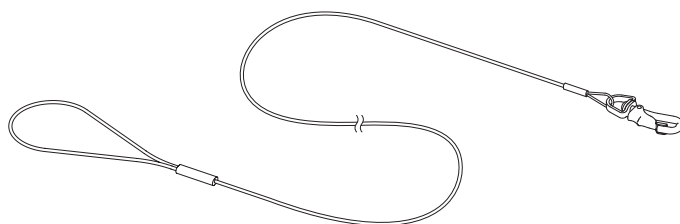
## Přípevnění lanka proti pádu

Při instalaci zařízení na vyvýšeném místě, např. při jeho upevňování na příhradový nosník, nezapomeňte použít komerčně dostupné lanko proti pádu.

### ■ Lanko proti pádu

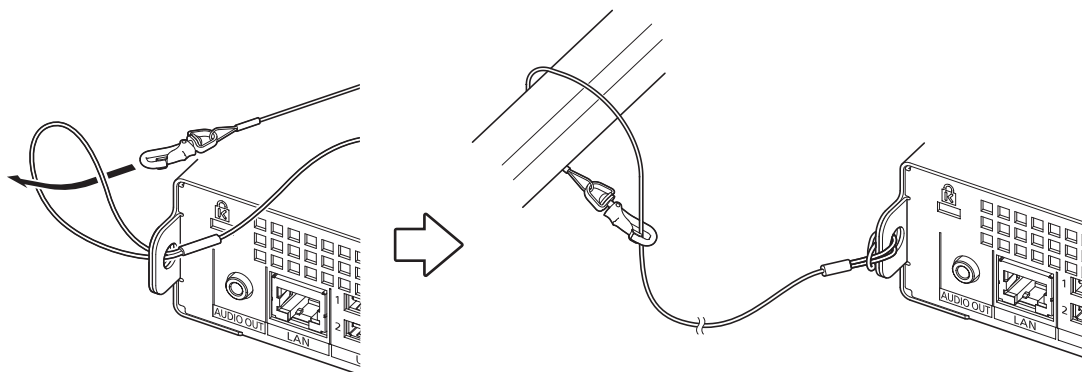
Sami si pořídte lanko proti pádu, které dokáže zabránit pádu tohoto výrobku (včetně síťového adaptéru).

<b>Průměr</b>	1,6 mm nebo více 2,0 mm nebo více	Zvolte lanko o průměru, který umožňuje snadný průchod otvorem na zařízení pro přípevnění lanka (průměr 7,0 mm (9/32")).
<b>Délka</b>	600 mm (23-5/8") nebo méně	Zvažte délku, která zabrání tomu, aby zařízení a další vybavení v případě pádu zasáhlo hlavu nebo jinou část těla osoby v blízkosti.



### ■ Přípevnění lanka (příklad)

Jeden konec lanka proti pádu bezpečně připevněte k otvoru pro přípevnění lanka na zařízení a druhý konec k pevnému místu, např. k příhradovému nosníku.



## Zapnutí/vypnutí zařízení

Toto zařízení nemá vypínač napájení. Pokud připojíte síťový adaptér k zařízení a napájecí kabel do zásuvky, jednotka je napájena a je zahájen provoz.

Pokud zařízení již nebudete používat, odpojte napájecí zástrčku ze síťové zásuvky. Případně zastavte přívod napájení do zásuvky.

Provozní stav zařízení můžete ověřit na indikátoru napájení <POWER>. Podrobnosti o ukazatelích na indikátoru napájení <POWER> jsou uvedeny v části „Indikátor napájení“ (➔ strana 21).

Podrobné informace o manipulaci se síťovým adaptérem a napájecím kabelem jsou uvedeny v části „Čtěte první!“ (➔ strana 3).

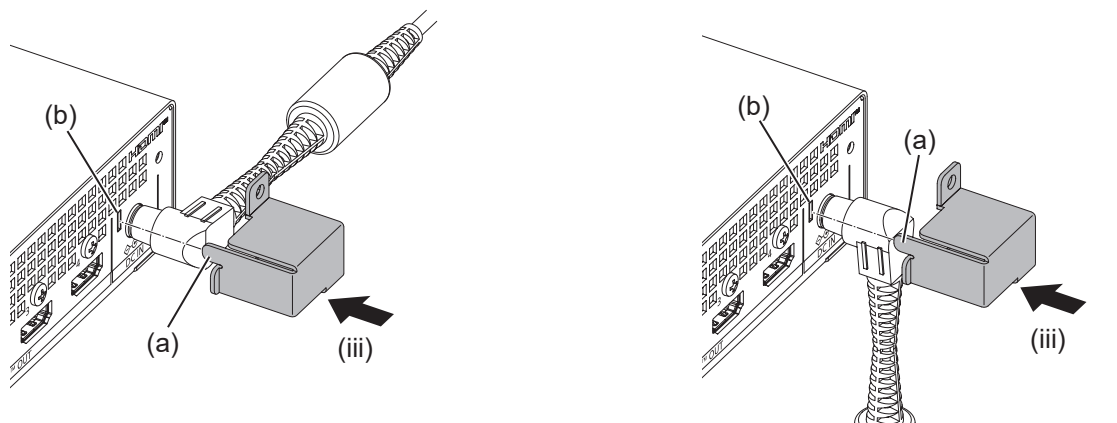
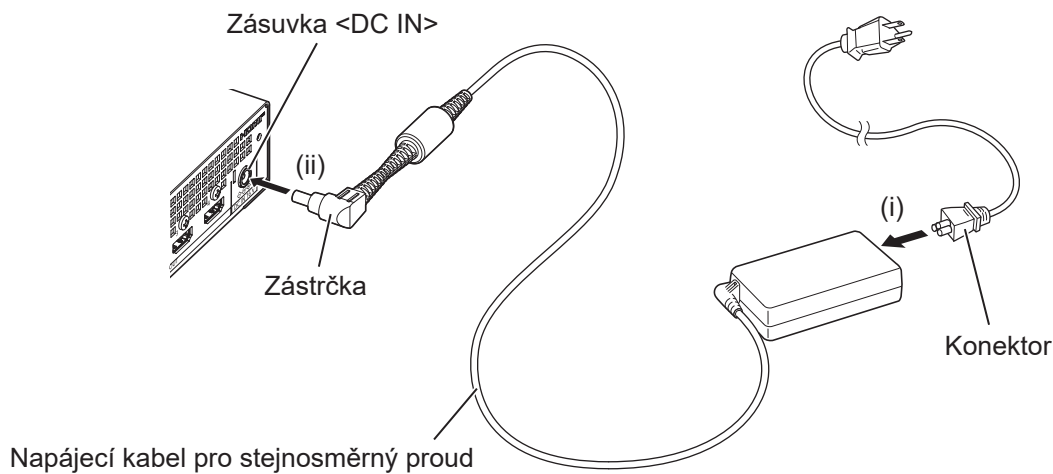
Podrobnosti o nastavení tohoto zařízení viz „Using the Web Control Function“. (➔ Příručka k obsluze – Příručka funkcí: Kapitola 4 „Using the Web Control Function“)

### Poznámka

- Po zapnutí napájení se spustí OS zařízení. Funkce výstupu signálu videa a sítě nejsou k dispozici přibližně 1 minutu, dokud se nedokončí spuštění OS. Po spuštění napájení počkejte na dokončení spuštění OS a zahájení provozu zařízení.
- Používá-li se audio systém zapojený do zásuvky <AUDIO OUT>, z externího audio systému může při zapnutí/vypnutí napájení zařízení vycházet šum. V takovém případě vypněte/zapněte zařízení při vypnutém audio systému.

## Připojení síťového adaptéru

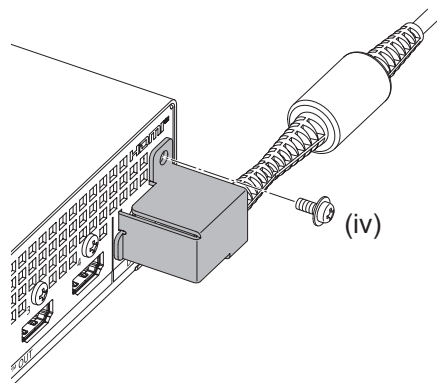
### Postup připojení



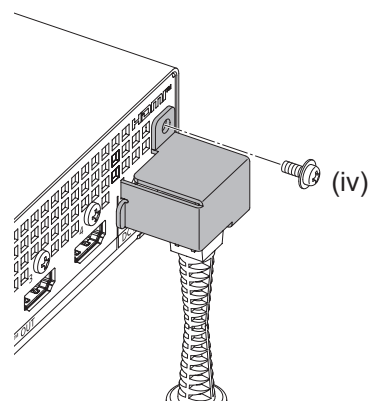
V případě vodorovného připojení zástrčky

V případě svislého připojení zástrčky

Obr. 2



V případě vodorovného připojení zástrčky



V případě svislého připojení zástrčky

Obr. 3

### 1) Připojte napájecí kabel a síťový adaptér (Obr. 1).

- Bezpečně zasuňte konektor napájecího kabelu na doraz do síťového adaptéru. (i)
- Bezpečně zasuňte zástrčku síťového adaptéru na doraz do zásuvky <DC IN> na zadní straně zařízení. (ii)

### 2) Připevněte zajišťovací držák síťového adaptéru (Obr. 2).

- Připevněte dodaný zajišťovací držák síťového adaptéru tak, aby zakrýval zástrčku síťového adaptéru a zároveň zasunul její výstupek (a) do štěrbin (b) na zadní straně zařízení. (iii)
- Otočte zástrčku síťového adaptéru tak, aby napájecí kabel pro stejnosměrný proud byl vodorovně, nebo svisle podle stavu instalace.

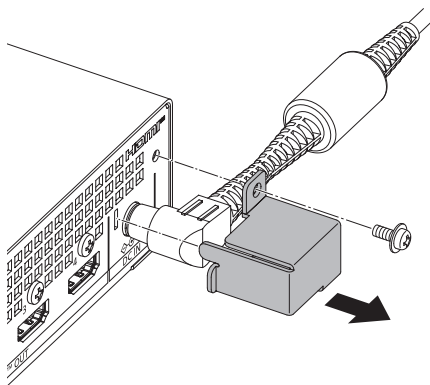
### 3) Utáhněte zajišťovací držák síťového adaptéru (Obr. 3).

- Použijte 1 dodaný šroub (M3x6) a bezpečně ho připevněte na správné místo. (iv)

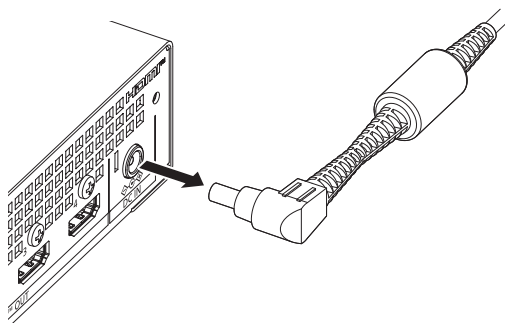
### Pozor

- Při odpojování nebo zapojování zástrčky síťového adaptéru se ujistěte, že tuto akci provádíte, když je napájecí kabel odpojený ze zásuvky. Odpojení nebo zapojení zástrčky v době, kdy je napájení aktivní, by mohlo způsobit poruchu.
- Ujistěte se, že kabely a dodaný síťový adaptér připojené k zařízení jsou připevněny ke stojanu, příhradovému nosníku apod., aby hmotnost kabelů a síťového adaptéru nepůsobila přímo na zařízení.

Postup demontáže



Obr. 1



Obr. 2

1) Demontujte zajišťovací držák síťového adaptéru (Obr. 1).

- Vyšroubujte šroub, který drží zajišťovací držák síťového adaptéru a poté sejměte zajišťovací držák síťového adaptéru.

2) Vytáhněte zástrčku (Obr. 2).

- Držte zástrčku a vytáhněte ji ze zásuvky <DC IN>.

**Pozor**

- Při odpojování nebo zapojování zástrčky síťového adaptéru se ujistěte, že tuto akci provádíte, když je napájecí kabel odpojený ze zásuvky. Odpojení nebo zapojení zástrčky v době, kdy je napájení aktivní, by mohlo způsobit poruchu.

## Indikátor napájení

Provozní stav zařízení můžete ověřit na indikátoru napájení <POWER>. na přední straně zařízení.

Stav kontrolky		Stav zařízení
Vypnuto		Napájecí zástrčka síťového adaptéru není zapojena do zásuvky. Nebo došlo k vypnutí napájení zásuvky.
Zelená	Svítil	V provozu.
	Bliká	Spouští se nastavení zařízení. Nebo se aktualizuje firmware. Po dokončení spouštění nebo aktualizace se zařízení automaticky restartuje.
Oranžová	Svítil	Probíhá spouštění. Po chvíli se indikátor přepne do provozního stavu (bude svítit zeleně).
Červená	Svítil	Bylo vydáno varování.
	Bliká	Došlo k chybě.

### Poznámka

- Po zapnutí napájení se spustí OS zařízení. Indikátor napájení <POWER> svítí přibližně 1 minutu oranžově, dokud se nedokončí spuštění OS a zařízení nepřejde do provozního stavu.
- Na význam symbolu zobrazeného ve varování [Error / Warning] a s ním související podrobnosti a opatření, která je nutno přijmout, se podívejte do části „About the Self-Diagnostics Display“ (► Příručka k obsluze – Příručka funkcí: Kapitola 5 „About the Self-Diagnostics Display“).
- Indikátor napájení <POWER> nemusí v závislosti na nastavení [Mode] a [Notifications] v nabídce [System] → [Details] na webové ovládací obrazovce svítit ani blikat. Podrobnosti viz „Using the Web Control Function“. (► Příručka k obsluze – Příručka funkcí: Kapitola 4 „Using the Web Control Function“)

**Vyrobil:**

Panasonic Connect Co., Ltd.  
4-1-62 Minoshima, Hakata-ku, Fukuoka 812-8531, Japonsko

**Dovozce:**

Panasonic Connect Europe GmbH  
Hagenauer Strasse 43, 65203 Wiesbaden, Německo

**Oprávněný zástupce v EU:**

Panasonic Connect Europe GmbH  
Panasonic Testing Centre  
Winsbergring 15, 22525 Hamburk, Německo

**Likvidace použitých zařízení a baterií**

**Jen pro státy Evropské unie a země s fungujícím systémem recyklace a zpracování odpadu.**



Tyto symboly na výrobcích, jejich obalech a v doprovodné dokumentaci upozorňují na to, že se použité elektrická a elektronická zařízení, včetně baterií, nesmějí likvidovat jako běžný komunální odpad.



Aby byla zajištěna správná likvidace a recyklace použitých výrobků a baterií, odevzdávejte je v souladu s národní legislativou na příslušných sběrných místech.

Správnou likvidací přispějete k úspoře cenných přírodních zdrojů a předejdete možným negativním dopadům na lidské zdraví a životní prostředí.

O další podrobnosti o sběru a recyklaci odpadu požádejte místní úřady.

Při nesprávné likvidaci tohoto druhu odpadu se vystavujete postihu podle národní legislativy.

**Poznámka k symbolu baterie (značka pod symbolem):**

Tento symbol může být použitý v kombinaci s chemickou značkou. Takový případ je souladu s požadavky směrnice pro chemické látky.

---

# Panasonic Connect Co., Ltd.

Web Site : <https://panasonic.net/cns/projector/>

© Panasonic Connect Co., Ltd. 2024

W0424NA0 -PS