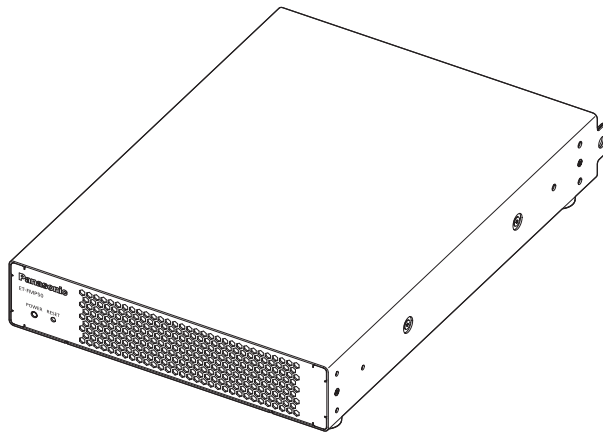


Kasutusjuhend Põhijuhend

Meediaprotsessor **Kommertskasutus**

Mudeli nr **ET-FMP50**
ET-FMP20



Lugege enne kasutamist

Vaadake selle toote kohta lisateavet juhendist „Kasutusjuhend – Funktsioonide juhend“.
Juhendi „Kasutusjuhend – Funktsioonide juhend“ alla laadimiseks minge järgmisele veebilehele:

<https://panasonic.net/cns/projector/>

- Teie keeles on saadaval ainult „Kasutusjuhend – Põhijuhend“ (see dokument).

Lisainfo saamiseks lugege inglise keeles saadaolevat juhendit „Kasutusjuhend – Funktsioonide juhend“.



Täname teid Panasonicu toote ostmise eest.

- Lugege enne selle toote kasutamist põhjalikult juhiseid ja hoidke see juhend hilisemaks kasutamiseks alles.
- Lugege kindlasti enne selle toote kasutamist peatükki „Lugege esmalt seda!“ (➡ lk 3 kuni 6).



HDMI™
HIGH-DEFINITION MULTIMEDIA INTERFACE

ESTONIAN

DPQP1550ZA/X1

Sisukord

Lugege esmalt seda!	3
----------------------------------	----------

Alustamine

Ettevaatusabinõud kasutamisel	8
Toote sihipärane kasutamine	8
Ettevaatusabinõud paigaldamisel	8
Lisatarvikud	9
Teave teie seadme kohta	10
Korpus	10

Ettevalmistus

Ülesseadmine	12
Enne seadistamist	12
Kasutatav pistikupesa	12
Paigaldamine seadmekappi	12
Paigaldamine kõrgele kohale	15

Põhitoimingud

Seadme sisse/välja lülitamine	18
Vahelduvvooluadapteri ühendamine	18
Toiteindikaator	21

Lugege esmalt seda!

HOIATUS: SEE SEADE TULEB MAANDADA.

HOIATUS:

1. Kui seadet ei kasutata pikema aja jooksul, eemaldage pistik pistikupesast.
2. Elektrilöögi vältimiseks ärge eemaldage korpust. Seadme sees ei ole kasutaja poolt hooldatavaid osi. Hooldamiseks viige seade kvalifitseeritud tehnikule.
3. Ärge eemaldage pistiku maanduskontakti. See seade on varustatud kolmekontaktilise maandusega pistikuga. See seade sobib ainult maandusega pistikupesasse. See on seadme ohutusfunktsioon. Kui te ei saa sisestada pistikut pistikupesasse, võtke ühendust elektrikuga. Ärge ignoreerige maanduspistiku eesmärki.

HOIATUS:

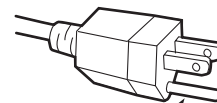
See seade vastab standardi CISPR32 klassile A.
See seade võib elamupiirkondades põhjustada raadiohäiringuid.

ETTEVAATUST: Jätkuva vastavuse tagamiseks järgige lisatud paigaldusjuhiseid. See hõlmab kaasasoleva toitejuhtme ja varjestatud liideskaablite kasutamist, kui ühendate arvutit või irdseadmeid. Samuti võivad seadmel tehtud volitamata muudatused või modifikatsioonid tühistada kasutaja õiguse seda seadet kasutada.

HOIATUS: SÜTTIMIS- VÕI ELEKTRILÖÖGIOHU VÄHENDAMISEKS ÄRGE LASKE SELLEL TOOTEL PUUTUDA KOKKU VIHMA EGA NIISKUSEGA.

ETTEVAATUST

See seade on varustatud kolme kontaktiga maanduspistikuga. Ärge eemaldage toitepistiku maanduskontakti. See pistik sobib ainult maandusega pistikupesasse. See on seadme ohutusfunktsioon. Kui te ei saa sisestada pistikut pistikupesasse, võtke ühendust elektrikuga. Ärge kahjustage maanduspistiku otstarvet.



Ärge eemaldage

HOIATUS:

■ ELEKTRITOIDE

Pistikupesa või kaitselüliti peab olema paigutatud seadme lähedale ja olema probleemi esinemisel kergelt ligipääsetav. Järgmiste probleemide tekkimisel katkestage viivitamatult elektritoide.

Seadme jätkuv kasutamine sellistes tingimustes põhjustab tulekahju või elektrilöögi.

- Kui seadme sisemusse satub võõreseedid või vett, katkestage elektritoide.
- Kui seade kukutatakse maha või korpus on purunenud, katkestage elektritoide.
- Kui märkate seadme seest tulevat suitsu, ebatavalist lõhna või müra, katkestage elektritoide.

Võtke remontimiseks ühendust volitatud teeninduskeskusega ja ärge proovige seadet ise remontida.

Äikese ajal ärge puudutage seadet, toitejuhet, pistikut, toitekonektorit ega vahelduvvooluadapterit. See võib põhjustada elektrilööki.

Ärge tehke midagi, mis võib kahjustada toitejuhet, pistikut, toitepistikut või vahelduvvooluadapterit.

Kahjustatud toitejuhtme kasutamisel võivad esineda elektrilöögid, lühised või süttimine.

- Ärge kahjustage ega muutke toitejuhet, ärge asetage seda kuumade esemete lähedale, väänake seda, tehke sellesse sõlme, tõmmake seda, asetage sellele raskeid esemeid ega mähkige kimpu.

Kui toitejuhe või vahelduvvooluadapter vajab remontimist, laske seda teha volitatud teeninduskeskusel.

Ärge kasutage midagi muud peale kaasasoleva vahelduvvooluadapteri või toitejuhtme.

Selle eiramine põhjustab elektrilööki või süttimist. Pidage meeles, et kui te ei kasuta kaasasolevat toitejuhet seadme pistikupesas maandamiseks, võib see põhjustada elektrilööki.

Sisestage toitepistik täielikult seinakontakti, toitekonektor vahelduvvooluadapteri pesasse ja vahelduvvooluadapteri pistik seadme pesasse.

Kui pistikut ei sisestata korrektselt, võib see põhjustada elektrilööke või ülekuumenemist.

- Ärge kasutage kahjustunud pistikuid ega pistikupesasid, mis tulevad seinast välja.

Ärge puudutage toitepistikut, toitekonektorit ega vahelduvvooluadapterit märgade kätega.

Selle eiramine põhjustab elektrilööki.

Ärge koormake pistikupesa üle.

Kui elektritoide on ülekoormatud (nt kasutades liiga palju adaptereid), võib see põhjustada ülekuumenemist ja süttimist.

Puhastage toitepistikut regulaarselt, et see ei oleks tolmuga kaetud.

Selle eiramine põhjustab süttimist.

- Tolmu toitepistikule kogunemisel võib tekkiv niiskus isolatsiooni kahjustada.
- Kui te ei kasuta seadet pikema aja jooksul, eemaldage toitepistik vooluvõrgust.

Tõmmake toitepistik pistikupesast välja ja pühkige seda regulaarselt kuiva lapiga.

HOIATUS:

■ KASUTAMISEL/PAIGALDAMISEL

Ärge paigutage seadet pehmetele materjalidele, nagu vaibad või vahtmatid.

See põhjustab seadme ülekuumenemist, mis võib omakorda tuua kaasa põletusi, süttimist või seade kahjustusi.

Ärge paigutage seadet niiskesse või tolmusesse kohta ega kohta, kus seade võib puutuda kokku õlisuitsu või auruga.

Seadme kasutamine sellistes tingimustes põhjustab tulekahju või elektrilöögi.

Ärge paigaldage seadet kohta, mis ei ole piisavalt tugev seadme raskuse kandmiseks, ega kaldus või ebastabiilsele pinnale.

Selle eiramine põhjustab seadme maha või ümber kukkumist ja raskeid kehavigastusi või kahjustusi.

Ärge blokeerige õhu sisse- ja väljalaskeava.

Selle eiramine põhjustab seadme ülekuumenemise, mis võib põhjustada tulekahju või seadet kahjustada.

- Ärge katke sisse-/väljalaskeavasid riide või paberitega, kuna need materjalid võivad sattuda sisselaskeavasse.

Ärge katke vahelduvvooluadapterit riide või paberitega.

Selle eiramine põhjustab vahelduvvooluadapteri ülekuumenemise, mis võib põhjustada tulekahju või seadet kahjustada.

- Ärge katke vahelduvvooluadapterit riide või paberitega, mis takistavad soojuse hajumist.

Ärge käsitsege seadet ja/või vahelduvvooluadapterit pikka aega.

Seadme ja/või vahelduvvooluadapteri osad võivad kuumeneda ja põhjustada madala temperatuuriga põletusi*¹ kui seda käsitletakse pikema aja jooksul.

*¹Madala temperatuuriga põletustele on eriti vastuvõtlikud inimesed, kes kannatavad vereprobleemide all (nagu veresoonkonnahaigused, diabeet, kehv/piiratud vereringe) või halva nahatundlikkusega (eakad).

Ärge proovige seadet ümber ehitada ega demonteerida.

Kõrge pinge võib põhjustada süttimist või elektrilööke.

- Kõikide kontrollimiste, reguleerimiste ja remonttööde jaoks võtke ühendust volitatud teeninduskeskusega.

Ärge laske metallist esemetel, süttivatel esemetel ega vedelikel pääseda seadme sisemusse. Ärge laske seadmehäire märjaks saada.

See võib põhjustada lühiseid või ülekuumenemist ja tuua kaasa süttimist, elektrilööke või seadme talitlushäireid.

- Ärge asetage seadme lähedale vedelikuga anumaid ega metallist esemeid.
- Kui vedelik pääseb seadme sisemusse, võtke ühendust edasimüüjaga.
- Eriti tähelepanelik tuleb olla laste suhtes.

Paigaldustöid, nagu seadme paigaldamine kõrgele kohale, tohib teha ainult kvalifitseeritud tehnik.

Kui paigaldustöid ei tehta õigesti, võib seade kukkuda ja põhjustada vigastusi või õnnetusi.

- Võtke kasutusele meetmed kukkumise vältimiseks, kasutades müügilolevaid kukkumisvastaseid trosse.

■ LISATARVIKUD

Ärge laske lastel puutuda kokku kruvidega.

Selle soovimatu allaneelamine võib põhjustada kehavigastusi.

- Allaneelamise korral pöörduge viivitamatult arsti poole.

ETTEVAATUST:

■ ELEKTRITOIDE

Hoidke toitejuhtme lahti ühendamisel toitepistikust ja toitekonnektooriga.

Toitejuhtmest tõmmates võib juhe kahjustuda ja see võib põhjustada süttimist, lühiseid või tõsiseid elektrilööke.

Kui te ei kasuta seadet pikema aja jooksul, eemaldage toitepistik vooluvõrgust.

Selle eiramine võib põhjustada süttimist või elektrilööki.

Enne hooldust ühendage toitejuhe seinapistikust lahti.

Selle eiramine võib põhjustada elektrilööki.

■ KASUTAMISEL/PAIGALDAMISEL

Ärge asetage seadmele ja vahelduvvooluadapterile raskeid esemeid.

Selle eiramine põhjustab seadme tasakaalu kadumist ja kukumist, mis võib põhjustada kahjustusi või kehavigastusi. Seade ja vahelduvvooluadapter võib saada kahjustusi või deformeeruda.

Ärge pange oma raskust seadme ja vahelduvvooluadapteri peale.

Te võite kukuda või seade võib puruneda, mis võib põhjustada kehavigastusi.

- Jälgige eriti, et väikesed lapsed ei seisaks ega istuks seadmel või vahelduvvooluadapteril.

Ärge paigutage seadet erakordselt kuuma kohta.

See võib põhjustada väliskorpuse või sisekomponentide halvenemist või süttimist.

- Olge eriti hoolikas kohtadega, mis on avatud otsesele päikesevalgusele või asuvad kütteallika lähedal.

Ärge paigaldage seadet kohta, mis ei ole piisavalt tugev selle raskuse kandmiseks, ega kaldus või ebastabiilsele pinnale.

Failure to observe this will cause the device to fall down or tip over the device, and severe injury or damage could result.

Eemaldage alati enne seadme liigutamist kõik kaablid.

Ühendatud kaablitega seadme liigutamine võib kahjustada kaableid ja põhjustada süttimist või elektrilööke.

■ LISATARVIKUD

Ärge tekitage vahelduvvooluadapterile tugevaid lööke.

Adapteri mahakukkumine või muu tugeva löögi saamine võib põhjustada lühise, tulekahju või elektrilöögi.

- Laske vahelduvvooluadapterit remontida volitatud teeninduskeskusel.

Ohutussümbolid

Sellel tootel (kaasa arvatud tarvikutel) olevad sümbolid tähistavad järgmist.

~ Vahelduvvool

== Alalisvool

⚡ <DC IN> terminali polaarsus

Klassifikatsiooni silt

Klassifikatsiooni silt on kinnitatud selle seadme põhjale.

■ Kaubamärgid

- Terminid HDMI ja HDMI High-Definition Multimedia Interface ning HDMI kujundus ja HDMI logo on ettevõtte HDMI Licensing Administrator, Inc. kaubamärgid või registreeritud kaubamärgid.
- NDI on ettevõtte NewTek, Inc. registreeritud kaubamärk Ameerika Ühendriikides ja/või teistes riikides.
- Windows ja Microsoft Edge on ettevõtte Microsoft Corporation registreeritud kaubamärgid või kaubamärgid Ameerika Ühendriikides ja/või teistes riikides.
- Mac, macOS, Safari ja iPhone on ettevõtte Apple Inc. USA-s ja teistes riikides registreeritud kaubamärgid.
- IOS on ettevõtte Cisco kaubamärk või registreeritud kaubamärk USA-s ja teistes riikides ning seda kasutatakse litsentsi alusel.
- Android ja Google Chrome on ettevõtte Google LLC kaubamärgid.
- Adobe, Acrobat ja Adobe Reader on kas ettevõtte Adobe registreeritud kaubamärgid või kaubamärgid Ameerika Ühendriikides ja/või teistes riikides.
- Kõik muud nimed, ettevõtete nimed ja toodete nimed, mida on selles juhendis mainitud, on nende vastavate omanike kaubamärgid või registreeritud kaubamärgid.
Selles juhendis ei ole kasutatud sümboleid ® ja TM.

Antud toodet puudutav tarkvarateave

Toode sisaldab järgmisi tüüpe tarkvara:

- (1) Panasonic Connect Co., Ltd. poolt iseseisvalt arendatud tarkvara
 - (2) kolmanda poole omanduses ja Panasonic Connect Co., Ltd.-le litsentsitud tarkvara
 - (3) litsentsi GNU General Public License versiooni 2.0 (GPL V2.0) alusel litsentsitud tarkvara
 - (4) litsentsi GNU General Public License versiooni 3.0 (GPL V3.0) alusel litsentsitud tarkvara
 - (5) litsentsi GNU Lesser General Public License versiooni 2.1 (LGPL V2.1) alusel litsentsitud tarkvara
 - (6) muu vabavaraline tarkvara kui see, mis on litsentsitud GPL V2.0, GPL V3.0 ja/või LGPL V2.1 alusel
- Tarkvara kategoorias (3) kuni (6) levitatakse usus, et see on kasulik ILMA ÜHEGI GARANTIITA, isegi ilma kaudse KAUBANDUSLIKU või KONKREETSEKS EESMÄRGIKS SOBIVUSE garantiita. Vaadake üksikasju vastava avatud lähtekoodiga tarkvara litsentsitingimustest.

Avatud lähtekoodiga tarkvara litsentsid sisalduvad selle toote püsivaras ja neid saab alla laadida seadme veebibrauseri juurdepääsu kaudu. Üksikasju vaadake „Using the web control function“ (➔ Kasutusjuhend – Funktsioonide juhend: 4. peatükk „Using the Web Control Function“).

Vähemalt kolm (3) aastat alates selle toote tarnimisest annab Panasonic Connect Co., Ltd. igale kolmandale poolele, kes võtab meiega alltoodud kontaktandmete kaudu ühendust, maksimaalselt meie füüsilise lähtekoodi levitamise kulu eest täieliku masinloetava koopia vastava lähtekoodi kohta, mis on kaetud GPL V2.0, GPL V3.0, LGPL V2.1 litsentsiga või muu litsentsiga, mis meid selleks kohustab, koos vastavava autoriõiguste märkega.

Kontaktandmed: oss-cd-request@gg.jp.panasonic.com

■ Selle juhendi joonised

- Meediaprotsessori jms illustratsioonid võivad tegelikust tootest erineda.
- Arvutiekraanil tegelikult kuvatavad üksused võivad olenevalt teie arvuti mudelist ning selle operatsioonisüsteemist ja veebibrauserist erineda.

■ Viited lehekülgedele

- Viited lehekülgedele on selles juhendis toodud järgmiselt: (➔ lk 00).
- Viited juhendile „Kasutusjuhend – Funktsioonide juhend“ on tähistatud pealkirjadega, nagu „XXXX“ (➔ Kasutusjuhend – Funktsioonide juhend: XX. peatükk „XXXX“).
Juhendi „Kasutusjuhend – Funktsioonide juhend“ (PDF) alla laadimise info jaoks minge järgmisele veebilehele:
<https://panasonic.net/cns/projector/>
Juhendi „Kasutusjuhend – Funktsioonide juhend“ (PDF) vaatamiseks tuleb installida Adobe® Acrobat® Reader®.

Ettevaatusabinõud kasutamisel

Toote sihipärane kasutamine

See seade on ette nähtud videosisu taasesitamiseks ilma arvutit kasutamata ning selle video- ja helisignaalide projektorile edastamiseks.

Ettevaatusabinõud paigaldamisel

■ Ärge paigaldage seadet väliskeskkonda.

Seade on mõeldud ainult siseruumis kasutamiseks.

■ Ärge paigaldage seadet järgmistesse kohtadesse.

- Kohtades kus tekivad vibratsioonid ja löögid, näiteks sõidukis või laevas: See võib kahjustada sisemisi komponente või põhjustada talitlushäireid.
- Asukoht mere lähedal või kus tekib söövitavaid gaase: See võib mõjutada komponentide eluiga või põhjustada talitlushäireid.
- Kõrgepingeliinide või toiteallikate lähedus: See võib häirida seadme tööd.

■ Paluge kindlasti paigaldustööd teha spetsialiseerunud tehnikul või edasimüüjal, näiteks kui paigaldate seadme kõrgele kohale.

Ohutuse tagamiseks seadme kõrgele paigaldamisel paluge paigaldustööd kindlasti teha spetsialiseerunud tehnikul või edasimüüjal.

■ Ärge paigaldage seadet 4 200 m (13 780') või kõrgemale merepinnast. (4 200 m (13 780') üle merepinna on kõrguspiirang, mille juures saab seadme jõudlust säilitada).

■ Ärge kasutage seadet kohas, kus ümbritsev temperatuur on kõrgem kui 40 °C (104 °F).

Seadme kasutamine liiga suure kõrguse või liiga kõrge temperatuuriga kohas võib mõjutada komponentide eluiga või põhjustada talitlushäireid.

Seadme töötemperatuuri vahemik on 0 °C (32 °F) kuni 40 °C (104 °F).

■ Ärge blokeerige seadme õhu sisse- või väljalaskeava ega kasutage seadet tingimustes, mis võivad õhu sisenemist/väljumist häirida.

Kui seadme sisetemperatuur tõuseb liiga kõrgeks, siis võib see mõjutada komponentide eluiga või põhjustada talitlushäireid. Jätke vähemalt 200 mm (7-7/8") vaba ruumi esipaneeli õhu sisselaskeava ja tagapaneeli õhu väljalaskeava vahel.

Kui paigaldate seadme keskkonda, kus temperatuur kipub tõusma, näiteks kinnisesse ruumi, paigaldage eraldi kliimaseadmed ja ventilatsiooniseadmed. Ebapiisava ventilatsiooni korral võib väljalaskeavade akumuleerumise tõttu aktiveeruda seadme kaitseahel.

■ Paigaldage seade alati nii, et alumine külj jääb allapoole.

■ Ärge paigaldage kolme või enam seadet üksteise peale.

Seadme paigaldamine ülaosa või küljega allapoole või kolme või enama seadme paigaldamine üksteise peale võib mõjutada komponentide eluiga või põhjustada talitlushäireid.

■ Proovige nii palju kui võimalik seadet mitte kasutada kohas, kus tekib sageli staatilist elektrit.

Kui seadet kasutatakse kohas, kus tekib sageli staatilist elektrit või müra, siis võib kaabliga LAN-ühendus katkeda. Harvadel juhtudel ei saa LAN-ühendust luua staatilise elektri või müra tõttu. Sellisel juhul eemaldage toitejuhe pistikupesast, eemaldage probleemi põhjustav staatiline elekter või müraallikas ja seejärel ühendage toitejuhe uuesti pistikupesasse.

■ Eemaldage võimalikult kiiresti tooted, mida enam ei kasutata.

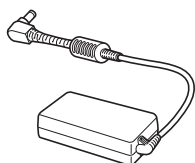
Pange tähele, et Panasonic Connect Co., Ltd. ei vastuta isegi garantiiajal toote kahjustuste või muude probleemide eest, mis on tingitud paigalduskeskkonna probleemidest.

Kui teie või kolmas osapool käsitleb seda seadet valesti või kui seadet mõjutab staatiline elekter või müra vms, võivad seadmesse salvestatud andmed muutuda või kaduda, seega lugege ettevaatusabinõusid jaotises „Ettevaatusabinõud kasutamisel“ (➔ lk 8).

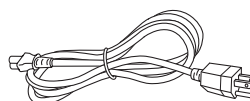
Lisatarvikud

Veenduge, et teie seadmega on kaasas järgmised lisatarvikud. Nurksulgudes < > olev number tähistab lisatarviku hulka.

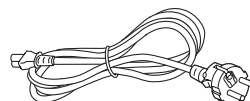
Vahelduvvooluadapter <1>
(CF-AA5713A)



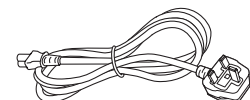
Toitejuhe <3>
(K2CG3YY00152)



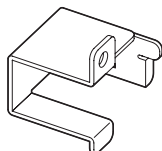
(K2CM3YY00034)



(K2CT3YY00066)



Vahelduvvooluadapteri kinnitusklamber <1>
(DPMH2161ZA/X1)



Kruvi (M3x6) <1>
(XYN3+F8FJK)



Tähelepanu

- Pärast seadme lahti pakkimist kõrvaldage toitejuhtme kork ja pakkematerjal nõuetekohaselt.
- Ärge kasutage kaasasolevat vahelduvvooluadapterit ja toitejuhet muudes seadmetes peale selle seadme.
- Puuduvate lisatarvikute korral pöörduge edasimüüja poole.
- Hoiustage väikeseid osi sobival viisil ja hoidke need väikelastest eemal.

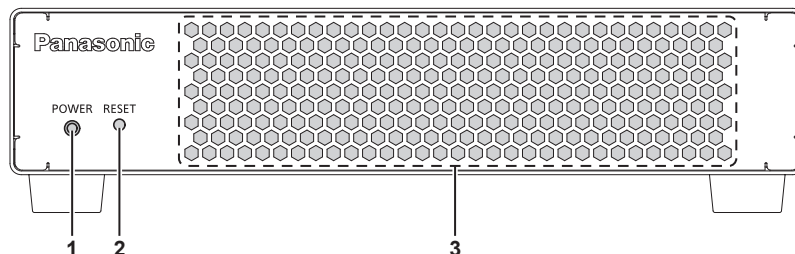
Märkus

- Lisatarvikute mudelinumbrid võivad muutuda etteteatamata.

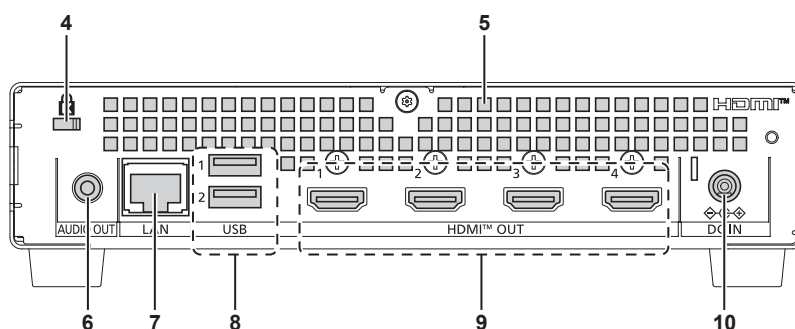
Teave teie seadme kohta

Korpus

■ Esikülg



■ Tagakülg



1 Toiteindikaator <POWER>

Näitab seadme tööolekut.

2 Nupp <RESET>

See nupp lähtestab võrgusätteid.

Kui vajutate ja hoiate nuppu all, lähtestatakse menüü [System] → [Network] sätteid ja seade taaskäivitub.

3 Öhu sissevõtuava

4 Turvapesa

See turvapesa ühildub Kensingtoni turvakaablitega.

5 Öhu väljalaskeava

6 <AUDIO OUT> terminal

See terminal on mõeldud helisignaaside väljastamiseks.

7 <LAN> terminal

See terminal on mõeldud võrguühenduse loomiseks.

8 <USB> terminalid

Neid terminale selle seadmega ei kasutata.

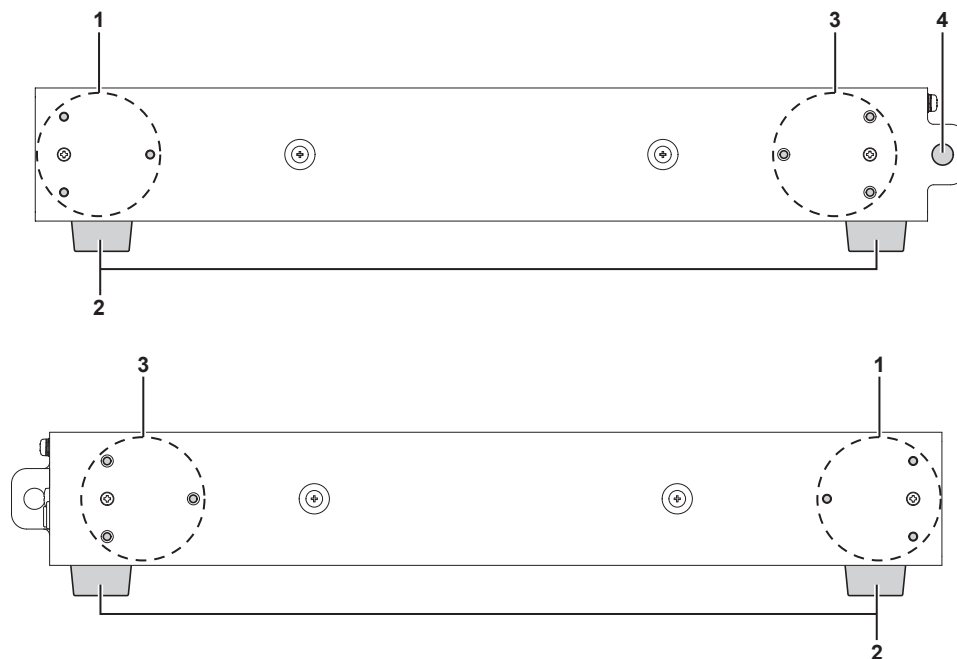
9 <HDMI OUT 1> terminal / <HDMI OUT 2> terminal / <HDMI OUT 3> terminal / <HDMI OUT 4> terminal

Need terminalid on mõeldud HDMI-signaaside väljastamiseks.

10 <DC IN> terminal

Ühendage kaasasolev vahelduvvooluadapter.

■ Küljed



1 Seadmekapi kinnitusklambri ühendusasendid

Kasutage neid kolme kruviauku seadme riiulile kinnitamiseks.

(➔ lk 13)

Kasutage neid ka kahe seadme horisontaalseks ühendamiseks.

(➔ lk 14)

2 Kummist jalad

3 Ühendamise nurkkambri kinnitusasend

Kasutage neid kolme kruviauku kahe seadme horisontaalseks

ühendamiseks. (➔ lk 14)

4 Trossi kinnitusava

See ava on müügiloleva kukkumisvastase trossi kinnitamiseks.

(➔ lk 17)

Samuti saate ühendada vargusvastase trossi, tabaluku vms.

Tähelepanu

- Selle seadmega otse ühendatud LAN-kaabel peab olema ainult siseruumides.

Ülesseadmine

Enne seadistamist

- Seadet ülesseades tehke seda nii, et vahelduvvooluadapter ja välisseadmed on lahti ühendatud.
- Kinnitage kindlasti seadmega ühendatavad kaablid ja kaasasolev vahelduvvooluadapter seadmekapi, tala vms külge, nii et kaablite ja vahelduvvooluadapteri raskus ei kanduks otse seadmele.
- Ärge blokeerige seadme õhu sisse- või väljalaskeava ega kasutage seadet tingimustes, mis võivad õhu sisenemist/väljumist häirida.

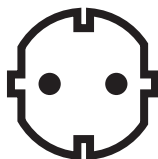
Kasutatav pistikupesa

See seade toetab toiteallikana AC 100 V kuni AC 240 V. Mõlema pinge korral on vaja 15 A / 16 A toetavat maandusega pistikupesa.

Kasutatava pistikupesa kuju erineb sõltuvalt toiteallikast. Järgmised illustratsioonid on näited.



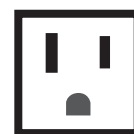
2P/3W 16 A 250 V



2P/3W 16 A 250 V



2P/3W 15 A 250 V



2P/3W 15 A 125 V

Tähelepanu

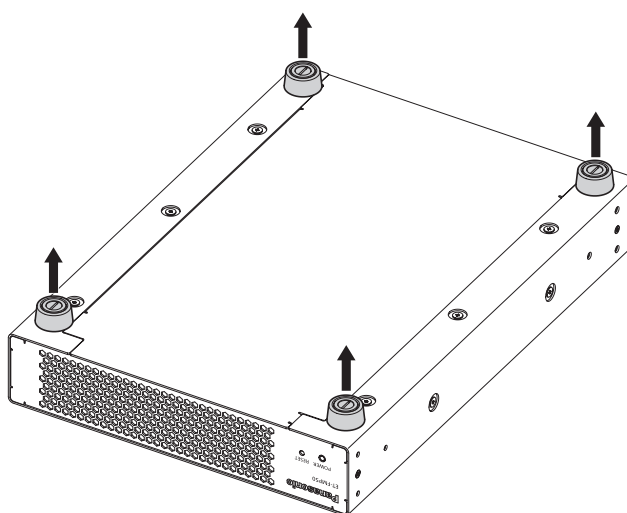
- Kasutage kaasasolevat toitejuhet ja maandust pistikupesas.
- Kasutage toitejuhet, mis vastab kasutatud toitepingele ja pistikupesa kujule.

Paigaldamine seadmekappi

Seda seadet saab paigaldada ANSI/EIA-310-D standardile vastavasse seadmekappi.

Kummist jalgade eemaldamine

Seadme paigaldamisel riulile, mille kõrgus on 1 U (44,45 mm (1-3/4")), keerake seadme põhja all olevate kummijalgade vabastamiseks kruvisid (4 kohta) M3 lapiku kruvikeerajaga vastupäeva ja seejärel eemaldage kummijalad.

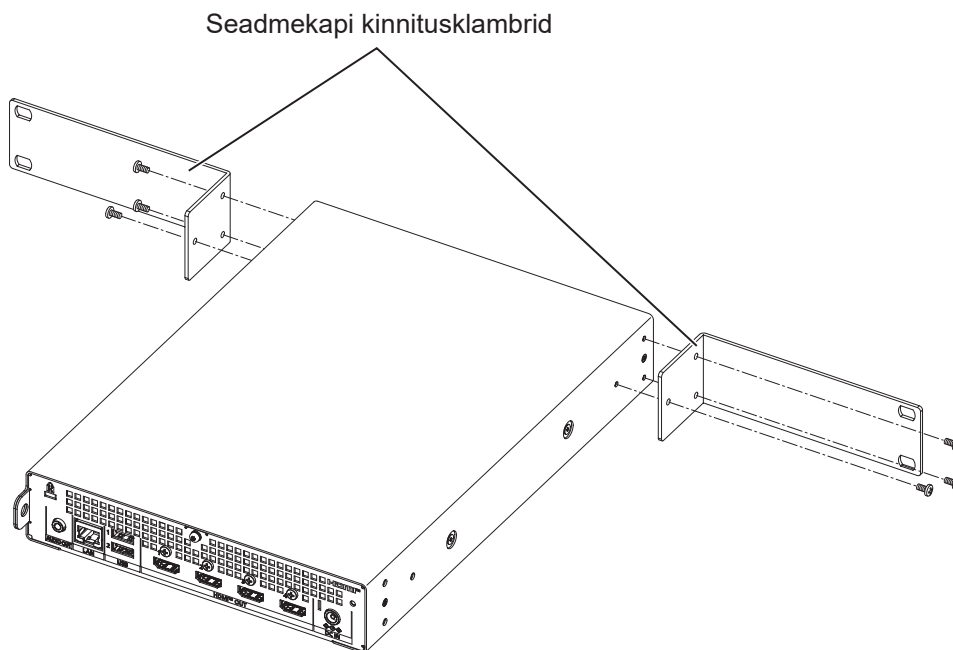


Tähelepanu

- Seadet tagurpidi pöörates käsitsege seda ettevaatlikult, et vältida mahakukkumist või ümberkukkumist.
- Hoidke eemaldatud kummijalgu sobivalt, et neid mitte kaotada.

Ühe seadme paigaldamine

Ühe seadme seadmekapi paigaldamisel kasutage eraldi müüdavat seadmekapi kinnituskomplekti (mudeli nr: ET-PKFMJ1).



1) Kinnitage seadmekapi kinnitusklambrid.

- Kinnitage seadmekapi kinnituskomplekti kinnitusklambrid (mudeli nr: ET-PKFMJ1) seadme vasakul ja paremal küljel olevate seadmekapi kinnitusklambrite kinnituskohtade külge.
- Kinnitage need ristpeakruvikeerajaga kindlalt oma kohale, kasutades 6 kaasasolevat kruvi (M3x6), mis kuuluvad seadmekapi kinnituskomplekti (mudeli nr: ET-PKFMJ1).

2) Paigaldage seade seadmekappi.

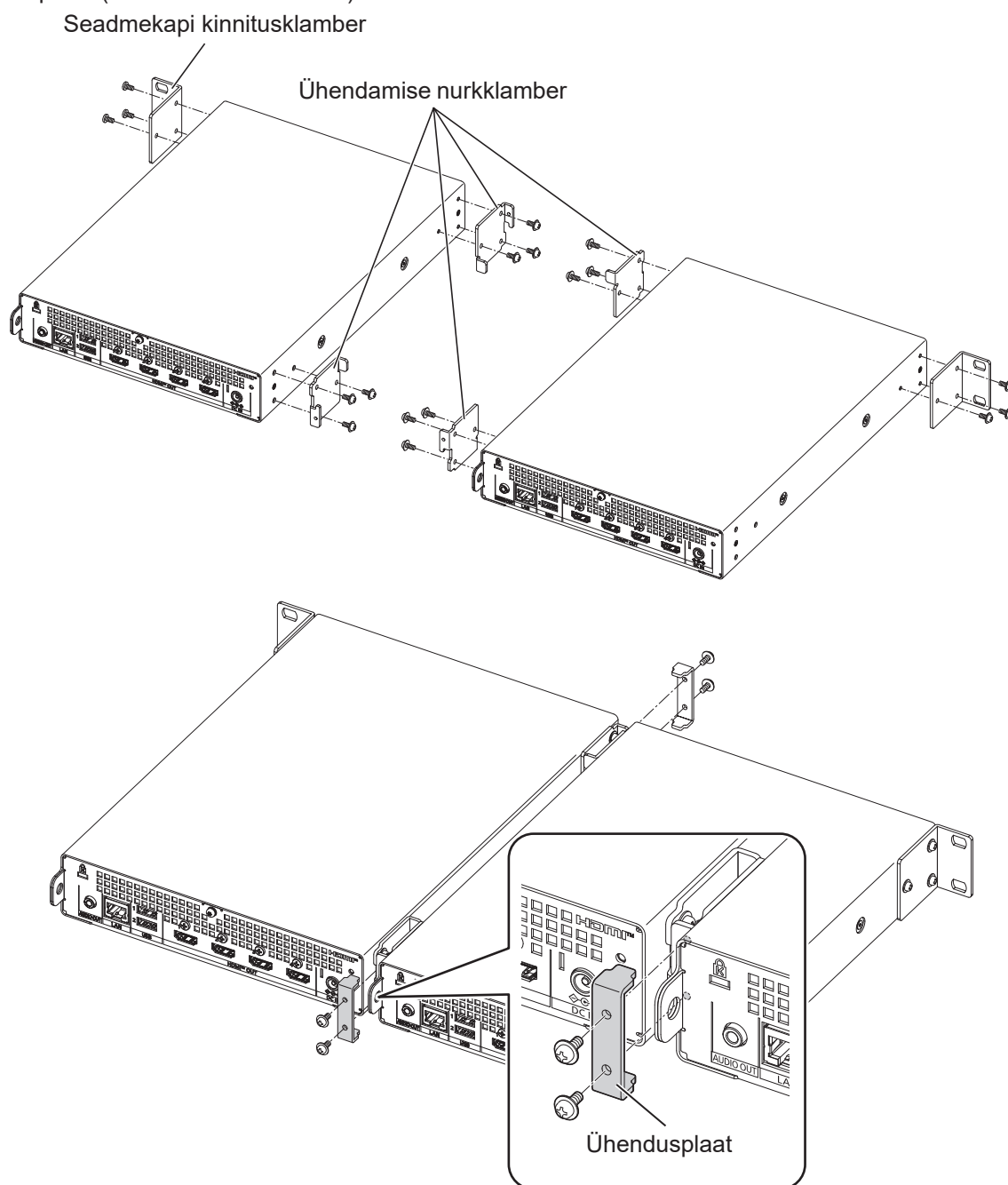
- Paigaldage seade seadmekappi selleks määratud meetodil.
- Kinnitage seade kindlalt seadmekapi külge, kasutades seadmekapiga kaasasolevaid või selle jaoks ette nähtud kruvisid (4).

Tähelepanu

- Seadme seadmekapi paigaldamisel jälgige, et seade ei libiseks ega kukuks.
- Veenduge, et temperatuur seadmekapi sees ei ületaks 40 °C (104 °F), kui seade on paigaldatud.
- Paigaldage seade võimalikult kaugele suure soojuseraldusega seadmetest (näiteks toitevõimendid), näiteks paigaldades selle madalamale positsioonile. Kui suure soojuseraldusega seadmeid tuleb vajaduse korral paigaldada üksteise kohale, paigaldage seade vähemalt 1 U (44,45 mm (1-3/4")) vaheruumiga.
- Paigaldage seade nii, et see ei segaks vahelduvvooluadapteri soojuse hajumist.

Kahe seadme paigaldamine

Kahe horisontaalselt ühendatud seadme seadmekapi paigaldamisel kasutage eraldi müüdavat seadmekapi kinnituskomplekti (mudeli nr: ET-PKFMJ2).



1) Kinnitage seadmekapi kinnitusklamber.

- Kinnitage seadmekapi kinnituskomplekti (mudeli nr ET-PKFMJ2) seadmekapi kinnitusklamber (1) seadme küljel olevasse seadmekapi kinnitusklambri kinnituskohta.
- Kinnitage need ristpeakruvikeerajaga kindlalt oma kohale, kasutades 3 kaasasolevat kruvi (M3x6), mis kuuluvad seadmekapi kinnituskomplekti (mudeli nr: ET-PKFMJ2).

2) Kinnitage ühenduse nurcklambrid.

- Kinnitage seadmekapi kinnituskomplekti (mudeli nr: ET-PKFMJ2) nurcklambrid (2) seadmekapi kinnitusklambri kinnituse ja nurcklambride kinnituskohtade külge vastasküljel, kuhu kinnitasite seadmekapi kinnitusklambri sammus 1).
- Kinnitage need ristpeakruvikeerajaga kindlalt oma kohale, kasutades 6 kaasasolevat kruvi (M3x6), mis kuuluvad seadmekapi kinnituskomplekti (mudeli nr: ET-PKFMJ2).

3) Kinnitage klambrid teise seadme külge.

- Samamoodi nagu esimese seadme puhul, kinnitage seadmekapi kinnitusklambrid (1) ja nurkklambrid (2) vastavalt 1) ja 2) sammu vastasküljele.
- Kinnitage need ristpeakruvikeerajaga kindlalt oma kohale, kasutades 9 kaasasolevat kruvi (M3x6), mis kuuluvad seadmeklapi kinnituskomplekti (mudeli nr: ET-PKFMJ2).

4) Ühendage kaks seadet.

- Joondage esimene ja teine seade horisontaalselt ning seejärel kinnitage ühendusplaadid (2) kõigi nende nurkklambrite külge (2 kohta), mis omavahel ühendatakse.
- Kinnitage need ristpeakruvikeerajaga kindlalt oma kohale, kasutades 4 kaasasolevat kruvi (M3x6), mis kuuluvad seadmeklapi kinnituskomplekti (mudeli nr: ET-PKFMJ2).

5) Paigaldage seadmed riulisse

- Paigaldage omavahel ühendatud seadmed seadmekapi selleks määratud meetodil.
- Kinnitage seadmed kindlalt seadmekapi külge, kasutades seadmekapiga kaasasolevaid või selle jaoks ette nähtud kruvisid (4).

Tähelepanu

- Seadmete seadmekapi paigaldamisel jälgige, et seadmed ei libiseks ega kukuks.
- Veenduge, et temperatuur seadmekapi sees ei ületaks 40 °C (104 °F), kui seadmed on paigaldatud.
- Paigaldage seadmed võimalikult kaugemale suure soojuseraldusega seadmetest (näiteks toitevõimendid), näiteks paigaldades need madalamale positsioonile. Kui suure soojuseraldusega seadmeid tuleb vajaduse korral paigaldada üksteise kohale, paigaldage seadmed vähemalt 1 U (44,45 mm (1-3/4")) vaheruumiga.
- Paigaldage seadmed nii, et need ei segaks vahelduvvooluadapterite soojuse hajumist.
- Ärge asetage mitme seadme vahelduvvooluadaptereid üksteise peale, näiteks sidudes need ühte kohta kokku.

Paigaldamine kõrgele kohale

Seadme kõrgele paigaldamisel, näiteks talale kinnitamisel, järgige kindlasti järgmisi kukkumisvastaseid meetmeid, et vältida kukkumisest tingitud õnnetust.

- Fikseerige seade paigalduskohta.
- Kinnitage seadme külge kukkumisvastane tross.
- Fikseerige vahelduvvooluadapter.

Seadme paigalduskohta kinnitamise meetodi ja kukkumisvastase trossi üksikasjade kohta vaadake allpool toodud näidet ja tehke ettevalmistused ise.

Tähelepanu

- Seadme vasakul ja paremal küljel asuvate seinakapi kinnitusklambriga kinnituskohtades olevate kruvide pingutamisel kasutage pöördemomendiga tööriista, et pingutada need kindlaksmääratud pöördemomendini. Ärge kasutage elektrilist kruvikeerajat ega löökkruvikeerajat.
(Kruvide pingutusmoment: 70 ± 0,5 N/m)
- Püsiva paigaldamise korral kontrollige regulaarselt kruvide lõtvumist, osade eraldumist ja muid probleeme.
- Fikseerige seade nii, et see ei segaks vahelduvvooluadapteri soojuse hajumist.
- Ärge asetage mitme seadme vahelduvvooluadaptereid üksteise peale, näiteks sidudes need ühte kohta kokku.

Kinnitamine paigalduskohta

Kui paigaldate seadet kõrgele kohale, kinnitage see kindlalt tala või muu paigalduskoha külge.

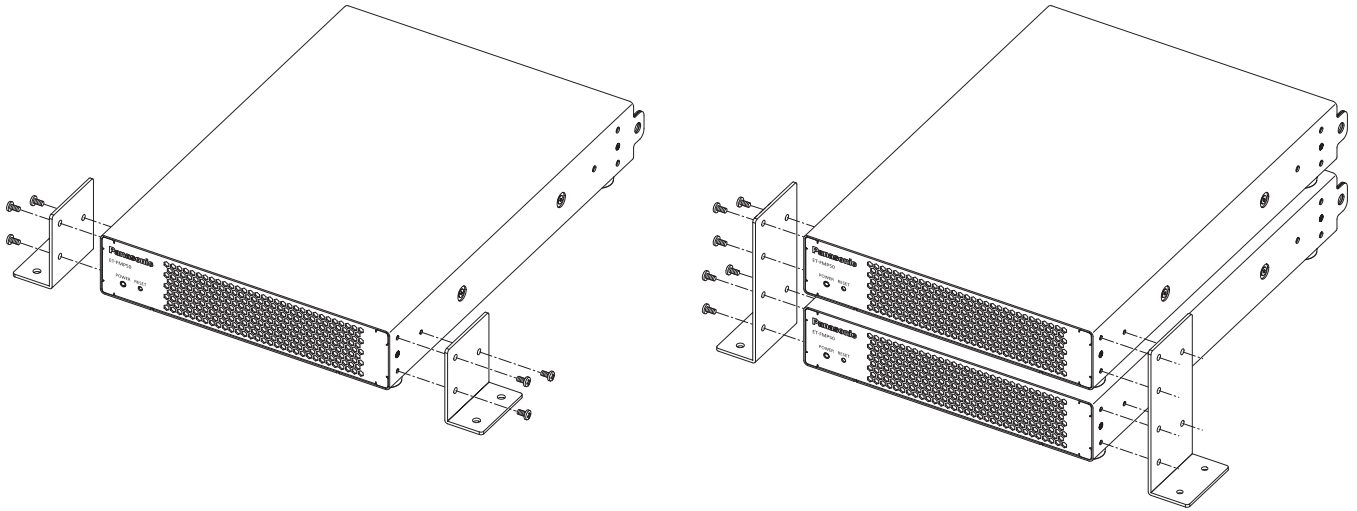
Kui valmistate ette L-kujulisi klambreid seadme kinnitamiseks, kinnitage klambrid seadme külge järgmiselt.

■ Klamber (näide)

Hankige seadme külge kinnitamiseks L-kujulised klambrid ja kruvid, millega L-kujulised klambrid ise seadme külge kinnitada.

L-kujuline klamber	Plaadi paksus	2 mm või rohkem
	Kogus	2
Kruvid L-kujuliste klambrite seadme külge kinnitamiseks	Suuruse tähistus	M3
	Pikkus	Arvestades L-kujuliste klambrite plaadi paksust, valige sobiva pikkusega kruvid, et tagada seadme külgpindades 3 mm kuni 6 mm keerme haardumine. Soovitame kasutada seibiga kruvisid või sarnaseid kruvisid, et vältida kruvide lahtitulekut pärast paigaldamist.
	Kogus	L-kujuliste klambrite seadme külge kinnitamiseks kasutage klambri kinnitusasendi kohta 3.

■ Kuidas klambreid kinnitada (näide)



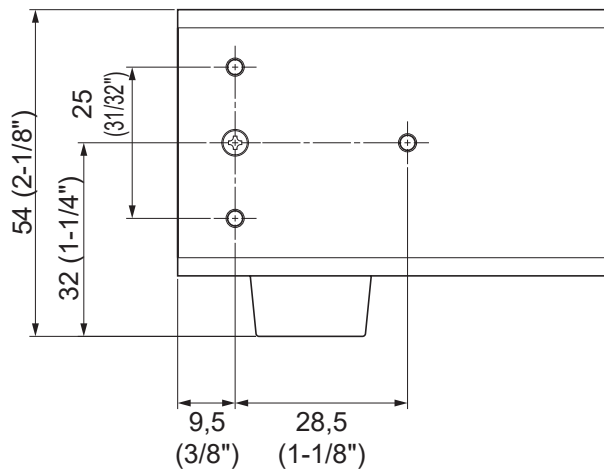
1) Ühendage L-kujuline klamber.

- Kinnitage omandatud L-kujulised klambrid seadme vasakul ja paremal küljel olevate seadmekapi kinnitusklambrite kinnituskohtadesse.
- Kasutage M3 kruvisid (iga klambri kinnitusasendi kohta 3), et kinnitada L-kujulised klambrid kindlalt seadme külge.

■ Kruviaugu asukoha mõõtmed

Seadmekapi kinnitusklambri kinnituskohtade avade mõõtmed seadme vasakul ja paremal küljel koos kinnitatavate L-kujuliste klambritega on järgmised.

Ühik: mm



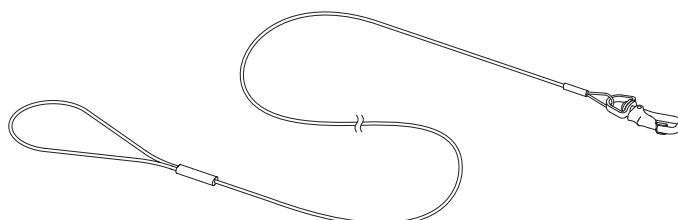
Kukkumisvastase trossi kinnitamine

Kui paigaldate seadet kõrgele kohale, näiteks kinnitate selle talale, kinnitage kindlasti müügil olev kukkumisvastane tross.

■ Kukkumisvastane tross

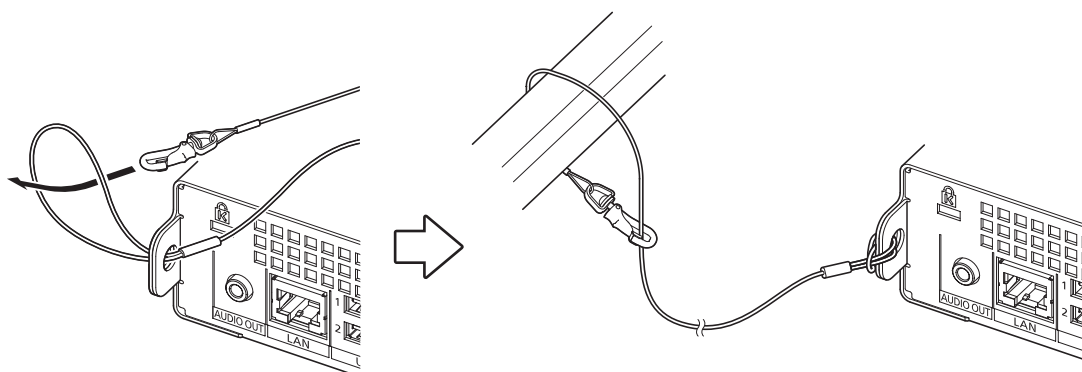
Hankige ise kukkumisvastane tross, mis takistab selle toote (sh vahelduvvooluadapteri) allakukkumist.

Läbimõõt	1,6 mm või rohkem 2,0 mm või vähem	Valige tross, mille läbimõõt võimaldab selle hõlpsalt läbi seadme trossi kinnitusava (läbimõõt 7,0 mm (9/32")) viia.
Pikkus	600 mm (23-5/8") või vähem	Kasutage pikkust, mis hoiab ära seadme ja muu varustuse kukkumise korral inimese pea või muu kehaosa tabamise.



■ Trossi kinnitamine (näide)

Kinnitage kukkumisvastase trossi üks ots kindlalt seadme trossi kinnitusava külge ja teine ots tugevasse kohta, näiteks tala külge.



Seadme sisse/välja lülitamine

Sellel seadmel ei ole toitelüliti. Kui ühendate vahelduvvooluadapteri seadmega ja ühendate toitejuhtme pistikupessa, antakse seadmele toide ja töö algab.

Kui olete seadme kasutamise lõpetanud, eemaldage toitejuhe pistikupesast. Või katkestage pistikupesa toiteallikas.

Seadme tööolekut saate kontrollida toiteindikaatorilt <POWER>. Lisateavet toiteindikaatori <POWER> kuvamise kohta leiate jaotisest „Toiteindikaator“ (➔ lk 21).

Vahelduvvooluadapteri ja toitejuhtme üksikasjaliku käsitlemise kohta vt jaotist „Lugege esmalt seda!“ (➔ lk 3).

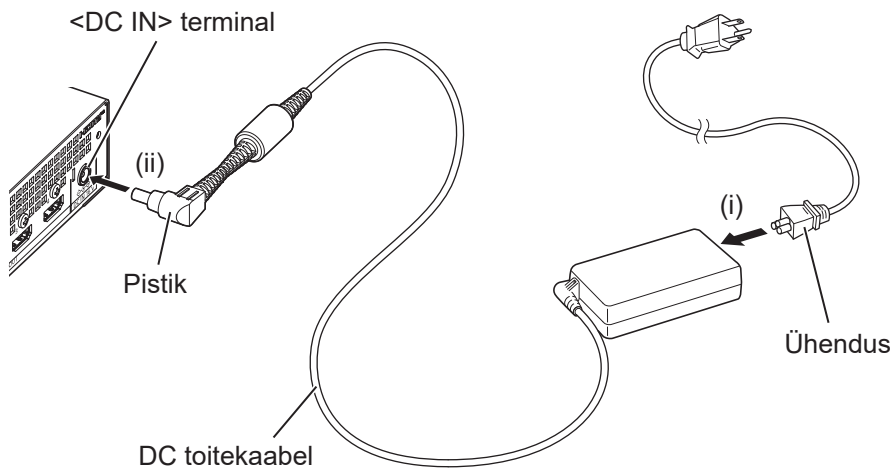
Lisateavet selle seadme sätete kohta leiate jaotisest „Using the Web Control Function“. (➔ Kasutusjuhend – funktsioonide juhend: 4. peatükk „Using the Web Control Function“)

Märkus

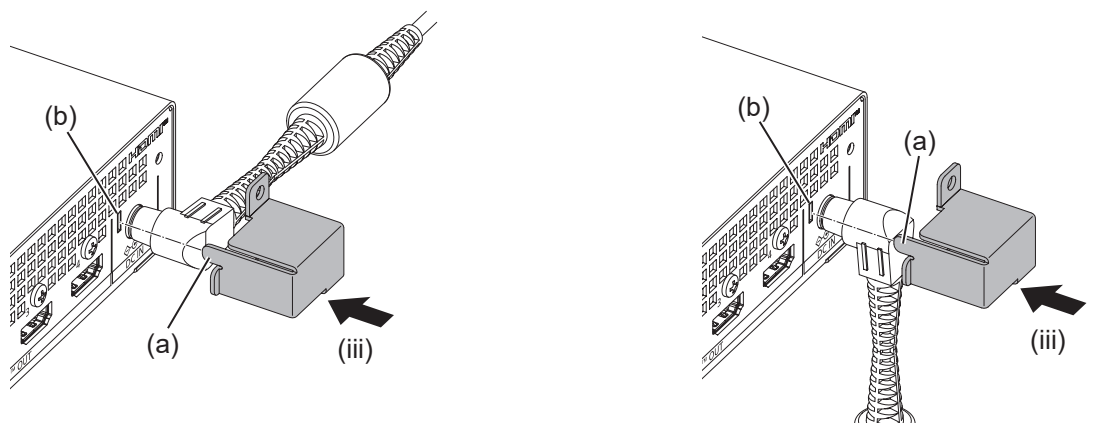
- Seadme OS käivitub pärast toite sisselülitamist. Videosignaali väljund ja võrgufunktsioonid pole saadaval umbes 1 minuti jooksul, kuni OS-i käivitamine on lõppenud. Pärast toite aktiveerimist oodake, kuni OS-i käivitamine on lõppenud ja seade hakkab tööle.
- Kui helisüsteemi kasutatakse terminaliga <AUDIO OUT>, võib seadme toite välja-/sisselülitamisel kosta välisest helisüsteemist müra. Sellisel juhul lülitage seade välja/sisse, kui helisüsteem on välja lülitatud.

Vahelduvvooluadapteri ühendamine

Ühendamise protseduur



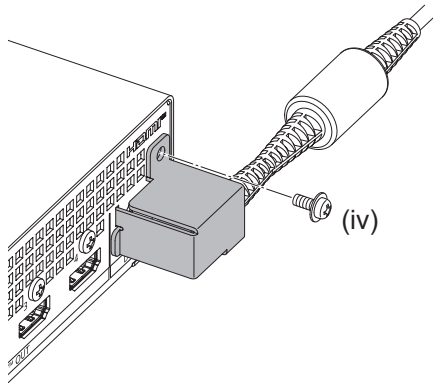
Joonis 1



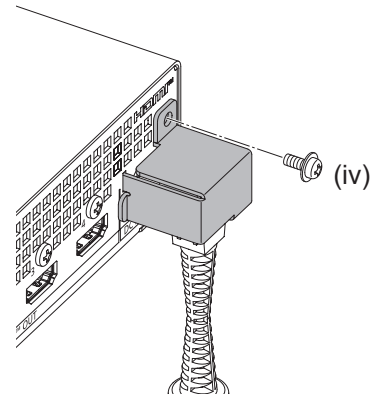
Kui pistik on horisontaalselt ühendatud

Kui pistik on vertikaalselt ühendatud

Joonis 2



Kui pistik on horisontaalselt ühendatud



Kui pistik on vertikaalselt ühendatud

Joonis 3

1) Ühendage toitejuhe ja vahelduvvooluadapter (joonis 1).

- Sisestage toitejuhtme pistik kindlalt lõpuni vahelduvvooluadapterisse. (i)
- Sisestage vahelduvvooluadapteri pistik kindlalt seadme tagaküljel olevale terminalile <DC IN>. (ii)

2) Kinnitage vahelduvvooluadapteri kinnitusklamber (joonis 2).

- Kinnitage kaasasolev vahelduvvooluadapteri kinnitusklamber nii, et see kataks vahelduvvooluadapteri pistiku, sisestades samal ajal selle eendi (a) seadme tagaküljel olevasse pilusse (b). (iii)
- Pöörake vahelduvvooluadapteri pistikut nii, et alalisvoolu toitekaabel muutuks vastavalt paigaldusolekule horisontaalseks või vertikaalseks.

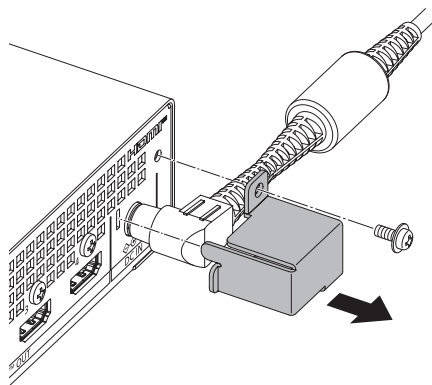
3) Kinnitage vahelduvvooluadapteri kinnitusklamber (joonis 3).

- Kasutage 1 kaasasolevat kruvi (M3x6), et see kindlalt oma kohale fikseerida. (iv)

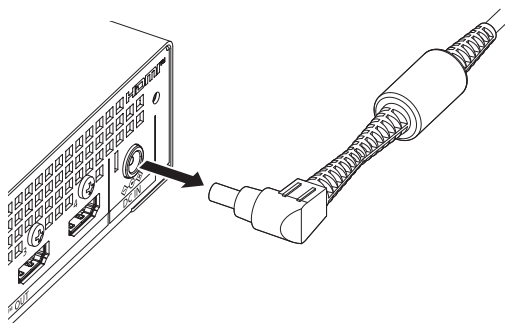
Tähelepanu

- Vahelduvvooluadapteri pistiku eemaldamisel või sisestamisel tehke seda kindlasti ajal, kui toitejuhe on pistikupesast lahti ühendatud. Pistiku eemaldamine või sisestamine kui toide on sees, võib põhjustada talitlushäireid.
- Kinnitage kindlasti seadme kaablid ja kaasasolev vahelduvvooluadapter seadmekapi, tala vms külge, nii et kaablite ja vahelduvvooluadapteri raskus ei kanduks otse seadmele.

Eemaldamise protseduur



Joonis 1



Joonis 2

1) Eemaldage vahelduvvooluadapteri kinnitusklamber (joonis 1).

- Eemaldage vahelduvvooluadapteri kinnitusklambrit kinnitav kruvi ja seejärel eemaldage vahelduvvooluadapteri kinnitusklamber.

2) Eemaldage pistik (joonis 2).

- Hoidke pistikust kinni ja ühendage see terminalilt <DC IN> lahti.

Tähelepanu

- Vahelduvvooluadapteri pistiku eemaldamisel või sisestamisel tehke seda kindlasti ajal, kui toitejuhe on pistikupesast lahti ühendatud. Pistiku eemaldamine või sisestamine kui toide on sees, võib põhjustada talitlushäireid.

Toiteindikaator

Seadme tööolekut saate kontrollida seadme esiküljel olevalt toiteindikaatorilt <POWER>.

Valgustuse olek		Seadme tööolek
Väljas		Vahelduvvooluadapteri toitepistik ei ole pistikupessa ühendatud. Või on pistikupesa toide välja lülitatud.
Roheline	Põleb	Töös.
	Vilgub	Seadme sätete lähtestamine. Või värskendage püsivara. Seade taaskäivitub automaatselt pärast lähtestamise või värskendamise lõpetamist.
Oranž	Põleb	Käivitamine. Näidik lülitub mõne aja pärast tööolekusse (põleb roheliselt).
Punane	Põleb	Ilmnes hoiatus.
	Vilgub	Ilmnes viga.

Märkus

- Seadme OS käivitub pärast toite sisselülitamist. Toiteindikaator <POWER> põleb oranžilt umbes 1 minuti jooksul, kuni OS-i käivitamine on lõppenud ja seade läheb tööolekusse.
- [Error / Warning] kuvatava sümboli ning vastavate üksikasjade ja võetavate meetmete kohta vaadake jaotist „About the Self-Diagnostics Display” (➔ Kasutusjuhend – Funktsioonide juhend: 5. peatükk „About the Self-Diagnostics Display”).
- Toiteindikaator <POWER> ei pruugi süttida ega vilkuda, olenevalt veebijuhtimisekraani menüü [System] → [Details] lehe [Mode] ja [Notifications] sätetest. Üksikasju vaadake „Using the Web Control Function” (➔ Kasutusjuhend – Funktsioonide juhend: 4. peatükk „Using the Web Control Function”).

Tootja:

Panasonic Connect Co., Ltd.
4-1-62 Minoshima, Hakata-ku, Fukuoka 812-8531, Jaapan

Maaletooja:

Panasonic Connect Europe GmbH
Hagenauer Strasse 43, 65203 Wiesbaden, Saksamaa

Volitatud esindaja ELis:

Panasonic Connect Europe GmbH
Panasonic Testing Centre
Winsbergring 15, 22525 Hamburg, Saksamaa

Vanade seadmete ja patareide jäätmekäitlus**Ainult Euroopa Liidule ja ringlussevõtu süsteemidega riikidele**

Toodetel, pakendil ja/või kaasasolevatel dokumentidel olevad sümbolid tähendavad, et elektri- ja elektroonikatooteid ja patareisid ei tohi visata tavaliste olmejäätmete hulka.

Vanade toodete ja kasutatud patareide nõuetekohaseks töötlemiseks, taastamiseks ja ringlusse võtmiseks viige need ettenähtud kogumiskohtadesse vastavalt riiklikele õigusaktidele.

Nende toodete ja patareide korrektse kõrvaldamisega aitate säästa hinnalisi ressursse ning vältida võimalikke kahjulikke mõjusid inimeste tervisele ja keskkonnale.

Täpsema teabe saamiseks kogumise ja ringlussevõtu kohta pöörduge kohaliku omavalitsuse poole.

Vastavalt riiklikele õigusaktidele võib selliste jäätmete ebakorrekse käitlemisega kaasneda trahv.

**Märkus patarei sümboli kohta (sümbol põhjal):**

Seda sümbolit võib kasutada kombinatsioonis keemilise sümboliga. Sellisel juhul vastab see asjaomase kemikaali kasutamist reguleeriva direktiivi nõuetele.

Panasonic Connect Co., Ltd.

Web Site : <https://panasonic.net/cns/projector/>

© Panasonic Connect Co., Ltd. 2024

W0424NA0 -PS