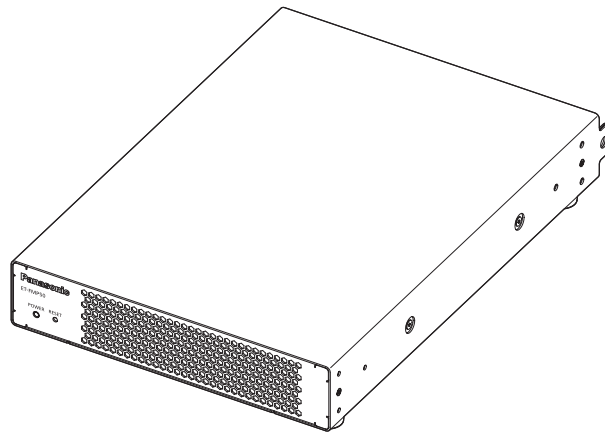


Upute za rad Osnovni vodič

Medijski procesor **Komercijalna upotreba**

Br. modela **ET-FMP50
ET-FMP20**



Pročitati prije upotrebe

Više informacija potražite u dokumentu „Upute za rad – Priručnik za funkcije“.
Za preuzimanje dokumenta „Upute za rad – Priručnik za funkcije“ posjetite sljedeću web-lokaciju.

<https://panasonic.net/cns/projector/>

- Na vašem jeziku dostupan je samo ovaj dokument „Upute za rad – Osnovni vodič“.
Dodatne pojedinosti potražite u dokumentu „Upute za rad – Priručnik za funkcije“ na engleskom.



Hvala što ste kupili ovaj proizvod tvrtke Panasonic.

- Prije početka rada s proizvodom, molimo vas da pažljivo pročitate upute i spremite ovaj priručnik za buduću upotrebu.
- Prije upotrebe ovog proizvoda obavezno pročitate „Prvo pročitate ovo!“ (➡ str. od 3 do 6).



HDMI™
HIGH-DEFINITION MULTIMEDIA INTERFACE

CROATIAN

DPQP1550ZA/X1

Sadržaj

Prvo pročitajte ovo! 3

Početak rada

| | |
|------------------------------------|-----------|
| Mjere opreza za upotrebu | 8 |
| Namjena proizvoda | 8 |
| Mjere opreza tijekom montaže | 8 |
| Dodatna oprema | 9 |
| O vašem uređaju | 10 |
| Glavni dio | 10 |

Priprema

| | |
|--------------------------------|-----------|
| Postavljanje | 12 |
| Prije postavljanja | 12 |
| Upotreblijiva utičnica | 12 |
| Montiranje na ormar | 12 |
| Montaža na visoko mjesto | 15 |

Osnovna operacija

| | |
|--|-----------|
| Uključivanje/isključivanje uređaja | 18 |
| Priključivanje prilagodnika za izmjeničnu struju | 18 |
| Indikator napajanja | 21 |

Prvo pročitajte ovo!

UPOZORENJE: UREĐAJ JE POTREBNO UZEMLJITI.

UPOZORENJE:

1. Uklonite utikač iz glavne utičnice kada jedinica nije u upotrebi tijekom dužeg razdoblja.
2. Da biste spriječili strujni udar, ne uklanjajte poklopac. Unutar uređaja nema dijelova koje može servisirati korisnik. Obratite se stručnom osoblju servisa.
3. Ne uklanjajte zatik za uzemljenje na utičnici. Uređaj je opremljen utičnicom s uzemljenjem s tri račve. Takva utičnica odgovara samo utičnicama s uzemljenjem. To je sigurnosna značajka. Ako ne možete umetnuti utikač u utičnicu glavnog napajanja, obratite se električaru. Ne koristite uzemljenje za druge svrhe.

UPOZORENJE:

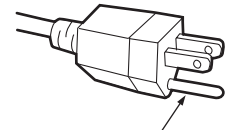
Uređaj je usklađen s Klasom A odredbe CISPR32.
U stambenom okruženju ova oprema može uzrokovati radijsku interferenciju.

OPREZ: Da biste osigurali trajnu sukladnost, slijedite priložene upute za instalaciju. To uključuje upotrebu isporučenog napajackog kabela i zaštićenih kabela sučelja za spajanje računala ili perifernih uređaja. Isto tako, sve neovlaštene promjene ili izmjene ovog uređaja mogu poništiti korisnikovu mogućnost rada na uređaju.

UPOZORENJE: DA BI SE SMANJIO RIZIK OD POŽARA ILI ELEKTRIČNOG UDARA, PROIZVOD NEMOJTE IZLAGATI KIŠI ILI VLAZI.

OPREZ

Oprema je opremljena strujnim utikačem s tri klina i uzemljenjem. Nemojte uklanjati klin za uzemljenje sa strujnog utikača. Utikač je spojiv samo s utičnicama s uzemljenjem. To je sigurnosna značajka. Ako ne možete umetnuti utikač u utičnicu, obratite se električaru. Nemojte poništiti svrhu utikača s uzemljenjem.



Nemojte uklanjati

UPOZORENJE:

■ NAPAJANJE

Zidna utičnica ili sklopka montirat će se pokraj opreme i mora biti lako dostupna u slučaju nastanka problema. Ako dođe do sljedećih problema, odmah prekinite napajanje.

Posljedice neprekidne upotrebe uređaja u tim uvjetima bit će požar ili strujni udar.

- Ako u uređaj dospiju strana tijela ili voda, prekinite napajanje.
- Ako uređaj padne ili dođe do loma kućišta, prekinite napajanje.
- Ako primijetite dim, neobične mirise ili buku iz uređaja, prekinite napajanje.

Obratite se ovlaštenom servisnom centru za popravak i nemojte sami pokušavati popraviti uređaj.

Dok traje grmljavinska oluja, nemojte dirati uređaj, napajački kabel, strujni utikač, strujni priključak ni prilagodnik za izmjeničnu struju.

Može doći do strujnog udara.

Nemojte nikako oštetiti napajački kabel, strujni utikač, strujni priključak ni prilagodnik za izmjeničnu struju.

Ako se koristi oštećeni napajački kabel, mogu nastati strujni udari, kratki spojevi ili požar.

- Nemojte oštetiti napajački kabel, mijenjati ga, postavljati ga pokraj zagrijanih objekata, pretjerano ga savijati, zavrtati, postavljati teške predmete na njega ili ga zamotati u snop.

Zamolite ovlaštenu servisnu centar da prema potrebi popravi napajački kabel ili prilagodnik za izmjeničnu struju.

Nemojte upotrebljavati ništa osim priloženog prilagodnika za izmjeničnu struju ili napajačkog kabela.

Ako ne postupite na taj način, prouzročit ćete strujne udare ili požar. Imajte na umu da ako ne upotrijebite priloženi napajački kabel kako biste uzemljili uređaj na strani utičnice, možete uzrokovati strujne udare.

Umetnite strujni utikač dokraja u zidnu utičnicu, strujni priključak u priključak prilagodnika za izmjeničnu struju, a utikač prilagodnika za izmjeničnu struju u priključak uređaja.

Ako utikač nije pravilno umetnut, doći će do strujnih udara ili pregrijavanja.

- Ne upotrebljavajte utikače koji su oštećeni ili zidne utičnice koje nisu čvrsto pričvršćene na zid.

Nemojte rukovati strujnim utikačem, strujnim priključkom ili prilagodnikom za izmjeničnu struju mokrim rukama.

Ako ne postupite na taj način, prouzročit ćete strujne udare.

Nemojte preopteretiti zidnu utičnicu.

Ako je napajanje preopterećeno (npr. zbog primjene previše prilagodnika), može doći do pregrijavanja, što će prouzročiti vatru.

Redovito čistite utikač kako ga ne bi prekrila prašina.

Ako to ne učinite, doći će do požara.

- Ako se na utikaču nataloži prašina, zbog nastale vlage može doći do oštećenja izolacije.
- Ako nećete upotrebljavati uređaj duže vrijeme, iskopčajte strujni utikač iz zidne utičnice.

Redovito izvucite utikač iz zidne utičnice i prebrišite ga suhom tkaninom.

UPOZORENJE:

■ O UPOTREBI/MONTAŽI

Nemojte polagati uređaj na mekane materijale kao što su sagovi i spužvaste prostirke.

Ako to učinite, uređaj će se pregrijati, što može izazvati opekline, požar ili oštećenje uređaja.

Nemojte postavljati uređaj na vlažnim ili prašnjavim mjestima ni na mjestima na kojima bi uređaj mogao doći u doticaj s uljnim dimom ili parom.

Posljedice upotrebe uređaja u takvim uvjetima bit će požar ili strujni udar.

Nemojte montirati uređaj na mjesto koje nije dovoljno čvrsto da podnese punu težinu uređaja ili na površinu koja je nakošena ili nestabilna.

Ako tako ne postupite, uređaj će pasti ili se prevrnuti, što može prouzročiti tešku ozljedu ili štetu.

Nemojte zapriječiti dovod i odvod zraka.

U protivnom će se uređaj pregrijati, što može izazvati požar ili oštećenje uređaja.

- Nemojte prekrivati otvore za dovod/odvod tkaninom ili papirima jer bi se takvi materijali mogli uvući u otvor za dovod.

Nemojte prekrivati prilagodnik za izmjeničnu struju tkaninom ili papirima.

U protivnom će se uređaj pregrijati, što može izazvati požar ili oštećenje prilagodnika za izmjeničnu struju.

- Nemojte prekrivati prilagodnik za izmjeničnu struju tkaninom ili papirima koji ometaju disipaciju topline.

Nemojte dugo rukovati uređajem i/ili prilagodnikom za izmjeničnu struju.

Dijelovi uređaja i/ili prilagodnika za izmjeničnu struju mogu se zagrijati i nanijeti opekline niske temperature*1 ako se njima dugo rukuje.

*1 Osobe koje pate od poremećaja krvi (npr. vaskularnih bolesti, dijabetesa, slabe/ograničene cirkulacije) ili imaju jako osjetljivu kožu (npr. starije osobe) posebno su osjetljive na opekline niske temperature.

Nikad nemojte pokušavati prepraviti ili rastaviti uređaj.

Visoki naponi mogu uzrokovati požar ili strujne udare.

- Za bilo kakav pregled, podešavanje i popravak obratite se ovlaštenom servisnom centru.

Ne dajte metalnim predmetima, zapaljivim predmetima ili tekućinama da prodru u uređaj. Ne dajte da se uređaj smoči.

Ako se to dogodi, mogući su kratki spojevi ili pregrijavanje, što će izazvati požar, strujni udar ili kvar uređaja.

- Nemojte stavljati spremnike s tekućinom ili metalnim predmetima blizu uređaja.
- Ako u unutrašnjost uređaja prodre tekućina, obratite se svojem trgovcu.
- Naročita pozornost potrebna je radi djece.

Montažne radove poput montiranja uređaja na visoko mjesto smije obavljati samo kvalificirani tehničar.

Ako se montaža ne obavi pravilno, uređaj bi mogao pasti i nanijeti ozljedu ili izazvati nesreću.

- Poduzmite mjere za sprječavanje njegova pada, tj. privežite ga čeličnim užetom za sprječavanje pada dostupnim na tržištu.

■ DODATNA OPREMA

Držite vijak izvan dosega djece.

Slučajno gutanje vijaka može prouzročiti ozljedu.

- Ako dođe do gutanja vijka, odmah potražite savjet liječnika.

OPREZ:

■ NAPAJANJE

Kada odspajate napajački kabel, obavezno pridržavajte utikač i priključak napajanja.

Ako povučete samo napajački kabel, vod će se oštetiti, što može uzrokovati požar, kratke spojeve ili ozbiljne strujne udare.

Kada ne upotrebljavate uređaj duže vrijeme, iskopčajte strujni utikač iz zidne utičnice.

Ako to ne učinite, mogući su požar ili strujni udar.

Iskopčajte strujni utikač iz zidne utičnice prije održavanja uređaja.

Ako to ne učinite, moguć je strujni udar.

■ O UPOTREBI/MONTAŽI

Nemojte stavljati teške predmete na uređaj i prilagodnik za izmjeničnu struju.

U protivnom uređaj može postati nestabilan i pasti, što može dovesti do oštećenja ili ozljede. Uređaj i prilagodnik za izmjeničnu struju oštetit će se ili izobličiti.

Nemojte se naslanjati na uređaj i prilagodnik za izmjeničnu struju.

Uređaj bi se mogao potrgati, a vi biste mogli pasti i ozlijediti se.

- Posebno pazite da mala djeca ne stanu ili sjednu na uređaj ili prilagodnik za izmjeničnu struju.

Nemojte stavljati uređaj na izrazito topla mjesta.

Ako to učinite, uzrokovat ćete propadanje vanjskog kućišta ili unutarnjih dijelova, ili prouzročiti požar.

- Posebno pripazite na lokacijama izloženima izravnom svjetlu ili pokraj grijaćih tijela.

Nemojte montirati uređaj na mjesto koje nije dovoljno čvrsto da podnese njegovu punu težinu ili na površinu koja je nakošena ili nestabilna.

Ako tako ne postupite, uređaj će pasti ili se prevrnuti, što može prouzročiti tešku ozljedu ili štetu.

Uvijek iskopčajte sve kabele prije pomicanja uređaja.

Pomicanje uređaja s kablom koji su još prikopčani može oštetiti kabele, što će prouzročiti požar ili strujni udar.

■ DODATNA OPREMA

Nemojte izlagati prilagodnik za izmjeničnu struju jakim udarcima.

Ako vam prilagodnik padne ili ga nešto jako udari, može doći do kratkog spoja, požara ili strujnog udara.

- Zamolite ovlaštenu servisnu centar da popravi prilagodnik za izmjeničnu struju.

Sigurnosni simboli

Simboli na proizvodu (kao i na dodatnoj opremi) označavaju sljedeće:

~ Izmjenična struja

--- Istosmjerna struja

⊖ ⊕ Polarnost priključka <DC IN>

Natpisna pločica

Natpisna pločica nalazi se s donje strane uređaja.

■ Zaštitni znakovi

- Pojmovi HDMI i HDMI High-Definition Multimedia Interface (multimedijsko sučelje visoke razlučivosti), vizualni identitet HDMI i logotip HDMI zaštitni su znakovi ili registrirani zaštitni znakovi tvrtke HDMI Licensing Administrator, Inc.
- NDI je registrirani zaštitni znak tvrtke NewTek, Inc. u Sjedinjenim Državama i/ili drugim zemljama.
- Windows i Microsoft Edge registrirani su zaštitni znakovi ili zaštitni znakovi tvrtke Microsoft Corporation u Sjedinjenim Državama i/ili drugim zemljama.
- Mac, macOS, Safari i iPhone zaštitni su znakovi tvrtke Apple Inc. registrirani u Sjedinjenim Državama i drugim zemljama.
- IOS zaštitni je znak ili registrirani zaštitni znak tvrtke Cisco u SAD-u i drugim zemljama i koristi se pod dozvolom.
- Android i Google Chrome zaštitni su znakovi tvrtke Google LLC.
- Adobe, Acrobat i Adobe Reader registrirani su zaštitni znakovi ili zaštitni znakovi tvrtke Adobe u Sjedinjenim Državama i/ili drugim državama.
- Svi ostali nazivi, nazivi tvrtki i nazivi proizvoda spomenuti u ovom priručniku zaštitni su znakovi ili registrirani zaštitni znakovi pojedinačnih vlasnika.
Imajte na umu da simboli ® i TM nisu navedeni u ovom priručniku.

Podaci o softveru vezano za ovaj proizvod

Proizvod je opremljen sljedećim vrstama softvera:

- (1) softverom koji je samostalno razvila tvrtka Panasonic Connect Co., Ltd.
- (2) softverom u vlasništvu treće strane koji je licencirala tvrtka Panasonic Connect Co., Ltd.
- (3) softverom licenciranim u okviru licence GNU General Public License, verzija 2.0 (GPL V2.0)
- (4) softverom licenciranim u okviru licence GNU General Public License, verzija 3.0 (GPL V3.0)
- (5) softverom licenciranim u okviru licence GNU Lesser General Public License, verzija 2.1 (LGPL V2.1)
- (6) softverom otvorenog koda koji nije obuhvaćen softverom licenciranim licencama GPL V2.0, GPL V3.0 i/ili LGPL V2.1.

Softver kategorije (3) – (6) distribuira se u nadi da će biti koristan, ali BEZ IKAKVOG JAMSTVA, među ostalim čak i bez prešutnog jamstva UTRŽIVOSTI ili PRIKLADNOSTI ZA ODREĐENU SVRHU. Pojediniosti potražite u uvjetima i odredbama licenci odgovarajućeg softvera otvorenog koda.

Licence softvera otvorenog koda nalaze se u firmveru ovog proizvoda i mogu se preuzeti tako da uređaju pristupite u internetskom pregledniku. Pojediniosti potražite u poglavlju „Using the Web Control Function”.

(➡ Upute za rad – Priručnik za funkcije: 4. poglavlje „Using the Web Control Function”).

Tvrtka Panasonic Connect Co., Ltd. najmanje će tri (3) godine od datuma isporuke proizvoda svim trećim stranama koje nam se obrate na temelju donjih podataka za kontakt isporučiti strojno čitljiv primjerak odgovarajućeg izvornog koda obuhvaćenog licencom GPL V2.0, GPL V3.0, LGPL V2.1 ili drugim licencama po cijeni koja nije veća od troškova nastalih fizičkom distribucijom izvornog koda iako to nije obvezna učiniti, a isto se odnosi i na odgovarajuću ovdje navedenu napomenu o autorskim pravima.

Podaci za kontakt: oss-cd-request@gg.jp.panasonic.com

■ Ilustracije u ovom priručniku

- Medijski procesor i slični proizvodi mogu se na ilustracijama razlikovati od stvarnih proizvoda.
- Stavke koje se zapravo prikazuju na računalnom zaslonu mogu se razlikovati ovisno o modelu vašeg računala, njegovu operativnom sustavu i internetskom pregledniku.

■ Referentne stranice

- Referentne stranice u ovom priručniku navedene su kao (➡ str. 00).
- Reference na „Upute za rad – Priručnik za funkcije” označene su naslovima, npr. „XXXXX” (➡ Upute za rad – Priručnik za funkcije: XX. poglavlje „XXXXX”).

Za pojediniosti o preuzimanju dokumenta „Upute za rad – Priručnik za funkcije” (PDF) posjetite sljedeće internetske stranice.

<https://panasonic.net/cns/projector/>

Adobe® Acrobat® Reader® mora vam biti instaliran da biste mogli pregledavati dokument „Upute za rad – Priručnik za funkcije” (PDF).

Mjere opreza za upotrebu

Namjena proizvoda

Uređaj je namijenjen reprodukciji videosadržaja bez upotrebe računala radi prijenosa njegovih videosignala i audiosignala na projektor.

Mjere opreza tijekom montaže

■ Nemojte postavljati uređaj na otvorenom.

Uređaj je namijenjen samo za upotrebu u zatvorenim prostorima.

■ Nemojte postavljati uređaj na sljedećim mjestima:

- na mjestima na kojima je izložen vibracijama i udarcima, npr. u vozilo ili brod, jer bi se unutarne komponente mogle oštetiti ili bi se uređaj mogao pokvariti
- na mjestima blizu mora ili s korozivnim plinovima jer to može skratiti vijek trajanja komponenata ili izazvati kvar
- blizu visokonaponskih vodova ili izvora energije jer bi to moglo ometati rad uređaja.

■ Svakako zamolite specijaliziranog tehničara ili trgovca da obavi montažu kad, na primjer, montirate uređaj na visoko mjesto.

Kako biste ostali sigurni kad se uređaj montira na visoko mjesto, svakako zamolite specijaliziranog tehničara ili trgovca da obavi montažu.

■ Nemojte montirati uređaj na nadmorskim visinama iznad 4 200 m (13 780') (4 200 m (13 780') iznad razine mora granica je nadmorske visine na kojoj uređaj može raditi).

■ Ne upotrebljavajte uređaj na mjestu na kojemu okolišna temperatura premašuje 40 °C (104 °F).

Upotrebom uređaja na previsokoj nadmorskoj visini ili okolišnoj temperaturi može se smanjiti vijek trajanja komponenata ili izazvati kvar.

Raspon je radne temperature uređaja od 0 °C (32 °F) do 40 °C (104 °F).

■ Nemojte zapriječiti otvore za dovod/odvod zraka na uređaju ili upotrebljavati uređaj u uvjetima koji će omesti dovod/odvod zraka.

Ako dopustite da temperatura unutar uređaja previše naraste, to bi moglo skratiti vijek trajanja komponenata ili izazvati kvar. Ostavite barem 200 mm (7-7/8") razmaka između otvora za dovod zraka na prednjoj ploči i otvora za odvod zraka na stražnjoj ploči.

Ako montirate uređaj na mjestu na kojemu je uobičajen porast temperature, npr. u zatvorenom prostoru, osigurajte posebnu opremu za klimatizaciju i za ventilaciju zraka. Ako ventilacija nije dovoljno dobra, zaštitni sklop uređaja mogao bi se aktivirati zbog nakupljanja topline iz odvoda.

■ Uvijek montirajte uređaj tako da je donja strana prema dolje.

■ Nemojte montirati tri ili više uređaja jedan na drugi.

Montirate li uređaj s gornjom ili bočnom stranom prema dolje odnosno tri ili više uređaja jedan na drugi, mogli biste skratiti vijek trajanja komponenata ili izazvati kvar.

■ Koliko je god u vašoj moći, izbjegavajte upotrebu uređaja na mjestu na kojemu često nastaje statički elektricitet.

Ako se uređaj upotrebljava na mjestu na kojemu često nastaju statički elektricitet ili smetnje, mogla bi se prekinuti komunikacija žičanom LAN mrežom. U rijetkim se slučajevima LAN veza neće moći uspostaviti zbog statičkog elektriciteta ili smetnji. U tom slučaju iskopčajte strujni utikač iz utičnice, uklonite izvor statičkog elektriciteta ili smetnji koji je uzrok problema pa ponovno ukopčajte strujni utikač u utičnicu.

■ Što prije maknite sve proizvode kojima se više ne koristite.

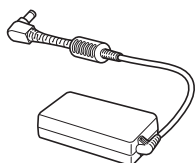
Imajte na umu da tvrtka Panasonic Connect Co., Ltd. ne snosi nikakvu odgovornost, čak i tijekom jamstvenog razdoblja, za oštećenja proizvoda ili druge nevolje zbog problema s mjestom montaže.

Ako vi ili treća strana nepropisno rukujete uređajem ili ako na njega utječu statički elektricitet ili smetnje itd., može doći do promjene ili gubitka podataka pohranjenih na uređaju, stoga pročitajte mjere opreza u odjeljku "Mjere opreza za upotrebu" (➔ str. 8).

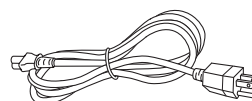
Dodatna oprema

Uvjerite se da je uz uređaj isporučena sljedeća dodatna oprema. Brojevi omeđeni < > prikazuju broj dodatne opreme.

Prilagodnik za izmjeničnu struju <1>
(CF-AA5713A)

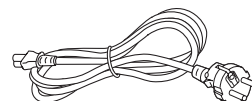
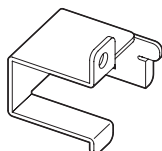


Napajački kabel <3>
(K2CG3YY00152)



(K2CM3YY00034)

Nosač za držanje prilagodnika za izmjeničnu struju <1>
(DPMH2161ZA/X1)



(K2CT3YY00066)

Vijak (M3×6) <1>
(XYN3+F8FJK)



Pozor

- Nakon što raspakirate uređaj, pravilno odložite poklopac napajačkog kabela i ambalažu u otpad.
- Nemojte upotrebljavati isporučeni prilagodnik za izmjeničnu struju i napajački kabel s drugim uređajima, samo s ovim.
- Ako neki dio dodatne opreme nedostaje, savjetujte se sa svojim trgovcem.
- Pohranite male dijelove na odgovarajući način i držite ih podalje od male djece.

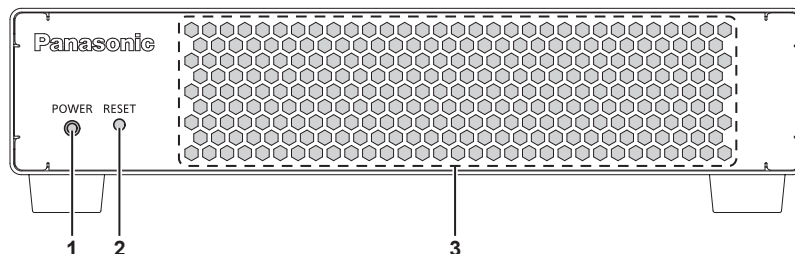
Napomena

- Brojevi modela dodatne opreme mogu se promijeniti bez prethodne obavijesti.

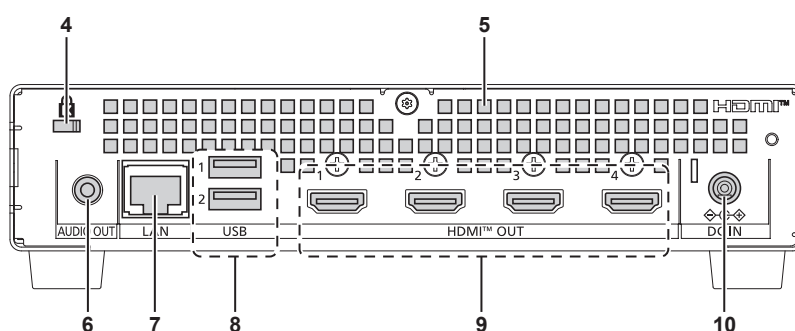
O vašem uređaju

Glavni dio

■ Prednja strana



■ Stražnja strana



1 Indikator napajanja <POWER>

Označava stanje uređaja.

2 Tipka <RESET>

Tipka pokreće mrežne postavke.
Ako pritisnete i držite tipku, postavke izbornika [System] → stranice [Network] pokreću se, a uređaj se ponovno pokreće.

3 Otvor za dovod zraka

4 Sigurnosni utor

Ovaj sigurnosni utor kompatibilan je sa sigurnosnim kabelima tvrtke Kensington.

5 Otvor za odvod zraka

6 Priključak <AUDIO OUT>

Ovo je priključak za izlaz audiosignala.

7 Priključak <LAN>

Priključak služi za spajanje na mrežu.

8 Priključci <USB>

Ti se priključci ne upotrebljavaju s ovim uređajem.

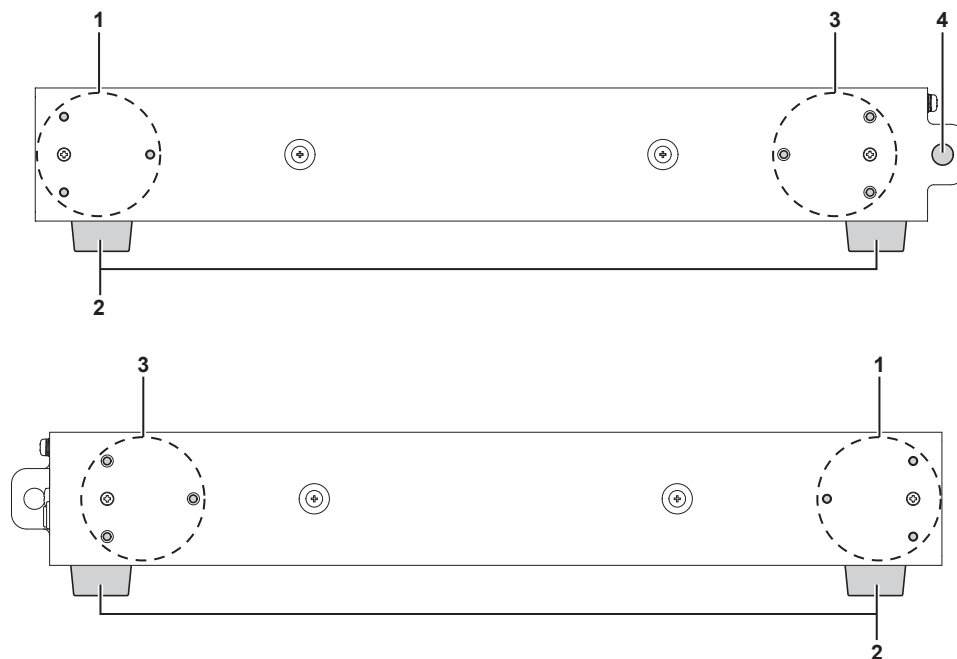
9 Priključak <HDMI OUT 1> / priključak <HDMI OUT 2> / priključak <HDMI OUT 3> / priključak <HDMI OUT 4>

To su priključci za izlaz HDMI signala.

10 Priključak <DC IN>

Služi za priključivanje isporučenog prilagodnika za izmjeničnu struju.

■ Bočne strane



1 Dio za pričvršćivanje nosača za montiranje na ormar
Poslužite se trima rupama za vijke za montažu uređaja na ormar. (➔ str. 13)
Poslužite se njima i za vodoravno spajanje dvaju uređaja. (➔ str. 14)

2 Gumene nožice

3 Dio za pričvršćivanje kutnog nosača za spajanje
Poslužite se tim trima rupama za vijke za vodoravno spajanje dvaju uređaja. (➔ str. 14)

4 Rupa za pričvršćivanje žice
Rupa služi za pričvršćivanje žice za sprječavanje pada dostupne na tržištu. (➔ str. 17)
Možete spojiti i žicu za sprječavanje krađe, lokot itd.

Pozor

- LAN kabel koji je izravno priključen na uređaj smije se nalaziti samo u zatvorenim prostorima.

Postavljanje

Prije postavljanja

- Kad postavljate uređaj, prilagodnik za izmjeničnu struju i vanjski uređaji moraju biti iskopčani.
- Svakako pričvrstite kabele i isporučeni prilagodnik za izmjeničnu struju koje priključujete na uređaj za ormar, rešetkasti nosač itd. tako da težina kabela i prilagodnika za izmjeničnu struju izravno ne opterećuje uređaj.
- Nemojte zapriječiti otvore za dovod/odvod zraka na uređaju ili upotrebljavati uređaj u uvjetima koji će omesti dovod/odvod zraka.

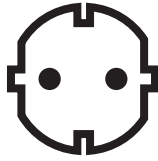
Upotrebljiva utičnica

Uređaj podržava izmjeničnu struju (AC) od 100 V ili 240 V kao izvor napajanja. S tim vam je naponima potrebna utičnica s uzemljenjem koja podržava jakost struje od 15 A / 16 A.

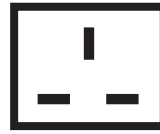
Oblik upotrebljive utičnice razlikuje se ovisno o napajanju. Sljedeće ilustracije služe kao primjeri.



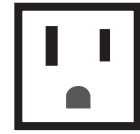
2P/3W 16 A 250 V



2P/3W 16 A 250 V



2P/3W 15 A 250 V



2P/3W 15 A 125 V

Pozor

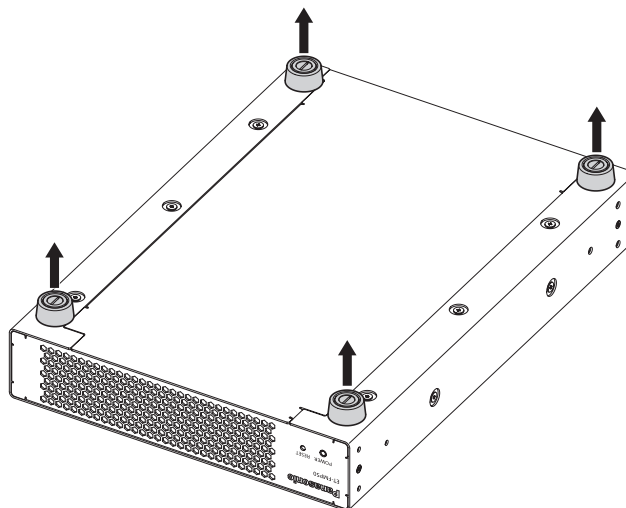
- Koristite se isporučenim napajackim kablom i uzemljite ga na utičnici.
- Koristite se napajackim kablom koji odgovara vašem naponu napajanja i obliku utičnice.

Montiranje na ormar

Uređaj se može montirati na ormar koji je u skladu s normom ANSI/EIA-310-D.

Skidanje gumenih nožica

Kad montirate uređaj na policu visine 1 U (44,45 mm (1-3/4")), okrenite vijke gumenih nožica (četiri mjesta) na dnu uređaja u smjeru suprotnom od smjera kazaljki na satu ravnim odvijačem M3 kako biste ih otpustili pa skinite gumene nožice.

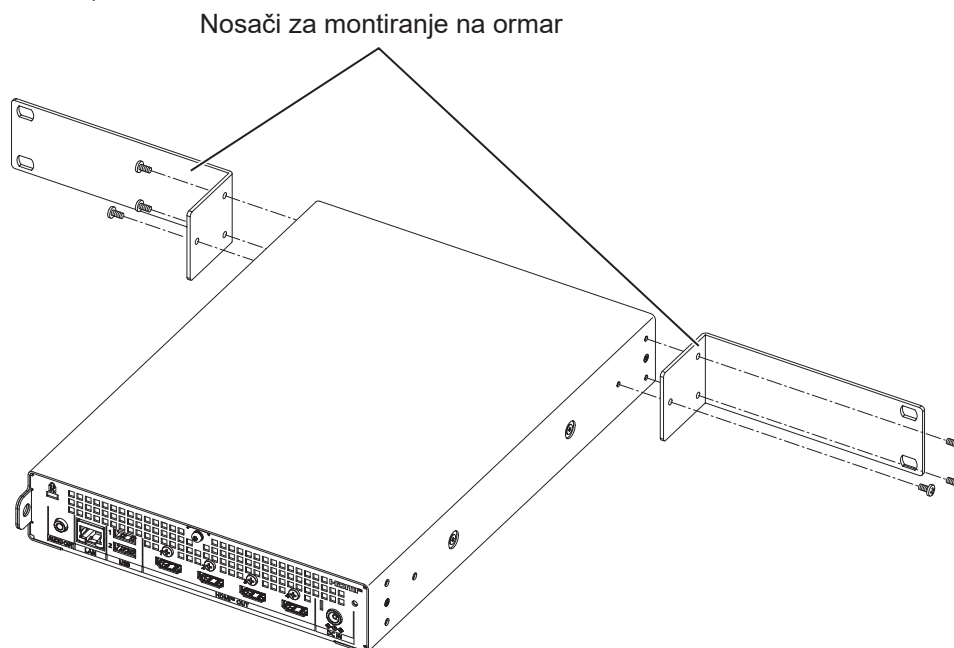


Pozor

- Kad okrećete uređaj naopačke, pažljivo rukujte njime kako vam ne bi ispio ili se prevrnuo.
- Pospremite skinute gumene nožice na odgovarajuće mjesto kako ih ne biste izgubili.

Montaža jednog uređaja

Kad montirate jedan uređaj na ormar, poslužite se kompletom za montiranje na ormar koji se prodaje zasebno (model br.: ET-PKFMJ1).



1) Pričvrstite nosače za montiranje na ormar.

- Pričvrstite nosače za montiranje na ormar iz kompleta za montiranje na ormar (model br.: ET-PKFMJ1) za dijelove za pričvršćivanje nosača za montiranje na ormar na lijevoj i desnoj strani uređaja.
- Pričvrstite ih križnim odvijačem tako da čvrsto stoje na mjestu pritegnuti sa šest vijaka (M3×6) isporučenih u kompletu za montiranje na ormar (model br.: ET-PKFMJ1).

2) Montirajte uređaj na ormar.

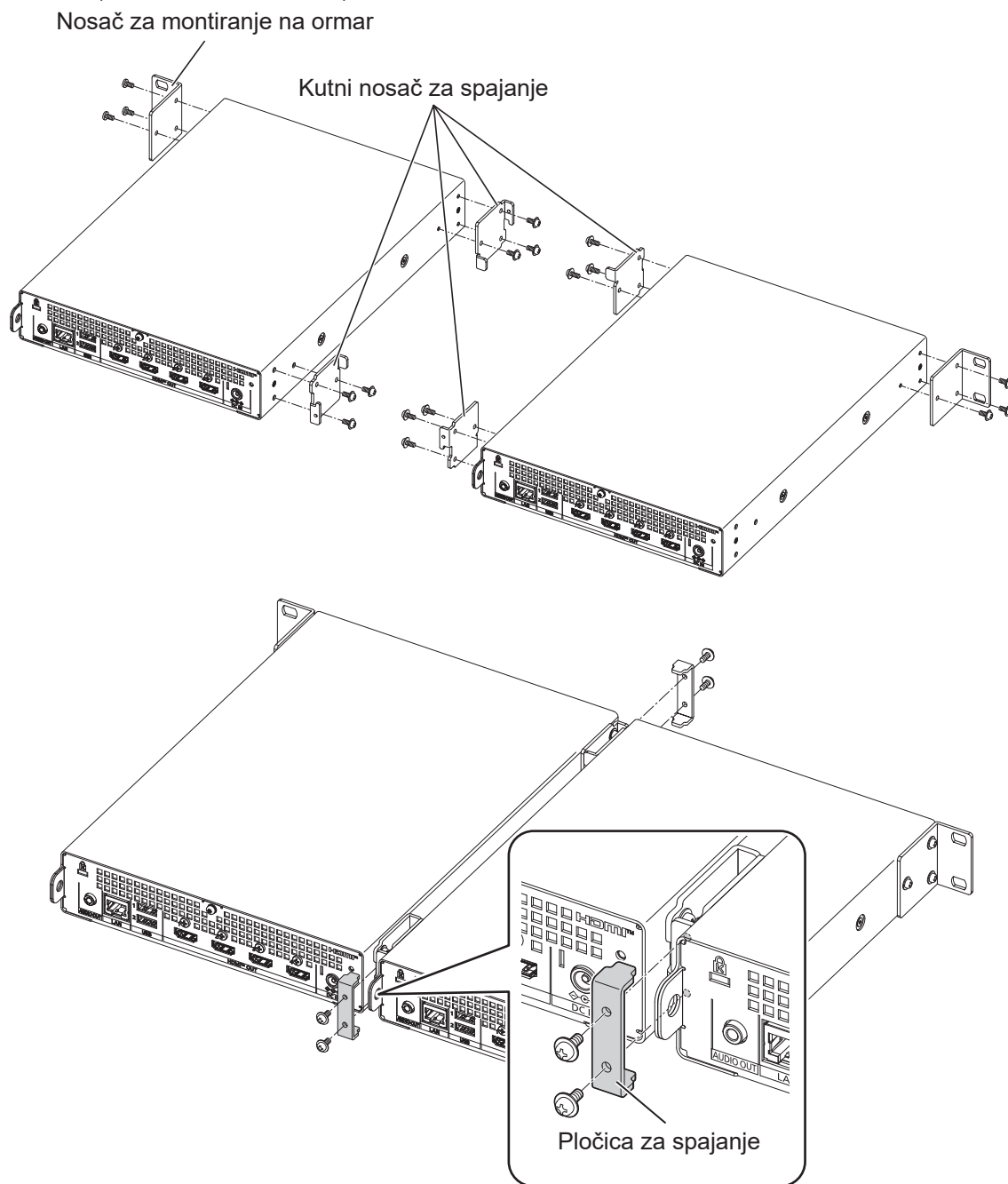
- Montirajte uređaj na ormar u skladu s metodom preporučenom za ormar.
- Čvrsto pričvrstite uređaj za ormar vijcima za montiranje na ormar (4) isporučenima s ormarom ili određenima za ormar.

Pozor

- Kad montirate uređaj na ormar, pazite da vam uređaj ne sklizne i padne.
- Pazite da temperatura unutar ormara s montiranim uređajem ne prelazi 40 °C (104 °F).
- Postavite uređaj što dalje od opreme koja pretjerano zrači toplinu (npr. pojačala snage) tako da ga, na primjer, postavite niže. Ako se oprema koja pretjerano zrači toplinu mora postaviti jedna iznad druge, postavite uređaj na udaljenost od najmanje 1 U (44,45 mm (1-3/4")).
- Postavite uređaj tako da ne ometa disipaciju topline prilagodnika za izmjeničnu struju.

Montaža dvaju uređaja

Kad montirate dva vodoravno spojena uređaja na ormar, poslužite se kompletom za montiranje na ormar koji se prodaje zasebno (model br.: ET-PKFMJ2).



1) Pričvrstite nosač za montiranje na ormar.

- Pričvrstite nosač za montiranje na ormar (1) iz kompleta za montiranje na ormar (model br.: ET-PKFMJ2) na dio za pričvršćivanje nosača za montiranje na strani uređaja.
- Pričvrstite ih križnim odvijačem tako da čvrsto stoje na mjestu pritegnuti sa tri vijka (M3×6) isporučenih u kompletu za montiranje na ormar (model br.: ET-PKFMJ2).

2) Pričvrstite kutne nosače za spajanje.

- Pričvrstite kutne nosače za spajanje (2) iz kompleta za montiranje na ormar (model br.: ET-PKFMJ2) na dio za pričvršćivanje nosača za montiranje na ormar i za pričvršćivanje kutnog nosača za spajanje na suprotnoj strani od one na kojoj ste pričvrstili nosač za montiranje na ormar u prvom koraku.
- Pričvrstite ih križnim odvijačem tako da čvrsto stoje na mjestu pritegnuti sa šest vijaka (M3×6) isporučenih u kompletu za montiranje na ormar (model br.: ET-PKFMJ2).

3) Pričvrstite nosače na drugi uređaj.

- Na isti način kao i za prvi uređaj pričvrstite nosač za montiranje na ormar (1) i kutne nosače za spajanje (2) na suprotnu stranu od one u prvom i drugom koraku.
- Pričvrstite ih križnim odvijačem tako da čvrsto stoje na mjestu pritegnuti s devet vijaka (M3×6) isporučenih u kompletu za montiranje na ormar (model br.: ET-PKFMJ2).

4) Spojite dva uređaja.

- Vodoravno poravnajte prvi i drugi uređaj pa stavite pločice za spajanje (2) na svaki njihov međusobno spojeni kutni nosač za spajanje (na dva mjesta).
- Pričvrstite ih križnim odvijačem tako da čvrsto stoje na mjestu pritegnuti sa četiri vijka (M3×6) isporučenih u kompletu za montiranje na ormar (model br.: ET-PKFMJ2).

5) Montirajte uređaje na ormar.

- Montirajte spojene uređaje na ormar u skladu s metodom preporučenom za ormar.
- Čvrsto pričvrstite uređaje za ormar vijcima za montiranje na ormar (4) isporučenima s ormarom ili određenima za ormar.

Pozor

- Kad montirate uređaje na ormar, pazite da vam uređaji ne skliznu i padnu.
- Pazite da temperatura unutar ormara s montiranim uređajima ne prelazi 40 °C (104 °F).
- Postavite uređaje što dalje od opreme koja pretjerano zrači toplinu (npr. pojačala snage) tako da ih, na primjer, postavite niže. Ako se oprema koja pretjerano zrači toplinu mora postaviti jedna iznad druge, držite uređaje na udaljenosti od najmanje 1 U (44,45 mm (1-3/4")).
- Postavite uređaje tako da ne ometaju disipaciju topline prilagodnika za izmjeničnu struju.
- Nemojte polagati prilagodnike za izmjeničnu struju više uređaja jedne na druge, npr. tako da ih zajedno vežete na jednom mjestu.

Montaža na visoko mjesto

Kad montirate uređaj na visoko mjesto, npr. pričvršćujete ga za rešetkasti nosač, morate se pridržavati sljedećih mjera za sprječavanje pada kako biste izbjegli nesreće zbog pada.

- Pričvrstite uređaj na mjesto za montažu.
- Pričvrstite žicu za sprječavanje pada na uređaj.
- Pričvrstite prilagodnik za izmjeničnu struju.

Kad je riječ o metodi pričvršćivanja uređaja na mjesto za montažu i pojedinostima o žici za sprječavanje pada, proučite donji primjer i sami obavite pripreme.

Pozor

- Kad pritežete vijke na dijelu za pričvršćivanje nosača za montiranje na ormar na lijevoj i desnoj strani uređaja, pritegnite ih momentnim odvijačem na moment pritezanja u navedenom rasponu. Nemojte upotrebljavati električni ili udarni odvijač. (Moment pritezanja vijaka: 70 ± 0,5 N/m)
- U slučaju dugoročne montaže redovito provjeravajte jesu li se vijci olabavili, jesu li se dijelovi odvojili i ima li drugih problema.
- Pričvrstite uređaj tako da ne ometa disipaciju topline prilagodnika za izmjeničnu struju.
- Nemojte polagati prilagodnike za izmjeničnu struju više uređaja jedne na druge, npr. tako da ih zajedno vežete na jednom mjestu.

Pričvršćivanje uređaja na mjesto za montažu

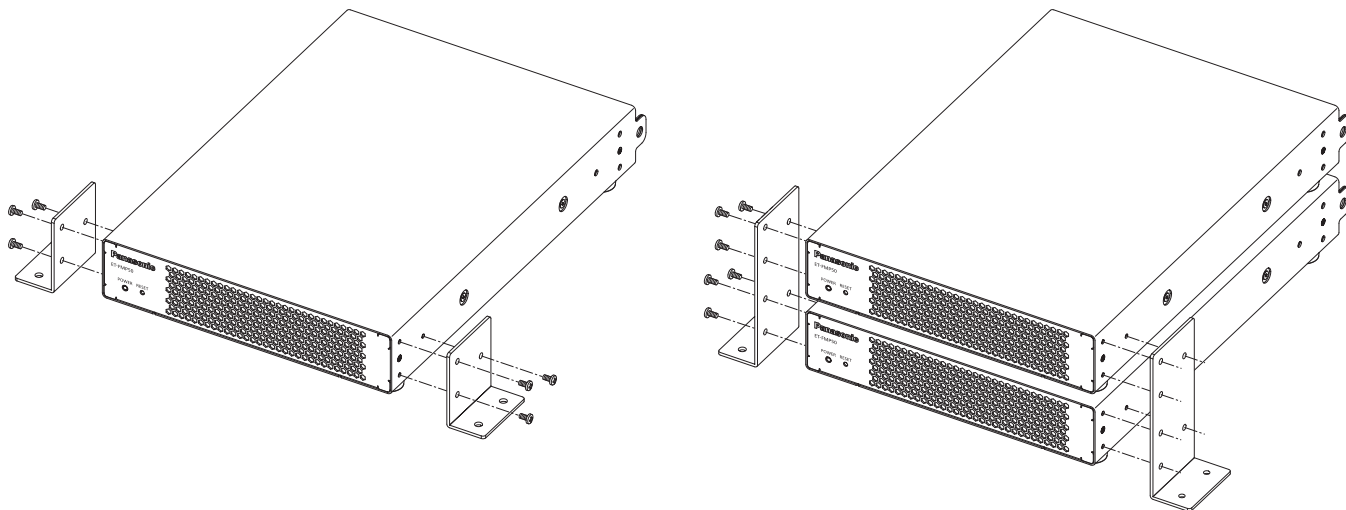
Kad montirate uređaj na visoko mjesto, pričvrstite ga za rešetkasti nosač ili na neko drugo mjesto za montažu. Kad pripremate nosače u obliku slova L za držanje uređaja na mjestu, stavite nosače na uređaj na sljedeći način.

■ Nosači (primjer)

Samostalno nabavite nosače u obliku slova L za stavljanje na uređaj i vijke za pričvršćivanje nosača u obliku slova L na uređaj.

| | | |
|---|------------------|--|
| Nosač u obliku slova L | Debljina pločice | 2 mm ili više |
| | Količina | 2 |
| Vijci za pričvršćivanje nosača u obliku slova L na uređaj | Oznaka veličine | M3 |
| | Duljina | S obzirom na debljinu pločice nosača u obliku slova L odaberite vijke odgovarajuće duljine kako biste postigli prekrivanje boka navoja od 3 do 6 mm od bočnih površina uređaja. Preporučujemo vam upotrebu vijaka s prigradenom podložnom pločicom ili sličnih vijaka kako se ne bi olabavili nakon montaže. |
| | Količina | Da biste stavili i pričvrstili nosače u obliku slova L na uređaj, stavite tri po dijelu za pričvršćivanje nosača. |

■ Kako pričvrstiti nosače (primjer)



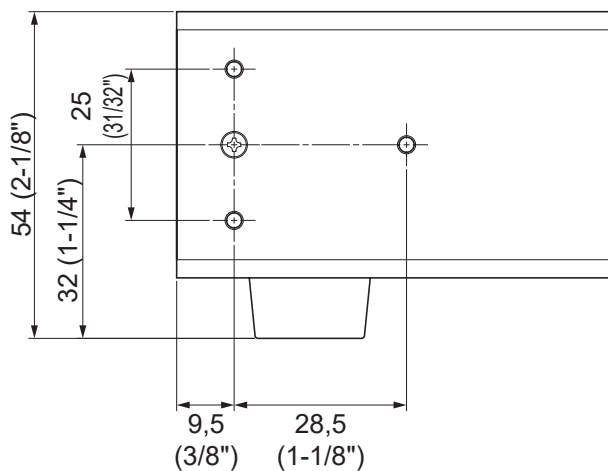
1) Pričvrstite nosače u obliku slova L.

- Pričvrstite nabavljene nosače u obliku slova L na dijelove za pričvršćivanje nosača za montiranje na ormar na lijevoj i desnoj strani uređaja.
- Nabavljenim vijcima M3 (tri po dijelu za pričvršćivanje nosača) čvrsto pritegnite nosače u obliku slova L na uređaj.

■ Dimenzije rupa za vijke

U nastavku su navedene dimenzije rupa na dijelovima za pričvršćivanje nosača za montiranje na ormar na lijevoj i desnoj strani uređaja s nosačima u obliku slova L koje treba pričvrstiti.

Jedinica: mm



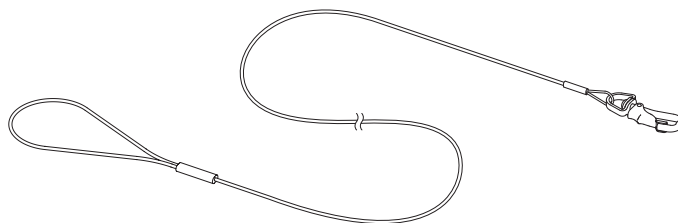
Pričvršćivanje žice za sprječavanje pada

Kad montirate uređaj na visoko mjesto, npr. pričvršćujete ga za rešetkasti nosač, svakako pričvrstite žicu za sprječavanje pada dostupnu na tržištu.

■ Žica za sprječavanje pada

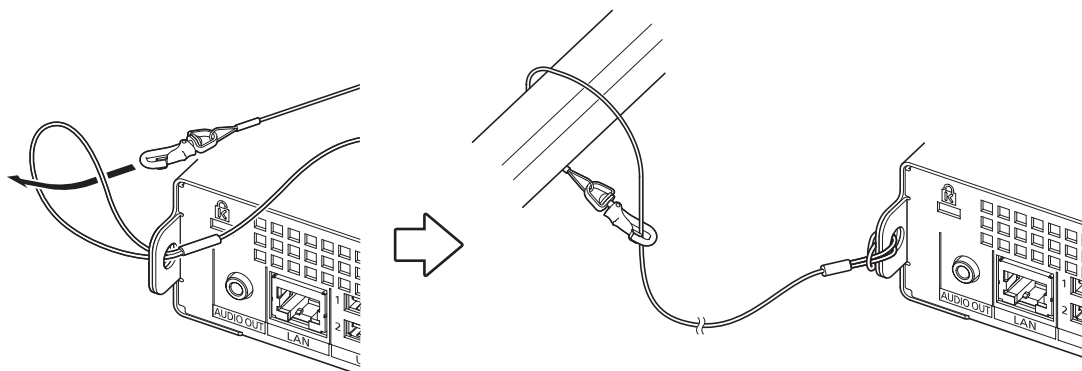
Samostalno nabavite žicu za sprječavanje pada koja može spriječiti padanje proizvoda (uključujući prilagodnik za izmjeničnu struju).

| | | |
|----------------|-------------------------------------|--|
| Promjer | 1,6 mm ili više 2,0 mm ili manje | Uzmite žicu s promjerom koji omogućuje lako provlačenje žice kroz rupu za pričvršćivanje žice (promjera 7,0 mm (9/32")) na uređaju. |
| Duljina | 600 mm (23-5/8") ili manje | Razmotrite koja je duljina potrebna kako biste spriječili da uređaj i druga oprema udare nekoga u glavu ili neki drugi dio tijela ako padnu. |



■ Pričvršćivanje žice (primjer)

Pričvrstite jedan kraj žice za sprječavanje pada u rupu za pričvršćivanje žice na uređaju, a drugi kraj za nešto čvrsto, npr. rešetkasti nosač.



Uključivanje/isključivanje uređaja

Uređaj nema prekidač za napajanje. Kad ukopčate prilagodnik za izmjeničnu struju u uređaj i ukopčate napajajući kabel u utičnicu, jedinica se počinje napajati i započinje s radom.

Kad završite s upotrebom uređaja, iskopčajte strujni utikač iz utičnice. Odnosno, isključite napajanje utičnice.

Radno stanje uređaja možete provjeriti po indikatoru napajanja <POWER>. Pojednosti o indikatoru napajanja <POWER> potražite u odjeljku "Indikator napajanja" (➔ str. 21).

Iscrpan opis rukovanja prilagodnikom za izmjeničnu struju i napajajućim kabelom potražite u odjeljku "Prvo pročitajte ovo!" (➔ str. 3).

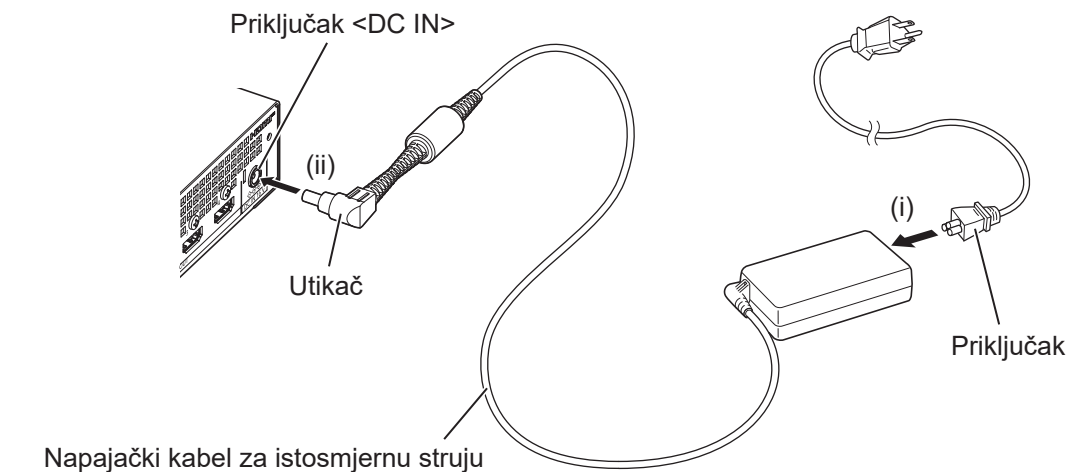
Pojednosti o postavkama uređaja potražite u poglavlju „Using the Web Control Function”. (➔ Upute za rad – Priručnik za funkcije: 4. poglavlje „Using the Web Control Function”).

Napomena

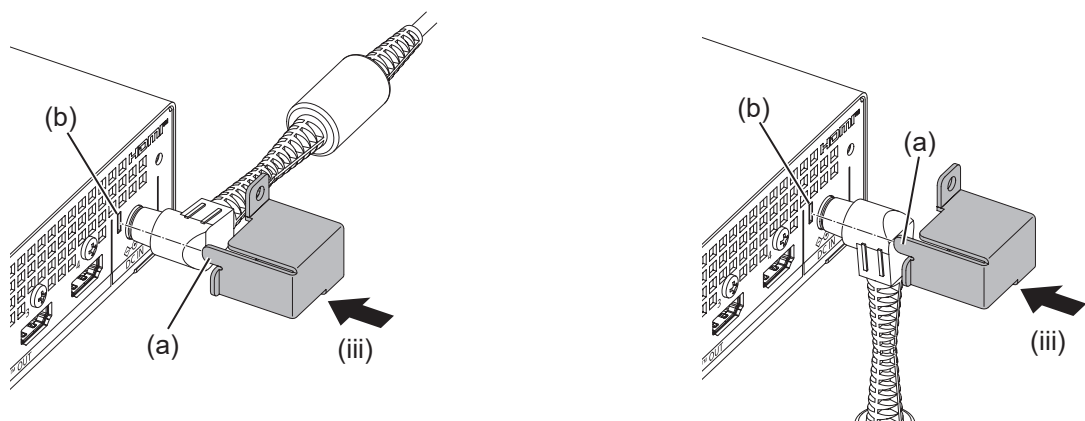
- Operativni sustav uređaja pokreće se nakon što se uključi napajanje. Izlazni videosignal i mrežne funkcije nisu dostupne otprilike minutu dok ne završi pokretanje operativnog sustava. Nakon što uključite napajanje, pričekajte da završi pokretanje operativnog sustava i uređaj počne raditi.
- Ako se audiosustav upotrebljava priključivanjem na priključak <AUDIO OUT>, moglo bi šumiti iz vanjskog audiosustava kad se isključi/uključi napajanje uređaja. U tom slučaju isključite/uključite uređaj dok je audiosustav isključen.

Priključivanje prilagodnika za izmjeničnu struju

Postupak pričvršćivanja



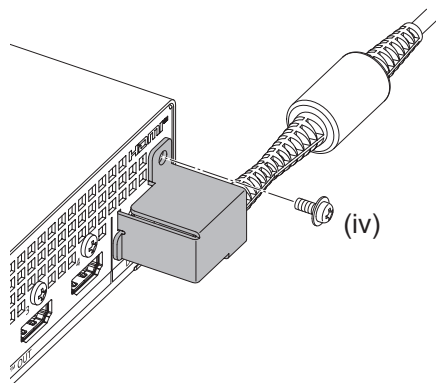
1. slika



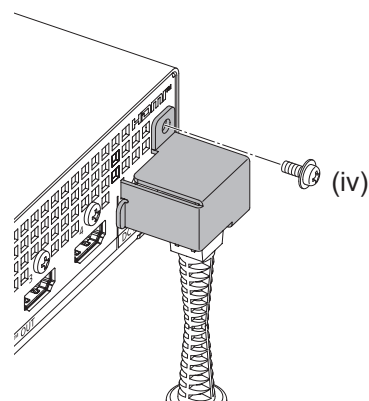
Kad je utikač priključen vodoravno

Kad je utikač priključen okomito

2. slika



Kad je utikač priključen vodoravno



Kad je utikač priključen okomito

3. slika

1) Priključite napajački kabel i prilagodnik za izmjeničnu struju (1. slika).

- Čvrsto umetnite priključak napajačkog kabela dokraja u prilagodnik za izmjeničnu struju. (i)
- Čvrsto umetnite utikač prilagodnika za izmjeničnu struju dokraja u priključak <DC IN> na stražnjoj strani uređaja. (ii)

2) Pričvrstite nosač za držanje prilagodnika za izmjeničnu struju (2. slika).

- Pričvrstite isporučeni nosač za držanje prilagodnika za izmjeničnu struju tako da prekriva utikač prilagodnika za izmjeničnu struju dok umećete ispušćeni dio (a) u prorez (b) na poleđini uređaja. (iii)
- Okrenite utikač prilagodnika za izmjeničnu struju tako da napajački kabel za istosmjernu struju bude u vodoravnom ili okomitom položaju ovisno o vrsti montaže.

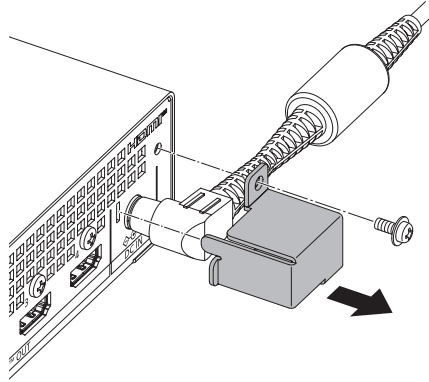
3) Pritegnite nosač za držanje prilagodnika za izmjeničnu struju (3. slika).

- Pričvrstite jednim isporučenim vijkom (M3×6) tako da stoji na mjestu. (iv)

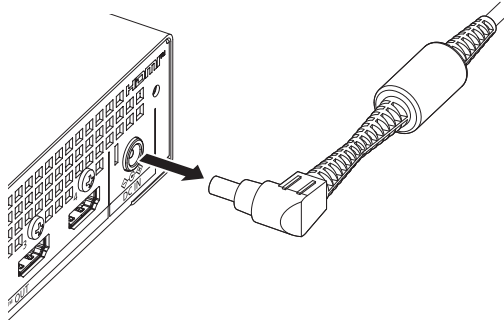
Pozor

- Kad vadite ili umećete utikač prilagodnika za izmjeničnu struju, napajački kabel mora biti iskopčan iz utičnice. Izvadite li ili umetnete utikač dok se uređaj napaja, moglo bi doći do kvara.
- Svakako pričvrstite kabele i isporučeni prilagodnik za izmjeničnu struju priključene na uređaj za ormar, rešetkasti nosač itd. tako da težina kabela i prilagodnika za izmjeničnu struju izravno ne opterećuje uređaj.

Postupak uklanjanja



1. slika



2. slika

- 1) **Uklonite nosač za držanje prilagodnika za izmjeničnu struju (1. slika).**
 - Uklonite vijak koji drži nosač za držanje prilagodnika za izmjeničnu struju pa uklonite nosač.
- 2) **Uklonite utikač (2. slika).**
 - Primite utikač i iskopčajte ga iz priključka <DC IN>.

Pozor

- Kad vadite ili umećete utikač prilagodnika za izmjeničnu struju, napajачki kabel mora biti iskopčan iz utičnice. Izvadite li ili umetnete utikač dok se uređaj napaja, moglo bi doći do kvara.

Indikator napajanja

Stanje uređaja možete provjeriti po indikatoru napajanja <POWER> na prednjoj strani uređaja.

| Stanje svjetla | | Stanje uređaja |
|----------------|----------|--|
| Isključeno | | Strujni utikač prilagodnika za izmjeničnu struju nije ukopčan u utičnicu. Odnosno, isključeno je napajanje utičnice. |
| Zeleno | Svijetli | Radi. |
| | Treperi | Pokreću se postavke uređaja. Odnosno, ažurira se firmver. Uređaj će se automatski ponovno pokrenuti nakon što završi pokretanje postavki ili ažuriranje. |
| Narančasto | Svijetli | Pokreće se. Indikator će se prebaciti u radno stanje (zeleno svjetlo) nakon određenog vremena. |
| Crveno | Svijetli | Došlo je do upozorenja. |
| | Treperi | Došlo je do pogreške. |

Napomena

- Operativni sustav uređaja pokreće se nakon što se uključi napajanje. Indikator napajanja <POWER> svijetli narančastom bojom otprilike minutu dok se ne završi pokretanje operativnog sustava i uređaj ne prijeđe u radno stanje.
- Kad je riječ o simbolu koji se prikazuje pod [Error / Warning] i o odgovarajućim pojedinostima i mjerama koje trebate poduzeti, proučite poglavlje „About the Self-Diagnostics Display” (➔ Upute za rad – Priručnik za funkcije: 5. poglavlje „About the Self-Diagnostics Display”).
- Indikator napajanja <POWER> možda neće svijetliti ili treperiti ovisno o postavkama za [Mode] i [Notifications] izbornika [System] → stranice [Details] na zaslonu za web-kontrolu. Pojedinosti potražite u poglavlju „Using the Web Control Function”. (➔ Upute za rad – Priručnik za funkcije: 4. poglavlje „Using the Web Control Function”)

Proizvodi:

Panasonic Connect Co., Ltd.
4-1-62 Minoshima, Hakata-ku, Fukuoka 812-8531, Japan

Uvoznik:

Panasonic Connect Europe GmbH
Hagenauer Strasse 43, 65203 Wiesbaden, Njemačka

Ovlašteni zastupnik u EU-u:

Panasonic Connect Europe GmbH
Panasonic Testing Centre
Winsbergring 15, 22525 Hamburg, Njemačka

Zbrinjavanje starih uređaja i baterija**Samo za Europsku uniju i zemlje koje posjeduju sustav recikliranja**

Ovaj simbol na proizvodima, pakiranju i/ili popratnim dokumentima znači da se iskorišteni električni i elektronički proizvodi te baterije ne smiju bacati u kućanski otpad. Molimo vas da prema zakonskim odredbama stare proizvode i istrošene baterije predate na ovlaštenim sabiralištima na daljnju obradu, pripremu odn. recikliranje.



Ako te proizvode i baterije propisno zbrinete, pomažete pri zaštiti dragocjenih resursa, a istovremeno i izbjegavate eventualne negativne utjecaje na ljudsko zdravlje i okoliš. Za više informacija o zbrinjavanju i recikliranju obratite se svojem lokalnom komunalnom poduzeću.

Zbog nepropisnog zbrinjavanja ovog otpada mogu se, ovisno o lokalnim propisima zemlje, izreći i novčane kazne.

**Napomena za simbol baterije (simbol niže):**

Ovaj simbol može biti prikazan samo u kombinaciji s kemijskim simbolom. U tom se slučaju upotrebljava na temelju zahtjeva onih direktiva koje su donesene za dotičnu kemikaliju.

Panasonic Connect Co., Ltd.

Web Site : <https://panasonic.net/cns/projector/>

© Panasonic Connect Co., Ltd. 2024

W0424NA0 -PS