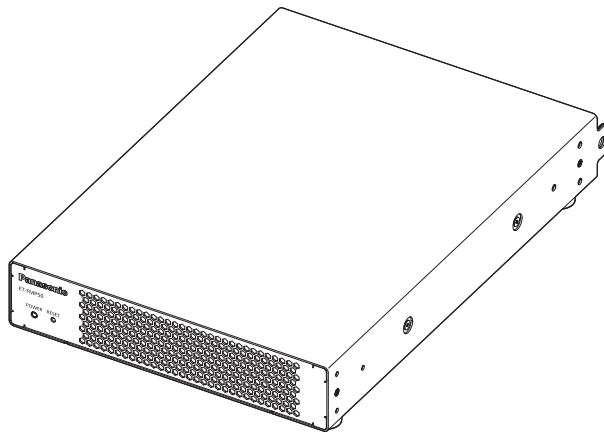


## Üzemeltetési útmutatások Alapvető útmutató

Médiaprocesszor **Kereskedelmi használat**

Modellszám **ET-FMP50**  
**ET-FMP20**



### Használat előtt olvassa el

További információk érdekében kérjük tájékozódjon az „Üzemeltetési útmutatások – Funkciókat bemutató kézikönyv” kiadványból.

Az „Üzemeltetési útmutatások – Funkciókat bemutató kézikönyv” kiadvány letöltéséhez látogasson el a következő webhelyre:

<https://panasonic.net/cns/projector/>

- Az Ön nyelvén csupán az „Üzemeltetési útmutatások – Alapvető útmutató” (ez a dokumentum) áll rendelkezésre. További részletes információk érdekében kérjük olvassa el az „Üzemeltetési útmutatások – Funkciókat bemutató kézikönyv” dokumentumot angolul.



Köszönjük, hogy megvásárolta ezt a Panasonic terméket.

- A termék használata előtt kérjük figyelmesen olvassa el ezt az útmutatót és a jövőbeni használat céljára őrizze meg.
- A termék használata előtt mindenképpen olvassa el a következő részt: „Először olvassa el ezt!” (➔ 3. - 6. oldalak).



**HDMI™**  
HIGH-DEFINITION MULTIMEDIA INTERFACE

HUNGARIAN

DPQP1550ZA/X1

# Tartalom

---

<b>Előszőr olvassa el ezt!</b> .....	<b>3</b>
--------------------------------------	----------

## **Első lépések**

<b>Használati óvintézkedések</b> .....	<b>8</b>
A termék rendeltetésnek megfelelő használata .....	8
Óvintézkedések telepítéskor .....	8
Tartozékok .....	9
<b>A készülékről</b> .....	<b>10</b>
Géptest .....	10

## **Előkészületek**

<b>Telepítés</b> .....	<b>12</b>
A telepítés előtt .....	12
Használható hálózati aljzat .....	12
Konzolra szerelés .....	12
Magas helyre telepítés .....	15

## **Alapvető műveletek**

<b>A készülék be- és kikapcsolása</b> .....	<b>18</b>
Az AC adapter csatlakoztatása .....	18
Bekapcsolásjelző .....	21

# Először olvassa el ezt!

**FIGYELMEZTETÉS:** A KÉSZÜLÉKET LE KELL FÖLDELNI.

**FIGYELMEZTETÉS:**

1. Ha hosszabb ideig nem használja ezt a készüléket, akkor húzza ki a dugaszt a csatlakozóaljzatból.
2. Az áramütés elkerülése érdekében ne távolítsa el a burkolatot. A készülékben nincsenek a felhasználó által javítható alkatrészek. A javítással szakképzett szervizszemélyzetet bízjon meg.
3. A hálózati csatlakozóról ne távolítsa el a földelőcsapot. A készülék háromcsapos, földeléssel ellátott típusú hálózati csatlakozódugasszal van felszerelve. Ez a dugasz csak földeléssel ellátott hálózati csatlakozóaljzatokba illeszkedik. Ez egy biztonsági funkció. Ha nem tudja beilleszteni a dugaszt a hálózati csatlakozóaljzatba, forduljon villanyszerelőhöz. Ne hidalja át a földeléssel ellátott dugasz funkcióját.

**FIGYELMEZTETÉS:**

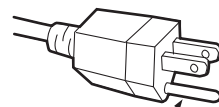
Ez a berendezés megfelel a CISPR32 szabvány szerinti „A” osztály követelményeinek. Lakókörnyezetben használva ez a berendezés rádiófrekvenciás interferenciát okozhat.

**VIGYÁZAT:** A tartós megfelelés biztosítása érdekében kövesse a mellékelt telepítési útmutatásokat. Ide tartozik a melléklet tápkábel és a számítógéphez, vagy perifériás készülékekhez történő csatlakoztatás esetén az árnyékolt interfészkábelek használata is. Továbbá bármely engedély nélküli változtatás, vagy a berendezés módosítása megszünteti a felhasználó készülékhasználati jogosultságát.

**FIGYELMEZTETÉS:** A TŰZ ÉS ÁRAMÜTÉS KOCKÁZATÁNAK CSÖKKENTÉSE ÉRDEKÉBEN EZT A TERMÉKET TILOS KITENNI ESŐ ÉS NEDVESSÉG HATÁSÁNAK.

## VIGYÁZAT

A berendezés háromcsapos, földeléssel ellátott típusú hálózati csatlakozóval van felszerelve. Ne távolítsa el a földelőcsapot a csatlakozódugóról. Ez a csatlakozódugó csak földeléssel ellátott hálózati aljzatokba illeszkedik. Ez egy biztonsági funkció. Ha nem tudja beilleszteni a csatlakozódugót a hálózati aljzatba, forduljon villanyszerelőhöz. Ne hidalja át a földeléssel ellátott csatlakozódugó funkcióját.



Nem távolítsa el

## FIGYELMEZTETÉS:

### ■ ÁRAM

**A fali csatlakozóaljzat és az áramköri megszakító a berendezés közelében, probléma esetére könnyen hozzáférhető helyen legyen. A következő problémák előfordulásakor azonnal szakítsa meg az áramellátást.**

A készülék ilyen körülmények közötti használatának folytatása tüzet vagy áramütést okozhat.

- Ha idegen tárgy, vagy víz kerül a készülékbe, szakítsa meg az áramellátást.
- Ha a készülék leesik, vagy a háza eltörik, szakítsa meg az áramellátást.
- Ha azt észleli, hogy a készülék füstöl, szokatlan szagot, vagy zajt bocsát ki, szakítsa meg az áramellátást.

Javítás érdekében forduljon a hivatalos szervizközponthoz, ne próbálja meg saját maga megjavítani a készüléket.

**Vihar esetén ne érintse meg a készüléket, a tápkábelt, a hálózati csatlakozót vagy az AC adaptert.**

Ez áramütést okozhat.

**Semmilyen módon ne tegyen kárt a tápkábelben a csatlakozódugóban, a hálózati csatlakozóban, illetve az AC adapterben.**

A sérült tápkábel használata áramütéshez, rövidzárlathoz vezethet, vagy tüzet okozhat.

- Ne tegyen kárt a tápkábelben, ne módosítsa azt, ne tegye forró tárgyak mellé, ne hajlítsa, tekerje, vagy húzza meg túlságosan, ne tegyen rá nehéz tárgyakat és ne kösse össze.

Szükség esetén a tápkábel, illetve az AC adapter javítását bízza a hivatalos szervizközponttal.

**A mellékelt AC adapter vagy tápkábel helyett ne használjon más adaptert vagy kábelt.**

Ennek figyelmen kívül hagyása áramütést, vagy tüzet okozhat. Kérjük vegye figyelembe, hogy ha nem a melléklet tápkábelt használja, mely az aljzat oldalánál földeli a készüléket, akkor a készülék áramütést okozhat.

**A hálózati csatlakozódugót ütközésig illessze be a fali aljzatba, a tápcsatlakozást az AC adapter termináljába, az AC adapter csatlakozódugóját pedig a készülék termináljába.**

Ha a dugasz nincs megfelelően beillesztve, az áramütést, vagy túlhevülést okozhat.

- Ne használjon sérült dugaszokat, vagy kilazult fali aljzatokat.

**Nedves kézzel ne nyúljon a hálózati csatlakozódugóhoz, a tápcsatlakozáshoz, illetve az AC adapterhez.**

Ennek figyelmen kívül hagyása áramütést okozhat.

**Ne terhelje túl a fali aljzatot.**

A tápellátás túlterhelése (pl. túl sok adapter használatával) túlhevüléshez és tűzhez vezethet.

**A porszennyeződés elkerülése érdekében rendszeresen tisztítsa meg a dugaszt.**

Ennek figyelmen kívül hagyása tüzet okozhat.

- Ha az elektromos dugason felhalmozódik a por, akkor ennek következtében a nedvesség tönkre teheti a szigetelést.
- Ha hosszabb ideig nem használja a készüléket, akkor húzza ki a hálózati csatlakozódugót a fali aljzattól. Rendszeresen húzza ki a dugaszt a fali aljzattól és egy száraz kendővel törölje tisztára.

## FIGYELMEZTETÉS:

### ■ HASZNÁLAT/TELEPÍTÉS

**Ne helyezze a készüléket puha anyagokra, például szőnyegre, vagy habszivacsra.**

Ennek következtében a készülék túlhevülhet, ami égést, tüzet, vagy a készülék károsodását okozhatja.

**Ne helyezze a készüléket nedves vagy poros helyekre, illetve olyan helyekre, ahol a készülék olajos füsttel vagy gőzzel érintkezhet.**

A készülék ilyen körülmények között történő használata tüzet vagy áramütést okoz.

**Ne telepítse a készüléket olyan helyre, ami nem elég erős ahhoz, hogy elbírja a készülék teljes súlyát, illetve ne helyezze ferde, vagy instabil felületekre.**

Ennek figyelmen kívül hagyásakor a készülék leeshet vagy felborulhat, ami súlyos sérülést vagy anyagi kárt okozhat.

**Ne zárja el a levegőbeszívás, illetve -kibocsátás útját.**

Ennek be nem tartása következtében a készülék túlhevülhet, ami tüzet vagy a készülék károsodását okozhatja.

- Ne takarja le a levegőbeszívó/-kibocsátó szellőzőket ronggyal vagy papírral, mivel ezeket az anyagokat a levegőbeszívó szellőző beszívhatja.

**Ne takarja le az AC adaptert ronggyal vagy papírral.**

Ennek be nem tartása következtében a készülék túlhevülhet, ami tüzet vagy az AC adapter károsodását okozhatja.

- Ne takarja le az AC adaptert ronggyal vagy papírral, mert az akadályozza a hőleadást.

**Ne tartsa kézben a készüléket és/vagy az AC adaptert hosszabb ideig.**

A készüléket és/vagy az AC adapter egyes részei felforrósodhatnak, és hosszabb ideig történő kézben tartás esetén alacsony hőmérsékletű égést\*1 okozhatnak.

\*1 Különösen hajlamosak az alacsony hőmérsékletű égésre a vérrel kapcsolatos problémákkal (például érbetegség, cukorbetegség, rossz/beszűkölt keringés) élő személyek, illetve azok, akiknél a bőrérzékelés rossz (idősek).

**A készüléket tilos átalakítani, vagy szétszerelni.**

A magasfeszültség tüzet, vagy áramütést okozhat.

- Ha a készülék ellenőrzésére, beállítására, vagy javítására van szükség, kérjük forduljon a hivatalos szervizközpontoz.

**Kerülje el fém tárgyak, gyúlékony tárgyak, vagy folyadékok készülékbe jutását. Kerülje el, hogy a készülék nedves legyen.**

Ellenkező esetben a rövidzárlat, vagy túlhevülés következtében tűz, áramütés, vagy a készülék meghibásodása történhet.

- Ne helyezzen folyadéktároló tartályt vagy fém tárgyakat a készülék közelébe.
- Ha folyadék kerül a készülék belsejébe, kérjen tanácsot kereskedőjétől.
- Gyermek jelenléte esetén különleges óvatossággal járjon el.

**A telepítési munkákat, például a készülék magas helyre felszerelését csak szakképzett technikus végezheti el.**

Ha a telepítési munkát nem megfelelően végzik el, a készülék leeshet, és sérülést vagy balesetet okozhat.

- Kérjük, kereskedelmi forgalomban lévő leesésgátló drótkötelek segítségével gondoskodjon arról, hogy a készülék ne essen le.

### ■ TARTOZÉKOK

**Gondoskodjon róla, hogy a csavar gyermekek számára ne legyen elérhető.**

Véletlenül lenyelhetik, mely így fizikális sérülést okozhat.

- Lenyelés esetén azonnal forduljon orvoshoz.

## VIGYÁZAT:

### ■ ÁRAM

**A tápkábel leválasztásakor a dugasznál és a csatlakozónál fogja meg a kábelt.**

Ha magát a tápkábelt húzza, akkor a kábel megsérülhet, tűz, rövidzárlat, vagy súlyos áramütés keletkezhet.

**Ha hosszabb ideig nem használja a készüléket, akkor húzza ki a csatlakozódugót a fali aljzatból.**

Ellenkező esetben tűz keletkezhet, vagy áramütés történhet.

**Karbantartási munkák elvégzése előtt húzza ki a csatlakozódugót a fali aljzatból.**

Ellenkező esetben áramütés történhet.

### ■ HASZNÁLAT/TELEPÍTÉS

**Tárolás során ne helyezzen súlyos tárgyakat a készülék és az AC adapter tetejére.**

Ennek figyelmen kívül hagyása esetén a készülék megbillenhet és leeshet, ami sérülésekhez és anyagi kárhoz vezethet. A készülék és az AC adapter károsodhat és eldeformálódhat.

**Ne helyezze a testsúlyát a készülékre és az AC adapterre.**

Őn eleshet, illetve a készülék eltörhet és személyi sérülés történhet.

- Kisgyermek esetén legyen különösen óvatos, ne hagyja, hogy ráálljanak, vagy ráüljenek a készülékre vagy az AC adapterre.

**Ne helyezze a készüléket szélsőségesen meleg helyekre.**

Ennek hatására a külső burkolat, vagy a belső alkatrészek károsodhatnak, vagy tűz keletkezhet.

- A közvetlen napsugárzásnak, vagy fűtőkészülékek hatásának kitett helyeket legyen különösen óvatos.

**Ne telepítse a készüléket olyan helyre, ami nem elég erős ahhoz, hogy elbírja annak teljes súlyát, illetve ne helyezze ferde, vagy instabil felületekre.**

Ennek figyelmen kívül hagyásakor a készülék leeshet vagy felborulhat, ami súlyos sérülést vagy anyagi kárt okozhat.

**A készülék mozgatása előtt mindig válassza le az összes kábelt.**

A készülék csatlakoztatott kábelekkel történő mozgatása kárt tehet a kábelekben, ami tüzet, vagy áramütést okozhat.

### ■ TARTOZÉKOK

**Ne tegye ki az AC adaptert nagy erőbehatásnak.**

Az adapter leejtése vagy egyéb nagy erőbehatásnak való kitétele rövidzárlatot, tüzet vagy áramütést okozhat.

- Az AC adapter javítását bízza a hivatalos szervizközponttal.

## Biztonsági szimbólumok

A terméken (a tartozékokat is ideértve) lévő szimbólumok az alábbiakat jelölik.

~ Váltóáram

— Egyenáram

⚡ A <DC IN> terminál polaritása

## Adatcímke

Az adatcímke a készülék aljára van rögzítve.

## ■ Védjegyek

- A HDMI és a HDMI High-Definition Multimedia Interface kifejezés, a HDMI vizuális megjelenés, valamint a HDMI embléma a HDMI Licensing Administratort, Inc. védjegye, illetve bejegyzett védjegye.
- Az NDI a NewTek, Inc. bejegyzett védjegye az Egyesült Államokban és/vagy egyéb országokban.
- A Windows és a Microsoft Edge a Microsoft Corporation vállalat bejegyzett védjegyei vagy védjegyei az Egyesült Államokban és/vagy egyéb országokban.
- A Mac, a macOS, a Safari, és az iPhone a Apple Inc. Egyesült Államokban és más országokban bejegyzett védjegyei.
- IOS a Cisco védjegye, vagy bejegyzett védjegye az Egyesült Államokban és más országokban és licenc birtokában használható.
- Az Android és a Google Chrome a Google LLC védjegyei.
- Adobe, Acrobat, és a Adobe Reader az Adobe vállalat bejegyzett védjegyei, vagy védjegyei az Egyesült Államokban és/vagy egyéb országokban.
- A kézikönyvben lévő összes többi név, vállalatnév, és terméknév a vonatkozó tulajdonos védjegye, vagy bejegyzett védjegye.  
Kérjük vegye figyelembe, hogy ez a kézikönyv nem használja az ® és a TM szimbólumokat.

## A termékkel kapcsolatos szoftveres tájékoztatás

Ez a termék a következő szoftvertípusokat tartalmazza:

- (1) A Panasonic Connect Co., Ltd. által függetlenül kifejlesztett szoftverek
- (2) harmadik fél tulajdonában lévő és a Panasonic Connect Co., Ltd. számára licencált szoftverek
- (3) a GNU General Public License, 2.0 verzió (GPL V2.0) által licencált szoftverek
- (4) a GNU General Public License, 3.0 verzió (GPL V3.0) által licencált szoftverek
- (5) a GNU Lesser General Public License, 2.1 verzió (LGPL V2.1) által licencált szoftverek
- (6) a GPL V2.0, a GPL V3.0 és/vagy az LGPL V2.1 licencálástól eltérő más nyílt forráskódú szoftverek

A fenti (3)-(6) kategóriákba sorolt szoftverek forgalmazása azzal a céllal történik, hogy ezek a felhasználó számára hasznosak lesznek, de ez sem kifejezetten, sem vélelmezetten NEM SZAVATOLJA az ÉRTÉKESÍTHETŐSÉGET, vagy a BIZONYOS CÉLNAK VALÓ MEGFELELŐSÉGET. Részletes információkat az adott nyílt forráskódú szoftver licenc szerződési feltételeiben találhat.

A nyílt forráskódú szoftver licenck a termék firmwareben vannak elmentve és a készülékhez webes böngészőn keresztül történő hozzáféréssel tölthető le. Részletes információkat itt találhat: „Using the Web Control Function” (➡ Üzemeltetési útmutatások – Funkciókat bemutató kézikönyv: 4. fejezet: „Using the Web Control Function”).

Ennek a terméknek a kiszállítását követő legalább három (3) éven keresztül a Panasonic Connect Co., Ltd. a vele kapcsolatba lépő bármely harmadik félnek megadja az alábbi kapcsolatfelvételi információkat, amelyért nem számít fel többet, mint a következők költségeit: forráskód forgalmazás fizikai végrehajtása, a GPL V2.0, GPL V3.0, LGPL V2.1 vagy más kötelezően érvényes licenck által lefedett vonatkozó forráskód géppel olvasható teljes verziójának, valamint ennek vonatkozó szerzői jogi tájékoztató másolata.

Kapcsolattartási adatok: oss-cd-request@gg.jp.panasonic.com

## ■ A kézikönyvben lévő illusztrációk

- A médiaprocesszor, stb. illusztrációi eltérhetnek a tényleges terméktől.
- A számítógép képernyőjén ténylegesen megjelenített elemek a számítógép típusától, valamint az operációs rendszertől és webböngészőtől függően eltérőek lehetnek.

## ■ Hivatkozott oldalak

- Ebben a kézikönyvben a hivatkozott oldalakat a következő módon jelöljük: (➡ 00. oldal).
- Az „Üzemeltetési útmutatások – Funkciókat bemutató kézikönyv” hivatkozásainak jelölése a cím használatával történik: pl. „XXXX” (➡ Üzemeltetési útmutatások – Funkciókat bemutató kézikönyv: XX. fejezet „XXXX”).  
Az „Üzemeltetési útmutatások – Funkciókat bemutató kézikönyv” (PDF) kiadvány letöltésével kapcsolatos részletekért látogasson el a következő honlapra:  
<https://panasonic.net/cns/projector/>  
Az „Üzemeltetési útmutatások – Funkciókat bemutató kézikönyv” (PDF) megtekintéséhez az Adobe® Acrobat® Reader® alkalmazást telepíteni kell.

# Használati óvintézkedések

## A termék rendeltetésnek megfelelő használata

A készülék rendeltetése videótartalmak visszajátszása anélkül, hogy egy számítógép továbbítaná a videó- és audiojeleket a projektor felé.

## Óvintézkedések telepítéskor

### ■ Ne telepítse a készüléket kültérre.

A készülék kizárólag beltéri használatra alkalmas.

### ■ A következő helyekre ne telepítse a készüléket.

- Olyan helyekre, ahol vibráció és erőbehatás érheti, például járművekbe vagy hajóra: ez a belső alkatrészek károsodását vagy hibás működését okozhatja.
- A tengerhez vagy korróziót okozó gázok keletkezési helyéhez közel: ez hatással lehet az alkatrészek élettartamára és hibás működést okozhat.
- Nagyfeszültségű vezetékek vagy energiaforrások közelébe: ez megzavarhatja a készülék működését.

### ■ Olyan esetekben, amikor például magas helyre kell telepíteni a készüléket, mindenképp kérjen meg szakképzett szerelőt vagy a márkakereskedőt, hogy végezze el a telepítést.

A készülék magas helyre történő telepítésekor a biztonság érdekében mindenképp kérjen meg szakképzett szerelőt vagy a márkakereskedőt, hogy végezze el a telepítést.

### ■ Ne telepítse a készüléket a tengerszint feletti 4 200 m (13 780 hüvelyk) magasságba, illetve ennél magasabbra (4 200 m (13 780 hüvelyk) tengerszint feletti magasság az a magassági határ, amelyen a készülék teljesítménye még fenntartható).

### ■ Ne használja a készüléket olyan helyen, ahol a környezeti hőmérséklet meghaladja az 40 °C-ot (104 °F).

Ha olyan helyen használja a készüléket, ami túl magasra helyezkedik el a tengerszint felett, vagy ahol túl magas a környezeti hőmérséklet, az hatással lehet az alkatrészek élettartamára, illetve hibás működést okozhat.

A készülék működési hőmérséklet-tartománya 0 °C (32 °F) és 40 °C (104 °F) között van.

### ■ Ne takarja el a készülék levegőbeszívó, illetve -kibocsátó szellőzőjét, és ne használja olyan körülmények között a készüléket, ami megakadályozza a levegőbeszívást és -kibocsátást.

Ha a készülék belsejében a hőmérséklet túlságosan magasra emelkedik, az hatással lehet az alkatrészek élettartamára, illetve hibás működést okozhat. Az elülső panelen lévő levegőbeszívó szellőző és a hátsó panelen lévő levegőkibocsátó szellőző előtt hagyjon legalább 200 mm-nyi (7-7/8 hüvelyk) helyet szabadon.

Ha olyan helyre telepíti a készüléket, ahol nagy esély van a hőmérséklet megemelkedésére, például zárt térbe, gondoskodjon külön légkondicionáló berendezésről és szellőztető berendezésről. Ha a szellőzés elégtelen, a készülék védő áramköre a kibocsátott hő felgyülemlése miatt bekapcsolhat.

### ■ Mindig az alsó felével lefelé telepítse a készüléket.

### ■ Ne telepítsen három vagy annál több egymásra helyezett készüléket.

Ha a készüléket a felső részével vagy oldalával lefelé telepíti, illetve ha három vagy annál több egymásra helyezett készüléket telepít, az hatással lehet az alkatrészek élettartamára és hibás működést okozhat.

### ■ Ügyeljen arra, hogy lehetőség szerint ne telepítse a készüléket olyan helyre, ahol gyakran keletkezik statikus elektromosság.

Ha olyan helyen használják a készüléket, ahol gyakran keletkezik statikus elektromosság vagy zaj, az a vezetékes LAN-nal való kommunikáció megzavarásához vezethet. Ritkán előfordul, hogy a statikus elektromosság vagy zaj miatt nem lehetséges a LAN csatlakozást létrehozni. Ilyen esetben húzza ki a csatlakozódugót a hálózati aljzatból, távolítsa el a problémát okozó statikus elektromosság- vagy zajforrást, majd illesse vissza a csatlakozódugót a hálózati aljzatba.



### ■ A lehető leghamarabb távolítsa el a már nem használt termékeket.

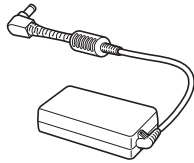
Felhívjuk figyelmét, hogy a Panasonic Connect Co., Ltd. még a jótállási időszakban sem vállal felelősséget a termék olyan meghibásodásáért vagy egyéb zavaráért, amely a telepítési környezet problémája következtében alakult ki.

Ha Ön vagy egy harmadik fél nem megfelelően kezeli a készüléket, vagy a készüléket statikus elektromosság vagy zaj, stb. éri, a készüléken tárolt adatok módosulhatnak vagy elveszhetnek, ezért kérjük, olvassa el az óvintézkedéseket itt: "Használati óvintézkedések" (➔ 8. oldal).

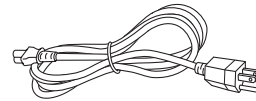
## Tartozékok

Ellenőrizze, hogy készülékéhez megvannak-e a következő tartozékok. A < > jelekben lévő számok a tartozék cikkszámát jelzik.

**AC adapter <1>**  
(CF-AA5713A)

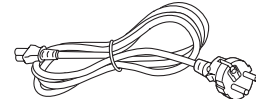
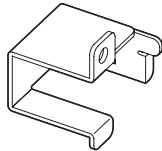


**Tápkábel <3>**  
(K2CG3YY00152)



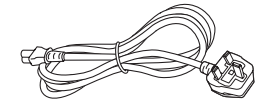
(K2CM3YY00034)

**Az AC adaptert rögzítő konzol <1>**  
(DPMH2161ZA/X1)



(K2CT3YY00066)

**Csavar (M3x6) <1>**  
(XYN3+F8FJK)



## Figyelem

- A készülék kicsomagolása után megfelelően ártalmatlanítsa a tápkábel kupakját és a csomagolóanyagot.
- A mellékelt AC adaptert és tápkábelt csak ehhez a készülékhez használja, más készülékekhez ne.
- Hiányzó tartozékok esetén vegye fel a kapcsolatot kereskedőjével.
- Az apró alkatrészeket megfelelő módon, kisgyermekektől elzárva tárolja.

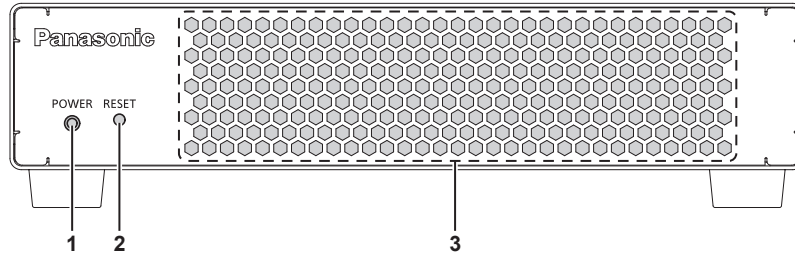
## Megjegyzés

- Fenntartjuk a tartozékok modellszámának előzetes értesítés nélkül történő módosításának jogát.

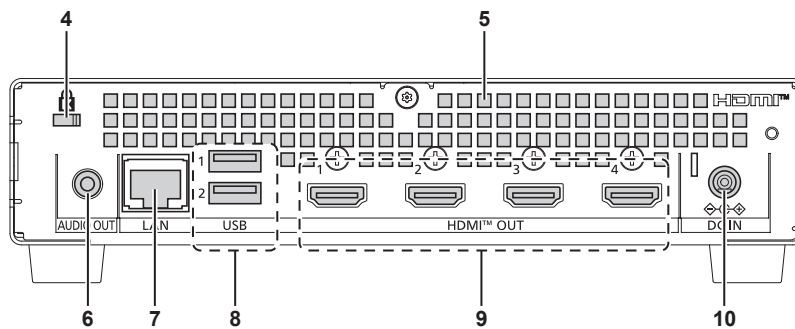
# A készülékről

## Géptest

### ■ Elülső rész



### ■ Hátsó rész



#### 1 Bekapcsolásjelző <POWER>

Jelzi a készülék állapotát.

#### 2 <RESET> gomb

Ez a gomb inicializálja a hálózati beállításokat. Ha megnyomja és nyomva tartja a gombot, inicializálódnak a [System] menü → [Network] oldal beállításai, és a készülék újraindul.

#### 3 Levegőbeszívó szellőző

#### 4 Biztonsági rés

Ez a biztonsági rés a Kensington biztonsági kábelekkel kompatibilis.

#### 5 Levegőkibocsátó szellőző

#### 6 <AUDIO OUT> terminál

Ez a terminál az audio jelek kibocsátására szolgál.

#### 7 <LAN> terminál

Ez a terminál a hálózathoz való csatlakozásra szolgál.

#### 8 <USB> terminálok

Ezek a terminálok nem kerülnek használatra ezzel a készülékkel.

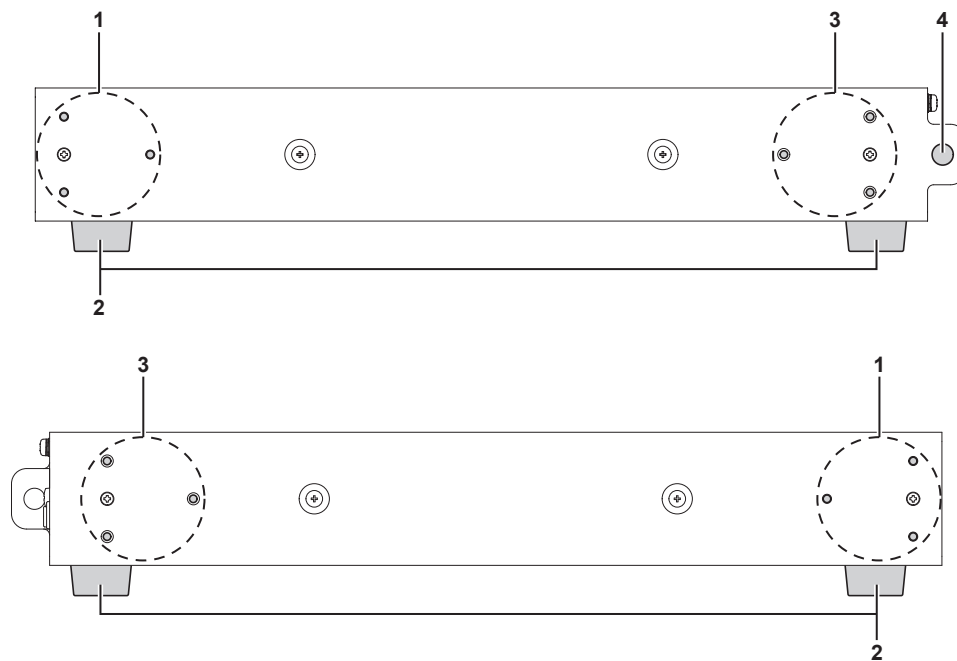
#### 9 <HDMI OUT 1> terminál / <HDMI OUT 2> terminál / <HDMI OUT 3> terminál / <HDMI OUT 4> terminál

Ezek a terminálok a HDMI jelek kibocsátására szolgálnak.

#### 10 <DC IN> terminál

Csatlakoztassa a mellékelt AC adaptert.

■ Oldalak



**1 A konzolra szereléshez szükséges rögzítőelem csatlakoztatási helye**

Ezt a három csavarlyukat használja a készülék konzolhoz történő rögzítéséhez. (➔ 13. oldal)  
Ezeket használja ahhoz is, ha két készüléket vízszintesen össze kíván kapcsolni. (➔ 14. oldal)

**2 Gumitalpak**

**3 Összekötő hajlított rögzítőelem csatlakoztatási helye**

Ezt a három csavarlyukat használja, ha két készüléket vízszintesen össze kíván kapcsolni. (➔ 14. oldal)

**4 Drótrögzítő furat**

Ez a furat kereskedelmi forgalomban kapható leesésgátló drót csatlakoztatására szolgál. (➔ 17. oldal)  
Lopásgátló drót, lakat, stb. is csatlakoztatható.

**Figyelem**

- A készülékhez közvetlenül csatlakoztatott LAN kábel kizárólag beltéri legyen.

# Telepítés

## A telepítés előtt

- A készülék telepítése során az AC adapter és a külső eszközök ne legyenek csatlakoztatva
- Mindenképp rögzítse a készülékhez csatlakoztatott kábeleket és a csomagolásban található AC adaptert az állványhoz, konzolhoz, stb., hogy a kábelek és az AC adapter súlya ne közvetlenül a készülékre hasson.
- Ne takarja el a készülék levegőbeszívó, illetve -kibocsátó szellőzőjét, és ne használja olyan körülmények között a készüléket, ami megakadályozza a levegőbeszívást és -kibocsátást.

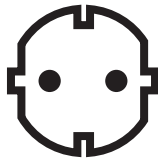
## Használható hálózati aljzat

A készülék 100 V és 240 V közötti váltóáramú feszültségforrásról működtethető. Mindegyik feszültség mellett 15 A / 16 A földelést támogató aljzat szükséges.

A használható hálózati aljzat formája az energiaellátástól függően változik. Az alábbi ábrák példaként szolgálnak.



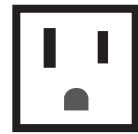
2P/3W 16 A 250 V



2P/3W 16 A 250 V



2P/3W 15 A 250 V



2P/3W 15 A 125 V

## Figyelem

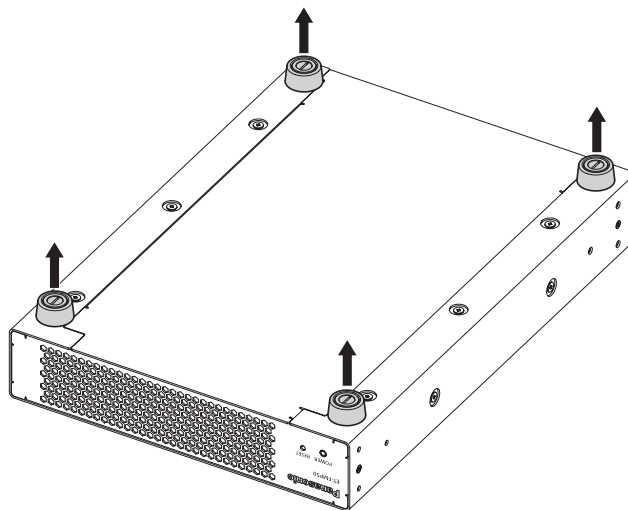
- Használja a mellékelt tápkábelt és földelést a hálózati aljzatban.
- Használjon az alkalmazott energiaellátás feszültségének és a hálózati aljzat alakjának megfelelő tápkábelt.

## Konzolra szerelés

A készülék az ANSI/EIA-310-D szabványnak megfelelően konzolra szerelhető.

## A gumitalpak eltávolítása

Ha a készüléket 1 egység (44,45 mm (1-3/4 hüvelyk)) magasságú polcra szereli, M3 laposfejű csavarhúzóval forgassa el a készülék alján található gumitalpak csavarját (4 helyen) az óramutató járásával ellentétesen, hogy meglazítsa azokat, majd távolítsa el a gumitalpakat.

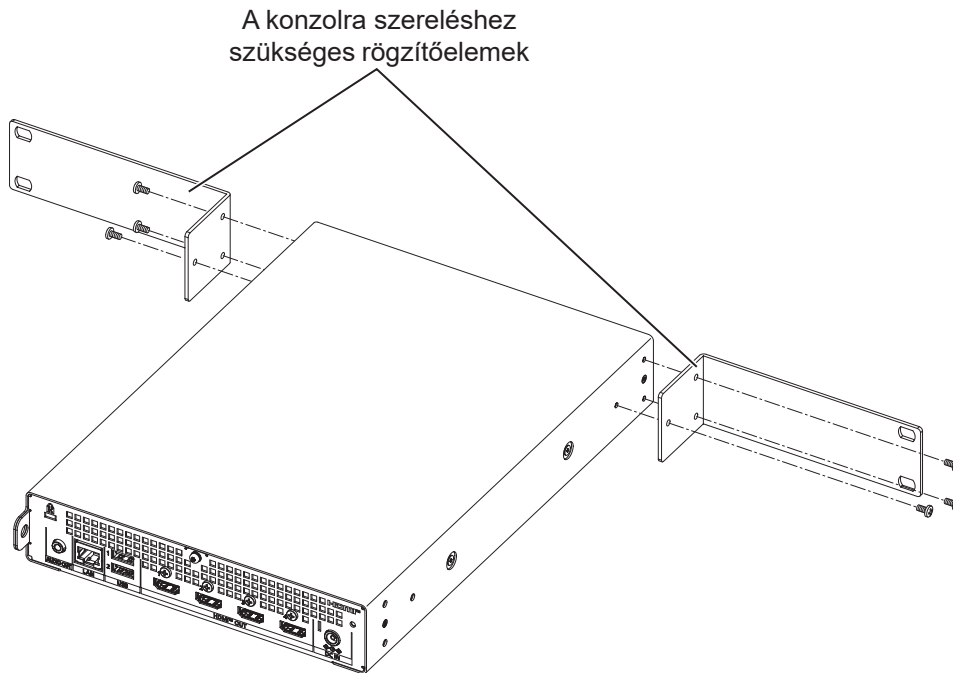


## Figyelem

- A készülék fejjel lefelé fordításakor legyen óvatos, hogy a készülék ne essen le és ne boruljon fel.
- Gondosan tegye el a gumitalpakat, hogy ne vesszenek el.

## Egy készülék felszerelése

Egy készülék konzolra szerelése során használjon egy külön forgalmazott konzolra szerelő készletet (modellszám: ET-PKFMJ1).



### 1) Csatlakoztassa a konzolra szereléshez szükséges rögzítőelemeket.

- Csatlakoztassa a konzolra szerelő készletben (modellszám: ET-PKFMJ1) található, konzolra szereléshez szükséges rögzítőelemeket a készülék jobb és bal oldalán található, a rögzítőelemek csatlakoztatására szolgáló területekhez.
- A konzolra szerelő készletben (modellszám: ET-PKFMJ1) lévő 6 csavarral (M3×6), csillagfejű csavarhúzó segítségével szorosan rögzítse ezeket a készülékhez.

### 2) Rögzítse a készüléket a konzolhoz.

- A konzolhoz meghatározott módszerrel rögzítse a készüléket a konzolon.
- A konzolhoz mellékelt vagy ahhoz meghatározott csavarokkal (4) erősen rögzítse a készüléket a konzolhoz.

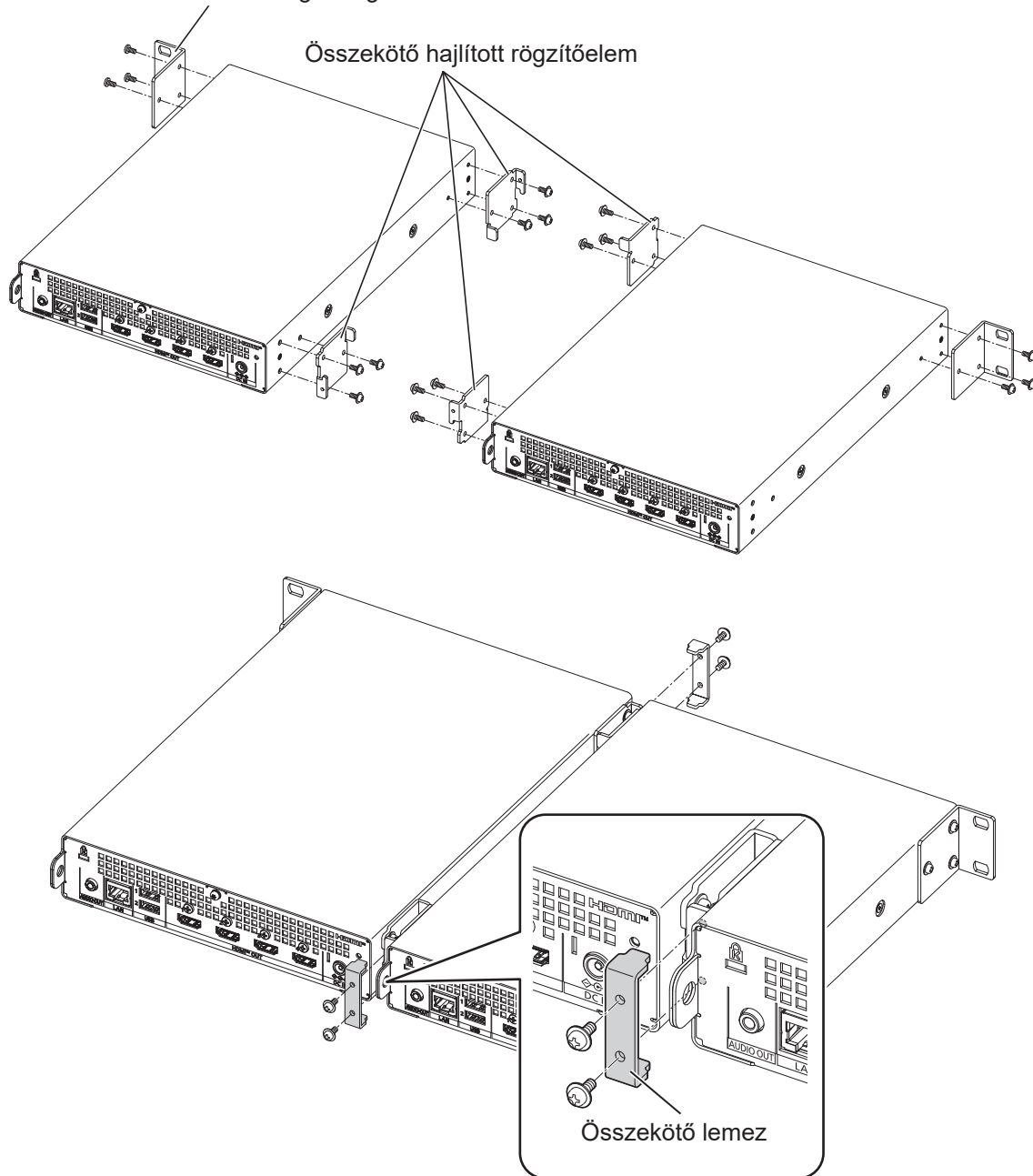
## Figyelem

- A készülék konzolhoz való rögzítése során ügyeljen arra, hogy a készülék ne csússzon meg és ne essen le.
- Gondoskodjon arról, hogy a készüléket tartó konzolon belüli hőmérséklet ne haladja meg a 40 °C-ot (104 °F).
- A készüléket a jelentős hőmennyiséget kibocsátó berendezésektől (például teljesítményerősítőtől) a lehető legmesszebb telepítse, például úgy, hogy alacsonyabbra helyezi. Ha jelentős hőmennyiséget kibocsátó berendezést kell a készülék fölé vagy alá telepíteni, hagyjon legalább 1 egység (44,45 mm (1-3/4 hüvelyk)) távolságot.
- A készülék telepítésekor ügyeljen arra, hogy ne zavarja az AC adapter hőkibocsátását.

## Két készülék felszerelése

Két egymással vízszintesen csatlakoztatott készülék konzolra szerelése során használjon egy külön forgalmazott konzolra szerelő készletet (modellszám: ET-PKFMJ2).

A konzolra szereléshez szükséges rögzítőelem



### 1) Csatlakoztassa a konzolra szereléshez szükséges rögzítőelemet.

- Csatlakoztassa a konzolra szerelő készletben (modellszám: ET-PKFMJ2) található, konzolra szereléshez szükséges rögzítőelemet (1) a készülék egyik oldalán található, a rögzítőelem csatlakoztatására szolgáló területhez.
- A konzolra szerelő készletben (modellszám: ET-PKFMJ2) lévő 3 csavarral (M3×6), csillagfejű csavarhúzó segítségével szorosan rögzítse ezeket a készülékhez.

### 2) Csatlakoztassa az összekötő hajlított rögzítőelemeket.

- Csatlakoztassa a konzolra szerelő készletben (modellszám: ET-PKFMJ2) található összekötő hajlított rögzítőelemeket (2) a konzolra szereléshez szükséges rögzítőelemek és összekötő hajlított rögzítőelemek csatlakoztatására szolgáló területekhez a készülék ellenkező oldalán, mint ahova az 1. lépésben a konzolra szereléshez szükséges rögzítőelemet rögzítette.
- A konzolra szerelő készletben (modellszám: ET-PKFMJ2) lévő 6 csavarral (M3×6), csillagfejű csavarhúzó segítségével szorosan rögzítse ezeket a készülékhez.

### 3) Csatlakoztassa a rögzítőelemeket a második készülékhez.

- Ugyanúgy, mint az első készülék esetében, csatlakoztassa a konzolra szereléshez szükséges rögzítőelemet (1) és az összekötő hajlított rögzítőelemeket (2) egymással ellentétes oldalra mind az 1. mind pedig a 2. lépés esetén.
- A konzolra szerelő készletben (modellszám: ET-PKFMJ2) lévő 9 csavarral (M3×6), csillagfejű csavarhúzó segítségével szorosan rögzítse ezeket a készülékhez.

### 4) Csatlakoztassa egymáshoz a két készüléket.

- Vízszintesen állítsa egy vonalba az első és a második készüléket, majd rögzítse az összekötő lemezeket (2) a két összekötő hajlított rögzítőelemhez egyszerre (2 helyen).
- A konzolra szerelő készletben (modellszám: ET-PKFMJ2) lévő 4 csavarral (M3×6), csillagfejű csavarhúzó segítségével szorosan rögzítse ezeket a készülékhez.

### 5) Szerelje a készülékeket konzolra

- A konzolhoz meghatározott módszerrel rögzítse az egymással csatlakoztatott készülékeket a konzolon.
- A konzolhoz mellékelt vagy ahhoz meghatározott csavarokkal (4) erősen rögzítse a készülékeket a konzolhoz.

### Figyelem

---

- A készülékek konzolhoz való rögzítése során ügyeljen arra, hogy a készülékek ne csúszszonanak meg és ne essenek le.
- Gondoskodjon arról, hogy a készülékeket tartó konzolon belüli hőmérséklet ne haladja meg a 40 °C-ot (104 °F).
- A készülékeket a jelentős hőmennyiséget kibocsátó berendezésektől (például teljesítményerősítőtől) a lehető legmesszebb telepítse, például úgy, hogy alacsonyabba helyezi azokat. Ha jelentős hőmennyiséget kibocsátó berendezést kell a készülékek fölé vagy alá telepíteni, hagyjon legalább 1 egység (44,45 mm (1-3/4 hüvelyk)) távolságot.
- A készülékek telepítésekor ügyeljen arra, hogy ne zavarja az AC adapterek hőkibocsátását.
- Ne fektesse több készülék AC adapterét egymásra, például úgy, hogy egy helyen összeköti azokat.

### Magas helyre telepítés

---

A készülék magas helyre történő telepítésekor, például állványzatra való rögzítésekor mindenképp végezze el a következő intézkedéseket a leesés megelőzése érdekében, hogy elkerülje a leesés következtében bekövetkező baleseteket.

- Rögzítse a készüléket a telepítés helyéhez.
- Csatlakoztasson egy leesésgátló drótot a készülékhez.
- Rögzítse az AC adaptert.

A készülék telepítési helyhez való rögzítésének módszere és a leesésgátló dróttal kapcsolatos részletek vonatkozásában tekintse meg az alábbi példát, és végezze el az előkészületeket saját maga.

### Figyelem

---

- A készülék bal és jobb oldalán található, a konzolra szereléshez szükséges rögzítőelemek felszerelésére szolgáló területek csavarjainak meghúzásakor használjon nyomatékcavarhúzót, és a meghatározott tartományon belüli nyomatékkal húzza meg a csavarokat. Ne használjon elektromos csavarhúzót vagy üthető csavarhúzót.  
(A csavar meghúzásához szükséges nyomaték:  $70 \pm 0,5$  N/m)
- Hosszú távú telepítés esetén rendszeresen ellenőrizze, hogy nem következett-e be a csavarok kilazulása, bármely rész leválása vagy egyéb probléma.
- A készülék rögzítésekor ügyeljen arra, hogy ne zavarja az AC adapter hőkibocsátását.
- Ne fektesse több készülék AC adapterét egymásra, például úgy, hogy egy helyen összeköti azokat.

### A telepítés helyéhez való rögzítés

---

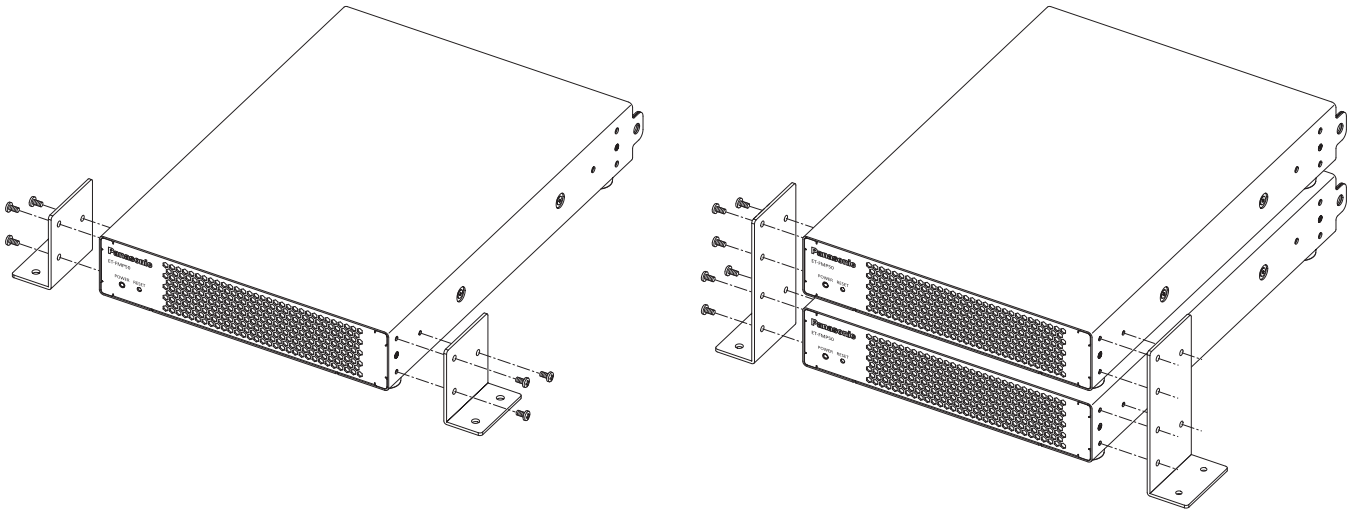
A készülék magas helyre történő telepítésekor szorosan rögzítse az állványhoz vagy egyéb telepítési helyhez. A készülék rögzítéséhez használni kívánt L-alakú rögzítőelemek előkészítése során az alábbiak szerint rögzítse a rögzítőelemeket a készülékhez.

### ■ Rögzítőelemek (példa)

Önnek kell beszereznie a készülék rögzítéséhez használni kívánt L-alakú rögzítőelemeket és az L-alakú rögzítőelemek csatlakoztatásához szükséges csavarokat.

L-alakú rögzítőelem	Lemezvastagság	Legalább 2 mm
	Mennyiség	2
Az L-alakú rögzítőelem készülékhez való rögzítéséhez szükséges csavarok	Méret	M3
	Hossz	Az L-alakú rögzítőelem lemezvastagságának figyelembevételével válasszon megfelelő hosszúságú csavarokat, hogy a készülék oldalának felszínétől számított 3-6 mm-nyi csavarmenet fogjon a készülékben. Menetes alátéttel ellátott vagy ehhez hasonló csavarokat ajánlunk, hogy a csavarok ne lazuljanak ki a telepítést követően.
	Mennyiség	Az L-alakú rögzítőelemek készülékhez való csatlakoztatásához és rögzítéséhez rögzítőelemenként 3 rögzítési helyet használjon.

### ■ A rögzítőelemek csatlakoztatása (példa)



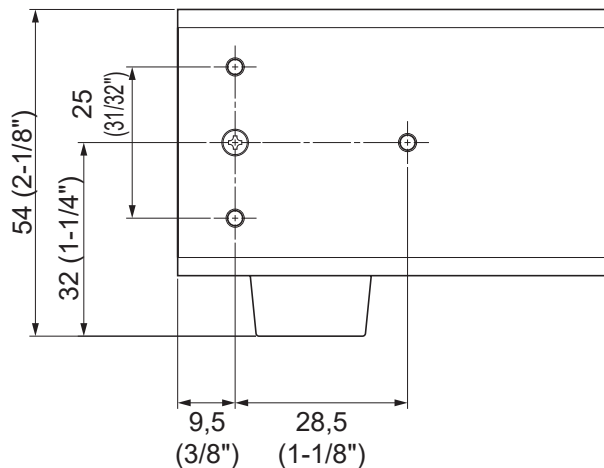
#### 1) Csatlakoztassa az L-alakú rögzítőelemeket.

- Csatlakoztassa a megvásárolt L-alakú rögzítőelemeket a konzolra szereléshez szükséges rögzítőelemek csatlakoztatására szolgáló területekhez a készülék jobb és bal oldalán.
- Használja a megvásárolt M3 csavarokat (rögzítőelemenként három), és szorosan rögzítse az L-alakú rögzítőelemeket a készülékhez.

### ■ A csavarlyuk pozíciók méretei

A készülék bal és jobb oldalán található, a konzolra szereléshez szükséges rögzítőelemek felszerelésére szolgáló területek – ide kell az L-alakú rögzítőelemeket felszerelni – csavarlyukainak mérete a következő.

Mértékegység: mm.





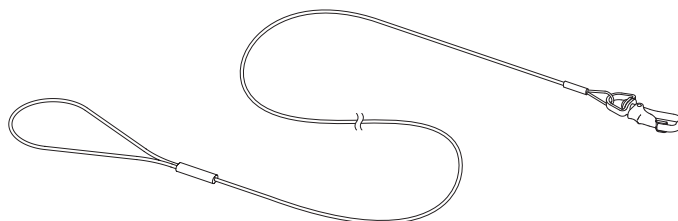
## Leesésgátló drót csatlakoztatása

A készülék magas helyre történő telepítésekor, például állványzatra való rögzítésekor mindenképp csatlakoztasson egy leesésgátló drótot.

### ■ Leesésgátló drót

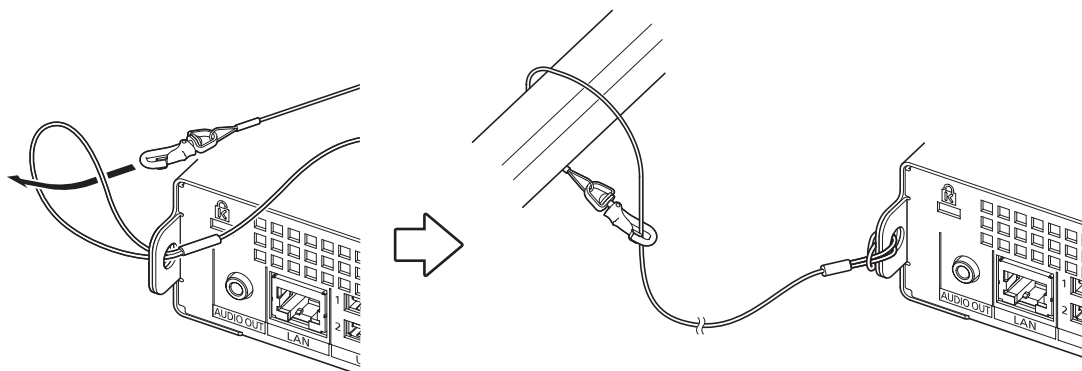
Önnek kell beszereznie egy leesésgátló drótot, amely alkalmas a termék (az AC adaptert is beleértve) leesésének megelőzésére.

<b>Átmérő</b>	Legalább 1,6 mm Legfeljebb 2,0 mm	Olyan átmérőjű drótot válasszon, amely könnyen átvezethető a készülék drótrögzítő furatán (átmérő: 7,0 mm (9/32 hüvelyk)).
<b>Hossz</b>	Legfeljebb 600 mm (23-5/8 hüvelyk)	Olyan hosszúságot válasszon, ami megakadályozza, hogy a készülék és más berendezések leesés esetén megüssék valakinek a fejét vagy egyéb testrészét.



### ■ Drót rögzítése (példa)

Szorosan rögzítse a leesésgátló drót egyik végét a készülék drótrögzítő furatához, a másik végét pedig egy masszív helyhez, például állványhoz.



## A készülék be- és kikapcsolása

A készülék nem rendelkezik teljesítménykapcsolóval. Amikor az AC adaptert a készülékhez csatlakoztatja, a tápkábelt pedig a hálózati aljzathoz, akkor az egység áramot kap, és működésbe lép.

Ha befejezte a készülék használatát, akkor húzza ki a csatlakozódugót a hálózati aljzathoz. Az is megfelelő, ha megszakítja a hálózati aljzat áramellátását.

A készülék működési állapotát a <POWER> jelölésű bekapcsolásjelzőn ellenőrizheti. A <POWER> jelölésű bekapcsolásjelző jelzéseivel kapcsolatos részletekért lásd: "Bekapcsolásjelző" (➔ 21. oldal).

Az AC adapter és a tápkábel kezelésével kapcsolatos részletekért lásd: "Először olvassa el ezt!" (➔ 3. oldal).

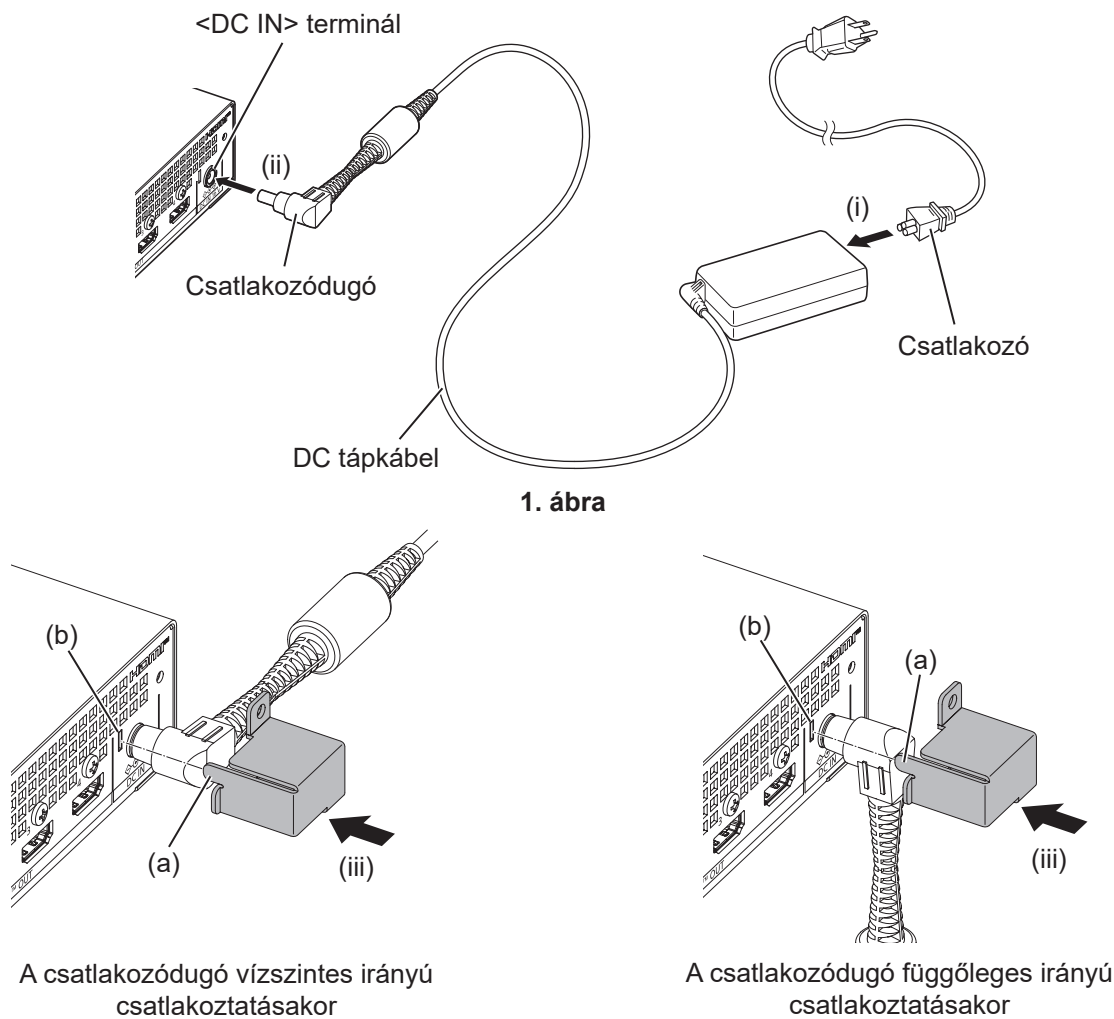
A készülék beállításaival kapcsolatban részletes információkat itt találhat: „Using the Web Control Function” (➔ Üzemeltetési útmutatások – Funkciókat bemutató kézikönyv: 4. fejezet: „Using the Web Control Function”).

### Megjegyzés

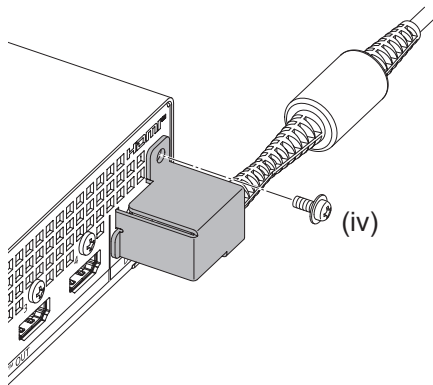
- A készülék operációs rendszere a bekapcsolást követően indul el. A videójel-kimenet és a hálózati funkciók hozzávetőleg 1 percig nem használhatók, amíg az operációs rendszer indítása be nem fejeződik. Az áramellátás elindítása után várja meg, amíg az operációs rendszer indítása befejeződik, és a készülék működőképessé válik.
- Ha az <AUDIO OUT> terminálhoz audio rendszer van csatlakoztatva, akkor előfordulhat, hogy a külső audio rendszerben zaj hallatszik a készülék be- és kikapcsolásakor. Ebben az esetben olyankor kapcsolja a készüléket ki, illetve be, amikor a hangrendszer ki van kapcsolva.

## Az AC adapter csatlakoztatása

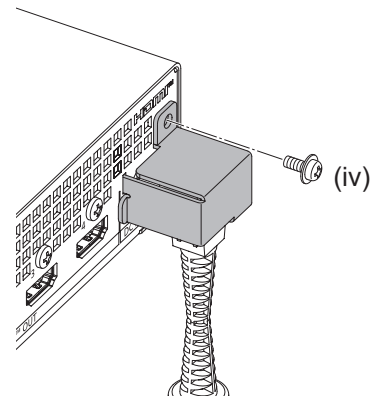
### A csatlakoztatás menete



2. ábra



A csatlakozódugó vízszintes irányú csatlakoztatásakor



A csatlakozódugó függőleges irányú csatlakoztatásakor

3. ábra

**1) Csatlakoztassa a tápkábelt és az AC adaptert (1. ábra).**

- Stabilan vezesse be a tápkábel csatlakozóját ütközésig az AC adapterbe. (i)
- Stabilan vezesse be az AC adapter csatlakozódugóját a készülék hátulján található <DC IN> terminálba. (ii)

**2) Csatlakoztassa az AC adaptert rögzítő konzolt (2. ábra).**

- Csatlakoztassa a csomagolásban található AC adapter rögzítő konzolt úgy, hogy takarja az AC adapter csatlakozódugóját. Ehhez illessze a konzol nyúlványát (a) a készülék hátulján lévő nyílásba (b). (iii)
- Fordítsa el az AC adapter csatlakozódugóját úgy, hogy a DC tápkábel a telepítési helyzetnek megfelelően vízszintesen vagy függőlegesen álljon.

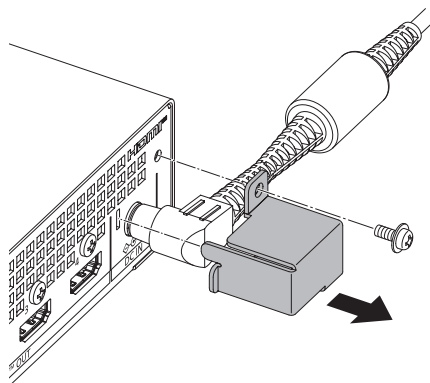
**3) Rögzítse az AC adaptert rögzítő konzolt (3. ábra).**

- A stabil rögzítéshez használja a mellékelt 1 db csavart (M3x6). (iv)

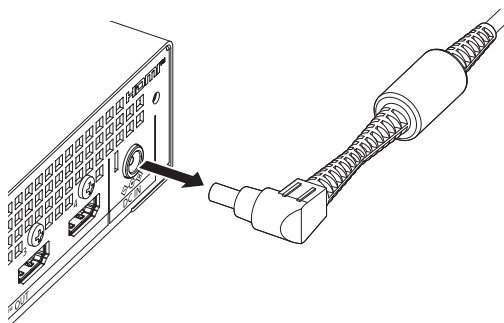
### **Figyelem**

- Az AC adapter csatlakozódugójának kihúzása vagy csatlakoztatása előtt győződjön meg arról, hogy a tápkábel nincs a hálózati aljzathoz csatlakoztatva. A csatlakozódugó áram alatt történő kihúzása vagy csatlakoztatása hibás működést okozhat.
- Mindenképp rögzítse a készülékhez csatlakoztatott kábeleket és a csomagolásban található AC adaptert az állványhoz, konzolhoz, stb., hogy a kábelek és az AC adapter súlya ne közvetlenül a készülékre hasson.

### Az eltávolítás menete



1. ábra



2. ábra

- 1) Távolítsa el az AC adaptert rögzítő konzolt (1. ábra).
  - Távolítsa el az AC adaptert rögzítő konzolt rögzítő csavart, majd távolítsa el az AC adaptert rögzítő konzolt.
- 2) Húzza ki a csatlakozódugót (2. ábra).
  - Fogja meg a csatlakozódugót, és húzza ki a <DC IN> terminálból.

### Figyelem

- Az AC adapter csatlakozódugójának kihúzása vagy csatlakoztatása előtt győződjön meg arról, hogy a tápkábel nincs a hálózati aljzathoz csatlakoztatva. A csatlakozódugó áram alatt történő kihúzása vagy csatlakoztatása hibás működést okozhat.

## Bekapcsolásjelző

A készülék állapotát a készüléket elején található <POWER> jelölésű bekapcsolásjelzőn ellenőrizheti.

Világítás		A készülék állapota
Ki		Az AC adapter csatlakozódugója nem kapcsolódik a hálózati aljzathoz, vagy a hálózati aljzat áramellátását megszakították.
Zöld	Világít	Működik
	Villog	A készülék beállításainak inicializálása, vagy a firmware frissítése. Az inicializálás vagy frissítés befejezését követően a készülék automatikusan újraindul.
Narancssárga	Világít	Indulás. A jelzőfény egy idő után a működő állapotra (folyamatos zöld fény) vált.
Piros	Világít	Figyelmeztetés történt.
	Villog	Hiba történt.

### Megjegyzés

- A készülék operációs rendszere a bekapcsolást követően indul el. A <POWER> jelölésű bekapcsolásjelző narancssárgán világít hozzávetőleg 1 percen keresztül, amíg az operációs rendszer indítása befejeződik, és a készülék működőképés állapotba kerül.
- Az [Error / Warning] alatt megjelenő szimbólum, és az ehhez kapcsolódó részletek, illetve teendők tekintetében olvassa el „About the Self-Diagnostics Display” című szakaszt (➔ Üzemeltetési útmutatások – Funkciókat bemutató kézikönyv: 5. fejezet: „About the Self-Diagnostics Display”).
- Előfordulhat, hogy a <POWER> bekapcsolásjelző a [System] menü → a Hálózati vezérlő képernyő [Details] oldalán található [Mode] és [Notifications] beállításaitól függően nem világít, illetve nem villog. Részletes információkat itt találhat: „Using the Web Control Function” (➔ Üzemeltetési útmutatások – Funkciókat bemutató kézikönyv: 4. fejezet: „Using the Web Control Function”).

**Gyártotta:**

Panasonic Connect Co., Ltd.  
4-1-62 Minoshima, Hakata-ku, Fukuoka 812-8531, Japán

**Importőr:**

Panasonic Connect Europe GmbH  
Hagenauer Strasse 43, 65203 Wiesbaden, Németország

**Hivatalos képviselő az EU-ban:**

Panasonic Connect Europe GmbH  
Panasonic Testing Centre  
Winsbergring 15, 22525 Hamburg, Németország

**Tájékoztatás felhasználók számára az elhasználandó készülékek, szárazelemek és akkumulátorok begyűjtéséről és ártalmatlanításáról.**

**Csak az Európai Unió és olyan országok részére, amelyek begyűjtő rendszerekkel rendelkeznek**



A termékeken, a csomagoláson és/vagy a kísérő dokumentumokon szereplő szimbólumok azt jelentik, hogy az elhasználandó elektromos és elektronikus termékeket, szárazelemeket és akkumulátorokat tilos az általános háztartási hulladékkal keverni.

Az elhasználandó készülékek, szárazelemek és akkumulátorok megfelelő kezelése, hasznosítása és újrafelhasználása céljából, kérjük, hogy a helyi törvényeknek, megfelelően juttassa el azokat a kijelölt gyűjtőhelyekre.

E termékek, szárazelemek és akkumulátorok előírás szerű ártalmatlanításával Ön hozzájárul az értékes erőforrások megóvásához, és megakadályozza az emberi egészség és a környezet károsodását.

Amennyiben a begyűjtéssel és újrafelhasználással kapcsolatban további kérdése lenne, kérjük, érdeklődjön a helyi önkormányzatnál.

E hulladékok szabálytalan elhelyezését a nemzeti jogszabályok büntethetik.

**Megjegyzés a szárazelem- és akkumulátor-szimbólummal kapcsolatban (alsó szimbólumpélda):**

Ezek a szimbólumok kémiai szimbólummal együtt alkalmazhatók. Ebben az esetben teljesíti az EU irányelvnek vegyi anyagra vonatkozó követelményét.

# Panasonic Connect Co., Ltd.

Web Site : <https://panasonic.net/cns/projector/>

© Panasonic Connect Co., Ltd. 2024

W0424NA0 -PS