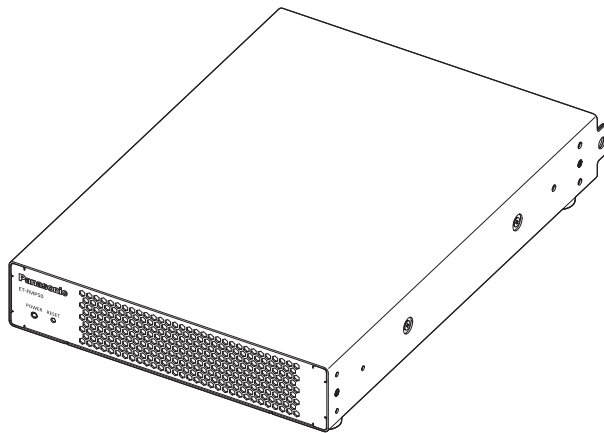


## Naudojimo instrukcija Pagrindinis vadovas

Medijos procesorius **Komerčinės paskirties**

Modelio Nr. **ET-FMP50**  
**ET-FMP20**



### Prieš naudojimą perskaityti

Daugiau informacijos apie šio produkto naudojimą, žr. „Naudojimo instrukcija – Funkcijų instrukcija“.

Norėdami atsisiųsti „Naudojimo instrukciją – Funkcijų instrukciją“, apsilankykite šioje svetainėje.  
<https://panasonic.net/cns/projector/>



- Papildinformāciju, lūdzu, lasiet dokumentā „Naudojimo instrukcija – Pagrindinis vadovas” citās valodās. Norėdami daugiau informacijos, skaitykite „Naudojimo instrukcija – Funkcijų instrukcija“, kuri yra pateikiama anglų kalba.

Dėkojame, kad įsigijote „Panasonic“ gaminį.

- Prieš pradėdami naudoti gaminį, atidžiai perskaitykite instrukciją ir pasilikite ją ateičiai.
- Prieš naudodami šį gaminį, perskaitykite „Pirmiausia perskaityti šią informaciją!“ (➡ 3–6 puslapiai).



**HDMI™**  
HIGH-DEFINITION MULTIMEDIA INTERFACE

# Turinys

---

## **Pirmiausia perskaitykite šią informaciją! ..... 3**

### **Nuo ko pradėti**

|                                            |           |
|--------------------------------------------|-----------|
| <b>Naudojimo atsargumo priemonės .....</b> | <b>8</b>  |
| Gaminio numatoma paskirtis .....           | 8         |
| Atsargumo priemonės montuojant .....       | 8         |
| Priedai .....                              | 9         |
| <b>Apie jūsų prietaisą .....</b>           | <b>10</b> |
| Pagrindinis korpusas .....                 | 10        |

### **Pasiruošimas**

|                                   |           |
|-----------------------------------|-----------|
| <b>Nustatymas .....</b>           | <b>12</b> |
| Prieš nustatymą .....             | 12        |
| Naudojamas lizdas .....           | 12        |
| Lentynos montavimas .....         | 12        |
| Montavimas aukštoje vietoje ..... | 15        |

### **Pagrindiniai veiksmai**

|                                                |           |
|------------------------------------------------|-----------|
| <b>Prietaiso įjungimas / išjungimas .....</b>  | <b>18</b> |
| Kintamosios srovės adapterio prijungimas ..... | 18        |
| Maitinimo indikatorius .....                   | 21        |

## Pirmiausia perskaitykite šią informaciją!

**ĮSPĖJIMAS:** ŠĮ PRIETAISĄ REIKIA ĮŽEMINTI.

**ĮSPĖJIMAS:**

1. Kai įrenginio nenaudojate ilgą laiką, ištraukite elektros kištuką iš maitinimo lizdo.
2. Norint išvengti elektros smūgio, nenuimkite dangčio. Įrenginio viduje nėra dalių, kurias gali remontuoti vartotojas. Aptarnavimo darbus turi atlikti kvalifikuotas aptarnavimo specialistas.
3. Nuo kištuko nenuimkite įžeminimo kaiščio. Šiame prietaise įmontuotas trišakis kištukas su įžeminimu. Šis kištukas gali būti jungiamas tik į įžemintą elektros lizdą. Tai padeda užtikrinti saugumą. Jei negalite įkišti kištuko į elektros lizdą, kreipkitės į elektriką. Neignoraukite įžeminto kištuko paskirties.

**ĮSPĖJIMAS:**

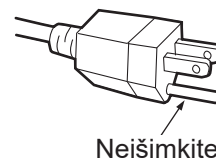
Šis įrenginys atitinka CISPR32 A klasę.  
Gyvenamosiose patalpose šis įrenginys gali sukelti radijo trukdžius.

**DĖMESIO:** Norėdami užtikrinti nuolatinį įrenginio atitikimą, vadovaukitės pridedama montavimo instrukcija. Joje aprašomas maitinimo laido ir sąsajos laidų su apsauga naudojimas, jungiant prie kompiuterio ar periferinės įrangos. Be to, atlikę neleistinus pakeitimus arba atnaujinimus, vartotojas gali netekti teisės naudoti įrenginį.

**ĮSPĖJIMAS:** SIEKIANT SUMAŽINTI GAISRO ARBA ELEKTROS SMŪGIO PAVOJŲ, NEPALIKITE ŠIO GAMINIO LIETUJE ARBA ESANT DRĖGNOMS SĄLYGOMS.

### DĖMESIO

Ši įranga turi trijų kontaktų įžeminimo tipo kištuką. Neišimkite maitinimo kištuko įžeminimo kaiščio. Šis kištukas tinka tik įžeminimo tipo elektros lizdai. Tai padeda užtikrinti saugumą. Jei nepavyksta įkišti kištuko į lizdą, kreipkitės į elektriką. Neignoraukite įžeminto kištuko paskirties.



## ĮSPĖJIMAS:

### ■ MAITINIMAS

**Sieninis kištukinis lizdas arba srovės pertraukiklis turi būti montuojamas šalia įrenginio. Jis turi būti lengvai pasiekiamas atsiradus problemai. Iškilus toliau išvardintoms problemoms, nedelsdami nutraukite srovės tiekimą.**

Jei prietaisas tokiomis sąlygomis bus naudojamas toliau, tokiu atveju gali kilti gaisras.

- Jei į prietaiso vidų pateko pašalinių daiktų arba vandens, atjunkite maitinimo šaltinį.
- Jei prietaisas nukrito arba yra pažeistas jo korpusas, atjunkite maitinimo šaltinį.
- Jei pastebite iš prietaiso sklindančius dūmus, užuodžiate neįprastus kvapus arba pasigirsta pašaliniai garsai, atjunkite maitinimo šaltinį.

Dėl remonto kreipkitės į įgaliotą aptarnavimo centrą ir nebandykite prietaiso remontuoti patys.

**Per perkūniją nelieskite prietaiso, maitinimo laido, maitinimo kištuko, maitinimo jungties arba kintamosios srovės adapterio.**

Gali įvykti elektros smūgis.

**Nedarykite jokių veiksmų, galinčių pažeisti maitinimo laidą, maitinimo kištuką, maitinimo jungtį arba kintamosios srovės adapterį.**

Naudojant pažeistą maitinimo laidą, gali įvykti elektros smūgis, trumpasis sujungimas arba kilti gaisras.

- Nepažeiskite maitinimo laido, nekeiskite jo, nepalikite šalia karštų objektų, pernelyg stipriai nelenkite, nevyniokite, netraukite laido, nedėkite ant jo sunkių daiktų ir nesukite jo į ryšulį.

Dėl remonto kreipkitės į įgaliotą aptarnavimo centrą, kad šis atliktų visus galimus maitinimo laido ar kintamosios srovės adapterio remonto darbus.

**Nenaudokite nieko kito, išskyrus pateiktą kintamosios srovės adapterį arba maitinimo laidą.**

Jei nesilaikysite aukščiau išdėstytų reikalavimų, gali įvykti elektros smūgis arba gaisras. Jei nenaudosite kartu su prietaisu tiekiamo maitinimo laido prietaisui įžeminti lizdo pusėje, gali įvykti elektros smūgis.

**Visiškai įkiškite maitinimo kištuką į sieninį kištukinį lizdą, maitinimo jungtį į kintamosios srovės adapterio gnybtą, o kintamosios srovės adapterio kištuką – į įrenginio gnybtą.**

Jei kištukas yra įkištas neteisingai, gali įvykti elektros smūgis arba prietaisas gali perkaisti.

- Nenaudokite pažeistų kištukų arba sieninių lizdų, kurie nėra gerai pritvirtinti prie sienos.

**Nelieskite maitinimo kištuko, maitinimo jungties arba kintamosios srovės adapterio drėgnomis rankomis.**

Jei nesilaikysite aukščiau išdėstytų reikalavimų, gali įvykti elektros smūgis.

**Saugokite sieninį lizdą nuo perkrovų.**

Jei lizdas yra perkrautas (pvz., naudojama per daug adapterių), jis gali perkaisti ir sukelti gaisrą.

**Reguliariai valykite kištuką, kad ant jo nesikaupytų dulksės.**

Dėl šio reikalavimo nesilaikymo gali kilti gaisras.

- Jei ant kištuko yra dulkių, dėl to susikaupianti drėgmė gali pažeisti izoliaciją.
- Jei prietaiso nenaudojate ilgesnį laiką, ištraukite maitinimo kištuką iš elektros lizdo.

Reguliariai ištraukite kištuką iš sieninio lizdo ir nuvalykite jį sausa šluoste.

## ĮSPĖJIMAS:

### ■ NAUDOJIMAS / MONTAVIMAS

**Nestatykite prietaiso ant minkštų medžiagų, pavyzdžiui, kilimo ar minkšto kilimėlio.**

Dėl to prietaisas gali perkaisti, nudeginti, sukelti gaisrą arba sugesti.

**Nelaikykite prietaiso drėgnose arba dulketose vietose, arba ten, kur prietaisą gali paveikti alyvos dūmai arba garai.**

Naudojant prietaisą tokiomis sąlygomis gali kilti gaisras arba elektros smūgis.

**Nemontuokite prietaiso tokiose vietose, kurios nėra pakankamai stiprios, kad išlaikytų visą prietaiso svorį arba ant paviršiaus, kuris yra nestabilus arba su nuolydžiu.**

Nesilaikant šių reikalavimų, prietaisas gali nukristi arba apvirsti, dėl to jis gali sugesti arba sužaloti.

**Neuždenkite oro įsiurbimo ir išmetimo angų.**

Jei to nesilaikysite, prietaisas gali perkaisti, o tai gali sukelti gaisrą arba sugadinti prietaisą.

- Neuždenkite oro įsiurbimo ir (arba) išmetimo angų medžiagomis ar popieriais, nes šios medžiagos gali patekti į įsiurbimo angą.

**Neuždenkite kintamosios srovės adapterio audiniu ar popieriais.**

Jei to nesilaikysite, prietaisas gali perkaisti, o tai gali sukelti gaisrą arba sugadinti kintamosios srovės adapterį.

- Neuždenkite kintamosios srovės adapterio audiniu ar popieriais, kurie trukdo išsklaidyti šilumą.

**Nedirbkite su prietaisu ir (arba) kintamosios srovės adapteriu ilgesnį laiką.**

Įrenginio ir (arba) kintamosios srovės adapterio dalys gali įkaisti ir sukelti žemos temperatūros nudegimus\*<sup>1</sup>, jei su jomis dirbama ilgesnį laiką.

\*<sup>1</sup>Asmenys, sergantys kraujotakos komplikacijomis (pvz., kraujagyslių ligomis, diabetu, turintiems prastą ir (arba) ribotą kraujotaką) arba turintys silpną odos jautrumą (pagyvenę žmonės), yra ypač jautrūs žemos temperatūros nudegimams.

**Niekada nebandykite perdaryti ar išardyti prietaiso.**

Aukšta įtampa gali sukelti gaisrą arba elektros smūgį.

- Jei reikia atlikti patikrinimo, suregulavimo ar remonto darbus, kreipkitės į įgaliotą aptarnavimo centrą.

**Saugokitės, kad į prietaiso vidų nepatektų jokie metaliniai daiktai, degios medžiagos arba skysčiai.**

**Neleiskite prietaisui sušlapti.**

Tokie veiksniai gali sukelti trumpą sujungimą arba perkaitimą, kurie savo ruožtu sukelia gaisrą arba prietaiso veikimo sutrikimus.

- Šalia prietaiso nestatykite indų su skysčiais ir nedėkite metalinių daiktų.
- Jei į prietaiso vidų pateko skysčiai, kreipkitės į platintoją.
- Ypatingai atidžiai reikia stebėti vaikus.

**Įrengimo darbus, pavyzdžiui, prietaiso montavimą aukštoje vietoje, turi atlikti tik kvalifikuotas specialistas.**

Netinkamai atlikus montavimo darbus, prietaisas gali nukristi ir sužaloti arba sukelti nelaimingą atsitikimą.

- Imkitės apsaugos nuo kritimo priemonių, naudodami prekyboje esančius apsaugos nuo kritimo vielinius lynus.

### ■ PRIEDAI

**Neleiskite vaikams pasiekti varžto.**

Atsitiktinai prarytas varžtas gali sukelti fizinį sužalojimą.

- Prarijus varžtą, nedelsiant kreipkitės į gydytoją.

## DĖMESIO:

### ■ MAITINIMAS

#### **Atjungdami maitinimo laidą, laikykite už kištuko ir maitinimo jungties.**

Jei trauksite už maitinimo laido, galite pažeisti jungiamąjį laidą, dėl to gali kilti gaisras, įvykti trumpasis sujungimas ar elektros smūgis.

#### **Jei prietaisą nenaudojate ilgą laiką, ištraukite kištuką iš sieninio lizdo.**

Jei to nepadarysite, gali kilti gaisras arba įvykti elektros smūgis.

#### **Prieš atlikdami techninę priežiūrą ištraukite maitinimo kištuką iš sieninio elektros lizdo.**

Jei to nepadarysite, gali įvykti elektros smūgis.

### ■ NAUDOJIMAS / MONTAVIMAS

#### **Nedėkite sunkių daiktų ant prietaiso ir kintamosios srovės adapterio.**

Jei to nesilaikysite, prietaisas gali išsibalansuoti ir nukristi, todėl jis gali būti sugadintas arba sukelti sužalojimų. Prietaisas ir kintamosios srovės adapteris bus pažeisti arba deformuoti.

#### **Neapkraukite prietaiso ir kintamosios srovės adapterio savo svoriu.**

Galite nukristi arba prietaisas gali sulūžti ir sukelti sužalojimų.

- Būkite ypač atsargūs, kad maži vaikai nestovėtų ir nesėdėtų ant prietaiso ar kintamosios srovės adapterio.

#### **Nestatykite prietaiso itin karštosiose vietose.**

Dėl to gali sugesti išorinis korpusas arba viduje esančios detalės ir kilti gaisras.

- Būkite ypatingai atidūs vietose, kurias veikia tiesioginiai saulės spinduliai arba šalia šildytuvų.

#### **Nemontuokite šio prietaiso vietoje, kuri nėra pakankamai tvirta, kad išlaikytų visą jo svorį, arba ant nuožulnaus ar nestabilaus paviršiaus.**

Nesilaikant šių reikalavimų, prietaisas gali nukristi arba apvirsti, dėl to jis gali sugesti arba sužaloti.

#### **Prieš perkeldami prietaisą visada atjunkite visus laidus.**

Perkeldami prietaisą su prijungtais laidais, galite sugadinti laidus, sukelti gaisrą arba elektros smūgį.

### ■ PRIEDAI

#### **Saugokite kintamosios srovės adapterį nuo bet kokio stipraus smūgio.**

Adapterio numetimas ar kitoks stiprus smūgis gali sukelti trumpąjį jungimą, gaisrą ar elektros smūgį.

- Dėl remonto kreipkitės į įgaliotą aptarnavimo centrą, kad atliktų kintamosios srovės adapterio remontą.

## Saugos simboliai

Ant šio gaminio (įskaitant priedus) esančių simbolių reikšmė.

~ Kintamoji srovė

--- Nuolatinė srovė

⚡ <DC IN> gnybto poliškumas

## Įvertinimo etiketė

Įvertinimo etiketė yra pritvirtinta šio prietaiso apačioje.

## ■ Prekės ženklai

- Terminai HDMI, „HDMI High-Definition Multimedia Interface“, HDMI prekinis ženklas ir HDMI logotipas yra „HDMI Licensing Administrator, Inc.“ prekių ženklai arba registruotieji prekių ženklai.
- NDI yra registruotas „NewTek, Inc.“ prekės ženklas Jungtinėse Amerikos Valstijose ir (arba) kitose šalyse.
- „Windows“ ir „Microsoft Edge“ yra registruotieji „Microsoft Corporation“ prekės ženklai Jungtinėse Amerikos Valstijose ir/arba kitose šalyse.
- „Mac“, „macOS“, „Safari“ ir „iPhone“ yra „Apple Inc.“ prekės ženklai, registruoti Jungtinėse Amerikos Valstijose ir kitose šalyse.
- „IOS“ yra prekių ženklas arba registruotasis prekių ženklas, JAV ir kitose šalyse priklausantis Cisco ir yra naudojamas pagal licenciją.
- „Android“ ir „Google Chrome“ yra „Google LLC“ prekių ženklai.
- „Adobe“, „Acrobat“ ir „Adobe Reader“ yra registruotieji prekės ženklai arba „Adobe“ prekės ženklai Jungtinėse Amerikos Valstijose ir/arba kitose šalyse.
- Visi kiti šiame vadove minimi pavadinimai, įmonių pavadinimai ir produktų pavadinimai yra kitų atitinkamų savininkų prekės ženklai arba registruotieji prekės ženklai.  
Atkreipkite dėmesį, kad ® ir TM simboliai šiame vadove yra nenurodomi.

## ■ Produkto programinės įrangos informacija

Produktas pateikiamas su šia programine įranga:

- (1) Programinė įranga, kuri nepriklausomai sukurta „Panasonic Connect Co., Ltd.“
- (2) Programinė įranga, kuri priklauso trečiajam šaliai ir pagal licenciją suteikta „Panasonic Connect Co., Ltd.“
- (3) Programinė įranga, licencijuota pagal GNU General Public License, 2.0 versija (GPL V2.0)
- (4) Programinė įranga, licencijuota pagal GNU General Public License, 3.0 versija (GPL V3.0)
- (5) Programinė įranga, licencijuota pagal GNU Lesser General Public License, 2.1 versija (LGPL V2.1)
- (6) atviro kodo programinė įranga, išskyrus programinę įrangą, licencijuojamą pagal GPL V2.0, GPL V3.0 ir (arba) LGPL V2.1.

(3) – (6) kategorijose nurodyta programinė įranga platinama tikintis, kad ji bus naudinga, tačiau BE JOKIŲ GARANTIJŲ, net ir be numanomų PERKAMUMO arba TIKIMO KONKREČIAM TIKSLUI garantijų. Išsamesnės informacijos rasite atitinkamos atvirojo kodo programinės įrangos licencijos sąlygose.

Atvirojo kodo programinės įrangos licencijos saugomos šio gaminio programinėje aparatinėje įrangoje ir jas galima atsisiųsti prisijungus prie įrenginio per žiniatinklio naršyklę. Daugiau informacijos ieškokite „Using the Web Control Function“ (➡ Naudojimo instrukcija – Funkcijų vadovas: 4 skyrius, „Using the Web Control Function“) Bent trejus (3) metus nuo produkto pristatymo, už mokestį, neviršijantį mūsų fizinio išėtinio kodo pateikimo išlaidų, „Panasonic Connect Co., Ltd.“ kiekvienai trečiajam šaliai, kuri į mus kreipiasi toliau nurodytais kontaktais, pateiks kompiuterio skaitomą atitinkamo išėtinio kodo kopiją pagal GPL V2.0, GPL V3.0, LGPL V2.1 arba kitas licencijas, įsipareigodama tą padaryti, taip pat jo autorinę teisę.

Kontaktinė informacija: [oss-cd-request@gg.jp.panasonic.com](mailto:oss-cd-request@gg.jp.panasonic.com)

## ■ Paveikslėliai šiame vadove

- Medijos procesoriaus ir kt. iliustracijos gali skirtis nuo tikrojo gaminio.
- Kompiuterio ekrane rodomi elementai gali skirtis priklausomai nuo kompiuterio modelio, operacinės sistemos ir žiniatinklio naršyklės.

## ■ Nuorodiniai puslapiai

- Nuorodiniai puslapiai šiame vadove nurodomi kaip (➡ 00 puslapis).
- Nuorodos į „Naudojimo instrukcija – Funkcijų instrukcija“ yra nurodomos naudojant antraštes kaip „XXXXX“ (➡ Naudojimo instrukcija – Funkcijų instrukcija: XX skyrius, „XXXXX“).  
Išsamesnės informacijos apie tai, kaip atsisiųsti „Naudojimo instrukcija – Funkcijų instrukcija“ (PDF), rasite šioje svetainėje.

<https://panasonic.net/cns/projector/>

Norint peržiūrėti „Naudojimo instrukcija – Funkcijų instrukcija“ (PDF), turi būti įdiegta „Adobe® Acrobat® Reader®“.

# Naudojimo atsargumo priemonės

## Gaminio numatoma paskirtis

Šis prietaisas skirtas vaizdo turiniui atkurti, kai nenaudojamas kompiuteris vaizdo ir garso signalams perduoti į projektorius.

## Atsargumo priemonės montuojant

### ■ Nestatykite prietaiso lauke.

Prietaisas skirtas naudoti tik patalpose.

### ■ Neįrenkite prietaiso toliau nurodomose vietose.

- Vieta, kurioje vyksta vibracija ir smūgiai, pavyzdžiui, transporto priemonėje ar laive: dėl to gali būti sugadinti vidiniai komponentai arba sutrikti jų veikimas.
- Vieta netoli jūros arba ten, kur susidaro korozinės dujos: tai gali turėti įtakos komponentų tarnavimo laikui arba sukelti gedimą.
- Vieta netoli aukštos įtampos elektros linijų ar energijos šaltinių: tai gali trukdyti prietaiso veikimui.

### ■ Būtinai užtikrinkite, kad įrenginio montavimo darbus atliktų specialistas arba pardavėjas, jei, pavyzdžiui, prietaisą montuojate aukštoje vietoje.

Norėdami užtikrinti saugumą montuodami prietaisą aukštoje vietoje, būtinai paprašykite, kad montavimo darbus atliktų specialistas arba pardavėjas.

### ■ Nemontuokite prietaiso 4 200 m (13 780') ar didesniame aukštyje virš jūros lygio (4 200 m (13 780') virš jūros lygio yra aukščio riba, kurioje gali būti išlaikytas prietaiso veikimas).

### ■ Nenaudokite prietaiso ten, kur aplinkos temperatūra viršija 40 °C (104 °F).

Prietaiso naudojimas aukščiau jūros lygio arba per aukštoje aplinkos temperatūroje gali sumažinti komponentų naudojimo trukmę arba sukelti jo gedimą.

Prietaiso veikimo temperatūros diapazonas yra nuo 0 °C (32 °F) iki 40 °C (104 °F).

### ■ Neuždenkite prietaiso oro įsiurbimo ar išmetimo angos ir nenaudokite prietaiso taip, kad sutriktų oro įsiurbimas ir (arba) išmetimas.

Jeigu temperatūra prietaiso viduje tampa per aukšta, gali sutrikti komponentų tarnavimo laikas arba įvykti gedimas. Palikite ne mažesnę kaip 200 mm (7-7/8 col.) tarpą nuo oro įsiurbimo angos priekiniame skydelyje ir oro išmetimo angos galiniame skydelyje.

Jei prietaisą montuojate aplinkoje, kur temperatūra linkusi kilti, pavyzdžiui, uždaroje patalpoje, oro kondicionavimo ir vėdinimo įrangą parūpinkite atskirai. Jei ventiliacija nepakankama, dėl susikaupusios išmetamos šilumos gali įsijungti prietaiso apsaugos grandinė.

### ■ Visada montuokite prietaisą apatine puse žemyn.

### ■ Neįrenginėkite trijų ar daugiau prietaisų, sudėtų vienas ant kito.

Prietaiso montavimas, kai viršutinė ar šoninė dalis nukreipta į apačią, arba trijų ar daugiau prietaisų, sudėtų vienas ant kito, montavimas gali turėti įtakos komponentų tarnavimo laikui arba sukelti gedimą.

### ■ Stenkitės nenaudoti prietaiso ten, kur dažnai susidaro statinė elektra.

Jei prietaisas naudojamas ten, kur dažnai susidaro statinė elektra arba triukšmas, ryšys per laidinį LAN gali nutrūkti. Retais atvejais LAN ryšio nepavyksta užmegzti dėl statinio elektros krūvio arba triukšmo. Tokiu atveju ištraukite maitinimo kištuką iš lizdo, pašalinkite problemą sukeltantį statinį elektros krūvį arba triukšmo šaltinį ir vėl įkiškite kištuką į lizdą.



### ■ Kuo greičiau pašalinkite nebenaudojamus gaminius.

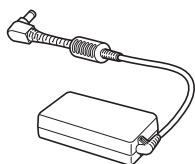
Atkreipkite dėmesį, kad „Panasonic Connect Co., Ltd.“ neprisiima jokios atsakomybės, net ir garantinio laikotarpio metu, už gaminio sugadinimą ar kitus nesklandumus, atsiradusius dėl diegimo aplinkos problemų.

Jei jūs arba trečioji šalis netinkamai elgsitės su šiuo prietaisu arba jei prietaisą paveiks statinė elektra, triukšmas ir t. t., prietaise saugomi duomenys gali pasikeisti arba būti prarasti, todėl perskaitykite atsargumo priemones, pateiktas „Naudojimo atsargumo priemonės“ (➔ 8 puslapis).

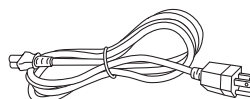
## Priedai

Įsitikinkite, kad su savo prietaisu gavote toliau pateikiamus priedus. Skaičiai, rodomi < >, nurodo priedų skaičių.

### Kintamosios srovės adapteris <1> (CF-AA5713A)



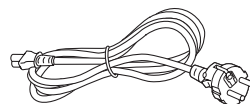
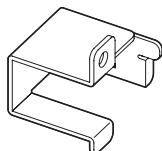
### Maitinimo laidas <3> (K2CG3YY00152)



(K2CM3YY00034)

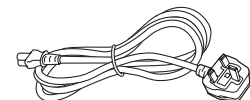
### Kintamosios srovės adapterio tvirtinimo laikiklis <1>

(DPMH2161ZA/X1)



(K2CT3YY00066)

### Varžtas (M3x6) <1> (XYN3+F8FJK)



## Dėmesio

- Išpakavę prietaisą, tinkamai išmeskite maitinimo laido dangtelį ir pakavimo medžiagas.
- Nenaudokite pateikto kintamosios srovės adapterio ir maitinimo laido jokiems kitiems prietaisams, išskyrus šį prietaisą.
- Trūkstantį priedų teiraukitės pardavėjo.
- Smulkias dalis tinkamai laikykite, padėkite jas vaikams nepasiekiamoje vietoje.

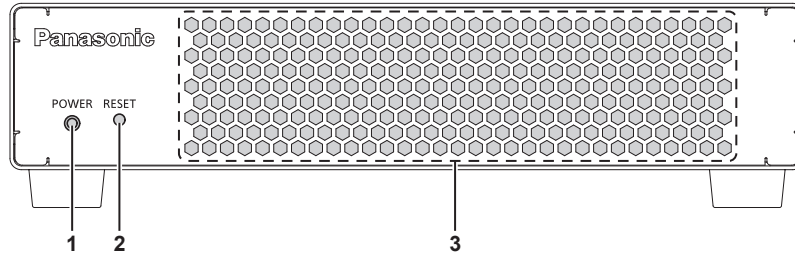
## Pastaba

- Priedų modelių numeriai gali keistis be išankstinio pranešimo.

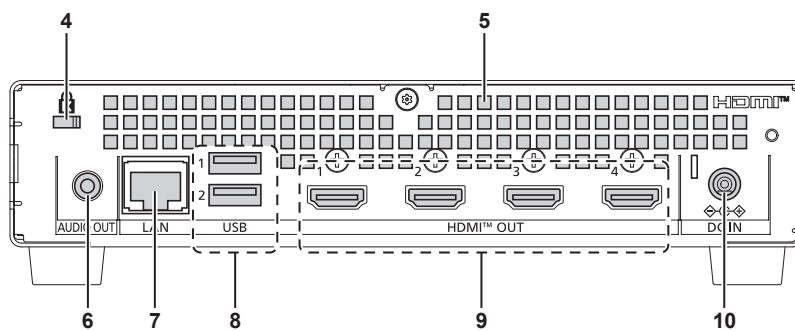
# Apie jūsų prietaisą

## Pagrindinis korpusas

### ■ Priekis



### ■ Galas



**1 Maitinimo indikatorius <POWER>**

Nurodo prietaiso būseną.

**2 <RESET> mygtukas**

Šiuo mygtuku inicijuojami tinklo nustatymai. Paspaudus ir palaikius mygtuką, inicijuojami [System] meniu → [Network] puslapio nustatymai ir įrenginys paleidžiamas iš naujo.

**3 Oro įsiurbimo anga**

**4 Apsauginis lizdas**

Šis apsauginis lizdas suderinamas su „Kensington“ apsauginiais kabeliais.

**5 Oro išmetimo anga**

**6 <AUDIO OUT> gnybtas**

Šis gnybtas skirtas garso signalams išvesti.

**7 <LAN> gnybtas**

Šis gnybtas skirtas prisijungti prie tinklo.

**8 <USB> gnybtai**

Šie gnybtai su šiuo prietaisu nenaudojami.

**9 <HDMI OUT 1> gnybtas / <HDMI OUT 2> gnybtas /**

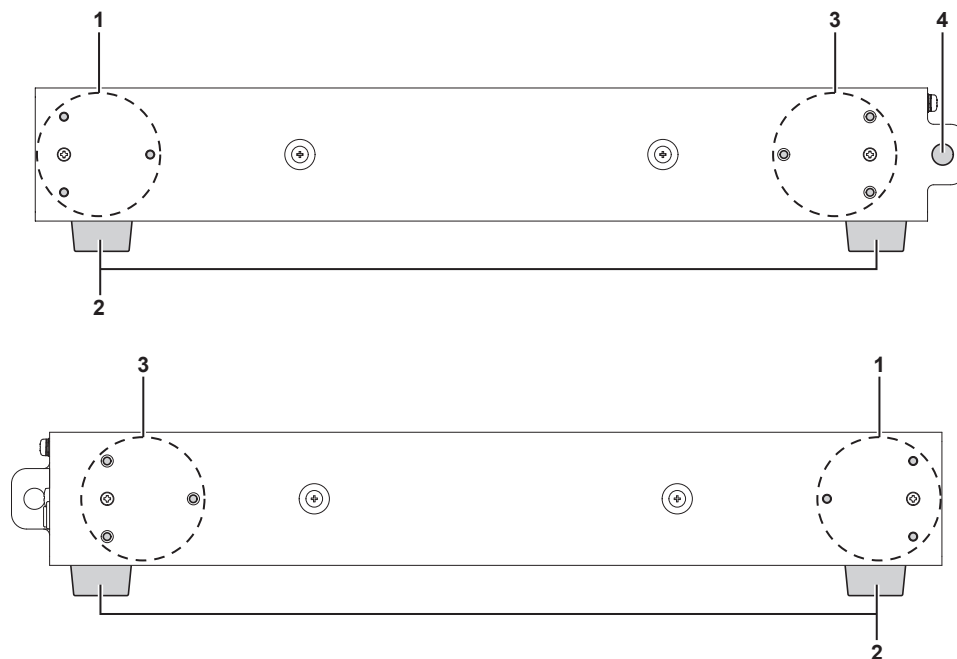
**<HDMI OUT 3> gnybtas / <HDMI OUT 4> gnybtas**

Šie gnybtai skirti HDMI signalams išvesti.

**10 <DC IN> gnybtas**

Prijunkite pridedamą kintamosios srovės adapterį.

■ Pusės



**1 Lentynos tvirtinimo laikiklio montavimo padėtis**

Šias tris varžtų skyles naudokite prietaisui prie lentynos pritvirtinti. (➔ 13 puslapis)  
Jas taip pat naudokite dviem prietaisams horizontaliai sujungti. (➔ 14 puslapis)

**2 Guminės kojėlės**

**3 Jungiamojo kampinio laikiklio montavimo padėtis**

Naudodami šias tris varžtų skylutes galite taip pat horizontaliai prijungti du prietaisus. (➔ 14 puslapis)

**4 Laido tvirtinimo anga**

Prie šios angos galima pritvirtinti prekyboje parduodamą nuo kritimo apsaugotą laidą. (➔ 17 puslapis)  
Tais pat galite prijungti nuo vagysčių apsaugotą laidą, pakabinamą spyną ir pan.

**Dėmesio**

- Prie šio įrenginio tiesiogiai prijungtas LAN kabelis turi būti tik patalpoje.

# Nustatymas

## Prieš nustatymą

- Nustatydami prietaisą, tai darykite atjungę kintamosios srovės adapterį ir išorinius įrenginius.
- Būtinai pritvirtinkite prie įrenginio prijungiamus kabelius ir pridėdamą kintamosios srovės adapterį prie lentynos, santvaros ir pan. taip, kad kabelių ir kintamosios srovės adapterio svoris tiesiogiai neveiktų prietaiso.
- Neuždenkite prietaiso oro įsiurbimo ar išmetimo angos ir nenaudokite prietaiso taip, kad sutriktų oro įsiurbimas ir (arba) išmetimas.

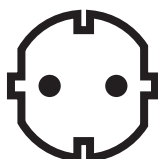
## Naudojamas lizdas

Šis prietaisas palaiko nuo 100 V iki 240 V kintamosios srovės maitinimo šaltinį. Naudojant bet kurią įtampą, reikalingas 15 A / 16 A įžeminimo lizdas.

Naudojamo lizdo forma skiriasi priklausomai nuo maitinimo šaltinio. Toliau pateikiamos iliustracijos yra pavyzdžiai.



2P/3W 16 A 250 V



2P/3W 16 A 250 V



2P/3W 15 A 250 V



2P/3W 15 A 125 V

## Dėmesio

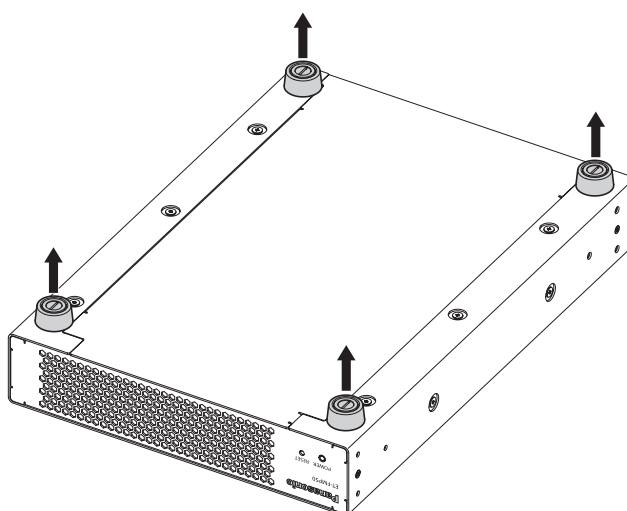
- Naudokite komplekte esantį maitinimo laidą ir įžemintą lizdą.
- Naudokite maitinimo laidą, atitinkantį naudojamo maitinimo šaltinio įtampą ir lizdo formą.

## Lentynos montavimas

Šį įrenginį galima montuoti lentynoje, atitinkančioje ANSI/EIA-310-D standartą.

## Guminių kojelių nuėmimas

Montuodami prietaisą ant lentynos, kurios aukštis yra 1 U (44,45 mm (1-3/4 col.)), pasukite prietaiso apačioje esančių guminių kojelių varžtus (4 vietas) prieš laikrodžio rodyklę plokščiuoju M3 atsuktuvu, kad juos atlaisvintumėte, tada nuimkite gumines kojeles.

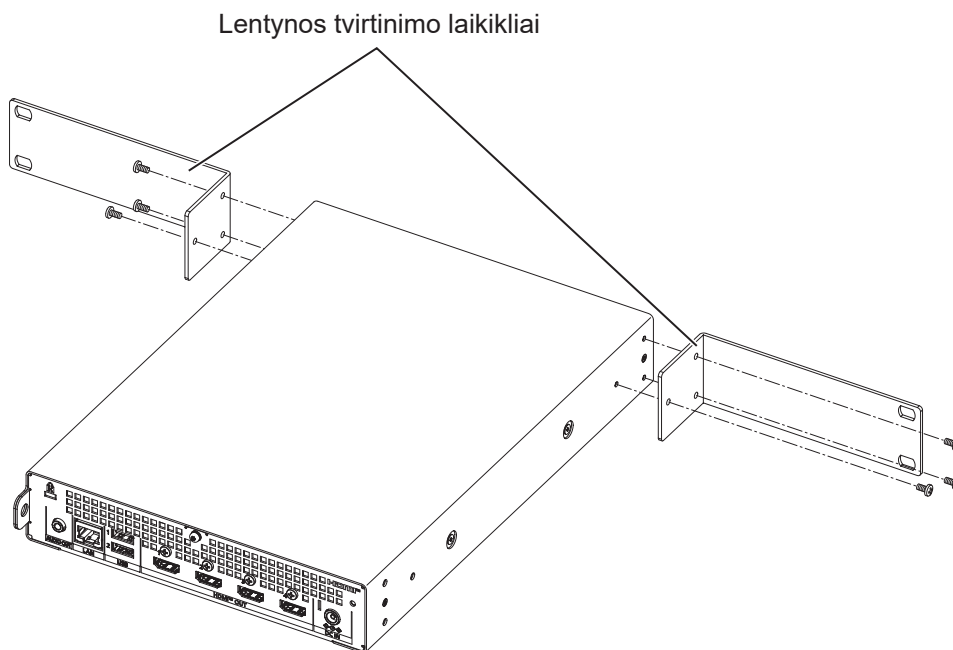


## Dėmesio

- Apversdami prietaisą aukštyn kojomis, elkitės su juo atsargiai, kad šis nenukristų ar neapvirėtų.
- Tinkamai saugokite nuimtas gumines kojeles, kad jų neprarastumėte.

### Vieno prietaiso montavimas

Montuodami vieną prietaisą lentynoje, naudokite atskirai parduodamą lentynos montavimo rinkinį (modelio Nr.: ET-PKFMJ1).



#### 1) Pritvirtinkite lentynos tvirtinimo laikiklius.

- Pritvirtinkite lentynos tvirtinimo laikiklius, kuriuos gavote iš lentynos montavimo rinkinio (modelio Nr.: ET-PKFMJ1) prie kairėje ir dešinėje įrenginio pusėse esančių lentynos laikiklių tvirtinimo vietų.
- Juos tvirtai prisukite kryžminiu atsuktuvu, naudodami lentynos tvirtinimo rinkinyje (modelis Nr.: ET-PKFMJ1) pateiktus 6 varžtus (M3x6).

#### 2) Pritvirtinkite prietaisą prie lentynos.

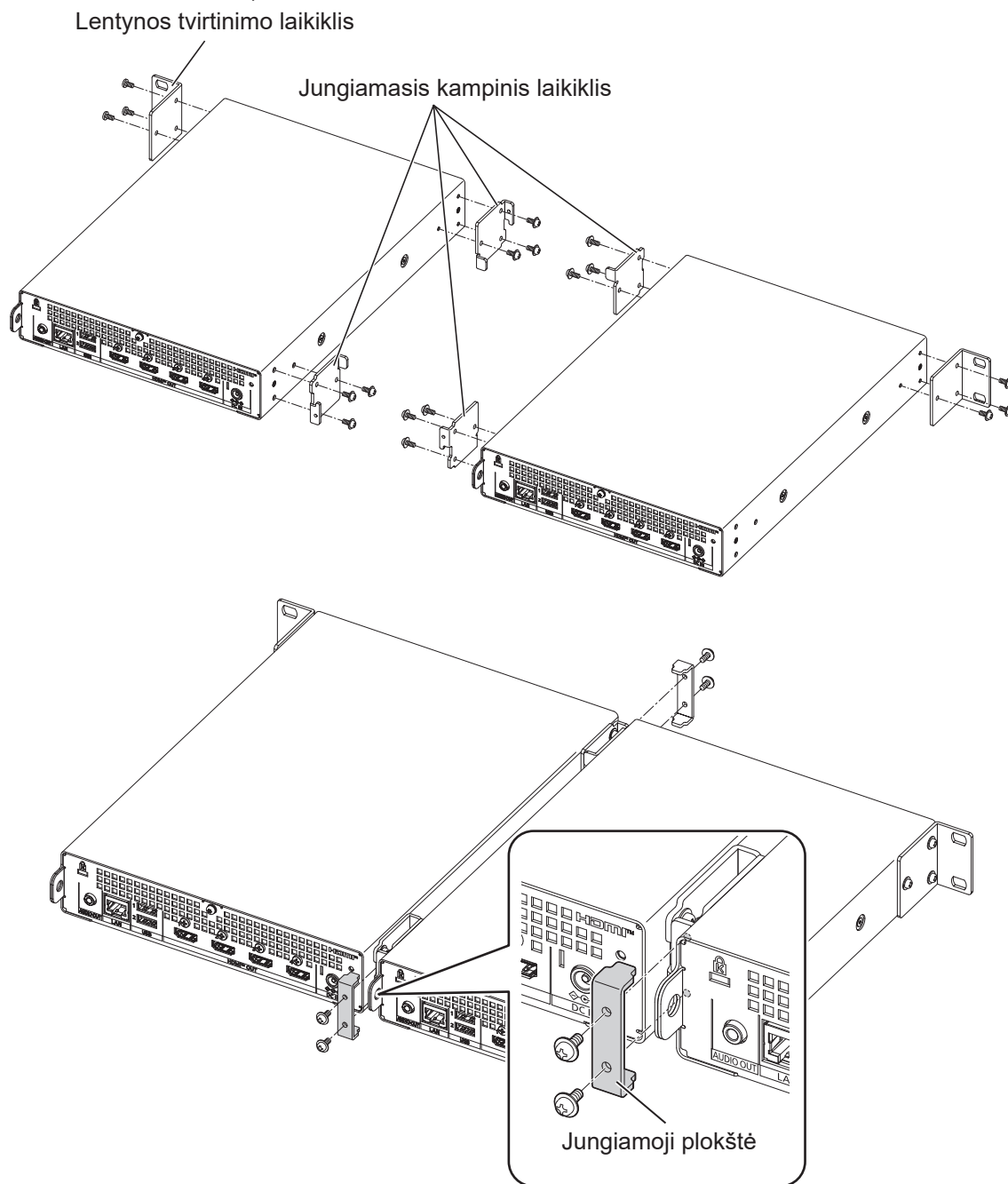
- Sumontuokite prietaisą prie lentynos, naudodami nurodytą metodą.
- Saugiai pritvirtinkite prietaisą prie lentynos naudodami lentynai skirtus pateikiamus tvirtinimo varžtus (4) arba nurodytus aprašyme.

### Dėmesio

- Atlikdami prietaiso montavimo į lentyną darbus, pasirūpinkite, kad prietaisas nenuslystų ir nenukristų.
- Užtikrinkite, kad lentynoje, kurioje sumontuotas prietaisas, temperatūra neviršytų 40 °C (104 °F).
- Prietaisą montuokite kuo toliau nuo įrangos, išskiriančios pernelyg daug šilumos (pvz., galios stiprintuvo), tai galite padaryti pavyzdžiui, įrengdami prietaisą žemesnėje pozicijoje. Jei įrangą, išskiriančią pernelyg daug šilumos, būtina montuoti vieną virš kitos, prietaisą montuokite prietaisą su 1 U (44,45 mm (1-3/4 col.)) ar didesniu tarpu.
- Prietaisą montuokite taip, kad jis netrukdytų kintamosios srovės adapterio šilumos išsklaidymui.

## Dviejų prietaisų montavimas

Montuojant du horizontaliai sujungtus prietaisus lentynoje, naudokite atskirai parduodamą lentynos montavimo rinkinį (modelio Nr.: ET-PKFMJ2).



### 1) Pritvirtinkite lentynos tvirtinimo laikiklį.

- Pritvirtinkite lentynos tvirtinimo laikiklį (1), kurį gavote iš lentynos montavimo rinkinio (modelio Nr.: ET-PKFMJ2) prie prietaiso šone esančios lentynos laikiklio tvirtinimo vietos.
- Juos tvirtai prisukite kryžmini atsuktuvu, naudodami lentynos tvirtinimo rinkinyje (modelis Nr.: ET-PKFMJ2) pateiktus 3 varžtus (M3x6).

### 2) Pritvirtinkite jungiamuosius kampinius laikiklius.

- Pritvirtinkite jungiamuosius kampinius laikiklius (2), kuriuos gavote iš lentynos montavimo rinkinio (modelio Nr.: ET-PKFMJ2) prie lentynos laikiklio ir jungiamojo kampinio laikiklio tvirtinimo pozicijų priešingoje pusėje nei ta, prie kurios pritvirtintas lentynos tvirtinimo laikiklis 1 žingsnyje.
- Juos tvirtai prisukite kryžmini atsuktuvu, naudodami lentynos tvirtinimo rinkinyje (modelis Nr.: ET-PKFMJ2) pateiktus 6 varžtus (M3x6).

### 3) Pritvirtinkite laikiklius prie antrojo įrenginio.

- Taip pat, kaip ir pirmojo prietaiso atveju, lentynos tvirtinimo laikiklį (1) ir jungiamuosius kampinius laikiklius (2) pritvirtinkite prie pusės, esančios priešingoje 1 ir 2 žingsnio pusėje.
- Juos tvirtai prisukite kryžminiu atsuktuvu, naudodami lentynos tvirtinimo rinkinyje (modelis Nr.: ET-PKFMJ2) pateiktus 9 varžtus (M3x6).

### 4) Sujunkite abu prietaisus.

- Išlyginkite pirmąjį ir antrąjį prietaisus horizontaliai, tada pritvirtinkite jungiamąsias plokšteles (2) prie kiekvieno iš jų sujungtų jungiamųjų kampinių laikiklių (2 vietos).
- Juos tvirtai prisukite kryžminiu atsuktuvu, naudodami lentynos tvirtinimo rinkinyje (modelis Nr.: ET-PKFMJ2) pateiktus 4 varžtus (M3x6).

### 5) Prietaisus montuokite į lentyną

- Sumontuokite kartu sujungtus prietaisus prie lentynos, naudodami nurodytą metodą.
- Saugiai pritvirtinkite prietaisus prie lentynos naudodami lentynai skirtus pateikiamus tvirtinimo varžtus (4) arba nurodytus aprašyme.

#### Dėmesio

- Atlikdami prietaisų montavimo į lentyną darbus, pasirūpinkite, kad prietaisai nenuslystų ir nenukristų.
- Užtikrinkite, kad lentynoje, kurioje sumontuotas prietaisai, temperatūra neviršytų 40 °C (104 °F).
- Prietaisus montuokite kuo toliau nuo įrangos, išskiriančios pernelyg daug šilumos (pvz., galios stiprintuvo), tai galite padaryti pavyzdžiui, įrengdami prietaisus žemesnėje pozicijoje. Jei įrangą, išskiriančią pernelyg daug šilumos, būtina montuoti vieną virš kitos, prietaisus montuokite prietaisą su 1 U (44,45 mm (1-3/4 col.)) ar didesniu tarpu.
- Prietaisus montuokite taip, kad jie netrukdytų kintamosios srovės adapterių šilumos išsklaidymui.
- Nedėkite kelių prietaisų kintamosios srovės adapterių vienas ant kito, pvz., surišdami juos vienoje vietoje.

#### Montavimas aukštoje vietoje

Montuodami prietaisą aukštoje vietoje, pavyzdžiui, pritvirtindami jį prie santvaros, būtinai imkitės toliau nurodytų kritimo prevencijos priemonių, kad išvengtumėte nelaimingo atsitikimo dėl kritimo.

- Prietaisą pritvirtinkite prie montavimo vietos.
- Prie prietaiso pritvirtinkite nuo kritimo apsaugantį laidą.
- Pritvirtinkite kintamosios srovės adapterį.

Dėl prietaiso tvirtinimo prie montavimo vietos būdo ir informacijos, susijusios su apsaugos nuo kritimo laidu, žr. toliau pateiktą pavyzdį ir pasiruošimo darbus atlikite patys.

#### Dėmesio

- Priverždami varžtus lentynos tvirtinimo laikiklio vietoje kairėje ir dešinėje prietaiso pusėse, naudokite dinamometrą, kad priveržtumėte juos nurodyto sukimo momento ribose. Nenaudokite elektrinio ar smūginio atsuktuvo.  
(Varžtų priveržimo momentas: 70 ± 0,5 N/m)
- Ilgalaikio montavimo atveju reguliariai tikrinkite, ar neatsilaisvino varžtai, ar neatsikabino dalys ir ar nekilo kitų problemų.
- Prietaisą montuokite taip, kad jis netrukdytų kintamosios srovės adapterio šilumos išsklaidymui.
- Nedėkite kelių prietaisų kintamosios srovės adapterių vienas ant kito, pvz., surišdami juos vienoje vietoje.

#### Tvirtinimas montavimo vietoje

Montuodami prietaisą aukštoje vietoje, tvirtai pritvirtinkite jį prie santvaros ar kitos montavimo vietos.

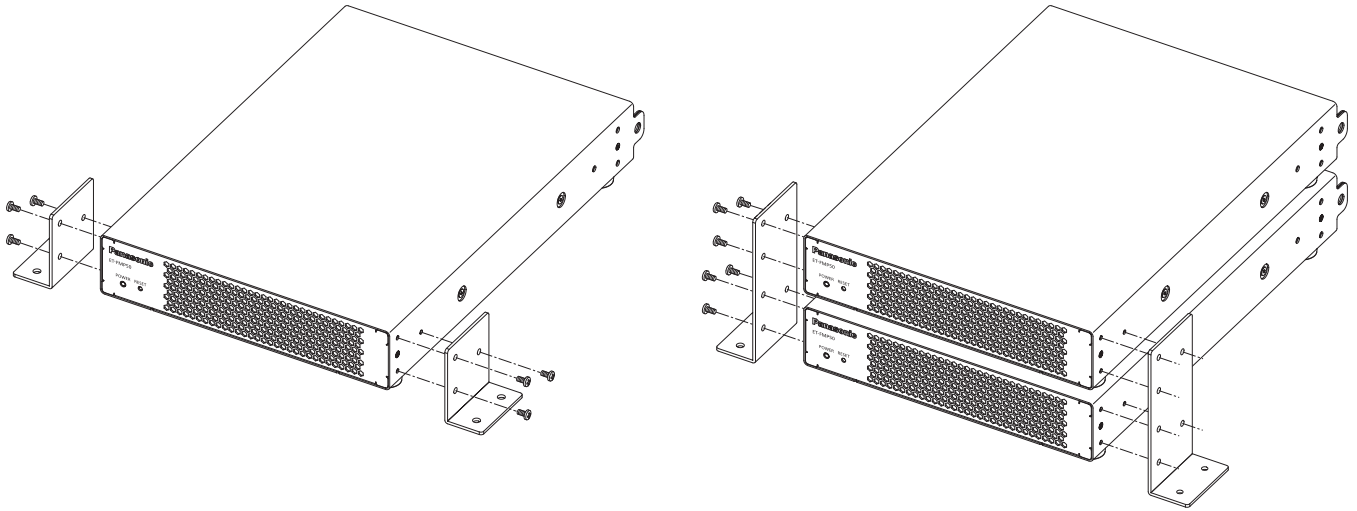
Kai ruošiate L formos laikiklius prietaisui pritvirtinti, laikiklius prie prietaiso pritvirtinkite tokiu būdu.

#### ■ Laikikliai (pavyzdys)

Įsigykite L formos laikiklius, kad galėtumėte juos pritvirtinti prie prietaiso, ir varžtus, kad galėtumėte patys pritvirtinti L formos laikiklius prie prietaiso.

|                                                       |                  |                                                                                                                                                                                                                                                                        |
|-------------------------------------------------------|------------------|------------------------------------------------------------------------------------------------------------------------------------------------------------------------------------------------------------------------------------------------------------------------|
| L formos laikiklis                                    | Plokštės storis  | 2 mm arba daugiau                                                                                                                                                                                                                                                      |
|                                                       | Kiekis           | 2                                                                                                                                                                                                                                                                      |
| Varžtai L formos laikikliams prie prietaiso tvirtinti | Dydžio žymėjimas | M3                                                                                                                                                                                                                                                                     |
|                                                       | Ilgis            | Atsižvelgdami į L formos laikiklių plokštės storį, pasirinkite tinkamo ilgio varžtus, kad sriegis būtų 3 mm - 6 mm atstumu nuo prietaiso šoninių paviršių. Rekomenduojame naudoti varžtus su poveržle arba panašius varžtus, kad po montavimo varžtai neatsilaisvintų. |
|                                                       | Kiekis           | Norėdami pritvirtinti L formos laikiklius prie prietaiso, naudokite po 3 laikiklius kiekvienai laikiklio tvirtinimo vietai.                                                                                                                                            |

■ Kaip pritvirtinti laikiklius (pavyzdys)



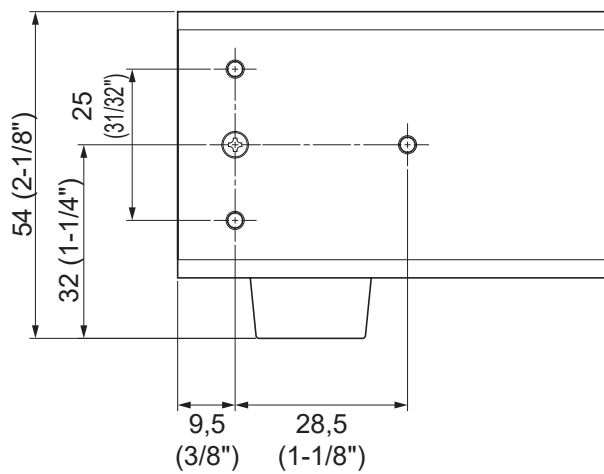
1) Pritvirtinkite L formos laikiklius.

- Pritvirtinkite įsigytus L formos laikiklius prie įrenginio kairėje ir dešinėje pusėse esančių lentynos tvirtinimo laikiklio vietų.
- Naudodami įsigytus M3 varžtus (po 3 kiekvienai laikiklio tvirtinimo vietai) tvirtai pritvirtinkite L formos laikiklius prie prietaiso.

■ Varžtų skylių padėties matmenys

Kairėje ir dešinėje prietaiso pusėse esančių lentynos tvirtinimo laikiklių montavimo padėčių su tvirtinamais L formos laikikliais skylių matmenys yra tokie.

Vienetas: mm





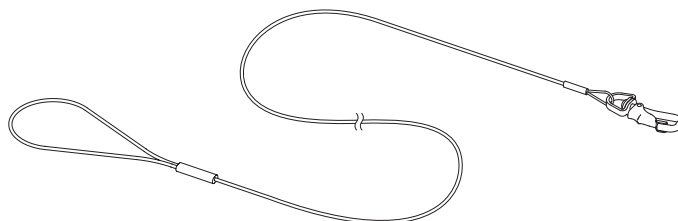
## Nuo kritimo apsaugančio laido tvirtinimas

Montuodami prietaisą aukštoje vietoje, pavyzdžiui, pritvirtindami jį prie santvaros, būtina pritvirtinkite prekyboje parduodamą apsaugos nuo kritimo laidą.

### ■ Nuo kritimo apsaugantis laidas

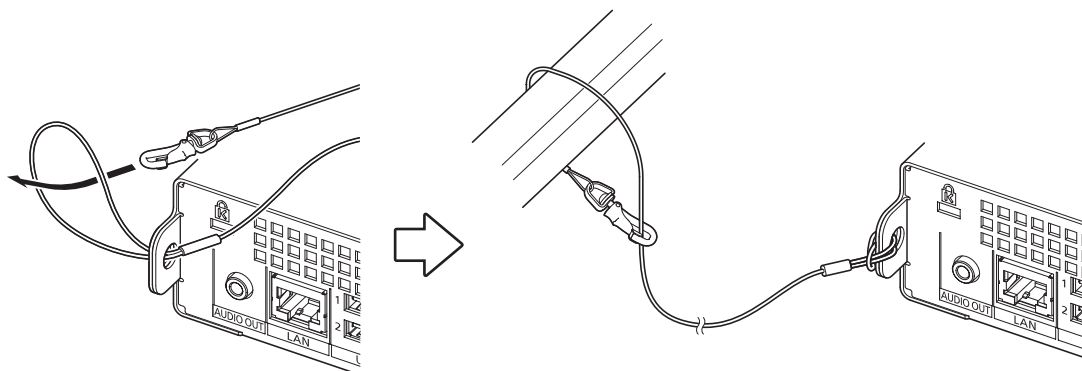
Patys įsigykite nuo kritimo apsaugantį laidą, galintį apsaugoti šį gaminį (įskaitant kintamosios srovės adapterį) nuo kritimo.

|                 |                                         |                                                                                                                                           |
|-----------------|-----------------------------------------|-------------------------------------------------------------------------------------------------------------------------------------------|
| <b>Skersmuo</b> | 1,6 mm ar daugiau<br>2,0 mm arba mažiau | Pasirinkite tokio skersmens laidą, kad jį būtų galima lengvai prakišti pro prietaiso laido tvirtinimo angą (skersmuo 7,0 mm (9/32 col.)). |
| <b>Ilgis</b>    | 600 mm (23-5/8 col.) arba mažiau        | Pasirinkite tokį ilgį, kad prietaisas ir kita įranga kritimo atveju neatsitrenktų į žmogaus galvą ar kitą kūno dalį.                      |



### ■ Laido tvirtinimas (pavyzdys)

Vieną apsaugos nuo kritimo laido galą tvirtai pritvirtinkite prie prietaiso laido tvirtinimo angos, o kitą – prie tvirtos vietos, pvz., santvaros.



## Prietaiso įjungimas / išjungimas

Šis prietaisas neturi maitinimo jungiklio. Prijungus kintamosios srovės adapterį prie prietaiso ir prijungus maitinimo laidą prie elektros lizdo, prietaisui pradedamas tiekti maitinimas ir jis pradeda veikti.

Baigę naudoti prietaisą, ištraukite maitinimo kištuką iš elektros lizdo. Arba sustabdykite elektros energijos tiekimą į kištukinį lizdą.

Prietaiso veikimo būseną galite patikrinti pagal maitinimo indikatorius <POWER>. Išsamesnės informacijos apie maitinimo indikatoriaus <POWER> rodmenis rasite skyriuje „Maitinimo indikatorius“ (➔ 21 puslapis).

Išsamų kintamosios srovės adapterio ir maitinimo laido tvarkymą rasite skyriuje „Pirmiausia perskaitykite šią informaciją!“ (➔ 3 puslapis).

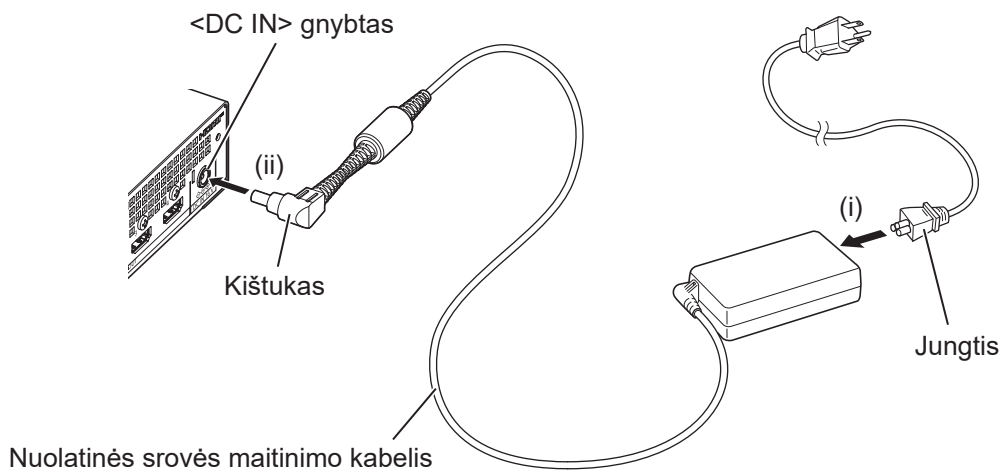
Daugiau informacijos apie šio įrenginio nustatymus rasite skyriuje „Using the Web Control Function“ (➔ Naudojimo instrukcija – Funkcijų instrukcija: 4 skyrius, „Using the Web Control Function“)

### Pastaba

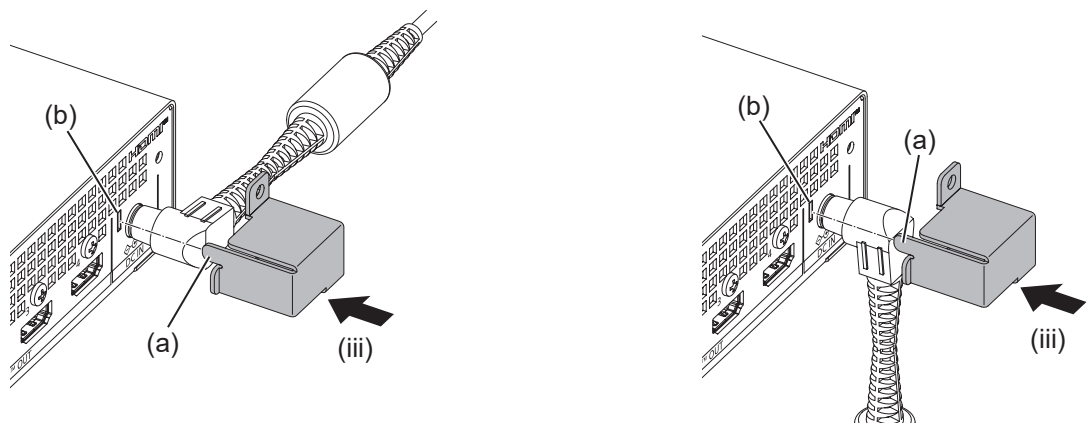
- Įjungus maitinimą įsijungia prietaiso operacinė sistema. Vaizdo signalo išvestis ir tinklo funkcijos nepasiekiamos maždaug 1 minutę, kol baigsis operacinės sistemos paleidimas. Įjungę maitinimą, palaukite, kol baigsis operacinės sistemos paleidimas ir prietaisas pradės veikti.
- Jei garso sistema naudojama prijungus prie <AUDIO OUT> gnybto, išjungus / įjungus prietaiso maitinimą iš išorinės garso sistemos gali skliti triukšmas. Tokiu atveju išjunkite / įjunkite prietaisą, kai garso sistema yra išjungta.

## Kintamosios srovės adapterio prijungimas

### Prijungimo procedūra



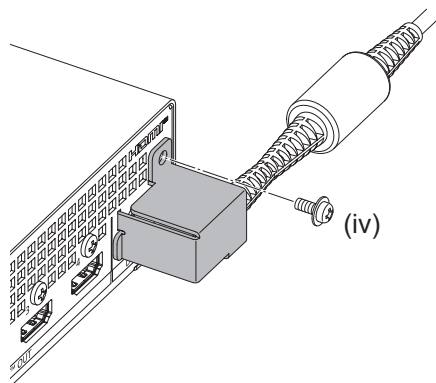
1 pav.



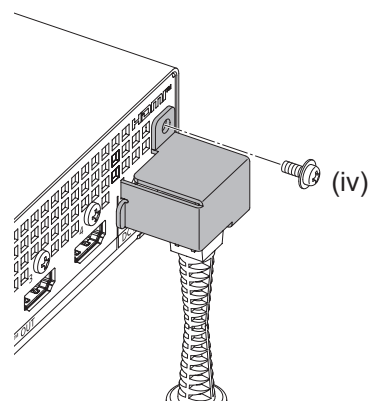
Kai kištukas prijungtas horizontaliai

Kai kištukas prijungtas vertikaliai

2 pav.



Kai kištukas prijungtas horizontaliai



Kai kištukas prijungtas vertikaliai

3 pav.

**1) Prijunkite maitinimo laidą ir kintamosios srovės adapterį (1 pav.).**

- Saugiai įkiškite maitinimo laido jungtį iki galo į kintamosios srovės adapterį. (i)
- Saugiai įkiškite kintamosios srovės adapterio kištuką iki galo į <DC IN> gnybtą esantį prietaiso gale. (ii)

**2) Pritvirtinkite kintamosios srovės adapterio tvirtinimo laikiklį (2 pav.).**

- Pritvirtinkite pridedamą kintamosios srovės adapterio tvirtinimo laikiklį taip, kad jis uždengtų kintamosios srovės adapterio kištuką, o jo iškyšą (a) įkiškite į prietaiso gale esančią angą (b). (iii)
- Pasukite kintamosios srovės adapterio kištuką taip, kad nuolatinės srovės maitinimo kabelis taptų horizontalus arba vertikalus, atsižvelgiant į įrengimo būseną.

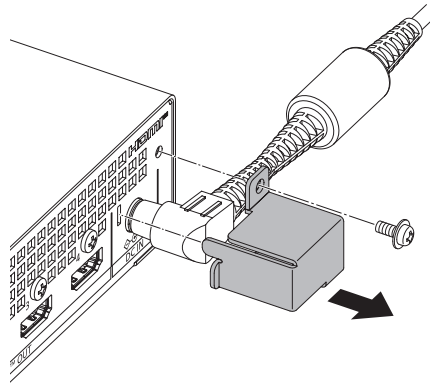
**3) Pritvirtinkite kintamosios srovės adapterio tvirtinimo laikiklį (3 pav.).**

- Naudokite 1 pridedamą varžtą (M3x6), kad patikimai pritvirtintumėte jį vietoje. (iv)

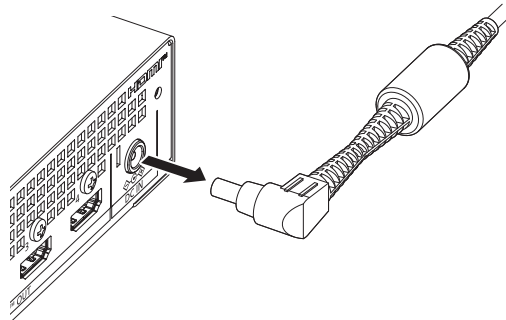
**Dėmesio**

- Išimdami arba įkišdami kintamosios srovės adapterio kištuką, būtinai tai darykite, kai maitinimo laidas yra ištrauktas iš elektros lizdo. Gali įvykti gedimas kai kištukas ištraukiamas maitinimo tiekimo metu.
- Būtinai pritvirtinkite prie įrenginio prijungiamus kabelius ir pridedamą kintamosios srovės adapterį prie lentynos, santvaros ir pan. taip, kad kabelių ir kintamosios srovės adapterio svoris tiesiogiai neveiktų prietaiso.

**Nuėmimo procedūra**



1 pav.



2 pav.

**1) Nuimkite kintamosios srovės adapterio tvirtinimo laikiklį (1 pav.).**

- Išsukite varžtą, tvirtinantį kintamosios srovės adapterio tvirtinimo laikiklį, tada nuimkite kintamosios srovės adapterio tvirtinimo laikiklį.

**2) Išimkite kištuką (2 pav.).**

- Laikykite kištuką ir atjunkite jį nuo <DC IN> gnybto.

**Dėmesio**

- Išimdami arba įkišdami kintamosios srovės adapterio kištuką, būtinai tai darykite, kai maitinimo laidas yra ištrauktas iš elektros lizdo. Gali įvykti gedimas kai kištukas ištraukiamas maitinimo tiekimo metu.

## Maitinimo indikatorius

Prietaiso būseną galite patikrinti pagal prietaiso priekyje esantį maitinimo indikatorių <POWER>.

| Apšvietimo būseną |                | Prietaiso būseną                                                                                                                                                    |
|-------------------|----------------|---------------------------------------------------------------------------------------------------------------------------------------------------------------------|
| <b>Išjungta</b>   |                | Kintamosios srovės adapterio kištukas neprijungtas prie elektros lizdo. Arba buvo išjungtas lizdo maitinimas.                                                       |
| <b>Žalia</b>      | <b>Šviečia</b> | Veikia.                                                                                                                                                             |
|                   | <b>Mirksi</b>  | Prietaiso nustatymų inicijavimas. Arba programinės įrangos atnaujinimas. Inicijavimui arba atnaujinimui pasibaigus, prietaisas bus automatiškai paleistas iš naujo. |
| <b>Oranžinė</b>   | <b>Šviečia</b> | Įjungiamas.<br>Po kurio laiko indikatorius persijungs į darbinę būseną (šviečia žaliai).                                                                            |
| <b>Raudona</b>    | <b>Šviečia</b> | Atsirado įspėjimas.                                                                                                                                                 |
|                   | <b>Mirksi</b>  | Įvyko klaida.                                                                                                                                                       |

### Pastaba

- Įjungus maitinimą įsijungia prietaiso operacinė sistema. Maitinimo indikatorius <POWER> šviečia oranžine spalva maždaug 1 minutę, kol baigiamas operacinės sistemos paleidimas ir prietaisas pereina į darbinę būseną.
- Apie simbolį, kuris rodo [Error / Warning], ir atitinkamą informaciją bei priemones, kurių reikia imtis, skaitykite skyriuje „About the Self-Diagnostics Display“ (➔ Naudojimo instrukcija – Funkcijų instrukcija: 5 skyrius, „About the Self-Diagnostics Display“).
- Maitinimo indikatorius <POWER> gali nedegti arba mirksėti priklausomai nuo nustatymų [Mode] ir [Notifications] meniu [System] → [Details] puslapyje žiniatinklio valdymo ekrane. Daugiau informacijos ieškokite „Using the Web Control Function“. (➔ Naudojimo instrukcija – Funkcijų instrukcija: 4 skyrius, „Using the Web Control Function“)

**Gamintojas:**

Panasonic Connect Co., Ltd.  
4-1-62 Minoshima, Hakata-ku, Fukuoka 812-8531, Japonija

**Importuotojas:**

Panasonic Connect Europe GmbH  
Hagenauer Strasse 43, 65203 Wiesbaden, Vokietija

**Įgaliotasis atstovas ES:**

Panasonic Connect Europe GmbH  
Panasonic Testing Centre  
Winsbergring 15, 22525 Hamburgas, Vokietija

**Senų prietaisų ir akumuliatorių utilizavimas****Taikoma tik Europos Sąjungai ir šalims, kuriose naudojamas perdirbimo sistemos**

Jei ant pakuotės ir (arba) lydimuosiuose dokumentuose nurodytas šis simbolis, vadinasi, naudotų elektrinių ir elektroninių gaminių ir akumuliatorių negalima išmesti kartu įprastomis buitinėmis atliekomis.

Senus produktus ir naudotus akumuliatorius perduokite apdirbti, likviduoti arba perdirbti kompetentingiems surinkimo punktam pagal įstatymų galios potvarkius.

Šiuos gaminius ir akumuliatorius perdavę tinkamai utilizuoti, padėsite išsaugoti vertingus išteklius ir išvengti neigiamo poveikio žmogaus sveikatai ir aplinkai.

Jei norite gauti daugiau informacijos apie surinkimą ir perdirbimą, kreipkitės į vietos atliekų utilizavimo paslaugų teikėją.

Remiantis šalyje galiojančiais potvarkiais, už netinkamą tokių atliekų utilizavimą gali būti skirta bauda.

**Akumulatoriaus simbolio nuoroda (simbolis apačioje):**

Kartu su šiuo simboliu gali būti pateiktas cheminių medžiagų simbolis. Šis simbolis pateikiamas, kai būtina laikytis atitinkamiems chemikalams taikomų direktyvų reikalavimų.

---

# Panasonic Connect Co., Ltd.

Web Site : <https://panasonic.net/cns/projector/>

© Panasonic Connect Co., Ltd. 2024

W0424NA0 -PS