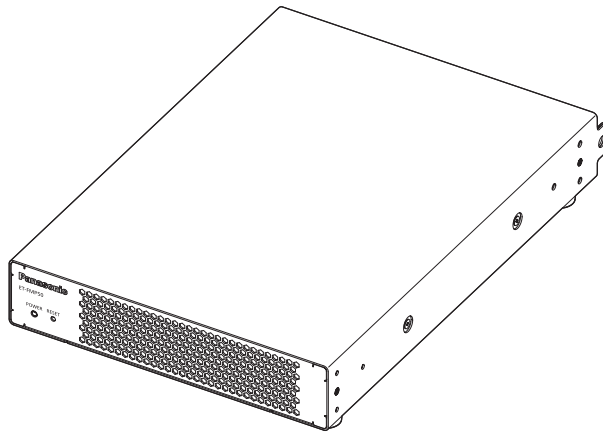


Bruksanvisninger Grunnleggende veiledning

Medieprosessor **Kommersielt bruk**

Modellnr. **ET-FMP50
ET-FMP20**



Les før bruk

For mer informasjon, se "Bruksanvisninger – Driftshåndbok".
Du kan laste ned "Bruksanvisninger – Driftshåndbok" fra denne nettsiden:
<https://panasonic.net/cns/projector/>



- Kun "Bruksanvisninger – Grunnleggende veiledning" (dette dokumentet) leveres på ditt språk.
For mer informasjon, se "Bruksanvisninger – Driftshåndbok" på engelsk.

Takk for at du kjøpte dette Panasonic-produktet.

- Les instruksjonene nøye før du bruker dette produktet, og ta vare på denne håndboken for fremtidig bruk.
- Før du bruker dette produktet, må du lese "Les dette først!" (➡ sidene 3 til 6).



HDMI™
HIGH-DEFINITION MULTIMEDIA INTERFACE

NORWEGIAN

DPQP1550ZA/X1

Innhold

Les dette først! 3

Kom i gang

Forholdsregler for bruk	8
Tiltenkt bruk av produktet	8
Forholdsregler under installasjon	8
Tilbehør	9
Om enheten din	10
Hoveddel	10

Klargjøring

Oppsett	12
Før oppsett	12
Brukbar stikkontakt	12
Montering i et stativ	12
Installasjon på et høyt sted	15

Grunnleggende bruk

Slå på/av enheten	18
Koble til vekselstrømadapteren	18
Strømindikator	21

Les dette først!

ADVARSEL: APPARATET MÅ TILKOPLES JORDET STIKKONTAKT.

ADVARSEL:

1. Dra støpselet ut fra hoveduttaket når enheten ikke er i bruk i en lang periode.
2. For å forhindre elektrisk støt, må ikke dekselet fjernes. Inneholder ingen ekstradelere for brukeren. Overlat service til kvalifisert servicepersonell.
3. Jordingspinnen må ikke fjernes fra hovedstøpselet. Dette apparatet er utstyrt med et tretannet jordet hovedstøpsel. Dette støpselet vil kun passe i et jordet hoveduttak. Dette er en sikkerhetsforordning. Hvis du ikke greier å sette støpselet inn i hoveduttaket, kontakt en elektriker. Ikke omgå formålet med jordingspluggen.

ADVARSEL:

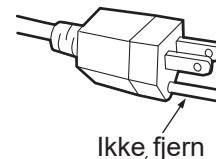
Dette utstyret er i samsvar med klasse A av CISPR32.
Dette utstyret kan skape radioforstyrrelser i et hjemmemiljø.

FORSIKTIG: For å sikre kontinuerlig samsvar, må vedlagte installeringsinstruksjoner følges. Dette inkluderer bruk av medfølgende strømledning og pansrede grensesnittkabler ved tilkobling til datamaskin eller ytre enheter. I tillegg kan alle uautoriserte endringer eller modifikasjoner for dette utstyret annullere brukerens rett til å bruke denne enheten.

ADVARSEL: FOR Å REDUSERE FAREN FOR BRANN ELLER ELEKTRISK STØT, SKAL DETTE PRODUKTET IKKE UTSETTES FOR REGN ELLER FUKTIGHET.

FORSIKTIG

Dette utstyret er utstyrt med et trepolet jordet støpsel. Ikke fjern jordingspinnen på støpselet. Dette støpselet passer bare til stikkontakter med jording. Dette er en sikkerhetsforordning. Hvis du ikke klarer å sette støpselet i stikkontakten, må du kontakte en elektriker. Ikke ødelegg hensikten med jordingspluggen.



ADVARSEL:

■ STRØM

Vegguttaket eller strømbryteren skal være installert i nærheten av utstyret, og skal være lett tilgjengelig når det oppstår et problem. Hvis følgende problemer oppstår, slå av strømforsyningen umiddelbart.

Hvis du fortsetter å bruke enheten under slike forhold, kan det føre til brann eller elektrisk støt.

- Hvis det kommer fremmedlegemer eller vann inn i apparatet, må du slå av strømforsyningen.
- Hvis enheten mistes i gulvet eller kabinettet ødelegges, må du slå av strømforsyningen.
- Hvis du merker røyk, merkelig lukt eller støy fra enheten, må du slå av strømforsyningen.

Ta kontakt med et autorisert servicesenter for reparasjoner, og ikke forsøk å reparere enheten selv.

I tordenvær må du ikke berøre enheten, strømledningen, støpselet, strømkontakten eller vekselstrømadapteren.

Det kan føre til elektrisk støt.

Ikke gjør noe som kan skade strømledningen, støpselet, strømkontakten eller vekselstrømadapteren.

Hvis strømledningen brukes når den er skadet, kan det føre til elektrisk støt, kortslutning eller brann.

- Ikke skad strømledningen, modifier den, plasser den i nærheten av varme gjenstander, bøy den kraftig, vri den, dra i den, plasser tunge gjenstander oppå den eller kveil den sammen i en bunt.

Be et godkjent servicesenter om å utføre eventuelle nødvendige reparasjoner av strømledningen eller vekselstrømadapteren.

Ikke bruk noe annet enn den medfølgende strømledningen eller vekselstrømadapteren.

Dersom dette ikke etterfølges, vil det føre til elektrisk støt eller brann. Merk at hvis du ikke bruker den medfølgende strømledningen for å jorde enheten på siden av uttaket, kan dette føre til elektrisk støt.

Sett støpselet helt inn i stikkontakten, strømkontakten i stikkontakten for vekselstrømadapteren og støpselet for vekselstrømadapteren i apparatkontakten.

Hvis støpselet ikke er riktig satt inn, vil det føre til elektrisk støt eller overoppheting.

- Ikke bruk støpsler som er skadet eller vegguttak som løsner fra veggen.

Ikke håndter støpselet, strømkontakten eller vekselstrømadapteren med våte hender.

Dersom dette ikke etterfølges, vil det føre til elektrisk støt.

Ikke overbelast vegguttaket.

Hvis strømforsyningen er overbelastet (f.eks. ved bruk av for mange adaptere) kan den bli overopphetet, og det kan føre til brann.

Rengjør strømstøpselet regelmessig slik at den ikke blir dekket av støv.

Dersom dette ikke etterfølges, kan det føre til brann.

- Hvis det bygges opp støv på strømstøpselet, kan det føre til fuktighet som kan skade isoleringen.
- Hvis enheten skal stå ubrukt i en lengre periode, dra ut strømstøpselet fra vegguttaket.

Dra ut strømstøpselet fra vegguttaket regelmessig og tørk av den med en tørr klut.

ADVARSEL:

■ OM BRUK/INSTALLERING

Ikke plasser enheten på myke materialer, som for eksempel tepper eller svammatter.

Dette vil føre til at enheten blir overopphetet, som kan føre til forbrenninger, brann eller skade på enheten.

Ikke sett opp enheten på fuktige eller støvete steder, eller på steder hvor enheten kan komme i kontakt med fet røyk eller damp.

Bruk av enheten under slike forhold kan føre til brann eller elektrisk støt.

Ikke installer denne enheten på et sted som ikke er sterkt nok til å bære enhetens fulle vekt, eller på en skjev og ustabil overflate.

Dersom dette ikke etterleves, kan det føre til at enheten faller ned eller velter over enheten, og føre til alvorlig skade eller personskade.

Ikke blokker luftinntak og -utblåsning.

Hvis dette ikke overholdes, kan enheten bli overopphetet, noe som kan føre til brann eller skade på enheten.

- Ikke dekk til inntaks-/utblåsningsventilene med tøy eller papir, da disse materialene kan trekkes inn i inntaksventilen.

Ikke dekk til vekselstrømadapteren med tøy eller papir.

Hvis dette ikke overholdes, kan enheten bli overopphetet, noe som kan føre til brann eller skade på vekselstrømadapteren.

- Ikke dekk til vekselstrømadapteren med tøy eller papir som hindrer varmespredning.

Ikke håndter enheten og/eller vekselstrømadapteren over lengre tid.

Deler av enheten og/eller vekselstrømadapteren kan bli varme og forårsake brannskader*¹ ved lav temperatur hvis de håndteres over lengre tid.

*¹Personer som lider av blodkomplikasjoner (f.eks. karsykdommer, diabetes, dårlig/innskrenket sirkulasjon) eller som har dårlig hudfølsomhet (eldre), er spesielt utsatt for brannskader ved lave temperaturer.

Forsøk aldri å bygge om eller demontere apparatet.

Høye spenninger kan føre til brann eller elektrisk støt.

- For alle inspeksjoner, justeringer eller reparasjoner, må du kontakte et godkjent servicesenter.

Ikke la metallgjenstander, lett antennelige gjenstander eller væske komme inn i enheten. Ikke la enheten bli våt.

Hvis du gjør dette, kan det føre til kortslutning eller overoppheting, noe som kan resultere i brann, elektrisk støt eller funksjonsfeil.

- Ikke plasser beholdere med væske eller metallgjenstander i nærheten av enheten.
- Kontakt forhandleren hvis det kommer væske inn i apparatet.
- Særlig oppmerksomhet må utvises i forhold til barn.

Installasjonsarbeid, som f.eks. montering av enheten på et høyt sted, må kun utføres av en kvalifisert tekniker.

Hvis installasjonsarbeidet ikke utføres korrekt, kan apparatet falle ned og forårsake personskader eller ulykker.

- Sørg for fallforebyggende tiltak ved hjelp av kommersielt tilgjengelige fallforebyggende vaier.

■ TILBEHØR

La ikke barn komme i nærheten av skruen.

Svelging av disse kan føre til fysisk skade.

- Hvis de svelges, oppsøk legehjelp umiddelbart.

FORSIKTIG:

■ STRØM

Ved frakobling av strømledningen, sørg for å hold i strømstøpselet og strømkontakten.

Hvis du drar i selve strømledningen, vil ledningen skades, og dette vil føre til brann, kortslutning eller kraftig elektrisk støt.

Trekk ut støpselet fra stikkontakten når du ikke skal bruke enheten over en lengre periode.

Dersom dette ikke blir gjort, kan det føre til brann eller elektrisk støt.

Trekk støpselet ut av stikkontakten før du utfører vedlikehold.

Dersom dette ikke blir gjort, kan det føre til elektrisk støt.

■ OM BRUK/INSTALLERING

Ikke plasser tunge gjenstander oppå enheten og vekselstrømadapteren.

Hvis dette ikke overholdes, kan enheten komme i ubalanse og falle ned, noe som kan føre til skader eller personskader. Apparatet og vekselstrømadapteren kan bli skadet eller deformert.

Ikke legg vekten din på enheten og vekselstrømadapteren.

Du kan falle, eller enheten kan gå i stykker, med personskader som resultat.

- Vær spesielt forsiktig med å la små barn stå eller sitte på apparatet eller vekselstrømadapteren.

Ikke plasser enheten på ekstremt varme steder.

Dersom dette gjøres, vil det ytre huset eller de indre komponentene forringes, eller det kan oppstå brann.

- Vær særlig forsiktig på steder eksponert for direkte sollys eller i nærheten av ovner.

Ikke installer enheten på et sted som ikke er sterkt nok til å tåle hele vekten, eller på et underlag som er skjevt eller ustabil.

Dersom dette ikke etterleves, kan det føre til at enheten faller ned eller velter over enheten, og føre til alvorlig skade eller personskade.

Koble alltid fra alle kabler før du flytter enheten.

Hvis du flytter enheten mens kablene fortsatt er tilkoblet, kan kablene bli skadet, noe som kan føre til brann eller elektrisk støt.

■ TILBEHØR

Ikke utsett vekselstrømadapteren for kraftige støt.

Hvis adapteren mistes i gulvet eller utsettes for andre kraftige støt, kan det føre til kortslutning, brann eller elektrisk støt.

- Be et autorisert servicesenter om å utføre reparasjoner på vekselstrømadapteren.

Sikkerhetssymboler

Symbolene på dette produktet (inkludert tilbehør) representerer følgende.

~ Vekselstrøm

== Likestrøm

⚡ Polaritet på <DC IN>-terminalen

Klassifiseringsetikett

Klassifiseringsetiketten er festet på undersiden av denne enheten.

■ Varemerker

- Begrepene HDMI og HDMI High-Definition Multimedia Interface, HDMI-varemerket og HDMI-logoen er varemerker eller registrerte varemerker som tilhører HDMI Licensing Administrator, Inc.
 - NDI er et registrert varemerke tilhørende NewTek, Inc. i USA og/eller andre land.
 - Windows og Microsoft Edge er registrerte varemerker eller varemerker for Microsoft Corporation i USA og/eller andre land.
 - Mac, macOS, Safari og iPhone er varemerker som tilhører Apple Inc. og er registrert i USA og andre land.
 - IOS er et varemerke eller registrert varemerke som tilhører Cisco i USA og andre land, og brukes under lisens.
 - Android og Google Chrome er varemerker for Google LLC.
 - Adobe, Acrobat og Adobe Reader er registrerte varemerker eller varemerker for Adobe i USA og/eller andre land.
 - Alle andre navn, firmanavn og produktnavn nevnt i denne bruksanvisningen er varemerker eller registrerte varemerker for deres respektive eiere.
- Legg merke til at symbolene ® og TM ikke er spesifisert i denne bruksanvisningen.

Informasjon om dette produktets programvare

Dette produktet inneholder følgende typer programvare:

- (1) Programvare utviklet uavhengig av Panasonic Connect Co., Ltd.
- (2) programvare som eies av tredjeparter og er lisensiert for Panasonic Connect Co., Ltd.
- (3) programvare som er lisensiert under GNU General Public License, Version 2.0 (GPL V2.0)
- (4) programvare som er lisensiert under GNU General Public License, Version 3.0 (GPL V3.0)
- (5) programvare som er lisensiert under GNU Lesser General Public License, version 2.1 (LGPL V2.1)
- (6) åpen kilde-programvare annet enn programvaren som er lisensiert under GPL V2.0, GPL V3.0 og/eller LGPL V2.1

Programvare kategorisert som (3) til (6) ovenfor distribueres i håp om at den vil være nyttig, men UTEN NOEN GARANTI, inkludert, men ikke engang underforstått, garanti for SALGBARHET eller EGNETHET FOR ET BESTEMT FORMÅL. Du finner mer informasjon i lisensvilkårene for de respektive programvarene med åpen kildekode.

Lisensene for programvare med åpen kildekode ligger i fastvaren til dette produktet, og kan lastes ned ved å gå inn på enheten via en nettleser. For mer informasjon, se "Using the Web Control Function". (➡ Bruksanvisninger – Driftshåndbok: Kapittel 4 "Using the Web Control Function")

I minst tre (3) år fra levering av dette produktet vil Panasonic Connect Co., Ltd. gi tredjeparter som kontakter oss på kontaktopplysningene oppgitt under, mot et gebyr som kun dekker de fysiske kostnadene for å distribuere kildekode, en fullstendig maskinlesbar kopi av den korresponderende kildekoden som dekkes av GPL V2.0, GPL V3.0, LGPL V2.1 eller de andre lisensene med forpliktelse om å gjøre dette, samt det respektive varslet om kopibeskyttelse derav.

Kontaktopplysninger: oss-cd-request@gg.jp.panasonic.com

■ Illustrasjoner i denne bruksanvisningen

- Illustrasjoner av medieprosessen osv. kan avvike fra det faktiske produktet.
- Hvilke elementer som faktisk vises på skjermen, kan variere avhengig av datamaskinmodell, operativsystem og nettleser.

■ Referansesider

- Referansesider i denne bruksanvisningen er indikert som (➡ side 00).
 - Henvisninger til "Bruksanvisninger – Driftshåndbok" er angitt med tittelen, for eksempel "XXXXX". (➡ Bruksanvisninger – Driftshåndbok: Kapittel XX "XXXXX").
- Hvis du vil ha mer informasjon om nedlasting av "Bruksanvisninger – Driftshåndbok" (PDF), kan du gå til følgende nettsted.
- <https://panasonic.net/cns/projector/>
- Adobe® Acrobat® Reader® må være installert for å kunne se "Bruksanvisninger – Driftshåndbok" (PDF).

Forholdsregler for bruk

Tiltenkt bruk av produktet

Denne enheten er beregnet på å spille av videoinnhold uten å bruke en datamaskin til å overføre video- og lydsignaler til en projektor.

Forholdsregler under installasjon

■ Ikke sett opp enheten utendørs.

Enheden er kun designet for bruk innendørs.

■ Ikke sett opp enheten på følgende steder.

- Sted der vibrasjoner og støt oppstår, for eksempel i et kjøretøy eller et skip: Dette kan føre til skade på interne komponenter eller funksjonsfeil.
- Plassering nær sjøen eller der det genereres korroderende gass: Dette kan påvirke komponentenes levetid eller forårsake funksjonsfeil.
- I nærheten av høyspentledninger eller strømkilder: Dette kan forstyrre driften av enheten.

■ Sørg for å be en spesialisert tekniker eller forhandleren din om å utføre installasjonsarbeidet, for eksempel når du installerer enheten på et høyt sted.

For å garantere sikkerheten når du installerer enheten på et høyt sted, må du be en spesialisert tekniker eller forhandleren din om å utføre installasjonsarbeidet.

■ Ikke installer enheten i høyder på 4 200 m (13 780') eller høyere over havet (4 200 m (13 780') over havet er høydegrensen der enhetens ytelse kan opprettholdes).

■ Ikke bruk enheten på steder der omgivelsestemperaturen overstiger 40 °C (104 °F).

Hvis du bruker enheten på et sted der høyden eller omgivelsestemperaturen er for høy, kan det påvirke komponentenes levetid eller forårsake funksjonsfeil.

Enhets driftstemperaturområde er 0 °C (32 °F) til 40 °C (104 °F).

■ Ikke blokker luftinntaket eller avtrekksventilen på enheten, og ikke bruk enheten på en måte som forstyrrer luftinntaket/avtrekksventilen.

Hvis temperaturen inne i enheten blir for høy, kan det påvirke komponentenes levetid eller forårsake funksjonsfeil. La det være minst 200 mm (7-7/8") mellom luftinntaksventilen på frontpanelet og avtrekksventilen på bakpanelet. Hvis du installerer enheten i et miljø der temperaturen har en tendens til å stige, for eksempel i et lukket rom, må du sørge for separat klimaanlegg og ventilasjonsutstyr. Hvis ventilasjonen er utilstrekkelig, kan enhetens beskyttelseskrets aktiveres på grunn av akkumulering av eksosvarme.

■ Installer alltid enheten med undersiden vendt nedover.

■ Ikke installer tre eller flere enheter oppå hverandre.

Hvis du installerer enheten med toppen eller siden vendt ned, eller hvis du installerer tre eller flere enheter oppå hverandre, kan det påvirke komponentenes levetid eller forårsake funksjonsfeil.

■ Prøv i størst mulig grad å unngå å bruke enheten på steder der det ofte oppstår statisk elektrisitet.

Hvis enheten brukes på et sted der det ofte oppstår statisk elektrisitet eller støy, kan kommunikasjonen via et kablet LAN bli avbrutt. I sjeldne tilfeller vil en LAN-tilkobling ikke kunne opprettes på grunn av statisk elektrisitet eller støy. I slike tilfeller må du trekke støpselet ut av stikkontakten, fjerne den statiske elektrisiteten eller støykilden som forårsaker problemet, og deretter sette støpselet inn i stikkontakten igjen.

■ Fjern produkter som ikke lenger er i bruk så snart som mulig.

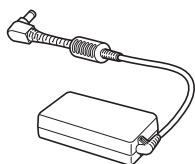
Vær oppmerksom på at Panasonic Connect Co., Ltd. ikke påtar seg noe ansvar, heller ikke i garantiperioden, for produktskader eller andre problemer som skyldes problemer med installasjonsmiljøet.

Hvis du eller en tredjepart håndterer enheten på feil måte, eller hvis enheten påvirkes av statisk elektrisitet, støy eller lignende, kan data som er lagret på enheten endres eller gå tapt, så les forholdsreglene i "Forholdsregler for bruk" (➔ side 8).

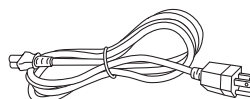
Tilbehør

Sørg for at følgende tilbehør leveres med enheten. Tallene omsluttet av < > viser antall tilbehør.

Vekselstrømadapter <1> (CF-AA5713A)

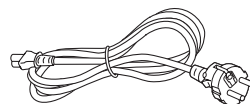
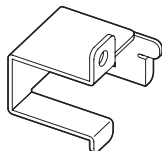


Strømledning <3> (K2CG3YY00152)



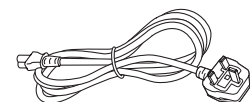
(K2CM3YY00034)

Festebrakett for vekselstrømadapter <1> (DPMH2161ZA/X1)



(K2CT3YY00066)

Skrue (M3x6) <1> (XYN3+F8FJK)



Merk

- Når du har pakket ut enheten, må du kaste strømledningens hette og emballasjematerialet på riktig måte.
- Ikke bruk den medfølgende vekselstrømadapteren og strømledningen til andre enheter enn denne enheten.
- Ta kontakt med forhandleren for manglende tilbehør.
- Oppbevar små deler på riktig måte, og hold dem unna små barn.

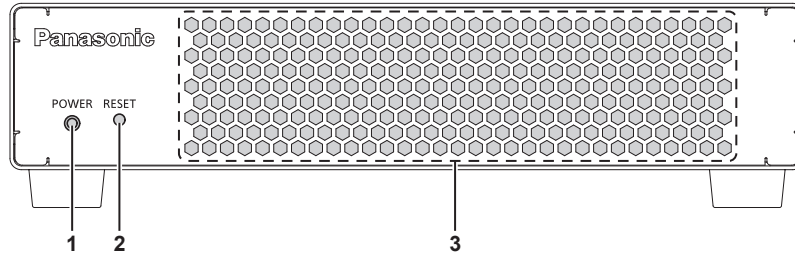
Merknad

- Modellnumrene til tilbehør kan endres uten forvarsel.

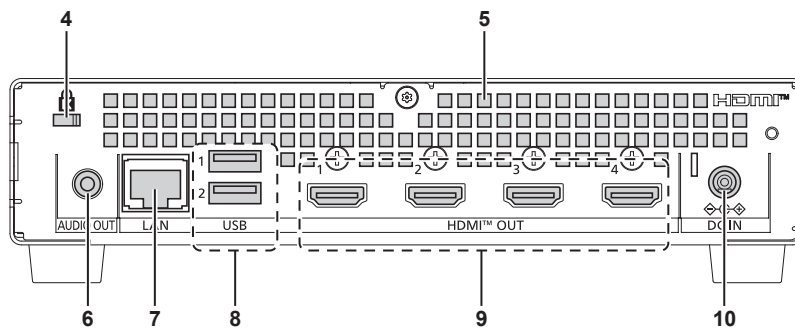
Om enheten din

Hoveddel

■ Front



■ Bak



1 Strømindikator <POWER>

Angir enhetens status.

2 <RESET>-knapp

Denne knappen initialiserer nettverksinnstillingene. Hvis du holder knappen inne, initialiseres innstillingene på [System]-menyen → [Network]-siden og enheten startes på nytt.

3 Luftinntaksventil

4 Sikkerhetsspor

Dette sikkerhetssporet er kompatibelt med Kensington sikkerhetskabler.

5 Avtrekksventil

6 <AUDIO OUT>-terminal

Denne terminalen brukes til å sende ut lydsignaler.

7 <LAN>-terminal

Denne terminalen brukes til å koble til et nettverk.

8 <USB>-terminaler

Disse terminalene brukes ikke med denne enheten.

9 <HDMI OUT 1>-terminal / <HDMI OUT 2>-terminal /

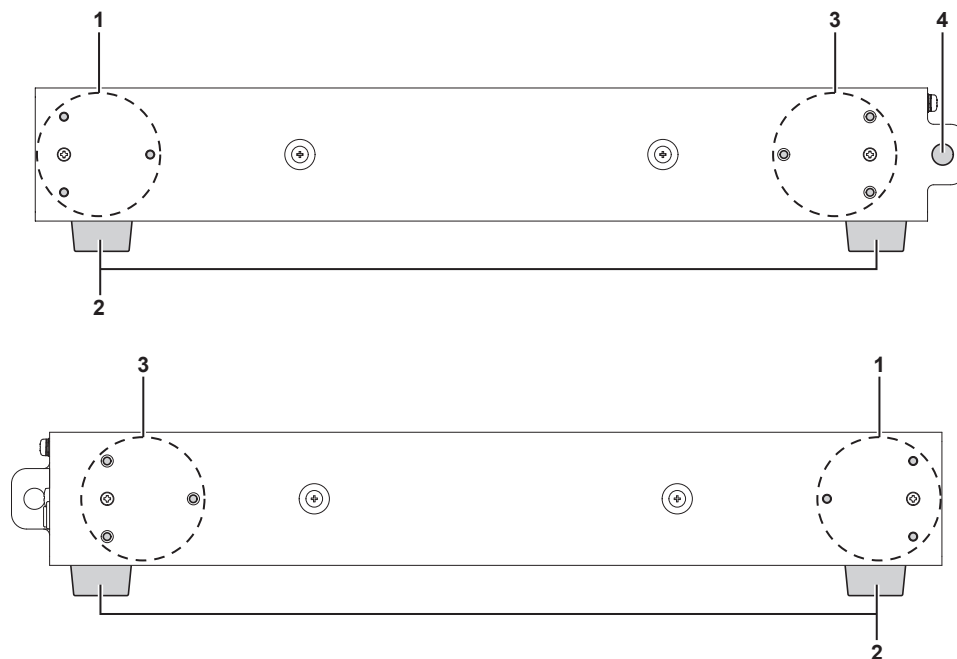
<HDMI OUT 3>-terminal / <HDMI OUT 4>-terminal

Disse terminalene brukes til å sende ut HDMI-signaler.

10 <DC IN>-terminal

Koble til den medfølgende vekselstrømadapteren.

■ Sider



1 Festeposisjon for stativmonteringsbrakett

Bruk disse tre skruehullene til å montere enheten på et stativ.

(➔ side 13)

Bruk dem også til å koble sammen to enheter horisontalt.

(➔ side 14)

2 Gummiføtter

3 Festeposisjon for tilkoblingsvinkelbrakett

Bruk disse tre skruehullene til å koble sammen to enheter

horisontalt. (➔ side 14)

4 Hull for feste av vaier

Dette hullet er beregnet for å feste en kommersielt tilgjengelig fallsikringsvaier. (➔ side 17)

Du kan også koble til en tyverisikringsvaier, hengelås osv.

Merk

- LAN-kabelen som er koblet direkte til denne enheten, må kun brukes innendørs.

Oppsett

Før oppsett

- Når du konfigurerer enheten, må du gjøre det mens vekselstrømadapteren og eksterne enheter er frakoblet.
- Sørg for å feste kablene og den medfølgende vekselstrømadapteren som skal kobles til enheten, til stativet, takstativet osv. slik at vekten av kablene og vekselstrømadapteren ikke påføres enheten direkte.
- Ikke blokker luftinntaket eller avtrekksventilen på enheten, og ikke bruk enheten på en måte som forstyrrer luftinntaket/avtrekksventilen.

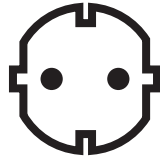
Brukbar stikkontakt

Denne enheten støtter AC 100 V til AC 240 V som strømforsyning. En jordet stikkontakt som støtter 15 A / 16 A er nødvendig for begge spenninger.

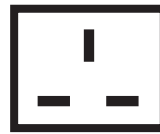
Formen på det brukbare uttaket varierer avhengig av strømforsyningen. Følgende illustrasjoner er eksempler.



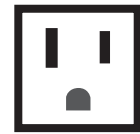
2P/3W 16 A 250 V



2P/3W 16 A 250 V



2P/3W 15 A 250 V



2P/3W 15 A 125 V

Merk

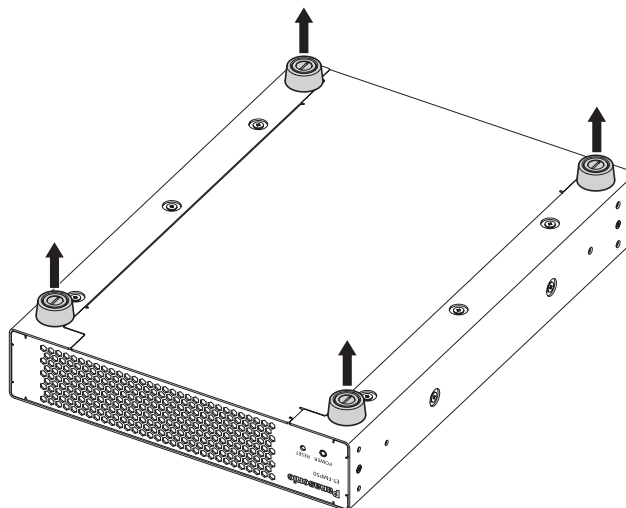
- Bruk den medfølgende strømledningen og jording ved uttaket.
- Bruk en strømledning som passer til strømforsyningsspenningen og stikkontaktens form.

Montering i et stativ

Denne enheten kan monteres i et stativ i samsvar med ANSI/EIA-310-D-standarden.

Fjerne gummiføttene

Når du monterer enheten på en hylle med en høyde på 1 U (44,45 mm (1-3/4")), vri skruene på gummiføttene (4 steder) på bunnen av enheten mot klokken med en flat skrutrekker M3 for å løsne dem, og fjern deretter gummiføttene.

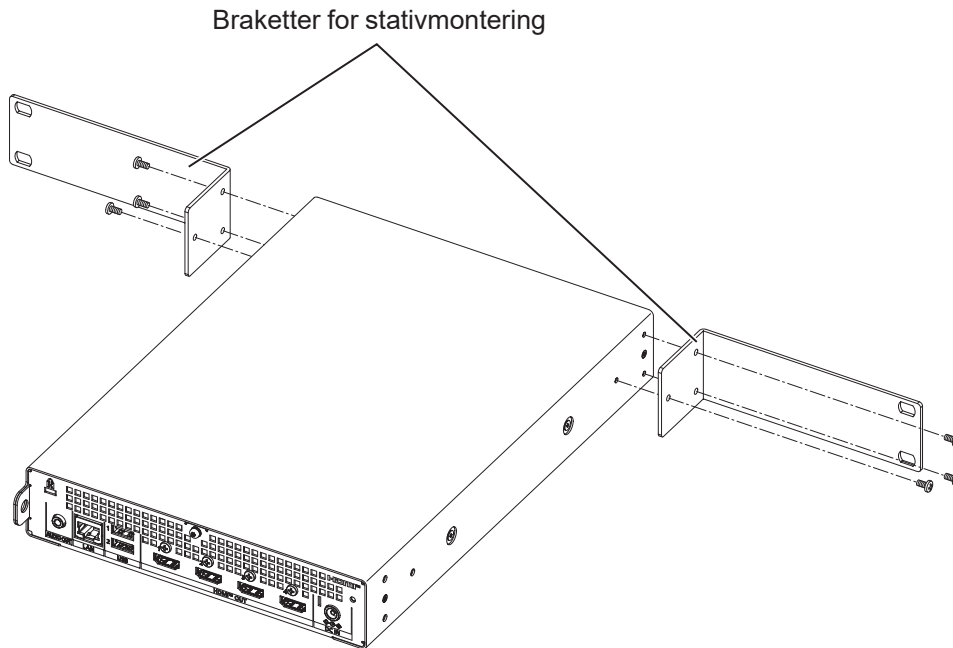


Merk

- Når du snur enheten opp ned, må du håndtere den forsiktig for å unngå at den faller eller velter.
- Oppbevar de fjernede gummiføttene på riktig måte slik at du ikke mister dem.

Montering av én enhet

Når du monterer én enhet i et stativ, må du bruke et stativmonteringssett som selges separat (modellnr.: ET-PKFMJ1).



1) Fest stativmonteringsbrakettene.

- Fest stativmonteringsbrakettene til stativmonteringssettet (modellnr.: ET-PKFMJ1) til stativmonteringsbrakettens festeposisjoner på venstre og høyre side av enheten.
- Fest dem på plass med en stjerneskrutrekker ved hjelp av de seks medfølgende skruene (M3x6) i stativmonteringssettet (modellnr.: ET-PKFMJ1).

2) Monter enheten i stativet.

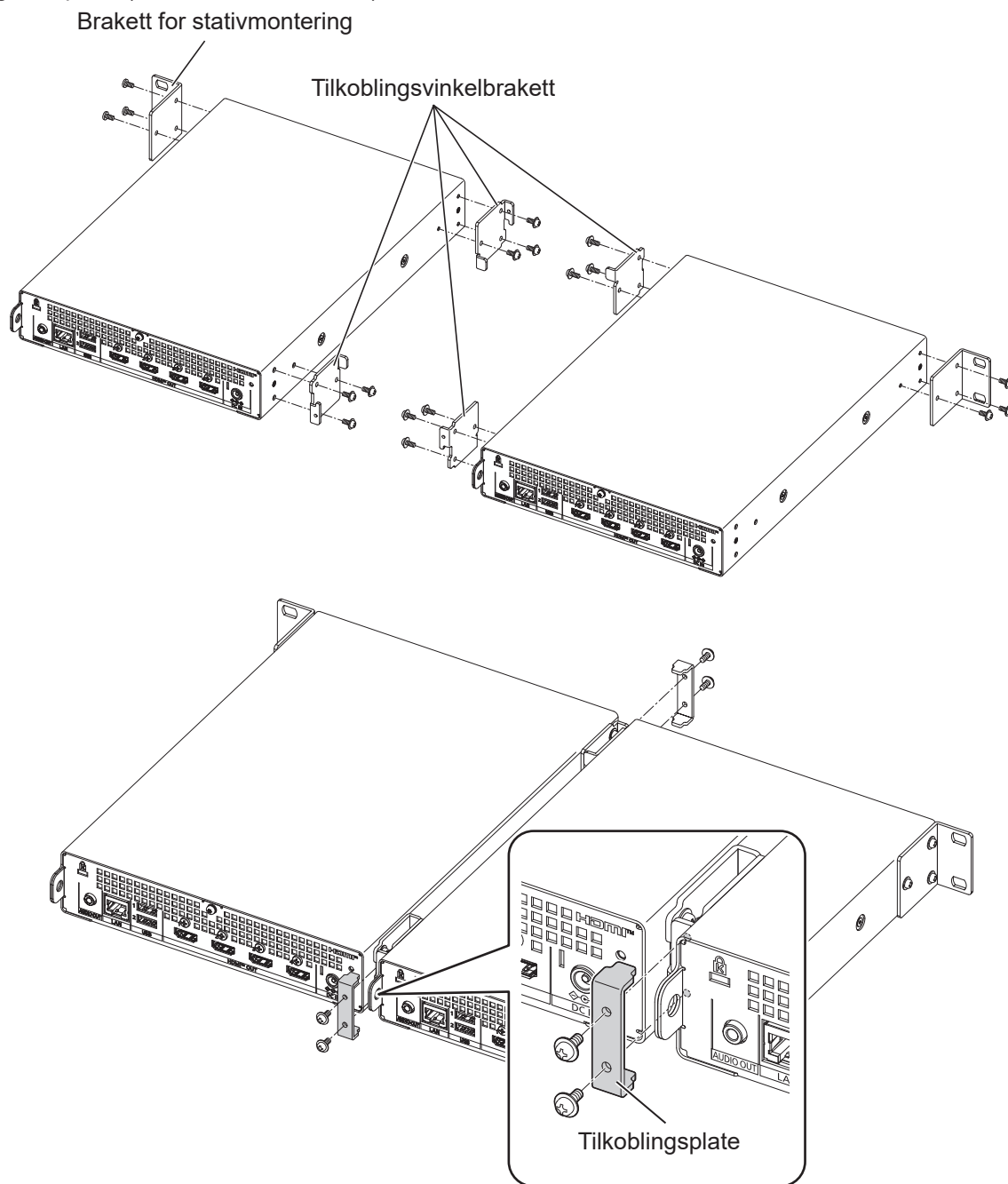
- Monter enheten i stativet ved hjelp av metoden som er angitt for stativet.
- Fest enheten til stativet ved hjelp av stativmonteringskruene (4) som følger med eller er spesifisert for stativet.

Merk

- Når du monterer enheten i stativet, må du passe på at enheten ikke sklir og faller.
- Sørg for at temperaturen inne i stativet med enheten montert ikke overstiger 40 °C (104 °F).
- Installer enheten så langt unna utstyr som avgir mye varme (f.eks. en effektforsterker) som mulig, f.eks. ved å installere den i en lavere posisjon. Hvis utstyr med stor varmeavgivelse nødvendigvis må installeres over hverandre, må enheten installeres med en avstand på 1 U (44,45 mm (1-3/4")) eller mer.
- Installer enheten slik at den ikke forstyrrer vekselstrømadapterens varmespredning.

Montering av to enheter

Ved montering av to enheter som er koblet sammen horisontalt i et stativ, må du bruke et stativmonteringssett som selges separat (modellnr.: ET-PKFMJ2).



1) Fest stativmonteringsbraketten.

- Fest en stativmonteringsbrakett (1) fra stativmonteringssettet (modellnr.: ET-PKFMJ2) til en fasteposisjon for stativmonteringsbraketten på en side av enheten.
- Fest dem på plass med en stjerneskrutrekker ved hjelp av de tre medfølgende skruene (M3x6) i stativmonteringssettet (modellnr.: ET-PKFMJ2).

2) Fest tilkoblingsvinkelbrakettene.

- Fest tilkoblingsvinkelbrakettene (2) i stativmonteringssettet (modellnr.: ET-PKFMJ2) til fasteposisjonene for stativmonteringsbraketten og tilkoblingsvinkelbraketten på motsatt side av den siden du festet stativmonteringsbraketten på i trinn 1).
- Fest dem på plass med en stjerneskrutrekker ved hjelp av de seks medfølgende skruene (M3x6) i stativmonteringssettet (modellnr.: ET-PKFMJ2).

3) Fest brakettene til den andre enheten.

- På samme måte som for den første enheten, festes stativfestebakketten (1) og tilkoblingsvinkelbrakettene (2) på motsatt side av trinn 1) og trinn 2).
- Fest dem på plass med en stjerneskrutrekker ved hjelp av de ni medfølgende skruene (M3x6) i stativmonteringssettet (modellnr.: ET-PKFMJ2).

4) Koble sammen de to enhetene.

- Innrett den første og den andre enheten horisontalt, og fest deretter tilkoblingsplatene (2) til hver av deres tilkoblingsvinkelbraketter (2 steder) som er kombinert sammen.
- Fest dem på plass med en stjerneskrutrekker ved hjelp av de fire medfølgende skruene (M3x6) i stativmonteringssettet (modellnr.: ET-PKFMJ2).

5) Monter enhetene i et stativ

- Monter de sammenkoblede enhetene i stativet ved hjelp av metoden som er angitt for stativet.
- Fest enhetene til stativet ved hjelp av stativets monteringskruer (4) som følger med eller er spesifisert for stativet.

Merk

- Når du utfører arbeidet med å montere enhetene i stativet, må du passe på at enhetene ikke sklir og faller ned.
- Sørg for at temperaturen inne i stativet med enhetene montert ikke overstiger 40 °C (104 °F).
- Installer enhetene så langt unna utstyr som avgir mye varme (f.eks. en effektforsterker) som mulig, for eksempel ved å installere dem i en lavere posisjon. Hvis utstyr med stor varmeavgivelse nødvendigvis må installeres over hverandre, må enhetene installeres med en avstand på 1 U (44,45 mm (1-3/4")) eller mer.
- Installer enhetene slik at de ikke forstyrrer varmespredningen til vekselstrømsadapterne.
- Ikke legg vekselstrømsadapterne til flere enheter oppå hverandre, for eksempel ved å binde dem sammen på ett sted.

Installasjon på et høyt sted

Når du installerer enheten på et høyt sted, for eksempel ved å feste den til et takstativ, må du sørge for å iverksette følgende fallforebyggende tiltak for å forhindre at det skjer en fallulykke.

- Fest enheten til installasjonsstedet.
- Fest en fallsikringsvaier til enheten.
- Fest vekselstrømadapteren,

Når det gjelder metoden for å feste enheten på installasjonsstedet og detaljer om fallsikringsvaieren, se eksemplet nedenfor og gjør forberedelsene selv.

Merk

- Når du strammer til skruene i de stativmonterte festeposisjonene på venstre og høyre side av enheten, må du bruke en momentnøkkel for å stramme dem til et moment innenfor det angitte området. Ikke bruk elektrisk skrutrekker eller slagskrutrekker. (Tiltrekkingmoment for skruer: 70 ± 0,5 N/m)
- Ved langtidsinstallasjon må du regelmessig kontrollere om skruene sitter løst, om deler løsner eller andre problemer.
- Fest enheten slik at den ikke forstyrrer vekselstrømadapterens varmeavledning.
- Ikke legg vekselstrømsadapterne til flere enheter oppå hverandre, for eksempel ved å binde dem sammen på ett sted.

Feste på installasjonsstedet

Når du installerer enheten på et høyt sted, må du feste den godt til takstativet eller et annet installasjonssted.

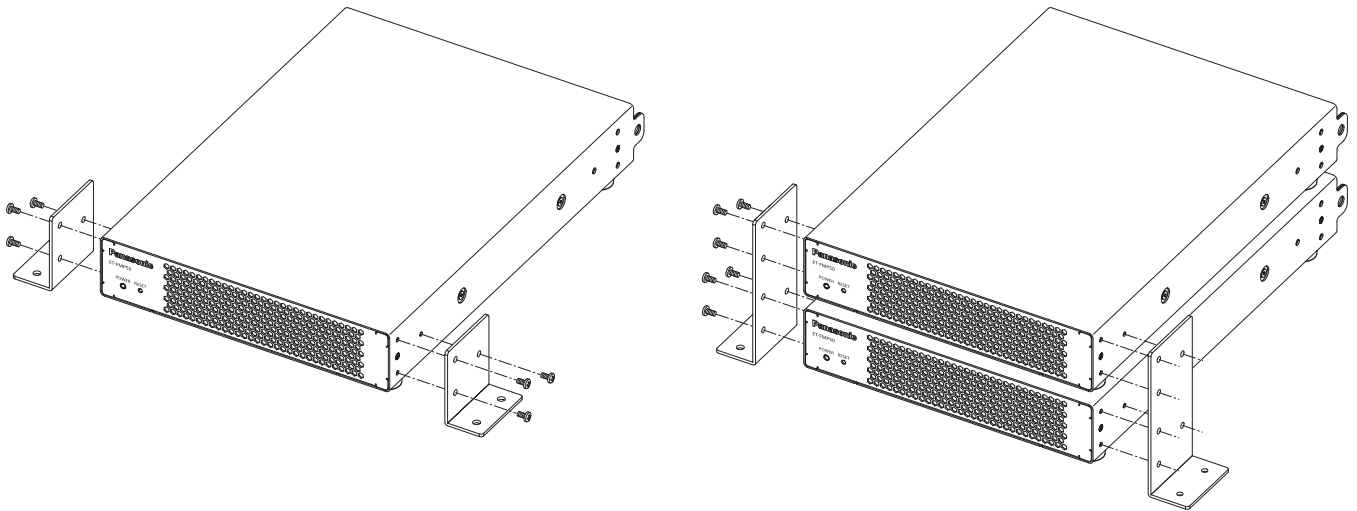
Når du forbereder L-formede braketter for å feste enheten på plass, fester du brakettene til enheten på følgende måte.

■ Braketter (eksempel)

Kjøp selv de L-formede brakettene som skal festes til enheten, og skruer for å feste de L-formede brakettene til enheten.

L-formet brakett	Platetykkelse	2 mm mer
	Antall	2
Skruer for å feste L-formede braketter til enheten	Størrelsesbetegnelse	M3
	Lengde	Ta hensyn til platetykkelsen på de L-formede brakettene og velg skruer med passende lengde for å sikre et gjengeinngrep på 3 mm til 6 mm fra enhetens sideflater. Vi anbefaler at du bruker skruer med skive eller lignende for å hindre at skruene løsner etter montering.
	Antall	Bruk 3 stk. per brakettfesteposisjon for å feste de L-formede brakettene til enheten.

■ Hvordan feste braketter (eksempel)



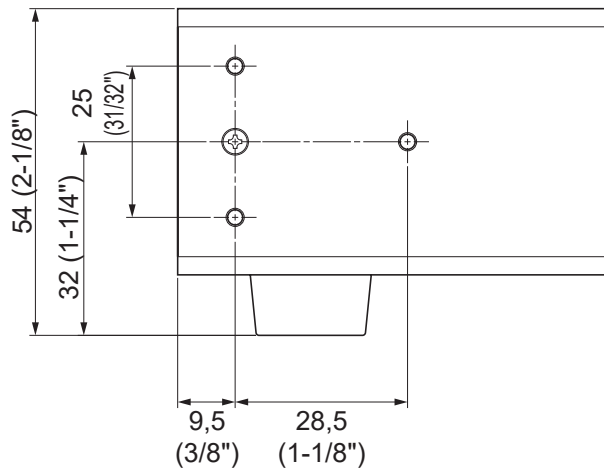
1) Fest de L-formede brakettene.

- Fest de L-formede brakettene som er anskaffet, til festeposisjonene for stativmonteringsbrakettene på venstre og høyre side av enheten.
- Bruk de medfølgende M3-skrueene (tre per brakettfeste) til å feste de L-formede brakettene til enheten.

■ Dimensjoner for plassering av skruehull

Hulldimensjonene for festeposisjonene for stativmonteringsbrakettene på venstre og høyre side av enheten med de L-formede brakettene som skal festes, er som følger.

Enhet: mm



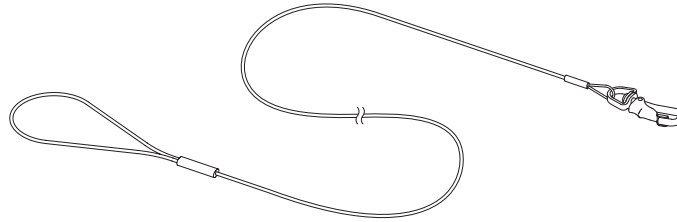
Montering av en fallsikringsvaier

Når du installerer en enhet på et høyt sted, for eksempel på et takstativ, må du sørge for å feste en kommersielt tilgjengelig fallsikringsvaier.

■ Fallsikringsvaier

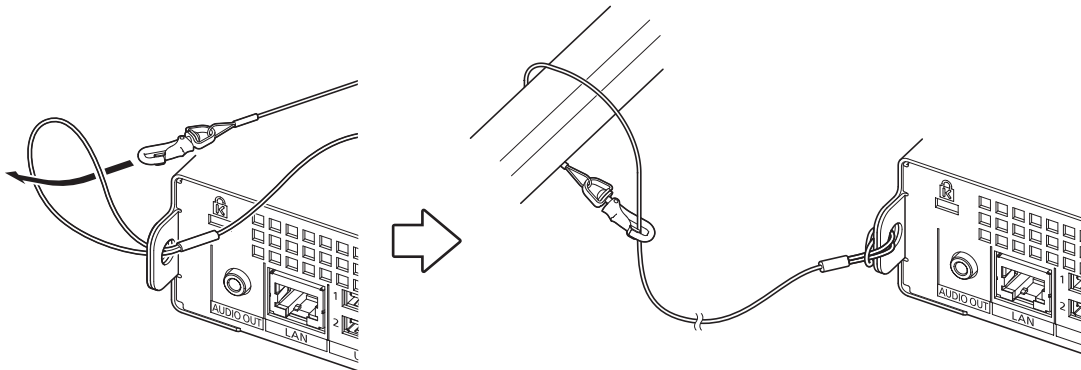
Skaff deg selv en fallsikringsvaier som kan forhindre at du mister dette produktet (inkludert vekselstrømadapteren).

Diameter	1,6 mm eller mer 2,0 mm eller mindre	Velg en tråd med en diameter som gjør det enkelt å føre den gjennom trådfestehullet (diameter 7,0 mm (9/32")) på enheten.
Lengde	600 mm (23-5/8") eller mindre	Vurder på en lengde som forhindrer at enheten og annet utstyr treffer hodet eller andre kroppsdeler ved et eventuelt fall.



■ Feste en ledning (eksempel)

Fest den ene enden av fallsikringsvaieren til vaierfestehullet på enheten, og den andre enden til et solid sted, for eksempel et takstativ.



Slå på/av enheten

Denne enheten har ingen strømbryter. Når du kobler vekselstrømadapteren til enheten og kobler strømledningen til stikkontakten, får enheten strøm og begynner å fungere.

Når du er ferdig med å bruke enheten, trekker du støpselet ut av stikkontakten. Eller stopp strømforsynings tilkobling til stikkontakten.

Du kan kontrollere enhetens driftsstatus ved hjelp av strømindikatoren <POWER>. For mer informasjon om visning av strømindikatoren <POWER>, se "Strømindikator" (➔ side 21).

For detaljert beskrivelse av vekselstrømadapteren og strømledningen, se "Les dette først!" (➔ side 3).

For mer informasjon om innstillingene for denne enheten, se "Using the Web Control Function".

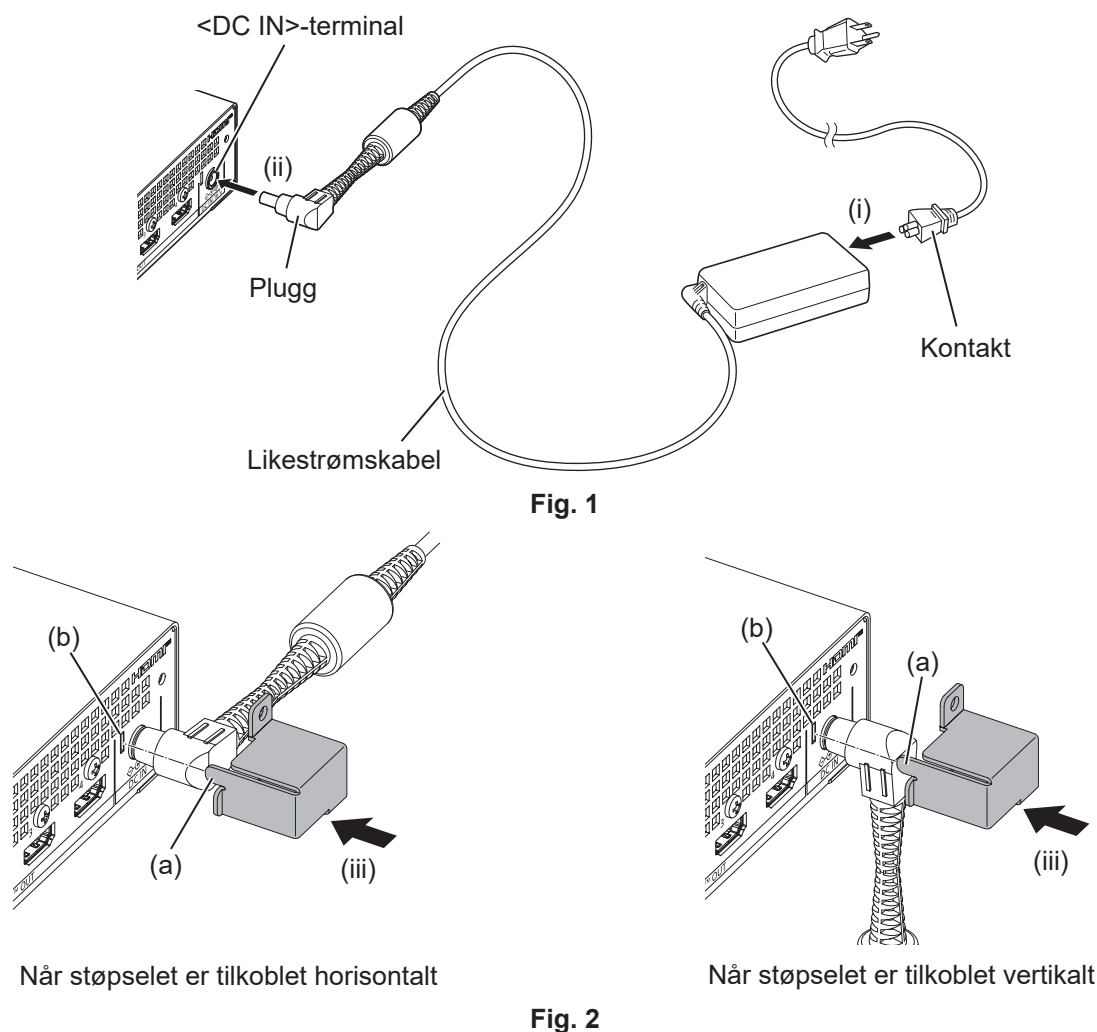
(➔ Bruksanvisninger – Driftshåndbok: Kapittel 4 "Using the Web Control Function")

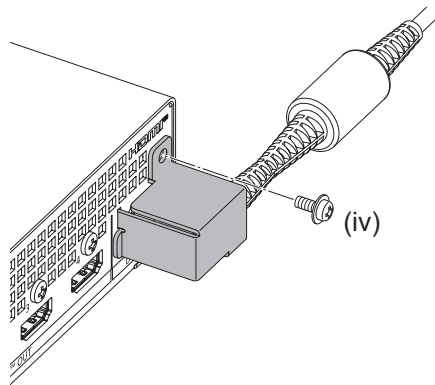
Merknad

- Enhetens operativsystem starter opp etter at strømmen er slått på. Videosignalutgang og nettverksfunksjoner er ikke tilgjengelige i ca. 1 minutt før operativsystemet er startet opp. Etter at du har slått på strømmen, venter du til operativsystemet er startet opp og enheten er i drift.
- Hvis et lydsystem brukes ved å koble til <AUDIO OUT>-terminalen, kan det høres støy fra det eksterne lydsystemet når enheten slås av/på. I så fall må du slå av/på enheten mens lydanlegget er slått av.

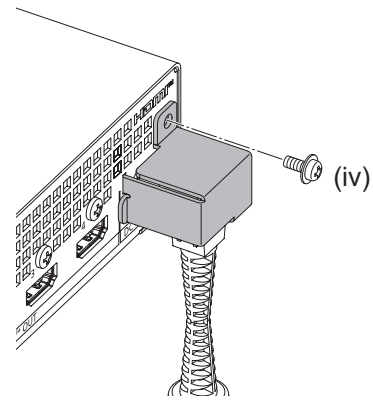
Koble til vekselstrømadapteren

Festeprosedyre





Når støpselet er tilkoblet horisontalt



Når støpselet er tilkoblet vertikalt

Fig. 3

1) Koble til strømledningen og vekselstrømadapteren (fig. 1).

- Sett kontakten på strømledningen helt inn i vekselstrømadapteren. (i)
- Sett støpselet til vekselstrømadapteren helt inn i <DC IN>-kontakten på baksiden av enheten. (ii)

2) Fest festebraketten for vekselstrømadapteren (fig. 2).

- Fest den medfølgende festebraketten for vekselstrømadapteren slik at den dekker støpselet til vekselstrømadapteren, mens du setter utstikket (a) inn i spalten (b) på baksiden av enheten. (iii)
- Vri støpselet på vekselstrømadapteren slik at likestrømskabelen blir horisontal eller vertikal, avhengig av installasjonstilstanden.

3) Fest festebraketten for vekselstrømadapteren (fig. 3).

- Bruk den medfølgende skruen (M3x6) til å feste den på plass. (iv)

Merk

- Når du tar ut eller setter inn støpselet til vekselstrømadapteren, må du gjøre det mens strømledningen er trukket ut av stikkkontakten. Hvis du tar ut eller setter inn støpselet mens strømforsyningen er i gang, kan det føre til funksjonsfeil.
- Sørg for å feste kablene og den medfølgende vekselstrømadapteren som er koblet til enheten, til stativet, takstativet osv. slik at vekten av kablene og vekselstrømadapteren ikke påføres enheten direkte.

Prosedyre for fjerning

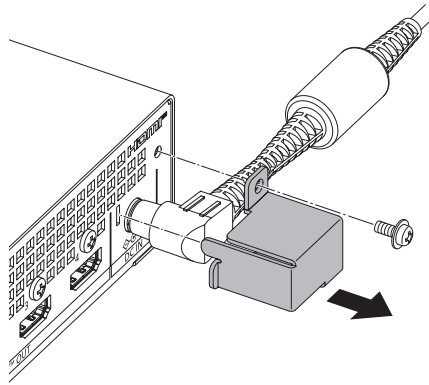


Fig. 1

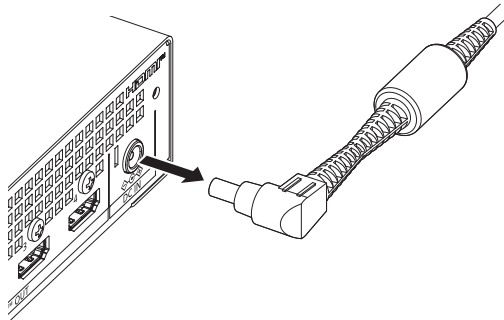


Fig. 2

1) Fjern festebraketten for vekselstrømadapteren (fig. 1).

- Fjern skruen som fester festebraketten for vekselstrømadapteren, og fjern deretter festebraketten for vekselstrømadapteren.

2) Ta ut støpselet (fig. 2).

- Hold i støpselet og koble det fra <DC IN>-terminalen.

Merk

- Når du tar ut eller setter inn støpselet til vekselstrømadapteren, må du gjøre det mens strømledningen er trukket ut av stikkontakten. Hvis du tar ut eller setter inn støpselet mens strømforsyningen er i gang, kan det føre til funksjonsfeil.

Strømindikator

Du kan kontrollere enhetens status ved hjelp av strømindikatoren <POWER> på forsiden av enheten.

Belysningstilstand		Status for enheten
Av		Strømtøpselet til vekselstrømadapteren er ikke koblet til en stikkontakt. Eller så har strømmen til stikkontakten blitt slått av.
Grønn	Belysning	Drift.
	Blinkende	Initialisering av enhetens innstillinger. Eller oppdatering av fastvaren. Enheten starter automatisk på nytt etter at initialiseringen eller oppdateringen er fullført.
Oransje	Belysning	Starter. Indikatoren skifter til driftstilstand (lyser grønt) etter en stund.
Rød	Belysning	Det har oppstått en advarsel.
	Blinkende	Det har oppstått en feil.

Merknad

- Enhetens operativsystem starter opp etter at strømmen er slått på. Strømindikatoren <POWER> lyser oransje i ca. 1 minutt, helt til oppstarten av operativsystemet er fullført og enheten går over i driftstilstand.
- For symbolet som vises i [Error / Warning] og tilhørende detaljer og tiltak, se "About the Self-Diagnostics Display" (➔ Bruksanvisninger – Driftshåndbok: Kapittel 5 "About the Self-Diagnostics Display").
- Det kan hende at strømindikatoren <POWER> ikke lyser eller blinker, avhengig av innstillingene for [Mode] og [Notifications] i [System]-menyen → [Details]-siden på nettkontrollskjermen. For mer informasjon, se "Using the web control function". (➔ Bruksanvisninger – Driftshåndbok: Kapittel 4 "Using the Web Control Function")

Produsert av:

Panasonic Connect Co., Ltd.
4-1-62 Minoshima, Hakata-ku, Fukuoka 812-8531, Japan

Importør:

Panasonic Connect Europe GmbH
Hagenauer Strasse 43, 65203 Wiesbaden, Tyskland

Autorisert representant i EU:

Panasonic Connect Europe GmbH
Panasonic Testing Centre
Winsbergring 15, 22525 Hamburg, Tyskland

Brukerinformasjon om innsamling av gammelt utstyr og brukte batterier**Bare for EU og land med retursystemer**

Slike symboler på produkter, emballasje, og/eller på medfølgende dokumenter betyr at brukte elektriske/elektroniske produkter og batterier ikke må blandes med vanlig husholdningsavfall. For riktig håndtering og gjenvinning av gamle produkter og brukte batterier, vennligst lever dem til innsamlingssteder i samsvar med nasjonal lovgivning.



Ved riktig håndtering av disse produktene og batteriene, hjelper du til med å spare verdifulle ressurser og forhindre potensielle negative effekter på menneskers helse og miljø. For mer informasjon om innsamling og gjenvinning vennligst ta kontakt med din kommune. Ukorrekt håndtering av dette avfallet kan medføre straffansvar, i overensstemmelse med nasjonal lovgivning.

**Merknader for batterisymbolet (nederste symbol):**

Dette symbolet kan bli brukt i kombinasjon med et kjemisk symbol. I dette tilfellet etterkommer det kravet satt av direktivet for det kjemikaliet det gjelder.

Panasonic Connect Co., Ltd.

Web Site : <https://panasonic.net/cns/projector/>
© Panasonic Connect Co., Ltd. 2024

W0424NA0 -PS