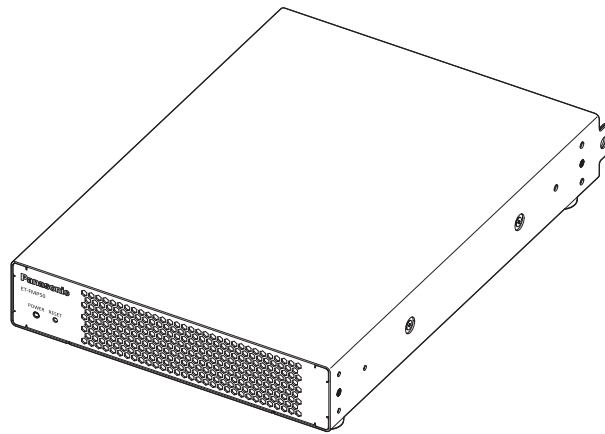


Instrukcja obsługi Skrócony przewodnik

Procesor multimedialny Do zastosowań komercyjnych

Nr modelu **ET-FMP50**
ET-FMP20



Przeczytać przed użyciem

Więcej informacji na temat obsługi tego produktu można znaleźć w dokumencie „Instrukcja obsługi – Podręcznik dla użytkownika”.

Dokument „Instrukcja obsługi – Podręcznik dla użytkownika” można pobrać z witryny internetowej pod adresem:

<https://panasonic.net/cns/projector/>

- Niniejszy dokument pt. „Instrukcja obsługi – Skrócony przewodnik” jest jedynym dokumentem przygotowanym w języku użytkownika.

Więcej informacji można znaleźć w dokumencie „Instrukcja obsługi – Podręcznik dla użytkownika” w angielskiej wersji językowej.



Dziękujemy za zakup tego produktu marki Panasonic.

- Przed rozpoczęciem obsługi produktu należy dokładnie przeczytać instrukcję i zachować ją na przyszłość.
- Przed rozpoczęciem użytkowania produktu należy zapoznać się z treścią sekcji „Przeczytać koniecznie!” (➔ str. 3 – 6).



HDMI™
HIGH-DEFINITION MULTIMEDIA INTERFACE

POLISH

DPQP1550ZA/X1

Spis treści

Przeczytać koniecznie!	3
-------------------------------------	----------

Rozpoczęcie pracy

Środki ostrożności dotyczące użytkowania	8
Przeznaczenie produktu	8
Przeestrogi dotyczące instalacji	8
Akcesoria	9
Informacje o urządzeniu	10
Obudowa	10

Przygotowanie urządzenia

Ustawianie	12
Przed ustawieniem	12
Gniazdo zasilające	12
Montaż w szafie	12
Instalacja w wysoko położonym miejscu	15

Podstawy obsługi urządzenia

Włączanie/wyłączanie urządzenia	18
Podłączanie zasilacza sieciowego	18
Kontrolka zasilania	21

Przeczytać koniecznie!

OSTRZEŻENIE: TO URZĄDZENIE MUSI BYĆ UZIEMIONE.

OSTRZEŻENIE:

1. Jeśli to urządzenie nie jest używane przez długi czas, należy odłączyć je od gniazdka ściennego zasilania.
2. Nie zdejmować pokrywy urządzenia, ponieważ może to grozić porażeniem prądem. Urządzenie nie zawiera w środku części wymiennalnych przez użytkownika. Jeśli urządzenie wymaga serwisowania, należy przekazać je do wykwalifikowanego serwisu.
3. Nie usuwać bolca uziemienia z wtyczki kabla zasilającego. To urządzenie jest wyposażone w trójbolcową wtyczkę kabla zasilającego z bolcem uziemiającym. Ta wtyczka będzie pasować wyłącznie do gniazdek z uziemieniem. Jest to celowe zabezpieczenie. Jeśli nie możesz włożyć wtyczki do gniazdka, skontaktuj się z elektrykiem. Zabrania się modyfikowania wtyczki uziemiającej.

OSTRZEŻENIE:

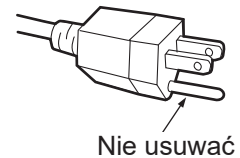
To urządzenie spełnia wymagania kategorii Class A normy CISPR32.
Urządzenie może wywoływać zakłócenia radiowe w pomieszczeniach mieszkalnych.

PRZESTROGA: Aby zachować zgodność urządzenia z normami, należy przestrzegać dołączonych instrukcji instalacji. Oznacza to, że m.in. podczas podłączania urządzenia do komputera lub peryferiów należy używać przewodu zasilającego dołączonego do zestawu oraz ekranowanych przewodów połączeniowych. Ponadto wszelkie nieuprawnione modyfikacje niniejszego urządzenia mogą skutkować utratą uprawnień do używania tego urządzenia.

OSTRZEŻENIE: ABY ZMNIJSZYĆ RYZYKO WYWOŁANIA POŻARU LUB PORAŻENIA PRĄDEM, NIE WYSTAWIAĆ TEGO PRODUKTU NA DESZCZ ANI NIE NARAŻAĆ PRODUKTU NA KONTAKT Z WILGOCIĄ.

PRZESTROGA

To urządzenie jest wyposażone w trójbolcową wtyczkę z uziemieniem. Nie należy usuwać bolca uziemiającego z wtyczki zasilania. Ta wtyczka pasuje wyłącznie do gniazdka z uziemieniem. Jest to celowe zabezpieczenie. Jeśli nie można włożyć wtyczki do gniazdka, należy skontaktować się z elektrykiem. Nie wolno modyfikować wtyczki uziemiającej.



OSTRZEŻENIE:

■ ZASILANIE

Gniazdko elektryczne lub przerywacz powinny znajdować się w pobliżu urządzenia i być łatwo dostępne na wypadek problemów. W przypadku wystąpienia następujących problemów, należy natychmiast odciąć źródło zasilania.

Dalsze użytkowanie urządzenia w takich warunkach powoduje pożar lub porażenie prądem.

- Jeśli do urządzenia dostaną się woda lub ciała obce, należy odłączyć urządzenie od zasilania.
- Jeśli urządzenie upadnie z wysokości lub jeśli jego obudowa jest pęknięta, należy odłączyć urządzenie od zasilania.
- Jeśli z urządzenia wydobywa się dym, nieprzyjemny zapach lub niecodzienny hałas, należy odłączyć urządzenie od zasilania.

W takich przypadkach należy zlecić naprawę urządzenia w Autoryzowanym centrum serwisowym; nie należy podejmować prób samodzielnego naprawiania urządzenia.

Podczas burzy nie wolno dotykać urządzenia, przewodu zasilającego, wtyczki zasilania, złącza zasilania ani zasilacza sieciowego.

Grozi to porażeniem prądem.

Należy zapobiegać uszkodzeniu przewodu zasilającego, wtyczki zasilania, złącza zasilania i zasilacza sieciowego.

Używanie uszkodzonego przewodu zasilającego może skutkować porażeniem prądem, spięciem lub pożarem.

- Należy chronić przewód zasilający przed uszkodzeniem. Nie wolno też modyfikować przewodu, umieszczać go nieopodal gorących przedmiotów, zginać lub skręcać przewodu, umieszczać na nim ciężkich obiektów ani związać go.

Ewentualne naprawy przewodu zasilającego lub zasilacza sieciowego należy zlecić autoryzowanemu centrum serwisowemu.

Nie należy używać innych przewodów zasilających ani zasilaczy sieciowych innych niż dołączone do zestawu.

Niezastosowanie się do tego zalecenia grozi porażeniem prądem lub pożarem. Jeśli urządzenie nie zostanie podłączone do zasilania za pomocą przewodu zasilającego z zestawu, który zapewnia poprawne uziemienie, może wystąpić zagrożenie porażeniem prądem.

Należy całkowicie włożyć wtyczkę przewodu zasilającego do gniazdka elektrycznego, złącze zasilania – do gniazda zasilacza sieciowego, a wtyczkę zasilacza sieciowego – do gniazda urządzenia.

Nieprawidłowe podłączenie wtyczek grozi porażeniem prądem lub przegrzaniem.

- Nie należy używać przewodów z uszkodzonymi wtyczkami lub poluzowanymi gniazdek elektrycznych.

Nie należy dotykać wtyczki zasilania, złącza zasilania ani zasilacza sieciowego mokrymi dłońmi.

Niezastosowanie się do tego zalecenia grozi porażeniem prądem.

Nie przeciążać gniazdka elektrycznego.

Przeciążenie źródła zasilania (np. poprzez zastosowanie zbyt wielu przedłużaczy) może spowodować jego przegrzaniem, a w konsekwencji pożarem.

Wtyczkę zasilania należy regularnie czyścić z kurzu.

Zakurzona wtyczka stanowi zagrożenie pożarowe.

- Warstwa kurzu na wtyczce może spowodować zwiększeniem wilgotności elementu i uszkodzeniem izolacji.
- Jeśli urządzenie nie będzie użytkowane przez dłuższy czas, należy wyjąć wtyczkę przewodu zasilającego z gniazdka elektrycznego.

Należy regularnie wyciągać wtyczkę z gniazdka elektrycznego i przecierać ją suchą szmatką.

OSTRZEŻENIE:

■ UŻYTKOWANIE / MONTAŻ

Nie należy umieszczać urządzenia na miękkich podłożach, takich jak dywany lub maty piankowe. Spowodują one przegrzanie urządzenia, co z kolei grozi oparzeniami, pożarem lub uszkodzeniem urządzenia.

Nie ustawiać urządzenia w miejscach wilgotnych lub zakurzonych, ani tam, gdzie miałyby kontakt z tłustym dymem lub parą.

Użytkowanie urządzenia w takich warunkach skutkuje pożarem lub porażeniem prądem.

Nie instalować urządzenia w miejscu, które nie jest w stanie udźwignąć pełnego ciężaru urządzenia ani na niestabilnych i krzywych powierzchniach.

Nieprzestrzeganie tych zaleceń może skutkować upadkiem lub przewróceniem urządzenia, a tym samym grozi obrażeniami ciała lub uszkodzeniem mienia.

Nie blokować wlotu ani wylotu powietrza.

Spowoduje to przegrzanie urządzenia, co z kolei grozi pożarem lub uszkodzeniem urządzenia.

- Nie zakrywać otworów wlotowych/wylotowych tkaniną ani papierem, ponieważ materiały te mogą zostać wciągnięte do otworu wlotowego.

Nie zakrywać zasilacza sieciowego tkaniną ani papierem.

Nieprzestrzeganie tego zalecenia spowoduje przegrzanie urządzenia, co z kolei grozi pożarem lub uszkodzeniem zasilacza sieciowego.

- Nie zakrywać zasilacza sieciowego tkaninami ani papierami, gdyż utrudniają one rozpraszanie ciepła.

Nie dotykać urządzenia i/lub zasilacza sieciowego przez dłuższy czas.

Części urządzenia i/lub zasilacza sieciowego mogą się nagrzewać i powodować oparzenia niskotemperaturowe*¹ w przypadku długotrwałego kontaktu.

*¹Na oparzenia niskotemperaturowe szczególnie podatne są osoby cierpiące na schorzenia związane z krwią (takie jak choroby naczyniowe, cukrzyca, słabe/ograniczone krążenie) lub ze słabą wrażliwością skóry (osoby starsze).

Nie wolno ingerować w konstrukcję ani rozmontowywać urządzenia.

Wysokie napięcia mogą skutkować pożarem lub porażeniem prądem.

- Prace kontrolne, regulacyjne oraz naprawcze należy zlecać Autoryzowanemu centrum serwisowemu.

Należy dbać, aby do wnętrza urządzenia nie dostały się żadne płyny ani łatwopalne lub metalowe obiekty. Nie dopuścić do zamoczenia urządzenia.

Mogłoby to spowodować zwarcia i przegrzanie urządzenia, co grozi pożarem, porażeniem prądem lub awarią urządzenia.

- Nie kłaść pojemników z płynem ani metalowych obiektów w pobliżu urządzenia.
- Jeśli do środka urządzenia dostanie się płyn, należy się skonsultować ze sprzedawcą.
- Należy zachować nadzwyczajną ostrożność, jeśli w pobliżu projektora znajdują się dzieci.

Prace instalacyjne, takie jak montaż urządzenia na wysokości, powinny być wykonywane wyłącznie przez wykwalifikowanych techników.

Jeśli prace instalacyjne nie zostaną przeprowadzone prawidłowo, urządzenie może spaść i spowodować obrażenia lub wypadki.

- Należy podjąć środki zapobiegające upadkom, stosując dostępne w handlu linki stalowe zapobiegające upadkom.

■ AKCESORIA

Trzymać śruby z dala od dzieci.

Przypadkowe połknięcie takich elementów może skutkować obrażeniami ciała.

- Jeśli dojdzie do połknięcia, należy natychmiast udać się do lekarza.

PRZESTROGA:

■ ZASILANIE

Podczas odłączania przewodu zasilającego należy chwycić go za wtyczki.

Pociągnięcie za kabel może skutkować uszkodzeniem wtyczek, co z kolei grozi pożarem, spięciem lub poważnym porażeniem prądem.

Jeśli urządzenie nie będzie użytkowane przez dłuższy czas, należy wyjąć wtyczkę przewodu zasilającego z gniazdka elektrycznego.

W przeciwnym razie może dojść do pożaru lub porażenia prądem.

Przed rozpoczęciem czynności serwisowych należy odłączyć wtyczkę od gniazdka zasilającego.

W przeciwnym razie może dojść do porażenia prądem.

■ UŻYTKOWANIE / MONTAŻ

Nie kłaść ciężkich obiektów na urządzeniu ani zasilaczu sieciowym.

W przeciwnym razie może dojść do destabilizacji, a w konsekwencji do upadku urządzenia, co grozi uszkodzeniem mienia i obrażeniami ciała. Urządzenie i zasilacz sieciowy zostaną uszkodzone lub odkształcone.

Nie wolno stawać na urządzeniu ani zasilaczu sieciowym.

Może dojść do upadku lub uszkodzenia urządzenia, co grozi obrażeniami ciała.

- Małe dzieci pod żadnym pozorem nie mogą siadać ani stawać na urządzeniu lub zasilaczu sieciowym.

Nie należy umieszczać urządzenia w nadmiernie gorących pomieszczeniach.

Grozi to zniszczeniem obudowy lub wewnętrznych podzespołów projektora, a także pożarem.

- Należy zachować szczególną ostrożność w przypadku miejsc wystawionych na działanie promieni słonecznych lub w pobliżu grzejników.

Nie instalować urządzenia w miejscu, które nie jest w stanie udźwignąć pełnego ciężaru urządzenia ani na niestabilnych i krzywych powierzchniach.

Nieprzestrzeganie tych zaleceń może skutkować upadkiem lub przewróceniem urządzenia, a tym samym grozi obrażeniami ciała lub uszkodzeniem mienia.

Przed przeniesieniem urządzenia należy zawsze odłączyć wszystkie przewody.

Przenoszenie urządzenia z podłączonymi przewodami może spowodować ich uszkodzenie, co grozi pożarem lub porażeniem prądem.

■ AKCESORIA

Należy chronić zasilacz sieciowy przed uderzeniami.

Upuszczenie zasilacza lub inne silne uderzenie może skutkować zwarcieniem, pożarem lub porażeniem prądem.

- Ewentualne naprawy zasilacza sieciowego należy zlecić autoryzowanemu centrum serwisowemu.

Symbole bezpieczeństwa

Znaczenie symboli umieszczonych na produkcie (także na akcesoriach) są następujące.

~ Prąd przemienny

== Prąd stały

⊠⊠⊠ Biegunowość gniazda <DC IN>

Etykieta znamionowa

Etykieta znamionowa znajduje się na spodzie urządzenia.

■ Znaki towarowe

- Terminy HDMI i HDMI High Definition Multimedia Interface oraz szata graficzna HDMI i logo HDMI są znakami towarowymi lub zarejestrowanymi znakami towarowymi HDMI Licensing Administrator, Inc.
- NDI jest znakiem towarowym firmy NewTek, Inc. zastrzeżonym w Stanach Zjednoczonych i/lub innych krajach.
- Windows oraz Microsoft Edge są zarejestrowanymi znakami towarowymi lub znakami towarowymi Microsoft Corporation w Stanach Zjednoczonych lub innych krajach.
- Mac, macOS, Safari, i iPhone są znakami towarowymi firmy Apple Inc., zarejestrowanymi w Stany Zjednoczone i innych krajach.
- IOS jest znakiem towarowym lub zarejestrowanym znakiem towarowym Cisco w Stanach Zjednoczonych i innych krajach, wykorzystywanym na licencji.
- Android i Google Chrome to znaki towarowe Google LLC.
- Adobe, Acrobat i Adobe Reader są zarejestrowanymi znakami towarowymi lub znakami towarowymi firmy Adobe w Stanach Zjednoczonych lub innych krajach.
- Pozostałe nazwy, nazwy firm oraz nazwy produktów wymienione w tym podręczniku są znakami towarowymi lub zarejestrowanymi znakami towarowymi ich właścicieli.

W niniejszej instrukcji nazwy te nie są opatrzone znakami ® oraz TM.

Informacje dotyczące oprogramowania zainstalowanego w tym produkcie

Ten produkt zawiera następujące rodzaje oprogramowania:

- (1) oprogramowanie opracowane niezależnie przez Panasonic Connect Co., Ltd.
- (2) oprogramowanie będące własnością stron trzecich i licencjonowane przez Panasonic Connect Co., Ltd.
- (3) oprogramowanie licencjonowane na podstawie licencji GNU General Public License w wersji 2.0 (GPL V2.0)
- (4) oprogramowanie licencjonowane na podstawie licencji GNU General Public License w wersji 3.0 (GPL V3.0)
- (5) oprogramowanie licencjonowane na podstawie licencji GNU Lesser General Public License, w wersji 2.1 (LGPL V2.1)
- (6) oprogramowanie typu open source inne niż oprogramowanie licencjonowane na podstawie licencji GPL V2.0, GPL V3.0 i LGPL V2.1

Oprogramowanie sklasyfikowane w punktach od (3) do (6) jest dystrybuowane z założeniem, że będzie ono użyteczne, ale BEZ JAKIEJKOLWIEK GWARANCJI, nawet bez dorozumianej gwarancji PRZYDATNOŚCI HANDLOWEJ ani PRZYDATNOŚCI DO OKREŚLONEGO CELU. Szczegółowe informacje można znaleźć w warunkach licencji danego oprogramowania open source.

Licencje na oprogramowanie typu open source są zawarte w oprogramowaniu sprzętowym tego produktu i można je pobrać, łącząc się z tym urządzeniem za pomocą przeglądarki internetowej. Aby uzyskać więcej informacji, patrz „Using the Web Control Function” (➔ Instrukcja obsługi – Podręcznik dla użytkownika: Rozdział 4 „Using the Web Control Function”).

Przez co najmniej trzy (3) lata od dostarczenia tego produktu, Panasonic Connect Co., Ltd. przekaże każdej stronie trzeciej, która skontaktuje się z firmą korzystając z podanych poniżej danych kontaktowych, kompletną, nadającą się do odczytu maszynowego kopię odpowiedniego kodu źródłowego objętego licencją GPL V2.0, GPL V3.0, LGPL V2.1 lub innymi licencjami z takim obowiązkiem, jak również odpowiednią informację o prawach autorskich, za opłatą nie przekraczającą kosztu przygotowania fizycznej kopii kodu źródłowego i jej dystrybucji.

Informacje kontaktowe: oss-cd-request@gg.jp.panasonic.com

■ Ilustracje w tym podręczniku

- Wygląd zakupionego produktu może się różnić od wyglądu produktu przedstawionego na ilustracjach.
- Elementy faktycznie wyświetlane na ekranie komputera mogą się różnić w zależności od modelu komputera i jego systemu operacyjnego oraz przeglądarki internetowej.

■ Odniesienia do stron

- W niniejszym podręczniku odniesienia do stron mają wygląd (➔ str. 00).
 - Odniesienia do dokumentu „Instrukcja obsługi – Podręcznik dla użytkownika” są oznaczone tytułami, na przykład „XXXX” (➔ Instrukcja obsługi – Podręcznik dla użytkownika: Rozdział XX „XXXX”).
- Informacje o pobieraniu dokumentu „Instrukcja obsługi – Podręcznik dla użytkownika” (w formacie PDF) można znaleźć w następującej witrynie internetowej.

<https://panasonic.net/cns/projector/>

Aby wyświetlić dokument „Instrukcja obsługi – Podręcznik dla użytkownika” (w formacie PDF), należy zainstalować program Adobe® Acrobat® Reader®.

Środki ostrożności dotyczące użytkowania

Przeznaczenie produktu

To urządzenie umożliwia odtwarzanie treści wideo w taki sposób, że przesyłanie sygnałów wideo i audio do projektora nie wymaga korzystania z komputera.

Przestrogi dotyczące instalacji

■ Nie ustawiać urządzenia poza pomieszczeniami zamkniętymi.

Urządzenie jest przeznaczone wyłącznie do użytku w pomieszczeniach zamkniętych.

■ Nie ustawiać urządzenie w wymienionych niżej miejscach.

- Lokalizacje narażone na drgania i uderzenia, np. w pojeździe lub na statku: Może to spowodować uszkodzenie wewnętrznych komponentów lub awarię.
- Lokalizacje w pobliżu morza lub miejsc, w których generowany jest gaz korozyjny: Może to skrócić czas eksploatacji podzespołów lub spowodować ich awarię.
- Lokalizacje w pobliżu linii wysokiego napięcia lub źródeł zasilania: Mogą one zakłócać działanie urządzenia.

■ Jeśli na przykład urządzenie ma zostać zainstalowane w wysoko położonym miejscu, należy zlecić instalację wyspecjalizowanemu technikowi lub sprzedawcy.

Aby zapewnić bezpieczeństwo podczas instalacji urządzenia w wysoko położonym miejscu, należy zlecić instalację wyspecjalizowanemu technikowi lub sprzedawcy.

■ Nie należy instalować urządzenia na wysokości 4 200 m (13 780') nad poziomem morza ani wyższej (4 200 m (13 780') nad poziomem morza to graniczna wysokość, na której możemy zagwarantować wydajność urządzenia).

■ Nie używać urządzenia w miejscu, gdzie temperatura otoczenia przekracza 40 °C (104 °F).

Używanie urządzenia w miejscu o zbyt dużej wysokości nad poziomem morza lub zbyt wysokiej temperatury otoczenia może skutkować skróceniem czasu eksploatacji podzespołów lub awarią. Zakres temperatur roboczych urządzenia wynosi od 0 °C (32 °F) do 40 °C (104 °F).

■ Nie wolno blokować wlotu ani wylotu powietrza urządzenia, a także używać urządzenia w sposób zakłócający wlotowy/wylotowy strumień powietrza.

Dopuszczenie do zbyt wysokiej temperatury wewnątrz urządzenia może wpłynąć na okres eksploatacji podzespołów lub spowodować ich awarię. Należy pozostawić odstęp co najmniej 200 mm (7-7/8") od każdego otworu wlotowego powietrza na panelu przednim i od otworu wylotowego powietrza na panelu tylnym. Jeśli urządzenie jest instalowane w miejscu, w którym temperatura będzie rosła, np. w zamkniętej przestrzeni, należy zapewnić niezależny układ klimatyzacji i wentylacji. Jeśli wentylacja jest niewystarczająca, może dojść do aktywacji obwodu zabezpieczającego urządzenie z powodu nagromadzenia się ciepła wylotowego.

■ Urządzenie należy zawsze instalować dolną stroną skierowaną w dół.

■ Nie należy instalować trzech ani więcej urządzeń ustawionych jedno na drugim.

Instalacja urządzenia górną lub bokiem skierowanym w dół lub instalacja trzech lub więcej urządzeń ustawionych jedno na drugim może niekorzystnie wpłynąć na okres eksploatacji podzespołów lub spowodować awarię.

■ Należy w miarę możliwości starać się nie używać urządzenia w miejscach, w których często generowane są ładunki elektrostatyczne.

Jeśli urządzenie jest używane w miejscu, w którym często generowane są ładunki elektrostatyczne lub zakłócenia, komunikacja za pośrednictwem przewodowej sieci LAN może zostać przerwana. W rzadkich przypadkach nawiązanie połączenia LAN może być niemożliwe z powodu obecności ładunków elektrostatycznych lub zakłóceń. W takim przypadku należy wyjąć wtyczkę zasilania z gniazdka, usunąć elektryczność statyczną lub źródło zakłóceń powodujące problem, a następnie ponownie włożyć wtyczkę zasilania do gniazdka.

■ Należy jak najszybciej usuwać produkty, które nie są już używane.

Należy pamiętać, że Panasonic Connect Co., Ltd. nie ponosi żadnej odpowiedzialności, nawet w okresie gwarancyjnym, za jakiegokolwiek uszkodzenia produktu lub inne problemy spowodowane środowiskiem instalacji.

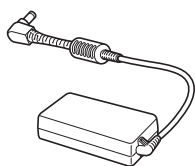
W przypadku niewłaściwego obchodzenia się z urządzeniem przez użytkownika lub osoby trzecie albo w przypadku oddziaływania na urządzenie elektryczności statycznej, zakłóceń itp. dane zapisane w urządzeniu mogą ulec zmianie lub zostać utracone, dlatego należy zapoznać się ze środkami ostrożności podanymi w temacie „Środki ostrożności dotyczące użytkowania” (➔ str. 8).

Akcesoria

Należy upewnić się, że do urządzenia dołączono następujące akcesoria. Liczby zawarte w znakach < > oznaczają liczbę akcesoriów.

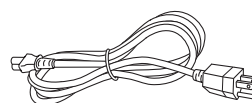
Zasilacz sieciowy <1>

(CF-AA5713A)

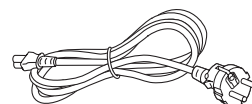


Przewód zasilający <3>

(K2CG3YY00152)

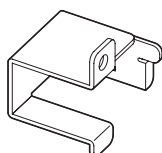


(K2CM3YY00034)

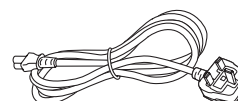


Uchwyt mocujący zasilacz sieciowy <1>

(DPMH2161ZA/X1)



(K2CT3YY00066)



Śruba (M3x6) <1>

(XYN3+F8FJK)



Ostrzeżenie

- Po odpakowaniu urządzenia należy prawidłowo zutilizować osłonę przewodu zasilającego oraz elementy opakowania.
- Nie należy używać dostarczonego zasilacza sieciowego i przewodu zasilającego z innymi urządzeniami niż to urządzenie.
- Jeśli zestaw jest niekompletny, skontaktuj się ze sprzedawcą.
- Małe elementy należy odpowiednio przechowywać w miejscach niedostępnych dla małych dzieci.

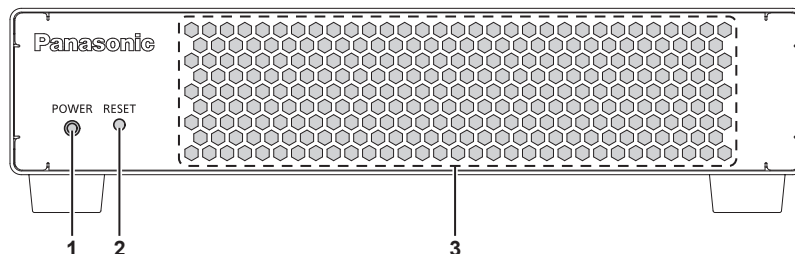
Uwaga

- Numery modeli akcesoriów mogą ulec zmianie bez powiadomienia.

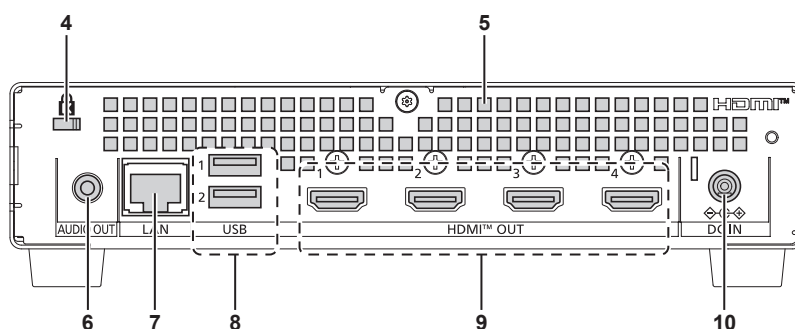
Informacje o urządzeniu

Obudowa

■ Z przodu

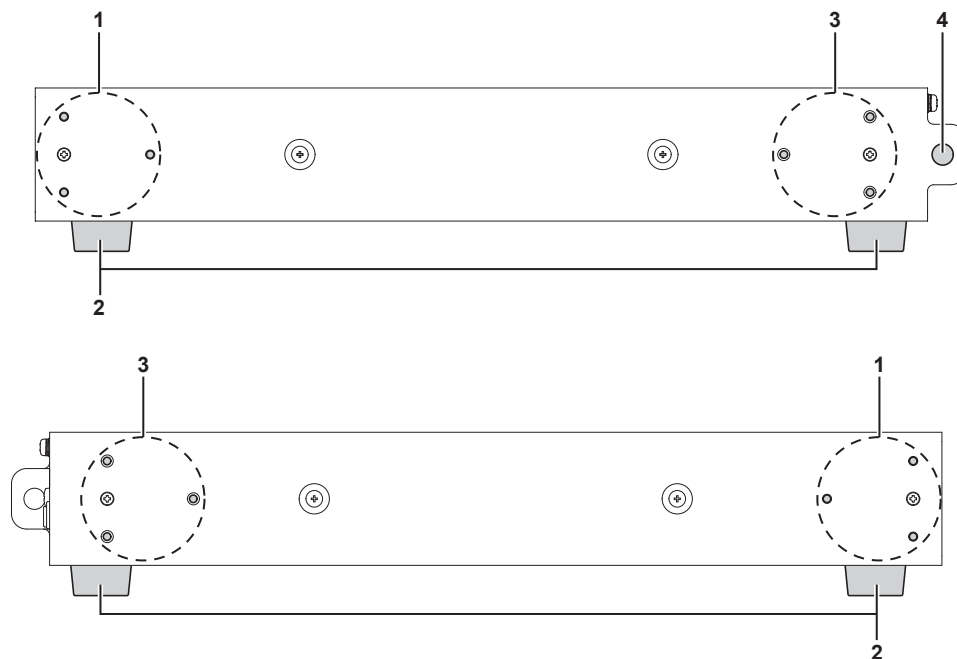


■ Z tyłu



- | | |
|-------------------------------------------------------------------------------------------------------------------------------------------------------------------------------------------------------------------------------------------------------------------------------------------------------------------------------------------------------------------------------------------------------------------------------------------------------------------------------------------------------------------|-------------------------------------------------------------------------------------------------------------------------------------------------------------------------------------------------------------------------------------------------------------------------------------------------------------------------------------------------------------------------------------------------------------------------------------------------------------------------------------------------------------------------------------------------------------|
| <p>1 Kontrolka zasilania <POWER>
Informuje o stanie urządzenia.</p> <p>2 Przycisk <RESET>
Ten przycisk inicjuje na nowo ustawienia sieciowe. Naciśnięcie i przytrzymanie przycisku powoduje zainicjowanie ustawień menu [System] → strona [Network] i ponowne uruchomienie urządzenia.</p> <p>3 Wlot powietrza</p> <p>4 Gniazdo bezpieczeństwa
Gniazdo bezpieczeństwa jest zgodne z linkami zabezpieczającymi Kensington.</p> <p>5 Wylot powietrza</p> | <p>6 Gniazdo <AUDIO OUT>
To gniazdo służy do wyprowadzania sygnałów audio.</p> <p>7 Gniazdo <LAN>
To gniazdo umożliwia podłączenie urządzenia do sieci.</p> <p>8 Gniazda <USB>
Te gniazda nie są używane z tym urządzeniem.</p> <p>9 Gniazdo <HDMI OUT 1> / Gniazdo <HDMI OUT 2> / Gniazdo <HDMI OUT 3> / Gniazdo <HDMI OUT 4>
Te gniazda służą do wyprowadzania sygnałów HDMI.</p> <p>10 Gniazdo <DC IN>
Podłącz dostarczony zasilacz sieciowy.</p> |
|-------------------------------------------------------------------------------------------------------------------------------------------------------------------------------------------------------------------------------------------------------------------------------------------------------------------------------------------------------------------------------------------------------------------------------------------------------------------------------------------------------------------|-------------------------------------------------------------------------------------------------------------------------------------------------------------------------------------------------------------------------------------------------------------------------------------------------------------------------------------------------------------------------------------------------------------------------------------------------------------------------------------------------------------------------------------------------------------|

■ Boki



1 Miejsce zamocowania uchwyty do montażu w szafie

Tych trzech otworów na śruby należy użyć w celu zamontowania urządzenia w szafie. (➔ str. 13)
Można ich również użyć do połączenia dwóch urządzeń w poziomie. (➔ str. 14)

2 Gumowe nóżki

3 Miejsce zamocowania kątownego uchwyty łączącego

Tych trzech otworów na śruby można użyć w celu połączenia dwóch urządzeń w poziomie. (➔ str. 14)

4 Otwór do mocowania linki

Ten otwór służy do zamocowania dostępnej na rynku linki zapobiegającej upadkowi. (➔ str. 17)
Można tu również podłączyć linkę zabezpieczającą przed kradzieżą, kłódkę itp.

Ostrzeżenie

- Kabel LAN podłączony bezpośrednio do tego urządzenia może znajdować się wyłącznie wewnątrz pomieszczeń.

Ustawianie

Przed ustawieniem

- Ustawienie urządzenia należy przeprowadzać przy odłączonym zasilaczu sieciowym i odłączonych urządzeniach zewnętrznym.
- Przewody i dostarczony zasilacz sieciowy, które mają być podłączone do urządzenia, należy przymocować do szafy, kratownicy itp. w taki sposób, by ciężar przewodów i zasilacza sieciowego nie oddziaływał bezpośrednio na urządzenie.
- Nie wolno blokować wlotu ani wylotu powietrza urządzenia, a także używać urządzenia w sposób zakłócający wlotowy/wylotowy strumień powietrza.

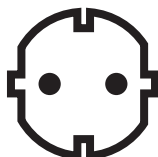
Gniazdo zasilające

Urządzenie może być zasilane prądem przemiennym o napięciu od 100 V do 240 V. W przypadku obu napięć wymagane jest gniazdo z uziemieniem obsługujące prąd o natężeniu 15 A / 16 A.

Kształt gniazda zasilającego różni się w zależności od zasilacza. Przykłady przedstawiono na poniższych ilustracjach.



2P/3W 16 A 250 V



2P/3W 16 A 250 V



2P/3W 15 A 250 V



2P/3W 15 A 125 V

Ostrzeżenie

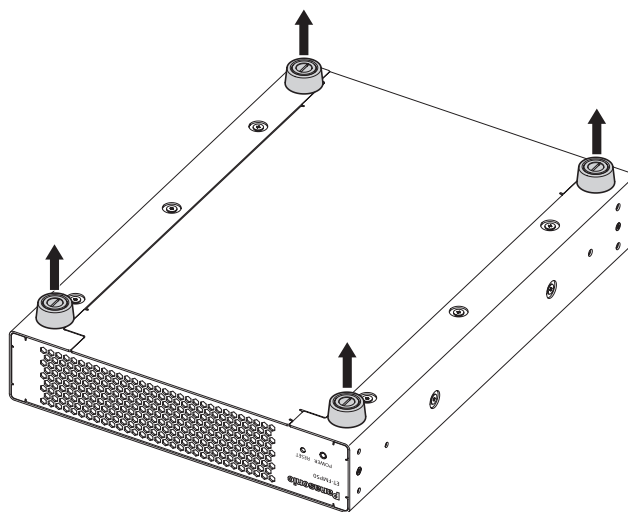
- Należy korzystać z dostarczonego przewodu zasilającego oraz połączenia uziemienia w gniazdku.
- Należy używać przewodu zasilającego pasującego do stosowanego napięcia zasilania i kształtu gniazdzka.

Montaż w szafie

Urządzenie można zamontować w szafie zgodnej ze standardem ANSI/EIA-310-D.

Zdejmowanie gumowych nóżek

W przypadku montażu urządzenia na półce o wysokości 1 U (44,45 mm (1-3/4")) należy obrócić śruby gumowych nóżek (4 miejsca) na spodzie urządzenia w lewo za pomocą płaskiego śrubokręta M3, aby je poluzować, a następnie należy wyjąć gumowe nóżki.

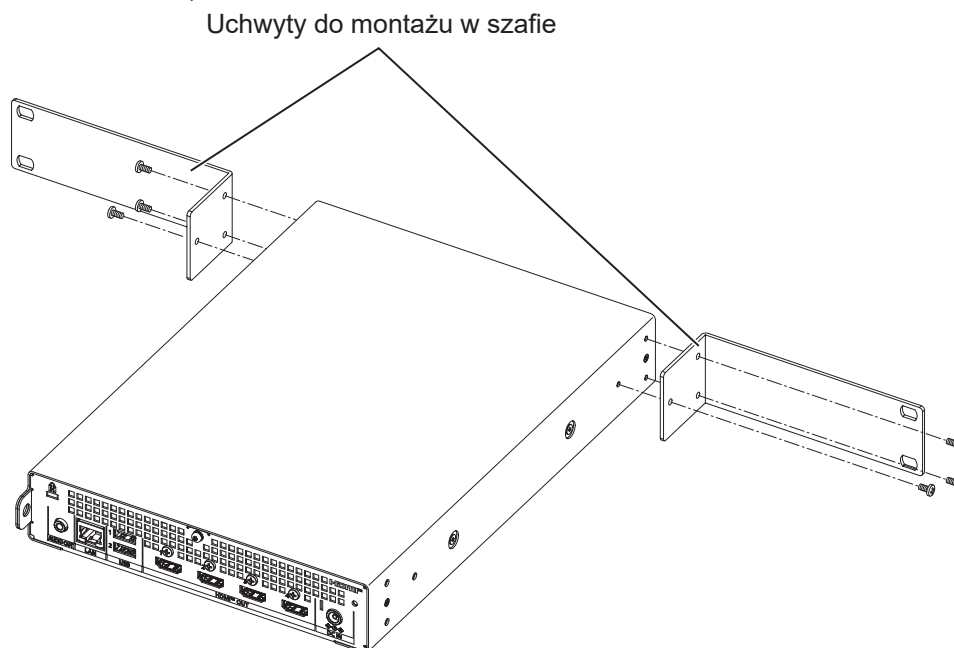


Ostrzeżenie

- Podczas obracania urządzenia do góry nogami należy obchodzić się z nim ostrożnie, aby zapobiec jego upuszczeniu lub przewróceniu.
- Zdemontowane gumowe nóżki należy przechowywać w odpowiedni sposób, tak by ich nie zgubić.

Montaż jednego urządzenia

W przypadku montażu jednego urządzenia w szafie należy użyć sprzedawanego oddzielnie Zestawu do montażu w szafie (model nr: ET-PKFMJ1).



1) Przymocuj uchwyty do montażu w szafie.

- Przymocuj uchwyty do montażu w szafie z Zestawu do montażu w szafie (nr modelu: ET-PKFMJ1) do miejsc mocowania uchwyty po lewej i prawej stronie urządzenia.
- Zamocuj je na miejscu za pomocą śrubokręta krzyżakowego, używając 6 dostarczonych śrub (M3x6) z zestawu do montażu w szafie (model nr: ET-PKFMJ1).

2) Zamontuj urządzenie w szafie.

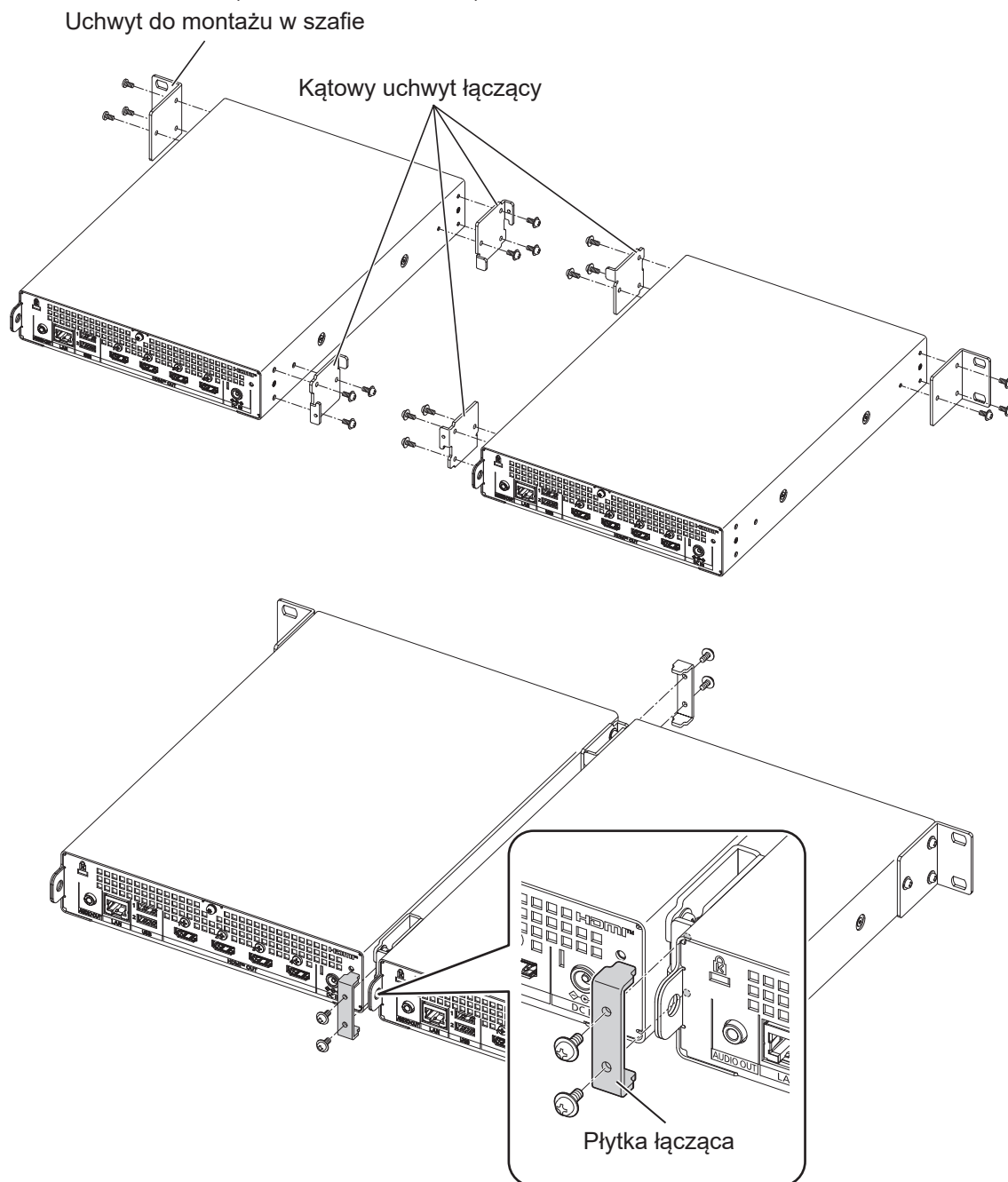
- Zamontuj urządzenie w szafie za pomocą metody specyficznej dla danej szafy.
- Przymocuj urządzenie do szafy za pomocą śrub do montażu w szafie (4) dostarczonych z szafą lub przeznaczonych do szafy.

Ostrzeżenie

- Podczas wykonywania prac związanych z montażem urządzenia w szafie należy uważać, aby urządzenie nie ześlizgnęło się i nie spadło.
- Należy się upewnić, że temperatura wewnątrz szafy z zamontowanym urządzeniem nie przekracza 40 °C (104 °F).
- Urządzenie należy zamontować jak najdalej od sprzętu emitującego nadmierne ciepło (takiego jak wzmacniacz mocy), na przykład na niższej półce. Jeśli urządzenie emitujące nadmierną ilość ciepła musi być zainstalowane nad tym urządzeniem, należy pozostawić odstęp co najmniej 1 U (44,45 mm (1-3/4")).
- Urządzenie należy zainstalować w taki sposób, aby nie zakłócało odprowadzania ciepła z zasilacza sieciowego.

Montaż dwóch urządzeń

W przypadku montażu dwóch urządzeń połączonych poziomo w szafie należy użyć sprzedawanego oddzielnie Zestawu do montażu w szafie (model nr: ET-PKFMJ2).



1) Przymocuj uchwyt do montażu w szafie.

- Przymocuj uchwyt do montażu w szafie (1) z Zestawu do montażu w szafie (nr modelu: ET-PKFMJ2) w miejscu mocowania uchwyty do montażu w szafie z boku urządzenia.
- Zamocuj je na miejscu za pomocą śrubokręta krzyżakowego, używając 3 dostarczonych śrub (M3x6) z zestawu do montażu w szafie (model nr: ET-PKFMJ2).

2) Przymocuj kątowne uchwyty łączące.

- Przymocuj kątowne uchwyty łączące (2) z Zestawu do montażu w szafie (nr modelu: ET-PKFMJ2) do miejsc mocowania uchwyty do montażu w szafie i miejsc mocowania kątownych uchwyty łączących po stronie przeciwnej do strony, do której przymocowano uchwyt w kroku 1).
- Zamocuj je na miejscu za pomocą śrubokręta krzyżakowego, używając 6 dostarczonych śrub (M3x6) z zestawu do montażu w szafie (model nr: ET-PKFMJ2).

3) Przymocuj uchwyty do drugiego urządzenia.

- Tak, jak w przypadku pierwszego urządzenia, przymocuj uchwyt do montażu w szafie (1) i kątowe uchwyty łączące (2) po stronie przeciwnej do każdej z czynności z punktów 1) i 2).
- Zamocuj je na miejscu za pomocą śrubokręta krzyżakowego, używając 9 dostarczonych śrub (M3x6) z zestawu do montażu w szafie (model nr: ET-PKFMJ2).

4) Podłącz oba urządzenia.

- Ustaw pierwsze i drugie urządzenie poziomo, a następnie przymocuj płytki łączące (2) do każdego z odpowiednich kątowych uchwytów łączących (2 miejsca), które są ze sobą połączone.
- Zamocuj je na miejscu za pomocą śrubokręta krzyżakowego, używając 4 dostarczonych śrub (M3x6) z zestawu do montażu w szafie (model nr: ET-PKFMJ2).

5) Zamontuj urządzenia w szafie.

- Zamontuj połączone ze sobą urządzenia w szafie za pomocą metody specyficznej dla danej szafy.
- Przymocuj urządzenia do szafy za pomocą śrub do montażu w szafie (4) dostarczonych z szafą lub przeznaczonych do szafy.

Ostrzeżenie

- Podczas wykonywania prac związanych z montażem urządzeń w szafie należy uważać, aby żadne z nich nie ześlizgnęło się i nie spadło.
- Należy się upewnić, że temperatura wewnątrz szafy z zamontowanymi urządzeniami nie przekracza 40 °C (104 °F).
- Urządzenia należy zamontować jak najdalej od sprzętu emitującego nadmierne ciepło (takiego jak wzmacniacz mocy), na przykład na niższej półce. Jeśli urządzenie emitujące nadmierną ilość ciepła musi być zainstalowane nad tymi urządzeniami, należy pozostawić odstęp co najmniej 1 U (44,45 mm (1-3/4")).
- Urządzenia należy zainstalować w taki sposób, aby nie zakłócały odprowadzania ciepła z zasilaczy sieciowych.
- Nie należy kłaść zasilaczy sieciowych wielu urządzeń jeden na drugim, np. poprzez połączenie ich w jednym miejscu.

Instalacja w wysoko położonym miejscu

Podczas montażu urządzenia w wysoko położonym miejscu, np. na kratownicy, należy zastosować następujące środki chroniące przed upadkiem, aby zapobiec wypadkom.

- Zamontować urządzenie w miejscu instalacji.
- Podłączyć do urządzenia linkę zapobiegającą upadkowi.
- Zamocować zasilacz sieciowy.

Jeśli chodzi o metodę mocowania urządzenia w miejscu instalacji i szczegóły dotyczące linki zapobiegającej upadkowi, należy zapoznać się z przykładem pokazanym poniżej i przeprowadzić przygotowania we własnym zakresie.

Ostrzeżenie

- Podczas dokręcania śrub w miejscach mocowania uchwytu do montażu w szafie po lewej i prawej stronie urządzenia należy użyć śrubokręta dynamometrycznego, aby dokręcić śruby odpowiednim momentem dokręcania, mieszczącym się w podanym zakresie. Nie stosować wkrętarki elektrycznej ani wkrętarki udarowej.
(Moment dokręcenia śruby: 70 ±0,5 N/m)
- W przypadku długoterminowej instalacji należy regularnie sprawdzać, czy śruby nie są poluzowane, czy części nie są odłączone oraz czy nie doszło do innych usterek.
- Urządzenie należy zamocować w taki sposób, aby nie zakłócało odprowadzania ciepła z zasilacza sieciowego.
- Nie należy kłaść zasilaczy sieciowych wielu urządzeń jeden na drugim, np. poprzez połączenie ich w jednym miejscu.

Mocowanie w miejscu instalacji

W przypadku instalacji urządzenia w wysoko położonym miejscu należy bezpiecznie przymocować je do kratownicy lub innego miejsca.

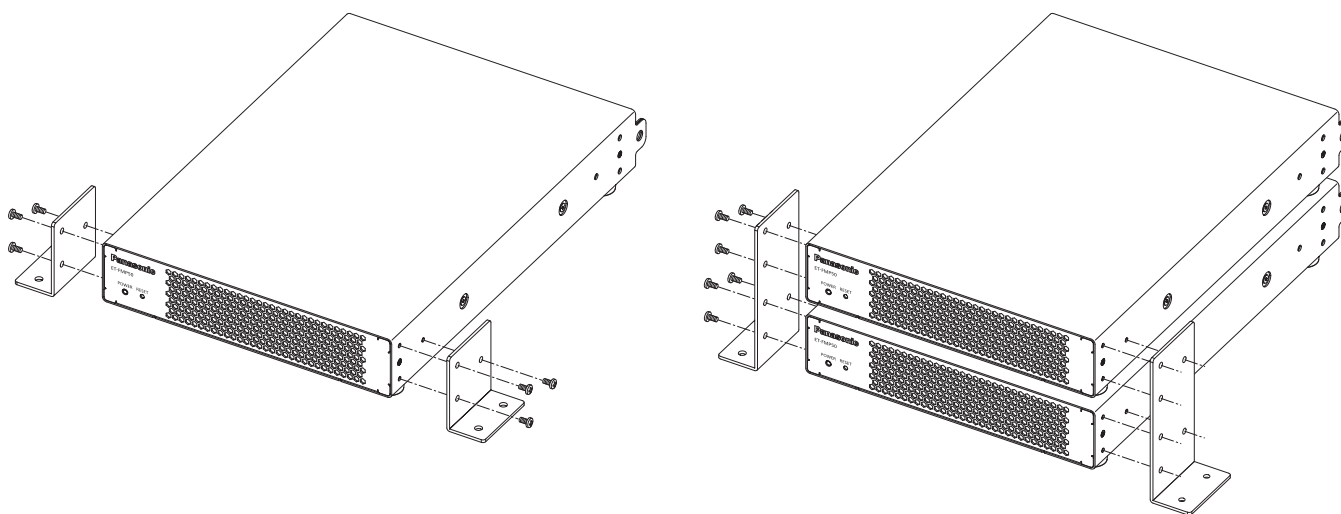
Przygotowując kątowniki do zamocowania urządzenia, należy przymocować je do urządzenia w następujący sposób.

■ Uchwyty (przykład)

Zaopatrzyć się w kątowniki do przymocowania do urządzenia oraz w śruby do samodzielnego przymocowania kątowników do urządzenia.

Kątownik	Grubość płyty	2 mm lub więcej
	Liczba szt.	2
Śruby do mocowania kątowników do urządzenia	Rozmiar	M3
	Długość	Biorąc pod uwagę grubość kątowników, należy dobrać śruby o odpowiedniej długości, tak by zapewnić zaczepienie gwintu na odległość 3–6 mm od powierzchni bocznych urządzenia. Zalecamy zastosowanie śrub z podkładką zabezpieczającą lub podobnych, aby zapobiec poluzowaniu się śrub po instalacji.
	Liczba szt.	Aby przymocować kątowniki do urządzenia, należy użyć 3 szt. na każdą pozycję mocowania.

■ Mocowanie uchwytów (przykład)



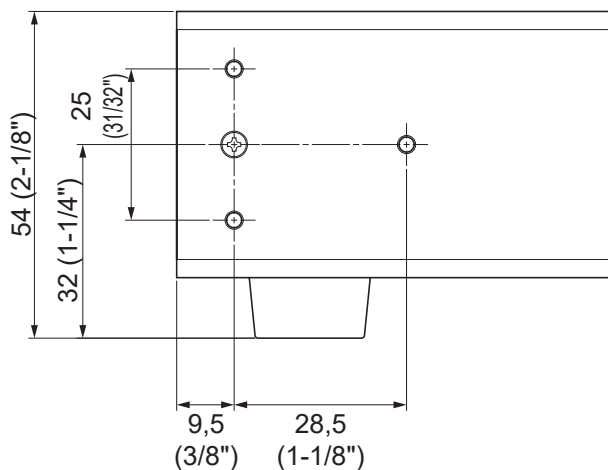
1) Zamocuj kątowniki.

- Przymocuj przygotowane kątowniki w miejscach mocowania uchwytu do montażu w szafie po lewej i prawej stronie urządzenia.
- Za pomocą przygotowanych śrub M3 (3 na pozycję mocowania) mocno przymocuj kątowniki do urządzenia.

■ Umieszczenie otworów na śruby

Wymiary otworów w miejscach mocowania uchwytu do montażu w szafie po lewej i prawej stronie urządzenia za pomocą kątowników przedstawiono niżej.

Jednostka: mm



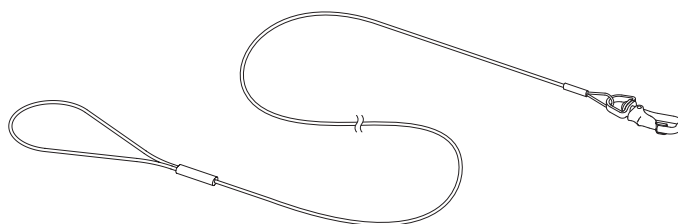
Mocowanie linki zapobiegającej upadkowi

W przypadku montażu urządzenia na dużej wysokości, np. na kratownicy, należy pamiętać o podłączeniu dostępnej w sprzedaży linki zapobiegającej upadkowi.

■ Linka zapobiegająca upadkowi

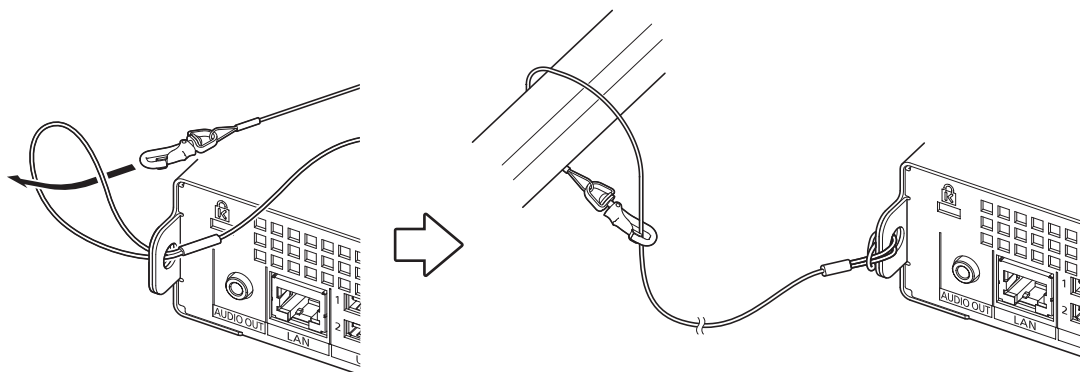
Należy samodzielnie zaopatrzyć się w linkę zapobiegającą upadkowi produktu (także zasilacza sieciowego).

Średnica	1,6 mm lub więcej 2,0 mm lub mniej	Należy dobrać linkę o średnicy umożliwiającej łatwe przełożenie jej przez otwór mocowania linki (średnica 7,0 mm (9/32")) urządzenia.
Długość	600 mm (23-5/8") lub mniej	Należy dobrać długość, która zapobiegnie uderzeniu urządzenia i innego sprzętu w głowę użytkownika lub inną część jego ciała w razie upadku.



■ Podłączanie linki (przykład)

Jeden koniec linki zapobiegającej upadkowi należy zamocować w otworze mocowania linki w urządzeniu, a drugi koniec – w stabilnym miejscu, na przykład do kratownicy.



Włączanie/wyłączanie urządzenia

To urządzenie nie jest wyposażone w przełącznik zasilania. Po podłączeniu zasilacza sieciowego do urządzenia i podłączeniu przewodu zasilającego do gniazdka napięcie zasilające zostaje doprowadzone do urządzenia i urządzenie zaczyna pracować.

Po zakończeniu korzystania z urządzenia należy wyjąć wtyczkę zasilania z gniazdka. Ewentualnie można odłączyć zasilanie od gniazdka.

Stan pracy urządzenia można sprawdzić za pomocą kontrolki zasilania <POWER>. Szczegółowe informacje na temat kontrolki zasilania <POWER> zawiera temat „Kontrolka zasilania” (➔ str. 21).

Szczegółowe informacje na temat zasilacza sieciowego i przewodu zasilającego zawiera temat „Przeczytać koniecznie!” (➔ str. 3).

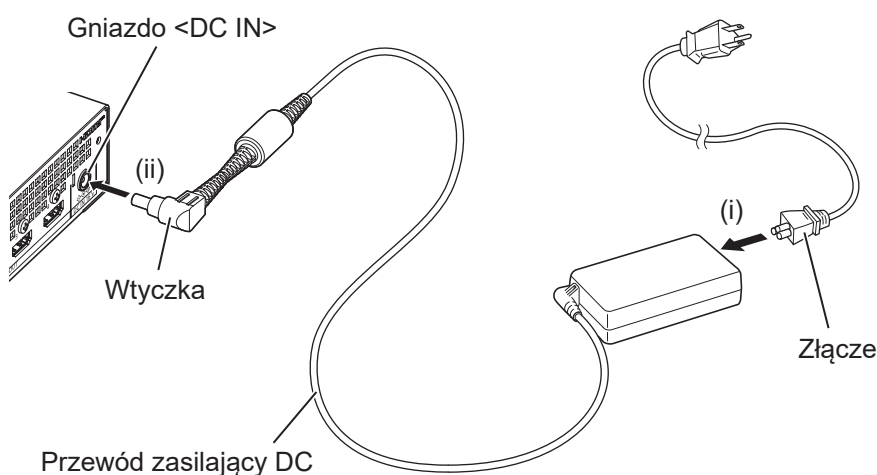
Więcej informacji na temat tego urządzenia zawiera temat „Using the Web Control Function” (➔ Instrukcja obsługi – Podręcznik dla użytkownika: Rozdział 4 „Using the Web Control Function”).

Uwaga

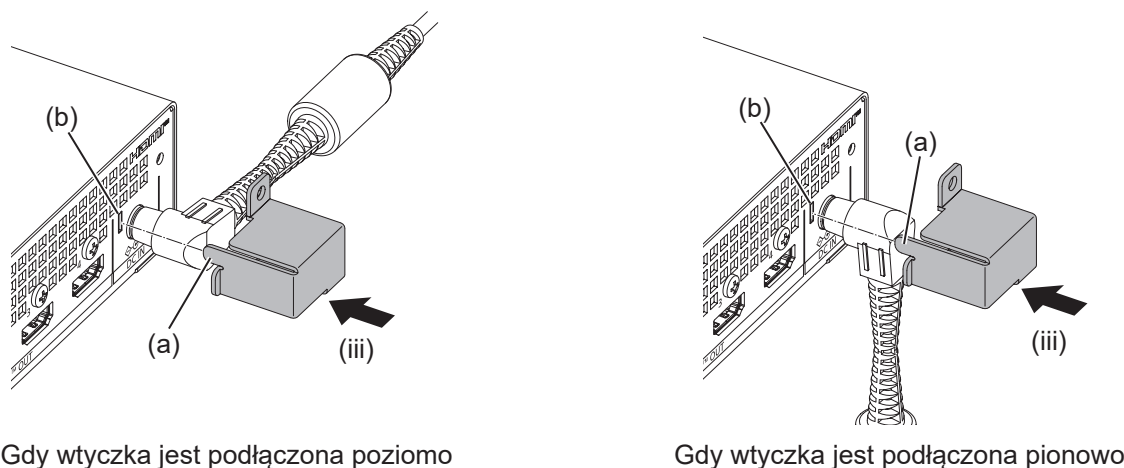
- Po włączeniu zasilania następuje uruchomienie systemu operacyjnego urządzenia. Wyjście sygnału wideo i funkcje sieciowe są niedostępne przez około 1 minutę do chwili zakończenia uruchamiania systemu operacyjnego. Po podłączeniu zasilania należy poczekać na zakończenie uruchamiania systemu operacyjnego i rozpoczęcie pracy urządzenia.
- Jeśli do gniazda <AUDIO OUT> urządzenia jest podłączony system dźwiękowy, po wyłączeniu/włączeniu zasilania urządzenia z zewnętrznego systemu dźwiękowego mogą wydobywać się dźwięki. W takim przypadku należy wyłączać/włączać urządzenie wtedy, gdy system dźwiękowy jest wyłączony.

Podłączanie zasilacza sieciowego

Procedura podłączania



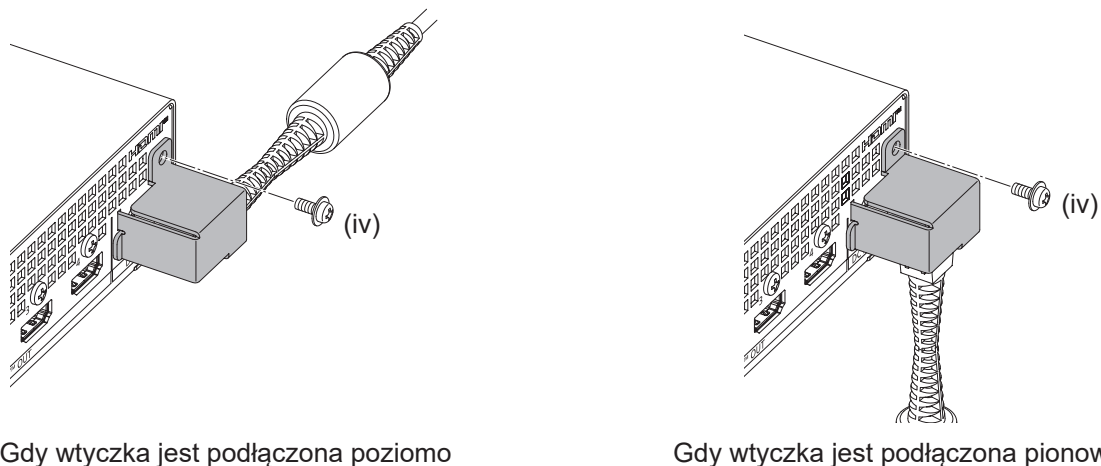
Rys. 1



Gdy wtyczka jest podłączona poziomo

Gdy wtyczka jest podłączona pionowo

Rys. 2



Rys. 3

1) Podłącz przewód zasilający i zasilacz sieciowy (rys. 1).

- Bezpiecznie włóż wtyczkę przewodu zasilającego do zasilacza sieciowego. (i)
- Podłącz wtyczkę zasilacza sieciowego do gniazda <DC IN> z tyłu urządzenia. (ii)

2) Zamocuj uchwyt zabezpieczający zasilacz sieciowy (rys. 2).

- Przymocuj dostarczony uchwyt zabezpieczający zasilacz sieciowy tak, aby zakrywał wtyczkę zasilacza sieciowego, czyli wkładając jego występ (a) w szczelinę (b) z tyłu urządzenia. (iii)
- Obróć wtyczkę zasilacza sieciowego tak, aby przewód zasilający prądem stałym (DC) był ustawiony poziomo lub pionowo, zgodnie z rodzajem instalacji.

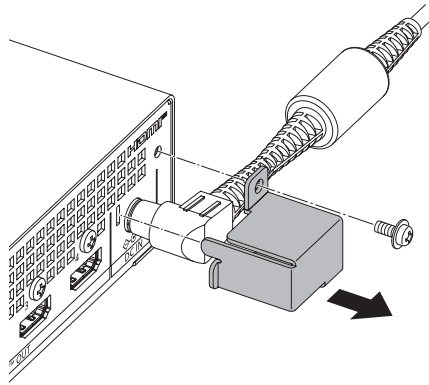
3) Dokręć uchwyt zabezpieczający zasilacz sieciowy (rys. 3).

- Do zamocowania uchwytu użyj 1 dostarczonej śruby (M3x6). (iv)

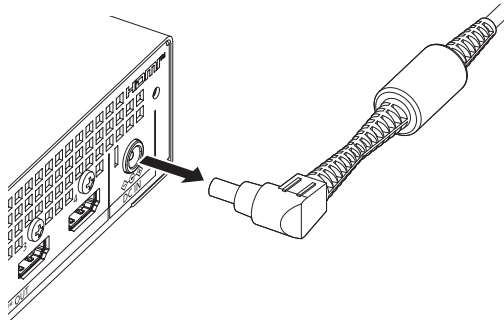
Ostrzeżenie

- Wtyczkę zasilacza sieciowego należy wyjmować lub wkładać wtedy, gdy przewód zasilający jest odłączony od gniazdka. Wyjęcie lub włożenie wtyczki, gdy jest doprowadzone napięcie, może spowodować awarię.
- Przewody i dostarczony zasilacz sieciowy, które mają być podłączone do urządzenia, należy przymocować do szafy, kratownicy itp. w taki sposób, by ciężar przewodów i zasilacza sieciowego nie oddziaływał bezpośrednio na urządzenie.

Procedura demontażu



Rys. 1



Rys. 2

- 1) **Zdemontuj uchwyt zabezpieczający zasilacz sieciowy (rys. 1).**
 - Wykręć śrubę mocującą uchwyt zasilacza sieciowego, a następnie zdemontuj uchwyt.
- 2) **Wyjmij wtyczkę (rys. 2).**
 - Przytrzymaj wtyczkę i odłącz ją od gniazda <DC IN>.

Ostrzeżenie

- Wtyczkę zasilacza sieciowego należy wyjmować lub wkładać wtedy, gdy przewód zasilający jest odłączony od gniazdka. Wyjęcie lub włożenie wtyczki, gdy jest doprowadzone napięcie, może spowodować awarię.

Kontrolka zasilania

Stan urządzenia można sprawdzić za pomocą kontrolki zasilania <POWER> z przodu urządzenia.

Rodzaj świecenia		Stan urządzenia
Nie świeci		Wtyczka zasilacza sieciowego nie jest podłączona do gniazdka. Ewentualnie zasilanie gniazdka jest odłączone.
Na zielono	Świeci	Urządzenie pracuje.
	Miga	Trwa inicjowanie ustawień urządzenia. Ewentualnie trwa aktualizacja oprogramowania sprzętowego. Urządzenie uruchomi się ponownie automatycznie po zakończeniu inicjowania lub aktualizowania.
Na pomarańczowo	Świeci	Uruchamianie. Po chwili kontrolka zacznie sygnalizować stan pracy (świecić na zielono).
Na czerwono	Świeci	Wystąpiło ostrzeżenie.
	Miga	Wystąpił błąd.

Uwaga

- Po włączeniu zasilania następuje uruchomienie systemu operacyjnego urządzenia. Kontrolka zasilania <POWER> świeci na pomarańczowo przez około 1 minutę do momentu zakończenia uruchamiania systemu operacyjnego i przejścia urządzenia w stan pracy.
- Informacje na temat symboli wyświetlanych na ekranie [Error / Warning] oraz odnośnych szczegółów i działań, jakie należy podjąć, można znaleźć w temacie „About the Self-Diagnostics Display” (➔ Instrukcja obsługi – Podręcznik dla użytkownika: Rozdział 5 „About the Self-Diagnostics Display”).
- Kontrolka zasilania <POWER> może nie świecić lub migać w zależności od ustawień opcji [Mode] i [Notifications] w menu [System] → strona [Details] na ekranie funkcji Web Control. Aby uzyskać więcej informacji, patrz „Using the Web Control Function” (➔ Instrukcja obsługi – Podręcznik dla użytkownika: Rozdział 4 „Using the Web Control Function”).

Wyprodukowano przez:

Panasonic Connect Co., Ltd.
4-1-62 Minoshima, Hakata-ku, Fukuoka 812-8531, Japonia

Importer:

Panasonic Connect Europe GmbH
Hagenauer Strasse 43, 65203 Wiesbaden, Niemcy

Upoważniony przedstawiciel w UE:

Panasonic Connect Europe GmbH
Panasonic Testing Centre
Winsbergring 15, 22525 Hamburg, Niemcy

**Pozbywanie się zużytych urządzeń elektrycznych i elektronicznych oraz baterii.
Dotyczy wyłącznie obszaru Unii Europejskiej oraz krajów posiadających systemy
zbiórki i recyklingu.**

Niniejsze symbole umieszczane na produktach, opakowaniach i/lub w dokumentacji towarzyszącej oznaczają, że nie wolno mieszać zużytych urządzeń elektrycznych i elektronicznych oraz baterii z innymi odpadami domowymi/komunalnymi.

W celu zapewnienia właściwego przetwarzania, utylizacji oraz recyklingu zużytych urządzeń elektrycznych i elektronicznych oraz zużytych baterii, należy oddawać je do wyznaczonych punktów gromadzenia odpadów zgodnie z przepisami prawa krajowego.

Poprzez prawidłowe pozbywanie się zużytych urządzeń elektrycznych i elektronicznych oraz zużytych baterii pomagasz oszczędzać cenne zasoby naturalne oraz zapobiegać potencjalnemu negatywnemu wpływowi na zdrowie człowieka oraz na stan środowiska naturalnego.

W celu uzyskania informacji o zbiórce oraz recyklingu zużytych urządzeń elektrycznych i elektronicznych oraz baterii prosimy o kontakt z władzami lokalnymi.

Za niewłaściwe pozbywanie się tych odpadów mogą grozić kary przewidziane przepisami prawa krajowego.

**Dotyczy symbolu baterii (symbol poniżej):**

Ten symbol może występować wraz z symbolem pierwiastka chemicznego. W takim przypadku wymagania Dyrektywy w sprawie określonego środka chemicznego są spełnione.

Panasonic Connect Co., Ltd.

Web Site : <https://panasonic.net/cns/projector/>

© Panasonic Connect Co., Ltd. 2024

W0424NA0 -PS