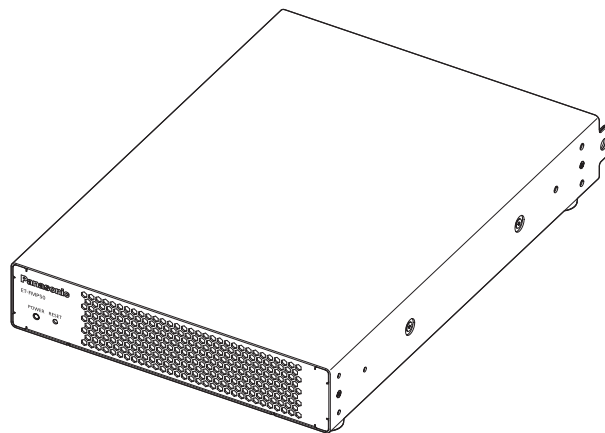


Instruções de Utilização Guia Básico

Processador multimédia Utilização Comercial

N.º de Modelo

ET-FMP50
ET-FMP20



Ler antes de utilizar

Para obter mais informações sobre o funcionamento deste produto, consulte o manual "Instruções de Utilização – Manual Funcional".

Para transferir o manual "Instruções de Utilização – Manual Funcional", visite o seguinte website.

<https://panasonic.net/cns/projector/>

- Apenas as "Instruções de Utilização – Guia Básico" (este documento) são fornecidas no seu idioma. Para obter mais informações, leia as "Instruções de Utilização – Manual Funcional" em inglês.



Obrigado por ter adquirido este produto Panasonic.

- Antes de utilizar este produto, leia as instruções atentamente e depois guarde este manual para utilizar futuramente.
- Antes de utilizar este produto, leia a secção "Leia isto primeiro!" (➔ páginas 3 a 6).



HDMI™
HIGH-DEFINITION MULTIMEDIA INTERFACE

Índice

Leia isto primeiro!	3
----------------------------------	----------

Primeiros passos

Precauções de utilização	8
Utilização à qual o produto se destina	8
Cuidados na instalação	8
Acessórios	9
Sobre o seu dispositivo	10
Corpo principal	10

Preparação

Configurar	12
Antes de configurar	12
Tomada utilizável	12
Montagem em rack	12
Instalação num local alto	15

Utilização básica

Ligar/desligar o dispositivo	18
Ligar o adaptador CA	18
Indicador de alimentação	21

Leia isto primeiro!

AVISO: É OBRIGATÓRIO LIGAR ESTE APARELHO À TERRA.

AVISO:

1. Remova a ficha da tomada elétrica quando não pretender utilizar esta unidade durante um longo período de tempo.
2. Para evitar o risco de choque elétrico, não remova a tampa. Não existem peças destinadas a ser manipuladas pelo utilizador no interior. Entregue a manutenção a pessoal de assistência qualificado.
3. Não remova o pino de ligação à terra da ficha de alimentação elétrica. Este aparelho está equipado com uma ficha de alimentação elétrica de três pinos com ligação à terra. Esta ficha só é compatível com tomadas que possuam ligação à terra. Trata-se de uma medida de segurança. Se não conseguir introduzir a ficha numa tomada elétrica, contacte um electricista. Não tente anular a finalidade da ficha com ligação à terra.

AVISO:

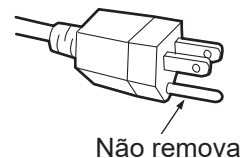
Este equipamento cumpre os requisitos da Classe A do CISPR32.
Num ambiente residencial, este equipamento pode causar interferência de rádio.

CUIDADO: Para garantir a conformidade continuamente, siga as instruções de instalação fornecidas. Isto inclui a utilização do cabo de alimentação fornecido e dos cabos de interface blindados para fazer as ligações a um computador ou outros dispositivos periféricos. Além disso, qualquer alteração ou modificação não autorizada efetuada neste aparelho pode anular a autoridade que o utilizador tem para utilizar este aparelho.

AVISO: PARA REDUZIR O RISCO DE INCÊNDIO OU CHOQUE ELÉTRICO, NÃO EXPONHA ESTE PRODUTO A CHUVA OU HUMIDADE.

CUIDADO

Este equipamento está equipado com uma ficha de alimentação elétrica de três pinos com ligação à terra. Não retire o pino de ligação à terra da ficha de alimentação elétrica. Esta ficha só é compatível com tomadas que possuam ligação à terra. Trata-se de uma medida de segurança. Se não conseguir introduzir a ficha na tomada elétrica, contacte um electricista. Não tente anular a finalidade da ficha com ligação à terra.



AVISO:

■ ALIMENTAÇÃO ELÉTRICA

É necessário que a tomada elétrica ou o disjuntor do circuito fiquem perto do equipamento, devendo ser facilmente acessíveis caso ocorra algum problema. Se ocorrer algum dos seguintes problemas, corte a alimentação elétrica imediatamente.

A utilização continuada do dispositivo nestas condições resultará em incêndio ou choque elétrico.

- Se algum objeto estranho ou água entrar para o interior do dispositivo, corte a alimentação elétrica.
- Se o dispositivo cair ou a estrutura exterior partir, corte a alimentação elétrica.
- Se observar fumo, odor estranho ou ruído proveniente do dispositivo, corte a alimentação elétrica.

Contacte um Centro de Assistência Autorizado para solicitar a reparação e não tente reparar o dispositivo pelos seus próprios meios.

Durante uma tempestade com relâmpagos, não toque no dispositivo, no cabo de alimentação, na ficha, no conector ou no adaptador CA.

Existe o risco de choque elétrico.

Não faça qualquer coisa que possa danificar o cabo de alimentação, a ficha, o conector ou o adaptador CA.

A utilização de um cabo de alimentação danificado implica risco de choque elétrico, curto-circuito ou incêndio.

- Não danifique o cabo de alimentação, não o modifique, não o coloque perto de objetos quentes, não o dobre excessivamente, não o torça, não o puxe, não o coloque debaixo de objetos pesados, nem o enrole.

Solicite qualquer eventual reparação necessária do cabo de alimentação ou do adaptador CA a um Centro de Assistência Autorizado.

Não utilize outro cabo de alimentação ou adaptador CA além dos fornecidos.

Não cumprir esta instrução resultará em choque elétrico ou incêndio. Tenha em atenção que se não utilizar o cabo de alimentação fornecido para estabelecer a ligação à terra na tomada elétrica, isso pode resultar em choque elétrico.

Introduza totalmente a ficha na tomada elétrica, o conector no terminal do adaptador CA e o adaptador CA no terminal do dispositivo.

Se a ficha não ficar introduzida corretamente, existirá o risco de choque elétrico ou sobreaquecimento.

- Não utilize fichas danificadas ou tomadas elétricas que estejam soltas da parede.

Não manuseie a ficha, o conector ou o adaptador CA com as mãos molhadas.

Não cumprir esta instrução resultará em choque elétrico.

Não sobrecarregue a tomada elétrica.

Se a tomada elétrica ficar sobrecarregada (por exemplo, ligando demasiados equipamentos), pode ocorrer sobreaquecimento que resultará em incêndio.

Limpe a ficha regularmente para evitar a acumulação de pó.

Não cumprir esta instrução resultará em incêndio.

- Se existir acumulação de pó na ficha, a humidade resultante pode danificar o isolamento.
- Se não pretender utilizar o dispositivo durante um longo período de tempo, retire a ficha da tomada elétrica.

Retire a ficha da tomada elétrica e limpe-a regularmente com um pano seco.

AVISO:

■ ACERCA DA UTILIZAÇÃO/INSTALAÇÃO

Não coloque o dispositivo sobre materiais macios, como carpetes ou tapetes de esponja.

Isso poderá fazer com que o dispositivo sobreaqueça e, conseqüentemente, causar queimaduras, incêndio ou danos no próprio dispositivo.

Não instale o dispositivo em locais húmidos ou poeirentos onde o dispositivo possa estar em contacto com vapores ou fumos oleosos.

A utilização do dispositivo nestas condições resultará em incêndio ou choques elétricos.

Não instale este dispositivo num material que não tenha resistência suficiente para suportar todo o peso do dispositivo, nem sobre superfícies inclinadas ou instáveis.

Não cumprir esta instrução resultará na queda do dispositivo, o que pode causar ferimentos ou danos graves.

Não bloqueie a entrada e saída de ar.

Não cumprir esta instrução poderá fazer com que o dispositivo sobreaqueça e causar um incêndio ou danos no próprio dispositivo.

- Não cubra as aberturas de entrada/saída de ar com tecidos ou papéis, uma vez que esses materiais podem ser puxados para o interior.

Não cubra o adaptador CA com tecidos ou papéis.

Não cumprir esta instrução poderá fazer com que o dispositivo sobreaqueça e causar um incêndio ou danos no adaptador CA.

- Não cubra o adaptador CA com tecidos ou papéis, uma vez que isso prejudica a dissipação de calor.

Não manuseie o dispositivo e/ou o adaptador CA durante longos períodos de tempo.

As peças do dispositivo e/ou o adaptador CA podem ficar quentes e causar queimaduras a baixa temperatura*¹ se forem manuseados durante longos períodos de tempo.

*¹Pessoas que sofram de problemas sanguíneos (tais como doenças vasculares, diabetes, problemas circulatórios) ou com pouca sensibilidade na pele (pessoas mais velhas) são especialmente suscetíveis de sofrer queimaduras a baixa temperatura.

Nunca tente remodelar ou desmontar o dispositivo.

As voltagens elevadas podem causar incêndio ou choque elétrico.

- Para efetuar qualquer trabalho de inspeção, ajuste ou reparação, contacte um Centro de Assistência Autorizado.

Não permita a entrada de objetos metálicos, objetos inflamáveis ou líquidos para o interior do dispositivo. Não permita que o dispositivo fique molhado.

Os líquidos podem causar curto-circuitos ou sobreaquecimento e, conseqüentemente, em incêndio, choque elétrico ou avaria do dispositivo.

- Não coloque recipientes com líquidos ou objetos metálicos perto do dispositivo.
- Se algum líquido entrar para o interior do dispositivo, consulte o seu revendedor.
- As crianças requerem uma atenção especial.

O trabalho de instalação, por exemplo, montar o dispositivo num local alto, tem de ser efetuado por um técnico qualificado.

Se a instalação não for executada corretamente, o dispositivo pode cair e provocar ferimentos ou acidentes.

- Adote medidas para prevenir as quedas utilizando cabos de prevenção de quedas disponíveis no mercado.

■ ACESSÓRIOS

Não permita que as crianças alcancem o parafuso.

A ingestão acidental pode causar ferimentos.

- Em caso de ingestão, procure aconselhamento médico imediatamente.

CUIDADO:

■ ALIMENTAÇÃO ELÉTRICA

Quando desligar o cabo de alimentação, puxe sempre pela ficha ou pelo conector.

Se puxar o cabo de alimentação, pode danificar os condutores e provocar incêndio, curto-circuito ou choque elétrico grave.

Quando não pretender utilizar o dispositivo durante um longo período de tempo, retire a ficha da tomada elétrica.

Não cumprir esta instrução resultará em incêndio ou choque elétrico.

Desligue a ficha da tomada elétrica antes de efetuar qualquer ação de manutenção.

Não cumprir esta instrução resultará em choque elétrico.

■ ACERCA DA UTILIZAÇÃO/INSTALAÇÃO

Não coloque objetos pesados sobre o dispositivo e o adaptador CA.

Não cumprir esta instrução resultará em desequilíbrio e queda do dispositivo, o que pode causar danos e ferimentos. O dispositivo e o adaptador CA ficará danificado ou deformado.

Não coloque o seu peso sobre o dispositivo e o adaptador CA.

Pode cair ou partir o dispositivo e ferir-se.

- Tenha muito cuidado com as crianças pequenas e não permita que se sentem no dispositivo ou no adaptador CA.

Não coloque o dispositivo em locais extremamente quentes.

Isso provocará a deterioração da estrutura externa e dos componentes internos e pode resultar em incêndio.

- Evite especialmente todos os locais expostos à luz solar direta ou próximos de aquecedores.

Não instale este dispositivo num material que não tenha resistência suficiente para suportar todo o peso, nem sobre superfícies inclinadas ou instáveis.

Não cumprir esta instrução resultará na queda do dispositivo, o que pode causar ferimentos ou danos graves.

Desligue sempre todos os cabos antes de mover o dispositivo.

Mover o dispositivo com os cabos ainda ligados pode danificar os cabos e resultar em incêndio ou choque elétrico.

■ ACESSÓRIOS

Não submeta o adaptador CA a impactos fortes.

A queda do adaptador ou um forte impacto podem causar curto-circuitos, incêndio ou choque elétrico.

- Solicite qualquer eventual reparação necessária do adaptador CA a um Centro de Assistência Autorizado.

Símbolos de segurança

Os símbolos neste produto (incluindo os acessórios) representam o que se segue.

~ Corrente alternada

=== Corrente direta

⊖ ⊕ Polaridade do terminal <DC IN>

Etiqueta de classificação

A etiqueta de classificação é afixada no fundo deste dispositivo.

■ Marcas comerciais

- Os termos HDMI e High-Definition Multimedia Interface, a forma de apresentação HDMI o logótipo HDMI são marcas ou marcas registadas da HDMI Licensing Administrator, Inc.
- NDI é uma marca comercial registada da NewTek, Inc. nos EUA e/ou noutros países.
- Windows e Microsoft Edge são marcas registadas ou marcas comerciais da Microsoft Corporation nos EUA e/ou noutros países.
- Mac, macOS, Safari e iPhone são marcas comerciais da Apple Inc., registadas nos EUA e noutros países e regiões.
- IOS é uma marca comercial ou marca registada da Cisco nos EUA e noutros países e é utilizada sob licença.
- Android e Google Chrome são marcas comerciais da Google LLC.
- Adobe, Acrobat e Adobe Reader são marcas comerciais registadas ou marcas comerciais da Adobe nos EUA e/ou noutros países.
- Todos os restantes nomes, nomes de empresa e nomes de produto mencionados neste manual são marcas comerciais ou marcas registadas dos respetivos proprietários.
Tenha em atenção que os símbolos ® e TM não são utilizados neste manual.

Informações de software sobre este produto

Este produto incorpora os seguintes tipos de software:

- (1) software desenvolvido de forma independente pela Panasonic Connect Co., Ltd.
- (2) software de terceiros licenciado à Panasonic Connect Co., Ltd.
- (3) software licenciado nos termos da GNU General Public License, versão 2.0 (GPL V2.0)
- (4) software licenciado nos termos da GNU General Public License, versão 3.0 (GPL V3.0)
- (5) software licenciado nos termos da GNU Lesser General Public License, versão 2.1 (LGPL V2.1)
- (6) software de código aberto não licenciado nos termos da GPL V2.0, GPL V3.0 e/ou LGPL V2.1

O software classificado como (3) a (6) acima é distribuído com a intenção de ser útil, mas SEM QUALQUER GARANTIA, incluindo não sendo sequer dada qualquer garantia implícita de COMERCIALIZABILIDADE e ADEQUAÇÃO A UMA FINALIDADE ESPECÍFICA. Para saber mais, consulte os termos e condições de licença do respetivo software de código aberto.

As licenças do software de código aberto estão no firmware deste produto e podem ser transferidas acedendo a este dispositivo com um browser da web. Para saber mais, consulte “Using the Web Control Function”.

(➡ Instruções de Utilização – Manual Funcional: Capítulo 4 “Using the Web Control Function”).

A Panasonic Connect Co., Ltd. fornecerá a qualquer entidade ou pessoa que nos contacte através das informações de contacto indicadas abaixo, pelo menos durante os três (3) primeiros anos após a entrega do produto, uma cópia completa em formato eletrónico do código-fonte abrangido pelas licenças GPL V2.0, GPL V3.0, LGPL V2.1, ou outras que estabeleçam esta obrigação, e do respetivo aviso de direitos de autor por um custo que não excederá o custo de fornecer fisicamente o código-fonte.

Informações de contacto: oss-cd-request@gg.jp.panasonic.com

■ Ilustrações neste manual

- As ilustrações do processador multimédia, etc. podem ser diferentes do produto real.
- Os itens apresentados no ecrã do computador podem ser diferentes consoante o modelo do computador, o sistema operativo e o browser da web.

■ Páginas de referência

- As páginas de referência neste manual são indicadas na forma (➡ página 00).
- As referências ao documento “Instruções de Utilização – Manual Funcional” são indicadas com o título no formato “XXXXX” (➡ Instruções de Utilização – Manual Funcional: Capítulo XX “XXXXX”).

Para obter informações sobre como transferir o documento “Instruções de Utilização – Manual Funcional” (PDF), visite o seguinte website.

<https://panasonic.net/cns/projector/>

O Adobe® Acrobat® Reader® tem de estar instalado para ver o “Instruções de Utilização – Manual Funcional” (PDF).

Precauções de utilização

Utilização à qual o produto se destina

Este dispositivo destina-se a reproduzir conteúdo de vídeo sem utilizar um computador para transmitir os sinais de vídeo e áudio para um projetor.

Cuidados na instalação

■ Não instale o dispositivo no exterior.

O dispositivo foi concebido para utilização apenas em espaços interiores.

■ Não instale o dispositivo nos seguintes locais.

- Local onde ocorram vibrações e impactos, como num veículo ou embarcação: Isso pode causar danos aos componentes internos ou avarias.
- Local perto do mar ou onde seja gerado gás corrosivo: Isso pode afetar a vida útil dos componentes internos ou causar avarias.
- Perto de linhas de alta-tensão ou fontes de alimentação: Isso pode interferir com o funcionamento do dispositivo.

■ Peça a um técnico especializado ou ao revendedor para realizar o trabalho de instalação quando, por exemplo, instalar o dispositivo num local alto.

Para garantir a segurança ao instalar o dispositivo num local alto, peça a um técnico especializado ou ao revendedor para realizar o trabalho de instalação.

■ Não instale o dispositivo em locais elevados de 4 200 m (13 780') ou mais acima do nível do mar, sendo que 4 200 m (13 780') acima do nível do mar é o limite de altitude a que o desempenho do dispositivo se pode manter.

■ Não utilize o dispositivo num local onde a temperatura ambiente ultrapasse os 40 °C (104 °F).

Utilizar o dispositivo num local onde a altitude ou a temperatura ambiente seja demasiado elevada pode afetar a vida útil dos componentes ou provocar avarias.

O intervalo de temperaturas de funcionamento do dispositivo é de 0 °C (32 °F) a 40 °C (104 °F).

■ Não bloqueie as aberturas de entrada ou saída de ar do dispositivo, nem utilize o dispositivo em condições que possam afetar a entrada/saída de ar.

Permitir que a temperatura no interior do dispositivo seja demasiado alta pode afetar a vida útil dos componentes ou causar avarias. Deixe um espaço de pelo menos 200 mm (7-7/8") relativamente à abertura de entrada de ar no painel frontal e à abertura de saída de ar no painel traseiro.

Se instalar o dispositivo num ambiente onde a temperatura tenha tendência a aumentar, como um espaço fechado, disponha de equipamento de ar condicionado e equipamento de ventilação em separado. Se a ventilação for insuficiente, o circuito de proteção do dispositivo pode ativar-se devido à acumulação de calor de exaustão.

■ Instale sempre o dispositivo com a parte inferior virada para baixo.

■ Não instale três ou mais dispositivos empilhados um sobre o outro.

Instalar o dispositivo com a parte de cima ou lateral virada para baixo ou instalar três ou mais dispositivos empilhados um sobre o outro pode afetar a vida útil dos componentes ou provocar avarias.

■ Tente o mais possível não utilizar o dispositivo num local onde a eletricidade estática seja frequentemente gerada.

Se o dispositivo for utilizado num local onde se gere frequentemente eletricidade estática ou ruído, as comunicações através de LAN por cabo pode ser interrompidas. Em casos raros, não será possível estabelecer uma ligação LAN devido à eletricidade estática ou ao ruído. Nesse caso, retire a ficha da tomada, retire a fonte de eletricidade estática ou de ruído que está a causar o problema, e reinsira a ficha na tomada.

■ Retire os produtos que já não estejam a ser utilizados assim que possível.

Tenha em atenção que a Panasonic Connect Co., Ltd. não assume qualquer responsabilidade, mesmo durante o período de garantia, quanto a qualquer dano ao produto ou outra situação devido a um problema no ambiente de instalação.

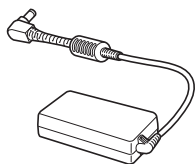
Se o dispositivo for incorretamente utilizado por si ou por terceiros ou se o dispositivo for afetado por eletricidade estática ou ruído, etc., os dados guardados no dispositivo podem alterar-se ou perder-se, por isso, leia as precauções em “Precauções de utilização” (➔ página 8).

Acessórios

Certifique-se de que os seguintes acessórios foram fornecidos com o seu dispositivo. Os números entre < > indicam o número de acessórios.

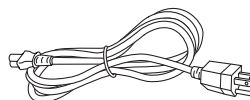
Adaptador CA <1>

(CF-AA5713A)

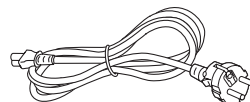


Cabo de alimentação <3>

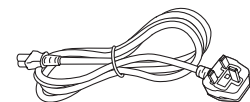
(K2CG3YY00152)



(K2CM3YY00034)

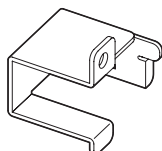


(K2CT3YY00066)



Suporte de fixação do adaptador CA <1>

(DPMH2161ZA/X1)



Parafuso (M3x6) <1>

(XYN3+F8FJK)



Atenção

- Após desembalar o dispositivo, elimine a tampa da ficha do cabo de alimentação e os materiais de embalagem de forma adequada.
- Não utilize o adaptador CA e o cabo de alimentação fornecidos noutros dispositivos que não este dispositivo.
- Se faltar algum acessório, contacte o concessionário.
- Guarde as peças pequenas de forma adequada e mantenha-as fora do alcance de crianças pequenas.

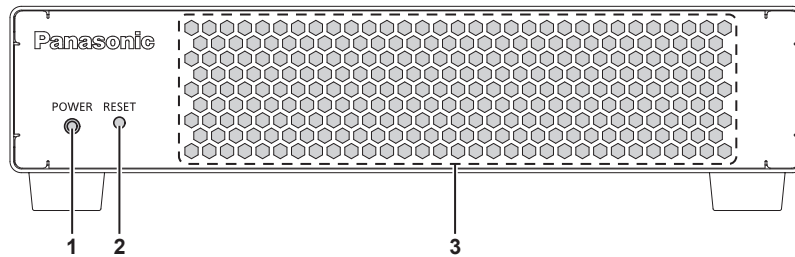
Nota

- Os números de modelo dos acessórios estão sujeitos a alteração sem aviso prévio.

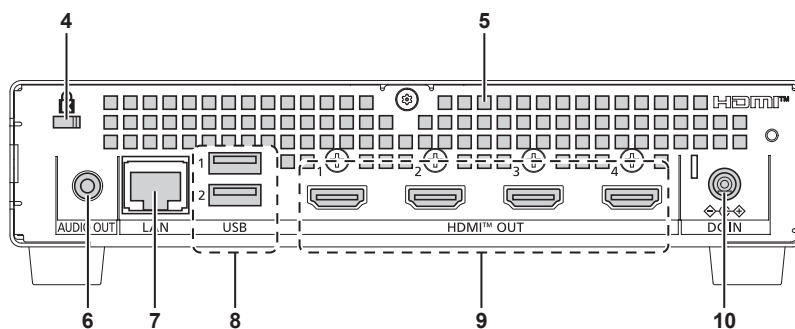
Sobre o seu dispositivo

Corpo principal

■ Parte da frente



■ Parte de trás



1 Indicador de alimentação <POWER>

Indica o estado do dispositivo.

2 Botão <RESET>

Este botão inicializa as definições da rede.
Se premir continuamente o botão, as definições do menu [System] → página [Network] são inicializadas e o dispositivo reinicia-se.

3 Abertura de entrada de ar

4 Slot de segurança

Este slot de segurança é compatível com os cabos de segurança Kensington.

5 Abertura de saída de ar

6 Terminal <AUDIO OUT>

Este terminal é para a saída de sinais de áudio.

7 Terminal <LAN>

Este terminal é para a ligação a uma rede.

8 Terminais <USB>

Estes terminais não são utilizados com este dispositivo.

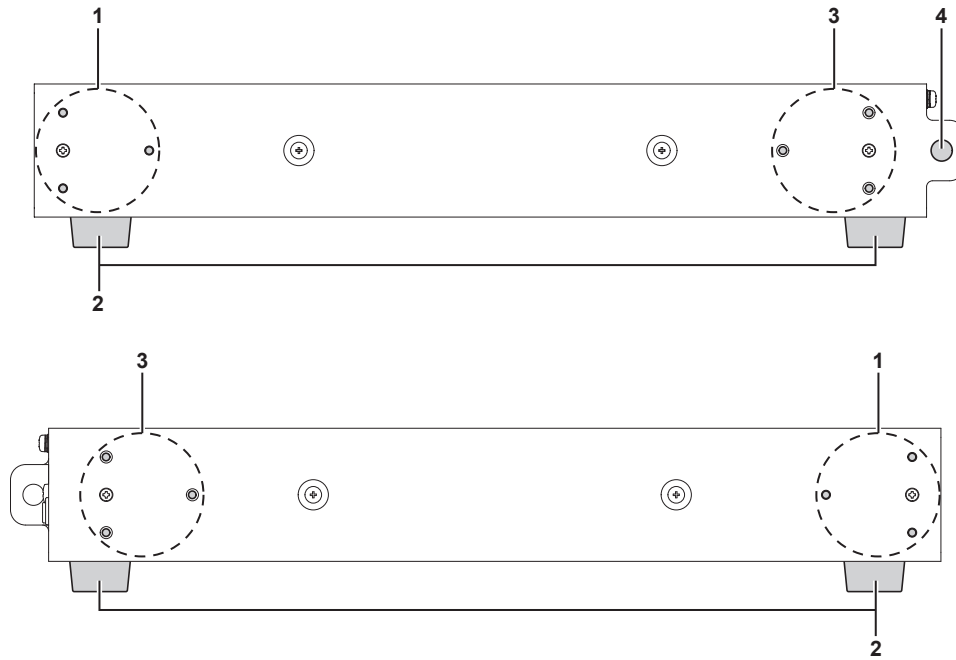
9 Terminal <HDMI OUT 1> / terminal <HDMI OUT 2> / terminal <HDMI OUT 3> / terminal <HDMI OUT 4>

Estes terminais são para a saída de sinais HDMI.

10 Terminal <DC IN>

Ligue o adaptador CA fornecido.

■ Lados



- 1 Posição de instalação do suporte de montagem em rack**
Utilize estes três orifícios de parafuso para montar o dispositivo num rack. (➔ página 13)
Utilize-os também para ligar dois dispositivos horizontalmente. (➔ página 14)
- 2 Pés de borracha**

- 3 Posição de instalação do suporte de ligação em ângulo**
Utilize estes três orifícios de parafuso para ligar dois dispositivos horizontalmente. (➔ página 14)
- 4 Orifício de instalação do cabo**
Este orifício é para instalar um cabo de prevenção de quedas disponível no mercado. (➔ página 17)
Também pode ligar um cabo de prevenção de furtos, cadeado, etc.

Atenção

- O cabo LAN ligado diretamente a este dispositivo deve ser apenas interior.

Configurar

Antes de configurar

- Ao configurar o dispositivo, faça-o enquanto o adaptador CA e os dispositivos externos estão desligados.
- Certifique-se de que fixa os cabos e o adaptador CA fornecido para ligar o dispositivo ao rack, escora, etc. para que o peso dos cabos e do adaptador CA não seja aplicado diretamente no dispositivo.
- Não bloqueie as aberturas de entrada ou saída de ar do dispositivo, nem utilize o dispositivo em condições que possam afetar a entrada/saída de ar.

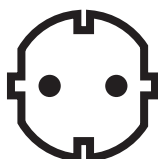
Tomada utilizável

Este dispositivo é compatível com fontes de alimentação de 100 V CA a 240 V CA. Para qualquer uma das tensões, é necessária uma tomada elétrica com ligação à terra que suporte 15 A / 16 A.

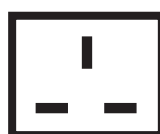
A forma da tomada utilizável difere consoante a alimentação elétrica. As seguintes ilustrações são exemplos.



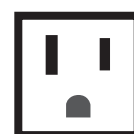
2P/3W 16 A 250 V



2P/3W 16 A 250 V



2P/3W 15 A 250 V



2P/3W 15 A 125 V

Atenção

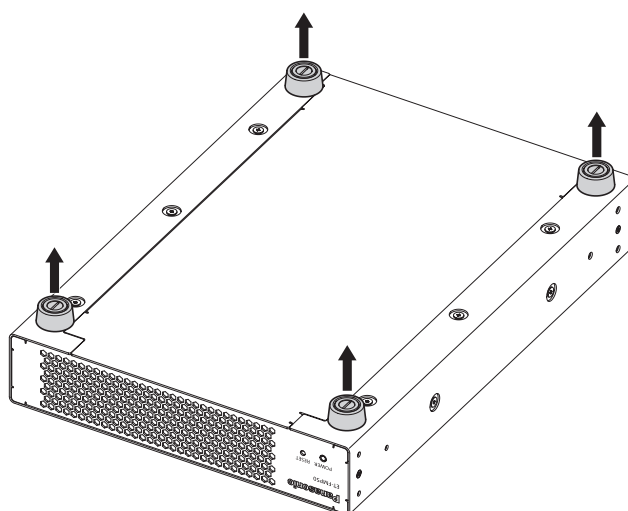
- Utilize o cabo de alimentação fornecido e a ligação à terra na tomada.
- Utilize o cabo de alimentação correspondente à tensão utilizada e à forma da tomada.

Montagem em rack

O dispositivo pode ser montado num rack compatível com a norma ANSI/EIA-310-D.

Remover os pés de borracha

Ao montar o dispositivo numa prateleira com uma altura de 1 U (44,45 mm (1-3/4")), rode os parafusos dos pés de borracha (4 locais) na parte de baixo do dispositivo no sentido contrário ao dos ponteiros do relógio com uma chave de fendas plana M3 para os desapertar e retire os pés de borracha.

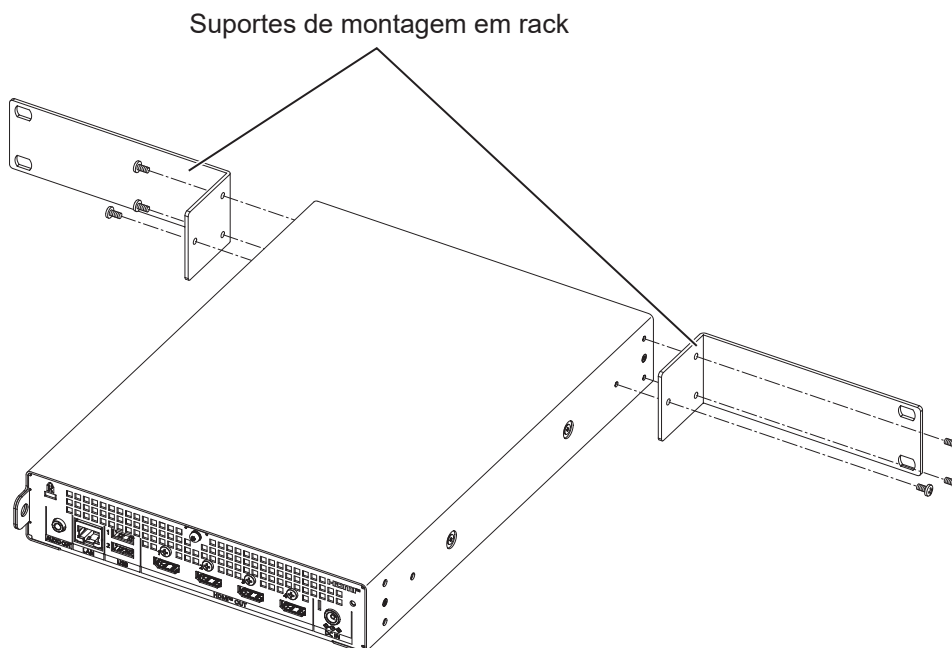


Atenção

- Ao virar o dispositivo ao contrário, manuseie-o com cuidado para evitar que o mesmo caia ou tombe.
- Guarde corretamente os pés de borracha retirados para não os perder.

Montar um dispositivo

Ao montar um dispositivo num rack, utilize um Kit de montagem em rack vendido em separado (n.º de modelo: ET-PKFMJ1).



1) Instale os suportes de montagem em rack.

- Instale os suportes de montagem em rack do Kit de montagem em rack (n.º de modelo: ET-PKFMJ1) nas posições de instalação do suporte de montagem em rack no lado esquerdo e direito do dispositivo.
- Fixe-os corretamente no lugar com uma chave de fendas Phillips utilizando os 6 parafusos fornecidos (M3x6) do Kit de montagem em rack (n.º de modelo: ET-PKFMJ1).

2) Monte o dispositivo no rack.

- Monte o dispositivo no rack utilizando o método especificado para o rack.
- Fixe corretamente o dispositivo no rack utilizando os parafusos de montagem do rack (4) fornecidos com ou especificados para o rack.

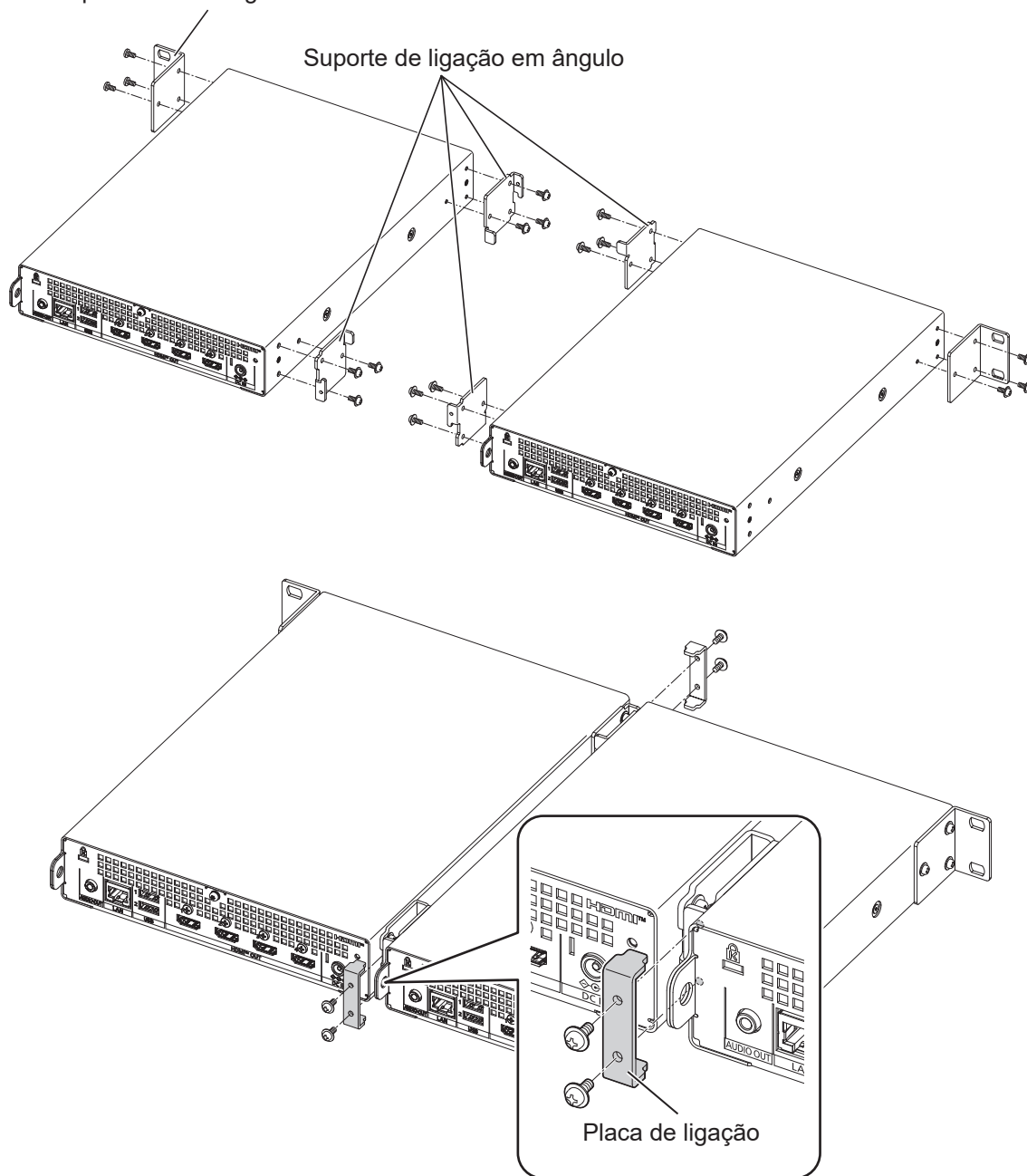
Atenção

- Ao realizar o procedimento para montar o dispositivo no rack, tenha cuidado para o dispositivo não escorregar e cair.
- Certifique-se de que a temperatura dentro do rack com o dispositivo montado não excede 40 °C (104 °F).
- Instale o dispositivo o máximo possível afastado de equipamento com emissão de calor excessiva (como um amplificador de potência), por exemplo instalando-o numa posição mais baixa. Se, por necessidade, for instalado equipamento com emissão de calor excessiva um acima do outro, instale o dispositivo com um espaço de 1 U (44,45 mm (1-3/4")) ou mais.
- Instale o dispositivo de modo a não interferir com a dissipação de calor do adaptador CA.

Montar dois dispositivos

Ao montar dois dispositivos ligados horizontalmente num rack, utilize um Kit de montagem em rack vendido em separado (n.º de modelo: ET-PKFMJ2).

Suporte de montagem em rack



1) Instale o suporte de montagem em rack.

- Instale um suporte de montagem em rack (1) do Kit de montagem em rack (n.º de modelo: ET-PKFMJ2) na posição de instalação do suporte de montagem em rack num dos lados do dispositivo.
- Fixe-os corretamente no lugar com uma chave de fendas Phillips utilizando os 3 parafusos fornecidos (M3x6) do Kit de montagem em rack (n.º de modelo: ET-PKFMJ2).

2) Instale os suportes de ligação em ângulo.

- Instale os suportes de ligação em ângulo (2) do Kit de montagem em rack (n.º de modelo: ET-PKFMJ2) nas posições de instalação do suporte de montagem em rack e de instalação do suporte de ligação em ângulo no lado oposto ao lado em que instalou o suporte de montagem em rack no passo 1).
- Fixe-os corretamente no lugar com uma chave de fendas Phillips utilizando os 6 parafusos fornecidos (M3x6) do Kit de montagem em rack (n.º de modelo: ET-PKFMJ2).

3) Instale os suportes no segundo dispositivo.

- Tal como para o primeiro dispositivo, instale o suporte de montagem em rack (1) e os suportes de ligação em ângulo (2) no lado oposto ao do passo 1) e do passo 2).
- Fixe-os corretamente no lugar com uma chave de fendas Phillips utilizando os 9 parafusos fornecidos (M3x6) do Kit de montagem em rack (n.º de modelo: ET-PKFMJ2).

4) Ligue os dois dispositivos.

- Alinhe o primeiro e o segundo dispositivos horizontalmente e depois instale as placas de ligação (2) a cada suporte de ligação em ângulo (2 locais) combinados em conjunto.
- Fixe-os corretamente no lugar com uma chave de fendas Phillips utilizando os 4 parafusos fornecidos (M3x6) do Kit de montagem em rack (n.º de modelo: ET-PKFMJ2).

5) Monte os dispositivos num rack

- Monte os dispositivos ligados entre si no rack utilizando o método especificado para o rack.
- Instale corretamente os dispositivos no rack utilizando os parafusos de montagem do rack (4) fornecidos com ou especificados para o rack.

Atenção

- Ao realizar o procedimento para montar os dispositivos no rack, tenha cuidado para os dispositivos não escorregarem e caírem.
- Certifique-se de que a temperatura dentro do rack com os dispositivos montados não excede 40 °C (104 °F).
- Instale os dispositivos o máximo possível afastados de equipamento com emissão de calor excessiva (como um amplificador de potência), por exemplo instalando-os numa posição mais baixa. Se, por necessidade, for instalado equipamento com emissão de calor excessiva um acima do outro, instale os dispositivos com um espaço de 1 U (44,45 mm (1-3/4")) ou mais.
- Instale os dispositivos de modo a não interferirem com a dissipação de calor dos adaptadores CA.
- Não instale os adaptadores CA de vários dispositivos empilhados um sobre o outro, como por exemplo unindo-os num local.

Instalação num local alto

Ao instalar o dispositivo num local alto, como por exemplo ao instalá-lo com uma escora, certifique-se de que adota as seguintes medidas de prevenção de quedas para evitar acidentes provocados por quedas.

- Fixe o dispositivo no local de instalação.
- Instale um cabo de prevenção de quedas no dispositivo.
- Fixe o adaptador CA.

Relativamente ao método para fixar o dispositivo no local de instalação e aos detalhes sobre o cabo de prevenção de quedas, consulte o exemplo abaixo e trate dos preparativos.

Atenção

- Ao apertar os parafusos nas posições de instalação do suporte de montagem em rack no lado esquerdo e direito do dispositivo, utilize uma chave de binário para os apertar ao binário especificado. Não utilize uma chave de fendas elétrica ou uma chave de impacto. (Binário de aperto do parafuso: 70 ± 0,5 N/m)
- No caso de instalação a longo prazo, verifique regularmente se os parafusos estão desapertados, se as peças estão soltas e se existem outros problemas.
- Fixe o dispositivo de modo a não interferir com a dissipação de calor do adaptador CA.
- Não instale os adaptadores CA de vários dispositivos empilhados um sobre o outro, como por exemplo unindo-os num local.

Fixar no local de instalação

Ao instalar o dispositivo num local alto, fixe-o em segurança na escora ou noutra local de instalação.

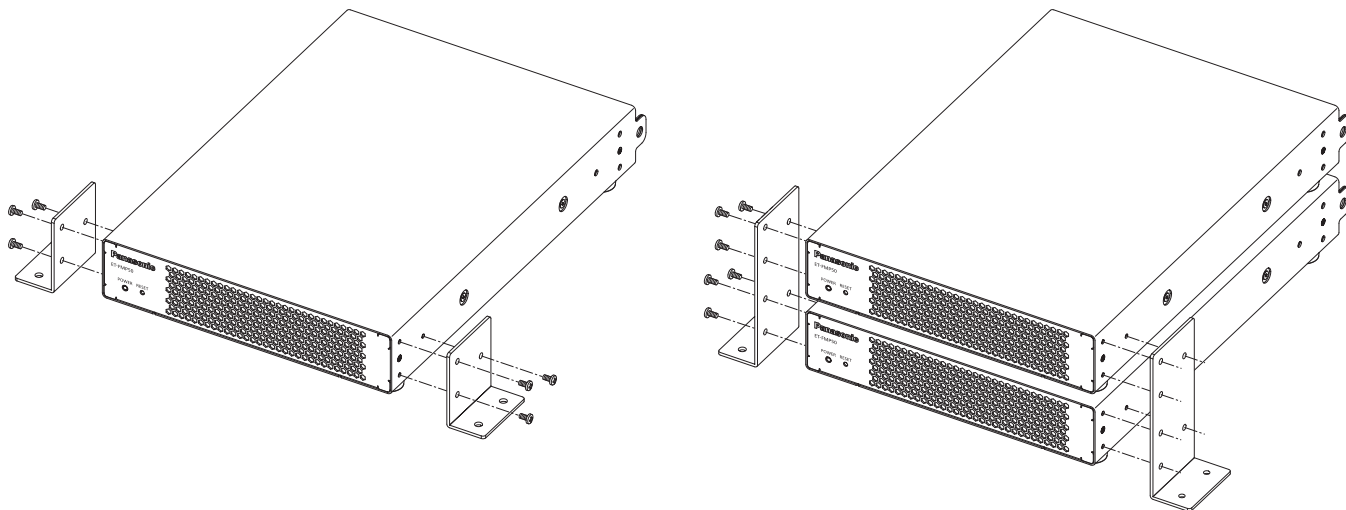
Ao preparar suportes em L para fixar o dispositivo no lugar, instale os suportes no dispositivo como se segue.

■ Suportes (exemplo)

Adquira suportes em L para instalar o dispositivo e parafusos para fixar os suportes em L ao dispositivo.

Suporte em L	Espessura da placa	2 mm ou mais
	Quantidade	2
Parafusos para fixar os suportes em L ao dispositivo	Designação do tamanho	M3
	Comprimento	Considerando a espessura da placa dos suportes em L, selecione parafusos com um comprimento adequado para assegurar o aperto da rosca de 3 mm a 6 mm das superfícies laterais do dispositivo. É recomendável utilizar parafusos de anilha ou semelhantes para evitar que os parafusos se soltem após a instalação.
	Quantidade	Para colocar e fixar os suportes em L no dispositivo, utilize 3 por posição de colocação do suporte.

■ Como colocar suportes (exemplo)



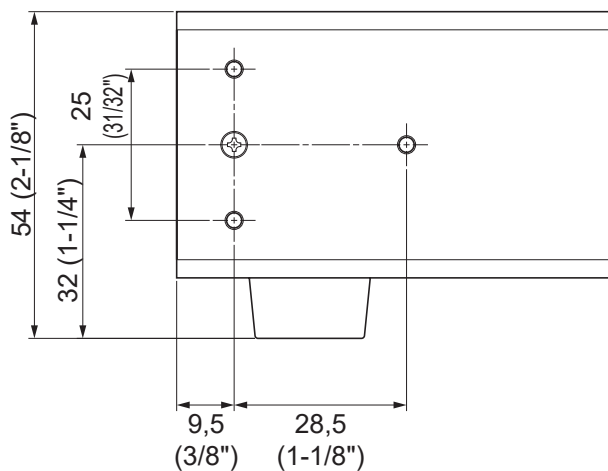
1) Coloque os suportes em L.

- Coloque os suportes em L adquiridos nas posições de colocação do suporte de montagem em rack no lado esquerdo e direito do dispositivo.
- Utilize os parafusos M3 adquiridos (3 por posição de colocação do suporte) para fixar corretamente os suportes em L no dispositivo.

■ Dimensões da posição do orifício do parafuso

As dimensões do orifício das posições de colocação do suporte de montagem em rack no lado esquerdo e direito do dispositivo com os suportes em L a colocar são as seguintes.

Unidade: mm



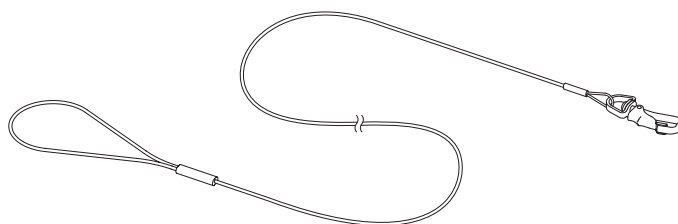
Instalar um cabo de prevenção de quedas

Ao instalar um dispositivo num local alto, como por exemplo ao instalá-lo numa escora, certifique-se de que instala um cabo de prevenção de quedas disponível no mercado.

■ Cabo de prevenção de quedas

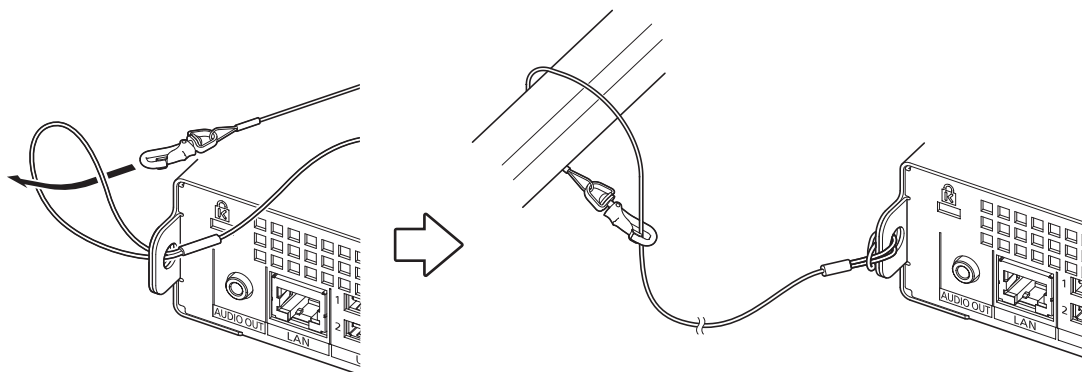
Adquira um cabo de prevenção de quedas capaz de evitar a queda do produto (incluindo o adaptador CA).

Diâmetro	1,6 mm ou mais 2,0 mm ou menos	Selecione um cabo com um diâmetro que lhe permita passar facilmente através do orifício de instalação do cabo (diâmetro de 7,0 mm (9/32")) do dispositivo.
Comprimento	600 mm (23-5/8") ou menos	Considere um comprimento que evite que o dispositivo e outro equipamento atinja a cabeça ou outra parte do corpo das pessoas em caso de queda.



■ Instalar um cabo (exemplo)

Instale corretamente uma extremidade do cabo de prevenção de quedas ao orifício de instalação do cabo do dispositivo e a outra extremidade a um local resistente, como uma escora.



Ligar/desligar o dispositivo

Este dispositivo não tem interruptor de alimentação. Quando ligar o adaptador CA ao dispositivo e o cabo de alimentação à tomada, a alimentação é fornecida à unidade e o dispositivo começa a funcionar.

Quando terminar a utilização do dispositivo, retire a ficha da tomada. Ou interrompa a alimentação de energia para a tomada.

Pode verificar o estado de funcionamento do dispositivo através do indicador de alimentação <POWER>. Para saber mais sobre a indicação do indicador de alimentação <POWER>, consulte “Indicador de alimentação” (➔ página 21).

Para saber mais sobre o manuseamento do adaptador CA e do cabo de alimentação, consulte “Leia isto primeiro!” (➔ página 3).

Para saber mais sobre as definições deste dispositivo, consulte “Using the Web Control Function”. (➔ Instruções de Utilização – Manual Funcional: Capítulo 4 “Using the Web Control Function”).

Nota

- O sistema operativo do dispositivo inicia-se depois de ligar a alimentação elétrica. A saída do sinal de vídeo e as funções de rede não estão disponíveis durante aproximadamente 1 minuto até que o arranque do sistema operativo esteja concluído. Depois de fornecer alimentação de energia, aguarde até que o arranque do sistema operativo esteja concluído e o dispositivo esteja a funcionar.
- Se for utilizado um sistema de áudio ligado ao terminal <AUDIO OUT>, pode ser ouvido um ruído do sistema de áudio externo quando a alimentação do dispositivo é ligada/desligada. Neste caso, ligue/desligue o dispositivo enquanto o sistema de áudio está desligado.

Ligar o adaptador CA

Procedimento de instalação

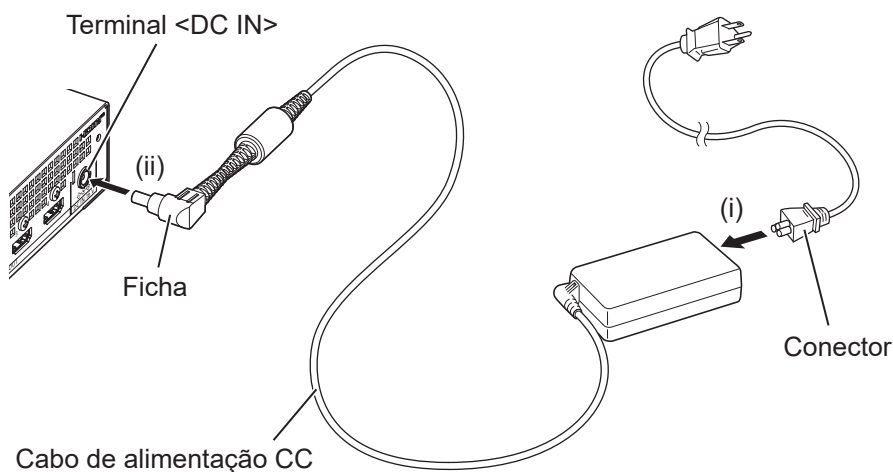
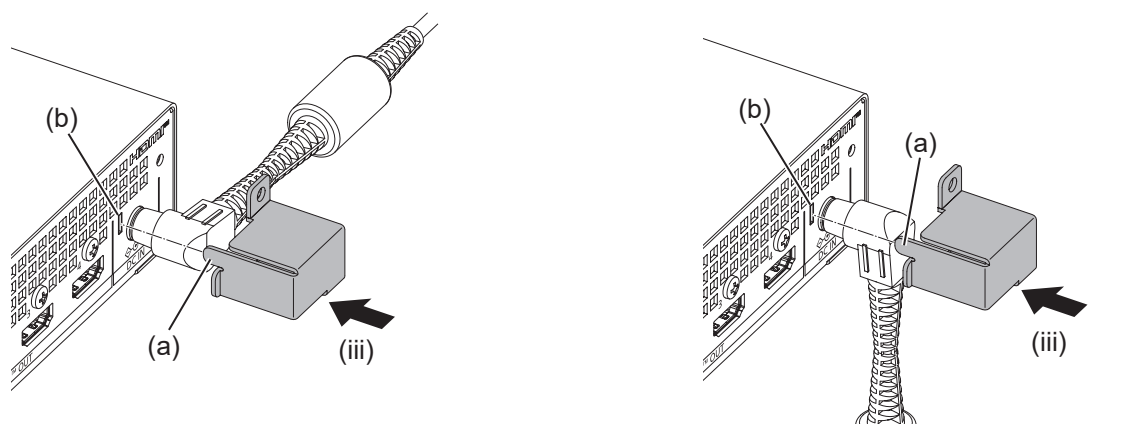


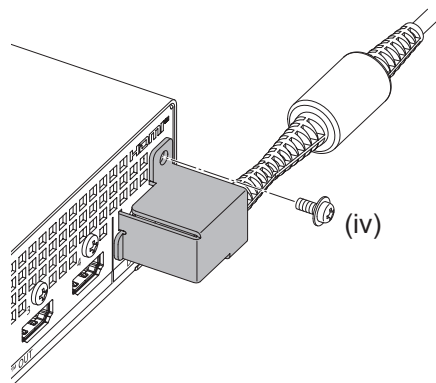
Fig. 1



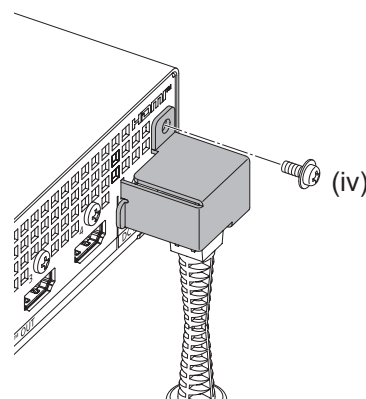
Quando a ficha é ligada horizontalmente

Quando a ficha é ligada verticalmente

Fig. 2



Quando a ficha é ligada horizontalmente



Quando a ficha é ligada verticalmente

Fig. 3

1) Ligue o cabo de alimentação e o adaptador CA (Fig. 1).

- Insira corretamente o conector do cabo de alimentação até ao fim no adaptador CA. (i)
- Insira corretamente a ficha do adaptador CA até ao fim no terminal <DC IN> na parte de trás do dispositivo. (ii)

2) Instale o adaptador CA que segura o suporte (Fig. 2).

- Instale o suporte de fixação do adaptador CA fornecido de modo a que cubra a ficha do adaptador CA, inserindo a saliência (a) na abertura (b) na parte de trás do dispositivo. (iii)
- Vire a ficha do adaptador CA para que o cabo de alimentação CC fique na horizontal ou vertical de acordo com o estado de instalação.

3) Aperte o adaptador CA que segura o suporte (Fig. 3).

- Utilize 1 parafuso (M3x6) fornecido para fixar corretamente. (iv)

Atenção

- Ao retirar ou inserir a ficha do adaptador CA, certifique-se de que o cabo de alimentação está desligado da tomada. Retirar ou inserir a ficha enquanto está a ser fornecida alimentação elétrica pode causar avarias.
- Certifique-se de que fixa os cabos e o adaptador CA fornecido ligado ao dispositivo ao rack, escora, etc. para que o peso dos cabos e do adaptador CA não seja aplicado diretamente no dispositivo.

Procedimento de remoção

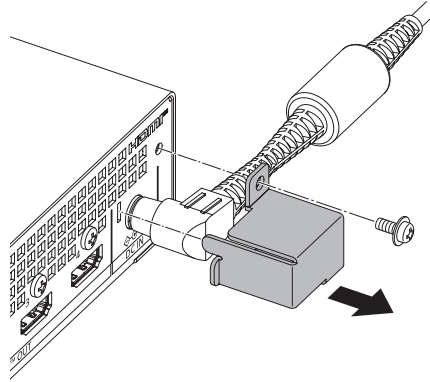


Fig. 1

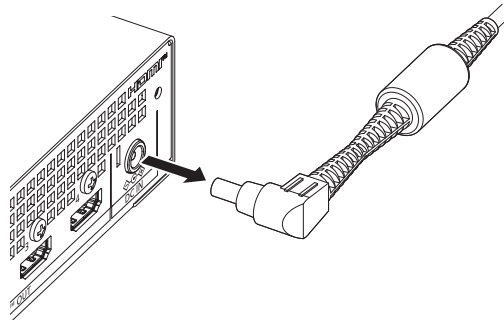


Fig. 2

- 1) **Retire o adaptador CA que segura o suporte (Fig. 1).**
 - Retire o parafuso que segura o suporte do adaptador CA e depois retire o suporte do adaptador CA.
- 2) **Retire a ficha (Fig. 2).**
 - Segure na ficha e desligue-a do terminal <DC IN>.

Atenção

- Ao retirar ou inserir a ficha do adaptador CA, certifique-se de que o cabo de alimentação está desligado da tomada. Retirar ou inserir a ficha enquanto está a ser fornecida alimentação elétrica pode causar avarias.

Indicador de alimentação

Pode verificar o estado do dispositivo através do indicador de alimentação <POWER> na parte da frente do dispositivo.

Estado da luz		Estado do dispositivo
Apagado		A ficha de alimentação do adaptador CA não está ligada a uma tomada. Ou a alimentação da tomada foi cortada.
Verde	Aceso	Em funcionamento.
	Intermitente	A iniciar as definições do dispositivo. Ou, a atualizar o firmware. O dispositivo é reiniciado automaticamente após a conclusão da inicialização ou da atualização.
Laranja	Aceso	A iniciar. O indicador passa para o estado de funcionamento (aceso a verde) após algum tempo.
Vermelho	Aceso	Ocorreu um aviso.
	Intermitente	Ocorreu um erro.

Nota

- O sistema operativo do dispositivo inicia-se depois de ligar a alimentação elétrica. O indicador de alimentação <POWER> acende-se a laranja durante aproximadamente 1 minuto até que o arranque do sistema operativo esteja concluído e o dispositivo entre no estado de funcionamento.
- Para o símbolo apresentado em [Error / Warning] e os detalhes correspondentes e a medida a adotar, consulte “About the Self-Diagnostics Display” (➔ Instruções de Utilização – Manual Funcional: Capítulo 5 “About the Self-Diagnostics Display”).
- O indicador de alimentação <POWER> pode não se acender ou ficar intermitente consoante as definições de [Mode] e [Notifications] do menu [System] → página [Details] no ecrã de controlo da web. Para saber mais, consulte “Using the Web Control Function”. (➔ Instruções de Utilização – Manual Funcional: Capítulo 4 “Using the Web Control Function”).

Fabricado por:

Panasonic Connect Co., Ltd.
4-1-62 Minoshima, Hakata-ku, Fukuoka 812-8531, Japão

Importador:

Panasonic Connect Europe GmbH
Hagenauer Strasse 43, 65203 Wiesbaden, Alemanha

Representante Autorizado na UE:

Panasonic Connect Europe GmbH
Panasonic Testing Centre
Winsbergring 15, 22525 Hamburgo, Alemanha

Eliminação de Equipamentos Usados e Baterias**Apenas para a União Europeia e países com sistemas de reciclagem**

Estes símbolos nos produtos, embalagens, e/ou documentos que os acompanham indicam que os produtos elétricos e eletrônicos e as baterias usados não podem ser misturados com os resíduos urbanos indiferenciados.

Para um tratamento adequado, reutilização e reciclagem de produtos e baterias usados, solicitamos que os coloque em pontos de recolha próprios, em conformidade com a respetiva legislação nacional.

Ao eliminar estes produtos corretamente estará a ajudar a poupar recursos valiosos e a prevenir quaisquer potenciais efeitos negativos sobre o ambiente e a saúde humana.

Para mais informações acerca da recolha e reciclagem, por favor contacte a sua autarquia local. De acordo com a legislação nacional podem ser aplicadas contraordenações pela eliminação incorreta destes resíduos.

**Nota para o símbolo da bateria (símbolo na parte inferior):**

Este símbolo pode ser utilizado conjuntamente com um símbolo químico. Neste caso estará em conformidade com o estabelecido na Diretiva referente aos produtos químicos em causa.

Panasonic Connect Co., Ltd.

Web Site : <https://panasonic.net/cns/projector/>

© Panasonic Connect Co., Ltd. 2024

W0424NA0 -PS