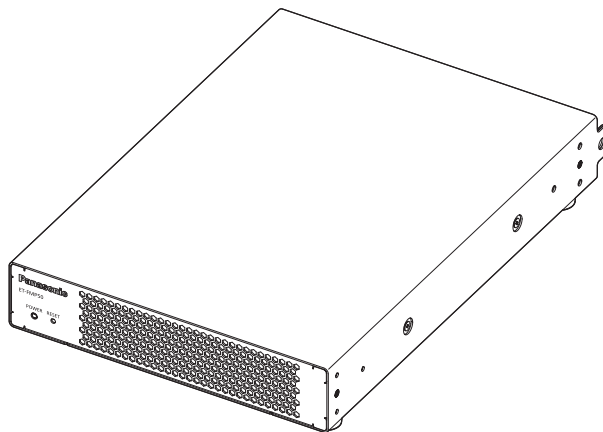


Instrucțiuni de operare Ghid de bază

Procesor media Utilizare comercială

Model nr. **ET-FMP50**
ET-FMP20



A se citi înainte de utilizare

Pentru mai multe informații cu privire la modul în care funcționează acest produs, consultați documentul „Instrucțiuni de operare – Manual de operare”.

Pentru descărcarea documentului „Instrucțiuni de operare – Manual de operare”, accesați următorul site web.

<https://panasonic.net/cns/projector/>

- Doar documentul „Instrucțiuni de operare – Ghid de bază” (prezentul document) este furnizat în limba dvs. Pentru detalii, citiți documentul „Instrucțiuni de operare – Manual de operare” în limba engleză.



Vă mulțumim pentru achiziționarea acestui produs Panasonic.

- Înainte de a utiliza acest produs, vă rugăm să citiți cu atenție instrucțiunile și să păstrați acest manual pentru consultări ulterioare.
- Înainte de a utiliza acest produs, nu uitați să citiți „A se citi înainte de utilizare!” (➡ paginile 3 - 6).



HDMI™
HIGH-DEFINITION MULTIMEDIA INTERFACE

Cuprins

A se citi înainte de utilizare!	3
----------------------------------------------	----------

Primii pași

Măsuri de precauție pentru operare	8
Utilizarea prevăzută a acestui produs	8
Avertizări privind instalarea	8
Accesorii	9
Informații despre dispozitiv	10
Corp principal	10

Pregătire

Configurarea	12
Înainte de configurării	12
Priza care poate fi utilizată	12
Montarea într-un dulap rack	12
Instalarea la înălțime	15

Operații elementare

Pornirea/oprirea dispozitivului	18
Conectarea adaptorului c.a.	18
Indicator de pornire/oprire	21

A se citi înainte de utilizare!

AVERTISMENT: ACEST APARAT TREBUIE ÎMPĂMÂNTAT.

AVERTISMENT:

1. Dacă aparatul nu este utilizat o perioadă mai lungă de timp, deconectați-l din priză de alimentare de la rețea.
2. Pentru a preveni electrocutarea, nu scoateți capacul aparatului. În interiorul aparatului nu se află piese care pot fi depanate de către utilizator. Service-ul va fi efectuat numai de către personalul de service autorizat.
3. Nu îndepărtați pinul de împământare al ștecherului de rețea. Acest aparat este prevăzut cu un ștecher de rețea de tip împământare cu trei conectori. Acest ștecher este compatibil doar cu o priză de alimentare de tip împământare. Aceasta este o caracteristică de siguranță. Dacă nu puteți introduce ștecherul în priză de alimentare, contactați un electrician. Nu anulați scopul pentru care a fost conceput ștecherul cu împământare.

AVERTISMENT:

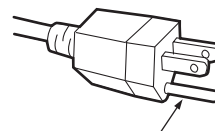
Acest echipament este conform cu Clasa A a CISPR32.
Într-un spațiu rezidențial, acest echipament poate produce interferențe radio.

ATENȚIE: Pentru a asigura o complianță permanentă, urmați instrucțiunile de instalare atașate. Acestea includ modul în care se utilizează cablul de alimentare furnizat și cablurile de interfață ecranate la conectarea la un calculator sau la un dispozitiv periferic. Orice alterări sau modificări neautorizate ale acestui echipament pot anula autoritatea utilizatorului de a opera acest dispozitiv.

AVERTISMENT: PENTRU A REDUCE RISCUL DE INCENDIU SAU ELECTROCUTARE, NU EXPUNEȚI ACEST PRODUS LA PLOAIE SAU UMEZEALĂ.

ATENȚIE

Acest dispozitiv este prevăzut cu un ștecher de alimentare cu împământare cu trei pini. Nu îndepărtați pinul de împământare al ștecherului de alimentare. Acest ștecher este compatibil doar cu o priză de alimentare de tip împământare. Aceasta este o caracteristică de siguranță. Dacă nu puteți introduce ștecherul în priză, contactați un electrician. Nu anulați scopul pentru care a fost conceput ștecherul cu împământare.



A nu se îndepărta

AVERTISMENT:

■ ALIMENTARE

Priza de perete sau disjunctorul vor fi instalate în apropierea echipamentului și vor fi ușor accesibile dacă apar probleme. Dacă apar următoarele probleme, decuplați imediat alimentarea cu energie.

Continuarea utilizării dispozitivului în astfel de condiții poate provoca incendii sau electrocutări.

- Dacă în interiorul dispozitivului pătrund obiecte străine sau apă, întrerupeți alimentarea cu energie.
- Dacă dispozitivul a fost scăpat pe jos sau dacă s-a spart carcasa, întrerupeți alimentarea cu energie.
- Dacă observați fum, mirosuri sau zgomote ciudate care vin de la dispozitiv, întrerupeți alimentarea cu energie.

Contactați un centru de service autorizat pentru reparații și nu încercați să reparați personal dispozitivul.

În timpul unei furtuni cu descărcări electrice nu atingeți dispozitivul,, cablul de alimentare, ștecherul de alimentare, conectorul de alimentare sau adaptorul c.a.

Există risc de electrocutare.

Evitați orice situație care ar putea deteriora cablul de alimentare, ștecherul de alimentare, conectorul de alimentare sau adaptorul c.a.

Dacă se utilizează cablul de alimentare atunci când este deteriorat, există riscul de electrocutare, scurt-circuite sau incendii.

- Nu deteriorați cablul de alimentare, nu îi aduceți nicio modificare, nu îl amplasați în apropierea oricăror obiecte fierbinți, nu îl îndoiți excesiv, nu îl răsuciți, nu trageți de el, nu așezați obiecte grele pe acesta și nu îl prindeți.

Contactați un centru de service autorizat pentru a efectua orice operații necesare la cablul de alimentare sau la adaptorul c.a.

Nu utilizați nimic altceva în afară de cablul de alimentare sau de adaptorul c.a. furnizat.

În caz contrar, există riscul de electrocutare sau incendiu. Rețineți faptul că dacă nu utilizați cablul de alimentare furnizat pentru a împământa dispozitivul pe partea laterală a prizei, aceasta poate conduce la electrocutare.

Introduceți complet ștecherul de alimentare în priza de perete, conectorul de alimentare în terminalul adaptorului c.a. și ștecherul adaptorului c.a în terminalul dispozitivului.

Dacă fișa nu este introdusă corect, pot rezulta electrocutarea sau supraîncălzirea.

- Nu utilizați fișe deteriorate sau prize de perete care nu sunt bine fixate pe perete.

Nu manevrați ștecherul de alimentare, conectorul de alimentare sau adaptorul c.a. cu mâinile ude.

În caz contrar, există riscul de electrocutare.

Nu supraîncărcați priza de perete.

Dacă alimentarea cu energie este supraîncărcată (de ex. folosind prea multe adaptoare), pot apărea supraîncălzirea și se poate produce un incendiu.

Curățați ștecherul de alimentare în mod regulat pentru a preveni acumularea de praf.

În caz contrar, există riscul de incendiu.

- Dacă se acumulează praf pe ștecherul de alimentare, umiditatea rezultată poate deteriora izolația.
- Dacă nu utilizați dispozitivul o perioadă îndelungată de timp, scoateți ștecherul de alimentare din priza de perete.

Scoateți ștecherul de alimentare din priza de perete și ștergeți-l cu o cârpă uscată în mod regulat.

AVERTISMENT:

■ LA UTILIZARE/INSTALARE

Nu așezați dispozitivul pe materiale moi de tipul covoarelor sau preșurilor din burete.

Acest lucru poate cauza supraîncălzirea dispozitivului, care poate duce la arsuri, incendii sau deteriorări ale dispozitivului.

Nu instalați dispozitivul în locuri expuse umezelii sau prafului sau în locuri în care dispozitivul poate intra în contact cu fum uleios sau abur.

Utilizarea dispozitivului în astfel de condiții poate provoca incendii sau electrocutări.

Nu instalați acest dispozitiv într-un loc care nu este suficient de rezistent pentru a susține întreaga greutate a dispozitivului sau în partea superioară a unei suprafețe în pantă sau instabile.

În caz contrar, dispozitivul poate cădea sau se poate răsturna, ceea ce poate avea ca rezultat pagube sau leziuni grave.

Nu blocați orificiul de ieșire și de admisie a aerului.

În caz contrar, acest lucru poate cauza supraîncălzirea dispozitivului, care poate duce la incendii sau deteriorări ale dispozitivului.

- Nu acoperiți orificiile de ieșire/admisie cu hârtii sau materiale textile, deoarece acestea pot fi atrase în orificiul de admisie.

Nu acoperiți adaptorul c.a. cu hârtii sau materiale textile.

În caz contrar, acest lucru poate cauza supraîncălzirea dispozitivului, care poate duce la incendii sau deteriorări ale adaptorului c.a.

- Nu acoperiți adaptorul c.a. cu hârtii sau materiale textile care împiedică disiparea căldurii.

Nu manipulați dispozitivul și/sau adaptorul c.a. pe perioade îndelungate.

Unele piese ale dispozitivului și/sau ale adaptorului c.a. se pot încinge și pot cauza arsuri la temperaturi joase*¹ dacă sunt utilizate pe perioade îndelungate.

*¹Persoanele care suferă de complicații sanguine (precum afecțiuni vasculare, diabet, circulație deficientă/restricționată) sau cu sensibilitate redusă a pielii (persoanele în vârstă) sunt deosebit de susceptibile la arsurile la temperaturi scăzute.

Nu încercați să modificați sau să dezamblați dispozitivul.

Tensiunile înalte pot conduce la incendiu sau electrocutare.

- Pentru orice lucrări de inspectare, reglare și reparații, contactați un centru de service autorizat.

Nu permiteți pătrunderea obiectelor metalice, a obiectelor inflamabile sau a lichidelor în interiorul dispozitivului. Nu permiteți udarea dispozitivului.

Acest lucru poate cauza scurtcircuite sau supraîncălzire, care pot duce la incendii, electrocutări sau defectarea dispozitivului.

- Nu amplasați recipiente cu lichid sau obiecte metalice în apropierea dispozitivului.
- Dacă lichidul pătrunde în interiorul dispozitivului, consultați furnizorul.
- Acordați atenție specială copiilor.

Lucrările de instalare, precum montarea dispozitivului într-un loc aflat la înălțime, trebuie efectuate doar de un tehnician calificat.

Dacă lucrările de instalare nu sunt efectuate corect, dispozitivul poate cădea și poate cauza răniri sau accidente.

- Luați măsuri de prevenire a căderilor utilizând cabluri de oțel pentru prevenirea căderilor, disponibile pe piață.

■ ACCESORII

Nu permiteți copiilor să ajungă la șurub.

Înghițirea accidentală a acestuia poate provoca un rău fizic.

- Dacă este înghițit, solicitați imediat asistență medicală.

ATENȚIE:

■ ALIMENTARE

Atunci când deconectați cablul de alimentare, asigurați-vă că țineți de ștecherul de alimentare și de conectorul de alimentare.

Dacă se trage doar de cablul de alimentare, se va deteriora conductorul și pot apărea pagube, aprinderi, scurtcircuitate sau electrocutări grave.

Atunci când nu utilizați dispozitivul o perioadă îndelungată, deconectați ștecherul de alimentare din priza de perete.

În caz contrar, există riscul de incendiu sau electrocutare.

Deconectați ștecherul de alimentare din priza de perete înainte de a efectua lucrări de întreținere.

În caz contrar, există riscul de electrocutare.

■ LA UTILIZARE/INSTALARE

Nu amplasați obiecte grele peste dispozitiv sau adaptorul c.a.

În caz contrar, dispozitivul se poate dezechilibra și cădea, ceea ce ar avea ca rezultat deteriorarea dispozitivului sau rănirea. Dispozitivul și adaptorul c.a. se vor deteriora sau deforma.

Nu vă lăsați cu toată greutatea pe dispozitiv sau pe adaptorul c.a.

Este posibil să cădeți sau dispozitivul se poate sparge, provocând răni.

- Aveți o grijă deosebită să nu lăsați copiii mici să stea în picioare sau să se așeze pe dispozitiv sau pe adaptorul c.a.

Nu amplasați dispozitivul în locuri extrem de fierbinți.

Aceasta poate cauza deteriorarea carcasei exterioare sau a componentelor interne sau poate conduce la un incendiu.

- Fiți foarte atenți în locurile expuse la lumina directă a soarelui sau în apropierea radiatoarelor.

Nu instalați acest dispozitiv într-un loc care nu este suficient de rezistent pentru a susține întreaga sa greutate sau în partea superioară a unei suprafețe în pantă sau instabilă.

În caz contrar, dispozitivul poate cădea sau se poate răsturna, ceea ce poate avea ca rezultat pagube sau leziuni grave.

Deconectați întotdeauna toate cablurile înainte de a muta dispozitivul.

Mutarea dispozitivului cu cablurile încă atașate poate deteriora cablurile, ceea ce poate duce la producerea unui incendiu sau a electrocutării.

■ ACCESORII

Nu supuneți adaptorul c.a. la impact puternic.

Căderea adaptorului sau supunerea acestuia la un impact puternic poate cauza scurtcircuitate, incendii sau electrocutări.

- Contactați un centru de service autorizat pentru a efectua orice reparații la adaptorul c.a.

Simboluri de siguranță

Simbolurile de pe acest produs (inclusiv accesoriile) reprezintă următoarele.

~ Curent alternativ

=== Curent direct

◇⊖◇ Polaritatea terminalului <DC IN>

Eticheta cu datele nominale

Eticheta cu datele nominale este atașată pe partea inferioară a dispozitivului.

■ Mărci comerciale

- Termenii HDMI și HDMI High-Definition Multimedia Interface (Interfață multimedia de înaltă definiție), și marca HDMI și logoul HDMI sunt mărci comerciale sau mărci comerciale înregistrate ale HDMI Licensing Administrator, Inc. (Administrator licențiere).
- NDI este o marcă comercială înregistrată a NewTek, Inc. în Statele Unite și/sau în alte țări.
- Windows și Microsoft Edge sunt mărci comerciale înregistrate sau mărci comerciale ale Microsoft Corporation în SUA și/sau în alte țări.
- Mac, macOS, Safari și iPhone sunt mărci comerciale ale Apple Inc., înregistrate în Statele Unite și în alte țări.
- IOS este o marcă comercială sau marcă comercială înregistrată a Cisco în SUA și alte țări și se folosește sub licență.
- Android și Google Chrome sunt mărci comerciale ale Google LLC.
- Adobe, Acrobat, și Adobe Reader sunt fie mărci comerciale înregistrate sau mărci comerciale ale Adobe în SUA și/sau alte țări.
- Toate celelalte denumiri, nume de companii și nume de produse menționate în prezentul manual sunt mărci comerciale sau mărci comerciale înregistrate ale proprietarilor acestora.
Rețineți faptul că simbolurile © și TM nu sunt specificate în acest manual.

Informații software privitoare la acest produs

Acest produs încorporează următoarele tipuri de software-uri:

- (1) software-ul dezvoltat independent de către Panasonic Connect Co., Ltd.
- (2) software-ul deținut de terțe părți și licențiat către Panasonic Connect Co., Ltd.
- (3) software-ul licențiat în baza GNU General Public License, versiunea 2.0 (GPL V2.0)
- (4) software-ul licențiat în baza GNU General Public License, versiunea 3.0 (GPL V3.0)
- (5) software-ul licențiat în baza GNU Lesser General Public License, versiunea 2.1 (LGPL V2.1)
- (6) alt software cu sursă deschisă în afară de software-ul licențiat în baza GPL V2.0, GPL V3.0 și/sau LGPL V2.1

Software-ul din categoriile (3) - (6) de mai sus este distribuit cu speranța că va fi util, dar FĂRĂ NICIO GARANȚIE, nici măcar garanția implicită de VANDABILITATE sau POTRIVIRE CU UN ANUMIT SCOP. Pentru mai multe detalii, consultați termenii și condițiile privind licența pentru respectivul software cu sursă deschisă. Licențele pentru software-ul cu sursă deschisă sunt stocate în firmware-ul acestui produs și pot fi descărcate accesând acest dispozitiv prin intermediul unui browser web. Pentru mai multe detalii, consultați „Using the Web Control Function” (➡ Instrucțiuni de operare – Manual de operare: Capitolul 4 „Using the Web Control Function”).

Timp de cel puțin trei (3) ani de la livrarea acestui produs, Panasonic Connect Co., Ltd. va oferi oricărei terțe părți care ne contactează prin intermediul datelor de contact furnizate mai jos, contra unei taxe care nu depășește costul distribuirii fizice a codului sursă, o copie prelucrabilă automat a codului sursă corespunzător, în conformitate cu GPL V2.0, GPL V3.0, LGPL V2.1 sau alte licențe cu obligația de a face acest lucru, precum și respectiva notificare privind drepturile de autor pentru acesta.

Date de contact: oss-cd-request@gg.jp.panasonic.com

■ Ilustrațiile din acest manual

- Ilustrațiile procesorului media etc. pot fi diferite de cele ale produsului real.
- Elementele afișate efectiv pe ecranul computerului pot fi diferite în funcție de modelul computerului dvs. și de sistemul de operare și browserul web.

■ Pagini de referință

- Paginile de referință din acest manual sunt indicate sub forma (➡ pagina 00).
- Trimiterile la „Instrucțiuni de operare – Manual de operare” sunt indicate folosind titlul sub forma „XXXXX” (➡ Instrucțiuni de operare – Manual de operare - Capitolul XX „XXXXX”).
Pentru detalii privind descărcarea documentului „Instrucțiuni de operare – Manual de operare” (PDF), accesați următorul site.
<https://panasonic.net/cns/projector/>
Pentru a vizualiza „Instrucțiuni de operare – Manual de operare” (PDF) trebuie să aveți instalat Adobe® Acrobat® Reader®.

Măsuri de precauție pentru operare

Utilizarea prevăzută a acestui produs

Dispozitivul este destinat redării de conținut video fără utilizarea unui computer care să transmită semnalele video și audio către un proiector.

Avertizări privind instalarea

■ Nu montați dispozitivul în exterior.

Dispozitivul este produs pentru utilizarea exclusivă în interior.

■ Nu montați dispozitivul în următoarele locuri.

- Locuri unde se pot produce vibrații și impact, precum un vehicul sau o ambarcațiune: Acest lucru poate cauza deteriorarea componentelor interne sau defecțiuni.
- În locuri din apropierea mării sau în locurile în care sunt generate gaze corozive: Acest lucru poate afecta durata de viață a componentelor sau provoca defecțiuni.
- Lângă cablurile de alimentare sau lângă surse de alimentare de înaltă tensiune: Acest lucru poate afecta funcționarea dispozitivului.

■ Asigurați-vă că solicitați unui tehnician specializat sau distribuitorului să efectueze lucrările de instalare, de exemplu, la instalarea dispozitivului la înălțime.

Pentru a asigura siguranța la instalarea dispozitivului la înălțime, solicitați tehnicianului sau distribuitorului să efectueze lucrările de instalare.

■ Nu instalați dispozitivul la altitudini de 4 200 m (13 780') sau mai mari, peste nivelul mării (Valoarea de 4 200 m (13 780') peste nivelul mării este limita de altitudine la care poate fi menținută performanța dispozitivului).

■ Nu utilizați dispozitivul într-un loc unde temperatura ambiantă depășește 40 °C (104 °F).

Utilizarea dispozitivului într-un loc unde altitudinea este prea mare sau temperatura ambiantă este prea ridicată poate reduce durata de viață a componentelor sau poate duce la defecțiuni.

Intervalul de temperatură de funcționare a dispozitivului este de la 0 °C (32 °F) la 40 °C (104 °F).

■ Nu blocați orificiile de admisie sau de ieșire a aerului și nu utilizați dispozitivul în condiții care vor perturba admisia/ieșirea aerului.

Dacă lăsați temperatura din interiorul dispozitivului să devină prea mare; acest lucru poate afecta durata de viață a componentelor sau poate provoca defecțiuni. Lăsați un spațiu de cel puțin 200 mm (7-7/8") de la orificiul de admisie a aerului de pe panoul frontal și de la orificiul de evacuare a aerului de pe panoul din spate.

Dacă instalați dispozitivul într-un mediu în care temperatura, de obicei, crește precum într-un spațiu închis, puneți la dispoziție echipamente separate de condiționare a aerului și de ventilație. Dacă ventilația este insuficientă, circuitul de protecție a dispozitivului se poate activa ca urmare a acumulării de căldură de ieșire.

■ Instalați întotdeauna dispozitivul cu partea inferioară îndreptată în jos.

■ Nu instalați trei sau mai multe dispozitive unul deasupra altuia.

Instalarea dispozitivului cu partea de sus sau cu partea laterală în jos sau instalarea a trei sau mai multe dispozitive unul deasupra altuia poate afecta durata de viață a componentelor și provoca defecțiuni.

■ Încercați pe cât posibil să nu utilizați dispozitivul într-un loc în care se generează frecvent energie statică.

Dacă dispozitivul este utilizat într-un loc în care se generează frecvent electricitate statică sau zgomot, comunicațiile LAN prin cablu pot suferi întreruperi. În cazuri rare, nu se va putea stabili conexiunea LAN ca urmare a electricității statice și a zgomotului. În astfel de cazuri, scoateți ștecherul din priză, îndepărtați sursa de zgomot sau de electricitate statică ce cauzează problema și apoi brânșați din nou ștecherul de alimentare în priză.

■ Eliminați produsele pe care nu le mai utilizați cât mai repede.

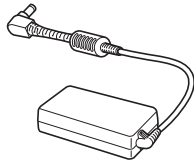
Aveți în vedere că Panasonic Connect Co., Ltd. nu își asumă răspunderea, nici măcar pe perioada garanției, pentru orice deteriorări ale produsului sau orice defecțiuni cauzate de o problemă în mediul de instalare.

Dacă dvs. sau un terț nu utilizați corespunzător dispozitivul sau dacă dispozitivul este afectat de electricitate statică sau zgomot etc., datele stocate în dispozitiv pot suferi modificări sau se pot pierde; în acest sens, citiți măsurile de precauție din „Măsuri de precauție pentru operare” (➔ pagina 8).

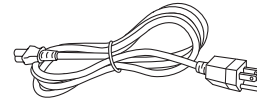
Accesorii

Asigurați-vă că, împreună cu dispozitivul, vă sunt furnizate următoarele accesorii. Numerele incluse în < > indică numărul de accesorii.

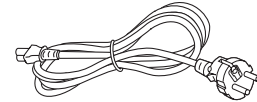
Adaptor c.a. <1>
(CF-AA5713A)



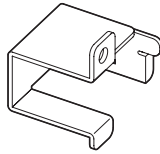
Cablu de alimentare <3>
(K2CG3YY00152)



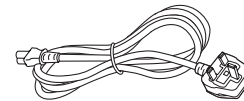
(K2CM3YY00034)



Consolă de fixare a adaptorului c.a. <1>
(DPMH2161ZA/X1)



(K2CT3YY00066)



Șurub (M3x6) <1>
(XYN3+F8FJK)



Atenție

- După despachetarea dispozitivului, eliminați corespunzător capacul cablului de alimentare și materialele folosite pentru ambalare.
- Nu utilizați cablul de alimentare și adaptorul c.a. furnizate pentru alte dispozitive în afară de acest dispozitiv.
- Pentru accesoriile care lipsesc, consultați distribuitorul.
- Depozitați componentele mici în mod corespunzător și nu le lăsați la îndemâna copiilor mici.

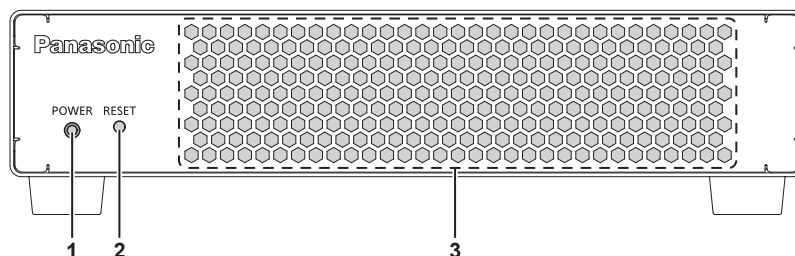
Notă

- Numărul de accesorii ale modelului poate fi modificat fără nicio notificare anterioară.

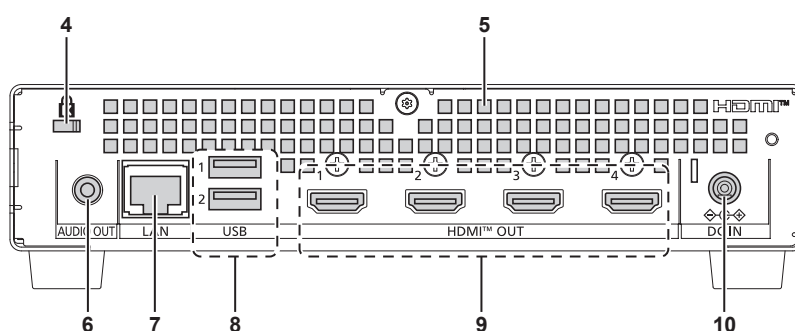
Informații despre dispozitiv

Corp principal

■ Față



■ Spate



1 Indicator de pornire/oprire <POWER>

Indică starea dispozitivului.

2 Buton de resetare <RESET>

Acest buton inițializează setările de rețea.

Dacă apăsați și mențineți apăsat butonul, setările din meniul [System] → pagina [Network] sunt inițializate și dispozitivul repornește.

3 Orificiu de admisie aer

4 Fantă de siguranță

Fanta de siguranță este compatibilă cu cablurile de siguranță Kensington.

5 Orificiu de ieșire aer

6 Terminal <AUDIO OUT>

Acest terminal este destinat ieșirii semnalelor audio.

7 Terminal <LAN>

Acest terminal este destinat conexiunii la o rețea.

8 Terminale <USB>

Aceste terminale nu se utilizează pentru acest dispozitiv.

9 Terminal <HDMI OUT 1> / Terminal <HDMI OUT 2> /

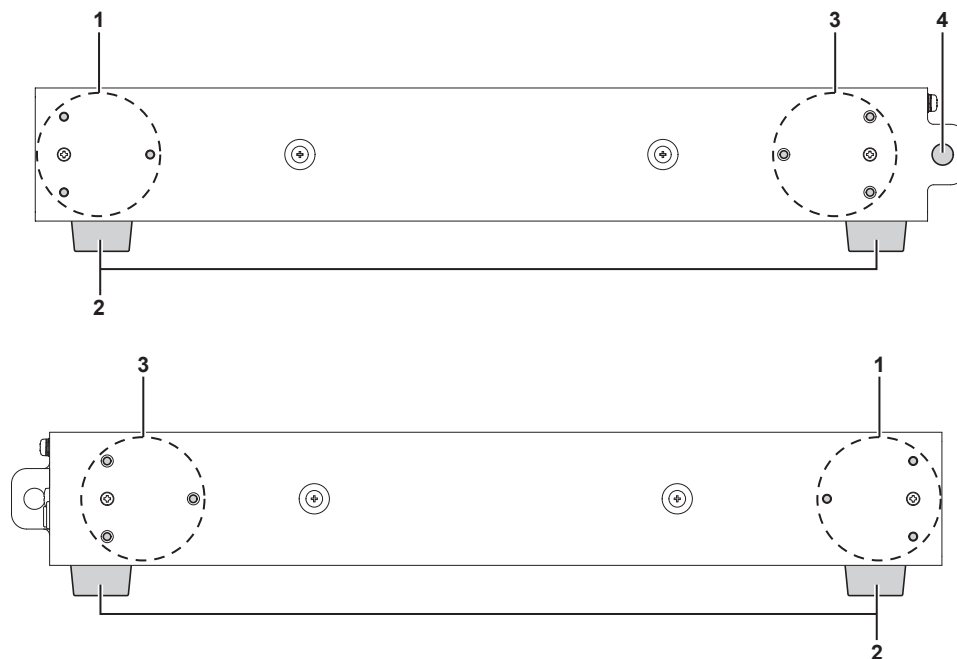
Terminal <HDMI OUT 3> / Terminal <HDMI OUT 4>

Aceste terminale sunt destinate ieșirii semnalelor HDMI.

10 Terminal <DC IN>

Conectați adaptorul c.a. furnizat.

■ Părțile laterale



1 Poziția de atașare a consolei pentru montarea într-un dulap rack

Utilizați aceste trei orificii pentru șuruburi pentru a monta dispozitivul în dulapul rack. (➔ pagina 13)

De asemenea, utilizați-le pentru conectarea pe orizontală a două dispozitive. (➔ pagina 14)

2 Picioare din cauciuc

3 Poziția de atașare a consolei pentru unghiul de conexiune

Utilizați aceste trei orificii pentru șuruburi pentru a conecta două dispozitive orizontal. (➔ pagina 14)

4 Orificiu de atașare a cablului

Acest orificiu este destinat atașării unui cablu de prevenire a căderii, disponibil pe piață. (➔ pagina 17)

Puteți conecta, de asemenea, un cablu de prevenire a furtului, un lacăt etc.

Atenție

- Cablul LAN conectat direct la dispozitiv trebuie utilizat doar în spații interioare.

Configurarea

Înainte de configurare

- Înainte de a configura dispozitivul, deconectați adaptorul c.a. și dispozitivele externe.
- Aveți grijă să fixați cablurile și adaptorul c.a. furnizat, care urmează să fie conectate la dispozitiv, de dulapul rack, grindă etc. astfel încât greutatea cablurilor și a adaptorului c.a. să nu fie suportată direct de dispozitiv.
- Nu blocați orificiile de admisie sau de ieșire a aerului și nu utilizați dispozitivul în condiții care vor perturba admisia/ieșirea aerului.

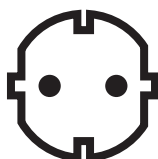
Priza care poate fi utilizată

Dispozitivul acceptă surse de alimentare c.a. 100 V și c.a. 240 V. Pentru ambele tensiuni, este necesară o priză cu împământare care acceptă 15 A/16 A.

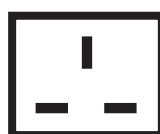
Forma prizei care poate fi utilizate diferă în funcție de sursa de alimentare. Ilustrațiile următoare sunt exemple.



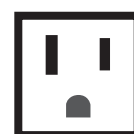
2P/3W 16 A 250 V



2P/3W 16 A 250 V



2P/3W 15 A 250 V



2P/3W 15 A 125 V

Atenție

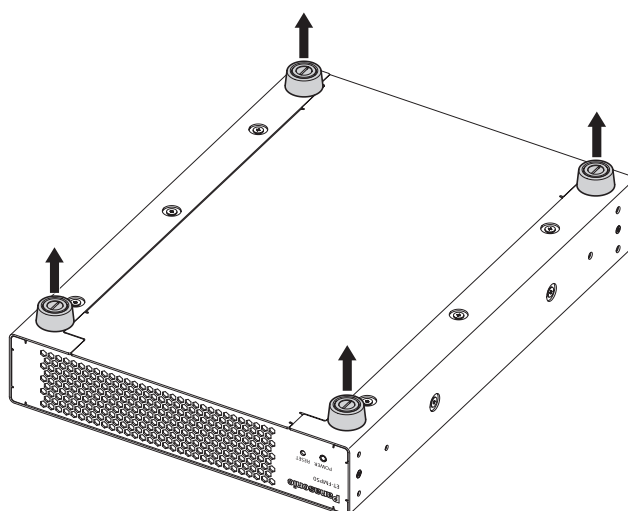
- Utilizați cablul de alimentare și împământare furnizate la priză.
- Utilizați cablul de alimentare care se potrivește cu tensiunea sursei de alimentare și cu forma prizei.

Montarea într-un dulap rack

Dispozitivul poate fi montat într-un dulap rack conform cu standardul ANSI/EIA-310-D.

Îndepărtarea picioarelor din cauciuc

Când montați dispozitivul într-un dulap rack cu o înălțime de 1 U (44,45 mm (1-3/4")), rotiți șuruburile picioarelor de cauciuc (4 locuri) din partea inferioară a dispozitivului în sens invers acelor de ceasornic cu o șurubelniță plată M3 pentru a le slăbi, apoi scoateți picioarele de cauciuc.

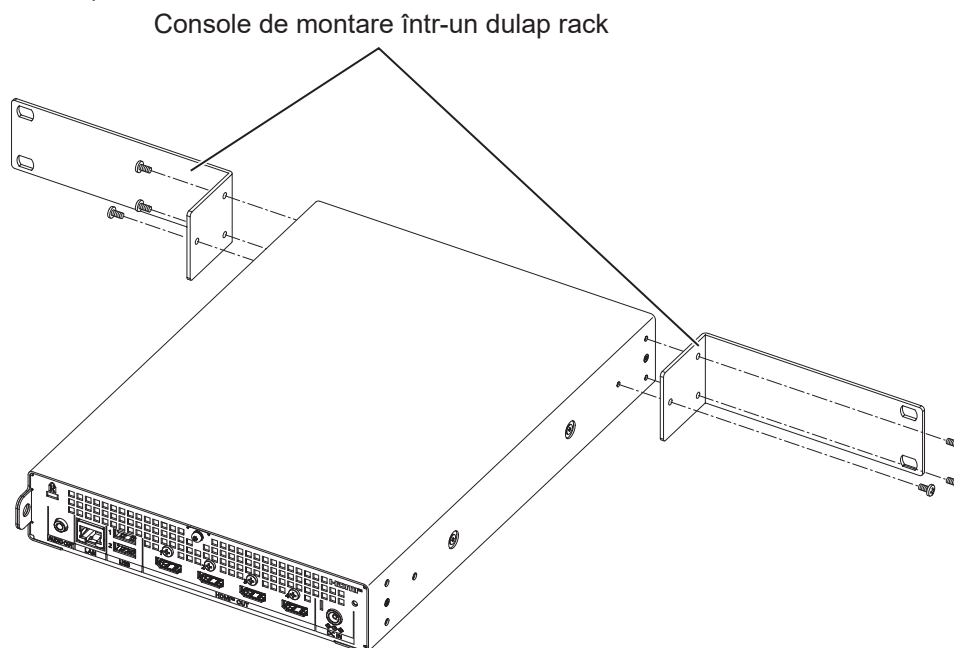


Atenție

- Când întoarceți dispozitivul cu susul în jos, procedați cu atenție pentru a preveni căderea sau răsturnarea sa.
- Depozitați picioarele de cauciuc îndepărtate în mod corespunzător pentru a nu le pierde.

Montarea unui dispozitiv

Când montați un dispozitiv într-un dulap rack, utilizați un set de montare într-un dulap rack, vândut separat (model nr.: ET-PKFMJ1).



1) Atașarea consolelor pentru montarea în dulapul rack.

- Atașați consolele pentru montarea în dulapul rack din setul de montare într-un dulap rack (model nr.: ET-PKFMJ1) în pozițiile de fixare a consolei pentru montarea în dulapul rack, din stânga și din dreapta dispozitivului.
- Fixați-le bine cu ajutorul unei șurubelnițe plate, folosind cele 6 șuruburi furnizate (M3x6) din setul de montare într-un dulap rack (model nr.: ET-PKFMJ1).

2) Montarea dispozitivului în dulapul rack.

- Montați dispozitivul în dulapul rack folosind metoda specificată pentru dulapul rack.
- Fixați bine dispozitivul în dulapul rack folosind șuruburile de montare într-un dulap rack (4) furnizate sau specificate pentru dulapul rack.

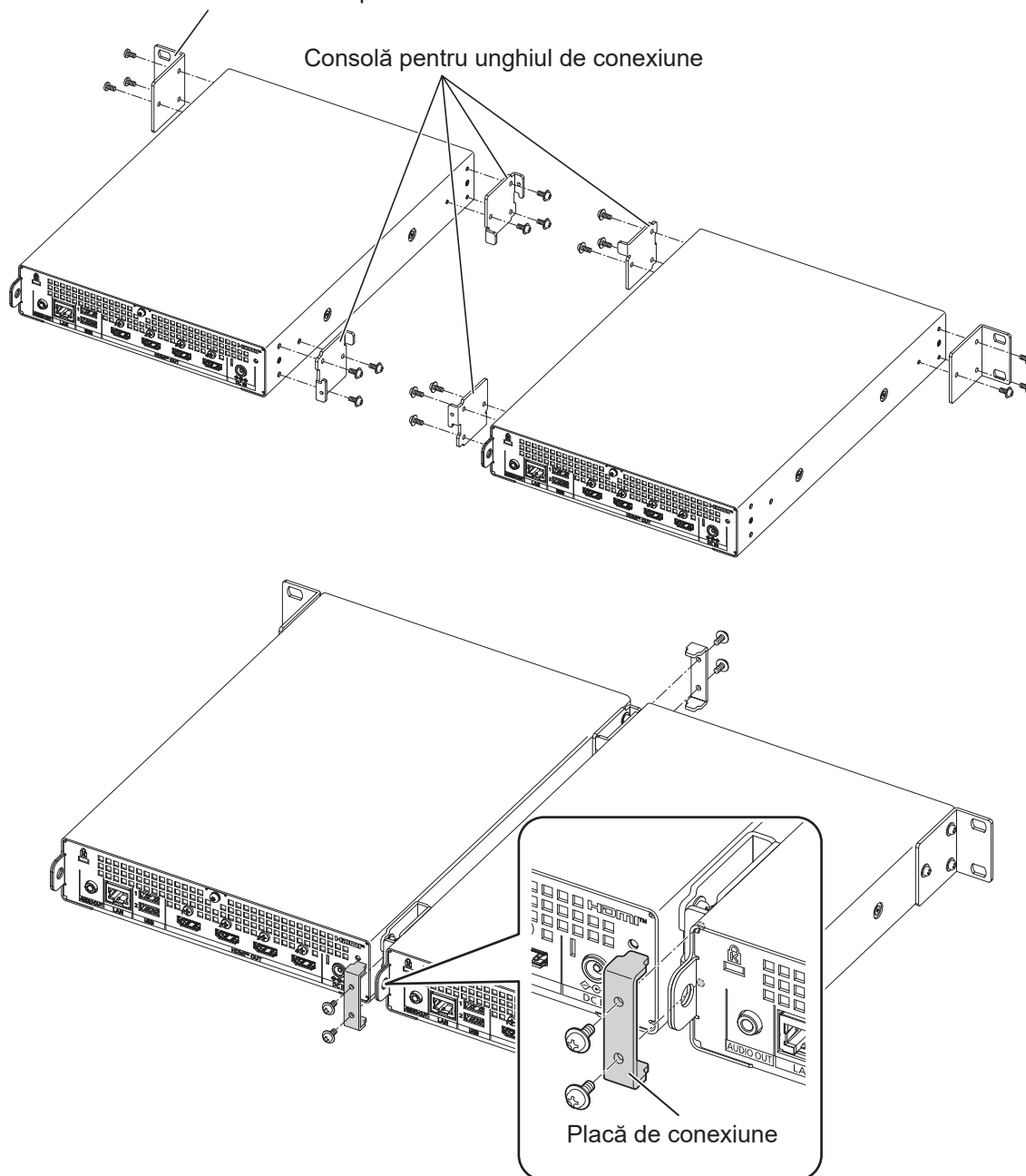
Atenție

- Când efectuați lucrările de montare a dispozitivului în dulapul rack, aveți grijă ca dispozitivul să nu alunece și să cadă.
- Asigurați-vă că temperatura din interiorul dulapului rack cu dispozitivul montat nu va depăși 40 °C (104 °F).
- Instalați dispozitivul cât mai departe posibil de echipamentele cu emisii excesive de căldură (cum ar fi un amplificator de putere), de exemplu, instalându-l într-o poziție inferioară. Dacă echipamentele cu emisii excesive de căldură urmează să fie instalate unul deasupra celuilalt, instalați dispozitivul lăsând un spațiu de 1 U (44,45 mm (1-3/4")) sau mai mult.
- Instalați dispozitivul astfel încât să nu afecteze disiparea căldurii adaptorului c.a.

Montarea a două dispozitive

Când montați două dispozitive conectate orizontal într-un dulap rack, utilizați un set de montare într-un dulap rack vândut separat (model nr.: ET-PKFMJ2).

Consolă de montare într-un dulap rack



1) Atașarea consolei pentru montarea în dulapul rack.

- Atașați o consolă pentru montarea în dulapul rack (1) din setul de montare într-un dulap rack (model nr.: ET-PKFMJ2) în poziția de atașare a consolei pentru montarea în dulapul rack, de pe o parte a dispozitivului.
- Fixați-le bine cu ajutorul unei șurubelnițe plate, folosind cele 3 șuruburi furnizate (M3x6) din setul de montare într-un dulap rack (model nr.: ET-PKFMJ2).

2) Atașarea consolelor pentru unghiul de conexiune.

- Atașați consolele pentru unghiul de conexiune (2) din setul de montare într-un dulap rack (model nr.: ET-PKFMJ2) la poziția de atașare a consolei pentru montarea într-un dulap rack și la poziția de atașare a consolei pentru unghiul de conexiune, pe partea opusă celei pe care ați atașat consola pentru montarea într-un dulap rack, în pasul 1).
- Fixați-le bine cu ajutorul unei șurubelnițe plate, folosind cele 6 șuruburi furnizate (M3x6) din setul de montare într-un dulap rack (model nr.: ET-PKFMJ2).

3) Atașarea consolelor la cel de-al doilea dispozitiv.

- În același mod ca pentru primul dispozitiv, atașați consola pentru montarea într-un dulap rack (1) și consolele pentru unghiurile de conexiune (2) pe partea opusă celei indicate în fiecare dintre pașii 1) și 2).
- Fixați-le bine cu ajutorul unei șurubelnițe plate, folosind cele 9 șuruburi furnizate (M3x6) din setul de montare într-un dulap rack (model nr.: ET-PKFMJ2).

4) Conectarea celor două dispozitive.

- Aliniați primul și al doilea dispozitiv pe orizontal, apoi atașați plăcile de conexiune (2) la fiecare dintre consolele îmbinate pentru unghiul de conexiune (2 locuri).
- Fixați-le bine cu ajutorul unei șurubelnițe plate, folosind cele 4 șuruburi furnizate (M3x6) din setul de montare într-un dulap rack (model nr.: ET-PKFMJ2).

5) Montarea dispozitivelor într-un dulap rack

- Montați dispozitivele conectate în dulapul rack folosind metoda specificată pentru dulapul rack.
- Fixați bine dispozitivele în dulapul rack folosind șuruburile de montare într-un dulap rack (4) furnizate sau specificate pentru dulapul rack.

Atenție

- Când efectuați lucrările de montare a dispozitivelor într-un dulap rack, aveți grijă ca dispozitivele să nu alunece și să cadă.
- Asigurați-vă că temperatura din interiorul dulapului rack cu dispozitivele montate nu va depăși 40 °C (104 °F).
- Instalați dispozitivele cât mai departe posibil de echipamentele cu emisii excesive de căldură (cum ar fi un amplificator de putere), de exemplu, instalându-l într-o poziție inferioară. Dacă echipamentele cu emisii excesive de căldură urmează să fie instalate unul deasupra celuilalt, instalați dispozitivele lăsând un spațiu de 1 U (44,45 mm (1-3/4")) sau mai mult.
- Instalați dispozitivele astfel încât să nu afecteze disiparea căldurii adaptorului c.a.
- Nu așezați adaptoarele c.a. ale mai multor dispozitive unul peste celălalt, legându-le într-un loc.

Instalarea la înălțime

Când instalați dispozitivul într-un loc aflat la înălțime, precum atașarea sa de o grindă, asigurați-vă că ați luat următoarele măsuri de prevenire a căderilor pentru a preveni producerea unui accident ca urmare a unei căderi.

- Fixați dispozitivul la locul de instalare.
- Atașați un cablu de prevenire a căderii la dispozitiv.
- Fixați adaptorul c.a.

În ceea ce privește metoda de fixare a dispozitivul la locul de instalare și detalii privind cablul de prevenire a căderii, consultați exemplul de mai jos și efectuați pregătirile necesare.

Atenție

- La strângerea șuruburilor în pozițiile de fixare a consolei pentru montarea într-un dulap rack din stânga și din dreapta dispozitivului, utilizați o șurubelniță dinamometrică pentru a le strânge la un cuplu din intervalul specificat. Nu utilizați o șurubelniță electrică sau o șurubelniță cu percuție. (Cuplul de strângere a șurubului: $70 \pm 0,5$ N/m)
- În cazul instalării pe termen lung, verificați periodic slăbirea șurubului, detașarea pieselor și alte probleme.
- Fixați dispozitivul astfel încât să nu afecteze disiparea căldurii adaptorului c.a.
- Nu așezați adaptoarele c.a. ale mai multor dispozitive unul peste celălalt, legându-le într-un loc.

Fixarea dispozitivului la locul de instalare

Când instalați dispozitivul într-un loc situat la înălțime, fixați-l bine pe o grindă sau în alt loc de instalare.

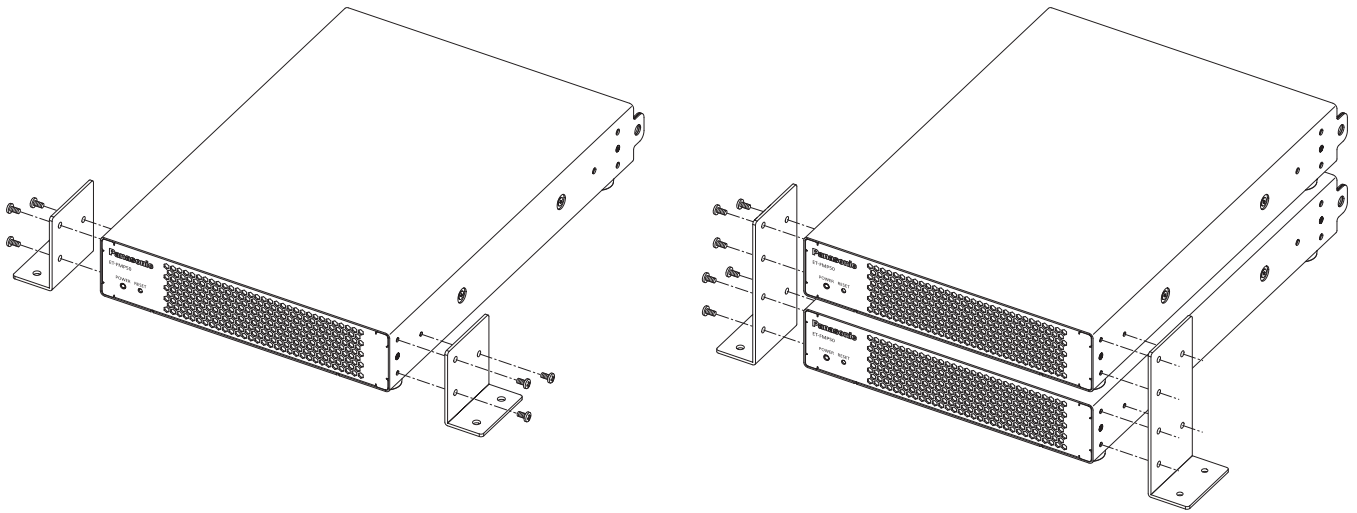
Când pregătiți consolele în formă de L pentru a fixa dispozitivul în poziție, atașați consolele la dispozitiv după cum urmează.

■ Console (exemple)

Achiziționați consolele în formă de L pentru a atașa dispozitivul și șuruburile pentru a fixa consolele în formă de L pe dispozitiv.

Consolele în formă de L	Grosimea plăcii	2 mm sau mai mult
	Cantitate	2
Șuruburi pentru a fixa consolele în formă de L la dispozitiv	Dimensiune-denumire	M3
	Lungime	Având în vedere grosimea plăcii consolelor în formă de L, selectați șuruburi cu o lungime adecvată pentru a asigura cuplarea filetului de 3 mm la 6 mm de suprafețele laterale ale dispozitivului. Vă recomandăm să folosiți șuruburi cu piuliță captivă sau șuruburi similare pentru a preveni slăbirea șuruburilor după instalare.
	Cantitate	Pentru a atașa și a fixa consolele în formă de L la dispozitiv, utilizați 3 șuruburi pentru fiecare poziție de atașare a consolei.

■ Modul de atașare a consolelor (exemplu)



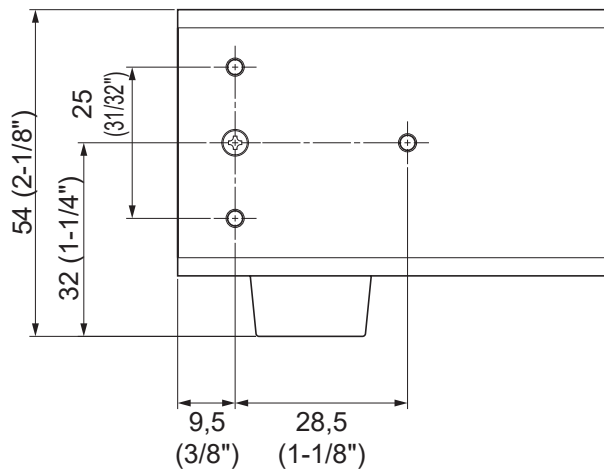
1) Atașarea consolelor în formă de L.

- Atașați consolele în formă de L în pozițiile de atașare a consolei pentru montarea într-un dulap rack, din stânga și din dreapta dispozitivului.
- Utilizați șuruburile M3 achiziționate (câte 3 pentru fiecare poziție de atașare a consolei) pentru a fixa în siguranță consolele în formă de L pe dispozitiv.

■ Dimensiunea pozițiilor pentru orificiile șuruburilor

Dimensiunile orificiilor pentru pozițiile de atașare a consolei pentru montare într-un dulap rack, din dreapta și din stânga dispozitivului, cu consolele în formă de L care urmează să fie atașate, sunt următoarele:

Unitate: mm



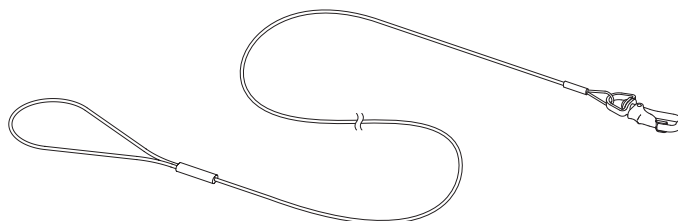
Atașarea unui cablu de prevenire a căderii

Când instalați dispozitivul într-un loc aflat la înălțime, precum atașarea acestuia de o grindă, asigurați-vă că atașați un cablu de prevenire a căderii disponibil pe piață.

■ Cablul de prevenire a căderii

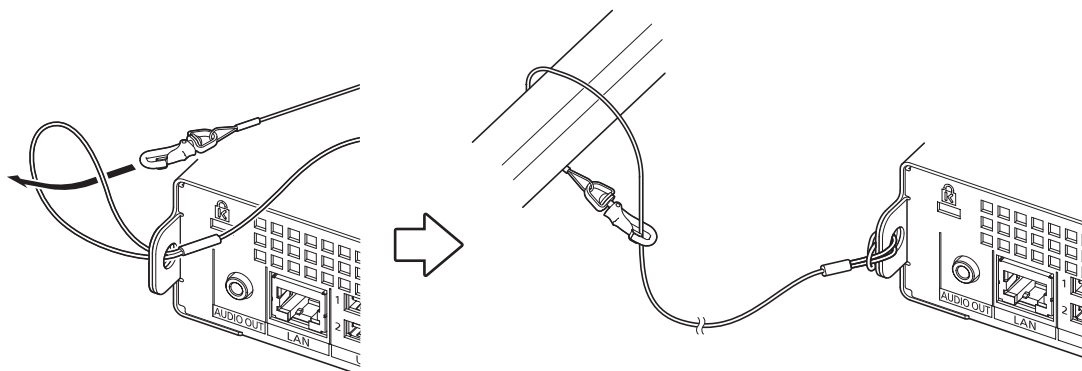
Achiziționați un cablu de prevenire a căderii care poate preveni o cădere a acestui produs (inclusiv a adaptorului c.a.).

Diametru	1,6 mm sau mai mult 2,0 mm sau mai puțin	Selectați un cablu cu un diametru care poate trece cu ușurință prin orificiul de atașare a cablului (diametru 7,0 mm (9/32")) cu care este prevăzut dispozitivul.
Lungime	600 mm (23-5/8") sau mai puțin	Luați în considerare o lungime care va împiedica dispozitivul și alte echipamente să lovească capul unei persoane sau o altă parte a corpului în caz de cădere.



■ Atașarea unui cablu (exemplu)

Atașați bine un capăt al cablului de prevenire a căderii la orificiul de atașare a cablului cu care este prevăzut dispozitivul, iar celălalt capăt de un loc robust, de exemplu, o grindă.



Pornirea/oprirea dispozitivului

Acest dispozitiv nu este prevăzut cu un întrerupător de pornire/oprire. Atunci când conectați adaptorul c.a. la dispozitiv și conectați cablul de alimentare la priză, unitatea este alimentată și pusă în funcțiune.

Când ați terminat de utilizat dispozitivul, scoateți ștecherul de alimentare din priză. Sau opriți alimentarea cu curent la priză.

Puteți verifica starea funcționării dispozitivului de la indicatorul de pornire/oprire <POWER>. Pentru detalii privind indicațiile furnizate de indicatorul de pornire/oprire <POWER>, consultați „Indicator de pornire/oprire” (➔ pagina 21).

Pentru instrucțiuni detaliate privind manipularea adaptorului c.a. și a cablului de alimentare, consultați „A se citi înainte de utilizare!” (➔ pagina 3).

Pentru mai multe detalii privind setările acestui dispozitiv, consultați „Using the Web Control Function” (➔ Instrucțiuni de operare – Manual de operare: Capitolul 4 „Using the Web Control Function”).

Notă

- Sistemul de operare a dispozitivului pornește la pornirea alimentării. Ieșirea semnalului video și funcțiile de rețea nu sunt disponibile timp de aproximativ 1 minut până când pornirea sistemului de operare se finalizează. După alimentarea cu energie electrică, așteptați ca pornirea sistemului de operare să se finalizeze și ca dispozitivul să funcționeze.
- Dacă se utilizează un sistem audio conectat la terminalul <AUDIO OUT>, este posibil să se audă un zgomot de la sistemul audio extern atunci când alimentarea dispozitivului este oprită/pornită. În acest caz, porniți/opriți dispozitivul atunci când sistemul audio este oprit.

Conectarea adaptorului c.a.

Procedura de atașare

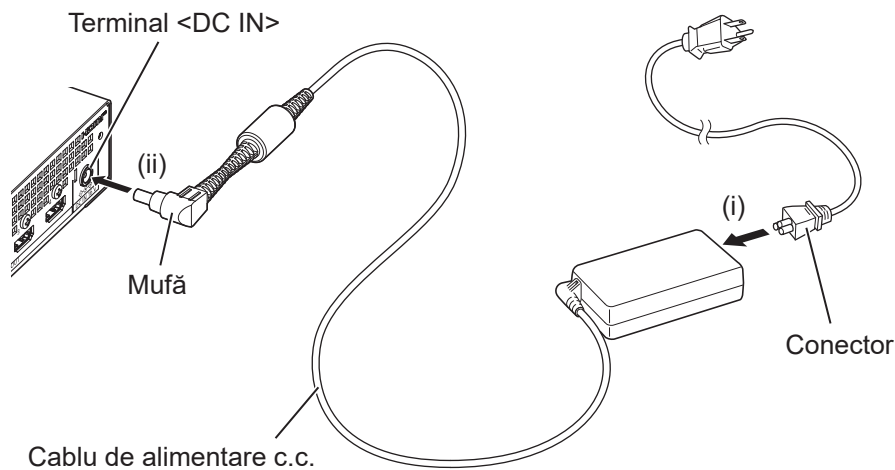


Fig. 1

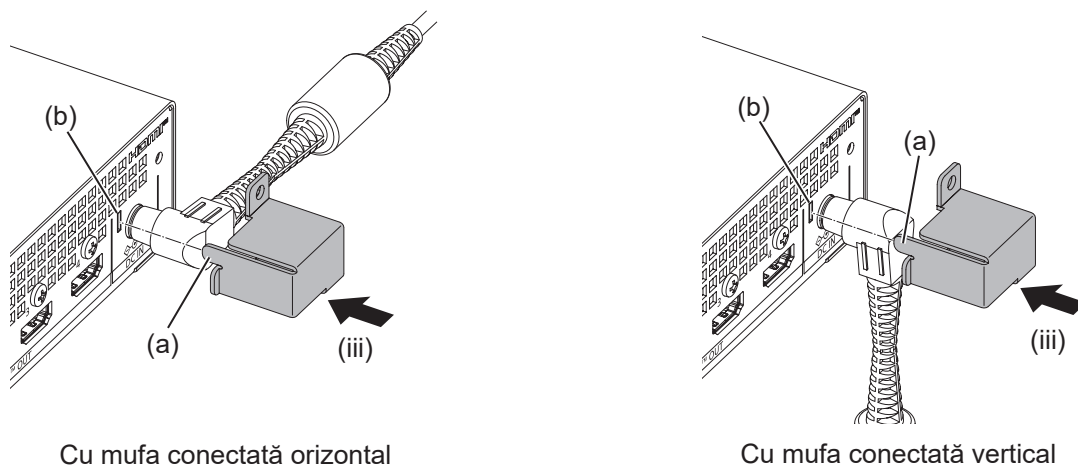


Fig. 2

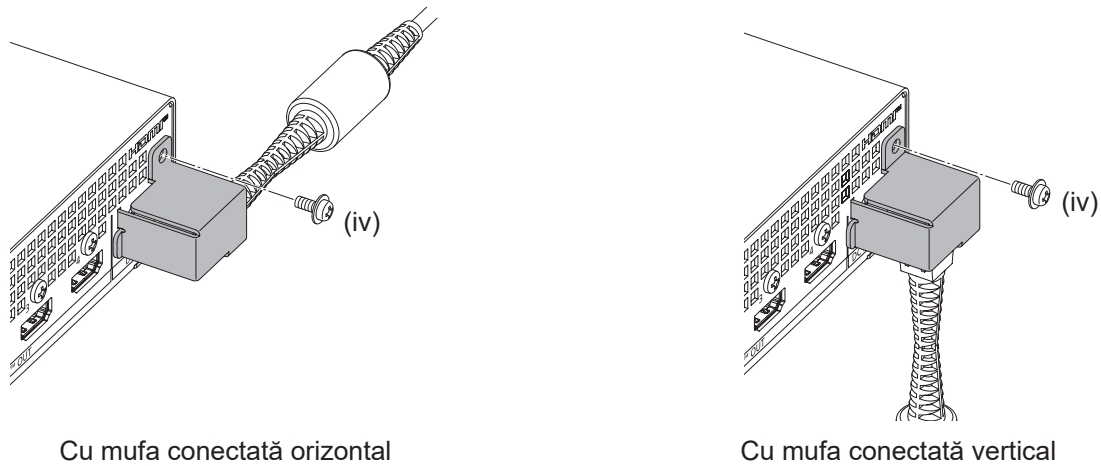


Fig. 3

1) Conectarea cablului de alimentare și a adaptorului c.a. (Fig. 1).

- Introduceți complet conectorul cablului de alimentare în adaptorul c.a. (i)
- Introduceți complet mufa adaptorului c.a. în terminalul <DC IN> din spatele dispozitivului. (ii)

2) Atașarea consolei de fixare a adaptorului c.a. (Fig. 2).

- Atașați consola de fixare a adaptorului c.a. furnizată astfel încât să acopere mufa adaptorului c.a. atunci când proeminența sa este introdusă (a) în fantă (b) în spatele dispozitivului. (iii)
- Rotiți mufa adaptorului c.a. astfel încât cablul de alimentare c.c. să fie amplasat orizontal sau vertical în funcție de modul instalării.

3) Fixarea consolei de fixare a adaptorului c.a. (Fig. 3).

- Utilizați 1 șurub (M3x6) furnizat pentru a fixa consola în poziție. (iv)

Atenție

- Când scoateți sau introduceți mufa adaptorului c.a., asigurați-vă că faceți acest lucru atunci când cablul de alimentare este deconectat de la priză. Scoaterea sau introducerea mufei în timp ce alimentarea este conectată poate duce la defecțiuni.
- Aveți grijă să fixați cablurile și adaptorul c.a. furnizat conectat la dispozitiv de dulapul rack, grindă etc. astfel încât greutatea cablurilor și a adaptorului c.a. să nu fie suportată direct de dispozitiv.

Procedura de demontare

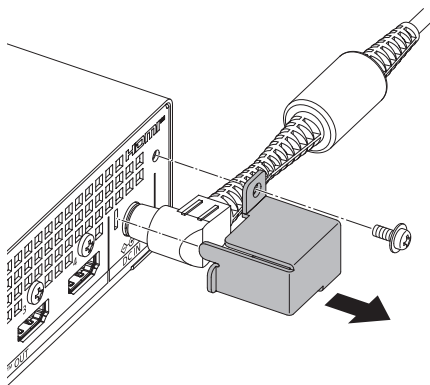


Fig. 1

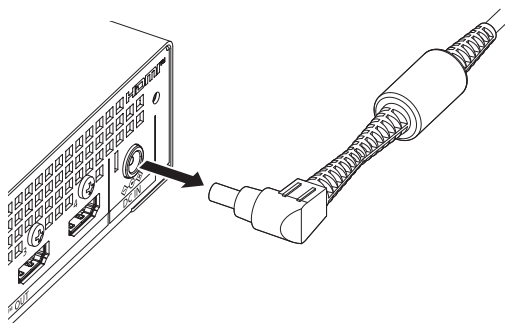


Fig. 2

1) Demontarea consolei de fixare a adaptorului c.a. (Fig. 1).

- Scoateți șurubul care fixează consola de fixare a adaptorului c.a. și apoi îndepărtați consola de fixare a adaptorului c.a.

2) Scoaterea mufei (Fig. 2).

- Țineți de mufă și deconectați-o de la terminalul <DC IN>.

Atenție

- Când scoateți sau introduceți mufa adaptorului c.a., asigurați-vă că faceți acest lucru atunci când cablul de alimentare este deconectat de la priză. Scoaterea sau introducerea mufei în timp ce alimentarea este conectată poate duce la defecțiuni.

Indicator de pornire/oprire

Puteți verifica starea funcționării dispozitivului de la indicatorul de pornire/oprire <POWER> situat în partea din față a dispozitivului.

Starea indicatorului		Starea dispozitivului
Oprit		Ștecherul de alimentare a adaptorului c.a. nu este conectat la o priză. Sau a fost oprită alimentarea cu energie electrică a prizei.
Verde	Aprins	Dispozitivul se află în funcțiune.
	Iluminare intermitentă	Se inițializează setările dispozitivului. Sau se actualizează firmware-ul. Dispozitivul va reporni automat atunci când inițializarea sau actualizarea se finalizează.
Portocaliu	Aprins	Dispozitivul pornește. După un timp, indicatorul va trece la starea de funcționare (aprins verde).
Roșu	Aprins	A survenit un avertisment.
	Iluminare intermitentă	A survenit o eroare.

Notă

- Sistemul de operare a dispozitivului pornește la pornirea alimentării. Indicatorul de pornire/oprire <POWER> luminează portocaliu timp de aproximativ 1 minut până când pornirea sistemului de operare se finalizează și dispozitivul intră în starea de funcționare.
- Pentru simbolul afișat în [Error / Warning] și detaliile corespunzătoare, precum și măsurile care se impun, consultați „About the Self-Diagnostics Display” (➔ Instrucțiuni de operare – Manual de operare: Capitolul 5 „About the Self-Diagnostics Display”).
- Este posibil ca indicatorul de pornire/oprire <POWER> să nu fie aprins sau să nu lumineze intermitent în funcție de setările din secțiunile [Mode] și [Notifications] din meniul [System] → pagina [Details] de pe ecranul Control web. Pentru mai multe detalii, consultați „Using the Web Control Function” (➔ Instrucțiuni de operare – Manual de operare: Capitolul 4 „Using the Web Control Function”).

Fabricat de:

Panasonic Connect Co., Ltd.
4-1-62 Minoshima, Hakata-ku, Fukuoka 812-8531, Japonia

Importator:

Panasonic Connect Europe GmbH
Hagenauer Strasse 43, 65203 Wiesbaden, Germania

Reprezentant autorizat în UE:

Panasonic Connect Europe GmbH
Panasonic Testing Centre
Winsbergring 15, 22525 Hamburg, Germania

Depunerea la deșeuri a echipamentelor și a bateriilor vechi**Doar pentru Uniunea Europeană și pentru țările cu sisteme de reciclare**

Aceste simboluri de pe produse, ambalaje și/sau documentele însoțitoare indică faptul că produsele electrice și electronice, precum și bateriile uzate nu trebuie să fie amestecate cu deșeurile menajere obișnuite.

Pentru un tratament corespunzător, pentru recuperarea și reciclarea produselor vechi și a bateriilor uzate, vă rugăm să le depuneți la punctele de colectare special amenajate, în conformitate cu legislația națională.

Prin depunerea corespunzătoare a acestora la deșeuri, veți ajuta la economisirea unor resurse valoroase și veți preveni potențialele efecte negative asupra sănătății umane și asupra mediului înconjurător.

Pentru mai multe informații despre colectare și reciclare, vă rugăm să contactați autoritățile locale.

Este posibil ca depunerea incorectă la deșeuri să fie pedepsită în conformitate cu legile naționale.

**Notă pentru simbolul de baterie (ultimele două exemple de simboluri):**

Acest simbol poate fi utilizat în combinație cu un simbol chimic. În acest caz, acesta este conform cu cerințele stabilite de Directivă pentru elementul chimic în cauză.

Panasonic Connect Co., Ltd.

Web Site : <https://panasonic.net/cns/projector/>

© Panasonic Connect Co., Ltd. 2024

W0424NA0 -PS