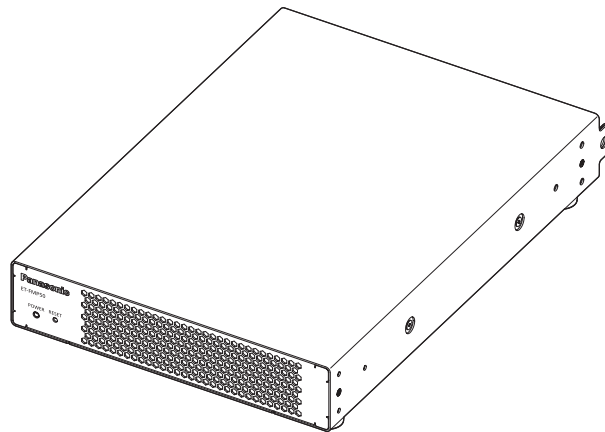


Pokyny na používanie Základná príručka

Mediálny procesor **Komerčné používanie**

Číslo modelu **ET-FMP50**
ET-FMP20



Pred použitím si prečítajte

Ďalšie informácie o používaní tohto produktu nájdete v dokumente „Pokyny na používanie – Návod k funkciám“.

Ak si chcete stiahnuť „Pokyny na používanie – Návod k funkciám“, navštívte nasledujúcu webovú lokalitu.

<https://panasonic.net/cns/projector/>

- Len „Pokyny na používanie – Základná príručka“ (tento dokument) sa poskytuje vo vašom jazyku. Ďalšie podrobnosti nájdete v dokumente „Pokyny na používanie – Návod k funkciám“ v angličtine.



Ďakujeme, že ste si kúpili tento výrobok značky Panasonic.

- Pred používaním tohto výrobku si dôkladne prečítajte návod a uložte si túto príručku, ak by ste ju v budúcnosti potrebovali.
- Pred používaním tohto výrobku si nezapodnite prečítať „Najprv si prečítajte!“ (➡ strany 3 až 6).



HDMI™
HIGH-DEFINITION MULTIMEDIA INTERFACE

Obsah

Najprv si prečítajte! 3

Začíname

| | |
|--|-----------|
| Preventívne opatrenia pri používaní 8 | 8 |
| Určené použitie výrobku 8 | 8 |
| Upozornenia týkajúce sa inštalácie 8 | 8 |
| Príslušenstvo 9 | 9 |
| O vašom zariadení 10 | 10 |
| Telo 10 | 10 |

Príprava

| | |
|---|-----------|
| Inštalácia 12 | 12 |
| Pred inštaláciou 12 | 12 |
| Použiteľná zásuvka 12 | 12 |
| Montáž do stojanu 12 | 12 |
| Inštalácia na vyvýšenom mieste 15 | 15 |

Základné činnosti

| | |
|--|-----------|
| Vypnutie/zapnutie zariadenia 18 | 18 |
| Pripojenie AC sieťového adaptéra 18 | 18 |
| Indikátor napájania 21 | 21 |

Najprv si prečítajte!

UPOZORNENIE: PRÍSTROJ MUSÍ BYŤ UZEMNENÝ.

UPOZORNENIE:

1. Ak prístroj nebudete dlhší čas používať, odpojte zástrčku z elektrickej zásuvky.
2. V rámci prevencie pred úrazom elektrickým prúdom neodstraňujte kryt. Vo vnútri prístroja sa nenachádzajú žiadne časti, ktoré by ste mohli opraviť. Opravy prenechajte kvalifikovanému servisnému personálu.
3. Neodstraňujte uzemňovací kolík na elektrickej zástrčke. Prístroj je vybavený uzemnenou elektrickou zástrčkou s tromi kolíkmi. Táto zástrčka je určená len pre elektrickú zásuvku uzemneného typu. Je to bezpečnostná funkcia. Ak nemôžete zasunúť zástrčku do zásuvky, obráťte sa na elektrikára. Nenarúšajte účel uzemnenej zástrčky.

UPOZORNENIE:

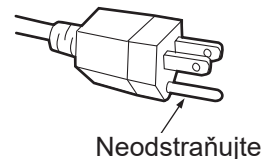
Toto zariadenie je v súlade s Triedou A normy CISPR32.
V obytnom prostredí môže toto zariadenie spôsobovať rušenie rádiových vln.

VÝSTRAHA: V rámci zaistenia neustáleho súladu postupujte podľa priložených pokynov na inštaláciu. Patrí sem používanie priloženého napájacieho kábla a tienených káblov rozhrania pri pripájaní k počítaču alebo periférnym zariadeniam. Všetky nepovolené zmeny alebo úpravy tohto zariadenia tiež rušia oprávnenie používateľa používať toto zariadenie.

UPOZORNENIE: V RÁMCI ZNÍŽENIA RIZIKA POŽIARU ALEBO ÚRAZU ELEKTRICKÝM PRÚDOM NEVYSTAVUJTE TENTO VÝROBOK DAŽĎU ANI VLHKOSTI.

VÝSTRAHA

Zariadenie je vybavené uzemnenou elektrickou zástrčkou s tromi kolíkmi. Neodstraňujte uzemňovací kolík na elektrickej zástrčke. Táto zástrčka je určená len pre elektrickú zásuvku uzemneného typu. Je to bezpečnostná funkcia. Ak nemôžete zasunúť zástrčku do zásuvky, obráťte sa na elektrikára. Nenarúšajte účel uzemnenej zástrčky.



UPOZORNENIE:

■ NAPÁJANIE

Elektrická zásuvka alebo istič musia byť nainštalované blízko zariadenia a musia byť ľahko prístupné, ak sa vyskytnú problémy. Ak sa vyskytnú nasledujúce problémy, okamžite prerušte prívod energie.

Pri ďalšom používaní zariadenia v tomto stave hrozí požiar alebo úraz elektrickým prúdom.

- Ak sa do zariadenia dostanú cudzie predmety alebo voda, prerušte prívod energie.
- Ak zariadenie spadne alebo je jeho vonkajší obal poškodený, prerušte prívod energie.
- Ak spozorujete dym, podozrivý zápach alebo hluk vychádzajúce zo zariadenia, prerušte prívod energie.

So žiadosťou o opravu sa obráťte na autorizované servisné stredisko a nepokúšajte sa sami opraviť zariadenie.

Počas búrky sa zariadenia, napájacieho káblu, elektrickej zástrčky, napájacieho konektoru ani AC sieťového adaptéra nedotýkajte.

Môže to viesť k úrazu elektrickým prúdom.

Nerobte nič, čo by mohlo poškodiť napájací kábel, napájací konektor alebo AC sieťový adaptér.

Ak sa použije poškodený napájací kábel, hrozia úrazy elektrickým prúdom, skraty alebo požiar.

- Nepoškodzujte napájací kábel, nerobte na ňom žiadne úpravy, neumiestňujte ho do blízkosti horúcich objektov, nadmerne ho neohýbajte, neskrúcajte, neťahajte za neho, neumiestňujte na neho ťažké predmety ani ho nedávajte do zväzku.

O prípadné nevyhnutné opravy napájacieho kábla alebo AC sieťového adaptéra požiadajte autorizované servisné stredisko.

Nepoužívajte žiadny iný AC sieťový adaptér alebo napájací kábel, iba ten, ktorý je priložený.

Pri nedodržaní tohto pravidla hrozí úraz elektrickým prúdom alebo požiar. Majte na pamäti, že ak na uzemnenie zariadenia na strane zásuvky nepoužijete priložený napájací kábel, môže to viesť k úrazu elektrickým prúdom.

Úplne zasunite napájaciú zástrčku do elektrickej zásuvky, napájací konektor do konektora AC sieťového adaptéra a zástrčku sieťového adaptéra do konektora zariadenia.

Ak zástrčka nie je zasunutá úplne, hrozí úraz elektrickým prúdom alebo prehrievanie.

- Nepoužívajte poškodené zástrčky ani elektrické zásuvky uvoľnené zo steny.

Nedotýkajte sa napájacej zástrčky, napájacieho konektora alebo AC sieťového adaptéra mokrými rukami.

Pri nedodržaní tohto pravidla hrozí úraz elektrickým prúdom.

Nepreťažujte elektrickú zásuvku.

Ak je zdroj napájania preťažený (ak sa napríklad použije príliš veľa adaptérov), môže dôjsť k prehrievaniu a hrozí požiar.

Napájaciú zástrčku pravidelne čistite, aby nedochádzalo k jej pokrytiu prachom.

Pri nedodržaní tohto pravidla hrozí požiar.

- Ak sa na napájacej zástrčke nahromadí prach, výsledná vlhkosť môže poškodiť izoláciu.
- Ak zariadenie dlhšiu dobu nepoužívate, vytiahnite napájaciú zástrčku z elektrickej zásuvky.

Vytiahnite napájaciú zástrčku z elektrickej zásuvky a pravidelne ju utrite suchou handričkou.

UPOZORNENIE:

■ PRI POUŽÍVANÍ/INŠTALÁCII

Neumiestňujte zariadenie na mäkké materiály, ako sú napríklad koberce alebo špongiové rohože.

Ak to urobíte, zariadenie sa bude prehrievať, čo vedie k popáleninám, požiaru alebo poškodeniu zariadenia.

Neinštalujte zariadenie na vlhkých ani prašných miestach, prípadne na miestach, kde sa môže zariadenie dostať do styku s dymom alebo parou.

Pri používaní zariadenia v takýchto podmienkach hrozí požiar, úraz elektrickým prúdom.

Neinštalujte toto zariadenie na mieste, ktoré nie je dostatočne silné, aby udržalo celú hmotnosť zariadenia, prípadne na šikmom alebo nestabilnom povrchu.

Ak to nedodržíte, hrozí spadnutie zariadenia a môže dôjsť k úrazu alebo poškodeniu.

Neblokujte otvory na prívod a vyfukovanie vzduchu.

V opačnom prípade hrozí, že sa zariadenie bude prehrievať, čo vedie k popáleninám, požiaru alebo poškodeniu zariadenia.

- Nezakrývajte otvory na prívod a vyfukovanie vzduchu látkou alebo papiermi, pretože tieto materiály by mohli byť vtiahnuté do prívodného otvoru.

Nezakrývajte AC sieťový adaptér látkou alebo papiermi.

V opačnom prípade hrozí, že sa zariadenie bude prehrievať, čo vedie k požiaru alebo poškodeniu AC sieťového adaptéra.

- Nezakrývajte AC sieťový adaptér látkou alebo papiermi, ktoré bránia rozptylu tepla.

Nemanipulujte so zariadením a/alebo AC sieťovým adaptérom dlhšiu dobu.

Časti zariadenia a/alebo AC sieťového adaptéra sa môžu zohriať a spôsobiť nízkotepelné popáleniny*¹, ak sa s nimi manipuluje dlhšiu dobu.

*¹Osoby, ktoré trpia komplikáciami s krvou (ako sú cievne ochorenia, cukrovka, zlý/obmedzený krvný obeh) alebo so zlou citlivosťou pokožky (starší ľudia), sú obzvlášť náchylné na popáleniny pri nízkej teplote.

Nikdy sa nepokúšajte zariadenie upravovať ani rozoberať.

Vysoké napätie môže spôsobiť požiar alebo úraz elektrickým prúdom.

- Všetky kontroly, úpravy a opravy prenechajte autorizovanému servisnému stredisku.

Nedovoľte, aby do vnútra zariadenia prenikli kovové predmety ani tekutiny. Nedovoľte, aby sa zariadenie namočilo.

Ak k tomu dôjde, môže to spôsobiť skrat alebo prehriatie a v dôsledku toho môže dôjsť k požiaru, úrazu elektrickým prúdom alebo poruche zariadenia.

- Neumiestňujte do blízkosti zariadenia nádoby s tekutinou ani kovové predmety.
- Ak sa do zariadenia dostane tekutina, obráťte sa na predajcu.
- Osobitnú pozornosť treba venovať deťom.

Inštalčné práce, napríklad upevnenie zariadenia na vyvýšenom mieste, musí vykonávať kvalifikovaný technik.

Ak nie je zariadenie nainštalované správne, zariadenie môže spadnúť a spôsobiť úraz alebo nehodu.

- Vykonajte opatrenia na zabránenie pádu pomocou komerčne dostupných oceľových drôtov na zabránenie pádu.

■ PRÍSLUŠENSTVO

Nedovoľte deťom manipulovať so skrutkou.

Pri jej náhodnom prehltnutí hrozí fyzická ujma.

- Pri prehltnutí okamžite vyhľadajte lekársku pomoc.

VÝSTRAHA:

■ NAPÁJANIE

Pri odpájaní napájacieho kábla nezabudnite držať napájaciu zástrčku a napájací konektor.

Keď budete ťahať samotný napájací kábel, môže dôjsť k poškodeniu vodiča a požiaru, skratu alebo vážnemu úrazu elektrickým prúdom.

Keď zariadenie dlhšiu dobu nepoužívate, vytiahnite napájaciu zástrčku z elektrickej zásuvky.

V opačnom prípade môže dôjsť k požiaru alebo úrazu elektrickým prúdom.

Pred vykonávaním údržby odpojte napájaciu zástrčku z elektrickej zásuvky.

V opačnom prípade môže dôjsť k úrazu elektrickým prúdom.

■ PRI POUŽÍVANÍ/INŠTALÁCII

Na zariadenie a AC sieťový adaptér neukladajte ťažké predmety.

V opačnom prípade hrozí, že bude zariadenie nevyvážené a spadne, čo môže viesť k poškodeniu alebo úrazu. Zariadenie alebo AC sieťový adaptér sa poškodí alebo deformuje.

Neopierajte sa o zariadenie alebo AC sieťový adaptér.

Mohli by ste spadnúť, prípadne sa môže zariadenie zlomiť a dôjde k úrazu.

- Dbajte na to, aby najmä malé deti nestáli ani nesedeli na zariadení alebo AC sieťovom adaptéri.

Zariadenie neumiestňujte na veľmi horúcom mieste.

V opačnom prípade môže dôjsť k narušeniu vonkajšieho obalu alebo vnútorných súčastí, prípadne k požiaru.

- Osobitnú pozornosť venujte miestam, ktoré sú vystavené priamemu slnečnému svetlu alebo blízkym ohrievačom.

Neinštalujte zariadenie na mieste, ktoré nie je dostatočne silné, aby udržalo celú jeho hmotnosť, prípadne na šikmom alebo nestabilnom povrchu.

Ak to nedodržíte, hrozí spadnutie zariadenia a môže dôjsť k úrazu alebo poškodeniu.

Pred premiestňovaním zariadenia vždy odpojte všetky káble.

Pri premiestňovaní zariadenia s pripojenými káblami môže dôjsť k poškodeniu káblov, v dôsledku čoho môže dôjsť k požiaru alebo úrazu elektrickým prúdom.

■ PRÍSLUŠENSTVO

Nevystavujte AC sieťový adaptér silným nárazom.

Pád adaptéra alebo iný silný náraz môže spôsobiť skrat, požiar alebo úraz elektrickým prúdom.

- O prípadné nevyhnutné opravy AC sieťového adaptéra požiadajte autorizované servisné stredisko.

Bezpečnostné symboly

Symbole na tomto výrobku (vrátane príslušenstva) predstavujú nasledovné.

~ Striedavý prúd

== Jednosmerný prúd

⊕ ⊖ Polarita <DC IN> konektora

Typový štítok

Typový štítok je pripevnený na spodnej strane tohto zariadenia.

■ Ochranné známky

- Výrazy HDMI, HDMI High-Definition Multimedia Interface a HDMI trade dress a logo HDMI sú obchodnými značkami alebo registrovanými obchodnými značkami spoločnosti HDMI Licensing Administrator, Inc.
- NDI je registrovaná ochranná známka spoločnosti NewTek, Inc v USA a/alebo ďalších krajinách.
- Windows a Microsoft Edge sú registrované ochranné známky alebo ochranné známky spoločnosti Microsoft Corporation v USA a/alebo ďalších krajinách.
- Mac, macOS, Safari a iPhone sú ochranné známky spoločnosti Apple Inc. registrované v USA a ďalších krajinách.
- IOS je ochranná známka alebo registrovaná ochranná známka spoločnosti Cisco v USA a ďalších krajinách a používa sa v rámci licencie.
- Android a Google Chrome sú ochranné známky spoločnosti Google LLC.
- Adobe, Acrobat a Adobe Reader sú registrované ochranné známky alebo ochranné známky spoločnosti Adobe v USA a/alebo ďalších krajinách.
- Všetky ostatné názvy, názvy spoločností a názvy produktov spomenuté v tomto návode sú ochranné známky alebo registrované ochranné známky ich príslušných vlastníkov.
Majte na pamäti, že symboly ® a TM sa v tomto návode neuvádzajú.

Informácie o softvéri v súvislosti s týmto výrobkom

Tento výrobok je vybavený nasledujúcimi typmi softvérov:

- (1) softvér vyvíjaný nezávisle spoločnosťou Panasonic Connect Co., Ltd.
- (2) softvér vo vlastníctve tretej strany a licencovaný spoločnosťou Panasonic Connect Co., Ltd.
- (3) softvér licencovaný na základe licencie GNU General Public License, verzia 2.0 (GPL V2.0)
- (4) softvér licencovaný na základe licencie GNU General Public License, verzia 3.0 (GPL V3.0)
- (5) softvér licencovaný na základe licencie GNU Lesser General Public License, verzia 2.1 (LGPL V2.1)
- (6) softvér s otvoreným zdrojom iný ako softvér licencovaný na základe licencie GPL V2.0, GPL V3.0 a/alebo LGPL V2.1.

Softvér kategorizovaný ako (3) - (6) a vyššie sa distribuuje s presvedčením, že bude užitočný, ale BEZ AKEJKOL'VEK ZÁRUKY vrátane implicitnej záruky, pokiaľ ide o jeho OBCHODOVATEĽNOSŤ alebo VHODNOSŤ NA KONKRÉTNY ÚČEL. Podrobné informácie nájdete v licenčných podmienkach príslušných softvérov s otvoreným zdrojom.

Licencie na softvér s otvoreným zdrojovým kódom sú obsiahnuté vo firmvéri tohto výrobku a dajú sa stiahnuť zo zariadenia pomocou webového prehliadača. Podrobné informácie nájdete v časti „Using the Web Control Function“ (➔ Pokyny na používanie – Návod k funkciám: kapitola 4 „Using the Web Control Function“).

Najmenej tri (3) roky od dodania tohto výrobku poskytne spoločnosť Panasonic Connect Co., Ltd. každej tretej strane, ktorá nás kontaktuje prostredníctvom kontaktných údajov uvedených nižšie, úplnú strojovo čitateľnú kópiu príslušného zdrojového kódu, na ktorý sa vzťahujú licencie GPL V2.0, GPL V3.0, LGPL V2.1 alebo iné licencie s povinnosťou tohto úkonu, ako aj príslušné oznámenie o autorských právach k tomuto zdrojovému kódu, a to za poplatok v maximálnej výške našich nákladov na fyzické vykonanie distribúcie zdrojového kódu.

Kontaktné údaje: oss-cd-request@gg.jp.panasonic.com

■ Obrázky v tomto návode

- Obrázky mediálneho procesora atď. sa môžu líšiť od skutočného výrobku.
- Položky skutočne zobrazené na obrazovke počítača sa môžu líšiť v závislosti od modelu vášho počítača, jeho operačného systému a webového prehliadača.

■ Referenčné stránky

- Referenčné stránky v tomto návode sú označené ako (➔ strana 00).
- Odkazy na dokument „Pokyny na používanie – Návod k funkciám“ sú označené pomocou jeho názvu ako „XXXX“ (➔ Pokyny na používanie – Návod k funkciám: kapitola XX „XXXX“).
Podrobné informácie ako si stiahnuť dokument „Pokyny na používanie – Návod k funkciám“ (PDF), navštívte nasledujúcu webovú lokalitu.
<https://panasonic.net/cns/projector/>
Na zobrazenie „Pokyny na používanie – Návod k funkciám“ (PDF) musí byť nainštalovaný Adobe® Acrobat® Reader®.

Preventívne opatrenia pri používaní

Určené použitie výrobku

Toto zariadenie je určené na prehrávanie video obsahu bez použitia počítača na prenos video a audio signálov do projektora.

Upozornenia týkajúce sa inštalácie

■ **Neinštalujte zariadenie v exteriéri.**

Zariadenie je určené len na používanie v interiéri.

■ **Neinštalujte zariadenie na nasledujúcich miestach.**

- Na mieste, kde dochádza k vibráciám a nárazom, napríklad vo vozidle alebo lodi: Môže to spôsobiť poškodenie vnútorných súčastí alebo poruchu.
- Na mieste v blízkosti mora alebo kde sa vytvára korozívny plyn: Môže to ovplyvniť životnosť súčastí alebo spôsobiť poruchu.
- V blízkosti vysokonapäťového vedenia alebo zdrojov energie: Môže to spôsobiť rušenie chodu zariadenia.

■ **Nezabudnite požiadať špecializovaného technika alebo svojho predajcu, aby vykonal inštalačné práce, napríklad keď zariadenie inštalujete na vyvýšené miesto.**

Aby ste zaistili bezpečnosť pri inštalácii zariadenia na vyvýšenom mieste, požiadajte o vykonanie inštalačných prác špecializovaného technika alebo predajcu.

■ **Zariadenie neinštalujte v nadmorskej výške 4 200 m (13 780') alebo vyššej ako (4 200 m (13 780') je to nadmorská výška, pri ktorej je možné udržať výkon zariadenia).**

■ **Nepoužívajte zariadenie na mieste, kde teplota okolitého prostredia prekračuje 40 °C (104 °F).**

Ak by sa zariadenie používalo na mieste s veľkou nadmorskou výškou alebo príliš vysokou okolitou teplotou, môže dôjsť k skráteniu životnosti súčastí alebo poruchám.

Rozsah prevádzkovej teploty zariadenia je 0 °C (32 °F) až 40 °C (104 °F).

■ **Neblokujte otvory na prívod a vyfukovanie vzduchu zariadenia, ani nepoužívajte zariadenie v stave, ktorý naruší prívod/vyfukovanie vzduchu.**

Príliš vysoká teplota vo vnútri zariadenia môže ovplyvniť životnosť súčastí alebo spôsobiť poruchu. Ponechajte priestor aspoň 200 mm (7-7/8") od každého otvoru na prívod vzduchu na prednom paneli a otvoru na vyfukovanie vzduchu na zadnom paneli.

Ak zariadenie inštalujete v prostredí, kde bude mať tendenciu stúpať teplota, napríklad v uzavretom priestore, samostatne zabezpečte klimatizačné a ventilačné zariadenia. Ak je vetranie nedostatočné, môže sa aktivovať ochranný obvod zariadenia v dôsledku akumulácie tepla z vyfukovania.

■ **Zariadenie vždy inštalujte spodnou stranou nadol.**

■ **Neinštalujte tri alebo viac zariadení naukladaných na seba.**

Inštalácia zariadenia hornou stranou alebo stranou smerujúcou nadol alebo inštalácia troch alebo viacerých zariadení naukladaných na seba môže ovplyvniť životnosť súčastí alebo spôsobiť poruchu.

■ **Snažte sa čo najviac zariadenie nepoužívať na mieste, kde sa často vytvára statická elektrina.**

Ak sa zariadenie používa na mieste, kde sa často vytvára statická elektrina alebo hluk, môže dôjsť k prerušeniu komunikácie cez drôtovú LAN sieť. V zriedkavých prípadoch sa pripojenie k sieti LAN nepodarí vytvoriť z dôvodu statickej elektriny alebo hluku. V takom prípade vytiahnite zástrčku zo zásuvky, odstráňte statickú elektrinu alebo zdroj hluku, ktorý spôsobuje problém, a potom zástrčku znova zaveďte do zásuvky.

■ Výrobky, ktoré sa už nepoužívajú, čo najskôr odstráňte.

Majte na pamäti, že spoločnosť Panasonic Connect Co., Ltd. nepreberá žiadnu zodpovednosť, a to ani počas záručnej doby, za akékoľvek poškodenie výrobku alebo iné ťažkosti spôsobené problémom v prostredí inštalácie.

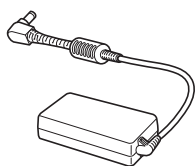
Ak vy alebo tretia strana nesprávne zaobchádzate s týmto zariadením alebo ak je zariadenie ovplyvnené statickou elektrinou alebo hlukom atď., údaje uložené v zariadení sa môžu zmeniť alebo sa môžu stratiť, preto si prečítajte bezpečnostné opatrenia v časti „Preventívne opatrenia pri používaní“ (➔ strana 8).

Príslušenstvo

Skontrolujte, či bolo k zariadeniu priložené toto príslušenstvo. Čísla uvedené medzi symbolmi < > zobrazujú počet položiek príslušenstva.

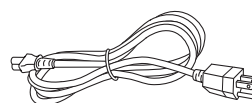
AC sieťový adaptér <1>

(CF-AA5713A)

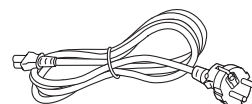


Napájací kábel <3>

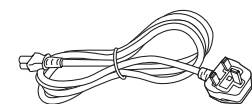
(K2CG3YY00152)



(K2CM3YY00034)

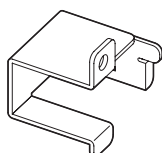


(K2CT3YY00066)



Zaist'ovacia konzola AC sieťového adaptéra <1>

(DPMH2161ZA/X1)



Skrutka (M3x6) <1>

(XYN3+F8FJK)



Pozor

- Po rozbalení zariadenia správne zlikvidujte kryt napájacieho kábla a obalový materiál.
- Dodaný AC sieťový adaptér a napájací kábel nepoužívajte na iných zariadeniach okrem tohto zariadenia.
- Ak nejaké príslušenstvo chýba, obráťte sa na predajcu.
- Malé súčasti vhodne uschovajte a držte ich mimo dosah malých detí.

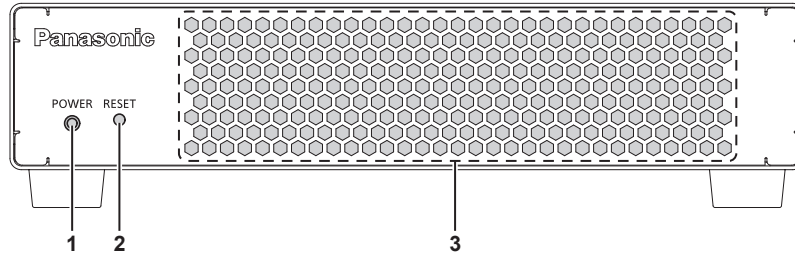
Poznámka

- Čísla modelu u príslušenstva sa môžu bez predchádzajúceho oznámenia zmeniť.

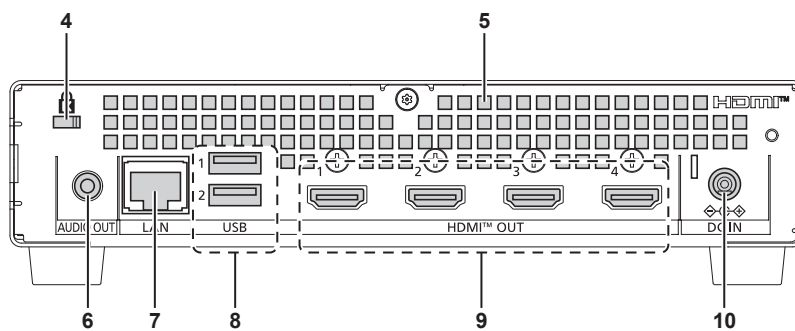
O vašom zariadení

Telo

■ Predné

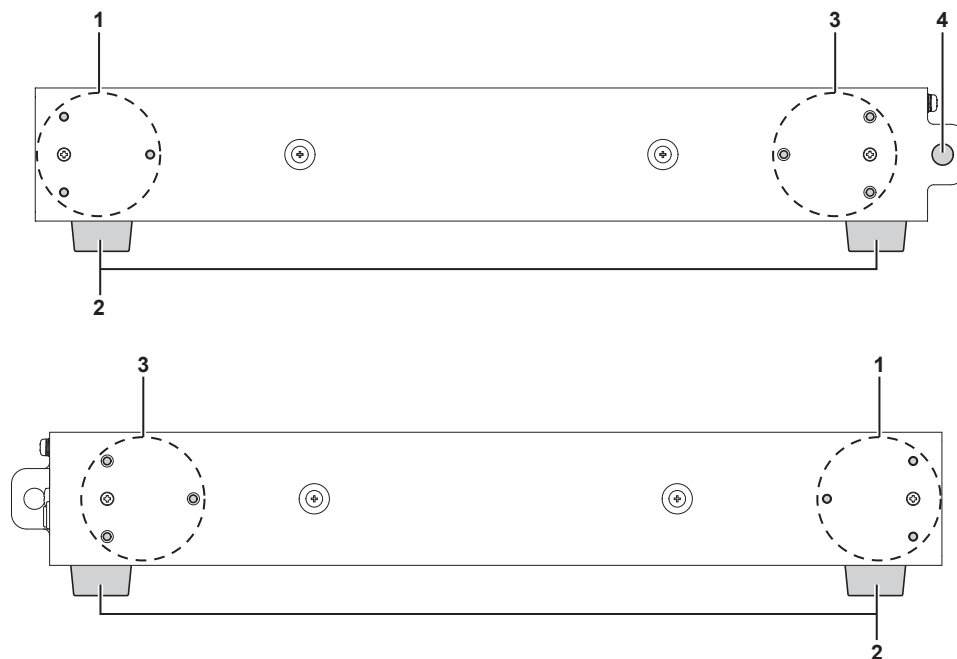


■ Zadné



- | | |
|---|---|
| <p>1 Indikátor napájania <POWER> Označuje stav zariadenia.</p> <p>2 Tlačidlo <RESET> Toto tlačidlo inicializuje nastavenia siete: Ak stlačíte a podržíte tlačidlo, inicializujú sa nastavenia ponuky [System] → stránka [Network] a zariadenie sa reštartuje.</p> <p>3 Otvor na prívod vzduchu</p> <p>4 Bezpečnostný slot Tento bezpečnostný slot je kompatibilný s bezpečnostnými káblami Kensington.</p> <p>5 Otvor na vyfukovanie vzduchu</p> | <p>6 <AUDIO OUT> konektor Tento konektor slúži na výstup audio signálov.</p> <p>7 <LAN> konektor Tento konektor slúži na pripojenie k sieti.</p> <p>8 <USB> konektory Tieto konektory sa s týmto zariadením nepoužívajú.</p> <p>9 <HDMI OUT 1> konektor / <HDMI OUT 2> konektor / <HDMI OUT 3> konektor / <HDMI OUT 4> konektor Tieto konektory slúžia na výstup signálov HDMI.</p> <p>10 <DC IN> konektor Pripojte dodaný AC sieťový adaptér.</p> |
|---|---|

■ Strany



1 Poloha upevnenia konzoly na stojan

Pomocou týchto troch otvorov na skrutky upevnite zariadenie na stojan. (➔ strana 13)

Použite ich aj na horizontálne prepojenie dvoch zariadení. (➔ strana 14)

2 Gumené nožičky

3 Poloha upevnenia spojovacej uhlovej konzoly

Tieto tri otvory na skrutky použite na horizontálne pripojenie dvoch zariadení. (➔ strana 14)

4 Otvor na upevnenie drôtu

Tento otvor slúži na upevnenie komerčne dostupného drôtu na zabránenie pádu. (➔ strana 17)

Môžete tiež pripojiť drôt na ochranu proti krádeži, visiaci zámok atď.

Pozor

- Kábel LAN pripojený priamo k tomuto zariadeniu sa musí nachádzať len v interiéri.

Inštalácia

Pred inštaláciou

- Zariadenie inštalujte keď je AC sieťový adaptér a externé zariadenia odpojené.
- Uistite sa, že káble a dodaný AC sieťový adaptér, ktorý sa má pripojiť k zariadeniu, pripevníte k stojanu, nosníku atď., aby hmotnosť káblov a AC sieťového adaptéra nepôsobila priamo na zariadenie.
- Neblokujte otvory na prívod a vyfukovanie vzduchu zariadenia, ani nepoužívajte zariadenie v stave, ktorý naruší prívod/vyfukovanie vzduchu.

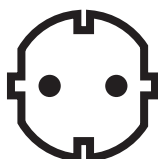
Použiteľná zásuvka

Toto zariadenie podporuje AC 100 V až AC 240 V ako prívod energie. Pri každom napätí je potrebná uzemňovacia zásuvka podporujúca 15 A / 16 A.

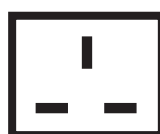
Tvar použiteľnej zásuvky sa líši v závislosti od prívodu energie. Nasledujúce obrázky sú príklady.



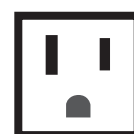
2P/3W 16 A 250 V



2P/3W 16 A 250 V



2P/3W 15 A 250 V



2P/3W 15 A 125 V

Pozor

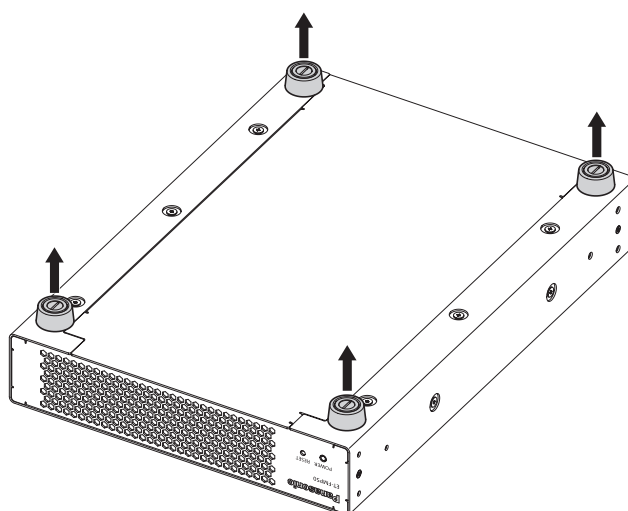
- Použite dodaný napájací kábel a uzemnenie v zásuvke.
- Použite napájací kábel zodpovedajúci napätiu použitého napájacieho zdroja a tvaru zásuvky.

Montáž do stojanu

Toto zariadenie je možné namontovať do stojanu v súlade so štandardom ANSI/EIA-310-D.

Odstránenie gumených nožičiek

Pri montáži zariadenia na policu s výškou 1 U (44,45 mm (1-3/4")) otočte skrutky gumených nožičiek (4 miesta) na spodnej strane zariadenia proti smeru hodinových ručičiek pomocou plochého skrutkovača M3, aby ste ich uvoľnili, a potom odstráňte gumené nožičky.

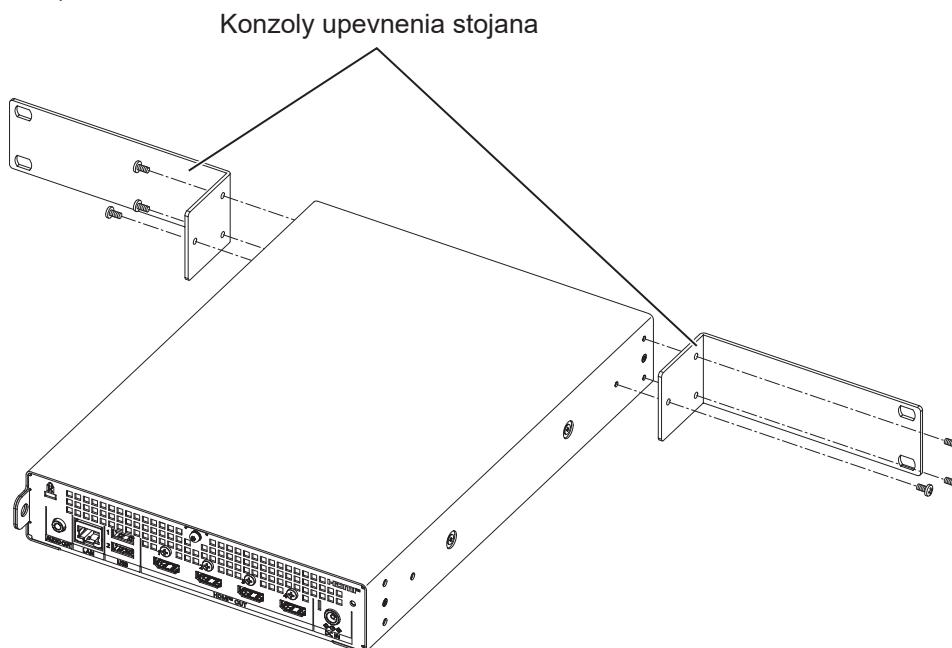


Pozor

- Pri otáčaní zariadenia hore nohami, manipulujte s ním opatrne, aby ste predišli pádu alebo prevráteniu.
- Odstránené gumené nožičky vhodne uschovajte, aby sa nestratili.

Montáž jedného zariadenia

Pri montáži jedného zariadenia do stojana použite samostatne predávanú súpravu na montáž do stojana (číslo modelu: ET-PKFMJ1).



1) Pripojte konzoly upevnenia stojana.

- Pripojte konzoly upevnenia stojana súpravy pre montáž do stojana (číslo modelu: ET-PKFMJ1) do polôh upevnenia konzoly na stojan na ľavej a pravej strane zariadenia.
- Bezpečne ich pripevnite na miesto krížovým skrutkovačom pomocou 6 dodaných skrutiek (M3x6) súpravy pre montáž do stojana (číslo modelu: ET-PKFMJ1).

2) Namontujte zariadenie k stojanu.

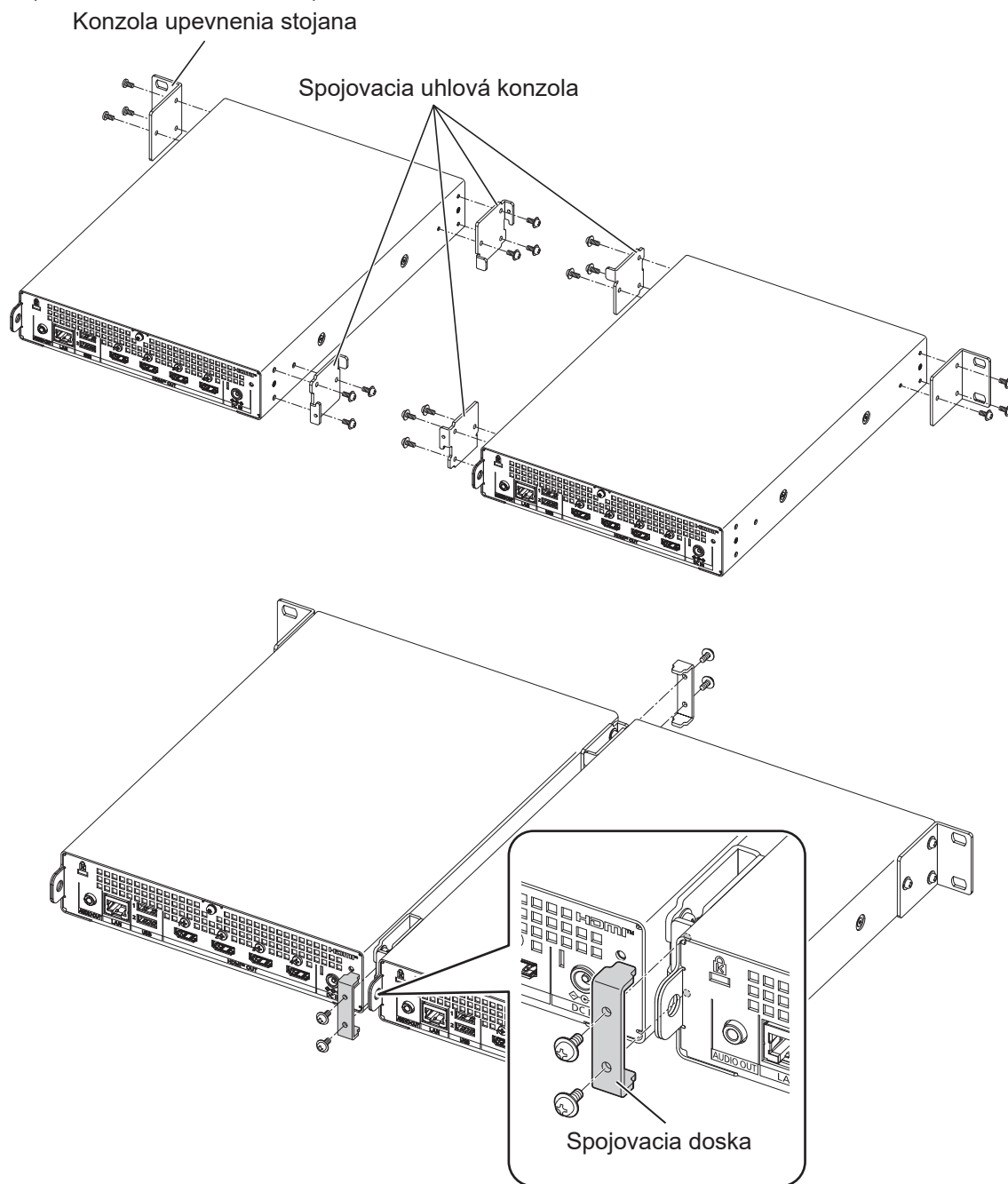
- Zariadenie namontujte do stojana spôsobom určeným pre stojan.
- Bezpečne pripevnite zariadenie k stojanu pomocou skrutiek na upevnenie stojana (4), dodané so stojanom alebo, ktoré sú preň určené.

Pozor

- Pri montáži zariadenia do stojana dbajte na to, aby sa zariadenie nepošmyklo a nespadlo.
- Uistite sa, že teplota vo vnútri stojana s namontovaným zariadením neprekročí 40 °C (104 °F).
- Inštalujte zariadenie čo najďalej od zariadení s nadmerným vyžarovaním tepla (ako je výkonový zosilňovač), napríklad jeho nainštalovaním v nižšej polohe. Ak má byť zariadenie s nadmerným vyžarovaním tepla nevyhnutne inštalované nad druhým, nainštalujte zariadenie s priestorom 1 U (44,45 mm (1-3/4")) alebo viac.
- Zariadenie nainštalujte tak, aby nezasahovalo do rozptylu tepla AC sieťového adaptéra.

Montáž dvoch zariadení

Pri montáži dvoch zariadení pripojených vodorovne do stojana použite samostatne predávanú súpravu na montáž do stojana (číslo modelu: ET-PKFMJ2).



1) Pripojte konzolu upevnenia stojana.

- Pripojte konzolu upevnenia stojana (1) súpravy pre montáž do stojana (číslo modelu: ET-PKFMJ2) do polôh upevnenia konzoly na stojan na strane zariadenia.
- Bezpečne ich pripevnite na miesto krížovým skrutkovačom pomocou 3 dodaných skrutiek (M3x6) súpravy pre montáž do stojana (číslo modelu: ET-PKFMJ2).

2) Pripojte spojovacie uhlové konzoly.

- Pripojte spojovacie uhlové konzoly (2) súpravy pre montáž do stojana (číslo modelu: ET-PKFMJ2) do upevnenia konzoly na stojan a polohy upevnenia spojovacej uhlovej konzoly na strane protiľahlej k strane, na ktorú ste pripojili konzolu upevnenia stojana v kroku 1).
- Bezpečne ich pripevnite na miesto krížovým skrutkovačom pomocou 6 dodaných skrutiek (M3x6) súpravy pre montáž do stojana (číslo modelu: ET-PKFMJ2).

3) Pripojte konzoly k druhému zariadeniu.

- Rovnakým spôsobom ako pri prvom zariadení, pripojte konzolu upevnenia stojana (1) a spojovacie uhlové konzoly (2) na opačnú stranu ako v kroku 1) a kroku 2).
- Bezpečne ich pripevnite na miesto krížovým skrutkovačom pomocou 9 dodaných skrutiek (M3x6) súpravy pre montáž do stojana (číslo modelu: ET-PKFMJ2).

4) Spojte dve zariadenia.

- Zarovnajte prvé a druhé zariadenie vodorovne a potom pripojte spojovacie dosky (2) ku každej z ich spojovacích uhlových konzol (2 miesta), ktoré sú spojené dohromady.
- Bezpečne ich pripevnite na miesto krížovým skrutkovačom pomocou 4 dodaných skrutiek (M3x6) súpravy pre montáž do stojana (číslo modelu: ET-PKFMJ2).

5) Namontujte zariadenia do stojanu

- Namontujte spojené zariadenia do stojana spôsobom určeným pre stojan.
- Bezpečne pripevnite zariadenia k stojanu pomocou skrutiek na upevnenie stojana (4), dodané so stojanom alebo, ktoré sú preň určené.

Pozor

- Pri montáži zariadení do stojana dbajte na to, aby sa zariadenia nepošmykli a nespadli.
- Uistite sa, že teplota vo vnútri stojana s namontovanými zariadeniami neprekročí 40 °C (104 °F).
- Inštalujte zariadenia čo najďalej od zariadení s nadmerným vyžarovaním tepla (ako je výkonový zosilňovač), napríklad ich nainštalovaním v nižšej polohe. Ak má byť zariadenie s nadmerným vyžarovaním tepla nevyhnutne inštalované nad druhým, nainštalujte zariadenia s priestorom 1 U (44,45 mm (1-3/4")) alebo viac.
- Zariadenia nainštalujte tak, aby nezasahovali do rozptylu tepla AC sieťových adaptérov.
- Nekladte AC sieťové adaptéry viacerých zariadení na seba, napríklad tak, že ich navzájom spojíte na jednom mieste.

Inštalácia na vyvýšenom mieste

Pri inštalácii zariadenia na vyvýšenom mieste, ako je napríklad jeho pripevnenie k nosníku, nezabudnite vykonať nasledujúce opatrenia na zabránenie pádu, aby ste zabránili nehode v dôsledku pádu.

- Pripevnite zariadenie na miesto inštalácie.
- K zariadeniu pripevnite drôt chrániaci pred pádom.
- Pripevnite AC sieťový adaptér,

Pokiaľ ide o spôsob pripevnenia zariadenia na miesto inštalácie a podrobnosti o drôte na zabránenie pádu, príklad nájdete uvedený nižšie a vykonajte prípravu sami.

Pozor

- Pri uťahovaní skrutiek v polohách upevnenia konzoly na stojan na ľavej a pravej strane zariadenia, utiahnite ich momentovým skrutkovačom v rámci určeného rozsahu krútiaceho momentu. Nepoužívajte elektrický skrutkovač ani nárazový skrutkovač. (Uťahovací moment skrutky: 70 ± 0,5 N/m)
- V prípade dlhodobej inštalácie pravidelne kontrolujte uvoľnenie skrutiek, uvoľnenie dielov a iné problémy.
- Zariadenie upevnite tak, aby nezasahovalo do rozptylu tepla AC sieťového adaptéra.
- Nekladte AC sieťové adaptéry viacerých zariadení na seba, napríklad tak, že ich navzájom spojíte na jednom mieste.

Upevnenie na miesto inštalácie

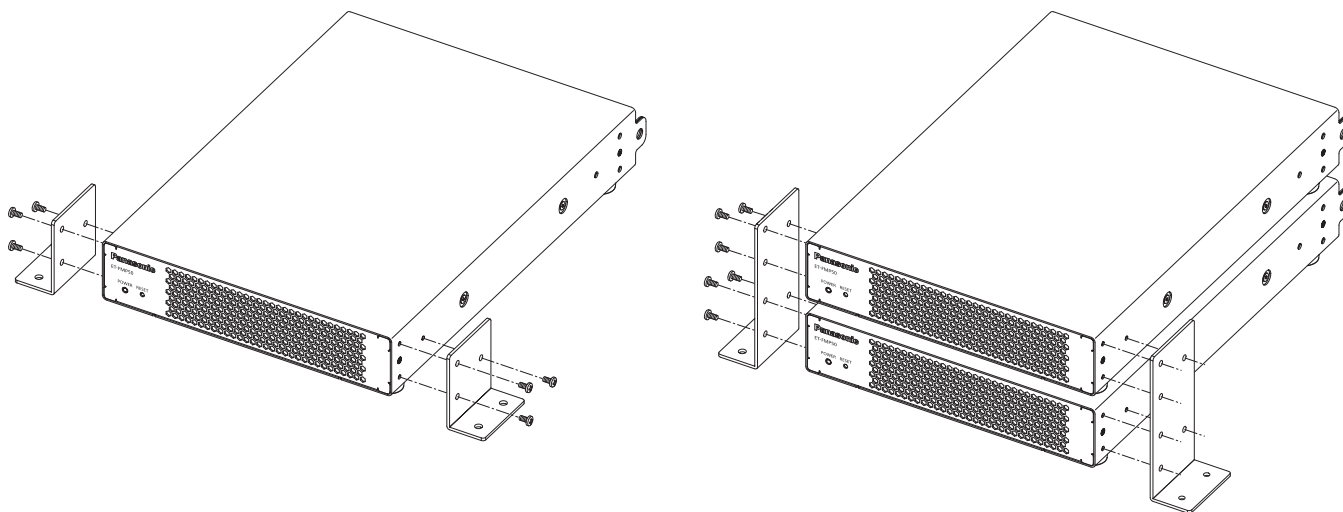
Pri inštalácii zariadenia na vyvýšenom mieste, bezpečne ho pripevnite k nosníku alebo inému miestu inštalácie. Pri príprave konzol v tvare L na upevnenie zariadenia na mieste pripevnite konzoly k zariadeniu nasledovne.

■ Konzoly (príklad)

Sami si získajte konzoly v tvare L na pripevnenie k zariadeniu a skrutky na pripevnenie konzol v tvare L k zariadeniu.

| | | |
|--|--------------------|--|
| Konzola v tvare L | Hrúbka dosky | 2 mm a viac |
| | Množstvo | 2 |
| Skrutky na upevnenie konzol v tvare L k zariadeniu | Označenie veľkosti | M3 |
| | Dĺžka | Berúc do úvahy hrúbku dosky konzol v tvare L, vyberte skrutky vhodnej dĺžky, aby ste zaistili záber závitú 3 mm až 6 mm od bočných plôch zariadenia. Odporúčame použiť skrutky so zapustenou hlavou alebo podobné skrutky, aby ste zabránili uvoľneniu skrutiek po inštalácii. |
| | Množstvo | Na pripojenie a upevnenie konzol v tvare L k zariadeniu, použite 3 na polohu upevnenia konzoly. |

■ Ako pripevniť konzoly (príklad)



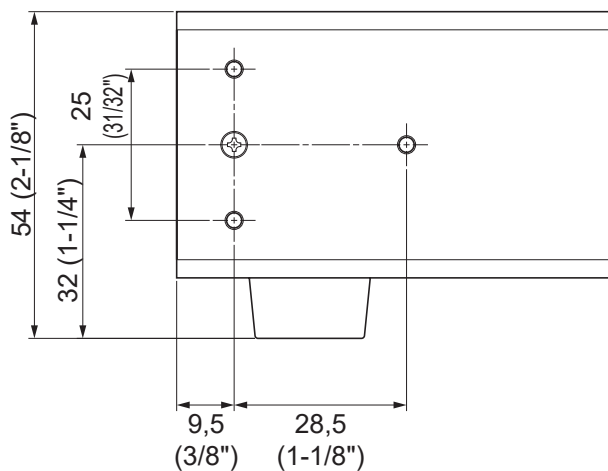
1) Pripevnite konzoly v tvare L.

- Pripevnite získané konzoly v tvare L do polôh upevnenia konzoly na stojan na ľavej a pravej strane zariadenia.
- Pomocou získaných skrutiek M3 (3 na polohu upevnenia konzoly) bezpečne upevnite konzoly v tvare L k zariadeniu.

■ Rozmery polohy otvoru pre skrutku

Rozmery otvorov v polohách upevnenia konzoly na stojan na ľavej a pravej strane zariadenia s konzolami v tvare L pripevnite nasledovne.

Jednotka: mm



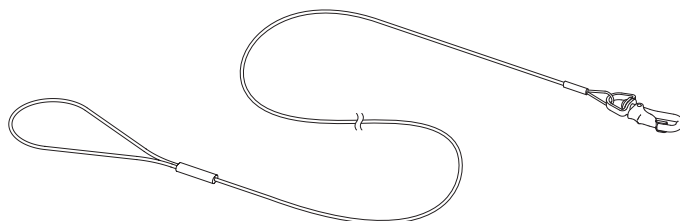
Pripevnenie drôtu na zabránenie pádu

Pri inštalácii zariadenia na vyvýšenom mieste, ako je napríklad jeho pripevnenie k nosníku, nezabudnite upevniť komerčne dostupný drôt na zabránenie pádu.

■ Drôt na zabránenie pádu

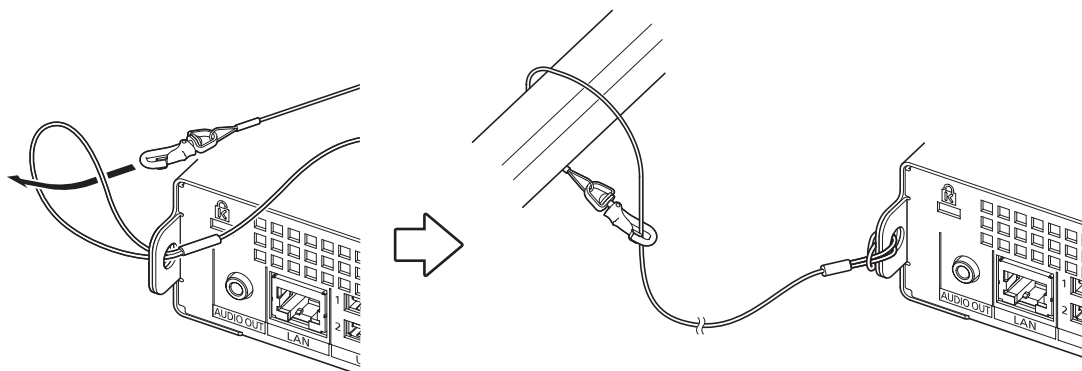
Sami si zaobstarajte kábel na ochranu pred pádom, ktorý dokáže zabrániť pádu tohto výrobku (vrátane sieťového adaptéra).

| | | |
|----------------|--|---|
| Priemer | 1,6 mm alebo viac 2,0 mm alebo viac | Vyberte si drôt s priemerom, ktorý umožňuje jeho ľahké pretiahnutie cez otvor na pripevnenie drôtu (priemer 7,0 mm (9/32")) zariadenia. |
| Dĺžka | 600 mm (23-5/8") alebo menej | Zvážte dĺžku, ktorá zabráni, aby zariadenie a iné vybavenie narazilo do hlavy alebo inej časti tela osoby v prípade pádu. |



■ Pripevnenie drôtu (príklad)

Bezpečne pripevnite jeden koniec drôtu na zabránenie pádu k otvoru na pripevnenie drôtu zariadenia a druhý koniec na pevné miesto, ako je napríklad nosník.



Vypnutie/zapnutie zariadenia

Toto zariadenie nemá vypínač. Keď k zariadeniu pripojíte AC sieťový adaptér a pripojíte napájací kábel do zásuvky, jednotka bude napájaná a začne sa používať.

Keď prestanete zariadenie používať, vytiahnite zástrčku zo zásuvky. Alebo, zastavte prívod energie do zásuvky. Prevádzkový stav zariadenia môžete skontrolovať pomocou indikátora napájania <POWER>. Podrobné informácie o indikátore napájania <POWER> nájdete v časti „Indikátor napájania“ (➔ strana 21).

Podrobné informácie o zaobchádzaní s AC sieťovým adaptérom a napájacím káblom nájdete v časti „Najprv si prečítajte!“ (➔ strana 3).

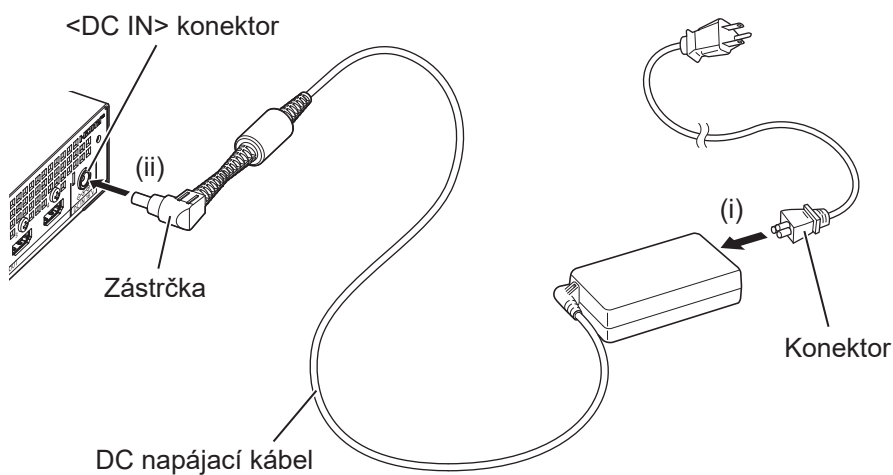
Podrobné informácie o inštalácii zariadenia nájdete v časti „Using the Web Control Function“ (➔ Pokyny na používanie – Návod k funkciám: kapitola 4 „Using the Web Control Function“).

Poznámka

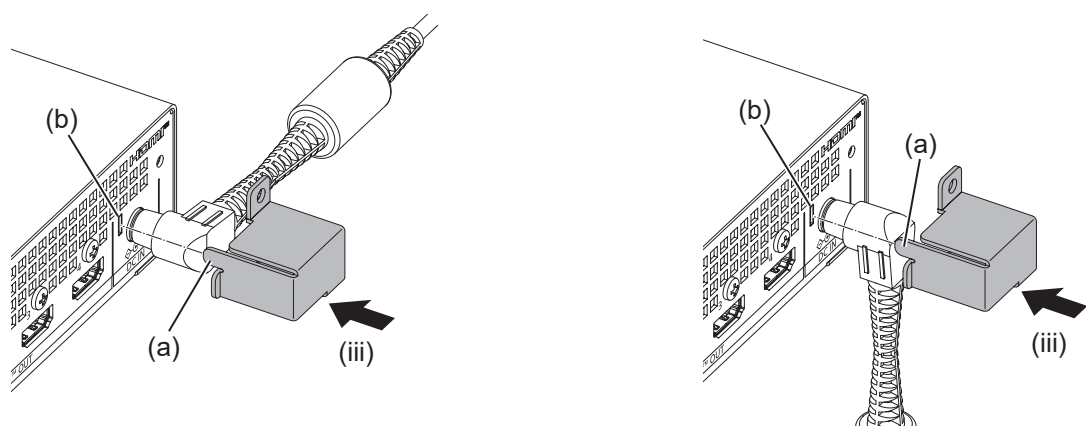
- OS zariadenia sa spustí po zapnutí napájania. Výstup video signálu a sieťové funkcie nie sú dostupné približne 1 minútu, kým sa nedokončí spustenie operačného systému. Po pripojení napájania počkajte, kým sa nedokončí spustenie OS a zariadenie bude v prevádzke.
- Ak sa audio systém používa po pripojení ku <AUDIO OUT> konektoru, môže sa z externého audio systému ozývať hluk, keď je napájanie zariadenia vypnuté/zapnuté. V takom prípade, zapnite/vypnite zariadenie, keď je zvukový systém vypnutý.

Pripojenie AC sieťového adaptéra

Postup pripojenia



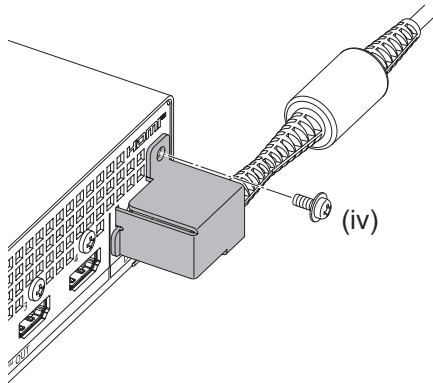
Obr. 1



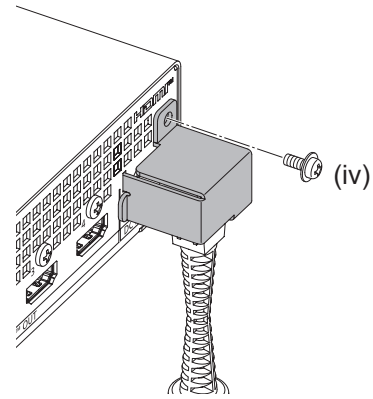
Keď je zástrčka pripojená vodorovne

Keď je zástrčka pripojená zvisle

Obr. 2



Keď je zástrčka pripojená vodorovne



Keď je zástrčka pripojená zvisle

Obr. 3

1) Pripojte napájací kábel a AC sieťový adaptér (Obr. 1).

- Bezpečne zasuňte konektor napájacieho kábla úplne do AC sieťového adaptéra. (i)
- Bezpečne zasuňte zástrčku AC sieťového adaptéra úplne do <DC IN> konektora na zadnej strane zariadenia. (ii)

2) Pripojte zaist'ovacu konzolu AC sieťového adaptéra (Obr. 2).

- Pripojte dodanú zaist'ovacu konzolu AC sieťového adaptéra tak, aby zakrývala zástrčku AC sieťového adaptéra a zasúvajte jej výčnelok (a) do štrbiny (b) na zadnej strane zariadenia. (iii)
- Otočte zástrčku AC sieťového adaptéra tak, aby bol DC napájací kábel vodorovný alebo zvislý podľa stavu inštalácie.

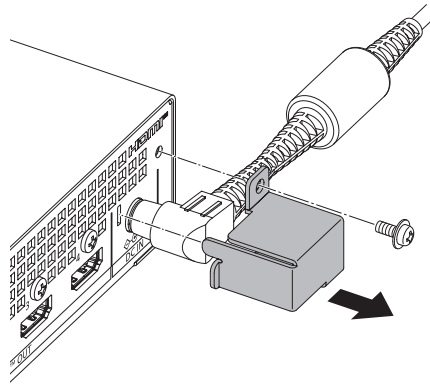
3) Upevnite zaist'ovacu konzolu AC sieťového adaptéra (Obr. 3).

- Pomocou 1 dodanej skrutky (M3x6) ju bezpečne pripevnite na miesto. (iv)

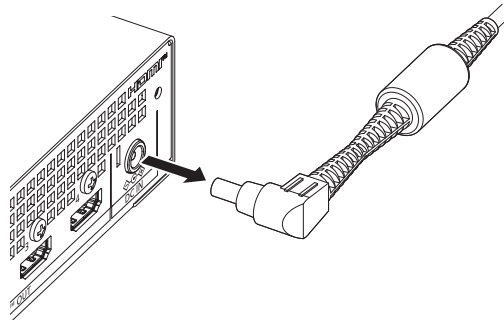
Pozor

- Keď vyťahujete alebo zasúvate zástrčku AC sieťového adaptéra, uistite sa, že tak robíte, keď je napájací kábel odpojený zo zásuvky. Vytiahnutie alebo zasunutie zástrčky počas napájania môže spôsobiť poruchu.
- Uistite sa, že káble a dodaný AC sieťový adaptér je pripojený k zariadeniu, pripevníte k stojanu, nosníku atď., aby hmotnosť káblov a AC sieťového adaptéra nepôsobila priamo na zariadenie.

Postup vytiahnutia



Obr. 1



Obr. 2

1) Vytiahnite zaist'ovacu konzolu AC sieťového adaptéra (Obr. 1).

- Odskrutkujte skrutku, ktorá zaist'uje zaist'ovacu konzolu AC sieťového adaptéra, a potom odstráňte zaist'ovacu konzolu AC sieťového adaptéra.

2) Odstráňte zástrčku (Obr. 2).

- Držte zástrčku a odpojte ju od <DC IN>konektora.

Pozor

- Keď vyťahujete alebo zasúvate zástrčku AC sieťového adaptéra, uistite sa, že tak robíte, keď je napájací kábel odpojený zo zásuvky. Vytiahnutie alebo zasunutie zástrčky počas napájania môže spôsobiť poruchu.

Indikátor napájania

Stav zariadenia môžete skontrolovať pomocou indikátora napájania <POWER> na prednej strane zariadenia.

| Stav osvetlenia | | Stav zariadenia |
|-----------------|--------|--|
| Vypnuté | | Zástrčka AC sieťového adaptéra nie je pripojená k zásuvke. Alebo bolo vypnuté napájanie zásuvky. |
| Zelené | Svieti | V prevádzke. |
| | Bliká | Inicializácia nastavení zariadenia. Alebo sa aktualizuje firmvér. Zariadenie sa po dokončení inicializácie alebo aktualizácie automaticky reštartuje. |
| Oranžové | Svieti | Spustenie. Indikátor sa po chvíli prepne do prevádzkového stavu (svieti na zeleno). |
| Červené | Svieti | Objavilo sa upozornenie. |
| | Bliká | Objavila sa chyba. |

Poznámka

- OS zariadenia sa spustí po zapnutí napájania. Indikátor napájania <POWER> svieti na oranžovo približne 1 minútu, kým sa nedokončí spustenie OS a zariadenie neprejde do prevádzkového stavu.
- Symbol zobrazený v časti [Error / Warning] a príslušné podrobnosti a opatrenia, ktoré je potrebné vykonať, nájdete v časti „About the Self-Diagnostics Display“ (► Pokyny na používanie – Návod k funkciám: kapitola 5 „About the Self-Diagnostics Display“).
- Indikátor napájania <POWER> nemusí svietiť alebo blikáť v závislosti od nastavení položiek [Mode] a [Notifications] v ponuke [System] → [Details] na stránke ovládania webu. Podrobné informácie nájdete v časti „Using the Web Control Function“ (► Pokyny na používanie – Návod k funkciám: kapitola 4 „Using the Web Control Function“).

Výrobca:

Panasonic Connect Co., Ltd.
4-1-62 Minoshima, Hakata-ku, Fukuoka 812-8531, Japonsko

Dovozca:

Panasonic Connect Europe GmbH
Hagenauer Strasse 43, 65203 Wiesbaden, Nemecko

Autorizovaný zástupca v EÚ:

Panasonic Connect Europe GmbH
Panasonic Testing Centre
Winsbergring 15, 22525 Hamburg, Nemecko

**Likvidácia opotrebovaných zariadení a batérií
Len pre Európsku úniu a krajiny so systémom recyklácie**

Tieto symboly uvádzané na výrobkoch, balení a/alebo v sprievodnej dokumentácii informujú o tom, že opotrebované elektrické a elektronické výrobky a batérie sa nesmú likvidovať ako bežný domový odpad.

V záujme zabezpečenia správneho spôsobu likvidácie, spracovania a recyklácie odovzdajte opotrebované výrobky a batérie na špecializovanom zbernom mieste v súlade s platnou legislatívou.

Správnym spôsobom likvidácie týchto výrobkov a batérií prispějete k zachovaniu cenných zdrojov a predídete prípadným negatívnym dopadom na ľudské zdravie a životné prostredie. Podrobnejšie informácie o zbere a recyklácii vám poskytnú miestne úrady.

Pri nesprávnej likvidácii tohto druhu odpadu môžu byť v súlade s platnou legislatívou udelené pokuty.

**Poznámka týkajúca sa symbolu batérie (spodný symbol):**

Tento symbol môže byť použitý spolu so symbolom chemickej značky. V takom prípade vyhovuje požiadavke stanovenej Smernicou týkajúcou sa príslušnej chemikálie.

Panasonic Connect Co., Ltd.

Web Site : <https://panasonic.net/cns/projector/>

© Panasonic Connect Co., Ltd. 2024

W0424NA0 -PS