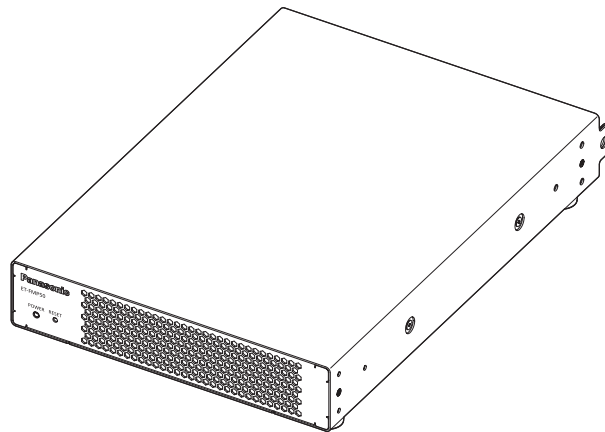


Navodila za uporabo Osnovni vodnik

Medijski procesor **Za komercialno uporabo**

Št. modela **ET-FMP50**
ET-FMP20



Pred uporabo preberite

Za več informacij glede delovanja glejte dokument »Navodila za uporabo – Priročnik o delovanju«.

Za prenos dokumenta »Navodila za uporabo – Priročnik o delovanju« uporabite spletno mesto v nadaljevanju.

<https://panasonic.net/cns/projector/>

- V vašem jeziku je na voljo samo dokument »Navodila za uporabo – Osnovni vodnik« (ta dokument). Za dodatne podrobnosti si oglejte dokument »Navodila za uporabo – Priročnik o delovanju« v angleščini.



Zahvaljujemo se vam za nakup tega izdelka družbe Panasonic.

- Pred uporabo tega izdelka natančno preberite navodila, ta priročnik pa shranite za prihodnjo uporabo.
- Pred začetkom uporabe preberite besedilo v razdelku »Najprej preberite te informacije!« (➡ strani od 3 do 6).



HDMI™
HIGH-DEFINITION MULTIMEDIA INTERFACE

Kazalo vsebine

Najprej preberite te informacije! 3

Začetek

Previdnostni ukrepi pri uporabi	8
Predvidena uporaba izdelka	8
Opozorila pri namestitvi	8
Dodatki	9
O napravi	10
Glavna enota	10

Priprava

Nastavitev	12
Pred nastavitvijo	12
Primerna vtičnica	12
Namestitev v omarico	12
Namestitev na visoko mesto	15

Osnovni postopki

Vklop/izklop naprave	18
Priključitev napajalnega adapterja	18
Indikator napajanja	21

Najprej preberite te informacije!

OPOZORILO: TA NAPRAVA MORA BITI OZEMLJENA.

OPOZORILO:

1. Če naprave dalj časa ne uporabljate, izvlecite vtič iz omrežne vtičnice.
2. Ne odstranjajte pokrova, da ne pride do električnega udara. Naprava ne vsebuje delov, ki bi jih uporabnik lahko sam popravil. Servisiranje prepustite usposobljenemu servisnemu osebju.
3. Ne odstranjajte ozemljitvenega zatiča iz omrežnega vtiča. Ta naprava je opremljena s tripolnim ozemljitvenim omrežnim vtičem. Ta vtič se prilega samo ozemljitveni omrežni vtičnici. Gre za varnostno lastnost. Če vtiča ni mogoče vstaviti v omrežno vtičnico, se obrnite na električarja. Ne izničite namena ozemljitvenega vtiča.

OPOZORILO:

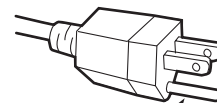
Ta oprema ustreza razredu A po standardu CISPR32.
V bivalnem okolju lahko ta oprema povzroča radijske motnje.

POZOR: Za zagotovitev stalne skladnosti upoštevajte priložena navodila za namestitev. To med drugim pomeni, da je treba za priključitev na računalnik ali periferne naprave uporabiti priložen priključni kabel in zaščitene vmesne kable. Poleg tega lahko vsako nepooblaščenno spreminjanje ali prilagajanje povzroči, da uporabnik naprave več ne bo mogel suvereno uporabljati.

OPOZORILO: DA ZMANJŠATE TVEGANJE POŽARA OZ. ELEKTRIČNEGA UDARA, TEGA IZDELKA NE IZPOSTAVLJAJTE DEŽJU ALI VLAGI.

POZOR

Ta oprema je opremljena s tripolnim ozemljitvenim električnim vtičem. Ne odstranjajte ozemljitvenega zatiča na električnem vtiču. Ta vtič se prilega samo ozemljitveni napajalni vtičnici. Gre za varnostno lastnost. Če vtiča ni mogoče vstaviti v vtičnico, se obrnite na električarja. Ne izničite namena ozemljitvenega vtiča.



Ne odstranjajte

OPOZORILO:

■ NAPAJANJE

Stensko vtičnico oz. odklopnik je treba namestiti v bližino opreme, prav tako pa mora biti lahko dostopna za primer težav. Če se pojavijo naslednje težave, takoj izklopite napajanje.

Nadaljnja uporaba naprave v takšnih okoliščinah lahko privede do požara ali električnega udara.

- Če v napravo pridejo tujki ali voda, izklopite napajanje.
- Če naprava pade na tla ali če se razbije ohišje, izklopite napajanje.
- Če opazite, da iz naprave prihaja dim, neobičajni vonji ali zvoki, izklopite napajanje.

Za popravila naprave se obrnite na pooblaščen servisni center in je ne poskušajte popraviti sami.

Med nevihto se ne dotikajte naprave, priključnega kabla, električnega vtiča, napajalnega priključka ali napajalnega adapterja.

Pride lahko do električnih udarov.

Ne storite ničesar, kar bi lahko poškodovalo priključni kabel, električni vtič, napajalni priključek ali napajalni adapter.

Če uporabljate poškodovan priključni kabel, pride do električnih udarov, kratkih stikov ali požara.

- Priključnega kabla ne smete poškodovati, spreminjati, odlagati v bližino kakršnih koli vročih predmetov, premočno upogibati, zvijati, vleči, navijati v zvitek ali nanj odlagati težkih predmetov.

Vsa potrebna popravila priključnega kabla ali napajalnega adapterja prepustite pooblaščenemu servisnemu centru.

Uporabite lahko samo priložen napajalni adapter in priključni kabel.

Če tega ne upoštevate, pride do električnih udarov ali požara. Upoštevajte, da lahko pride do električnih udarov, če za ozemljitev naprave na strani vtičnice ne uporabite priloženega priključnega kabla.

Električni vtič do konca potisnite v stensko vtičnico, napajalni priključek potisnite v priključek napajalnega adapterja in vtič napajalnega adapterja v priključek naprave.

Če vtič ni pravilno vstavljen, pride do električnih udarov ali pregrevanja.

- Ne uporabljajte vtičev, ki so poškodovani, ali stenskih vtičnic, ki niso trdno pričvrščene v steno.

Električnega vtiča, napajalnega priključka ali napajalnega adapterja ne prijemajte z mokrimi rokami.

Če tega ne upoštevate, pride do električnih udarov.

Stenske vtičnice ne smete preobremeniti.

Če je napajalna enota preobremenjena (npr. zaradi uporabe prevelikega števila adapterjev), lahko pride do pregrevanja, ki povzroči požar.

Električni vtič redno čistite, da se ne zaprašijo.

Če tega ne upoštevate, pride do požara.

- Če se na električnem vtiču nabere prah, se lahko zaradi nastale vlage poškoduje izolacija.
- Če naprave dalj časa ne uporabljate, iztaknite električni vtič iz stenske vtičnice.

V rednih časovnih presledkih iztaknite električni vtič iz stenske vtičnice in ga obrišite s suho krpico.

OPOZORILO:

■ O UPORABI/NAMESTITVI

Naprave ne polagajte na mehke materiale, kot so preproge ali penaste podloge.

Če to storite, pride do pregrevanja naprave, kar lahko povzroči opekline, požar ali poškodbe projektorja.

Naprave ne nameščajte v vlažne ali zaprašene prostore oz. v prostore, kjer lahko pride v stik z oljnim dimom ali paro.

Uporaba naprave v takšnih okoliščinah lahko privede do požara ali električnega udara.

Naprave ne nameščajte na mesto, ki ni dovolj nosilno, da bi prenašalo celotno težo naprave, ali na nagnjene oz. nestabilne površine.

Če tega ne upoštevate, lahko naprava pade na tla ali se prevrne, kar lahko povzroči hude telesne poškodbe ali materialno škodo.

Ne blokirajte dovoda in odvoda zraka.

Če tega ne upoštevate, pride do pregrevanja naprave, kar lahko povzroči požar ali poškodbe naprave.

- Ne prekrivajte odprtine za dovod ali odvod zraka s krpo ali papirjem, saj lahko te materiale potegne v sesalno odprtino.

Napajalnega adapterja ne prekrivajte s krpo ali papirjem.

Če tega ne upoštevate, lahko pride do pregrevanja naprave, kar lahko povzroči požar ali poškodbe napajalnega adapterja.

- Napajalnega adapterja ne prekrivajte s krpo ali papirjem, ki ovira odvajanje toplote.

Naprave in/ali napajalnega adapterja se ne dotikajte dalj časa.

Deli naprave in/ali napajalnega adapterja so lahko vroči in povzročijo nizkotemperaturne opekline*1, če se jih dotikate dalj časa.

*1 Za nizkotemperaturne opekline so še posebej dovzetne osebe, ki imajo težave s krvjo (kot so žilne bolezni, sladkorna bolezen, slaba/omejena cirkulacija) ali slabšo občutljivost kože (starejši ljudje).

Naprave nikoli ne poskušajte predelati ali razstaviti.

Visoke napetosti lahko povzročijo požar ali električne udare.

- Za kakšni koli pregled, prilagoditev ali popravilo se obrnite na pooblaščen servisni center.

Preprečite, da bi v notranjost naprave prišli kovinski oz. vnetljivi predmeti ali tekočine. Preprečite, da bi se naprava zmočila.

V nasprotnem primeru lahko pride do kratkih stikov ali pregrevanja, kar lahko povzroči požar, električni udar ali nepravilno delovanje naprave.

- V bližino naprave ne odlagajte posod s tekočino ali kovinskimi predmeti.
- Če v notranjost naprave pride tekočina, se posvetujte s trgovcem.
- Posebno pozornost je treba nameniti otrokom.

Namestitve, npr. namestitev naprave na visoko mesto, lahko opravljajo samo usposobljeni tehniki.

Če namestitev ni opravljena pravilno, lahko naprava pade in povzroči poškodbe ali nezgode.

- Poskrbite, da preprečite padce z uporabo komercialno dostopnih žičnih vrvi, ki preprečujejo padce.

■ DODATKI

Poskrbite, da otroci ne dosežejo vijaka.

Nenamerno zaužitje lahko povzroči telesne poškodbe.

- V primeru zaužitja takoj poiščite zdravniško pomoč.

POZOR:

■ NAPAŽANJE

Pri izključitvi priključnega kabla je treba držati za električni vtič in napajalni priključek.

Če povlečete za priključni kabel, se vodnik poškoduje in povzroči požar, kratke stike ali hude električne udare.

Če naprave dalj časa ne uporabljate, izključite električni vtič iz stenske vtičnice.

Če tega ne storite, lahko pride do požara ali električnega udara.

Pred vzdrževanjem izključite električni vtič iz stenske vtičnice.

Če tega ne storite, lahko pride do električnega udara.

■ O UPORABI/NAMESTITVI

Na napravo in napajalni adapter ne postavljajte težkih predmetov.

Če tega ne upoštevate, naprava ni več uravnotežena in pade na tla, kar lahko povzroči materialno škodo ali telesne poškodbe. Naprava in napajalni adapter se ob tem poškodujeta ali deformirata.

Naprave in napajalnega adapterja ne obremenjujte s svojo težo.

Lahko padete ali poškodujete napravo, kar povzroči telesne poškodbe.

- Predvsem je treba paziti, da majhnim otrokom preprečite stopanje ali sedanje na napravo ali napajalni adapter.

Naprave ne nameščajte v prostore, kjer je zelo vroče.

Če to storite, lahko zunanje ohišje oz. notranji sestavni deli začnejo propadati ali pa pride do požara.

- Predvsem bodite pazljivi, če je mesto namestitve izpostavljeno neposredni sončni svetlobi ali če je v bližini grelnikov.

Naprave ne nameščajte na mesto, ki ni dovolj nosilno, da bi prenašalo njeno celotno težo, ali na nagnjene oz. nestabilne površine.

Če tega ne upoštevate, lahko naprava pade na tla ali se prevrne, kar lahko povzroči hude telesne poškodbe ali materialno škodo.

Pred premikanjem naprave vedno odklopite vse kable.

Zaradi premikanja naprave s priključenimi kablji se lahko le-ti poškodujejo, kar povzroči nastanek požara ali električnih udarov.

■ DODATKI

Napajalnega adapterja ne izpostavljajte močnim udarcem.

Če adapter pade na tla ali je podvržen kakršnemu koli drugemu močnemu udarcu, lahko pride do kratkega stika, požara ali električnega udara.

- Potrebna popravila napajalnega adapterja prepustite pooblaščenemu servisnemu centru.

Varnostni simboli

Simboli na tem izdelku (vključno z dodatki) predstavljajo naslednje.

~ Izmenični tok

== Enosmerni tok

⊕ ⊖ Polariteta priključka <DC IN>

Oznaka ocene

Oznaka ocene je navedena na spodnji strani te naprave.

■ Blagovne znamke

- Izrazi HDMI, visokoločljivostni večpredstavnostni vmesnik HDMI in logotip HDMI so blagovne znamke ali registrirane blagovne znamke družbe HDMI Licensing Administrator, Inc.
- NDI je registrirana blagovna znamka družbe NewTek, Inc. v Združenih državah Amerike in drugih državah.
- Windows in Microsoft Edge sta registrirani blagovni znamki ali blagovni znamki družbe Microsoft Corporation v Združenih državah Amerike in/ali drugih državah.
- Mac, macOS, Safari in iPhone so blagovne znamke družbe Apple Inc., registrirane v Združenih državah Amerike in drugih državah.
- IOS je blagovna znamka ali registrirana blagovna znamka družbe Cisco v ZDA in drugih državah ter se uporablja pod licenco.
- Android in Google Chrome sta blagovni znamki družbe Google LLC.
- Adobe, Acrobat in Adobe Reader so registrirane blagovne znamke ali blagovne znamke družbe Adobe v Združenih državah Amerike in/ali drugih državah.
- Vsa druga imena, nazivi podjetij in imena izdelkov, ki so omenjena v tem priročniku, so blagovne znamke ali registrirane blagovne znamke zadevnih lastnikov.
Upoštevajte, da ta priročnik ne vsebuje podrobne opredelitve simbolov ® in TM.

Informacije o programski opremi za ta izdelek

Ta naprava ima vgrajeno naslednjo programsko opremo:

- (1) programsko opremo, ki jo je družba Panasonic Connect Co., Ltd. razvila neodvisno
 - (2) programsko opremo, ki je v lasti tretje stranke in za katero ima družba Panasonic Connect Co., Ltd. licenco
 - (3) programsko opremo, ki je na voljo pod pogoji licence GNU General Public License, različica 2.0 (GPL V2.0)
 - (4) programsko opremo, ki je na voljo pod pogoji licence GNU General Public License, različica 3.0 (GPL V3.0)
 - (5) programsko opremo, ki je na voljo pod pogoji licence GNU Lesser General Public License, različica 2.1 (LGPL V2.1)
 - (6) odprtokodno programsko opremo, ki ni programska oprema z licencama GPL V2.0, GPL V3.0 in/ali LGPL V2.1
- Programsko opremo pod točkami (3)–(6), oziroma novejšo distribuiramo v upanju, da vam bo koristila, vendar BREZ KAKRŠNE KOLI GARANCIJE, tudi brez implicitne garancije O PRIMERNOSTI ZA PRODAJO IN USTREZNOSTI ZA DOLOČEN NAMEN. Za podrobnosti glejte licenčne pogoje in določila ustrezne odprtokodne programske opreme.

Licence za to odprtokodno programsko opremo so shranjene v strojnoprogramski opremi tega izdelka, prenesete pa jo lahko tako, da dostopate do naprave z uporabo spletnega brskalnika. Za podrobnosti glejte »Using the Web Control Function« (➔ Navodila za uporabo – Priročnik o delovanju: 4. poglavje »Using the Web Control Function«).

Vsaj tri (3) leta od dobave tega izdelka bo podjetje Panasonic Connect Co., Ltd. kateri koli tretji osebi, ki s podjetjem stopi v stik na podlagi spodaj navedenih kontaktnih podatkov, in za ceno, ki ne presega materialnih stroškov distribucije izvorne kode, posredovalo celotno strojno berljivo kopijo ustrezne izvorne kode pod licenco GPL V2.0, GPL V3.0, LGPL V2.1 ali drugo licenco z obveznostjo, da to stori, pa tudi ustrezno obvestilo o avtorskih pravicah.

Kontaktne podatki: oss-cd-request@gg.jp.panasonic.com

■ Slike v tem priročniku

- Slike medijskega procesorja itd. se lahko razlikujejo od dejanskega izdelka.
- Izdelki, ki so dejansko prikazani na zaslonu računalnika, se lahko razlikujejo glede na model računalnika in njegov operacijski sistem ter spletni brskalnik.

■ Napotila na strani

- V tem priročniku so napotila na strani označena kot: (➔ stran 00).
- Napotila na dokument »Navodila za uporabo – Priročnik o delovanju« so označena z naslovom v obliki »XXXX« (➔ Navodila za uporabo – Priročnik o delovanju: Poglavje XX »XXXX«).
Za podrobnosti o prenosu dokumenta »Navodila za uporabo – Priročnik o delovanju« (PDF) obiščite spodaj navedeno spletno mesto.
<https://panasonic.net/cns/projector/>
Za ogled dokumenta »Navodila za uporabo – Priročnik o delovanju« (PDF) mora biti nameščen program Adobe® Acrobat® Reader®.

Previdnostni ukrepi pri uporabi

Predvidena uporaba izdelka

Ta naprava je namenjena predvajanju video vsebin brez uporabe računalnika za prenos video in zvočnih signalov v projektor.

Opozorila pri namestitvi

■ Naprave ne nameščajte na prostem.

Naprava je zasnovana samo za uporabo v zaprtih prostorih.

■ Naprave ne nameščajte na spodaj navedenih mestih.

- Na mestih, kjer prihaja do vibracij in udarcev, na primer v vozilu ali ladji: To lahko povzroči poškodbo ali nepravilno delovanje notranjih sestavnih delov.
- V bližino morja ali kjer nastajajo jedki plini: To lahko vpliva na življenjsko dobo sestavnih delov ali povzroči nepravilno delovanje.
- V bližini visokonapetostnih daljnovodov ali virov električne energije: To lahko vpliva na delovanje naprave.

■ Če napravo nameščate na visoko mesto, se za namestitvena dela obrnite na usposobljenega tehnika ali prodajalca naprave.

Za zagotovitev varnosti pri namestitvi na visoko mesto se obrnite na usposobljenega tehnika ali prodajalca naprave.

■ Naprave ne nameščajte na višino 4 200 m (13 780') ali na višjo nadmorsko višino. Nadmorska višina 4 200 m (13 780') je mejna višina, na kateri je mogoče ohraniti delovanje naprave.

■ Naprave ne uporabljajte na mestu, kjer temperatura okolja presega 40 °C (104 °F).

Uporaba naprave na mestu, kjer je nadmorska višina prevelika oz. kjer je temperatura okolja previsoka, lahko vpliva na življenjsko dobo sestavnih delov ali povzroči nepravilno delovanje.

Temperaturno območje delovanja te naprave je od 0 °C (32 °F) do 40 °C (104 °F).

■ Ne blokirajte odprtine za dovod ali odvod zraka na napravi oziroma naprave uporabljajte v pogojih, ki bodo motili dovod/odvod zraka.

Previsoka temperatura v notranjosti naprave lahko vpliva na življenjsko dobo sestavnih delov ali povzroči nepravilno delovanje. Pustite vsaj 200 mm (7-7/8") prostora med vsako odprtino za dovod zraka na sprednji plošči in odprtino za odvod zraka na zadnji plošči.

Če napravo namestite v okolju, kjer bo temperatura pogosto visoka, na primer v zaprtem prostoru, zagotovite ločeno klimatizacijo oz. prezračevanje. Če ne zagotovite zadostnega prezračevanja, se lahko zaradi kopičenja odvedene toplote aktivira zaščitni tokokrog naprave.

■ Napravo vedno namestite s spodnjo stranjo obrnjeno navzdol.

■ Ne nameščajte treh ali več naprav, zloženih eno na drugo.

Namestitev naprave z zgornjim ali stranskim delom obrnjenim navzdol ali namestitev treh ali več naprav zloženih ena na drugo, lahko vpliva na življenjsko dobo sestavnih delov ali povzroči nepravilno delovanje.

■ Če je mogoče, se poskusite izogniti uporabi naprave na mestih, kjer pogosto nastaja statična elektrika.

Uporaba naprave na mestu, kjer pogosto nastaja statična elektrika ali kjer prihaja do hrupa, lahko povzroči prekinitev komunikacije prek žičnega omrežja LAN. V redkih primerih povezave LAN ne bo mogoče vzpostaviti zaradi statične elektrike ali šuma. V tem primeru izvlecite električni vtič iz vtičnice, odstranite statično elektriko ali vir hrupa, ki povzroča težave, in nato znova potisnite električni vtič v vtičnico.

■ Čim prej odstranite izdelke, ki jih ne uporabljate več.

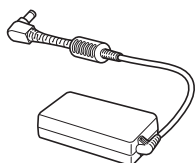
Družba Panasonic Connect Co., Ltd. tudi med garancijskim obdobjem ne prevzema nobene odgovornosti za kakršne koli poškodbe izdelka ali druge težave, ki nastanejo zaradi neustrezne izbire mesta za namestitev.

Če vi ali tretja oseba napačno uporabljate to napravo ali če na napravo vplivata statična elektrika ali hrup itd., se lahko podatki, ki so shranjeni v napravi, spremenijo ali izgubijo, zato skrbno preberite previdnostne ukrepe v dokumentu »Previdnostni ukrepi pri uporabi« (➔ stran 8).

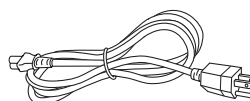
Dodatki

Prepričajte se, da so napravi priloženi spodaj navedeni dodatki. Številke med znakoma < > pomenijo število dodatkov.

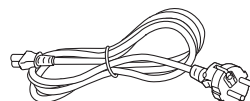
Napajalni adapter <1> (CF-AA5713A)



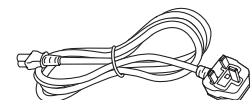
Priključni kabel <3> (K2CG3YY00152)



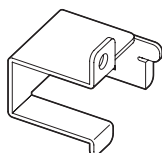
(K2CM3YY00034)



(K2CT3YY00066)



Varovalni nosilec napajalnega adapterja <1> (DPMH2161ZA/X1)



Vijak (M3x6) <1> (XYN3+F8FJK)



Pozor

- Ko odstranite ovojnino naprave, ustrezno zavržite pokrovček priključnega kabla in embalažni material.
- Priloženega priključnega kabla in napajalnega adapterja ne uporabljajte za druge naprave razen te naprave.
- Če kateri dodatek manjka, se obrnite na svojega trgovca.
- Majhne dele shranite na ustrezen način in izven dosega majhnih otrok.

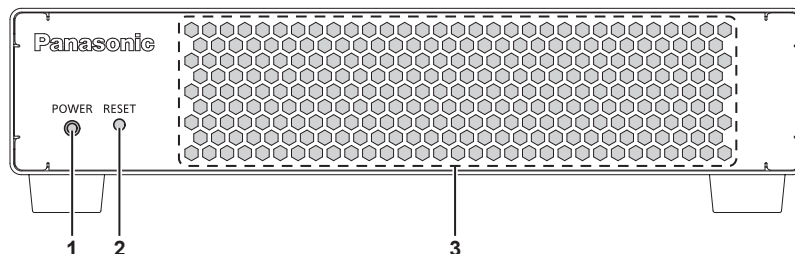
Opomba

- Številke modelov dodatkov se lahko brez predhodnega obvestila spremenijo.

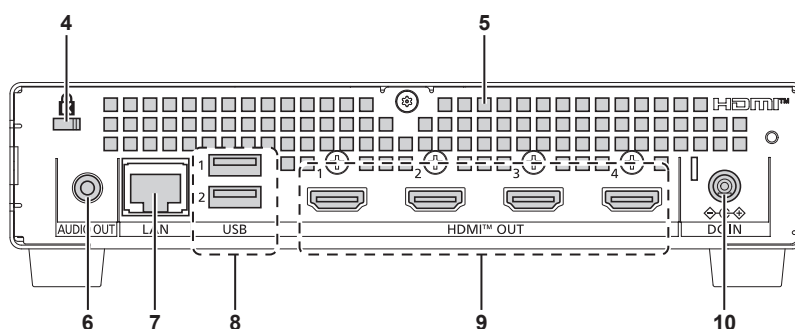
O napravi

Glavna enota

■ Spredaj

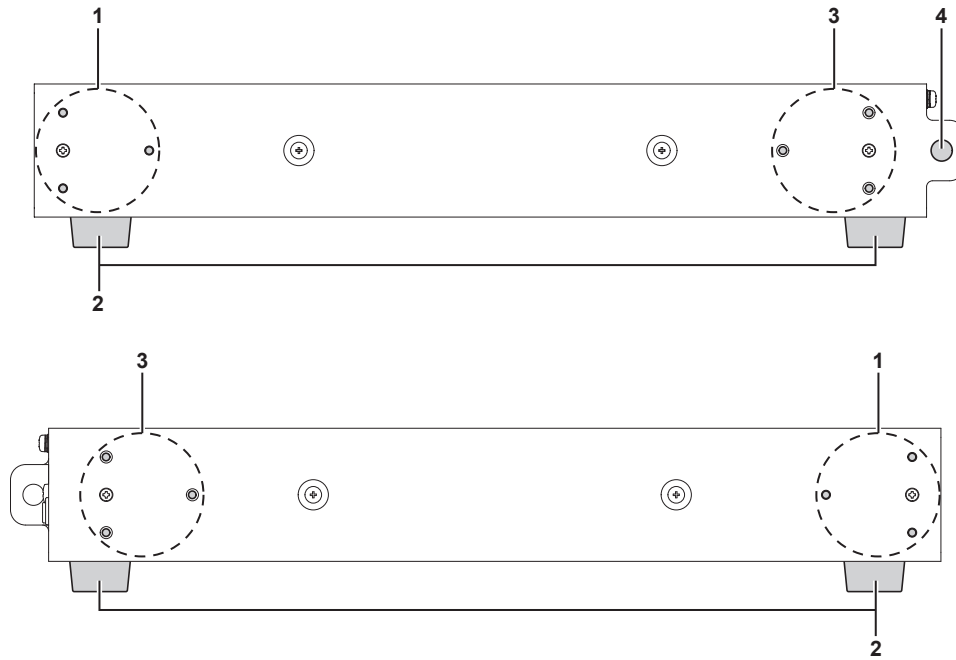


■ Zadaj



- | | |
|--|---|
| <p>1 Indikator napajanja <POWER>
Označuje stanje naprave.</p> <p>2 Gumb <RESET>
Ta gumb inicializira omrežne nastavitve.
Če pritisnete in držite gumb, se inicializirajo nastavitve menija [System] → strani [Network] in naprava se znova zažene.</p> <p>3 Odprtina za dovod zraka</p> <p>4 Varnostna reža
Varnostna reža enote je združljiva z varnostnimi kabli Kensington.</p> <p>5 Odprtina za odvod zraka</p> | <p>6 Prikluček <AUDIO OUT>
Ta priključek je namenjen oddajanju zvočnih signalov.</p> <p>7 Prikluček <LAN>
Ta priključek je namenjen povezovanju z omrežjem.</p> <p>8 Priključki <USB>
Ti priključki se s to napravo ne uporabljajo.</p> <p>9 Prikluček <HDMI OUT 1> / Prikluček <HDMI OUT 2> / Prikluček <HDMI OUT 3> / Prikluček <HDMI OUT 4>
Ti priključki so namenjeni oddajanju signalov HDMI.</p> <p>10 Prikluček <DC IN>
Priključite priložen napajalni adapter.</p> |
|--|---|

■ Stranski deli enote



1 Položaj za pritrditev nosilca

Napravo pritrdite v omarico s pomočjo teh treh lukenj za vijake.
(➔ stran 13)
Uporabite jih tudi za vodoravno povezavo dveh naprav.
(➔ stran 14)

2 Gumijaste nožice

3 Položaj za pritrditev povezovalnega kotnega nosilca.

Uporabite te tri luknje za vijake za vodoravno povezavo dveh naprav. (➔ stran 14)

4 Odprtina za pritrditev žice

Ta odprtina je namenjena pritrditvi komercialno dostopne žice za zaščito pred padci. (➔ stran 17)
Nanjo lahko priključite tudi protivlomno žico, ključavnico itd.

Pozor

- Kabel LAN, ki je neposredno povezan s to napravo, se mora uporabljati samo v zaprtih prostorih.

Nastavitev

Pred nastavitvijo

- Preden nastavite napravo se prepričajte, da so napajalni adapter in zunanje naprave odklopljene.
- Prepričajte se, da so kabli in priloženi napajalni adapter, ki jih boste priključili na napravo, pritrjeni v omarico, nosilec itd., tako da teža kablov in napajalega adapterja ne bo neposredno prenesena na napravo.
- Ne blokirajte odprtine za dovod ali odvod zraka na napravi oziroma naprave uporabljajte v pogojih, ki bodo motili dovod/odvod zraka.

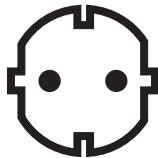
Primerna vtičnica

Ta naprava podpira vir napajanja v območju AC 100 V do AC 240 V. Uporabite ozemljitveno vtičnico, ki podpira varovalko 15 A / 16 A, je potrebna pri kateri koli od navedenih napetosti.

Oblika primerne vtičnice je odvisna od napajanja. Spodaj je nekaj primerov.



2P/3W 16 A 250 V



2P/3W 16 A 250 V



2P/3W 15 A 250 V



2P/3W 15 A 125 V

Pozor

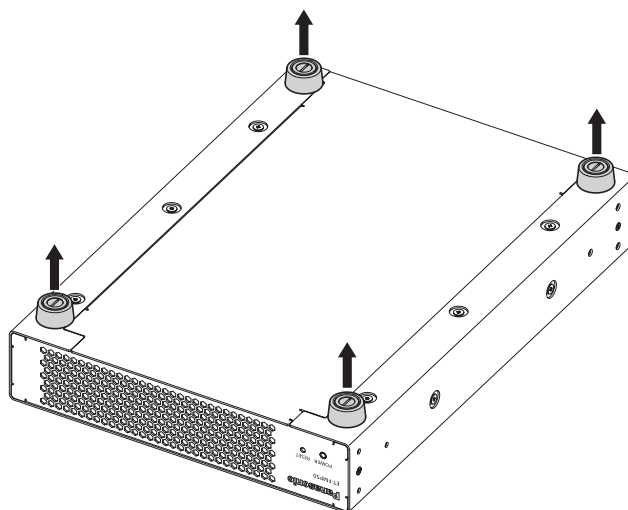
- Uporabite priložen priključni kabel in ozemljitev vtičnice.
- Uporabite priključni kabel, ki se ustreza uporabljeni moči napajanja in obliki vtičnice.

Namestitev v omarico

To napravo lahko namestite na staojalo, ki je skladno s standardom ANSI/EIA-310-D.

Odstranjevanje gumijastih nožic

Pri montaži naprave na polico z višino 1 U (44,45 mm (1-3/4")) obrnite vijake gumijastih nožic (štiri mesta) na dnu naprave v nasprotni smeri urinega kazalca s pomočjo ploščatega izvijača M3, da jih zrahljate, in nato odstranite gumijaste nožice.

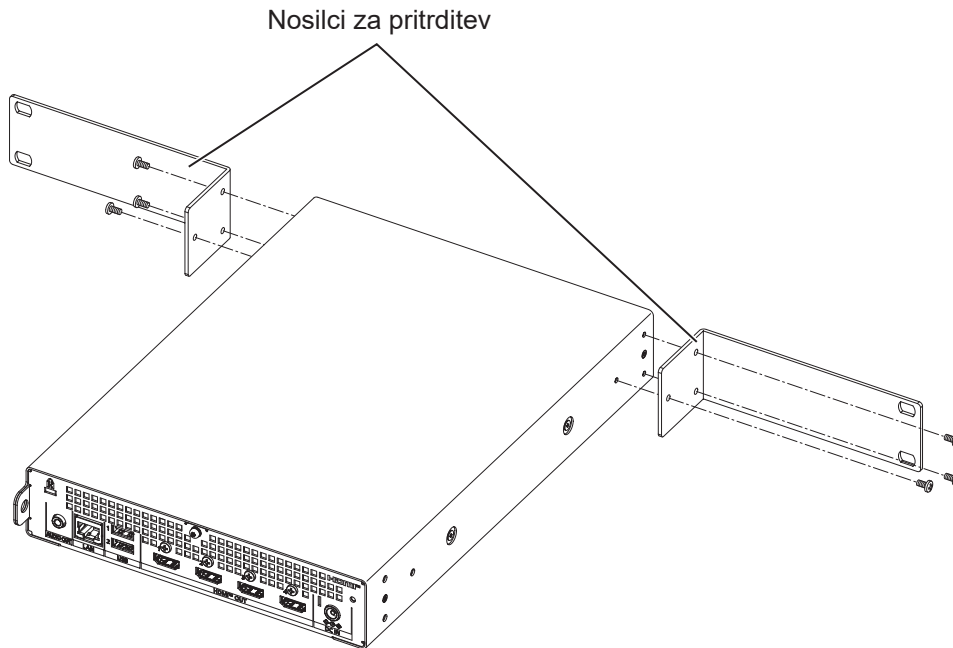


Pozor

- Kadar napravo obračate na glavo, z njo ravnajte previdno, da preprečite padce ali prevrnitev.
- Odstranjene gumijaste nožice ustrezno shranite, da se ne izgubijo.

Namestitev ene naprave

Pri nameščanju ene naprave v omarico uporabite komplet za namestitev v omarico, ki se prodaja ločeno (št. modela: ET-PKFMJ1).



1) Pritrdite nosilce za pritrditev

- Nosilce za pritrditev iz kompleta za pritrditev v omarico (št. modela: ET-PKFMJ1) pritrdite na pritrtilna mesta nosilca na levi in desni strani naprave.
- S pomočjo križnega izvijača in 6 priloženih vijakov (M3x6) iz kompleta za pritrditev v omarico (št. modela: ET-PKFMJ1) jih varno pritrdite na svoje mesto.

2) Napravo namestite v omarico.

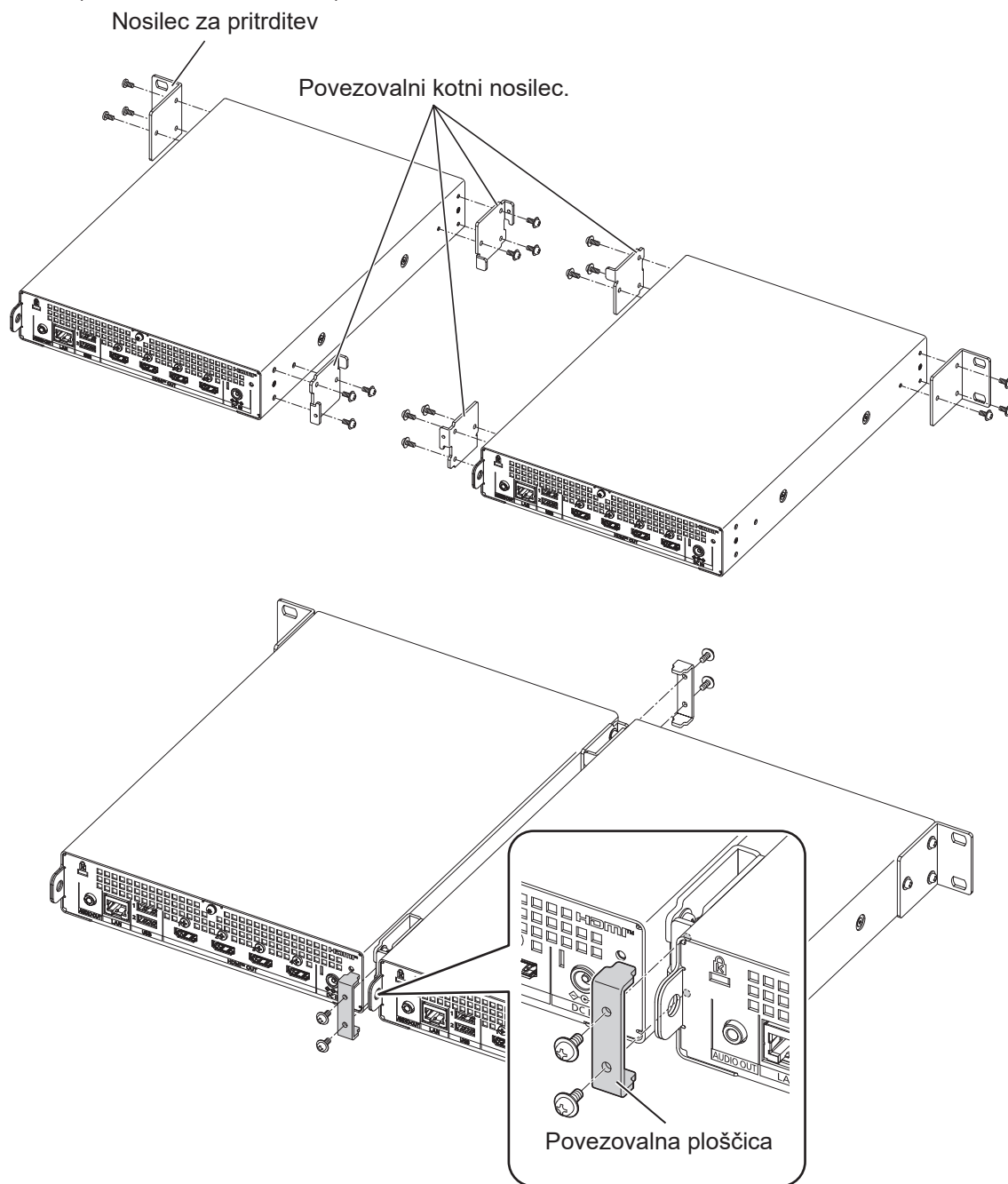
- Napravo namestite v omarico na način, ki je določen za to omarico.
- Napravo varno pritrdite v omarico z uporabo vijakov za pritrditev v omarico (4), ki so priloženi ali so določeni za uporabo z omarico.

Pozor

- Pri namestitvi naprave v omarico pazite, da naprava ne zdrsne in pade.
- Prepričajte se, da temperatura v notranjosti omarice z nameščeno napravo ne bo presegla 40 °C (104 °F).
- Napravo namestite čim dlje od opreme s čezmernim oddajanjem toplote (kot je ojačevalnik moči), tako da jo na primer namestite nižje. Če je nujno potrebno, da se opremo s čezmernim oddajanjem toplote namesti eno nad drugo, namestite napravo v razmaku 1 U (44,45 mm (1-3/4")) ali več.
- Napravo namestite tako, da ne bo motila odvajanja toplote napajalnega adapterja.

Namestitev dveh naprav

Pri nameščanju dveh vodoravno povezanih naprav v omarico uporabite komplet za namestitev v omarico, ki se prodaja ločeno (št. modela: ET-PKFMJ2).



1) Pritrdite nosilec za pritrditev.

- Nosilec za pritrditev (1) iz kompleta za pritrditev v omarico (št. modela: ET-PKFMJ2) pritrdite na pritrtilno mesto nosilca na strani naprave.
- S pomočjo križnega izvijača in 3 priloženih vijakov (M3x6) iz kompleta za pritrditev v omarico (št. modela: ET-PKFMJ2) jih varno pritrdite na svoje mesto.

2) Pritrdite povezovalne kotne nosilce.

- Povezovalna kotna nosilca (2) iz kompleta za namestitev v omarico (št. modela: ET-PKFMJ2) pritrdite na priključek nosilca za pritrditev in pritrtilna mesta povezovalnega kotnega nosilca na strani, ki je nasprotna strani, na katero ste v 1. koraku pritrtili nosilec za pritrditev).
- S pomočjo križnega izvijača in 6 priloženih vijakov (M3x6) iz kompleta za pritrditev v omarico (št. modela: ET-PKFMJ2) jih varno pritrdite na svoje mesto.

3) Nosilce pritrdite na drugo napravo.

- Na enak način kot pri prvi napravi pritrdite nosilec za pritrditev (1) in povezovalna kotna nosilca (2) na stran, ki je nasprotna strani 1. in 2. koraka.
- S pomočjo križnega izvijača in 9 priloženih vijakov (M3x6) iz kompleta za pritrditev v omarico (št. modela: ET-PKFMJ2) jih varno pritrdite na svoje mesto.

4) Povežite napravi.

- Prvo in drugo napravo poravnajte vodoravno in nato pritrdite priključni ploščici (2) na vsakega od povezovalnih kotnih nosilcev (2 mesti), ki sta združena skupaj.
- S pomočjo križnega izvijača in 4 priloženih vijakov (M3x6) iz kompleta za pritrditev v omarico (št. modela: ET-PKFMJ2) jih varno pritrdite na svoje mesto.

5) Napravi namestite v omarico

- Povezani napravi namestite v omarico na način, ki je določen za to omarico.
- Napravi varno pritrdite v omarico z uporabo vijakov za pritrditev (4), ki so priloženi ali so določeni za uporabo z omarico.

Pozor

- Pri namestitvi naprav v omarico pazite, da napravi ne zdrsne in padeta.
- Prepričajte se, da temperatura v notranjosti omarice z nameščenima napravama ne bo preseгла 40 °C (104 °F).
- Napravi namestite čim dlje od opreme s čezmernim oddajanjem toplote (kot je ojačevalnik moči), tako da ju na primer namestite nižje. Če je nujno potrebno, da se opremo s čezmernim oddajanjem toplote namesti eno nad drugo, namestite napravi v razmaku 1 U (44,45 mm (1-3/4")) ali več.
- Napravi namestite tako, da ne bosta motili odvajanja toplote napajalnega adapterja.
- Napajalnih adapterjev več naprav ne postavljajte enega nad drugim, da bodo na primer povezani skupaj na enem mestu.

Namestitev na visoko mesto

Pri nameščanju naprave na visoko mesto, na primer pri pritrditvi na nosilec, upoštevajte naslednje ukrepe za preprečevanje padcev, da preprečite nesrečo zaradi padca.

- Napravo pritrdite na mesto namestitve.
- Na napravo pritrdite žico za zaščito pred padci.
- Poravnajte napajalni adapter,

Za način pritrditve naprave na mesto namestitve in podrobnosti o žici za zaščito pred padci glejte spodnji primer.

Pozor

- Za privijanje vijakov na pritrdilna mesta nosilca na levi in desni strani naprave, uporabite šesterorobi momentni ključ in vijake privijte na določen zatezni moment. Ne uporabljajte električnih ali udarnih vijačnikov. (Zatezni moment vijakov: 70 ± 0,5 N/m)
- Pri dolgotrajni namestitvi redno preverjajte, ali so vijaki ali deli zrahljani oziroma morebitne druge težave.
- Napravo pritrdite tako, da ne bo motila odvajanja toplote napajalnega adapterja.
- Napajalnih adapterjev več naprav ne postavljajte enega nad drugim, da bodo na primer povezani skupaj na enem mestu.

Pritrditev na mesto namestitve

Pri nameščanju naprave na visoko mesto jo varno pritrdite na nosilec ali drugo mesto namestitve.

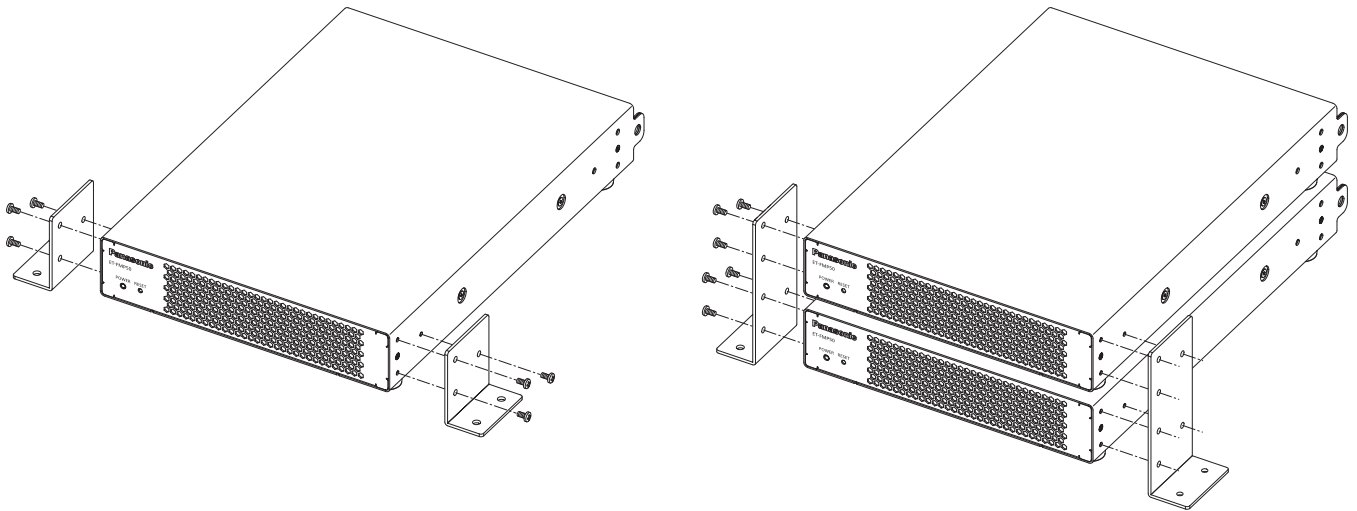
Kadar pripravljate nosilce v obliki črke L za pritrditev naprave na svoje mesto, pritrdite nosilce na napravo na naslednji način.

■ Nosilci (primer)

Nabavite nosilce v obliki črke L za pritrditev na napravo in vijake za pritrditev nosilcev v obliki črke L na napravo.

Nosilec v obliki črke L	Debelina nosilca	2 mm ali več
	Količina	2
Vijaki za pritrditev nosilcev v obliki črke L na napravo	Oznaka velikosti	M3
	Dolžina	Izberite vijake ustrezne dolžine glede na debelino nosilcev v obliki črke L, da zagotovite oprijem navoja od 3 mm do 6 mm od stranskih površin naprave. Priporočena je uporaba zaskočnih vijakov s podložkom ali podobnih vijakov, da preprečite zrahljanje vijakov po namestitvi.
	Količina	Za namestitev in pritrditev nosilcev v obliki črke L na napravo uporabite tri vijake.

■ Kako pritrčiti nosilce (primer)



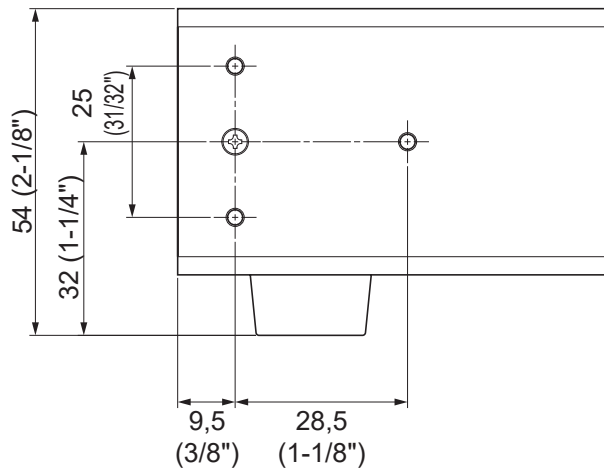
1) Pritrdite nosilce v obliki črke L.

- Nosilce v obliki črke L pritrčite na pritrčilna mesta za nosilec na levi in desni strani naprave.
- Uporabite vijake M3 (3 vijake na pritrčilnih mestih nosilca), da varno pritrčite nosilce v obliki črke L na napravo.

■ Mere lukenj za pritrčitev vijakov

Mere lukenj za pritrčitev vijakov nosilca na levi in desni strani naprave z nosilci v obliki črke L, ki jih je treba pritrčiti, so naslednje.

Mera: mm



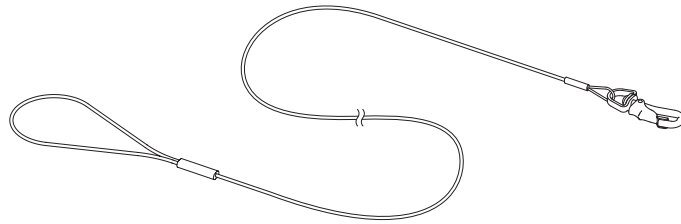
Pritrditev žice za zaščito pred padci

Pri nameščanju naprave na visoko mesto, na primer pri pritrjevanju na nosilec, obvezno pritrдите komercialno dostopno žico za zaščito pred padci.

■ Žica za zaščito pred padci

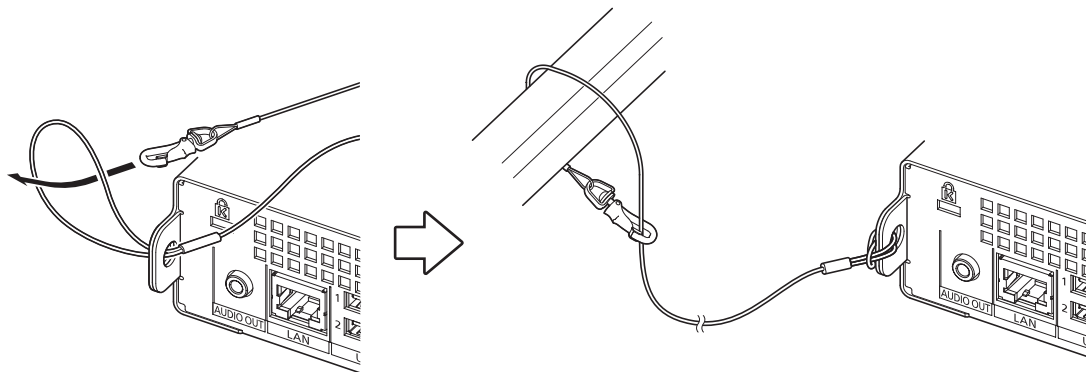
Sami nabavite žico za zaščito pred padci, s katero lahko preprečite padec tega izdelka (vključno z napajalnim adapterjem).

Premer	1,6 mm ali več 2,0 mm ali več	Izberite žico s premerom, ki omogoča enostavno napeljavo skozi odprtino za pritrnitev žice na napravi (premer 7,0 mm (9/32")).
Dolžina	600 mm (23-5/8") ali manj	Upoštevajte dolžino, ki bo preprečila, da bi naprava in druga oprema v primeru padca povzročila udarec v glavo ali drug del telesa osebe.



■ Pritrditev žice za zaščito pred padci (primer)

En konec žice za zaščito pred padci varno pritrдите skozi odprtino za pritrnitev žice na napravi, drugi konec pa na stabilno mesto, kot je na primer nosilec.



Vkllop/izklop naprave

Ta naprava nima stikala za vklop. Ko na napravo priključite napajalni adapter in priključni kabel priključite v vtičnico, se enota začne napajati in začne delovanje.

Ko končate z uporabo naprave, izvlecite električni vtič iz električne vtičnice. Ali prekinite napajanje do vtičnice. Stanje delovanja naprave lahko preverite prek indikatorja napajanja <POWER>. Za podrobnosti o prikazu indikatorja napajanja <POWER> glejte »Indikator napajanja« (➔ stran 21).

Za podrobnosti glede uporabe napajalnega adapterja in priključnega kabla glejte »Najprej preberite te informacije!« (➔ stran 3).

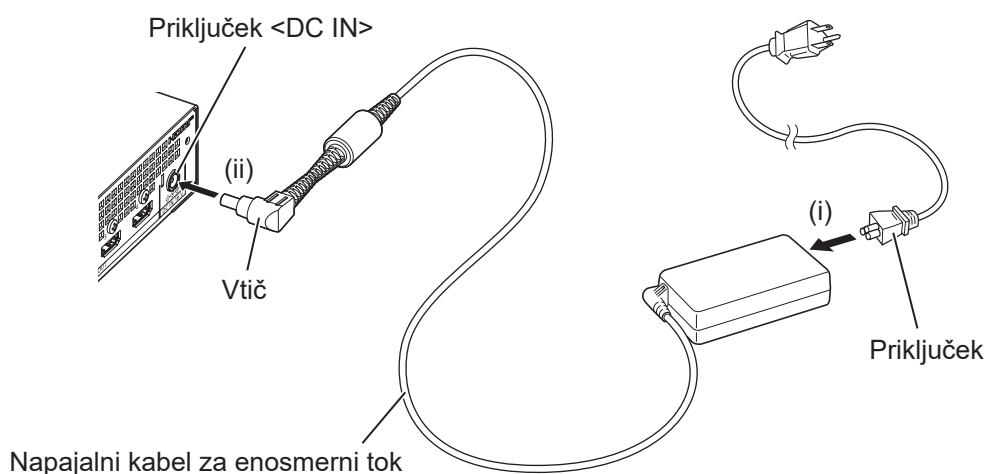
Za podrobnosti glede nastavitve naprave glejte »Using the Web Control Function« (➔ Navodila za uporabo – Priročnik o delovanju: 4. poglavje »Using the Web Control Function«).

Opomba

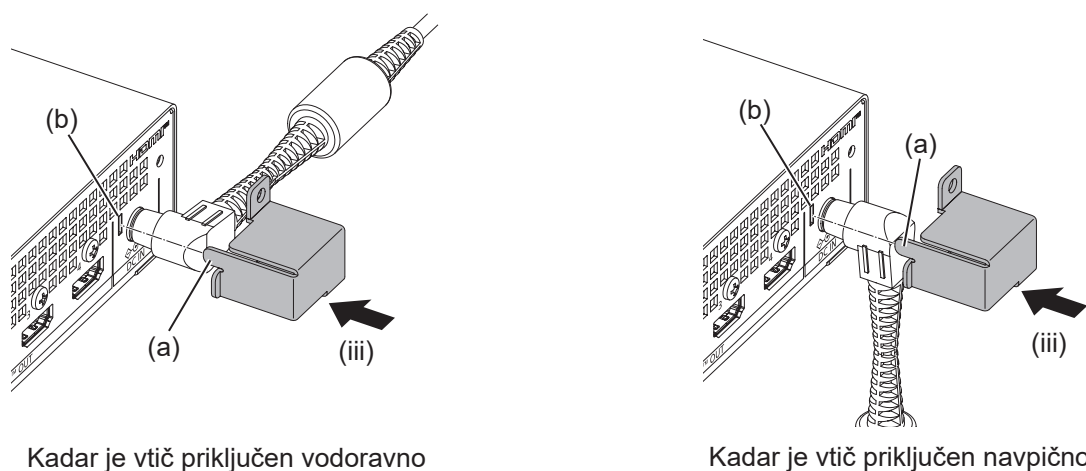
- Operacijski sistem naprave se zažene po vklopu napajanja. Izhod za video signal in omrežne funkcije niso na voljo približno 1 minuto, dokler se zagon operacijskega sistema ne zaključi. Po vklopu napajanja počakajte, da se zagon operacijskega sistema zaključi in naprava začne delovati.
- Če uporabljate zvočni sistem s povezavo na priključek <AUDIO OUT>, se lahko iz zunanjega zvočnega sistema sliši hrup, ko se naprava izklopi/vklopi. V tem primeru izklopite/vklopite napravo, medtem ko je zvočni sistem izklopljen.

Priključitev napajalnega adapterja

Postopek priključitve



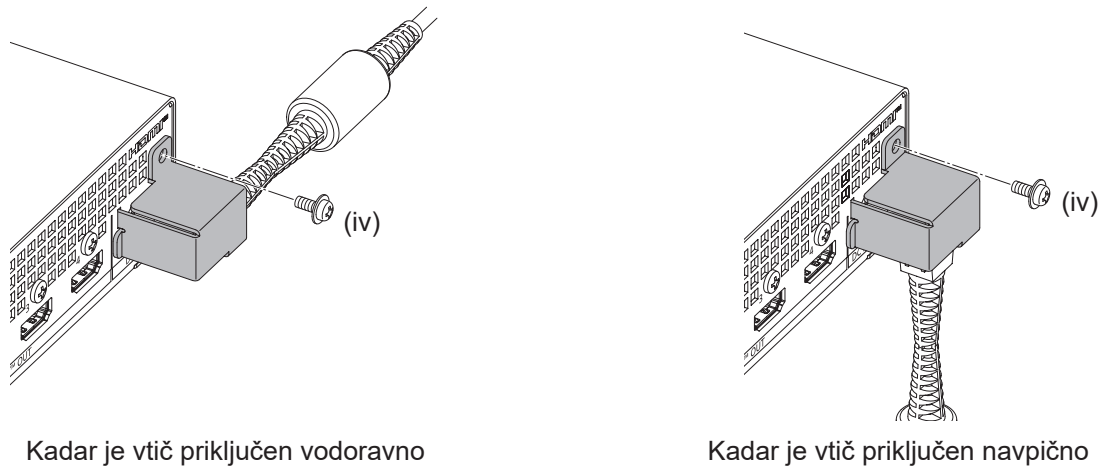
Slika 1



Kadar je vtič priključen vodoravno

Kadar je vtič priključen navpično

Slika 2



Slika 3

1) Uporabite priložen priključni kabel in napajalni adapter (Slika 1).

- Priključek priključnega kabla varno potisnite do konca v napajalni adapter. (i)
- Varo potisnite vtič napajalnega adapterja do konca v priključek <DC IN> na zadnji strani naprave. (ii)

2) Pritrdite varovalni nosilec napajalnega adapterja (Slika 2).

- Pritrdite priloženi varovalni nosilec napajalnega adapterja tako, da pokriva vtič napajalnega adapterja, medtem ko vstavite izbočeni del (a) v režo (b) na zadnji strani naprave. (iii)
- Vtič napajalnega adapterja obrnite tako, da bo napajalni kabel za enosmerni tok v vodoravnem ali navpičnem položaju, odvisno od stanja namestitve.

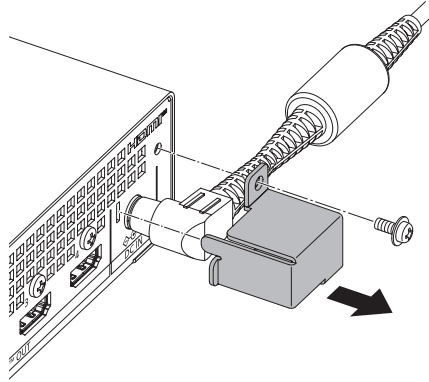
3) Pritrdite varovalni nosilec napajalnega adapterja (Slika 3).

- Uporabite 1 priložen vijak (M3x6) za varno pritrditev na svoje mesto. (iv)

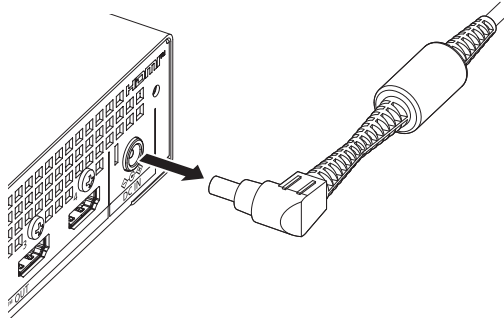
Pozor

- Kadar odstranjujete ali vstavljate vtič napajalnega kabla, naj bo priključni kabel odklopljen iz električne vtičnice. Odstranjevanje ali vstavljanje vtiča med napajanjem lahko povzroči nepravilno delovanje.
- Prepričajte se, da so kablovi in priloženi napajalni adapter, ki so priključeni na napravo, pritrjeni v omarico, nosilec itd., tako da teža kablov in napajalnega adapterja ne bo neposredno prenesena na napravo.

Postopek odstranjevanja



Slika 1



Slika 2

- 1) **Odstranite varovalni nosilec napajalnega adapterja (Slika 1).**
 - Odstranite vijak, s katerim je pritrjen varovalni nosilec napajalnega adapterja, in nato odstranite varovalni nosilec napajalnega adapterja.
- 2) **Odstranite vtič (Slika 2).**
 - Držite vtič in ga odklopite iz priključka <DC IN>.

Pozor

- Kadar odstranjujete ali vstavljate vtič napajalnega kabla, naj bo priključni kabel odklopljen iz električne vtičnice. Odstranjevanje ali vstavljanje vtiča med napajanjem lahko povzroči nepravilno delovanje.

Indikator napajanja

Stanje delovanja naprave lahko preverite prek indikatorja napajanja <POWER> na sprednji strani naprave.

Stanje osvetlitve		Stanje naprave
Izklopljeno		Električni vtič napajalnega adapterja ni priključen v električno vtičnico. Ali pa je prekinjen dovod električne energije v vtičnico.
Zelena	Sveti	Naprava deluje.
	Utripa	Inicializacija nastavitvev naprave. Ali pa poteka posodabljanje vdelane programske opreme. Naprava se bo samodejno znova zagnala po končani inicializaciji ali posodobitvi.
Oranžna	Sveti	Naprava se zaganja. Indikator bo čez nekaj časa prešel v stanje delovanja (sveti zeleno).
Rdeča	Sveti	Pojavilo se je opozorilo.
	Utripa	Pojavila se je napaka.

Opomba

- Operacijski sistem naprave se zažene po vklopu napajanja. Indikator napajanja <POWER> sveti oranžno približno 1 minuto, dokler se zagon operacijskega sistema ne zaključi in naprava preide v stanje delovanja.
- Za simbol, prikazan v [Error / Warning] ter ustrezne podrobnosti in ukrepe, ki jih morate sprejeti, glejte »About the Self-Diagnostics Display« (► Navodila za uporabo – Priročnik o delovanju: 5. poglavje »About the Self-Diagnostics Display«).
- Indikator napajanja <POWER> morda ne sveti ali utripa, odvisno od nastavitve načina [Mode] in [Notifications] v meniju [System] → na strani [Details] zaslona za spletni nadzor. Za podrobnosti glejte »Using the Web Control Function« (► Navodila za uporabo – Priročnik o delovanju: 4. poglavje »Using the Web Control Function«).

Proizvaja:

Panasonic Connect Co., Ltd.
4-1-62 Minoshima, Hakata-ku, Fukuoka 812-8531, Japonska

Uvoznik:

Panasonic Connect Europe GmbH
Hagenauer Strasse 43, 65203 Wiesbaden, Nemčija

Pooblaščen zastopnik v EU:

Panasonic Connect Europe GmbH
Panasonic Testing Centre
Winsbergring 15, 22525 Hamburg, Nemčija

**Pomembna informacija za pravilno odstranjevanje izrabljene opreme in baterij
Samo za države EU in države, kjer imajo vzpostavljen sistem recikliranja odpadnih
snovi**

Simboli na samem izdelku, embalaži ali spremljajočih dokumentih pomenijo, da po koncu življenske dobe aparata, z njim ni dovoljeno ravnati kot z drugimi gospodinjskimi odpadki. Vaša dolžnost je, da izrabljeno opremo ali napravo ter baterijske vložke predate v odstranjevanje na posebna zbirna mesta za ločeno zbiranje odpadkov v okviru vaše lokalne skupnosti oziroma zastopniku, ki opravlja dejavnost prevzemanja odpadne električne in elektronske opreme. S tem, ko jih pravilno odstranite (recikliranje in sortiranje nevarnih odpadkov) varujete naše življensko okolje ter preprečujete negativni vpliv na naravo okrog nas, na naše življensko pomembne vire in vode.

Za dodatne informacije o zbiranju in recikliranju, prosim kontaktirajte vašo lokalno skupnost. Nepravilno odstranjevanje nevarnih in izrabljenih snovi ter naprav je lahko kaznivo dejanje.

**Obvestilo za baterijski simbol (spodnji simbol):**

Ta simbol se uporablja v kombinaciji s kemičnim simbolom. V takšnem primeu odgovarja zahtevi, ki jo določa direktiva za dotično kemikalijo.

Panasonic Connect Co., Ltd.

Web Site : <https://panasonic.net/cns/projector/>

© Panasonic Connect Co., Ltd. 2024

W0424NA0 -PS