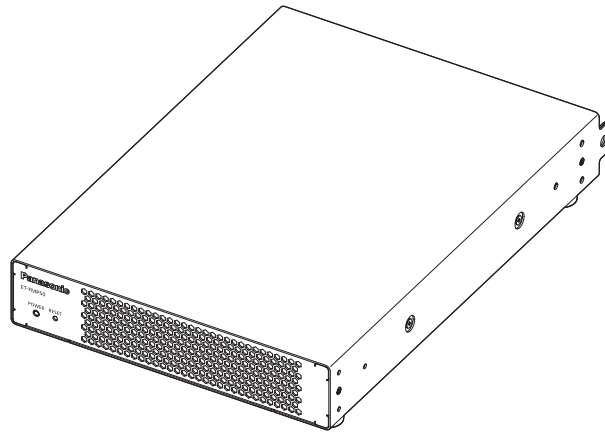


Bruksanvisning Grundläggande vägledning

Mediaprocessor **Kommersiell användning**

Modellnr **ET-FMP50**
ET-FMP20



Läs före användning

Se "Bruksanvisning – Funktionshandbok" för ytterligare information om denna produkts funktioner.

Besök följande webbsida för att ladda ner "Bruksanvisning – Funktionshandbok".
<https://panasonic.net/cns/projector/>

- Endast "Bruksanvisning – Grundläggande vägledning" (detta dokument) medföljer på ditt språk. För mer information se "Bruksanvisning – Funktionshandbok" på engelska.



Tack för ditt köp av denna Panasonic-produkt.

- Läs instruktionerna noggrant innan du hanterar produkten och spara den här manualen för framtida bruk.
- Se till att du läser "Läs detta först!" (➡ sidorna 3 till 6) innan du använder produkten.



HDMI™
HIGH-DEFINITION MULTIMEDIA INTERFACE

SWEDISH

DPQP1550ZA/X1

Innehåll

Läs detta först!	3
-------------------------------	----------

Komma igång

Föreskrifter för användning	8
Produktens avsedda användning.....	8
Säkerhetsföreskrifter vid installation.....	8
Tillbehör.....	9
Om enheten	10
Huvudenhet.....	10

Förberedelse

Installation	12
Före installation.....	12
Användbart uttag.....	12
Montering i ett rack.....	12
Installera på en hög plats.....	15

Grundläggande användning

Slå på/stänga av enheten	18
Ansluta strömadaptern.....	18
Strömindikator.....	21

Läs detta först!

VARNING: APPARATEN SKALL ANSLUTAS TILL JORDAT UTTAG.

VARNING:

1. Avlägsna stickkontakten ur vägguttaget när enheten inte är i bruk under en längre tid.
2. På grund av risken för elektrisk stöt får inte locket avlägsnas. Det finns inga inre delar som kan underhållas av användaren. Låt utbildad servicepersonal sköta underhållet.
3. Avlägsna inte jordningen från stickkontakten. Apparaten är försedd med en jordad stickkontakt med tre pinnar. Stickkontakten passar endast i ett jordat vägguttag. Detta är en säkerhetsfunktion. Kontakta en elektriker om stickkontakten inte passar i vägguttaget. Kringgå inte jordningens syfte.

VARNING:

Utrustningen uppfyller Klass A i CISPR32.
Utrustningen kan orsaka radiostörningar vid bruk i bostadsmiljö.

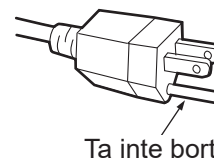
OBS:

Följ medföljande installationsanvisningar för att garantera fortsatt uppfyllnad. Detta inkluderar att använda medföljande strömladd och skärmade gränssnittskablar vid anslutning till en dator eller periferienheter. Obehöriga ändringar av utrustningen kan innebära att användaren inte längre har rätt att handha enheten.

VARNING: MINSKA RISKEN FÖR BRAND ELLER ELCHOCK GENOM ATT INTE EXPONERA
PRODUKTEN FÖR REGN ELLER FUKT.

OBS

Apparaten är försedd med en jordad stickkontakt med tre stift. Avlägsna inte jordningen från stickkontakten. Stickkontakten passar endast i ett jordat vägguttag. Detta är en säkerhetsfunktion. Kontakta en elektriker om stickkontakten inte passar i vägguttaget. Kringgå inte syftet med jordningen.



VARNING:

■ STRÖM

Vägguttaget eller strömbrytaren skall installeras i närheten av utrustningen och skall vara lättåtkomlig i händelse av problem. Bryt strömmen omedelbart om följande problem uppstår.

Fortsatt användning av enheten under dessa förhållanden kommer att leda till brand eller elektriska stötar.

- Bryt strömmen om främmande föremål eller vatten hamnar inuti enheten.
- Bryt strömmen om enheten tappas eller om inneslutningen går sönder.
- Bryt strömmen om du upptäcker rök, underlig lukt eller oljud från enheten.

Kontakta ett auktoriserat servicecenter för reparation och försök inte själv reparera enheten.

Under åskväder ska du inte vidröra enheten, strömsladden, nätkontakten eller strömadaptern.

Elektrisk stöt kan uppstå.

Gör inte något som kan skada strömsladden eller stickkontakten.

Elektrisk stöt, kortslutning eller eldsvåda kommer att inträffa om strömsladden används när den är skadad.

- Skada inte strömsladden, gör inga ändringar på den, placera den inte nära heta föremål, böj den inte överdrivet, vrid den inte, drag inte i den, placera inte tunga föremål på den och vira inte ihop den.

Be ett auktoriserat servicecenter att utföra eventuella nödvändiga reparationer av strömsladden eller strömadaptern.

Använd endast den medföljande strömadaptern eller strömsladden.

I annat fall kommer elektrisk stöt eller eldsvåda att inträffa. Observera att om inte den medföljande strömsladden används för att jorda utrustningen på vägguttagssidan så kan detta orsaka elektrisk stöt.

För in stickkontakten fullständigt i vägguttaget och strömkontakten i strömadapterkontakten och strömkontakten i enhetens anslutning.

Om kontakten inte sätts i korrekt kommer elektrisk stöt eller överhettning att uppstå.

- Använd inte skadade kontakter eller vägguttag som håller på att lossna från väggen.

Hantera inte stickkontakten, strömkontakten eller strömadaptern med fuktiga händer.

I annat fall kommer elektrisk stöt att inträffa.

Överlasta inte vägguttaget.

Om vägguttaget är överlastat (t.ex. genom för många grenuttag) kan överhettning inträffa och eldsvåda uppstå.

Rengör regelbundet stickkontakten så att den inte blir dammig.

I annat fall kommer eldsvåda att uppstå.

- Om damm samlas på stickkontakten kan den resulterande fuktigheten skada isoleringen.
- Ta ut stickkontakten ur vägguttaget om enheten inte används under en längre tid.

Ta regelbundet ut stickkontakten ur vägguttaget och rengör den med en torr trasa.

VARNING:

■ OM BRUK/INSTALLATION

Placera inte enheten på mjuka material som mattor eller skumgummi.

Detta kommer att göra att enheten överhettas, vilket kan orsaka brännskador, eldsvåda eller skador på enheten.

Installera inte enheten i fuktiga eller dammiga utrymmen eller på platser där den kan komma i kontakt med oljig rök eller ånga.

Användning av enheten under dessa förhållanden kommer att leda till brand eller elektriska stötar.

Installera inte enheten på en plats som inte är tillräckligt stark för att bära projektorns fulla vikt eller på en yta som lutar eller är instabil.

Om detta inte iakttas så kommer enheten att falla ned eller välta och allvarlig skada eller personskada kan bli resultatet.

Blockera inte luftintag och utsug.

Om du inte följer detta kommer enheten överhettas, vilket kan orsaka eldsvåda eller skador på enheten.

- Täck inte luftintag eller utsug med tyg eller papper eftersom dessa material kan dras in i insugsventilen.

Täck inte över strömadaptern med tyg eller papper.

Om du inte följer detta kommer enheten överhettas, vilket kan orsaka eldsvåda eller skador på strömadaptern.

- Täck inte över strömadaptern med tyg eller papper som hindrar värmeavledning.

Hantera inte enheten och/eller strömadaptern under längre tid.

Delar av enheten och/eller strömadaptern kan bli varma och orsaka brännskador vid låga temperatur*¹ om de hanteras under en längre tid.

*¹Personer som lider av blodkomplikationer (såsom kärlsjukdomar, diabetes, dålig/begränsad cirkulation) eller med dålig hudkänslighet (äldre) är särskilt mottagliga för lågtemperaturbrännskador.

Försök aldrig bygga om eller ta isär enheten.

Hög spänning kan orsaka eldsvåda eller elektrisk stöt.

- Var god kontakta ett auktoriserat servicecenter för inspektioner, justeringar eller reparationer.

Låt inte metallföremål, brännbara föremål eller vätskor hamna inuti enheten. Låt inte enheten bli blöt.

Detta kan orsaka kortslutning eller överhettning och leda till eldsvåda, elektrisk stöt eller felfunktion hos enheten.

- Placera inte vätskebehållare eller metallföremål nära enheten.
- Konsultera återförsäljaren om vätska hamnar inuti enheten.
- Håll särskild uppsikt över barn.

Installationsarbeten, t.ex. takmontering och liknande, bör endast utföras av en utbildad tekniker.

Om installationsarbetet inte utförs på rätt sätt kan enheten falla och orsaka personskador eller olyckor.

- Vidta åtgärder för att förhindra fall med hjälp av kommersiellt tillgängliga fallskyddsvajrar.

■ TILLBEHÖR

Låt inte barn nå skruven.

Fysisk skada kan uppstå om den sväljs.

- Sök omedelbart vårdkontakt om den sväljs.

OBS:

■ STRÖM

Se till att hålla i stickkontakten och strömkontakten när strömsladden avlägsnas.

Om du drar i själva strömsladden kommer ledningarna att skadas och eldsvåda, kortslutning eller allvarlig elektrisk stöt uppstå.

Ta ut stickkontakten ur vägguttaget när enheten inte används under en längre tid.

I annat fall kan eldsvåda eller elektrisk stöt uppstå.

Avlägsna stickkontakten från vägguttaget innan du utför underhåll.

I annat fall kan elektrisk stöt uppstå.

■ OM BRUK/INSTALLATION

Placera inte tunga föremål ovanpå enheten.

Detta kan orsaka att enheten blir instabil och ramlar, vilket kan leda till skada eller personskada. Enheten och strömadaptern kommer att bli skadad eller deformerad.

Placera inte din egen vikt ovanpå enheten.

Du kan ramla eller skada enheten, och detta leder till personsador.

- Var särskilt aktsam så att inte små barn står eller sitter på enheten.

Placera inte enheten på extremt varma platser.

Detta leder till att det yttre höljet eller de inre komponenterna förfaller eller till eldsvåda.

- Var särskilt aktsam med platser utsatta för direkt solljus eller nära radiatorer.

Installera inte enheten på en plats som inte är tillräckligt stark för att bära dess fulla vikt eller på en yta som lutar eller är instabil.

Om detta inte iakttas så kommer enheten att falla ned eller välta och allvarlig skada eller personskada kan bli resultatet.

Koppla alltid ur samtliga kablar innan enheten flyttas.

Att flytta enheten med kablar anslutna kan skada kablarna, vilket leder till att eldsvåda eller elektrisk stöt uppstår.

■ TILLBEHÖR

Utsätt inte nätadaptern för hårda stötar.

Om adaptern tappas eller utsätts för någon annan kraftig stöt kan det orsaka kortslutning, brand eller elektriska stötar.

- Be ett auktoriserat servicecenter att utföra eventuella nödvändiga reparationer av strömadaptern.

Säkerhetssymboler

Symbolerna på den här produkten (inklusive tillbehören) representerar följande.

~ Växelström

== Likström

◇⊖◇ Polaritet för anslutningen <DC IN>

Märketikett

Märketiketten sitter på undersidan av den här enheten.

■ Varumärken

- Begreppen HDMI och HDMI High-Definition Multimedia Interface, HDMI-designen samt HDMI-logotypen är varumärken eller registrerade varumärken som tillhör HDMI Licensing Administrator, Inc.
- NDI är registrerade varumärken eller varumärken som tillhör NewTek i USA och andra länder.
- Windows och Microsoft Edge är registrerade varumärken eller varumärken som tillhör Microsoft Corporation i USA och/eller andra länder.
- Mac, macOS, Safari och iPhone är varumärken som tillhör Apple Inc., registrerade i USA och andra länder.
- IOS är ett varumärke eller registrerat varumärke som tillhör Cisco i USA och andra länder och används under licens.
- Android och Google Chrome är varumärken som tillhör Google LLC.
- Adobe, Acrobat och Adobe Reader är antingen registrerade varumärken eller varumärken som tillhör Adobe i USA och/eller andra länder.
- Alla övriga namn, företagsnamn och produktnamn som nämns i den här handboken är varumärken eller registrerade varumärken som tillhör respektive ägare.
Notera att ®- och TM-symbolerna inte anges i den här användarhandboken.

■ Programvaruinformation avseende denna produkt

Den här produkten innehåller följande typer av programvara:

- (1) programvara som utvecklats oberoende av eller för Panasonic Connect Co., Ltd.
- (2) programvara som ägs av tredje part och licensieras till Panasonic Connect Co., Ltd.
- (3) programvara som licensierats under GNU General Public License, version 2.0 (GPL V2.0)
- (4) programvara som licensierats under GNU General Public License, version 3.0 (GPL V3.0)
- (5) programvara som licensierats under GNU Lesser General Public License, version 2.1 (LGPL V2.1)
- (6) programvara med öppen källkod förutom den programvara som licensierats under GPL V2.0, GPL V3.0 och/eller LGPL V2.1

Programvaran som kategoriseras (3) till (6) distribueras i hopp om att vara användbar, men UTAN GARANTIER, även utan underförstådda garantier, om SÄLJBARHET eller LÄMPLIGHET FÖR ETT SPECIFIKT ÄNDAMÅL. Mer information hittar du i licensvillkoren för respektive programvara med öppen källkod.

Licensen för programvaran med öppen källkod lagras i denna produkts firmware och kan laddas ner via webbläsaren genom åtkomst till enheten. För mer information se "Using the Web Control Function".

(➡ Bruksanvisning – Funktionshandbok: Kapitel 4 "Using the Web Control Function")

Panasonic Connect Co., Ltd. ger, under åtminstone tre (3) år från denna produkts leveransdatum, till tredje part som kontaktar oss via den kontaktinformation som anges nedan och för en kostnad som inte är högre än vår kostnad för att fysiskt utföra källkodsdistribution, en komplett maskinläsbar kopia av motsvarande källkod som omfattas av GPL V2.0, GPL V3.0, LGPL V2.1 eller andra licenser med skyldighet att göra så, samt respektive upphovsrättsmeddelanden av den samma.

Kontaktinformation: oss-cd-request@gg.jp.panasonic.com

■ Illustrationer som används i den här handboken

- Illustrationerna för medieprocessorn osv. kan skilja sig från den faktiska produkten.
- Vilka objekt som visas på datorskärmen kan variera beroende på datormodell och operativsystem och webbläsare.

■ Referensidor

- Referensidor i den här användarhandboken anges som (➡ sida 00).
- Referenser till "Bruksanvisning – Funktionshandbok" indikeras med hjälp av dess titlar som "XXXXX" (➡ Bruksanvisning – Funktionshandbok: Kapitel XX "XXXXX").

För information om hur du laddar ned "Bruksanvisning – Funktionshandbok" (PDF) kan du besöka följande webbplats.

<https://panasonic.net/cns/projector/>

Adobe® Acrobat® Reader® måste vara installerad på datorn för att visa "Bruksanvisning – Funktionshandbok" (PDF).

Föreskrifter för användning

Produktens avsedda användning

Enheten är avsedd att användas för att spela upp videoinnehåll utan att använda en dator för att överföra video- och ljudsignaler till en projektor.

Säkerhetsföreskrifter vid installation

■ Installera inte enheten utomhus.

Enheten är endast avsedd för inomhusbruk.

■ Installera inte enheten på följande platser.

- Platser där vibrationer och stötar uppstår, t.ex. i ett fordon eller fartyg: Detta kan leda till skada eller funktionsfel för de inre komponenterna.
- Plats nära havet eller där frätande gas genereras: Detta kan leda till att komponenternas livslängd påverkas eller orsaka funktionsfel.
- Nära högspänningsledning eller strömkällor: Detta kan påverka enhetsdriften.

■ Var noga med att be en specialiserad tekniker eller din återförsäljare att utföra installationsarbetet när du till exempel installerar enheten på en hög plats.

För att garantera säkerhet när du installerar enheten på en hög plats ska du be en specialiserad tekniker eller din återförsäljare att utföra installationsarbetet.

■ Installera inte enheten vid höjder på 4 200 m (13 780') eller högre över havet (4 200 m (13 780') över havet är den högsta höjd på vilken enhetens prestanda kan säkerställas).

■ Använd inte projektorn på platser där omgivningstemperaturen överskrider 40 °C (104 °F).

Användning av enheten på för hög höjd eller i för hög omgivningstemperatur, kan minska livslängden på komponenterna eller leda till fel.

Enhetens driftstemperaturområde är 0 °C (32 °F) till 40 °C (104 °F).

■ Blockera inte enhetens luftintag eller utblåsväntil och använd enheten under förhållanden som stör luftintaget/utblåset.

Om temperaturen blir för hög inne i enheten kan detta påverka livslängden för komponenterna eller leda till fel. Lämna ett utrymme på minst 200 mm (7-7/8 tum) från varje luftintagsventil på den främre panelen och luftutblåsväntilen på den bakre panelen.

Om du installerar enheten i en miljö där temperaturen tenderar att stiga, till exempel i ett slutet utrymme, se till det finns separat luftkonditioneringsutrustning och ventilationsutrustning. Om ventilationen är otillräcklig kan enhetens skyddskrets aktiveras på grund av ansamling av utgående värme.

■ Installera alltid enheten med den nedre sidan vänd nedåt.

■ Installera inte tre eller fler enheter som är staplade ovanpå varandra.

Om du installerar enheten med ovansidan eller sidan vänd nedåt eller installerar tre eller flera enheter staplade ovanpå varandra kan detta påverka komponenternas livslängd eller orsaka funktionsfel.

■ Försök att undvika i så hög grad som är möjligt att använda enheten på en plats där statisk elektricitet ofta genereras.

Om enheten används på en plats där statisk elektricitet eller andra störningar ofta genereras kan kommunikationen via ett trådbundet LAN avbrytas. I sällsynta fall kan en LAN-anslutning inte upprättas på grund av statisk elektricitet eller andra störningar. I så fall tar du bort nätkontakten från uttaget, tar bort den statiska el- eller ljudkälla som orsakar problemet och sätter sedan tillbaka nätkontakten i uttaget.

■ Ta bort produkter som inte längre används så snart som möjligt.

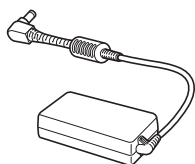
Observera att Panasonic Connect Co., Ltd. inte tar något ansvar, även under garantiperioden, för eventuella produktskador eller andra problem på grund av ett problem med installationsmiljön.

Om du eller en tredje part missbrukar denna enhet eller om enheten påverkas av statisk elektricitet eller andra störningar så kan data som lagras i enheten ändras eller förloras. Läs därför försiktighetsåtgärderna i "Föreskrifter för användning" (➔ sida 8).

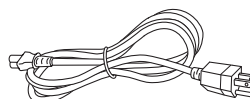
Tillbehör

Kontrollera att följande tillbehör medföljer enheten. Siffrorna inneslutna i < > anger antalet tillbehör.

Strömadapter <1> (CF-AA5713A)

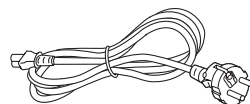
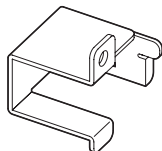


Strömkabel <3> (K2CG3YY00152)



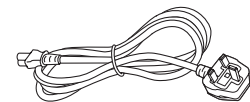
(K2CM3YY00034)

Fäste för strömadapter <1> (DPMH2161ZA/X1)



(K2CT3YY00066)

Skruv (M3x6) <1> (XYN3+F8FJK)



Se upp!

- Efter uppäckning av enheten, släng strömsladdens lock och förpackningsmaterialet på korrekt sätt.
- Använd inte den medföljande strömsladden för andra enheter än för denna.
- Om det saknas tillbehör, kontakta din återförsäljare.
- Förvara små delar på lämpligt sätt och håll dem borta från små barn.

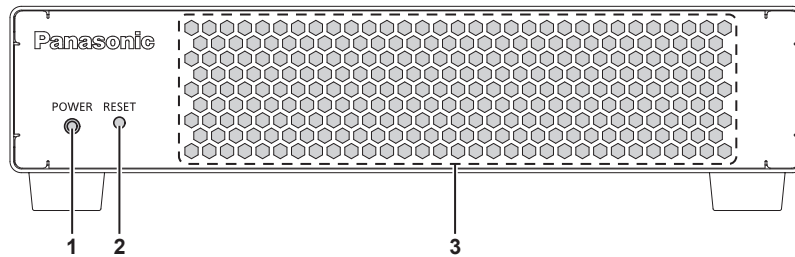
Obs!

- Modellnumren för tillbehör kan komma att ändras utan föregående meddelande.

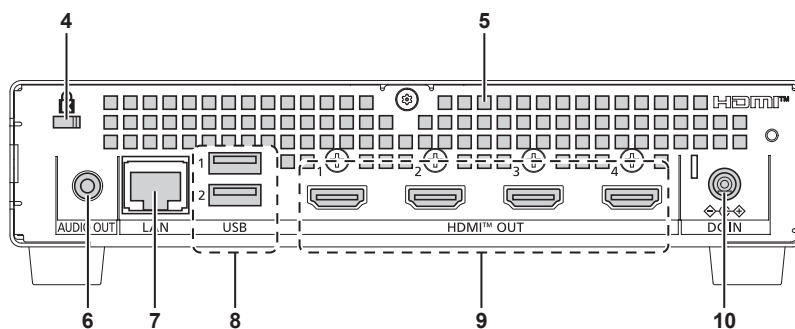
Om enheten

Huvudenhet

■ Framsida



■ Baksida



1 Strömindikator <POWER>

Indikerar enhetens status.

2 Återställningsknapp <RESET>

Den här knappen initierar nätverksinställningarna. Om du trycker på knappen och håller den intryckt initieras inställningarna för menyn [System] → sidan [Network] och enheten startas om.

3 Luftintagsventil

4 Säkerhetsplats

Säkerhetsplatsen är kompatibel med Kensington-säkerhetskablar.

5 Luftutsläppsventil

6 Anslutningen <AUDIO OUT>

Den här anslutningen är avsedd för utmatning av ljudsignaler.

7 Anslutningen <LAN>

Den här anslutningen är avsedd för anslutning till ett nätverk.

8 Anslutningarna <USB>

De här anslutningarna används inte för den här enheten.

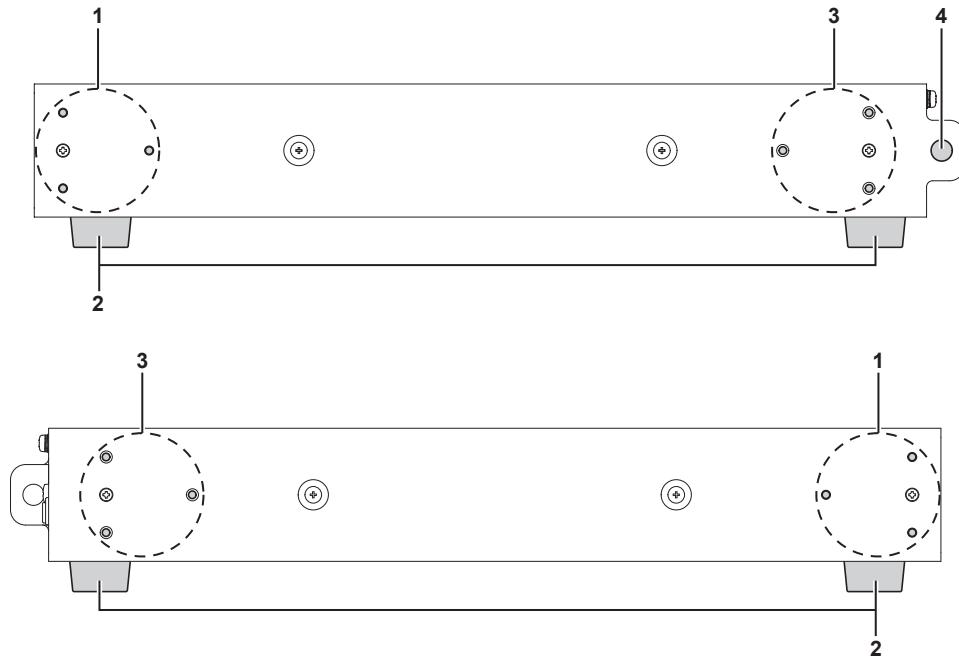
9 Anslutningarna <HDMI OUT 1> / <HDMI OUT 2> / <HDMI OUT 3> / <HDMI OUT 4>

De här anslutningarna är avsedda utmatning av HDMI-signaler.

10 Anslutningen <DC IN>

Anslut den medföljande strömadaptorn.

■ Sidor



1 Monteringsläge för rackmonteringsfäste

Använd dessa tre skruvhål för att montera enheten i ett rack.

(➔ sida 13)

Använd dem också för att ansluta två enheter horisontellt.

(➔ sida 14)

2 Gummifötter

3 Fästposition för anslutningsvinkel för rackhållarfäste

Använd dessa tre skruvhål för att ansluta de två enheterna

horisontellt. (➔ sida 14)

4 Hål för vajeranslutning

Hålet är avsett för att fästa en kommersiellt tillgänglig fallskyddsvajer. (➔ sida 17)

Du kan också ansluta en stölskyddskabel, hänglås, mm.

Se upp!

- LAN-kabeln som är ansluten direkt till den här enheten ska alltid hållas inomhus.

Installation

Före installation

- När du installerar enheten gör du det med strömadaptern och de externa enheterna frånkopplade.
- Se till att du fäster kablarna och den medföljande strömadaptern som ska anslutas till enheten i racket, takstolen osv. så att vikten av kablarna och strömadaptern inte överförs direkt till enheten.
- Blockera inte enhetens luftintag eller utblåsventil och använd enheten under förhållanden som stör luftintaget/utblåset.

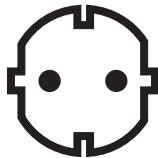
Användbart uttag

Den här enheten stöder strömförsörjning med AC 100 V till AC 240 V. Ett jorduttag med stöd för 15 A / 16 A krävs oavsett spänning.

Formen på det användbara uttaget skiljer sig beroende på strömförsörjningen. Följande illustrationer är exempel.



2P/3W 16 A 250 V



2P/3W 16 A 250 V



2P/3W 15 A 250 V



2P/3W 15 A 125 V

Se upp!

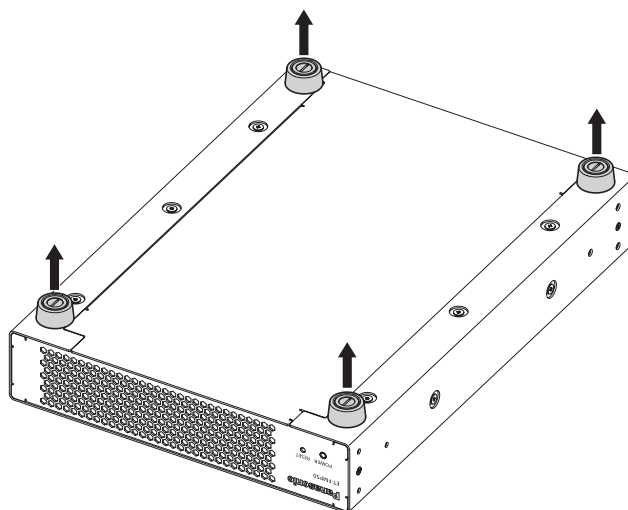
- Använd den medföljande nättsladden och jord vid uttaget.
- Använd strömsladden som matchar den använda nätspänningen och uttagets form.

Montering i ett rack

Den här enheten kan monteras i ett rack som överensstämmer med ANSI/EIA-310-D-standarderna.

Ta bort gummifötterna

När du monterar enheten på en hylla med en höjd på 1 U (44,45 mm (1-3/4 tum)) ska du vrida skruvarna på gummifötterna (4 platser) på enhetens undersida moturs med en M3-spårskruvmejsel för att lossa dem och ta sedan bort gummifötterna.

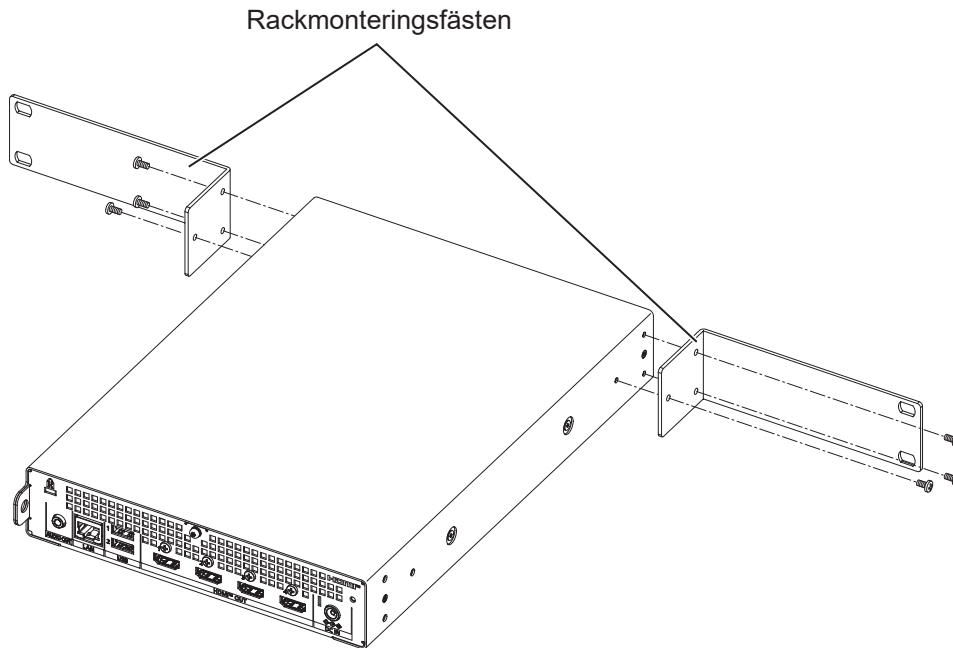


Se upp!

- Var försiktig när du vänder enheten upp och ned så att den inte faller eller välter.
- Förvara de borttagna gummifötterna på lämpligt sätt så att du inte tappar bort dem.

Montera en enhet

När du monterar en enhet i ett rack ska du använda en rackmonteringskit som säljs separat (modellnr: ET-PKFMJ1).



1) Sätt fast rackmonteringsfästena.

- Fäst rackmonteringsfästena från rackmonteringskitet (modellnr: ET-PKFMJ1) i positionerna för rackmonteringsfästena på vänster och höger sida av enheten.
- Fäst dem ordentligt med en stjärnskruvmejsel med de 6 medföljande skruvarna (M3x6) på rackmonteringskitet (modellnr: ET-PKFMJ1).

2) Montera fast enheten i racket.

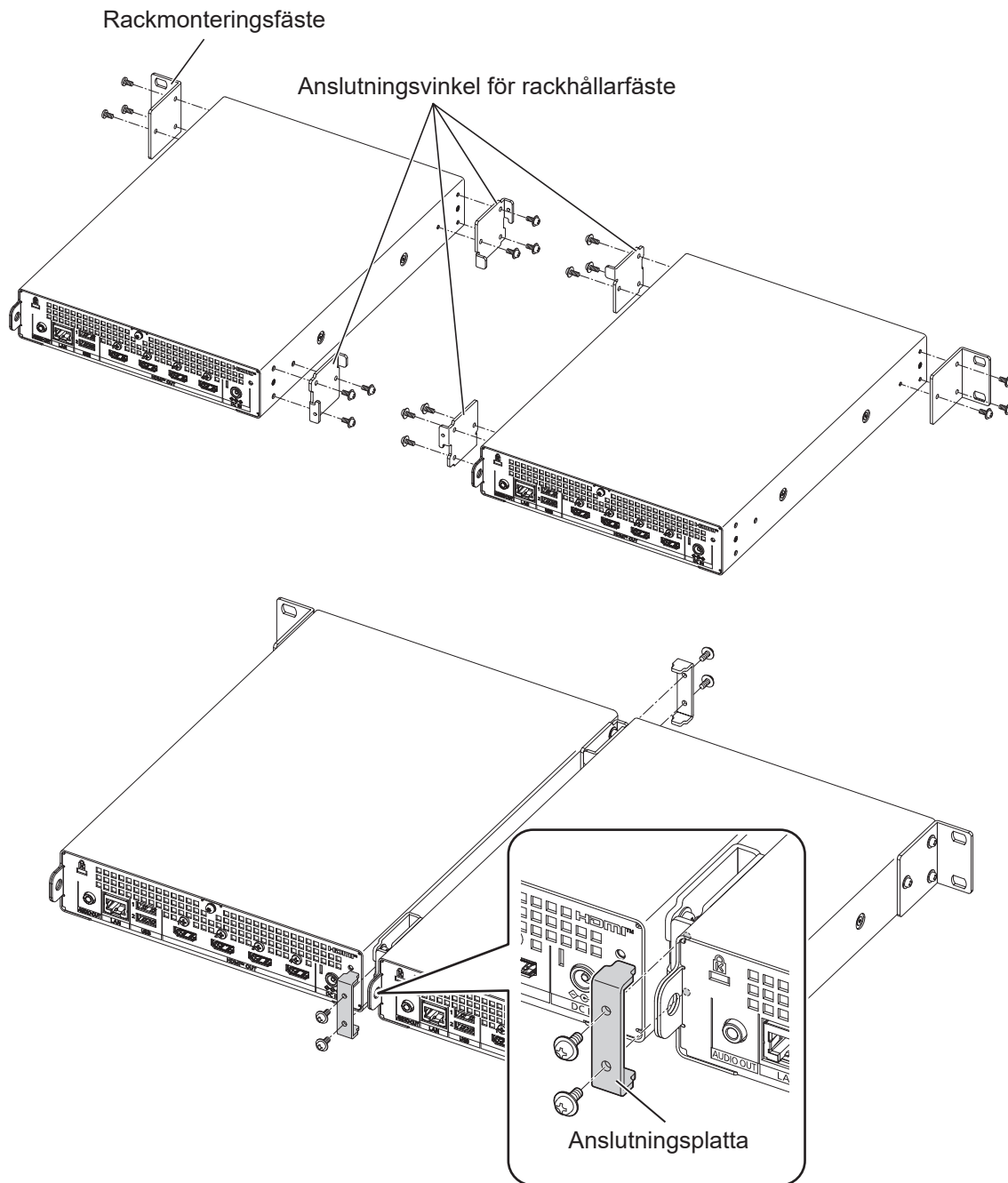
- Montera enheten i racket i enlighet med den metod som anges för racket.
- Fäst enheten ordentligt i racket med hjälp av de rackmonteringskruvar (4) som medföljer eller anges för racket.

Se upp!

- När du utför arbete för att montera enheten i racket ska du se till att enheten glider och faller.
- Se till att temperaturen inuti racket med enheten inte överstiger 40 °C (104 °F).
- Installera enheten så långt bort som möjligt från utrustning med hög värmestrålning (t.ex. en effektförstärkare) genom att till exempel installera den i ett lägre läge. Om utrustning med hög värmeavgivning måste installeras ovanpå varandra ska du installera enheten med ett fritt utrymme på 1 U (44,45 mm (1-3/4 tum)) eller mer.
- Installera enheten så att den inte stör värmeavledningen på strömadaptern.

Montera två enheter

När du monterar två enheter som är anslutna horisontellt i ett rack ska du använda ett rackmonteringskit som säljs separat (modellnr: ET-PKFMJ2).



1) Sätt fast rackmonteringsfästet.

- Fäst rackmonteringsfästet (1) från rackmonteringskitet (modellnr: ET-PKFMJ2) vid en fästposition för rackmonteringsfästen på en sida av enheten.
- Fäst dem ordentligt med en stjärnskruvmejsel med de 3 medföljande skruvarna (M3x6) på rackmonteringskitet (modellnr: ET-PKFMJ2).

2) Sätt fast anslutningsvinkelhållarna.

- Fäst anslutningsvinkelhållarna (2) från rackmonteringskitet (modellnr: ET-PKFMJ2) på rackmonteringsfästets och anslutningsvinkelhållarnas fästpositioner på den sida som är motsatt till den sida där du vill fästa rackmonteringsfästet i steg 1).
- Fäst dem ordentligt med en stjärnskruvmejsel med de 6 medföljande skruvarna (M3x6) på rackmonteringskitet (modellnr: ET-PKFMJ2).

3) Fäst hållarna på den andra enheten.

- På samma sätt som för den första enheten fäster du rackmonteringsfästet (1) och anslutningsvinkelfästena (2) på sidan mitt emot var och en av steg 1) och steg 2).
- Fäst dem ordentligt med en stjärnskruvmejsel med de 9 medföljande skruvarna (M3x6) på rackmonteringskitet (modellnr: ET-PKFMJ2).

4) Anslut de två enheterna.

- Rikta in den första och andra enheten horisontellt och fäst sedan anslutningsplattorna (2) på var och en av anslutningsvinkelhållarna (2 platser) som har kombinerats.
- Fäst dem ordentligt med en stjärnskruvmejsel med de 4 medföljande skruvarna (M3x6) på rackmonteringskitet (modellnr: ET-PKFMJ2).

5) Montera enheterna i ett rack

- Montera den anslutna enheterna i racket med den metod som anges för racket.
- Fäst enheterna ordentligt i racket med hjälp av de rackmonteringskruvar (4) som medföljer eller anges för racket.

Se upp!

- När du utför arbete för att montera enheterna i racket ska du se till att enheterna glider och faller.
- Se till att temperaturen inuti racket med enheterna inte överstiger 40 °C (104 °F).
- Installera enheterna så långt bort som möjligt från utrustning med för hög värmestrålning (t.ex. en effektförstärkare) genom att till exempel installera den i ett lägre läge. Om utrustning med hög värmeavgivning måste installeras ovanpå varandra ska du installera enheterna med ett fritt utrymme på 1 U (44,45 mm (1-3/4 tum)) eller mer.
- Installera enheterna så att de inte stör värmeavledningen på strömadaptern.
- Lägg inte nätadapterar för flera enheter ovanpå varandra, till exempel genom att binda ihop dem på ett ställe.

Installera på en hög plats

När du installerar enheten på en hög plats, till exempel genom att fästa den vid en takstol ska du se till att vidta följande fallförebyggande åtgärder för att förhindra att en fallolycka inträffar.

- Montera fast enheten på installationsplatsen.
- Anslut en fallskyddsvajer vid enheten.
- Fäst strömadaptern,

Vad gäller metoden för att fästa enheten på installationsplatsen och information om fallskyddsvajern ska du se exemplen som visas nedan och gör förberedelserna själv.

Se upp!

- När du drar åt skruvarna i rackmonteringsfästets fästpositioner på vänster och höger sida av enheten ska du använda en momentnyckel för att dra åt dem till ett moment inom det angivna intervallet. Använd inte en elektrisk skruvmejsel eller en slagskruvmejsel. (Åtdragningsmoment för skruvar: 70 ± 0,5 N/m)
- Vid långvarig installation ska du regelbundet kontrollera om det finns lösa skruvar, delar som har lossnat och andra problem.
- Fäst enheten så att den inte stör värmeavledningen för strömadaptern.
- Lägg inte nätadapterar för flera enheter ovanpå varandra, till exempel genom att binda ihop dem på ett ställe.

Montera enheten på installationsplatsen

När du installerar enheten på en hög plats ska du fästa den säkert vid takstolen eller annan installationsplats.

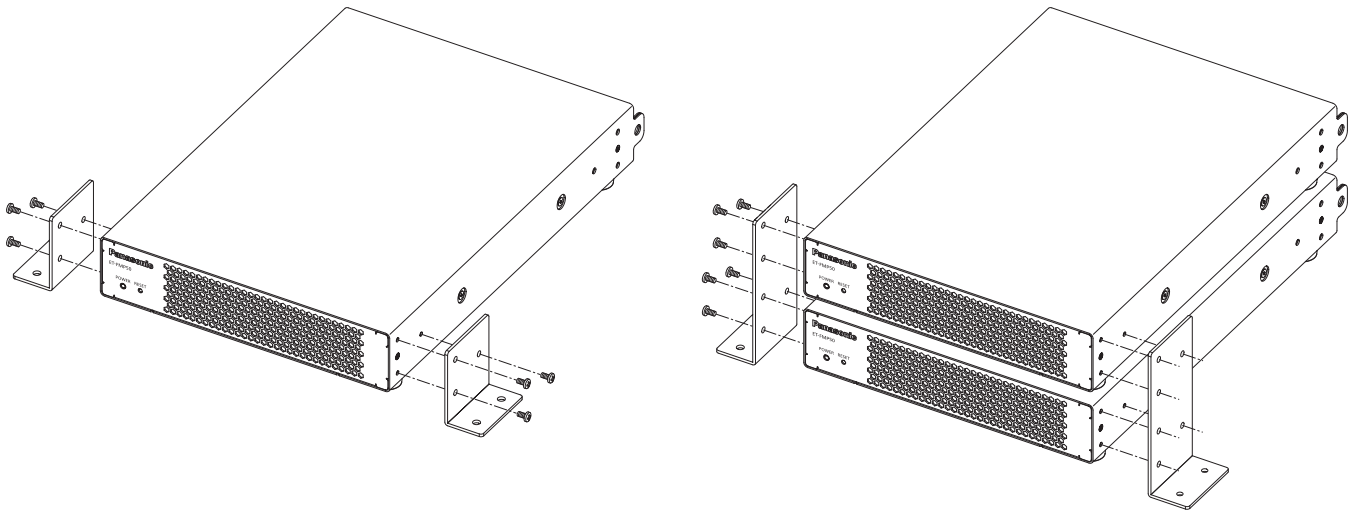
När du förbereder L-formade fästena för att fixera enheten ska du fästa fästena vid enheten på följande sätt.

■ Fästen (exempel)

Införskaffa de L-formade fästena för att fästa enheten och skruvarna för att fästa de L-formade fästena på enheten.

L-format fäste	Plattans tjocklek	2 mm eller mer
	Kvantitet	2
Skruvar för att fästa L-formade fästena på enheten	Storleksbeteckning	M3
	Längd	Med hjälp av informationen om plattjockleken för de L-formade fästena väljer du skriver av lämplig längd för att säkerställa gänginkoppling 3 mm till 6 mm från enhetens sidoytor. Vi rekommenderar att du använder fästskruvar eller liknande skruvar för att förhindra att skruvarna lossnar efter installationen.
	Kvantitet	För att fästa och fixera de L-formade fästena använder du 3 per fästpunkt.

■ Så fäster du fästen (exempel)



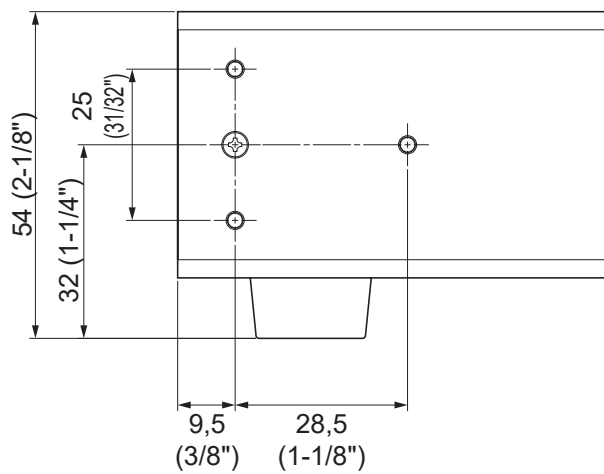
1) Fäst de L-formade fästena.

- Fäst de införskaffade L-formade fästena vid rackmonteringsfästernas fästpositioner på vänster och höger sida av enheten.
- Använd de införskaffade M3-skruvarna (3 per fästposition) för att fästa de L-formade fästena på enheten ordentligt.

■ Skruvhållspositionernas dimensioner

Håldimensionerna i rackmonteringsfästernas fästpositioner på vänster och höger sida om enheten med de L-formade fästena är som följer.

Enhet: mm



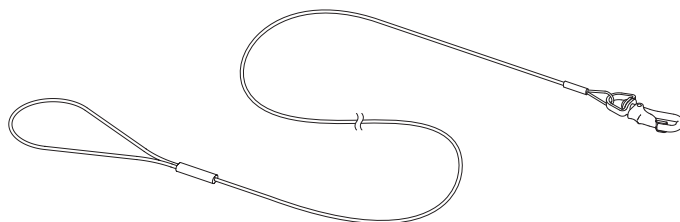
Ansluta en fallskyddsvajer

När du installerar enheten på en hög plats, till exempel genom att fästa den vid en takstol ska du se till att fästa en kommersiellt tillgänglig fallskyddsvajer.

■ Fallskyddsvajer

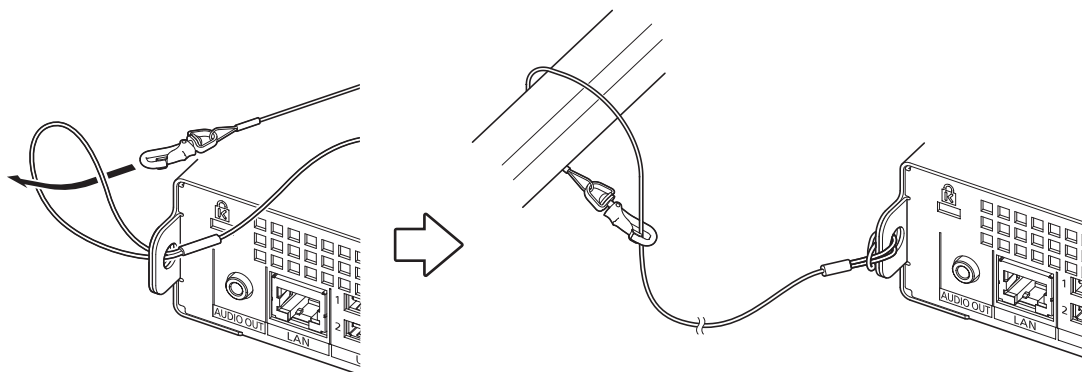
Införskaffa en fallskyddsvajer som kan förhindra att produkten tappas (inklusive strömadaptorn).

Diameter	1,6 mm eller mer 2,0 mm eller mindre	Välj en varje med en diameter som gör att den enkelt kan passera genom vajeranslutningshålet (diameter 7,0 mm (9/32 tum)) på enheten.
Längd	600 mm (23-5/8 tum) eller mindre	Tänk på en längd som förhindrar att enheten och annan utrustning träffar en persons huvud eller annan kroppsdel i händelse av fall.



■ Ansluta en vajer (exempel)

Fäst den ena änden av fallskyddsvajern vid fallskyddsvajerns hål i enheten och den andra änden på en stadig plats, som t.ex. en takstol.



Slå på/stänga av enheten

Enhetsen har ingen strömbrytare. När du ansluter strömadaptorn till enheten och ansluter strömsladden till uttaget strömförsörjs enheten och startar.

När du är klar med att använda enheten tar du bort strömsladden från uttaget. Eller så stoppar du strömförsörjningen till uttaget.

Du kan kontrollera enhetens driftstatus från strömindikatorn <POWER>. För mer information om strömindikatorn <POWER>, se "Strömindikator" (➔ sida 21).

Mer information om hur du hanterar strömadaptorn och strömsladden finns i "Läs detta först!" (➔ sida 3).

För mer information om inställningarna för enheten se "Using the Web Control Function". (➔ Bruksanvisning – Funktionshandbok: Kapitel 4 "Using the Web Control Function")

Obs!

- Enhetsens operativsystem startar när strömmen slås på. Videosignalutgång och nätverksfunktioner är inte tillgängliga förrän efter 1 minut när operativsystemets start är klar. Efter att ha startat strömförsörjningen väntar du till operativsystemet har startats och enheten är i drift.
- Om ett ljudsystem används genom att ansluta till <AUDIO OUT> kan det höras ett ljud från det externa ljudsystemet när enhetens ström startas eller stängs av. I så fall ska du stänga av/slå på enheten när ljudsystemet är avstängt.

Ansluta strömadaptorn

Monteringsprocedur

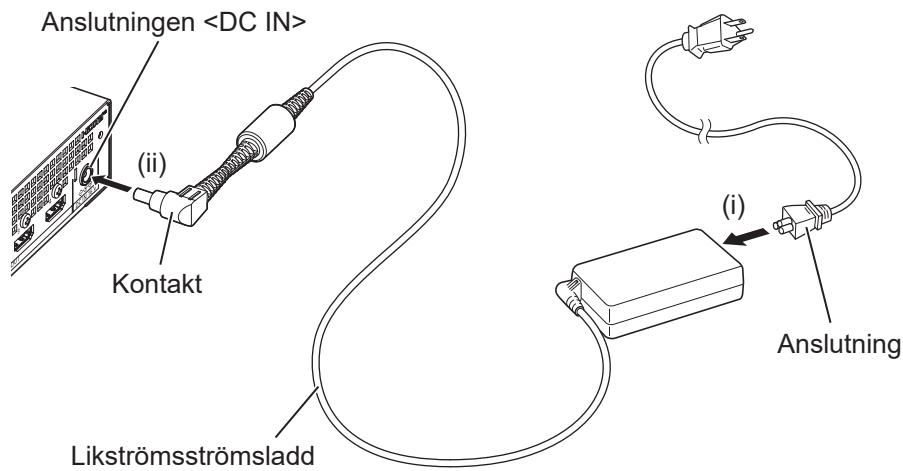
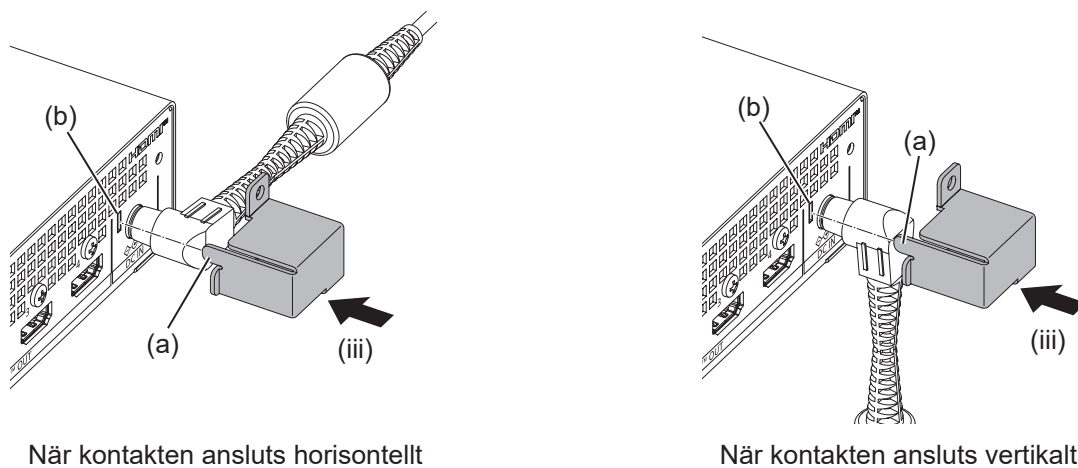


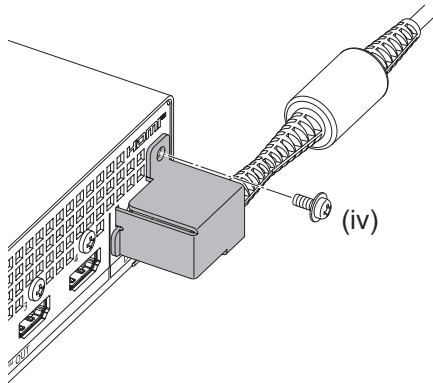
Fig. 1



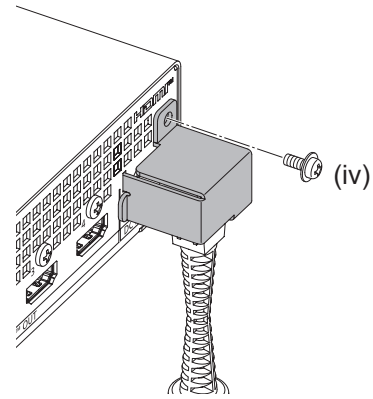
När kontakten ansluts horisontellt

När kontakten ansluts vertikalt

Fig. 2



När kontakten ansluts horisontellt



När kontakten ansluts vertikalt

Fig. 3

1) Anslut strömsladden och AC-adaptern (Fig. 1).

- Sätt i strömsladdens kontakt ordentligt i strömadaptern. (i)
- Sätt i strömadapterns kontakt ordentligt hela in i anslutningen <DC IN> på enhetens baksida. (ii)

2) Montera strömadapterns hållare (Fig. 2).

- Fäst de medföljande hållarna för strömadaptren så att de täcker strömadapterkontakten medan du sätter in dess utskjutande del (a) i skåran (b) på enhetens baksida. (iii)
- Vrid strömadapterns kontakt så att likströmskabeln blir horisontell eller vertikal i enlighet med installationsstatus.

3) Montera strömadapterns hållare (Fig. 3).

- Använd 1 medföljande skruven (M3x6) för att fästa den ordentligt. (iv)

Se upp!

- När du tar bort eller sätter i strömadapterns kontakt ska du se till att göra det medan strömsladden är bortkopplad från eluttaget. Om du tar bort eller sätter i kontakten medan strömmen är på så kan det leda till ett fel.
- Se till att du fäster kablarna och den medföljande strömadaptren som är anslutna till enheten i racket, takstolen osv. så att vikten av kablarna och strömadaptren inte överförs direkt till enheten.

Borttagningsprocedur

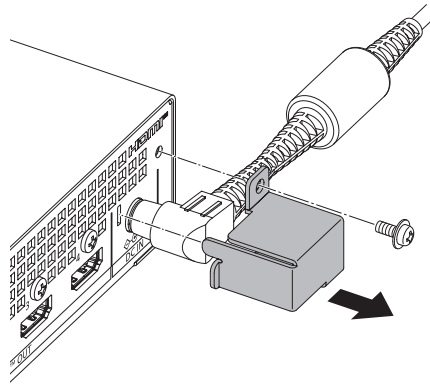


Fig. 1

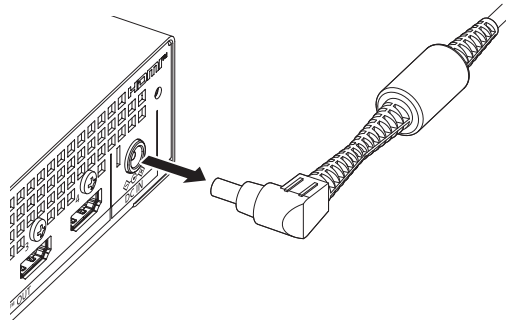


Fig. 2

1) Ta bort strömadaptersns hållare (Fig. 1).

- Ta bort skruven som håller fast strömadaptersns hållare och ta sedan bort strömadaptersns hållare.

2) Ta bort kontakten (Fig. 2).

- Håll i kontakten och koppla bort den från <DC IN>.

Se upp!

- När du tar bort eller sätter i strömadaptersns kontakt ska du se till att göra det medan strömsladden är bortkopplad från eluttaget. Om du tar bort eller sätter i kontakten medan strömmen är på så kan det leda till ett fel.

Strömindikator

Du kan kontrollera enhetens status från strömindikatorn <POWER> på enhetens framsida.

Status för lampa		Enhetens status
Av		Strömadapterns kontakt är inte ansluten till ett uttag. Eller så har strömmen till uttaget stängts av.
Grön	Tänd	I drift.
	Blinkar	Initialiserar enhetens inställningar. Eller uppdaterar firmware. Enheten startas om automatiskt när initieringen eller uppdateringen har slutförts.
Orange	Tänd	Startar. Indikatorn växlar till driftläge (lyser grönt) efter en stund.
Röd	Tänd	En varning har inträffat.
	Blinkar	Ett fel har inträffat.

Obs!

- Enhetens operativsystem startar när strömmen slås på. Strömindikatorn <POWER> lyser orange i cirka 1 minut tills operativsystemet har startats och enheten går in i driftläget.
- För symbolen som visas i [Error / Warning] och motsvarande information och åtgärder som ska vidtas, se "About the Self-Diagnostics Display" (➔ Bruksanvisning – Funktionshandbok: Kapitel 5 "About the Self-Diagnostics Display").
- Strömindikatorn <POWER> kanske inte tänds eller blinkar beroende på inställningarna i menyn [Mode] och [Notifications] för [System] → sidan [Details] på webbkontrollskärmen. För mer information se "Using the Web Control Function". (➔ Bruksanvisning – Funktionshandbok: Kapitel 4, "Using the Web Control Function")

Tillverkad av:

Panasonic Connect Co., Ltd.
4-1-62 Minoshima, Hakata-ku, Fukuoka 812-8531, Japan

Importör:

Panasonic Connect Europe GmbH
Hagenauer Strasse 43, 65203 Wiesbaden, Tyskland

Auktoriserad representant i EU:

Panasonic Connect Europe GmbH
Panasonic Testing Centre
Winsbergring 15, 22525 Hamburg, Tyskland

Avfallshantering av produkter och batterier**Endast för Europeiska Unionen och länder med återvinningssystem**

Dessa symboler på produkter, förpackningar och/eller medföljande dokument betyder att förbrukade elektriska och elektroniska produkter och batterier inte får blandas med vanliga hushållssopor.



För att gamla produkter och använda batterier ska hanteras och återvinnas på rätt sätt ska dom lämnas till passande uppsamlingsställe i enlighet med nationella bestämmelser.

Genom att sortera korrekt hjälper du till att spara värdefulla resurser och förhindrar eventuella negativa effekter på människors hälsa och på miljön.

För mer information om insamling och återvinning kontakta din kommun.

Olämplig avfallshantering kan beläggas med böter i enlighet med nationella bestämmelser.

**Notering till batterisymbolen (nedanför):**

Denna symbol kan användas i kombination med en kemisk symbol. I detta fall uppfyller den de krav som ställs i direktivet för den aktuella kemikalien.

Panasonic Connect Co., Ltd.

Web Site : <https://panasonic.net/cns/projector/>

© Panasonic Connect Co., Ltd. 2024

W0424NA0 -PS