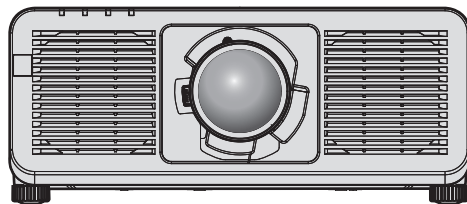


## Betjeningsvejledning Grundlæggende vejledning

DLP™-projektor Erhvervsmæssig brug

Model nr. **PT-REQ15**  
**PT-REZ15**



### Læs før brug

For mere information vedrørende betjeningen af dette produkt, se venligst "Betjeningsvejledning – Funktionsmanual".

For download af "Betjeningsvejledning – Funktionsmanual", besøg følgende webside.  
<https://panasonic.net/cns/projector/>

- Kun "Betjeningsvejledning – Grundlæggende vejledning" (dette dokument) er til rådighed på dit sprog.  
Du bedes læse "Betjeningsvejledning – Funktionsmanual" på andre sprog for nærmere oplysninger.



Tak fordi du købte dette Panasonic-produkt.

- Denne manual er fælles for alle modeller uanset modelnummerets suffiks.  
BEJ: Sort model, standard zoom linse er inkluderet      LBEJ: Sort model, linsen sælges separat
- Før betjening af dette produkt, bedes instruktionerne læses omhyggeligt, og denne manual gemmes til fremtidig brug.
- Før dette produkt bruges, sørg for at læse "Læs dette først!" (➔ sider 3 til 10).



**HDMI™**  
HIGH-DEFINITION MULTIMEDIA INTERFACE

**4K\***  
PROFESSIONAL

\* Kun PT-REQ15  
Opløsningen er 3 840 x 2 400  
prikker (QUAD PIXEL DRIVE: ON)



DANISH

DPQP1490ZA/X1

# Indhold

---

<b>Læs dette først!</b> .....	<b>3</b>
-------------------------------	----------

## **Forberedelse**

<b>Forholdsregler i forbindelse med brugen</b> .....	<b>13</b>
Produktets tilsigtede brug .....	13
Vær forsigtig under transport .....	13
Vær forsigtig under installering .....	13
Vær forsigtig, når projektoren klargøres .....	15
Sikkerhed .....	16
Noter vedrørende det trådløse LAN .....	17
Programsoftware, understøttet af projektoren .....	17
Opbevaring .....	18
Bortskaffelse .....	18
Forholdsregler ved brug .....	18
Tilbehør .....	19
Valgfrit tilbehør .....	20

## **Sådan starter du**

<b>Aftagning/fastgøring af projektlinsen</b> .....	<b>21</b>
--	-----------

## **Grundlæggende funktioner**

<b>Tænding/slukning af projektoren</b> .....	<b>22</b>
Tænding af projektoren .....	22
Slukning af projektoren .....	23

## Læs dette først!

**ADVARSEL:** APPARATETS STIKPROP SKAL TILSLUTTES EN STIKKONTAKT MED JORD, SOM GIVER FORBINDELSE TIL STIKPROPPENS JORD.

**ADVARSEL:** For at forhindre skade, som kan resultere i brand eller risiko for elektrisk stød, udsæt ikke dette apparat for regn eller fugtighed.  
Enheden er ikke beregnet til brug i det direkte synsfelt på skærmterminal-arbejdspladser. For at undgå at genere refleksioner ved skærmterminal-arbejdspladser må denne enhed ikke placeres i det direkte synsfelt.  
Udstyret er ikke beregnet til brug ved en video-arbejdsstation i overensstemmelse med BildscharbV.

Lydtryk-niveauet på operatørpladsen er lig med eller mindre en 70 dB (A) i henhold til ISO 7779.

**ADVARSEL:**

1. Fjern stikket fra stikkontakten når denne enhed ikke er i brug i en længere periode.
2. For at forhindre elektrisk stød må dækslet ikke fjernes. Ingen dele som brugeren kan servicere inden i. Lad servicering udføres af kvalificeret servicepersonale.
3. Fjern ikke jordingsbenet på hovedstikket. Dette apparatur er udstyret med et trebenet hovedstik af jordingstypen. Dette stik vil kun passe i en jordet kontakt. Dette er en sikkerhedsfunktion. Hvis du ikke kan isætte stikket i stikkontakten, kontakt en elektriker. Ignorer ikke formålet med jordingsstikket.

**ADVARSEL:**

Udstyret er i overensstemmelse med Klasse A af CISPR32.  
I et beboelsesmiljø kan udstyret forårsage radio-interferens.

**FORSIGTIG:** For at sikre fortsat overensstemmelse, følg vedhæftede installations-instruktioner. Dette inkluderer at bruge den leverede el-ledning og skærmede grænsefladekabler, når der forbindes til computer eller perifere enheder. Og enhver uautoriseret ændring eller modifikation af dette, kunne gøre brugerens autoritet til at betjene dette udstyr ugyldig.

Dette er en enhed til at projicere billeder på en skærm osv., og er ikke beregnet som indendørs-belysning i et beboelsesmiljø.

Direktiv 2009/125/EF

**ADVARSEL:** FOR AT REDUCERE RISIKOEN FOR ILD ELLER ELEKTRISK STØD MÅ DETTE PRODUKT IKKE UDSÆTTES FOR REGN ELLER FUGT.

**ADVARSEL:** RISIKO FOR ELEKTRISK STØD. MÅ IKKE ÅBNES



Indikeret på projektoren



Lynet med pilesymbolet i den ligebenede trekant, er beregnet til at varsko brugeren om tilstedeværelsen af uisoleret "farlig strømstyrke" i produktets indkapsling, der kan være af tilstrækkelig styrke til at udgøre en fare for elektrisk stød.



Udråbstegnet i en ligebenet trekant er beregnet til at varsko brugeren om tilstedeværelsen af vigtige betjenings- og vedligeholdelses- (servicering) instruktioner i den medfølgende litteratur.

## Læs dette først!

**ADVARSEL:** Se ikke ind i lyset der udsendes fra linsen, mens projektoren er i brug.



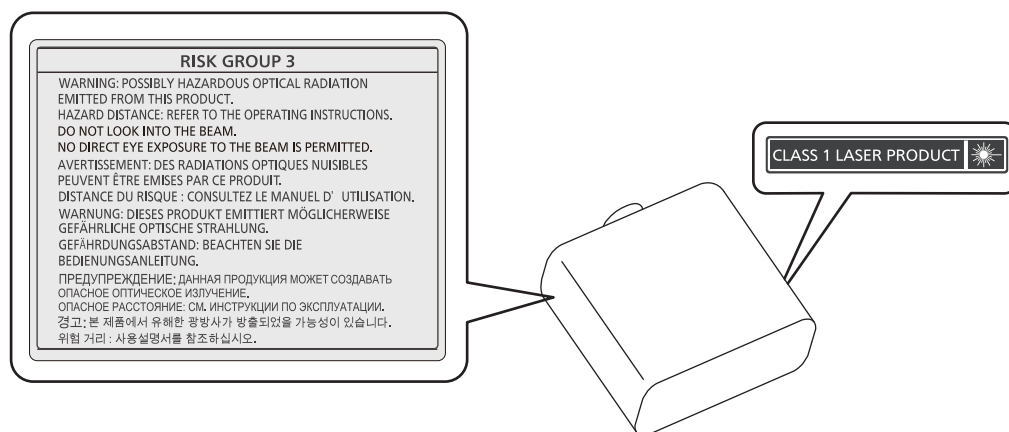
Indikeret på projektoren



Denne projektor er designet til erhvervsmæssig brug.

## Notice on laser

Dette produkt er Klasse 1 laser-produktet, der er i overensstemmelse med IEC 60825-1:2014.



**FORSIGTIG:** Brug af kontroller eller justeringer samt udførelse af procedurer, der ikke er omtalt heri, kan resultere i eksponering for farlig stråling.

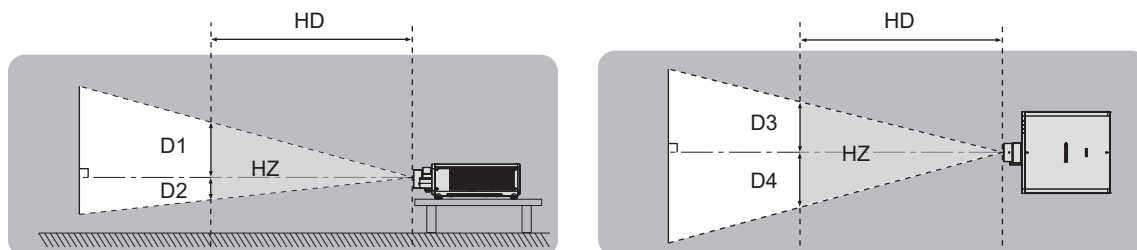
## EU-overensstemmelseserklæring for direktivet om radioudstyr

Dette udstyr er i overensstemmelse med de væsentlige krav og andre relevante bestemmelser i Direktiv 2014/53/EU.

## ■ Fareafstand (IEC 62471-5:2015)

Afstanden fra projiceringslinsens overflade, hvor emissionen når den tilgængelige emissionsgrænse (AEL) for risikogruppe 2, kaldes fareafstanden (HD) eller sikkerhedsafstanden. Det område, hvor emissionen overstiger den tilgængelige emissionsgrænse for risikogruppe 2, kaldes farezonen (HZ).

Kig aldrig ind i det lys, der projiceres fra projektoren, når du er inden for farezonen. Øjnene kan blive beskadiget af direkte bestråling, selvom man kun ser på lyset kortvarigt. Hvis du befinder dig uden for farezonen, anses den for at være sikker under alle omstændigheder undtagen hvis du bevidst stirrer ind i det lys, der projiceres fra projektoren.



## ■ Risikogruppe

Kombinationen af projektoren og projiceringslinsen kategoriseres som risikogruppe 2, når fareafstanden er 1 m (39-3/8") eller derunder. Den kategoriseres som risikogruppe 3 når fareafstanden overstiger 1 m (39-3/8"), hvorefter den vil være til professionel brug og ikke til brug af forbrugere.

I tilfælde af risikogruppe 3 er der mulighed for at beskadige øjnene ved direkte bestråling, når man ser ind i projiceringslyset inde fra farezonen også selvom det kun er kortvarigt.

I tilfælde af risikogruppe 2 er sikker brug uden fare for øjnene mulig under alle omstændigheder, undtagen hvis man forsætligt stirrer ind i lyset fra projektoren.

Kombinationer med projiceringslinser kategoriseres som risikogruppe 3 for denne projektor.

Hver dimension inde i farezonen for kombination med projiceringslinsen, som fareafstanden overstiger 1 m (39-3/8"), er som følger.

(Enhed: m)

Projiceringslinse model nr.	HD <sup>*1</sup>	D1 <sup>*2</sup>	D2 <sup>*2</sup>	D3 <sup>*2</sup>	D4 <sup>*2</sup>
ET-C1S600	1,5	0,491	0,491	0,564	0,564
ET-C1T700	3,0	0,610	0,610	0,701	0,701

\*1 HD: Fareafstand

\*2 Værdierne af D1 til D4, ændres i overensstemmelse med hvor meget linserne flyttes. Hver værdi i tabellen er den maksimale værdi.

### Bemærk

- Værdien i tabellen er baseret på IEC 62471-5:2015.
- Projiceringslinse, der er kompatibel med projektoren, kan tilføjes eller ændres uden forudgående varsel. Gå ind på følgende webside for de sidste nye oplysninger.  
<https://panasonic.net/cns/projector/>

### NB!

- Hvis det lys, der projiceres fra projektoren, kommer direkte ind i øjnene, mens du er inden for farezonen, kan nethinden blive beskadiget. Gå ikke ind i farezonen under brug. Alternativt kan du opsætte projektoren på et sted, hvor det projicerede lys ikke kommer direkte ind i øjnene.

## **ADVARSEL:**

### **■ STRØM**

**Stikkontakten eller kredsløbsafbryderen skal installeres nær udstyret, og skal være let tilgængelig når der opstår problemer. Hvis følgende problemer opstår, skal strømmen afbrydes øjeblikkeligt.**

Fortsat brug af projektoren under disse forhold vil resultere i brand eller elektrisk stød, eller medføre synsforstyrrelser.

- Hvis fremmedobjekter eller vand kommer ind i projektoren, sluk strømforsyningen.
- Hvis projektoren tabes eller kabinettet går i stykker, sluk strømforsyningen.
- Hvis du opdager røg, underlige lugt eller støj der kommer fra projektoren, sluk strømforsyningen.

Kontakt venligst et autoriseret Servicecenter for reparationer, og forsøg ikke at reparere projektoren selv.

**Rør ikke projektoren eller kablet under tordenvejr.**

Det kan resultere i elektrisk stød.

**Gør ikke noget der kan beskadige el-ledningen eller stikket.**

Hvis el-ledningen bruges når det er beskadiget, vil der opstå elektrisk stød, kortslutning eller brand.

- Du må ikke beskadige el-ledningen, udføre ændringer på den, placere den nær varme objekter, bøje den for meget, sno den, placere tunge objekter på den eller samle den i et bundt.

Bed et autoriseret Servicecenter om at udføre enhver nødvendig reparation på el-ledningen.

**Brug ikke andet end den leverede el-ledning.**

Manglende overholdelse af dette vil resultere i elektrisk stød eller brand. Bemærk venligst af hvis du ikke bruger den leverede el-ledning til at jorde enheden på stikkontakten, kan dette resultere i elektriske stød.

**Sæt stikket fuldstændigt i stikkontakten, og strømstikket i projektorens terminal.**

Hvis stikket ikke er isat korrekt, vil det resultere i elektrisk stød eller overopvarmning.

- Brug ikke stik der er beskadigede, eller stikkontakter der har løsnet sig fra væggen.

**Håndter ikke stikket og strømstikket med våde hænder.**

Manglende overholdelse af dette vil resultere i elektrisk stød.

**Brug en stikkontakt, som understøtter 15 A for sig selv.**

Brug af en stikkontakt med en anden enhed kan resultere i brand, som skyldes varmedannelse.

**Overbelast ikke stikkontakten.**

Hvis strømforsyningen er overbelastet (f.eks. ved brug af for mange adaptere) kan der ske overophedning, og det vil resultere i brand.

**Rengør stikket jævnlige, for at forhindre det i at blive dækket af støv.**

Manglende overholdelse af dette vil forårsage brand.

- Hvis der opbygges støv på stikket kan der resulterende fugtighed beskadige isoleringen.
- Hvis projektoren ikke bruges i længere tid, træk stikket ud af stikkontakten.

Træk stikke ud af stikkontakten, og tør det regelmæssigt af med en tør klud.

## ADVARSEL:

### ■ VED BRUG/INSTALLATION

#### **Placer ikke projektoren på bløde materialer, såsom tæpper eller skummatte.**

Dette vil få projektoren til at overophede, hvilket kan forårsage brandmærker, brand eller skade på projektoren.

#### **Stil ikke projektoren op på fugtige eller støvede steder, eller på steder hvor projektoren kan komme i kontakt med olieholdig røg eller damp.**

Brug af projektoren under sådanne forhold vil resultere i brand, elektriske stød eller nedbrydning af komponenterne. Også olie kan deformere plastikken, og projektoren kan eventuelt falde, når den monteres på loftet.

#### **Installer ikke denne projektor på et sted, der ikke er stærkt nok til at bære projektorens fulde vægt, eller oven på en overflade der er hældende eller ustabil.**

Manglende overholdelse af dette vil få projektoren til at falde ned eller vælte, med alvorlig kvæstelse eller skade som følge.

#### **Projektoren må ikke installeres et sted, folk går gennem.**

Personer kan eventuelt støde ind i projektoren eller snuble over strømledningen, og dette kan resultere i brand, elektrisk stød eller kvæstelser.

#### **Installer projektoren på et sted, hvor der er tilstrækkelig afstand til omgivende vægge og genstande, så luftventilationen ikke blokeres.**

Ellers vil det få projektoren til at overophede, hvilket kan forårsage brand eller skade på projektoren.

- Placer ikke projektoren på et snævert, dårligt ventileret sted.  
For oplysninger henvises til "Vær forsigtig, når projektoren klargøres" (➔ side 15)
- Placer ikke projektoren på stof eller papirer, da disse materialer kan suges ind i indtagsaftrækket.

#### **Se ikke ind i, eller udsæt din hud for lyset der udsendes fra linsen, mens projektoren er i brug.**

#### **Træd ikke ind i projiceringens luminøse flux med en optisk enhed (såsom forstørrelsesglas eller spejl)**

Dette kan forårsage forbrændinger eller synstab.

- Der udsendes stærkt lys fra projektorens linse. Se ikke direkte ind i dette lys, og placer ikke dine hænder direkte i det.
- Vær særligt påpasselig med ikke at lade små børn se ind i linsen. Desuden skal du slukke strømmen og slukke for strømkilden når du er væk fra projektoren.

#### **Projicer ikke et billede med påsat linsedæksel.**

Dette kan forårsage brand.

#### **Prøv aldrig at ombygge eller adskille projektoren.**

Høje strømstyrker kan forårsage brand eller elektriske stød.

- Kontakt venligst et autoriseret Servicecenter for enhver inspektion, justering og reparationsarbejder.

#### **Lad ikke metalobjekter, antændelige objekter eller væsker komme ind i projektoren. Lad ikke projektoren blive våd.**

Dette kan forårsage kortslutninger eller overophedning, og resultere i brand, elektrisk stød eller fejlfunktion på projektoren.

- Placer ikke beholdere med væske eller metalobjekter nær projektoren.
- Hvis væske kommer ind i projektoren, rådfør dig med din forhandler.
- Der skal være særlig opmærksomhed på børn.

#### **Anvend beslaget til loftsmontage angivet af Panasonic Connect Co., Ltd.**

Brug af et andet beslag til loftsmontage vil resultere i faldulykker.

- Påsæt det leverede sikkerhedskabel til beslaget til loftsmontage, for at forhindre projektoren i at falde ned.

#### **Installationsarbejde, såsom montering af projektoren på loftet, bør kun udføres af en kvalificeret tekniker.**

Hvis installation ikke udføres og sikres korrekt, kan det forårsage kvæstelse eller ulykker, såsom elektriske stød.

## **ADVARSEL:**

### **■ TILBEHØR**

#### **Brug og håndter ikke batterierne uhensigtsmæssigt, og se følgende.**

Manglende overholdelse af dette vil forårsage forbrændinger, batterilækage, overophedning, eksplosion eller brand.

- Brug ikke uspecificerede batterier.
- Oplad ikke tørrellebatterier.
- Adskil ikke tørrellebatterier.
- Opvarm ikke batterier eller læg dem i vand eller ild.
- Lad ikke + og – polerne på batterierne komme i kontakt med metalliske objekter, såsom halskæder eller hårnåle.
- Opbevar og bær ikke batterier sammen med metalobjekter.
- Opbevar batterierne i en plastikpose, og hold dem væk fra metalliske objekter.
- Sørg for at polariteterne (+ og –) er korrekte når batterierne isættes.
- Brug ikke et nyt batteri sammen med et gammelt batteri, og bland ikke forskellige typer batterier.
- Brug ikke batterier hvor yderkappen flosser eller er fjernet.

#### **Hvis der lækker batterivæske må det ikke røres med bare hænder, og tag om nødvendigt følgende forholdsregler.**

- Batterivæske på din hud eller beklædning kan resultere i hudinfektion eller kvæstelse. Skyl med rent vand, og søg omgående en læges råd.
- Batterivæske der kommer i kontakt med øjnene, kan resultere i tab af syn. Gnid i dette tilfælde ikke øjnene. Skyl med rent vand, og søg omgående en læges råd.

#### **Lad ikke børn nå batterierne.**

At sluge dem kan forårsage fysisk skade.

- Hvis slugt, søg straks læge.

#### **Fjern de brugte batterier fra fjernbetjeningen med det samme.**

- At efterlade dem i enheden kan resultere i væskelækage, overophedning eller batteriekspllosion.



## **FORSIGTIG:**

### **■ STRØM**

**Ved afbrydelse af el-ledningen, sørg for at holde i stikket og strømstikket.**

Hvis der trækkes i selve el-ledningen kan ledningen blive beskadiget, og brand, kortslutning eller alvorlige elektriske stød vil forekomme.

**Når projektoren ikke bruges i længere tid, træk stikket ud af stikkontakten.**

Manglende overholdelse af dette kan føre til brand eller elektrisk stød.

**Før udskiftning af pæreenheden, sørg for at slukke for strømmen og tag stikke ud af stikkontakten.**

- Uforventet projicering af lys kan forårsage skader på øjnene.
- Udskiftning af projektlinsen, uden at tage stikke ud, kan resultere i elektrisk stød.

**Tag stikket ud af væggens stikkontakt, inden du fastgør eller aftager funktionskortet (valgfrit) og udfører vedligeholdelse.**

Manglende overholdelse af dette kan føre til elektrisk stød.

### **■ VED BRUG/INSTALLATION**

**Undlad at anbringe tunge genstande oven på projektoren.**

Manglende overholdelse af dette til gøre projektoren ustabil og få den til at falde, hvilket i sig selv kan resultere i skade eller kvæstelse. Projektoren vil blive beskadiget eller deformeret.

**Læg ikke din vægt på denne projektor.**

Du kan falde, eller projektoren kan gå i stykker, og kvæstelse vil følge.

- Vær særligt påpasselig med ikke at lade små børn stå eller sidde på projektoren.

**Placer ikke projektoren i meget varme omgivelser.**

Dette få yderkappen eller interne komponenter til at nedbryde, eller resultere i brand.

- Pas specielt på, på steder udsat for direkte sollys, eller nær varmeapparater.

**Placer ikke dine hænder i åbningen ved siden af den optiske linse, når linsen flyttes.**

Manglende overholdelse af dette kunne forårsage kvæstelse.

**Installer ikke projektoren på et sted hvor salt-forurening eller korrosiv gas kan opstå.**

Dette kan resultere i fald på grund af korrosion. Det kan også forårsage fejlfunktioner.

**Stå ikke foran linsen når projektoren er i brug.**

Dette kan forårsage skade og brandmærker på tøjet.

- Der udsendes stærkt lys fra projektorens linse.

**Placer ikke objekter foran linsen når projektoren er i brug.**

**Projiceringen må ikke blokeres ved at anbringe en genstand foran projektlinsen.**

Dette kan forårsage brand, skade på objektet, eller fejlfunktion på projektoren.

- Der udsendes stærkt lys fra projektorens linse.

**Projektoren skal bære eller installeres af to eller flere personer.**

Undladelse af dette kan forårsage faldulykker.

**Afbryd altid alle ledninger før projektoren flyttes.**

At flytte projektoren med ledningerne påsat kan beskadige ledningerne, hvilket kan forårsage brand eller elektrisk stød.

**Ved montering af projektoren på loftet holdes monterings skruer og el-ledningen væk fra kontakt med metaldele i loftet.**

Kontakt med metaldele i loftet kan forårsage elektriske stød.

## **FORSIGTIG:**

### ■ TILBEHØR

**Når projektoren ikke bruges i længere tid, fjernes batterierne fra fjernbetjeningen.**

Manglende overholdelse af dette vil forårsage batterilækage, overophedning eller eksplosion, hvilket kan forårsage brand eller forurening af omgivende område.

### ■ VEDLIGEHOLDELSE

**Spørg din forhandler om rengøring af det indvendige af projektoren hver 20 000 timers brug, som en estimeret varighed.**

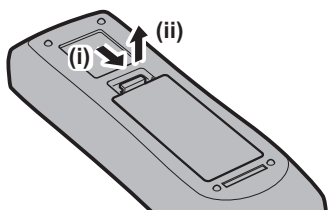
Fortsat brug mens støv ophobes inden i projektoren, kan resultere i brand.

- Spørg din forhandler om rengøringspris.

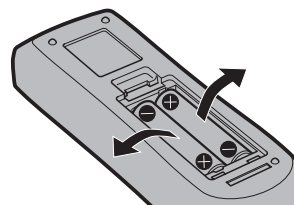
## **For at fjerne batteriet**

### **Fjernbetjeningens batteri**

**1. Tryk på palen og løft dækslet.**



**2. Fjern batterierne.**



## ■ Varemærker

- SOLID SHINE er et varemærke tilhørende Panasonic Holdings Corporation.
  - DLP og DLP-logo er registrerede varemærker eller varemærker tilhørende Texas Instruments.
  - Termerne HDMI, HDMI High-Definition Multimedia Interface, HDMI-varedesign og HDMI-logoerne er varemærker eller registrerede varemærker tilhørende HDMI Licensing Administrator, Inc.
  - Intel og Intel-logoet er varemærker tilhørende Intel Corporation eller dets datterselskaber.
  - DisplayPort™ er et varemærke tilhørende Video Electronics Standards Association (VESA®) i USA og andre lande.
  - Varemærket PJLink er et varemærke, som der søges om varemærkerettigheder til i Japan, USA og andre lande og områder.
  - Crestron Connected, Crestron Connected-logoet, Crestron Fusion og XiO Cloud er enten varemærker eller registrerede varemærker tilhørende Crestron Electronics, Inc. i USA og/eller andre lande.
  - Windows og Microsoft Edge er registrerede handelsmærker eller varemærker tilhørende Microsoft Corporation i USA og andre lande.
  - Mac, macOS, iPadOS, Safari, iPhone og Lightning er varemærker tilhørende Apple Inc., registreret i USA og andre lande og områder.
  - IOS er et varemærke eller registreret handelsmærke tilhørende Cisco i USA og andre lande, og bruges under licens.
  - Android og Google Chrome er varemærker tilhørende Google LLC.
  - QR Code er et registreret varemærke tilhørende DENSO WAVE INCORPORATED i Japan og i andre lande.
  - Adobe, Acrobat og Reader er registrerede varemærker eller varemærker tilhørende Adobe i USA og/eller andre lande.
  - Nogle af de skrifttyper, der bruges i skærmmenuerne er Ricoh-bitmapskrifttyper, som fremstilles og sælges af Ricoh Company, Ltd.
  - Alle andre navne, firmanavne og produktnavne, som nævnes i denne manual, er varemærker eller registrerede handelsmærker, der tilhører deres respektive ejere.
- Bemærk venligst, at symbolerne ® og ™ ikke specificeres i denne manual.

## Softwareoplysninger vedr. dette produkt

Produktet indeholder nedenstående software:

- (1) Softwaren som er udviklet uafhængigt af eller til Panasonic Connect Co., Ltd.,
- (2) Softwaren ejet af tredjepart og licenseret til Panasonic Connect Co., Ltd.,
- (3) Softwaren licenseret under GNU General Public License, version 2.0 (GPL V2.0),
- (4) Softwaren licenseret under GNU LESSER General Public License, version 2.1 (LGPL V2.1), og/eller
- (5) Open Source Software udover softwaren der er licenseret under GPL V2.0 og/eller LGPL V2.1.

Softwaren kategoriseret som (3) - (5) bliver distribueret i håbet om at den vil blive nyttig, men UDEN NOGEN GARANTI, selv uden den underforstået garanti ifm. SALGBARHED eller EGNETHED TIL ET BESTEMT FORMÅL.

For flere oplysninger bedes du se licensvilkårene og betingelser for hver open source software.

Open source softwarelicensen opbevares i produktets firmware og kan downloades ved at tilgå denne projektor vha. webbrowseren. For oplysninger henvises til "Using the web control function" (➔ Betjeningsvejledning – Funktionsmanual).

Panasonic Connect Co., Ltd. vil indenfor højst tre (3) år efter levering af dette produkt, give enhver tredjepart som kontakter os vha. nedenstående kontaktinformation, mod opkrævning der svarer til udgiften ifm. distribution af kildekode, en komplet maskinlæsbar kopi af den tilhørende kildekode omfattet af GPL V2.0, LGPL V2.1 eller de andre licenser med krav om at gøre dette, såvel som meddelelse om den respektive copyright dertil.

Kontaktinformation: [oss-cd-request@gg.jp.panasonic.com](mailto:oss-cd-request@gg.jp.panasonic.com)

## ■ Illustrationer i denne manual

- Illustrationer af projektoren, menuskærmen (OSD) og andre dele kan variere, afhængigt af det aktuelle produkt.
- Illustrationer, som vises på computerskærmen, kan variere afhængigt af computertype, operativsystem og webbrowser.
- Illustrationer af projektoren med tilsluttet el-ledning er kun eksempler. Formen af de medfølgende el-ledninger varierer afhængigt af landet, du køber produktet i.

---

## ■ Referencesider

- Referencesider i denne manual angives som (➔ side 00).
- Referencer til "Betjeningsvejledning – Funktionsmanual" er angivet vha. dets titler såsom "XXXX" (➔ Betjeningsvejledning – Funktionsmanual).

I denne manual angives referencer til Betjeningsvejledning – Funktionsmanual ved brug af dens overskrifter i den engelske version.

Gå ind på følgende websted for at downloade "Betjeningsvejledning – Funktionsmanual" (PDF).

<https://panasonic.net/cns/projector/>

For at få vist "Betjeningsvejledning – Funktionsmanual" (PDF), skal Adobe® Acrobat® Reader® være installeret.

## ■ Begreb

- I denne manual, angives tilbehøret "Trådløs/fortrådet fjernbetjeningsenhed" som "Fjernbetjening".

# Forholdsregler i forbindelse med brugen

## Produktets tilsigtede brug

Formålet med projektoren er at projicere et billedsignal fra billeddannende udstyr eller en computer på en skærm eller en anden flade som et fast billede eller et billede i bevægelse.

## Vær forsigtig under transport

- Vær to eller flere personer om at transportere projektoren. Mangel på at gøre dette, kan medføre tab af projektoren, som eventuelt kan forårsage skader eller defekter på projektoren, eller kvæstelser.
- Hold om projektorens bund, og hold ikke projektlinsen eller åbningen omkring projektlinsen under transport. Mangel på at gøre dette, kan forårsage skader. Endvidere må projektoren ikke håndteres på en måde, der medfører kraftige vibrationer eller stød. Mangel på at gøre dette, kan eventuelt forårsage fejl grundet de beskadigede, interne komponenter.
- Projektoren må ikke transporteres med de justerbare fødder i forlænget position. Dette kan eventuelt beskadige de justerbare fødder.

## Vær forsigtig under installering

### ■ Projektoren må ikke bruges udendørs.

Projektoren er kun beregnet til at bruges indendørs.

### ■ Projektoren må ikke bruges i de følgende omgivelser.

- Steder, hvor vibrationer og stød forekommer, så som i en bil eller et køretøj. Dette kan eventuelt forårsage skader på de interne komponenter eller fejlfunktion.
- Steder, der ligger tæt på havet eller, hvor korrosiv gas kan forekomme: Projektoren kan eventuelt vælte pga. korrosion. Derudover kan manglen på at tage hensyn til ovenstående, afkorte komponenternes levetid og medføre fejlfunktioner.
- I nærheden af et airconditionanlægs udblæsning. Afhængigt af brugsforholdene kan skærbilledet i sjældne tilfælde muligvis hoppe op og ned grundet den opvarmede luft fra udblæsningsaftrækket eller den varme eller afkølede luft fra airconditionanlægget. Sørg for, at udstødning fra projektoren eller andet udstyr, eller luften fra airconditionanlægget ikke blæser mod projektorens forreste del.
- Steder med høje temperatursvingninger, så som i nærheden af lys (studiolamper). Dette kan afkorte lyskildens lys, eller forårsage deformation af projektoren grundet varme, som eventuelt medfører fejlfunktioner. Følg temperaturen til projektorens driftsmiljø.
- I nærheden af højspændingslinjer eller motorer. Dette kan eventuelt gribe forstyrrende ind i projektorens funktioner.
- Steder, hvor der findes højeffekt laserudstyr. Laserstråler, der rettes mod projektlinsens overflade, kan eventuelt forårsage skader på DLP-chipsene.

### ■ Spørg en kvalificeret tekniker eller din forhandler om at foretage installationsarbejde, såsom montering i loftet osv.

Spørg en kvalificeret tekniker eller din forhandler, når projektoren installeres ved brug af en anden metode end installation på gulvet eller, når projektoren installeres på et højt sted for at sikre projektorens ydeevne og sikkerhed.

### ■ Spørg en kvalificeret tekniker eller din forhandler om installering af ledningsnettet til DIGITAL LINK-tilslutning.

Billeder og lyden kan forvrænges, hvis kabeltransmissionens karakteristika ikke kan opnås grundet en fejlagtig installation.

### ■ Projektoren fungerer muligvis ikke korrekt grundet stærke radiobølger fra rundkastningsstationen eller radioen.

Hvis der findes indretninger eller udstyr, som udsender stærke radiobølger i nærheden af installationsstedet, skal projektoren installeres på et sted, der sikrer en tilstrækkelig afstand fra radiobølgernes kilde. Eller LAN-kablerne, som er sluttet til <DIGITAL LINK IN/LAN>-terminalen kan beklædes med et stykke sølvpapir eller metalrør, der er jordforbundet i begge ender. <DIGITAL LINK IN/LAN>-terminalen er en terminal på det valgfri DIGITAL LINK-terminalkort (model nr.: TY-SB01DL).

### ■ Billedjustering efter installation

Det projicerede billede fra projektoren påvirkes af temperaturen omkring projektoren eller den øgede, indvendige temperatur forårsaget af lys fra dens lyskilde, og det vil være ustabil, især lige efter at projektoren er startet. Det anbefales af foretage justering af fokus efter 30 minutter er forløbet med visning af fokuseringens testmønster. Henvi til "[TEST PATTERN] menu" (➔ Betjeningsvejledning – Funktionsmanual) for nærmere oplysninger om testmønsteret.

### ■ Projektoren må ikke installeres i en højde på 4 200 m (13 780') eller højere over havoverfladen. (En højde på 4 200 m (13 780') over havoverfladen er den maksimale højde, hvor der garanteres for projektorens ydeevne.)

### ■ Projektoren må ikke bruges på et sted, hvor temperaturen overstiger 45 °C (113 °F).

Brug af projektoren på et for højt sted eller, hvor omgivelsestemperaturen er for høj, kan eventuelt forkorte komponenternes levetid eller medføre fejlfunktioner.

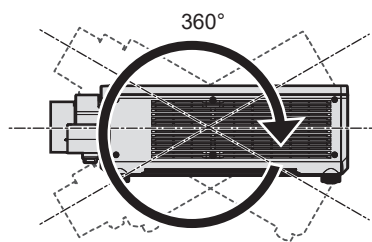
Den øvre grænse for driftsmiljøets temperatur varierer, alt efter højden over havet.

Når projektoren bruges i en højde mellem 0 m (0') og 1 400 m (4 593') over havoverfladen: 0 °C (32 °F) til 45 °C (113 °F)

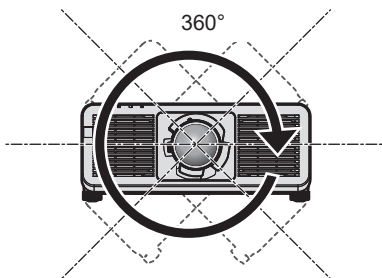
Når projektoren bruges i en højde mellem 1 400 m (4 593') og 4 200 m (13 780') over havoverfladen: 0 °C (32 °F) til 40 °C (104 °F)

Projektoren må ikke bruges på et sted, hvor omgivelsestemperaturen overstiger 40 °C (104 °F) uanset højden, når det valgfri trådløse modul (model nr.: AJ-WM50E) er monteret på projektoren.

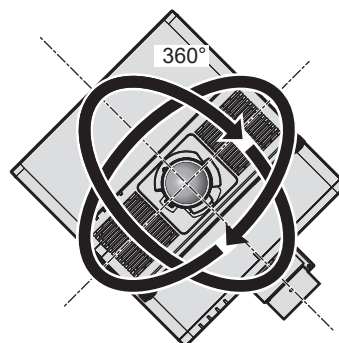
### ■ Det er muligt at projicere i en retning på 360°.



360° lodret



360° vandret



360° med hældning  
(kombination af lodret og vandret)

## Vær forsigtig, når projektoren klargøres

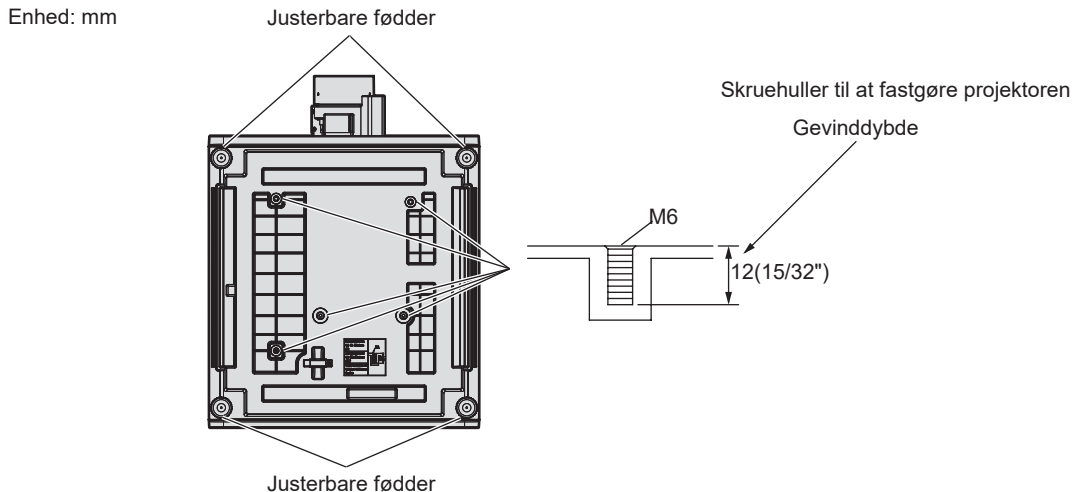
- Brug kun de justerbare fødder til installation på gulvet og til at justere vinklen. Brug af fødderne til andre formål kan eventuelt beskadige projektoren.
- Når projektoren installeres med en anden metode end på gulvet ved brug af de justerbare fødder eller loftsmonteringen ved brug af beslag til loftsmontering, fastgøres projektoren til strukturen ved brug af de fem skruehuller til loftsmontering (som vist på figuren).

Sørg for, at der i sådanne tilfælde, ikke findes mellemrum mellem skruehullerne til loftsmontering på projektorens bund indstillingsoverfladen ved at indsætte afstandsstykker (i metal) imellem dem.

- Brug en momentskruetrækker eller unbraconøgle til at stramme fastgøringsskruerne med deres forskrevne tilspændingsmomenter. Brug ikke elektriske skruetrækkere eller håndslagsskruetrækkere.

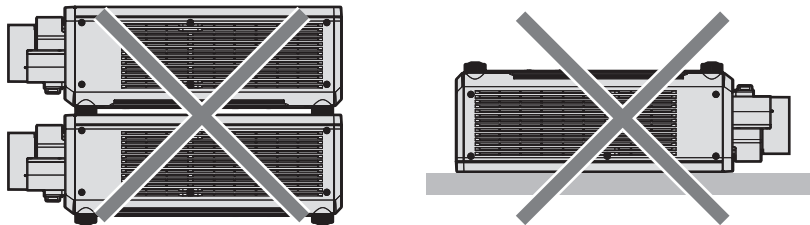
For skruerne til at fastgøre projektoren, bruges kommercielt tilgængelige standard skruer ISO 898-1 (fremstillet af kulstofstål eller legeret stål).

(Skruediameter: M6, gevinddybde inden i projektoren: 12 mm (15/32"), skruespændingsmoment:  $4 \pm 0,5$  N·m)

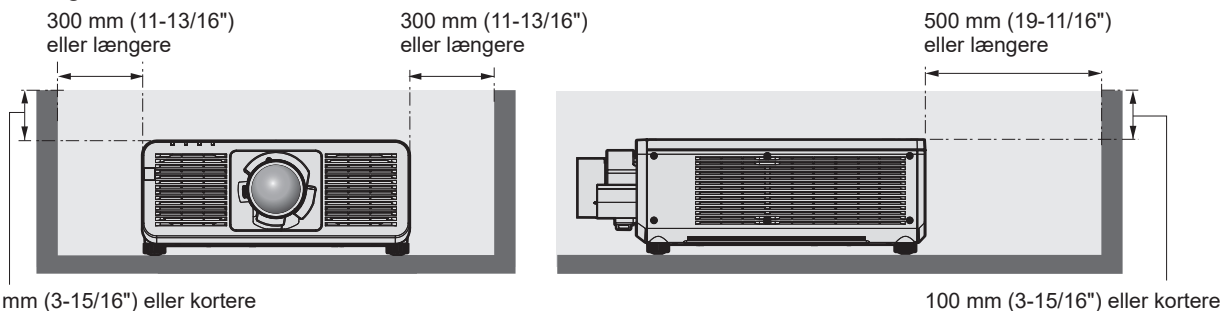


Skruehullernes positioner til fastgøring af projektoren og justerbare fødder

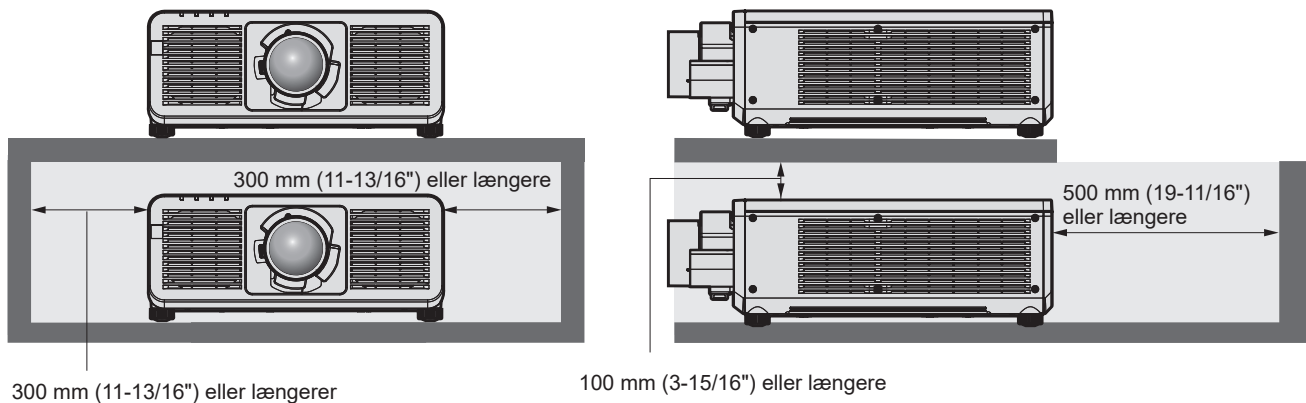
- Man må ikke stable flere projektorer oven på hinanden.
- Brug ikke projektoren ved at støtte den fra toppen.



- Du må ikke blokere indtags-/udblæsningsaftrækkene på projektoren.
- Sørg for, at varm og kold luft fra airconditionlægget ikke blæser direkte på projektorens indtags-/udblæsningsaftræk.



- Projektoren må ikke installeres i trange omgivelser. Når projektoren installeres i trange omgivelser, skal man sørge for separat aircondition eller ventilation. Varme fra udblæsningen kan akkumulere, når ventilationen er ringe, og udløse projektoren beskyttelsesreds.



- Når projektoren installeres og fastgøres på loftet eller væggen ved brug af beslag, så sørg for at fastgøringskruen eller el-ledningen ikke kommer i kontakt med metaldelen inde i loftet eller væggen. Manglende overholdelse af dette kan medføre elektrisk stød.
- Panasonic Connect Co., Ltd. påtager sig ikke ansvaret for nogen skader på produktet, der skyldes et u hensigtsmæssigt valg af monteringssted til projektoren, selv om produktets garantiperiode ikke er udløbet.
- Efter endt brug skal produktet omgående fjernes af en autoriseret elektriker.

## Sikkerhed

Træf sikkerhedsforanstaltninger mod nedenstående uheld, når produktet bruges.

- Personlige oplysninger lækkes via produktet
  - En uautoriseret brug af produktet fra en tredjepart med ondsindede hensigter
  - Indblanding i eller stop af produktet fra en tredjepart med ondsigtede hensigter
- Træf hensigtsmæssige sikkerhedsforanstaltninger.
- Sørg for, at det er så svært som muligt at gætte din adgangskode.
  - Skift jævnlige adgangskode.
  - Panasonic Connect Co., Ltd. eller deres associerede selskaber beder dig aldrig direkte om din adgangskode. Offentliggør ikke din adgangskode, hvis du modtager lignende forespørgsler.
  - Det tilsluttede netværk skal være sikret af en firewall osv.

### ■ Sikkerhed under brugen af det trådløse LAN-produkt

Fordelen ved trådløst LAN er, at oplysninger kan udveksles mellem en computer eller andet lignende udstyr og et trådløst adgangspunkt ved brug af radiobølger, i stedet for at bruge et LAN-kabel, så længe man befinder sig indenfor området til radiotransmissioner.

På den anden side kan følgende problemer opstå, hvis sikkerhedsindstillingerne er utilstrækkelige, da radiobølger kan passere gennem en forhindring (for eksempel en væg), og kan nås fra ethvert sted indenfor et bestemt område.

- Overførte data kan eventuelt opfanges  
En ondartet tredjepart kan muligvis med hensigt opfange radiobølger, og monitorere de nedenstående overførte data.
  - Personlige oplysninger, som f. eks. dit ID, adgangskode, kreditkortnummer
  - Indholdet i en e-mail
- Tilgås på ulovlig måde  
En ondartet tredjepart kan eventuelt skaffe adgang til dit personlige eller virksomhedsmæssige netværk uden autorisation, og give sig af med nedenstående.
  - Indhente personlige og/eller hemmelige oplysninger (indiskretioner)
  - Spredte falske oplysninger ved at give sig ud for at være en specifik person (spoofing)
  - Overskrive opfangede kommunikationer og udsende falske data (manipulation)
  - Spredte skadelig software som f. eks. en computervirus, og få dine data og/eller system til at gå ned (systemnedbrud)

Da de fleste trådløse LAN-adaptorer eller adgangspunkter er udstyret med sikkerhedsfunktioner, som håndterer disse problemer, kan man formindske muligheden for, at problemerne opstår under brugen af dette produkt ved at træffe de hensigtsmæssige sikkerhedsforanstaltninger for den trådløse LAN-enhed.



Visse trådløse LAN-enheder er muligvis ikke indstillet til sikkerhed lige efter købet. For at reducere muligheden for, at der opstår problemer med sikkerheden, skal man sørge for at konfigurere alle indstillinger i forbindelse med sikkerheden i henhold til den instruktionsbog, som følger med enhver LAN-enhed inden brugen af en trådløs LAN-enhed.

Afhængigt af specifikationerne for den trådløse LAN, kan en ondartet tredjepart muligvis bryde igennem sikkerhedsindstillingerne ved brug af særlige midler.

Panasonic Connect Co., Ltd. anmoder sine kunder om fuldt ud at forstå risikoen ved at bruge dette produkt uden at konfigurere sikkerhedsindstillinger, og anbefaler, at kunden konfigurerer indstillinger i forbindelse med sikkerheden efter deres eget skøn og på eget ansvar.

### Noter vedrørende det trådløse LAN

Radiobølge på båndet 2,4 GHz anvendes, når funktionen til projektorens trådløse LAN-forbindelse bruges. Licensen til en trådløs station er ikke påkrævet, men man skal være klar over nedenstående inden brug.

Det er nødvendigt at fastgøre det valgfri trådløse modul (model nr.: AJ-WM50E) for at bruge den trådløse LAN-funktion med projektoren.

#### ■ Må ikke bruges tæt på andre trådløse enheder.

Nedenstående enheder bruger muligvis radiobølge på samme båndvidde som projektoren. Brug af projektoren tæt på disse enheder kan eventuelt medføre, at kommunikationen deaktiveres eller kommunikationshastigheden reduceres grundet interferens i radiobølge.

- Mikrobølgeovn osv.
- Industrielle, videnskabelige eller medicinske apparater osv.
- Trådløs station på fabrikken til at identificere køretøjer i bevægelse, som bruges i produktionslinjerne på en fabrik
- Specificeret trådløs station med svagstrøm

#### ■ Undgå for så vidt som muligt at bruge mobiltelefon, fjernsyn eller radio tæt på projektoren.

Mobiltelefon, fjernsyn eller radio bruger radiobølge med en anden båndbredde end projektoren, så der findes ingen effekt på den trådløse LAN-kommunikation eller disse enheder afsendelse/modtagelse. Der kan dog forekomme støj i lyden eller video på grund af projektorens radiobølge.

#### ■ Radiobølge til trådløs LAN-kommunikation kan ikke trænge igennem armerede bjælker, metal eller beton.

Projektoren kan kommunikere gennem væg eller gulv, som er fremstillet af træ eller glas (med undtagelse af glas med indbygget metalnet), men den kan ikke kommunikere gennem væg eller gulv, der er fremstillet af armerede bjælker, metal eller beton.

#### ■ Undgå for så vidt som muligt at bruge projektoren på et sted, hvor der genereres statisk elektricitet.

Kommunikationen via trådløst LAN eller lokalt lokalnetværk har eventuelt tendens til afbrydelse, hvis projektoren bruges på et sted, hvor der genereres statisk elektricitet eller støj.

Der findes et sjældent tilfælde, hvor LAN-tilslutning muligvis ikke kan etableres grundet statisk elektricitet eller støj, så i det pågældende tilfælde skal projektoren slukkes, kilden til problematisk statisk elektricitet eller støj skal fjernes, og projektoren tændes igen.

### Programsoftware, understøttet af projektoren

Projektoren understøtter følgende programsoftware.

Se følgende websted for at få oplysninger om download af applikationssoftware med undtagelse af "Geometric & Setup Management Software" og "Software til netværksopsætning for projektor".

<https://panasonic.net/cns/projector/>

"Geometric & Setup Management Software" og "Software til netværksopsætning for projektor" kan downloades fra følgende websted ("Panasonic Professional Display and Projector Technical Support Website").

<https://panasonic.net/cns/projector/pass/>

Det er nødvendigt at registrere og logge på PASS\*1 for at downloade fra "Panasonic Professional Display and Projector Technical Support Website".

\*1 PASS: Panasonic Professional Display and Projector Technical Support Website

### • Smart Projector Control

Applikationssoftwaren indstiller og justerer projektoren, der har forbindelse til netværket, ved hjælp af en smartphone eller en tablet. Du kan også få adgang til projektorens webkontrolskærm via enhedens USB-tethering-funktion.

### • Multi Monitoring & Control Software

Programsoftwaren overvåger og kontrollerer flere skærmenheder (projektor og fladskærme), der har forbindelse til intranettet.

### • Geometric & Setup Management Software (Geometry Manager Pro)

Denne applikations-software udfører detaljerede rettelser og justeringer såsom geometrisk justering, som ikke er omfattet af projektorens indstillinger i realtid. Derudover kan den geometriske justering og kantblanding der passer til skærmens udformning vha. et kamera og tilpasningen af farve og lysstyrke kan automatisk udføres i nogle enkle trin.

### • Software til netværksopsætning for projektor

Denne applikationssoftware gør det muligt at indstille administratorconti, netværksoplysninger som IP-adresser og projektornavne for flere projektorer, der er tilsluttet netværket.

## Opbevaring

---

Projektoren skal opbevares på et tørt sted indendørs.

## Bortskaffelse

---

Spørg dine lokale myndigheder eller forhandler om de korrekte bortskaffelsesmetoder for at skaffe dig af med produktet. Produktet skal endvidere afskaffes uden at skille det ad.

## Forholdsregler ved brug

---

### ■ Sådan opnår du god billedkvalitet

Forbered hensigtsmæssige omgivelser for at vise et smukt billede i højere kontrast. Træk vinduets gardinerne for eller rul persienerne ned, og sluk alle lys i nærheden af skærmen for at forhindre, at indendørs lys eller lys fra indendørs lamper skinner på skærmen.

### ■ Rør ikke ved projektlinsens overflade med bare hænder.

Hvis projektlinsens overflade tilsmudses af fingeraftryk eller noget andet, forstørres det og projiceres på skærmen.

### ■ DLP chips

- DLP-chipsene er udført med stor præcision. Bemærk i sjældne tilfælde, at pixels med stor præcision eventuelt mangler eller er altid tændt. Lignende fænomener er dog ikke tegn på fejlfunktion.
- Hvis en højeffekt laserstråle rettes mod projektlinsens overflade, kan DLP muligvis beskadiges.

### ■ Flyt ikke projektoren og udsæt den ikke for vibrationer eller stød under brugen.

Dette kan eventuelt afkorte den indbyggede motors levetid.

### ■ Lyskilde

Projektorens lyskilde bruger laserdioder, og har følgende karakteristika.

- Lyskildens luminans svækkes afhængigt af driftsmiljøets temperatur.  
Jo højere temperaturen bliver, des mere svækkes lyskildens luminans.
- Lyskildens luminans svækkes efter brugsvareheden.  
Bed din forhandler om at rense projektoren indvendigt eller udskifte lyskildeenheden, hvis lysstyrken reduceres betydeligt og lyskilden ikke tænder.

### ■ Tilslutninger til computer og ekstern enhed

Læs denne manual grundigt vedrørende brugen af el-ledninger og skærmede kabler, når der tilsluttes computer eller ekstern enhed.

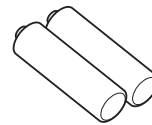
## Tilbehør

Sørg for, at din projektor leveres med de nedenstående tilbehør. Numre i < > viser tilbehørets nummer.

**Trådløs/fortrådet fjernbetjeningsenhed <1>**  
(N2QAYA000252)

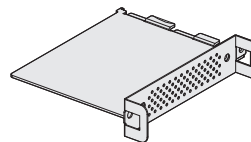


**AAA/R03- eller AAA/LR03-batteri <2>**



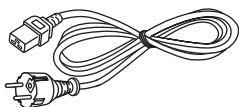
(Til fjernbetjening)

**SLOT-adapter <1>**  
(DPVVF2722YA/X1)

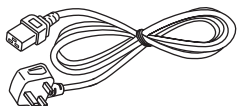


**EI-ledning**

(K2CM3YY00057)



(K2CT3YY00101)



### NB!

- Bortskaf el-ledningens hætte og emballeringsmaterialet på korrekt måde efter udpakning af projektoren.
- Brug ikke den medfølgende el-ledning til andre enheder end projektoren.
- Kontakt din forhandler i tilfælde af manglende tilbehør.
- Opbevar mindre dele på en passende måde, og hold dem væk fra små børn.

### Bemærk

- SLOT-adapteren anvendes, når Intel® SDM Small (Intel® SDM-S)-specifikationen Funktionskort er installeret i udvidelsesstikket på projektoren.  
Se "Installing the Function Board" (➔ Betjeningsvejledning – Funktionsmanual) for at få oplysninger om SLOT-adapteren.
- Tilbehørets modelnumre kan ændres uden forudgående meddelelse.

## Valgfrit tilbehør

Valgfrit tilbehør (produkt navn)		Model nr.
Projektionslinse	Linse med zoom	ET-C1U100, ET-C1W300, ET-C1W400, ET-C1W500, ET-C1S600*1, ET-C1T700
Funktionskort	12G-SDI-terminalkort	TY-SB01QS
	Funktionskort til 12G-SDI optisk fiber	TY-SB01FB
	DIGITAL LINK-terminalkort	TY-SB01DL
	Modtagerkort til trådløst præsentationssystem	TY-SB01WP
Trådløst modul		AJ-WM50E
Beslag til loftsmontage		ET-PKD120H (til høje lofter) ET-PKD120S (til lave lofter) ET-PKD130H (til høje lofter, justering med 6 aksler) ET-PKD130B (Monteringsbeslag til projektor)
Digital grænsefladeboks		ET-YFB100G
DIGITAL LINK Skifter		ET-YFB200G

\*1 Dette produkt er lig med linsen, som er fastgjort til projektormodeller med standard linse med zoom.

### Bemærk

- Anvend det trådløse modul (model nr.: AJ-WM50E) i omgivelser med 0 °C (32 °F) til 40 °C (104 °F), også når det er monteret på projektoren.
- Det er nødvendigt at installere det valgfri DIGITAL LINK-terminalkort (model nr.: TY-SB01DL) i udvidelsesstikket for at tilslutte DIGITAL LINK-skifteren (model nr.: ET-YFB200G) eller den digitale grænsefladeboks (model nr.: ET-YFB100G) til projektoren.
- Det valgfrie tilbehørs modelnumre kan ændres uden forudgående meddelelse.
- Det valgfrie tilbehør, der er kompatibelt med projektoren, kan tilføjes eller ændres uden forudgående varsel. Det valgfrie tilbehør, der er beskrevet i dette dokument, er fra maj 2024.  
Gå ind på følgende websted for at få de sidste nye oplysninger.  
<https://panasonic.net/cns/projector/>

## Aftagning/fastgøring af projektlinsen

---

Aftagnings- og fastgørelsesmetoderne til projektlinserne er de samme for både standardlinser med zoom og valgfri linser.

Flyt projektlinsen til startpositionen, inden du udskifter eller aftager projektlinsen.

Henvi til "Moving the projection lens to the home position" i "Projecting" (➔ Betjeningsvejledning – Funktionsmanual) for trin vedrørende flytning af linsens position til startpositionen.

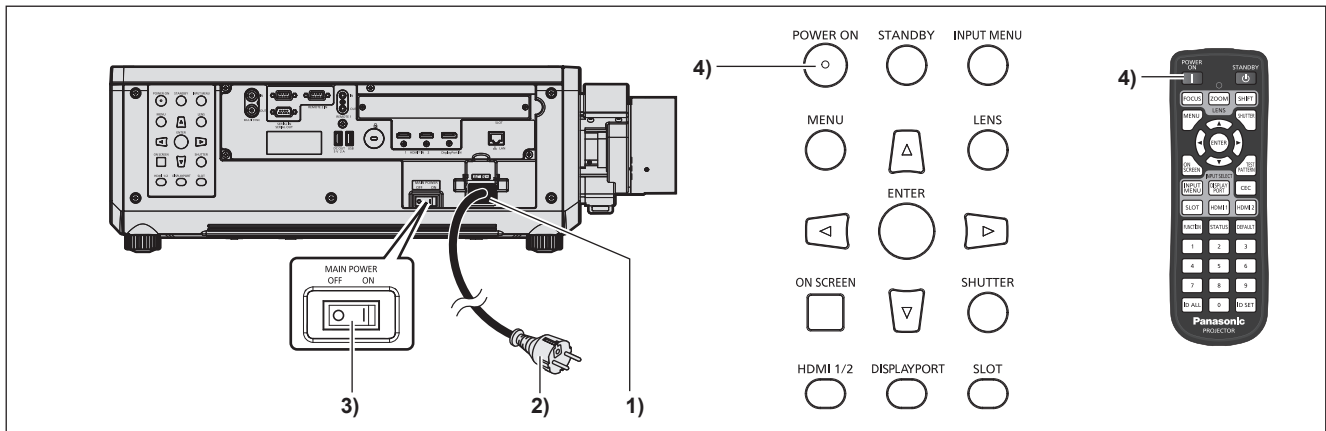
Læs "Removing/attaching the projection lens" (➔ Betjeningsvejledning – Funktionsmanual) for trinnene til at aftage/fastgøre projektlinsen.

# Tænding/slukning af projektoren

## Tænding af projektoren

Fastgør projektlinsens, inden projektoren slås til, når du bruger den valgfri projektlins.

Tag først linsedækslet af.



1) Slut el-ledningen til projektoren.

2) Sæt stikket i en stikkontakt.

3) Tryk på siden <ON> på kontakten <MAIN POWER> for at tænde for strømmen.

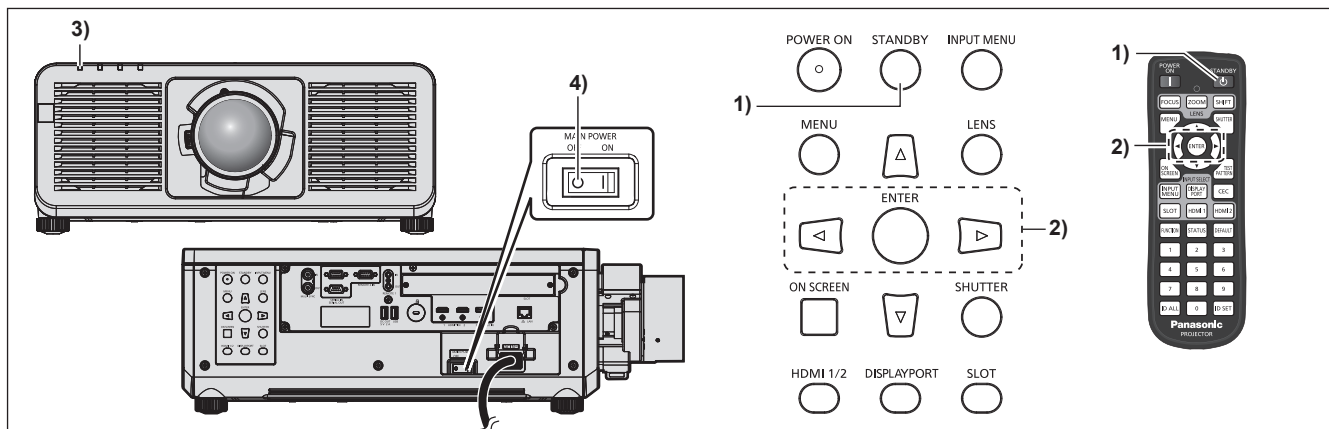
- Strømindikatoren <ON (G)/STANDBY (R)> lyser/blinker rødt, og projektoren går i standby-tilstand.

4) Tryk på knappen <POWER ON>.

- Strømindikatoren <ON (G)/STANDBY (R)> lyser grønt, og kort tid herefter projiceres billedet på skærmen.

\* For oplysninger, se venligst "Betjeningsvejledning – Funktionsmanual".

## Slukning af projektoren



**1) Tryk på knappen <STANDBY>.**

- Bekræftelsesskærmen [POWER OFF(STANDBY)] vises.

**2) Tryk på ◀▶ for at vælge [OK], og tryk på knappen <ENTER>.**

**(Eller tryk på knappen <STANDBY> igen.)**

- Projiceringen af billedet stopper, og strømindikatoren <ON (G)/STANDBY (R)> på projektorenheden lyser orange. (Ventilatoren kører stadig).

**3) Vent et lille øjeblik, indtil strømindikatoren <ON (G)/STANDBY (R)> på projektorenheden lyser/blinker rødt.**

**4) Tryk på siden <OFF> på kontakten <MAIN POWER> for at slukke for strømmen.**

\* For oplysninger, se venligst "Betjeningsvejledning – Funktionsmanual".

**Fremstillet af:**

Panasonic Connect Co., Ltd.  
4-1-62 Minoshima, Hakata-ku, Fukuoka 812-8531, Japan

**Importør:**

Panasonic Connect Europe GmbH  
Hagenauer Strasse 43, 65203 Wiesbaden, Tyskland

**Autoriseret repræsentant i EU:**

Panasonic Connect Europe GmbH  
Panasonic Testing Centre  
Winsbergring 15, 22525 Hamburg, Tyskland

**Indsamling af elektronskrot og brugte batterier  
Kun for Den Europæiske Union og lande med retursystemer**

Disse symboler på produkter, emballage og/eller ledsagedokumenter betyder, at brugte elektriske og elektroniske produkter og batterier ikke må blandes med almindeligt husholdningsaffald. For korrekt behandling, indsamling og genbrug af gamle produkter og batterier, skal du tage dem til indsamlingssteder i overensstemmelse med den nationale lovgivning.



Ved at skaffe sig af med dem på korrekt vis hjælper du med til at spare værdifulde ressourcer og forhindre eventuelle negative påvirkninger af menneskers sundhed og miljøet. Ønsker du mere udførlig information om indsamling og genbrug skal du kontakte din kommune. Usagkyndig bortskaffelse af elektronskrot og batterier kan eventuelt udløse bødeforlæggelse.

**Information om batterisymbol (eksempler nedenfor):**

Dette symbol kan anvendes sammen med et kemisk symbol. I så fald opfylder det kravene for det direktiv, som er blevet fastlagt for det pågældende kemikalie.

---

# Panasonic Connect Co., Ltd.

Web Site : <https://panasonic.net/cns/projector/>  
© Panasonic Connect Co., Ltd. 2024

W0524ZF0 -PT