

Příručka k obsluze Základní příručka

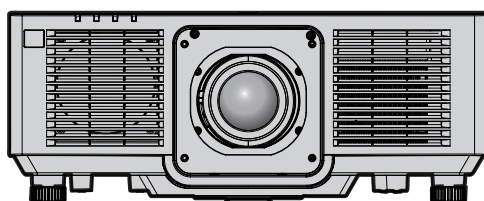
LCD projektor **Obchodní použití**

Model č.

PT-MZ882

PT-MZ782

PT-MZ682



Čtěte před použitím

Další informace naleznete v dokumentu „Příručka k obsluze – Příručka funkcí“.
Dokument „Příručka k obsluze – Příručka funkcí“ si můžete stáhnout na následujících webových stránkách:
<https://panasonic.net/cns/projector/>

- Ve vašem jazyce je k dispozici pouze dokument „Příručka k obsluze – Základní příručka“ (tento dokument).
Podrobnosti naleznete v dokumentu „Příručka k obsluze – Příručka funkcí“ v jiných jazycích.



Děkujeme vám za zakoupení tohoto výrobku společnosti Panasonic.

- Tento návod je společný pro všechny modely bez ohledu na přípony uvedené za číslem modelu.
B: Černý model W: Bílý model
- Před použitím tohoto výrobku si pečlivě prostudujte zde uvedené pokyny a uložte si příručku pro budoucí použití.
- Před použitím tohoto výrobku si pečlivě prostudujte „Čtěte první!“ (➔ strany 3 až 10).



HDMI™
HIGH-DEFINITION MULTIMEDIA INTERFACE



CZECH

DPQP1566ZA/X1

Obsah

Čtěte první!	3
---------------------------	----------

Příprava

Bezpečnostní upozornění pro používání	12
Určené použití výrobku	12
Ochranný materiál objektivu	12
Upozornění pro přepravu	12
Upozornění při instalaci	12
Upozornění pro nastavení projektoru	13
Zabezpečení	14
Aplikační software podporovaný projektorem	15
Ukládání	15
Likvidace	15
Upozornění pro použití	15
Příslušenství	17
Volitelné příslušenství	18

Začínáme

Sejmutí / upevnění promítacího objektivu	19
---	-----------

Základní obsluha

Zapnutí / vypnutí projektoru	20
Zapnutí projektoru	20
Vypnutí projektoru	21

Čtěte první!

VÝSTRAHA: TENTO PŘÍSTROJ MUSÍ BÝT UZEMNĚN.

VÝSTRAHA: Nevystavuje přístroj působení deště nebo vlhkosti, zabráníte tím poškození, které může vést k požáru nebo úrazu elektrickým proudem.

Toto zařízení není určeno pro použití v přímém zorném poli na místech, kde je prováděno vizuální zobrazování. Neumísťujte toto zařízení v přímém zorném poli, vyhněte se tak nepohodlným odrazům světla na místech, kde je prováděno vizuální zobrazování.

Ve shodě s normou BildscharbV není zařízení určeno k použití s video pracovní stanicí.

Úroveň akustického tlaku v místě operátora je rovna nebo nižší než 70 dB (A) podle normy ISO 7779.

VÝSTRAHA:

1. Pokud toto zařízení nepoužíváte delší dobu, vytáhněte zástrčku ze síťové zásuvky.
2. Nesnímejte kryt zařízení, zabráníte tím úrazu elektrickým proudem. Uvnitř se nenacházejí žádné součásti, které by mohl opravovat sám uživatel. Svěťte údržbu kvalifikovanému servisnímu personálu.
3. Nedemontujte zemnicí kolík síťové zástrčky. Tento přístroj je vybaven tříkolíkovou síťovou zástrčkou s uzemněním. Tuto zástrčku je možné připojit pouze k síťové zásuvce, která je uzemněna. Jedná se o bezpečnostní funkci. Pokud do síťové zásuvky nemůžete zástrčku připojit, kontaktujte elektrotechnika. Nevyřazujte funkci zemnicího kolíku.

VÝSTRAHA:

Toto zařízení je ve shodě s normou CISPR32 třídy A.

V rezidenčním prostředí může toto zařízení způsobit rušení rádiových vln.

UPOZORNĚNÍ: Pro zajištění trvalé shody s normami postupujte podle příložených pokynů k instalaci. Patří sem použití dodaného napájecího kabelu a stíněných kabelů rozhraní, kterými připojujete počítač nebo periferní zařízení. Rovněž všechny neoprávněné změny nebo modifikace tohoto zařízení mohou vést k tomu, že pozbudete oprávnění obsluhovat toto zařízení.

Toto zařízení promítá obrazy na promítací plochu atd. a není určeno pro použití jako vnitřní osvětlení v domácím prostředí.

Směrnice 2009/125/EC

VÝSTRAHA: NEVYSTAVUJTE TENTO VÝROBEK PŮSOBENÍ DEŠTĚ NEBO VLHKOSTI, SNÍŽÍTE TÍM RIZIKO VZNIKU POŽÁRU NEBO ÚRAZU ELEKTRICKÝM PROUDEM.

VÝSTRAHA: RIZIKO ÚRAZU ELEKTRICKÝM PROUDEM. NEOTEVÍREJTE



Označeno na projektoru



Symbol blesku se šipkou v rovnostranném trojúhelníku má upozornit uživatele na přítomnost neizolovaného nebezpečného napětí ve skříni výrobku, které může být dostatečně vysoké, aby představovalo riziko úrazu elektrickým proudem pro osoby.



Vykřičník v rovnostranném trojúhelníku upozorňuje uživatele na přítomnost důležitých upozornění a pokynů k provozu a údržbě (servisu) v dokumentaci, která se k zařízení dodává.

Čtěte první!

VÝSTRAHA: Během používání projektoru se nedívejte přímo do světla vyzařovaného objektivem. Podobně jako u každého jiného zdroje intenzivního světla, ani do tohoto paprsku se nedívejte přímo, RG2 IEC 62471-5:2015.

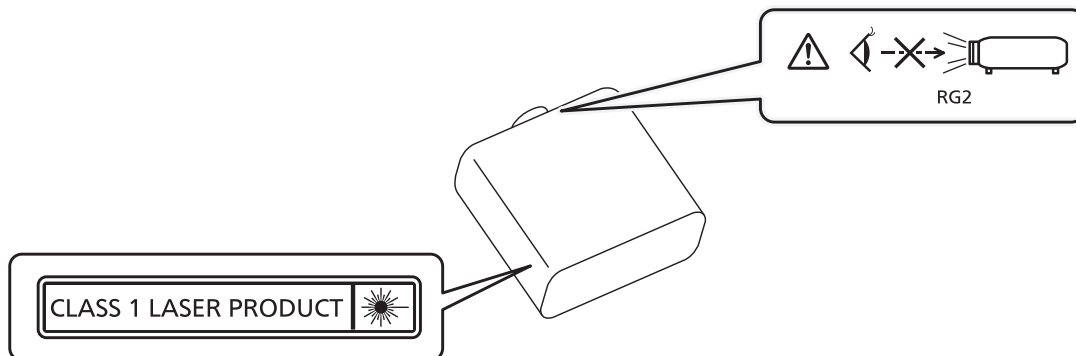


RG2

Označeno na projektoru

Upozornění o laserovém záření

Tento projektor je laserovým zařízením třídy 1, které splňuje požadavky normy IEC 60825-1:2014.

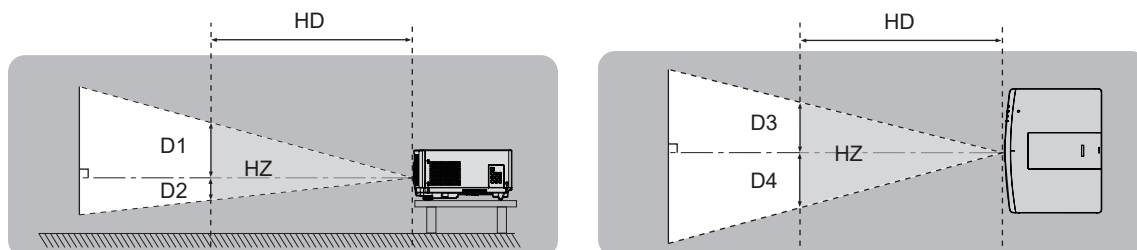


UPOZORNĚNÍ: Používání ovládání, provádění úprav nebo vykonávání postupů v rozporu s pokyny uvedenými níže může mít za následek zasažení nebezpečným zářením.

■ Nebezpečná vzdálenost (IEC 62471-5:2015)

Vzdálenost od povrchu objektivu projektoru, v níž záření dosahuje limitu přípustné emise (AEL) skupiny rizika 2, se nazývá termínem riziková vzdálenost (HD) nebo naopak bezpečná vzdálenost. Oblast, kde záření překračuje limit AEL skupiny rizika 2, se nazývá riziková zóna (HZ).

V zóně rizika se vyhněte přímému pohledu do světla promítaného projektozem. Může dojít k poškození zraku přímým osvitem, a to i v případě, že o světlo „zavádíte pohledem“ pouze na velmi krátký moment. Jste-li mimo rizikovou zónu, takovéto riziko nehrozí. Výjimkou je záměrné upřené hledění do světla vyzařovaného projektozem.



■ Skupina rizik

Kombinace projektoru a objektivu projektoru je zařazena do skupiny rizika 2, je-li riziková vzdálenost 1 m (39-3/8") nebo kratší. Je zařazena do skupiny rizik 3, když nebezpečná vzdálenost větší než 1 m (39-3/8") a bude určena pro profesionální použití namísto spotřebitelského použití.

V případě skupiny rizika 3 existuje možnost poškození zraku přímým osvitem při pohledu do promítaného světla v rizikové zóně i jen na velmi krátký moment.

V případě skupiny rizika 2 lze zařízení bezpečně používat bez rizika poškození zraku za všech okolností kromě záměrného hledění do světla promítaného projektozem.

Kombinace projektoru a promítacího objektivu, kterou nebezpečná vzdálenost překračuje o 1 m (39-3/8") a která je kategorizována jako skupina rizik 3, je následující.

Model č.	Promítací objektiv, model č.	Skupina rizik
PT-MZ882 PT-MZ782 PT-MZ682	ET-ELT22 ET-ELT23	Skupina rizik 3

<p>THIS PROJECTOR MAY BECOME RG3 FOR PROFESSIONAL USE ONLY AND ARE NOT INTENDED FOR CONSUMER USE WITH INTERCHANGEABLE PROJECTION LENS ET-ELT22 AND ET-ELT23. REFER TO THE OPERATING INSTRUCTIONS FOR HAZARD DISTANCE BEFORE OPERATION.</p> <p>CE PROJECTEUR PEUT DEVENIR RG3 POUR UNE UTILISATION PROFESSIONNELLE UNIQUEMENT ET N'EST PAS DESTINÉ À UNE UTILISATION DOMESTIQUE AVEC L'OBJECTIF DE PROJECTION INTERCHANGEABLE ET-ELT22 ET ET-ELT23. CONSULTEZ LE MANUEL D'UTILISATION ET PRENEZ CONNAISSANCE DE LA DISTANCE DU RISQUE AVANT DE L'UTILISER.</p> <p>이 프로젝터는 투사 렌즈 ET-ELT22 와 ET-ELT23과 함께 사용하는 경우, 전문가 전용인 RG3 등급으로 되며, 일반 소비자용이 아닙니다. 작동하기 전에 위험 거리에 대해서는 사용 설명서를 참조하십시오.</p>	<p>DIESER PROJEKTOR KANN AUSSCHLIESSLICH FÜR DIE PROFESSIONELLE VERWENDUNG ALS RG3 EINGESTUFT WERDEN UND IST MIT DEM AUSTAUSCHPROJEKTIONSOBJEKTIV ET-ELT22 UND ET-ELT23 NICHT FÜR DIE VERWENDUNG DURCH VERBRAUCHER KONZIPIERT. BEACHTEN SIE VOR DER BEDIENUNG DIE BEDIENUNGSANLEITUNG IN BEZUG AUF DEN GEFÄHRDUNGSABSTAND.</p> <p>ДАННЫЙ ПРОЕКТОР МОЖЕТ ВХОДИТЬ В ГРУППУ РИСКА RG3 – ТОЛЬКО ДЛЯ ПРОФЕССИОНАЛЬНОГО ИСПОЛЬЗОВАНИЯ, И ОН НЕ ПРЕДНАЗНАЧЕН ДЛЯ ИСПОЛЬЗОВАНИЯ ПОТРЕБИТЕЛЯМИ СО СМЕННЫМ ПРОЕКЦИОННЫМ ОБЪЕКТИВОМ ET-ELT22 И ET-ELT23. ПЕРЕД НАЧАЛОМ РАБОТЫ ОБРАТИТЕСЬ К ИНСТРУКЦИИ ПО ЭКСПЛУАТАЦИИ, ЧТОБЫ УЗНАТЬ ПРО ОПАСНОЕ РАССТОЯНИЕ.</p>
DPQT1709ZA	

Každý rozměr uvnitř rizikové zóny pro kombinaci s objektivem projektoru, kde riziková vzdálenost překračuje 1 m (39-3/8"), se stanovuje níže uvedeným způsobem.

(Jednotka: m)

Model č.	Promítací objektiv, model č.	HD ^{*1}	D1 ^{*2}	D2 ^{*2}	D3 ^{*2}	D4 ^{*2}
PT-MZ882 PT-MZ782 PT-MZ682	ET-ELT22	1,9	0,53	0,53	0,61	0,61
	ET-ELT23	1,9	0,34	0,34	0,39	0,39

*1 HD: Nebezpečná vzdálenost

*2 Hodnoty D1 až D4 se mění podle míry posunutí objektivu. Každá hodnota v tabulce je maximální hodnota.

Poznámka

- Hodnota v tabulce je založena na normě IEC 62471-5:2015.
- Objektiv projektoru kompatibilní s projektozem může být přidáván a měněn bez předchozího upozornění. Nejnovější informace naleznete na následujících webových stránkách:
<https://panasonic.net/cns/projector/>

Pozor

- Pokud světlo promítané projektozem přímo vstoupí do oka osoby uvnitř rizikové zóny, může dojít k poškození sítnice. Během používání projektoru nevstupujte do rizikové zóny. Případně instalujte projektor na místo, kde nemůže dojít k přímému ozáření oka.

VÝSTRAHA:

■ NAPÁJENÍ

Síťová zásuvka nebo jistič by měly být nainstalované v blízkosti zařízení a měly by být snadno přístupné, kdyby se vyskytl problém. Pokud se vyskytne některý z následujících produktů, odpojte ihned elektrické napájení.

Pokračující použití projektoru za těchto podmínek povede k požáru nebo úrazu elektrickým proudem, nebo k poškození zraku.

- Pokud dovnitř projektoru proniknou cizí předměty nebo voda, ihned odpojte elektrické napájení.
- Pokud vám projektor upadne na zem nebo praskne jeho skříň, ihned odpojte elektrické napájení.
- Pokud si povšimnete kouře, podivného zápachu nebo hluku vycházejícího z projektoru, ihned odpojte elektrické napájení.

Kontaktujte autorizované servisní středisko a požádejte jej o provedení opravy. Nepokoušejte se projektor opravit sami.

Během bouří se projektoru ani kabelu nedotýkejte.

Může dojít k úrazu elektrickým proudem.

Neprovádějte nic, co by mohlo poškodit napájecí kabel nebo zástrčku.

Pokud by byl poškozený napájecí kabel použit, mohlo by dojít k úrazu elektrickým proudem, zkratu obvodu nebo požáru.

- Nepoškozujte napájecí kabel, neprovádějte na něm žádné modifikace, ani jej neumísťujte poblíž žádného horkého předmětu. Neohýbejte jej nadměrně, nekroutěte jím, netahejte za něj, neumísťujte na něj těžké předměty, ani je nestáčejte do svazku.

O provedení případné opravy napájecího kabelu požádejte autorizované servisní středisko.

Nepoužívejte žádný jiný napájecí kabel, než je dodaný typ.

Pokud toto upozornění nedodržíte, může dojít k úrazu elektrickým proudem nebo vzniku požáru. Uvědomte si, že pokud nepoužijete k uzemnění zařízení dodaný napájecí kabel na straně zásuvky, může to způsobit úraz elektrickým proudem.

Zástrčku kabelu zasuňte nadoraz do síťové zásuvky, stejně jako napájecí konektor do napájecí zásuvky na samotném projektoru.

Pokud zástrčku nepřipojíte správně, může dojít k úrazu elektrickým proudem nebo přehřívání zařízení.

- Nepoužívejte zástrčky, které jsou poškozené, ani síťové zásuvky, které jsou ve zdi uvolněné.

Napájecí zástrčky a napájecího konektoru se nedotýkejte mokřýma rukama.

Pokud toto upozornění nedodržíte, může dojít k úrazu elektrickým proudem.

Nepřetěžujte síťovou zásuvku.

Pokud by byla síťová zásuvka přetížena (například použitím nadměrného počtu adaptérů), může dojít k přehřívání a vzniku požáru.

Pravidelně napájecí zástrčku čistěte, aby nebyla nadměrně zaprášená.

Pokud toto upozornění nedodržíte, dojde k požáru.

- Pokud se na napájecí zástrčce bude usazovat nános prachu, výsledná nadměrná vlhkost může poškodit izolaci.
- Pokud nebudete projektor používat delší dobu, vytáhněte napájecí zástrčku ze síťové zásuvky.

Pravidelně vytahujte napájecí zástrčku ze síťové zásuvky a otírejte ji suchým hadrem.

VÝSTRAHA:

■ PŘI POUŽITÍ / INSTALACI

Neumísťujte projektor na měkké materiály, například koberce nebo houbovité podložky.

Mohlo by to způsobit přehřívání projektoru, což může dále způsobit popáleniny, požár nebo poškození projektoru.

Neumísťujte projektor do vlhkého nebo prašného prostředí nebo na místa, kde by se mohl dostat do kontaktu s kouřem z oleje nebo párou.

Použití projektoru za těchto podmínek povede ke vzniku požáru, úrazu elektrickým proudem nebo degradaci stavu jeho součástí. Olej může narušit plast a na stropě namontovaný projektor může spadnout.

Nemontujte tento projektor na místa, která nemají dostatečnou pevnost, aby unesla celou hmotnost projektoru, ani na povrch, který je skloněný nebo nestabilní.

Pokud tento pokyn nedodržíte, způsobí to pád projektoru nebo jeho převržení a v důsledku toho těžké zranění nebo poškození.

Neinstalujte projektor na místo, kde procházejí lidé.

Mohli by narazit do projektu nebo zakopnout o kabely a v důsledku toho by mohlo dojít k požáru, úrazu elektrickým proudem nebo zranění.

Nainstalujte projektor v dostatečné vzdálenosti o okolních stěn a objektů, aby nebylo blokováno proudění vzduchu.

V případě nedodržení těchto pokynů se projektor může přehřívát, což dále může způsobit požár nebo poškození projektoru.

- Neumísťujte projektor na úzká, špatně větratelná místa.
Podrobnosti viz „Upozornění pro nastavení projektoru“ (➔ strana 13).
- Neumísťujte projektor na látkové nebo papírové podložky, protože tyto materiály mohou být nasávány do sacího otvoru.

Nedívejte se přímo do světla vyzařovaného objektivem během používání projektoru, ani na objektiv nedávejte ruku.

Nevstupujte do prostoru světelného toku s žádným optickým zařízením (například zvětšovací lupou nebo zrcadlem).

Mohlo by to způsobit popáleniny nebo ztrátu zraku.

- Z objektivu projektoru je vyzařováno silné světlo. Nedívejte se přímo do tohoto světla, ani na objektiv nepokládejte své ruce.
- Buďte obzvláště opatrní, aby se do světla objektivu nedívaly malé děti. Pokud se nacházíte mimo projektor, vypněte jeho napájení a odpojte napájecí zástrčku.

Nepromívejte žádný obraz s nasazeným krytem objektivu.

Mohlo by to způsobit vznik požáru.

Nikdy projektor neměňte ani nedemontujte.

Uvnitř skříně se vyskytuje vysoké napětí, které by mohlo způsobit vznik požáru nebo úrazu elektrickým proudem.

- V případě potřeby jakékoliv kontroly, seřízení nebo opravy kontaktujte autorizované servisní středisko.

Zabraňte proniknutí kovových předmětů, hořlavých předmětů nebo kapalin dovnitř projektoru. Zabraňte namočení projektoru.

Mohlo by to způsobit zkrat obvodů nebo přehřátí a v důsledku toho vznik požáru, úrazu elektrickým proudem nebo poruchy projektoru.

- Neumísťujte do blízkosti projektoru žádné nádoby s kapalinou nebo kovové předměty.
- Pokud by do projektoru pronikla kapalina, vyhledejte radu prodejce.
- Obzvláštní pozornost je nutné věnovat přítomnosti dětí.

Používejte pouze stropní upevňovací držák specifikovaný společností Panasonic Connect Co., Ltd.

Použití stropního upevňovacího držáku jiného, než je stanoveno, může vést k pádu zařízení a nehodě.

- Upevněte dodané bezpečnostní lanko ke stropnímu upevňovacímu držáku, abyste zabránili pádu projektoru.

Instalační práce, například montáž projektoru na stroj, by měl provádět pouze kvalifikovaný technik.

Pokud instalaci neprovedete bezpečným a správným způsobem, můžete způsobit nehodu nebo zranění, například úraz elektrickým proudem.

VÝSTRAHA:

■ PŘÍSLUŠENSTVÍ

Nepoužívejte ani nemanipulujte s bateriemi nesprávným způsobem, vždy postupujte podle následujících pokynů.

Pokud uvedená upozornění nedodržíte, může to způsobit popáleniny, únik elektrolytu z baterií, jejich přehřívání, výbuch nebo vznik požáru.

- Nepoužívejte jiné baterie, než je stanoveno.
- Nenabíjejte suché baterie.
- Nerozebírejte suché baterie.
- Nezahřívejte baterie, ani je neumísťujte do vody nebo otevřeného ohně.
- Zabraňte, aby se svorky + a – baterie dostaly do kontaktu s kovovými předměty, například náhrdelníky nebo sponkami do vlasů.
- Neukládejte ani nepřenášejte baterie společně s kovovými předměty.
- Uložte baterie do plastového obalu a udržujte je mimo dosah kovových předmětů.
- Při vkládání baterií do přístroje se ujistěte, že je správně stanovena jejich polarita (póly + a –).
- Nepoužívejte nové baterie společně se starými, ani nepoužívejte společně různé typy baterií.
- Nepoužívejte baterie, jejichž vnější obal se odlupuje nebo se zcela uvolnil.

Pokud dojde k úniku elektrolytu z baterie, nedotýkejte se jej holýma rukama a v případě potřeby podnikněte následující opatření.

- Elektrolyt baterie, který ulpí na vaší pokožce nebo oděvech, může způsobit podráždění pokožky nebo zranění.
Opláchněte si zasažené místo ihned čistou vodou a vyhledejte lékařskou pomoc.
- Pokud by se elektrolyt baterie dostal do kontaktu s očima, může dojít ke ztrátě zraku.
Neotírejte si oči rukama. Opláchněte si zasažené místo ihned čistou vodou a vyhledejte lékařskou pomoc.

Zabraňte dětem, aby mohly sahat na baterie.

Mohly by jej spolknout a to by způsobilo zranění.

- Pokud bude spolknuta, ihned vyhledejte lékařskou pomoc.

Co nejdříve vyjměte vybité baterie z dálkového ovladače.

- Pokud byste je ponechali uvnitř, mohlo by to vést k úniku elektrolytu z baterie, jejich přehřívání nebo výbuchu.

UPOZORNĚNÍ:

■ NAPÁJENÍ

Pokud odpojíte napájecí kabel, držte je vždy za zástrčku nebo napájecí konektor.

Pokud byste tahali přímo za samotný napájecí kabel, došlo by k poškození vodiče, vzniku požáru, zkratování nebo těžkému úrazu elektrickým proudem.

Pokud nebudete projektor používat delší dobu, odpojte napájecí zástrčku ze síťové zásuvky.

Pokud byste tak neučinili, mohlo by to vést ke vzniku požáru a úrazu elektrickým proudem.

Před nasazením promítacího objektivu vypněte napájení a odpojte napájecí zástrčku ze síťové zásuvky.

- Neočekávaný záblesk promítaného světla může způsobit zranění očí.
- Výměna promítacího objektivu bez odpojení napájecí zástrčky může způsobit úraz elektrickým proudem.

Před čištěním nebo výměnou jednotky odpojte napájecí zástrčku od síťové zásuvky.

Pokud byste tak neučinili, mohlo by to vést k úrazu elektrickým proudem.

■ PŘI POUŽITÍ / INSTALACI

Na projektor nepokládejte žádné těžké předměty.

Pokud tento pokyn nedodržíte, může to způsobit nestabilitu a pád projektoru a následné poškození nebo zranění. Projektor by se mohl poškodit nebo deformovat.

Neopírejte se svou vahou o tento projektor.

Mohli byste spadnout, projektor by mohl prasknout a vy byste se mohli zranit.

- Buďte obzvláště opatrní, aby na projektor nestoupaly nebo na něm neseděly malé děti.

Neumísťujte projektor do extrémně horkého prostředí.

Mohlo by to způsobit poškození vnější skříně nebo vnitřních součástí a následný požár.

- Zajistěte, aby zařízení nebylo umístěno tam, kde by bylo vystaveno přímému působení slunečního záření nebo tepla z topných těles.

Nevkládejte ruce do otvorů vedle objektivu, pokud jej nastavujete.

Pokud toto upozornění nedodržíte, může dojít ke zranění.

Neinstalujte projektor do míst, kde hrozí znečištění solí nebo žíravým plynem.

Mohlo by dojít k pádu zařízení v důsledku koroze. Rovněž by mohlo dojít k poruchám zařízení.

Nestůjte před objektivem, když projektor používáte.

Mohlo by to způsobit poškození nebo popálení oděvů.

- Z objektivu projektoru je vyzařováno silné světlo.

Neumísťujte před objektiv žádné předměty, když projektor používáte.

Neblokujte promítání umístěním jakýchkoliv předmětů před promítací objektiv.

Mohlo by to způsobit požár, poškození předmětu nebo poruchu projektoru.

- Z objektivu projektoru je vyzařováno silné světlo.

Před přemísťováním projektoru vždy odpojte všechny kabely.

Přesouvání projektoru se stále připojenými kabely může vést k jejich poškození a následnému požáru nebo úrazu elektrickým proudem.

Nikdy nepřipojujte sluchátka do konektoru <AUDIO OUT>.

Nadměrný akustický tlak ze sluchátek může způsobit ztrátu sluchu.

Při montáži projektoru na strop zabraňte kontaktu upevňovacích šroubů a napájecího kabelu s kovovými součástmi uvnitř stropní konstrukce.

Kontakt s kovovými součástmi uvnitř stropní konstrukce může způsobit úraz elektrickým proudem.

UPOZORNĚNÍ:

■ PŘÍSLUŠENSTVÍ

Pokud nebudete projektor používat delší dobu, vyjměte baterie z dálkového ovladače.

Pokud tento pokyn nedodržíte, může dojít k úniku elektrolytu z baterií, jejich přehřívání, vzniku požáru nebo výbuchu a následnému požáru, případně ke znečištění okolí.

■ ÚDRŽBA

Neupevňujte jednotku vzduchového filtru, je-li mokrá.

Mohlo by to způsobit úraz elektrickým proudem nebo poruchy.

- Po vyčištění jednotek vzduchového filtru je před montáží zpět důkladně vysušte.

Dotažte se svého prodejce na správný postup čištění uvnitř projektoru každých 20 000 hodin použití (odhad).

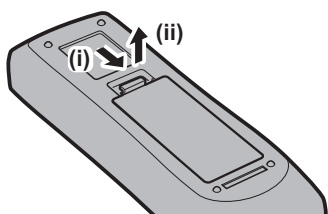
Nepřetržité používání projektoru s nashromážděným prachem uvnitř může způsobit požár.

- Dotažte se svého prodejce na správný postup čištění.

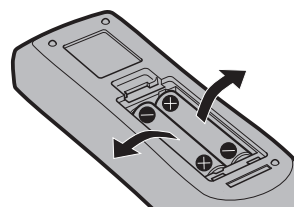
Vyjmutí baterie

Baterie dálkového ovladače

1. Stiskněte vodítko a zvedněte kryt.



2. Vyjměte baterie.



■ Obchodní známky

- SOLID SHINE je obchodní známka společnosti Panasonic Holdings Corporation.
- Windows a Microsoft Edge jsou registrované obchodní známky nebo obchodní známky společnosti Microsoft Corporation v USA a dalších zemích.
- Mac, macOS a Safari jsou obchodní známky společnosti Apple Inc., registrované v USA a dalších zemích.
- Ochranná známka PJLink je registrována v Japonsku, ve Spojených státech a v dalších zemích a regionech.
- Výrazy HDMI, HDMI High-Definition Multimedia Interface, vizuální podoba HDMI a loga HDMI jsou ochranné známky nebo registrované ochranné známky společnosti HDMI Licensing Administrator, Inc.
- Crestron Connected, logo Crestron Connected, Crestron Fusion, Crestron RoomView, a RoomView jsou obchodní známky nebo registrované obchodní známky společnosti Crestron Electronics, Inc. ve USA a/nebo jiných zemích.
- HDBaseT™ je registrovaná ochranná známka společnosti HDBaseT Alliance.
- IOS je ochranná známka nebo registrovaná ochranná známka společnosti Cisco v USA a dalších zemích a je používána na základě licence.
- Android a Google Chrome jsou obchodní známky společnosti Google LLC.
- Adobe, Acrobat a Reader jsou registrované ochranné známky nebo ochranné známky společnosti Adobe v USA a/nebo dalších zemích.
- Některá písma použitá v obrazkových nabídkách jsou rastrová písma Ricoh, která jsou vyráběna a prodávána společností Ricoh Company, Ltd.
- Všechny ostatní názvy, názvy společností a produktů uvedených v této příručce jsou obchodní známky nebo registrované obchodní známky svých odpovídajících vlastníků.
Povšimněte si, že symboly ® a ™ nejsou v této příručce používány.

■ Informace o softwaru týkající se tohoto produktu

Tento produkt zahrnuje následující software:

- (1) software vyvinutý nezávisle společností Panasonic Connect Co., Ltd.,
- (2) Software ve vlastnictví třetí strany, licencovaný pro společnost Panasonic Connect Co., Ltd.;
- (3) software licencovaný pod licencí MIT.

Software uvedený v bodě (3) je distribuován s předpokladem, že bude užitečný, avšak BEZ JAKÉKOLI ZÁRUKY, tedy i bez implicitní záruky a záruky OBCHODOVATELNOSTI a VHODNOSTI PRO KONKRÉTNÍ ÚČEL. Věnujte pozornost podmínkám licence MIT. Licence MIT je uložena ve firmwaru tohoto produktu a lze ji potvrdit z tohoto projektoru prostřednictvím webového prohlížeče. Podrobnosti viz „Web control function“ (➔ Příručka k obsluze – Příručka funkcí).

Nejméně tři (3) roky od dodání tohoto produktu poskytne společnost Panasonic Connect Co., Ltd. jakékoli třetí straně, která nás kontaktuje na níže uvedených kontaktních informacích, za poplatek, který nepřesahuje naše náklady na fyzickou distribuci zdrojového kódu, úplnou strojově čitelnou kopii odpovídajícího zdrojového kódu, na který se vztahuje licence MIT, jakož i příslušné oznámení o autorských právech.

Kontaktní informace: oss-cd-request@gg.jp.panasonic.com

■ Obrázky v této příručce

- Obrázky projektoru, obrazovka nabídky (OSD) a dalších dílů se mohou od skutečného výrobku lišit.
- Obrázky znázorněné na obrazovce počítače se mohou lišit v závislosti na typu počítače, operačního systému nebo webového prohlížeče.
- Obrázky projektoru s připojeným napájecím kabelem jsou pouze příklady. Tvar dodaného napájecího kabelu se liší podle země, kde jste výrobek zakoupili.

■ Referenční stránky

- Referenční stránky v této příručce jsou označeny (➔ strana 00).
- Odkazy na „Příručka k obsluze – Příručka funkcí“ jsou označeny pomocí názvů, například „XXXX“ (➔ Příručka k obsluze – Příručka funkcí).

V této příručce jsou odkazy na Příručka k obsluze – Příručka funkcí označeny pomocí názvů v anglické verzi. Stahování „Příručka k obsluze – Příručka funkcí“ (PDF) je možné na následujících webových stránkách.

<https://panasonic.net/cns/projector/>

Chcete-li zobrazit „Příručka k obsluze – Příručka funkcí“ (PDF), musíte si nainstalovat Adobe® Acrobat® Reader®.

■ Termíny

- V této příručce je příslušenství „Bezdrátová/kabelová dálková řídicí jednotka“ označováno jako „dálkový ovladač“.

Bezpečnostní upozornění pro používání

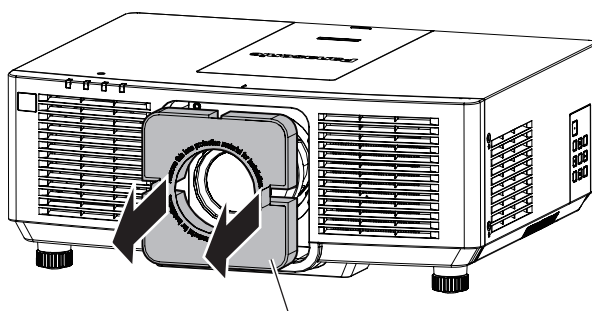
Určené použití výrobku

Výrobek je určen k promítání stacionárních/pohyblivých obrazových signálů z videozařízení a počítačů na promítací plátno.

Ochranný materiál objektivu

Na výrobek je při dodání upevněn ochranný materiál objektivu, který je chrání před vibracemi během přepravy. Před použitím sejměte z objektivu ochranný prvek a uchovejte jej pro budoucí použití. Při přepravě přístroje přesuňte objektiv do výchozí polohy a nasadte ochranný materiál.

Kroky přesunutí objektivu do výchozí polohy viz „Moving the projection lens to the home position“ v „Projecting“ (➔ Příručka k obsluze – Příručka funkcí).



Ochranný materiál objektivu

Upozornění pro přepravu

- Při přepravě projektoru jej držte opatrně za dno a vyhněte se nadměrným vibracím nebo nárazům. Mohlo by dojít k poškození vnitřních součástí a následným poruchám.
- Nepřepravujte projektor s vysunutými nastavitelnými patkami. Mohlo by to způsobit jejich poškození.

Upozornění při instalaci

■ Neustavujte projektor ve venkovním prostředí.

Projektor je zkonstruován pouze pro použití uvnitř.

■ Neustavujte projektor v následujících místech.

- Místa, kde může docházet k vibracím a nárazům, jsou například ve vozidle. Mohou poškodit vnitřní součásti zařízení a způsobit poruchy.
- Umístění v blízkosti moře nebo tam, kde se mohou vyskytovat žíravé plyny: projektor může selhat v důsledku koroze. V takovém případě může dojít ke zkrácení životnosti součástí a následné poruše.
- V blízkosti výstupních otvorů klimatizace: v závislosti na podmínkách použití může promítací plocha kolísat v ojedinělých případech v důsledku zahřátého vzduchu z výstupního otvoru nebo proudění studeného či horkého vzduchu z klimatizační jednotky. Ujistěte se, že výstupní otvor projektoru nebo jiného zařízení, nebo vzduch z klimatizace nesměruje přímo k přední straně projektoru.
- Místa s prudkým kolísáním teplot, například u osvětlovacích těles (studiové lampy): může dojít ke zkrácení životnosti osvětlovacích těles nebo následnému deformování projektoru v důsledku tepla, což může způsobit poruchy.
Postupujte podle pokynů pro provozní teplotu projektoru.
- V blízkosti vysokonapěťového vedení nebo motorů: může dojít k narušení provozu projektoru.

■ Požádejte kvalifikovaného technika nebo svého prodejce o provedení instalace, například na strop atd.

Aby byla zajištěna funkčnost a bezpečnost projektoru, požádejte kvalifikovaného technika nebo svého prodejce o provedení instalace na strop nebo na vysoké místo.

■ **Informace o instalaci kabeláže pro připojení DIGITAL LINK vám poskytne kvalifikovaný technik nebo prodejce.**

Pokud přenosové vlastnosti kabeláže nemohou být dodrženy v důsledku nesprávné instalace, může dojít k narušení obrazu a zvuku.

■ **Projektor nemusí řádně pracovat v důsledku silných rádiových vln z vysílače rozhlasové stanice nebo rádiového vysílače.**

Pokud se v blízkosti instalace nachází zařízení, které vydává silné rádiové vlny, nainstalujte projektor na jiné místo, které je dostatečně daleko od zdroje rádiových vln. Nebo obalte kabel sítě LAN spojený se svorkou <DIGITAL LINK/LAN> do kusu kovové fólie nebo trubky, která je uzemněná na obou koncích.

■ **Úprava obrazu po instalaci**

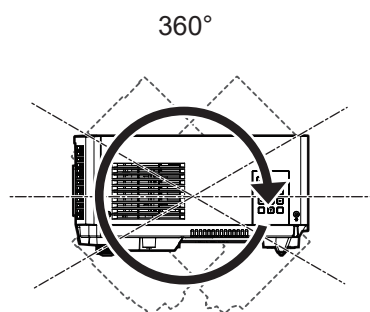
Promítaný obraz projektoru je ovlivněn okolní teplotou kolem projektoru nebo zvýšenou vnitřní teplotou způsobenou světlem z jeho světelného zdroje a bude nestabilní obzvláště ihned po spuštění promítání. Doporučuje se nechat projekt promítat obraz alespoň 30 minut před nastavením zaostření.

■ **Neinstalujte projektor v nadmořské výšce 2 700 m (8 858') nebo vyšší.**

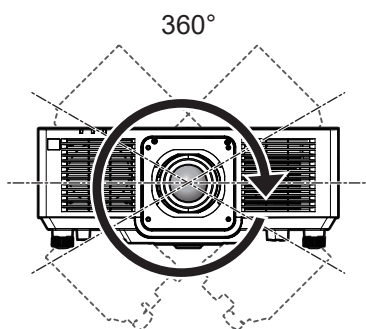
■ **Nepoužívejte projektor na místech, kde okolní teplota překračuje 45 °C (113 °F).**

Používání projektoru na místech, kde je nadmořská výška nebo okolní teplota příliš vysoká, může způsobit zkrácení životnosti součástí nebo poruchu.

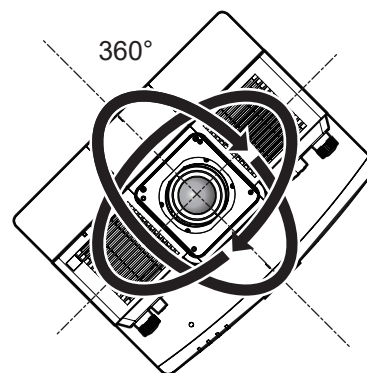
■ **Je možné promítat ve rozsahu 360°.**



Svisle 360°



Vodorovně 360°



S náklonem 360°
(kombinace vodorovného a svislého nastavení)

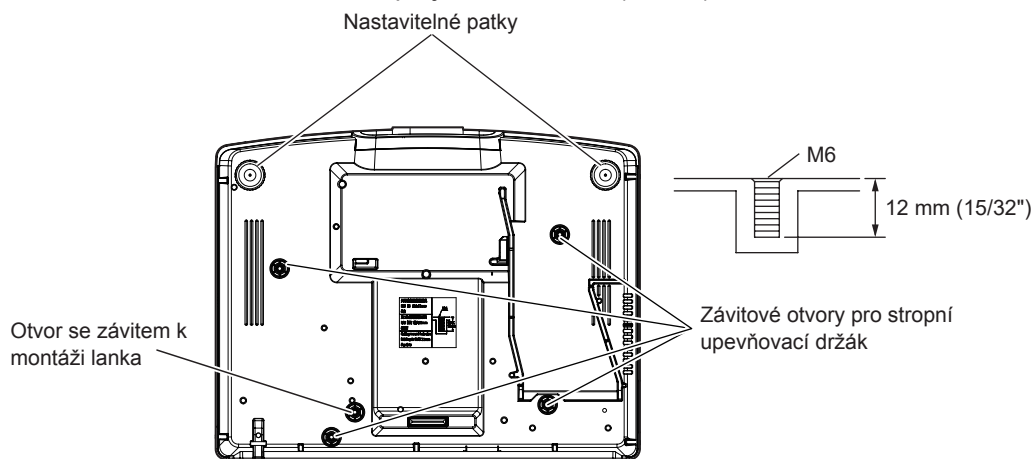
Upozornění pro nastavení projektoru

- Nastavitelné patky používejte pouze pro instalaci na podlahu a pro nastavení úhlu projektoru. Jejich použití pro jiné účely může způsobit poškození projektoru.
- Při instalaci projektoru jiným způsobem, než je instalace na podlahu s využitím nastavitelných patek, nebo instalace na strop pomocí stropního závěsu, použijte čtyři otvory pro šrouby pro stropní montáž (jak je zachyceno na obrázku) k upevnění projektoru.

V takovém případě zkontrolujte, zda mezi otvory šroubů pro stropní upevňovací držák na dolní straně projektoru a montážním povrchem není žádná mezera a to vložením kovových distančních vložek mezi ně.

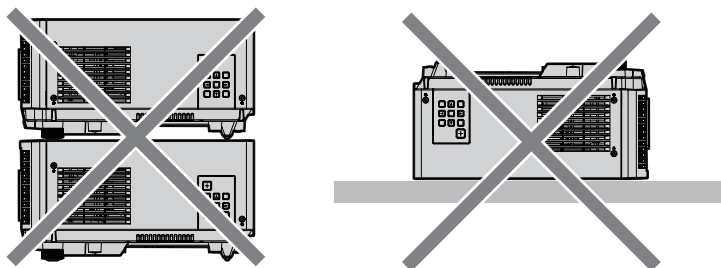
Bezpečnostní upozornění pro používání

- K dotažení upevňovacích šroubů na stanovené dotahovací momenty použijte momentový šroubovák nebo šestihřanný momentový klíč. Nepoužívejte elektrické šroubováky ani rázové šroubováky. (Průměr šroubu: M6, hloubka závitů uvnitř projektoru: 12 mm (15/32"), dotahovací moment šroubu: $4 \pm 0,5 \text{ N} \cdot \text{m}$)

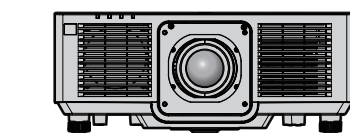
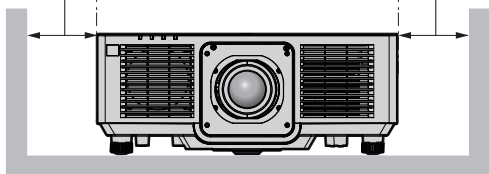


Pozice závitových otvorů pro stropní upevňovací držák a nastavitelných patek

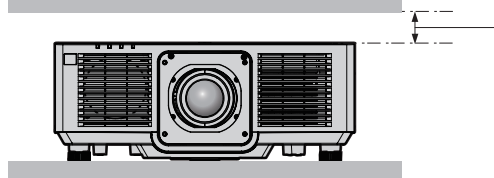
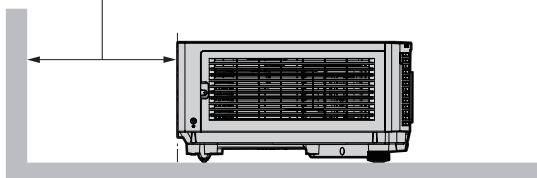
- Neukládejte projektory navzájem na sebe.
- Nepoužívejte projektor tak, že byste jej upevnili na horní straně.
- Neblokujte sací / výstupní otvory projektoru.
- Zabraňte výstupu horkého a studeného vzduchu z klimatizačního systému přímo do sacích a výstupních otvorů projektoru.



500 mm (19-11/16") nebo delší 500 mm (19-11/16") nebo delší



1 000 mm (39-3/8") nebo delší



100 mm (3-15/16") nebo delší

- Neinstalujte projektor ve stísněných prostorech. Při instalaci projektoru ve stísněných prostorech zajistěte samostatnou klimatizaci nebo větrání. Teplo z výfuku se může akumulovat v místech, kde větrání nepostačuje, a aktivovat ochranný obvod projektoru.
- Společnost Panasonic Connect Co., Ltd. nepřebírá žádnou odpovědnost za poškození produktu způsobené nesprávným výběrem umístění pro instalování projektoru a to ani v případě, že neuplynula záruční doba.

Zabezpečení

Při použití tohoto produktu podnikněte bezpečnostní opatření proti následujícím incidentům:

- Únik osobních informací prostřednictvím tohoto produktu.
- Neoprávněné používání tohoto produktu nepovolanými jinými osobami.

- Narušení nebo zastavování tohoto produktu nepovolanými jinými osobami.

Podnikněte dostatečná opatření.

- Nastavte si heslo, které lze obtížně uhodnout.
- Pravidelně své heslo měňte.
- Společnost Panasonic Connect Co., Ltd. nebo přidružené společnosti vás nikdy nebudou žádat o sdělení hesla. Nesdělujte nikomu své heslo v případě, že by vás o to někdo požádal.
- Připojovací síť musí být zabezpečena bránou firewall atd.

Aplikační software podporovaný projektořem

Tento projektor podporuje následující aplikační software.

Podrobné informace nebo soubory ke stažení aplikačního softwaru, kromě „Geometric & Setup Management Software“ a „Síťový software pro nastavení projektoru“, naleznete na následujících webových stránkách.

<https://panasonic.net/cns/projector/>

„Geometric & Setup Management Software“ a „Síťový software pro nastavení projektoru“ je možné stáhnout na následujících webových stránkách („Panasonic Professional Display and Projector Technical Support Website“).

<https://panasonic.net/cns/projector/pass/>

Chcete-li provádět stahování z „Panasonic Professional Display and Projector Technical Support Website“, je nutné se zaregistrovat a přihlásit k PASS*1.

*1 PASS: Panasonic Professional Display and Projector Technical Support Website.

• Logo Transfer Software

Tato softwarová aplikace přenáší původní obraz, například firemní logo, který je promítán při spouštění do projektoru.

• Smart Projector Control

Softwarová aplikace nastavuje a seřizuje projektor připojený prostřednictvím sítě LAN pomocí chytrého telefonu nebo tabletu.

• Multi Monitoring & Control Software

Tato softwarová aplikace monitoruje a ovládá několik zobrazovacích zařízení (projektor a plochý monitor) připojené k intranetu.

• Geometric & Setup Management Software (Geometry Manager Pro)

Tento aplikační software provádí podrobné korekce a nastavení, například geometrické nastavení, které není v reálném čase prováděno nastavením projektoru.

• Síťový software pro nastavení projektoru

Tento aplikační software umožňuje hromadně nastavovat účty správců, síťové informace, jako jsou IP adresy, a názvy projektorů v případě několika projektorů připojených k síti.

Ukládání

Projektor v případě potřeby ukládejte v suché místnosti.

Likvidace

Chcete-li tento produkt zlikvidovat, dotážete se místních orgánů nebo prodejce, jaký je správný způsob likvidace. Výrobek likvidujte bez rozebrání.

Upozornění pro použití

■ Dosázení obrazu vysoké kvality

Chcete-li dosáhnout obrazu vysoké kvality s vysokým kontrastem, připravte odpovídající prostředí. Zatáhněte záclony nebo závěsy a vypněte všechna světla v blízkosti promítací plochy, abyste zabránili venkovnímu světlu nebo světlu z osvětlovacích těles v osvětlování promítací plochy.

■ Nedotýkejte se povrchu promítacího objektivu holýma rukama.

Pokud se povrch promítacího objektivu znečistí otisky prstů nebo jinak, bude to zvětšeno a promítnuto na promítací plochu.

■ LCD panel

LCD panel je vyráběn technologií s extrémně vysokou přesností, v ojedinělých případech se mohou však přesto vyskytnout chybějící pixely nebo pixely, které jsou trvale rozsvícené. Uvědomte si, že tyto jevy nepředstavují poruchu.

Při dlouhodobém promítání statického obrazu může na obrazovce LCD panelu rovněž zůstat zbytkový obraz, proto v takovém případě promítejte zcela bílý zkušební obrazec po dobu 1 hodiny nebo déle. Tento zbytkový obraz nemusí zmizet úplně.

Podrobnosti o testovacím obrazu naleznete viz „[TEST PATTERN] menu“ (➔ Příručka k obsluze – Příručka funkcí).

■ Nepohybujte projektořem ani jej nevystavujte vibracím, pokud je v chodu.

V takovém případě může dojít ke zkrácení životnosti vnitřních součástí a následné poruše.

■ Optické součásti

Cyklus výměny optických součástí, například LCD panelu nebo polarizační desky, může být kratší, i když součásti budou používány kratší dobu než jeden rok, pokud bude okolní teplota vysoká nebo se v prostředí bude vyskytovat velký objem prachu nebo cigaretového kouře. Podrobnosti konzultujte se svým prodejcem.

■ Zdroj světla

Jako zdroj světla používá projektor laserové diody, které mají následující vlastnosti.

- V závislosti na provozní teplotě okolního prostředí se může svítivost zdroje světla snižovat.
Čím vyšší bude provozní teplota, tím více se bude svítivost zdroje světla snižovat.
- Svítivost zdroje světla se bude snižovat také s délkou používání.

Pokud se výrazně sníží jas a zdroj světla se nezapne, informujte se u prodejce, jak vyčistit vnitřek projektoru nebo vyměnit zdroj světla.

■ Připojení k počítači a externím zařicením

Pokud připojete počítač nebo externí zařicení, prostudujte si pečlivě tuto příručku s ohledem na použití napájecích kabelů a stíněných kabelů.

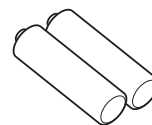
Příslušenství

Zkontrolujte, zda je s projektorom dodané následující příslušenství. Čísla v závorkách < > ukazují množství dodaného příslušenství.

Bezdrátová/kabelová dálková řídicí jednotka <1>
(N2QAYA000228)

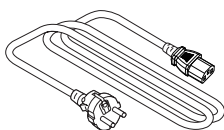


Baterie AAA/R03 nebo AAA/LR03 <2>

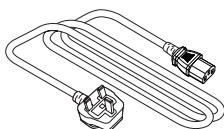


(Pro dálkový ovladač)

Napájecí kabel
(K2CM3YY00027)



(K2CT3YY00052)



Pozor

- Po rozbalení projektoru zlikvidujte správným způsobem krytku napájecího kabelu a obalový materiál.
- Nepoužívejte dodaný napájecí kabel pro zařízení jiná, než tento projektor.
- V případě chybějícího příslušenství se informujte u prodejce.
- Ukládejte drobné součásti vhodným způsobem a udržujte mimo dosah malých dětí.

Poznámka

- Čísla součástí příslušenství se mohou změnit bez předchozího oznámení.

Volitelné příslušenství

Volitelné příslušenství (název produktu)		Model č.
Promítací objektiv	Objektiv s proměnnou ohniskovou vzdáleností	ET-ELW20, ET-ELT22, ET-ELS20*1, ET-ELT23, ET-ELW22, ET-ELU20
	Objektiv s pevnou ohniskovou vzdáleností	ET-ELW21
Stropní upevňovací držák		ET-PKD120H (pro vysoké stropy) ET-PKD120S (pro nízké stropy) ET-PKD130H (pro vysoké stropy, šestiosé seřízení) ET-PKE301B (montážní držák projektoru)*2
Jednotka digitálního rozhraní		ET-YFB100G
Přepínač DIGITAL LINK		ET-YFB200G
náhradní jednotka filtru		ET-RFM200

*1 Tento produkt je ekvivalentem standardního objektivu s proměnlivou ohniskovou vzdáleností. Dostupnost tohoto výrobku se mění podle příslušné země. Podrobnosti získáte od svého prodejce.

*2 Pokud je projektor namontován na stávající stropní upevňovací držák (v kombinaci s modelem č.: ET-PKD120H (pro vysoké stropy) nebo ET-PKD120S (pro nízké stropy) a modelem č.: ET-PKE300B (montážní držák projektoru)), je nutné vyměnit lanko bránící pádu za to, které je vhodné pro tento projektor. Kontaktujte svého prodejce.

Sada bránící pádu (servisní model č.: DPPW1004ZA/X1)

Poznámka

- Modelová čísla volitelného příslušenství se mohou měnit bez předchozího upozornění.
- Volitelné příslušenství kompatibilní s projektorem může být přidáno nebo změněno bez předchozího upozornění. Volitelné příslušenství uvedené v tomto dokumentu je v nabídce do května 2024. Nejnovější informace naleznete na následujících webových stránkách.
<https://panasonic.net/cns/projector/>

Sejmutí / upevnění promítacího objektivu

Metody sejmutí / upevnění promítacího objektivu jsou shodné pro standardní objektiv s proměnnou ohniskovou vzdáleností i volitelný objektiv.

Před výměnou nebo demontováním promítacího objektivu jej přesuňte do výchozí polohy.

Kroky přesunutí objektivu do výchozí polohy viz „Moving the projection lens to the home position“ v „Projecting“ (➔ Příručka k obsluze – Příručka funkcí).

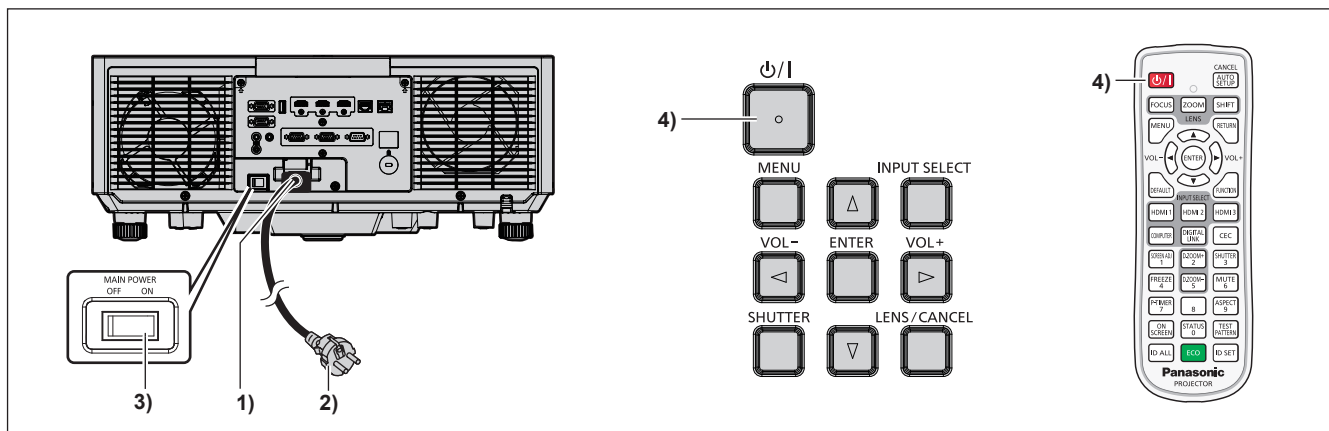
Kroky sejmutí / upevnění promítacího objektivu jsou popsány v „Removing/attaching the projection lens“

(➔ Příručka k obsluze – Příručka funkcí).

Zapnutí / vypnutí projektoru

Zapnutí projektoru

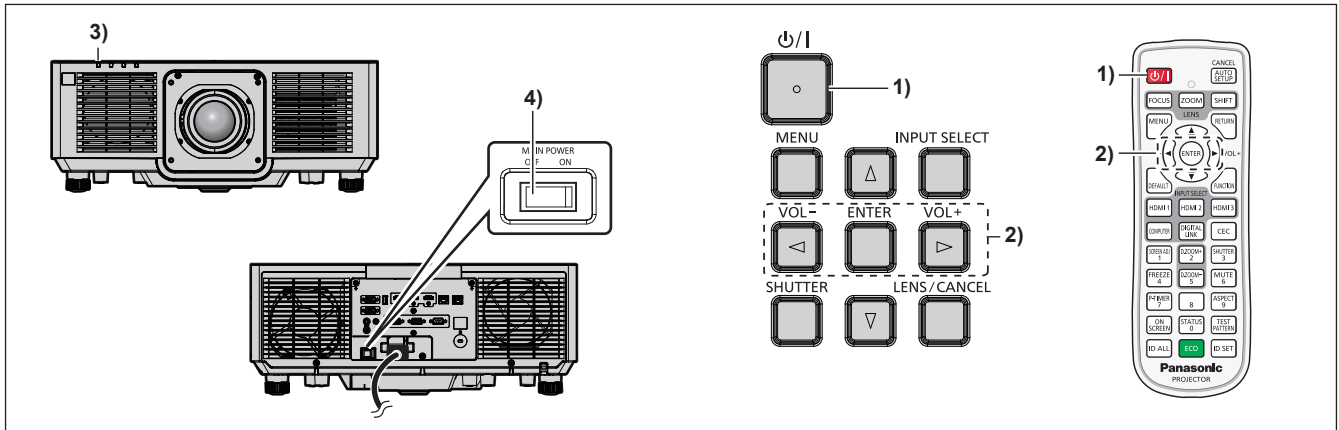
Při použití volitelného promítacího objektivu jej upevněte ještě před zapnutím projektoru. Nejprve sejměte kryt objektivu.



- 1) Připojte napájecí kabel k projektoru.
- 2) Připojte napájecí zástrčku do sítě.
- 3) Stiskněte stranu <ON> spínače <MAIN POWER> a zapněte napájení.
 - Kontrolka napájení <ON (G)/STANDBY (R)> se rozsvítí červeně a projektor se přepne do pohotovostního režimu.
- 4) Stiskněte tlačítko napájení <⏻/|>.
 - Kontrolka napájení <ON (G)/STANDBY (R)> se rozsvítí zeleně a brzy bude na promítací plochu promítnut obraz.

* Podrobnosti naleznete v dokumentu „Příručka k obsluze – Příručka funkcí“.

Vypnutí projektoru



1) Stiskněte tlačítko napájení <ϕ/|>.

- Zobrazí se obrazovka s potvrzením [VYPNUTÍ (STANDBY)].

2) Stisknutím tlačítka ◀▶ vyberte [OK], pak stiskněte tlačítko <ENTER>.

(Nebo stiskněte znovu tlačítko napájení <ϕ/|>.)

- Promítání obrazu se zastaví a kontrolka napájení <ON (G)/STANDBY (R)> na těle projektoru se rozsvítí oranžově (ventilátor bude nadále pracovat).

3) Vyčkejte několik sekund, dokud se kontrolka napájení <ON (G)/STANDBY (R)> na projektoru nerozsvítí červeně.

4) Stiskněte stranu <OFF> spínače <MAIN POWER> a vypněte napájení.

* Podrobnosti naleznete v dokumentu „Příručka k obsluze – Příručka funkcí“.

Vyrobil:

Panasonic Connect Co., Ltd.
4-1-62 Minoshima, Hakata-ku, Fukuoka 812-8531, Japonsko

Dovozce:

Panasonic Connect Europe GmbH
Hagenauer Strasse 43, 65203 Wiesbaden, Německo

Oprávněný zástupce v EU:

Panasonic Connect Europe GmbH
Panasonic Testing Centre
Winsbergring 15, 22525 Hamburk, Německo

Likvidace použitých zařízení a baterií**Jen pro státy Evropské unie a země s fungujícím systémem recyklace a zpracování odpadu.**

Tyto symboly na výrobcích, jejich obalech a v doprovodné dokumentaci upozorňují na to, že se použítá elektrická a elektronická zařízení, včetně baterií, nesmějí likvidovat jako běžný komunální odpad.

Aby byla zajištěna správná likvidace a recyklace použitých výrobků a baterií, odevzdávejte je v souladu s národní legislativou na příslušných sběrných místech.

Správnou likvidací přispějete k úspoře cenných přírodních zdrojů a předejdete možným negativním dopadům na lidské zdraví a životní prostředí.

O další podrobnosti o sběru a recyklaci odpadu požádejte místní úřady.

Při nesprávné likvidaci tohoto druhu odpadu se vystavujete postihu podle národní legislativy.

**Poznámka k symbolu baterie (značka pod symbolem)**

Tento symbol může být použitý v kombinaci s chemickou značkou. Takový případ je souladu s požadavky směrnice pro chemické látky.

Panasonic Connect Co., Ltd.