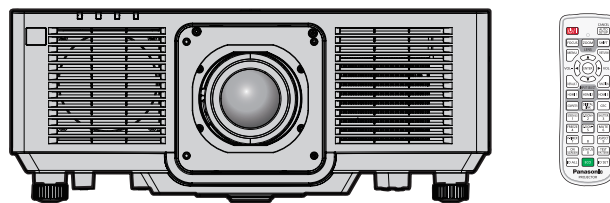


## Betjeningsvejledning Grundlæggende vejledning

LCD-projektor **Erhvervsmæssig brug**

Model nr. **PT-MZ882**  
**PT-MZ782**  
**PT-MZ682**



### Læs før brug

For mere information vedrørende betjeningen af dette produkt, se venligst "Betjeningsvejledning – Funktionsmanual".

For download af "Betjeningsvejledning – Funktionsmanual", besøg følgende webside.

<https://panasonic.net/cns/projector/>

- Kun "Betjeningsvejledning – Grundlæggende vejledning" (dette dokument) er til rådighed på dit sprog.  
Du bedes læse "Betjeningsvejledning – Funktionsmanual" på andre sprog for nærmere oplysninger.



Tak fordi du købte dette Panasonic-produkt.

- Denne manual er gældende for alle modeller uanset suffiks.  
B: Sort model                      W: Hvid model
- Før betjening af dette produkt, bedes instruktionerne læses omhyggeligt, og denne manual gemmes til fremtidig brug.
- Før dette produkt bruges, sørg for at læse "Læs dette først!" (➔ sider 3 til 11).



**HDMI™**  
HIGH-DEFINITION MULTIMEDIA INTERFACE



DANISH

DPQP1566ZA/X1

# Indhold

---

<b>Læs dette først!</b> .....	<b>3</b>
-------------------------------	----------

## **Forberedelse**

<b>Forholdsregler i forbindelse med brugen</b> .....	<b>13</b>
Produktets anvendelsesformål .....	13
Beskyttelsesmateriale til linse .....	13
Vær forsigtig under transport .....	13
Vær forsigtig under installering .....	13
Vær forsigtig, når projektoren klargøres .....	14
Sikkerhed .....	15
Programsoftware, understøttet af projektoren .....	16
Opbevaring .....	16
Bortskaffelse .....	16
Forholdsregler ved brug .....	16
Tilbehør .....	18
Valgfrit tilbehør .....	19

## **Sådan starter du**

<b>Aftagning/fastgøring af projektlinsen</b> .....	<b>20</b>
--	-----------

## **Grundlæggende funktioner**

<b>Tænding/slukning af projektoren</b> .....	<b>21</b>
Tænding af projektoren .....	21
Slukning af projektoren .....	22

## Læs dette først!

**ADVARSEL:** APPARATETS STIKPROP SKAL TILSLUTTES EN STIKKONTAKT MED JORD, SOM GIVER FORBINDELSE TIL STIKPROPPENS JORD.

**ADVARSEL:** For at forhindre skade, som kan resultere i brand eller risiko for elektrisk stød, udsæt ikke dette apparat for regn eller fugtighed.  
Enheden er ikke beregnet til brug i det direkte synsfelt på skærmterminal-arbejdspladser. For at undgå at genere refleksioner ved skærmterminal-arbejdspladser må denne enhed ikke placeres i det direkte synsfelt.  
Udstyret er ikke beregnet til brug ved en video-arbejdsstation i overensstemmelse med BildscharbV.

Lydtryk-niveauet på operatørpladsen er lig med eller mindre en 70 dB (A) i henhold til ISO 7779.

**ADVARSEL:**

1. Fjern stikket fra stikkontakten når denne enhed ikke er i brug i en længere periode.
2. For at forhindre elektrisk stød må dækslet ikke fjernes. Ingen dele som brugeren kan servicere inden i. Lad servicering udføres af kvalificeret servicepersonale.
3. Fjern ikke jordingsbenet på hovedstikket. Dette apparatur er udstyret med et trebenet hovedstik af jordingstypen. Dette stik vil kun passe i en jordet kontakt. Dette er en sikkerhedsfunktion. Hvis du ikke kan isætte stikket i stikkontakten, kontakt en elektriker. Ignorer ikke formålet med jordingsstikket.

**ADVARSEL:**

Udstyret er i overensstemmelse med Klasse A af CISPR32.  
I et beboelsesmiljø kan udstyret forårsage radio-interferens.

**FORSIGTIG:** For at sikre fortsat overensstemmelse, følg vedhæftede installations-instruktioner. Dette inkluderer at bruge den leverede el-ledning og skærmede grænsefladekabler, når der forbindes til computer eller perifere enheder. Og enhver uautoriseret ændring eller modifikation af dette, kunne gøre brugerens autoritet til at betjene dette udstyr ugyldig.

Dette er en enhed til at projicere billeder på en skærm osv., og er ikke beregnet som indendørs-belysning i et beboelsesmiljø.

Direktiv 2009/125/EF

**ADVARSEL:** FOR AT REDUCERE RISIKOEN FOR ILD ELLER ELEKTRISK STØD MÅ DETTE PRODUKT IKKE UDSÆTTES FOR REGN ELLER FUGT.

**ADVARSEL:** RISIKO FOR ELEKTRISK STØD. MÅ IKKE ÅBNES



Indikeret på projektoren



Lynet med pilesymbolet i den ligebenede trekant, er beregnet til at varsko brugeren om tilstedeværelsen af uisoleret "farlig strømstyrke" i produktets indkapsling, der kan være af tilstrækkelige styrke til at udgøre en fare for elektrisk stød.



Udråbstegnet i en ligebenet trekant er beregnet til at varsko brugeren om tilstedeværelsen af vigtige betjenings- og vedligeholdelses- (servicering) instruktioner i den medfølgende litteratur.

## Læs dette først!

**ADVARSEL:** Se ikke ind i lyset der udsendes fra linsen, mens projektoren er i brug.  
Som med enhver anden stærk lyskilde, må man ikke stirre direkte ind i den direkte stråle,  
RG2 IEC 62471-5:2015.

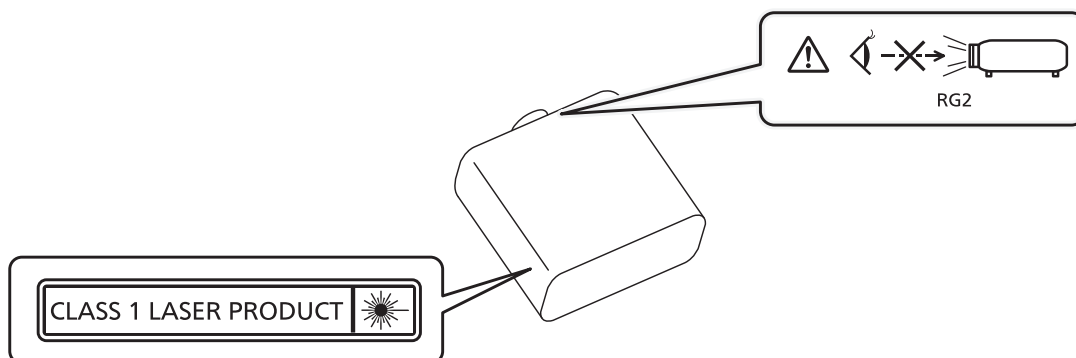


RG2

Indikeret på projektoren

## Bemærkning på laser

Dette produkt er Klasse 1 laser-produktet, der er i overensstemmelse med IEC 60825-1:2014.

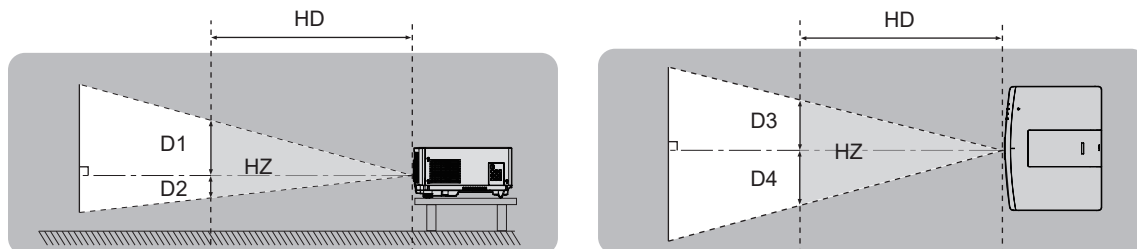


**FORSIGTIG:** Brug af kontroller eller justeringer samt udførelse af procedurer, der ikke er omtalt heri, kan resultere i eksponering for farlig stråling.

## ■ Fareafstand (IEC 62471-5:2015)

Afstanden fra projiceringslinsens overflade, hvor emissionen når den tilgængelige emissionsgrænse (AEL) for risikogruppe 2, kaldes fareafstanden (HD) eller sikkerhedsafstanden. Det område, hvor emissionen overstiger den tilgængelige emissionsgrænse for risikogruppe 2, kaldes farezonen (HZ).

Kig aldrig ind i det lys, der projiceres fra projektoren, når du er inden for farezonen. Øjnene kan blive beskadiget af direkte bestråling, selvom man kun ser på lyset kortvarigt. Hvis du befinder dig uden for farezonen, anses den for at være sikker under alle omstændigheder undtagen hvis du bevidst stirrer ind i det lys, der projiceres fra projektoren.



## ■ Risikogruppe

Kombinationen af projektoren og projiceringslinsen kategoriseres som risikogruppe 2, når fareafstanden er 1 m (39-3/8") eller derunder. Den kategoriseres som risikogruppe 3 når fareafstanden overstiger 1 m (39-3/8"), hvorefter den vil være til professionel brug og ikke til brug af forbrugere.

I tilfælde af risikogruppe 3 er der mulighed for at beskadige øjnene ved direkte bestråling, når man ser ind i projiceringslyset inde fra farezonen også selvom det kun er kortvarigt.

I tilfælde af risikogruppe 2 er sikker brug uden at beskadige øjnene muligt under alle omstændigheder undtagen hvis du bevidst stirrer ind i det lys, der projiceres fra projektoren.

Kombinationen af projektoren og projiceringslinsen når fareafstanden overstiger 1 m (39-3/8") og kategoriseres som risikogruppe 3 som følger.

Model nr.	Projiceringslinse model nr.	Risikogruppe
PT-MZ882 PT-MZ782 PT-MZ682	ET-ELT22 ET-ELT23	Risikogruppe 3

<p>THIS PROJECTOR MAY BECOME RG3 FOR PROFESSIONAL USE ONLY AND ARE NOT INTENDED FOR CONSUMER USE WITH INTERCHANGEABLE PROJECTION LENS ET-ELT22 AND ET-ELT23. REFER TO THE OPERATING INSTRUCTIONS FOR HAZARD DISTANCE BEFORE OPERATION.</p> <p>CE PROJECTEUR PEUT DEVENIR RG3 POUR UNE UTILISATION PROFESSIONNELLE UNIQUEMENT ET N'EST PAS DESTINÉ À UNE UTILISATION DOMESTIQUE AVEC L'OBJECTIF DE PROJECTION INTERCHANGEABLE ET-ELT22 ET ET-ELT23. CONSULTEZ LE MANUEL D'UTILISATION ET PRENEZ CONNAISSANCE DE LA DISTANCE DU RISQUE AVANT DE L'UTILISER.</p> <p>이 프로젝터는 투사 렌즈 ET-ELT22 와 ET-ELT23과 함께 사용하는 경우, 전문가 전용인 RG3 등급으로 되며, 일반 소비자용이 아닙니다. 작동하기 전에 위험 거리에 대해서는 사용 설명서를 참조하십시오.</p>	<p>DIESER PROJEKTOR KANN AUSSCHLIESSLICH FÜR DIE PROFESSIONELLE VERWENDUNG ALS RG3 EINGESTUFT WERDEN UND IST MIT DEM AUSTAUSCHPROJEKTIONSOBJEKTIV ET-ELT22 UND ET-ELT23 NICHT FÜR DIE VERWENDUNG DURCH VERBRAUCHER KONZIPIERT. BEACHTEN SIE VOR DER BEDIENUNG DIE BEDIENUNGSANLEITUNG IN BEZUG AUF DEN GEFÄHRDUNGSABSTAND.</p> <p>ДАННЫЙ ПРОЕКТОР МОЖЕТ ВХОДИТЬ В ГРУППУ РИСКА RG3 – ТОЛЬКО ДЛЯ ПРОФЕССИОНАЛЬНОГО ИСПОЛЬЗОВАНИЯ, И ОН НЕ ПРЕДНАЗНАЧЕН ДЛЯ ИСПОЛЬЗОВАНИЯ ПОТРЕБИТЕЛЯМИ СО СМЕННЫМ ПРОЕКЦИОННЫМ ОБЪЕКТИВОМ ET-ELT22 И ET-ELT23. ПЕРЕД НАЧАЛОМ РАБОТЫ ОБРАТИТЕСЬ К ИНСТРУКЦИЯМ ПО ЭКСПЛУАТАЦИИ, ЧТОБЫ УЗНАТЬ ПРО ОПАСНОЕ РАССТОЯНИЕ.</p>
DPQT1709ZA	

Hver dimension inde i farezonen for kombination med projiceringslinsen, som fareafstanden overstiger 1 m (39-3/8"), er som følger.

(Enhed: m)

Model nr.	Projiceringslinse model nr.	HD*1	D1*2	D2*2	D3*2	D4*2
PT-MZ882 PT-MZ782	ET-ELT22	1,9	0,53	0,53	0,61	0,61
PT-MZ682	ET-ELT23	1,9	0,34	0,34	0,39	0,39

\*1 HD: Fareafstand

\*2 Værdierne af D1 til D4, ændres i overensstemmelse med hvor meget linserne flyttes. Hver værdi i tabellen er den maksimale værdi.

### Bemærk

- Værdien i tabellen er baseret på IEC 62471-5:2015.
- Projiceringslinse, der er kompatibel med projektoren, kan tilføjes eller ændres uden forudgående varsel. Gå ind på følgende webside for de sidste nye oplysninger.  
<https://panasonic.net/cns/projector/>

**NB!**

---

---

- Hvis det lys, der projiceres fra projektoren, kommer direkte ind i øjnene, mens du er indenfor farezonen, kan nethinden blive beskadiget. Gå ikke ind i farezonen under brug. Alternativt kan du opsætte projektoren på et sted, hvor det projicerede lys ikke kommer direkte ind i øjnene.

## **ADVARSEL:**

### **■ STRØM**

**Stikkontakten eller kredsløbsafbryderen skal installeres nær udstyret, og skal være let tilgængelig når der opstår problemer. Hvis følgende problemer opstår, skal strømmen afbrydes øjeblikkeligt.**

Fortsat brug af projektoren under disse forhold vil resultere i brand eller elektrisk stød, eller medføre synsforstyrrelser.

- Hvis fremmedobjekter eller vand kommer ind i projektoren, sluk strømforsyningen.
- Hvis projektoren tabes eller kabinettet går i stykker, sluk strømforsyningen.
- Hvis du opdager røg, underlige lugt eller støj der kommer fra projektoren, sluk strømforsyningen.

Kontakt venligst et autoriseret Servicecenter for reparationer, og forsøg ikke at reparere projektoren selv.

**Rør ikke projektoren eller kablet under tordenvejr.**

Det kan resultere i elektrisk stød.

**Gør ikke noget der kan beskadige el-ledningen eller stikket.**

Hvis el-ledningen bruges når det er beskadiget, vil der opstå elektrisk stød, kortslutning eller brand.

- Du må ikke beskadige el-ledningen, udføre ændringer på den, placere den nær varme objekter, bøje den for meget, sno den, placere tunge objekter på den eller samle den i et bundt.

Bed et autoriseret Servicecenter om at udføre enhver nødvendig reparation på el-ledningen.

**Brug ikke andet end den leverede el-ledning.**

Manglende overholdelse af dette vil resultere i elektrisk stød eller brand. Bemærk venligst af hvis du ikke bruger den leverede el-ledning til at jorde enheden på stikkontakten, kan dette resultere i elektriske stød.

**Sæt stikket fuldstændigt i stikkontakten, og strømstikket i projektorens terminal.**

Hvis stikket ikke er isat korrekt, vil det resultere i elektrisk stød eller overopvarmning.

- Brug ikke stik der er beskadigede, eller stikkontakter der har løsnet sig fra væggen.

**Håndter ikke stikket og strøm-konnektoren med våde hænder.**

Manglende overholdelse af dette vil resultere i elektrisk stød.

**Overbelast ikke stikkontakten.**

Hvis strømforsyningen er overbelastet (f.eks. ved brug af for mange adaptere) kan der ske overophedning, og det vil resultere i brand.

**Rengør stikket jævnligt, for at forhindre det i at blive dækket af støv.**

Manglende overholdelse af dette vil forårsage brand.

- Hvis der opbygges støv på stikket kan der resulterende fugtighed beskadige isoleringen.
- Hvis projektoren ikke bruges i længere tid, træk stikket ud af stikkontakten.

Træk stikke ud af stikkontakten, og tør det regelmæssigt af med en tør klud.

## ADVARSEL:

### ■ VED BRUG/INSTALLATION

**Placer ikke projektoren på bløde materialer, såsom tæpper eller skummåtter.**

Dette vil få projektoren til at overophede, hvilket kan forårsage brandmærker, brand eller skade på projektoren.

**Stil ikke projektoren op på fugtige eller støvede steder, eller på steder hvor projektoren kan komme i kontakt med olieholdig røg eller damp.**

Brug af projektoren under sådanne forhold vil resultere i brand, elektriske stød eller nedbrydning af komponenterne. Også olie kan deformere plastikken, og projektoren kan eventuelt falde, når den monteres på loftet.

**Installer ikke denne projektor på et sted, der ikke er stærkt nok til at bære projektorens fulde vægt, eller oven på en overflade der er hældende eller ustabil.**

Manglende overholdelse af dette vil få projektoren til at falde ned eller vælte, med alvorlig kvæstelse eller skade som følge.

**Projektoren må ikke installeres et sted, folk går gennem.**

Personer kan eventuelt støde ind i projektoren eller snuble over strømledningen, og dette kan resultere i brand, elektrisk stød eller kvæstelser.

**Installer projektoren på et sted, hvor der er tilstrækkelig afstand til omgivende vægge og genstande, så luftventilationen ikke blokeres.**

Ellers vil det få projektoren til at overophede, hvilket kan forårsage brand eller skade på projektoren.

- Placer ikke projektoren på et snævert, dårligt ventileret sted.  
For oplysninger henvises til "Vær forsigtig, når projektoren klargøres" (➔ side 14).
- Placer ikke projektoren på stof eller papirer, da disse materialer kan suges ind i indtagsaftrækket.

**Se ikke ind i, eller udsæt din hud for lyset der udsendes fra linsen, mens projektoren er i brug.**

**Træd ikke ind i projiceringens luminøse flux med en optisk enhed (såsom forstørrelsesglas eller spejl).**

Dette kan forårsage forbrændinger eller synstab.

- Der udsendes stærkt lys fra projektorens linse. Se ikke direkte ind i dette lys, og placer ikke dine hænder direkte i det.
- Vær særligt påpasselig med ikke at lade små børn se ind i linsen. Desuden skal du slukke strømmen og afbryde strømkilden, når du er væk fra projektoren.

**Projicer ikke et billede med påsat linsedæksel.**

Dette kan forårsage brand.

**Prøv aldrig at ombygge eller adskille projektoren.**

Høje strømstyrker kan forårsage brand eller elektriske stød.

- Kontakt venligst et autoriseret Servicecenter for enhver inspektion, justering og reparationsarbejder.

**Lad ikke metalobjekter, antændelige objekter eller væsker komme ind i projektoren. Lad ikke projektoren blive våd.**

Dette kan forårsage kortslutninger eller overophedning, og resultere i brand, elektrisk stød eller fejlfunktion på projektoren.

- Placer ikke beholdere med væske eller metalobjekter nær projektoren.
- Hvis væske kommer ind i projektoren, rådfør dig med din forhandler.
- Der skal være særlig opmærksomhed på børn.

**Anvend beslaget til loftsmontage angivet af Panasonic Connect Co., Ltd.**

Brug af et andet beslag til loftsmontage vil resultere i faldulykker.

- Påsæt det leverede sikkerhedskabel til beslaget til loftsmontage, for at forhindre projektoren i at falde ned.

**Installationsarbejde, såsom montering af projektoren på loftet, bør kun udføres af en kvalificeret tekniker.**

Hvis installation ikke udføres og sikres korrekt, kan det forårsage kvæstelse eller ulykker, såsom elektriske stød.



## **ADVARSEL:**

### **■ TILBEHØR**

#### **Brug og håndter ikke batterierne uhensigtsmæssigt, og se følgende.**

Manglende overholdelse af dette vil forårsage forbrændinger, batterilækage, overophedning, eksplosion eller brand.

- Brug ikke uspecificerede batterier.
- Oplad ikke tørrellebatterier.
- Adskil ikke tørrellebatterier.
- Opvarm ikke batterier eller læg dem i vand eller ild.
- Lad ikke + og – polerne på batterierne komme i kontakt med metalliske objekter, såsom halskæder eller hårnåle.
- Opbevar og bær ikke batterier sammen med metalobjekter.
- Opbevar batterierne i en plastikpose, og hold dem væk fra metalliske objekter.
- Sørg for at polariteterne (+ og –) er korrekte når batterierne isættes.
- Brug ikke et nyt batteri sammen med et gammelt batteri, og bland ikke forskellige typer batterier.
- Brug ikke batterier hvor yderkappen flosser eller er fjernet.

#### **Hvis der lækker batterivæske må det ikke røres med bare hænder, og tag om nødvendigt følgende forholdsregler.**

- Batterivæske på din hud eller beklædning kan resultere i hudinfektion eller kvæstelse. Skyl med rent vand, og søg omgående en læges råd.
- Batterivæske der kommer i kontakt med øjnene, kan resultere i tab af syn. Gnid i dette tilfælde ikke øjnene. Skyl med rent vand, og søg omgående en læges råd.

#### **Lad ikke børn nå batterierne.**

At sluge dem kan forårsage fysisk skade.

- Hvis slugt, søg straks læge.

#### **Fjern de brugte batterier fra fjernbetjeningen med det samme.**

- At efterlade dem i enheden kan resultere i væskelækage, overophedning eller batteriekspllosion.

## **FORSIGTIG:**

### **■ STRØM**

**Ved afbrydelse af el-ledningen, sørg for at holde i stikket og strømkonnektoren.**

Hvis der trækkes i selve ledningen kan ledningen blive beskadiget, og brand, kortslutning eller alvorlige elektriske stød vil forekomme.

**Når projektoren ikke bruges i længere tid, træk stikket ud af stikkontakten.**

Manglende overholdelse af dette kan føre til brand eller elektrisk stød.

**Før udskiftning af pæreenheden, sørg for at slukke for strømmen og tag stikke ud af stikkontakten.**

- Uforventet projicering af lys kan forårsage skader på øjnene.
- Udskiftning af projektlinsen, uden at tage stikke ud, kan resultere i elektrisk stød.

**Tag stikket ud af stikkontakten før der udføres nogen form for rengøring og udskiftning af enhed.**

Manglende overholdelse af dette kan føre til elektrisk stød.

### **■ VED BRUG/INSTALLATION**

**Undlad at anbringe tunge genstande oven på projektoren.**

Manglende overholdelse af dette til gøre projektoren ustabil og få den til at falde, hvilket i sig selv kan resultere i skade eller kvæstelse. Projektoren vil blive beskadiget eller deformeret.

**Læg ikke din vægt på denne projektor.**

Du kan falde, eller projektoren kan gå i stykker, og kvæstelse vil følge.

- Vær særligt påpasselig med ikke at lade små børn stå eller sidde på projektoren.

**Placer ikke projektoren i meget varme omgivelser.**

Dette få yderkappen eller interne komponenter til at nedbryde, eller resultere i brand.

- Pas specielt på, på steder udsat for direkte sollys, eller nær varmeapparater.

**Placer ikke dine hænder i åbningen ved siden af den optiske linse, når linsen flyttes.**

Manglende overholdelse af dette kunne forårsage kvæstelse.

**Installer ikke projektoren på et sted hvor salt-forurening eller korrosiv gas kan opstå.**

Dette kan resultere i fald på grund af korrosion. Det kan også forårsage fejlfunktioner.

**Stå ikke foran linsen når projektoren er i brug.**

Dette kan forårsage skade og brandmærker på tøjet.

- Der udsendes stærkt lys fra projektorens linse.

**Placer ikke objekter foran linsen når projektoren er i brug.**

**Projiceringen må ikke blokeres ved at anbringe en genstand foran projektlinsen.**

Dette kan forårsage brand, skade på objektet, eller fejlfunktion på projektoren.

- Der udsendes stærkt lys fra projektorens linse.

**Afbryd altid alle ledninger før projektoren flyttes.**

At flytte projektoren med ledningerne påsat kan beskadige ledningerne, hvilket kan forårsage brand eller elektrisk stød.

**Hoved- og øretelefonerne må aldrig kobles til terminalen <AUDIO OUT>.**

For højt lydtryk fra hoved- og øretelefonerne kan medføre høretab.

**Ved montering af projektoren på loftet holdes monteringskruer og el-ledningen væk fra kontakt med metaldele i loftet.**

Kontakt med metaldele i loftet kan forårsage elektriske stød.

## FORSIGTIG:

### ■ TILBEHØR

**Når projektoren ikke bruges i længere tid, fjernes batterierne fra fjernbetjeningen.**

Manglende overholdelse af dette vil forårsage batterilækage, overophedning eller eksplosion, hvilket kan forårsage brand eller forurening af omgivende område.

### ■ VEDLIGEHOLDELSE

**Påsæt ikke luftfilterenheden mens den er våd.**

Dette kan forårsage elektrisk stød eller fejlfunktioner.

- Efter du har rensat luftfilter-enhederne tørres de grundigt før de påsættes igen.

**Spørg din forhandler om rengøring af det indvendige af projektoren hver 20 000 timers brug, som en estimeret varighed.**

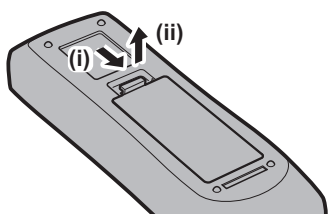
Fortsat brug mens støv ophobes inden i projektoren, kan resultere i brand.

- Spørg din forhandler om rengøringspris.

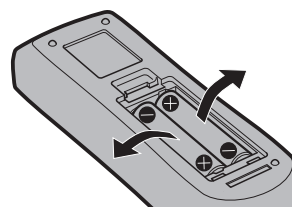
## For at fjerne batteriet

### Fjernbetjeningens batteri

1. Tryk på palen og løft dækslet.



2. Fjern batterierne.



## ■ Varemærker

- SOLID SHINE er et varemærke tilhørende Panasonic Holdings Corporation.
- Windows og Microsoft Edge er registrerede handelsmærker eller varemærker tilhørende Microsoft Corporation i USA og andre lande.
- Mac, macOS og Safari er varemærker tilhørende Apple Inc., som er registrerede i USA og andre lande.
- Varemærket PLink er et varemærke, som hører under varemærkerettighederne i Japan, USA samt andre lande og områder.
- Termerne HDMI, HDMI High-Definition Multimedia Interface, HDMI-varedesign og HDMI-logoerne er varemærker eller registrerede varemærker tilhørende HDMI Licensing Administrator, Inc.
- Crestron Connected, Crestron Connected-logoet, Crestron Fusion, Crestron RoomView og RoomView er varemærker eller registrerede handelsmærker tilhørende Crestron Electronics, Inc. i USA og/eller andre lande.
- HDBaseT™ er et varemærke af HDBaseT Alliance.
- IOS er et varemærke eller registreret handelsmærke tilhørende Cisco i USA og andre lande, og bruges under licens.
- Android og Google Chrome er varemærker tilhørende Google LLC.
- Adobe, Acrobat og Reader er registrerede varemærker eller varemærker tilhørende Adobe i USA og/eller andre lande.
- Nogle af de skrifttyper, der bruges i skærmmenuerne er Ricoh-bitmapskrifttyper, som fremstilles og sælges af Ricoh Company, Ltd.
- Alle andre navne, firmanavne og produktnavne, som nævnes i denne manual, er varemærker eller registrerede handelsmærker, der tilhører deres respektive ejere.

Bemærk venligst, at symbolerne ® og ™ ikke specificeres i denne manual.

## ■ Softwareoplysninger vedr. dette produkt

Dette produkt indeholder følgende software:

- (1) Softwaren som er udviklet uafhængigt af eller til Panasonic Connect Co., Ltd.,
- (2) Softwaren ejet af tredjepart og licenseret til Panasonic Connect Co., Ltd.,
- (3) softwaren licenseret under MIT.

Softwaren kategoriseret som (3) distribueres med håbet om, at den vil være nyttig, men UDEN NOGEN GARANTI, end ikke den underforståede garanti for SALGBARHED ELLER EGNETHED TIL ET BESTEMT FORMÅL. Se vilkår og betingelser for MIT-licensen. MIT-licensen er gemt i dette produkts firmware og kan bekræftes ved at tilgå projektoren via en webbrowser. Du kan finde flere oplysninger i "Web control function" (➔ Betjeningsvejledning - Funktionsmanual).

Panasonic Connect Co., Ltd. vil indenfor højst tre (3) år efter levering af dette produkt, give enhver tredjepart som kontakter os vha. nedenstående kontaktinformation, mod opkrævning der svarer til udgiften ifm. distribution af kildekode, en komplet maskinlæsbar kopi af den tilhørende kildekode omfattet under MIT-licensen, såvel som meddelelse om den respektive copyright dertil.

Kontaktoplysninger: [oss-cd-request@gg.jp.panasonic.com](mailto:oss-cd-request@gg.jp.panasonic.com)

## ■ Illustrationer i denne manual

- Billeder af projektoren, menuskærmen (OSD) og andre dele kan variere fra det faktiske produkt.
- Illustrationer, som vises på computerskærmen, kan variere afhængigt af computertype, operativsystem og webbrowser.
- Illustrationer af projektoren med tilsluttet el-ledning er kun eksempler. Formen af de medfølgende el-ledninger varierer afhængigt af landet, du køber produktet i.

## ■ Referencesider

- Referencesider i denne manual angives som (➔ side 00).
- Referencer til "Betjeningsvejledning – Funktionsmanual" er angivet vha. dets titler såsom "XXXXX" (➔ Betjeningsvejledning – Funktionsmanual).

I denne manual angives referencer til Betjeningsvejledning – Funktionsmanual ved brug af dens overskrifter i den engelske version.

Gå ind på følgende websted for at downloade "Betjeningsvejledning – Funktionsmanual" (PDF).

<https://panasonic.net/cns/projector/>

For at få vist "Betjeningsvejledning – Funktionsmanual" (PDF), skal Adobe® Acrobat® Reader® være installeret.

## ■ Begreb

- I denne manual, angives tilbehøret "Trådløs/fortrådet fjernbetjeningsenhed" som "Fjernbetjening".

# Forholdsregler i forbindelse med brugen

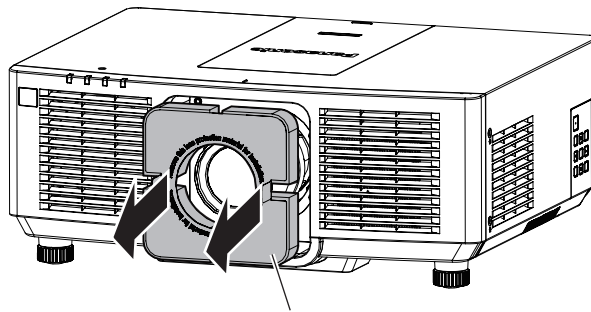
## Produktets anvendelsesformål

Formålet med produktet er at vise still-/bevægende billedsignaler fra videoudstyr og computere på en skærm.

## Beskyttelsesmateriale til linse

Linsens beskyttelsesmateriale er fastgjort til produktet på købstidspunktet for at beskytte projektlinsen fra vibrationer under transport. Fjern linsebeskyttelsesmateriale før brug, og opbevar det til fremtidig brug. Flyt linsepositionen til startpositionen, og fastgør beskyttelsesmateriale til linsen under transport.

Henvi til "Moving the projection lens to the home position" i "Projecting" (➔ Betjeningsvejledning – Funktionsmanual) for trin vedrørende flytning af linsens position til startpositionen.



Beskyttelsesmateriale til linse

## Vær forsigtig under transport

- Når projektoren transporteres, skal man holde den med et sikkert tag om bunden, og undgå kraftige vibrationer og stød. De kan eventuelt beskadige de interne komponenter og medføre fejlfunktioner.
- Projektoren må ikke transporteres med de justerbare fødder i forlænget position. Dette kan eventuelt beskadige de justerbare fødder.

## Vær forsigtig under installering

### ■ Projektoren må ikke bruges udendørs.

Projektoren er kun beregnet til at bruges indendørs.

### ■ Projektoren må ikke bruges i de følgende omgivelser.

- Steder, hvor vibrationer og stød forekommer, så som i en bil eller et køretøj. Dette kan eventuelt forårsage skader på de interne komponenter eller fejlfunktion.
- Steder, der ligger tæt på havet eller, hvor korrosiv gas kan forekomme: Projektoren kan eventuelt vælte pga. korrosion. Derudover kan manglen på at tage hensyn til ovenstående, afkorte komponenternes levetid og medføre fejlfunktion.
- I nærheden af et airconditionanlægs udblæsning. Afhængigt af brugsforholdene kan skærbilledet i sjældne tilfælde muligvis hoppe op og ned grundet den opvarmede luft fra udblæsningsaftrækket eller den varme eller afkølede luft fra airconditionanlægget. Sørg for, at udstødning fra projektoren eller andet udstyr, eller luften fra airconditionanlægget ikke blæser mod projektorens forreste del.
- Steder med høje temperatursvingninger, så som i nærheden af lys (studiolamper). Dette kan afkorte lyskildens lys, eller forårsage deformation af projektoren grundet varme, som eventuelt medføre fejlfunktioner. Følg temperaturen til projektorens driftsmiljø.
- I nærheden af højspændingslinjer eller motorer. Dette kan eventuelt gribe forstyrrende ind i projektorens funktioner.

### ■ Spørg en kvalificeret tekniker eller din forhandler om at foretage installationsarbejde, såsom montering i loftet osv.

For at sikre projektorens ydeevne og sikkerhed skal du bede om hjælp hos en kvalificeret tekniker eller din forhandler, når projektoren installeres i loftet eller et højt sted.

■ **Spørg en kvalificeret tekniker eller din forhandler om installation af ledningsnettet til DIGITAL LINK-tilslutning.**

Billeder og lyden kan forvrænges, hvis kabeltransmissionens karakteristika ikke kan opnås grundet en fejlagtig installation.

■ **Projektoren fungerer muligvis ikke korrekt grundet stærke radiobølger fra rundkastningsstationen eller radioen.**

Hvis der findes indretninger eller udstyr, som udsender stærke radiobølger i nærheden af installationsstedet, skal projektoren installeres på et sted, der sikrer en tilstrækkelig afstand fra radiobølgernes kilde. Eller LAN-kablerne, som er sluttet til <DIGITAL LINK/LAN>-terminalen kan beklædes med et stykke sølvpapir eller metalrør, der er jordforbundet i begge ender.

■ **Billedjustering efter installation**

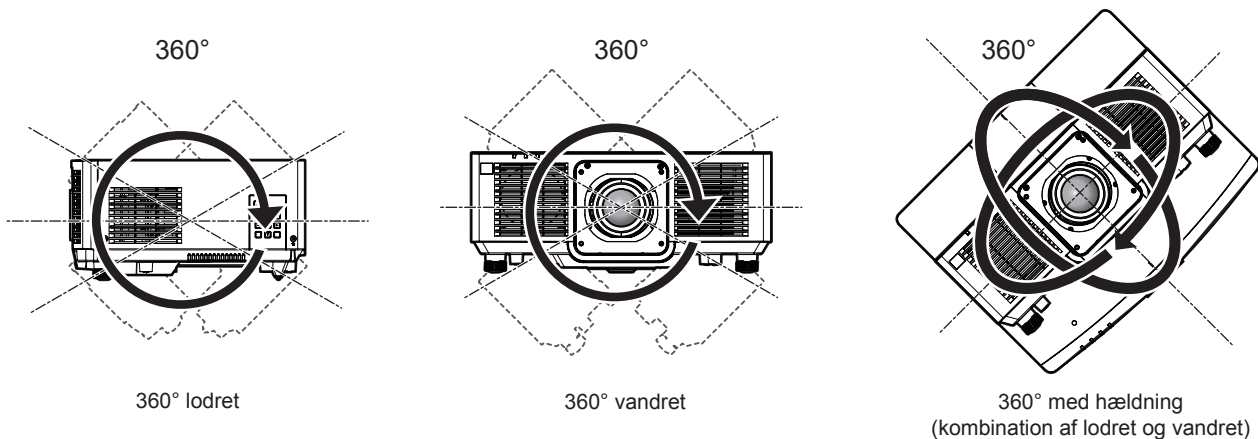
Det projicerede billede fra projektoren påvirkes af temperaturen omkring projektoren eller den øgede, indvendige temperatur forårsaget af lys fra dens lyskilde, og det vil være ustabil, især lige efter at projektoren er startet. Det anbefales, at billeder projiceres konstant i cirka 30 minutter, inden fokussen justeres.

■ **Projektoren må ikke installeres i en højde på 2 700 m (8 858') eller højere over havets overflade.**

■ **Projektoren må ikke bruges på et sted, hvor temperaturen overskrider 45 °C (113 °F).**

Brug af projektoren på et for højt sted eller, hvor omgivelsernes temperatur er for høj, kan eventuelt formindske komponenternes levetid eller medføre fejlfunktioner.

■ **Det er muligt at projicere i en retning på 360°.**



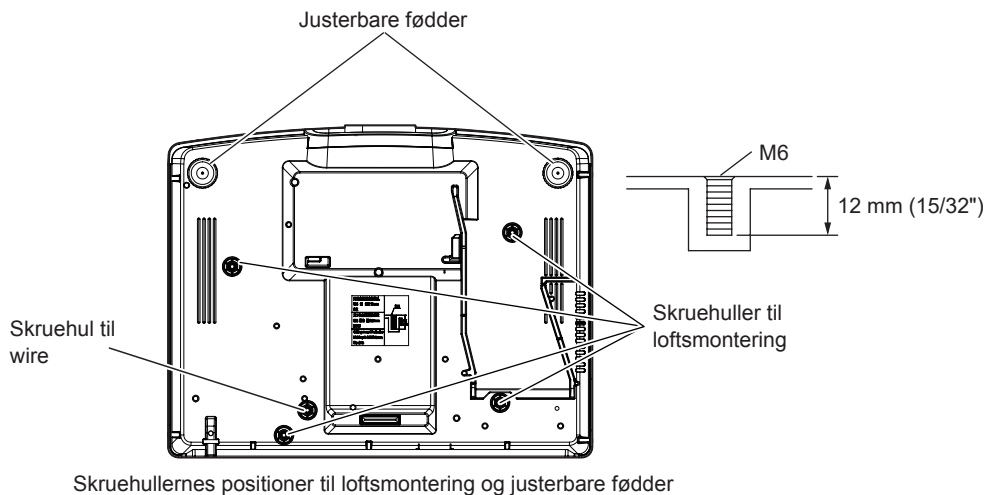
**Vær forsigtig, når projektoren klargøres**

- Brug kun de justerbare fødder til installation på gulvet og til at justere vinklen. Brug af fødderne til andre formål kan eventuelt beskadige projektoren.
- Når du installerer projektoren med en anden metode end gulvinstallationen med den justerbare fod, eller loftsinstallationen med loftsmonteringsbeslaget, skal du bruge de fire skruehuller til loftsmontering (som vist i figuren) til at fikse projektoren.

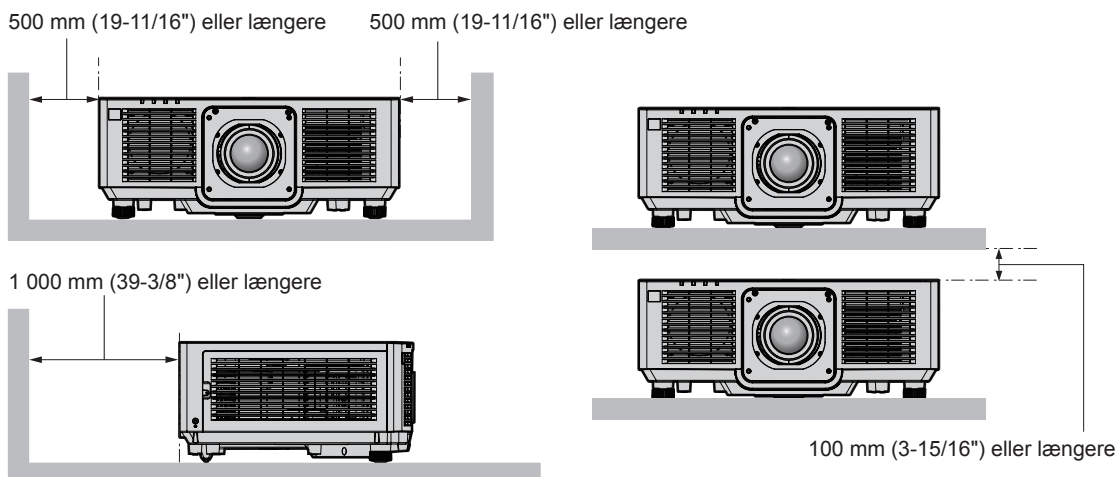
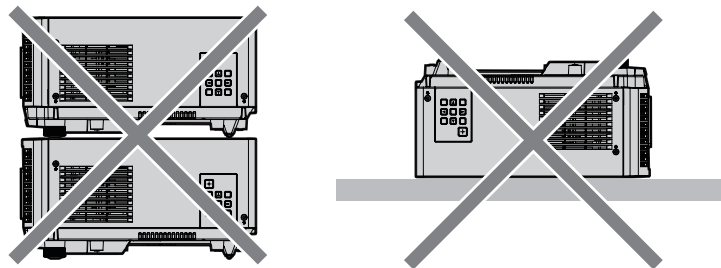
Sørg for, at der i sådanne tilfælde, ikke findes mellemrum mellem skruehullerne til loftsmontering på projektorens bund indstillingsoverfladen ved at indsætte afstandsstykker (i metal) imellem dem.

## Forholdsregler i forbindelse med brugen

- Brug en momentskruetrækker eller unbraconøgle til at stramme fastgøringsskruerne med deres forskrevne tilspændingsmomenter. Brug ikke elektriske skruetrækkere eller håndslagsskruetrækkere.  
(Skruediameter: M6, gevinddybde inden i projektoren: 12 mm (15/32"), skrueens tilspændingsmoment:  $4 \pm 0,5 \text{ N}\cdot\text{m}$ )



- Man må ikke stable flere projektorer oven på hinanden.
- Brug ikke projektoren ved at støtte den fra toppen.
- Du må ikke blokere indtags-/udblæsningsaftrækkene på projektoren.
- Sørg for, at varm og kold luft fra airconditionlægget ikke blæser direkte på projektorens indtags-/udblæsningsaftræk.



- Projektoren må ikke installeres i trange omgivelser.  
Når projektoren installeres i trange omgivelser, skal man sørge for separat aircondition eller ventilation. Varme fra udblæsningen kan akkumulere, når ventilationen er ringe, og udløse projektoren beskyttelsesreds.
- Panasonic Connect Co., Ltd. påtager sig ikke ansvaret for nogen skader på produktet, der skyldes et u hensigtsmæssigt valg af monteringssted til projektoren, selv om produktets garantiperiode ikke er udløbet.

## Sikkerhed

Træf sikkerhedsforanstaltninger mod nedenstående uheld, når produktet bruges.

- Personlige oplysninger lækkes via produktet
  - En uautoreret brug af produktet fra en tredjepart med ondsindede hensigter
  - Indblanding i eller stop af produktet fra en tredjepart med ondsigtede hensigter
- Træf hensigtsmæssige sikkerhedsforanstaltninger.

- Sørg for, at det er så svært som muligt at gætte din adgangskode.
- Skift jævnligt adgangskode.
- Panasonic Connect Co., Ltd. eller deres associerede selskaber beder dig aldrig direkte om din adgangskode. Offentliggør ikke din adgangskode, hvis du modtager lignende forespørgsler.
- Det tilsluttede netværk skal være sikret af en firewall osv.

### Programsoftware, understøttet af projektoren

---

Projektoren understøtter følgende programsoftware.

Se følgende websted for at få oplysninger om download af applikationssoftware med undtagelse af "Geometric & Setup Management Software" og "Software til netværksopsætning for projektor".

<https://panasonic.net/cns/projector/>

"Geometric & Setup Management Software" og "Software til netværksopsætning for projektor" kan downloades fra følgende websted ("Panasonic Professional Display and Projector Technical Support Website").

<https://panasonic.net/cns/projector/pass/>

Det er nødvendigt at registrere og logge på PASS\*1 for at downloade fra "Panasonic Professional Display and Projector Technical Support Website".

\*1 PASS: Panasonic Professional Display and Projector Technical Support Website

- **Logo Transfer Software**

Programsoftwaren overfører det oprindelige billede til projektoren, som f.eks. virksomhedens logo, der projiceres ved start.

- **Smart Projector Control**

Programsoftwaren indstiller og justerer projektoren, der har forbindelse via LAN, ved brug af en smartphone eller en tablet.

- **Multi Monitoring & Control Software**

Programsoftwaren overvåger og kontrollerer flere skærmenheder (projektor og fladskærme), der har forbindelse til intranettet.

- **Geometric & Setup Management Software (Geometry Manager Pro)**

Denne applikations-software udfører detaljerede rettelser og justeringer såsom geometrisk justering, som ikke er omfattet af projektorens indstillinger i realtid.

- **Software til netværksopsætning for projektor**

Denne applikationssoftware gør det muligt at indstille administratorkonti, netværksoplysninger som IP-adresser og projektornavne for flere projektorer, der er tilsluttet netværket.

### Opbevaring

---

Projektoren skal opbevares på et tørt sted indendørs.

### Bortskaffelse

---

Spørg dine lokale myndigheder eller forhandler om de korrekte bortskaffelsesmetoder for at skaffe dig af med produktet. Produktet skal endvidere afskaffes uden at skille det ad.

### Forholdsregler ved brug

---

#### ■ Sådan opnår du god billedkvalitet

Forbered hensigtsmæssige omgivelser for at vise et smukt billede i højere kontrast. Træk vinduets gardinerne for eller rul persienerne ned, og sluk alle lys i nærheden af skærmen for at forhindre, at udendørs lys eller lys fra indendørs lamper skinner på skærmen.

#### ■ Rør ikke ved projektlinsens overflade med bare hænder.

Hvis projektlinsens overflade tilsmudses af fingeraftryk eller noget andet, forstørres det og projiceres på skærmen.

#### ■ LCD-panel

LCD-panelet fremstilles af en teknologi med ekstrem høj præcision, men der kan eventuelt være manglende pixels eller pixels, som i sjældne tilfælde oplyses konstant. Bemærk, at dette fænomen ikke er en fejlfunktion. Der kan også forblive et restbillede i LCD-panelets billede, når et stillbillede projiceres i lang tid, og i sådanne tilfælde skal du projicere det helt hvide testmønster i 1 time eller længere, at skyggebilledet eventuelt ikke forsvinder helt.



Henvis til "[TEST PATTERN] menu" (➔ Betjeningsvejledning – Funktionsmanual) for nærmere oplysninger om testmønstret.

### ■ Flyt ikke projektoren og udsæt den ikke for vibrationer eller stød under brugen.

Hvis man gør dette kan det afkorte komponenternes levetid og medføre fejlfunktioner.

### ■ Optiske komponenter

Udskiftningscyklussen for de optiske komponenter som f. eks. LCD-panelet eller polariseringspladen er eventuelt kortere, hvis brugt i mindre end et år, når omgivelsernes temperatur er høj, eller i omgivelser med store mængder støv eller cigaretrøg. Kontakt din forhandler for nærmere oplysninger.

### ■ Lyskilde

Projektorens lyskilde bruger laserdioder, og har følgende karakteristika.

- Lyskildens luminans svækkes afhængigt af driftsmiljøets temperatur.  
Jo højere temperaturen bliver, des mere svækkes lyskildens luminans.
- Lyskildens luminans svækkes efter brugsvarigheden.  
Bed din forhandler om at rense projektoren indvendigt eller udskifte lyskildeenheden, hvis lysstyrken reduceres betydeligt og lyskilden ikke tænder.

### ■ Tilslutninger til computer og ekstern enhed

Læs denne manual grundigt vedrørende brugen af el-ledninger og skærmede kabler, når der tilsluttes computer eller ekstern enhed.

## Tilbehør

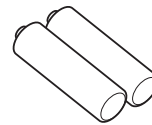
---

Sørg for, at din projektor leveres med de nedenstående tilbehør. Numre i < > viser tilbehørets nummer.

**Trådløs/fortrådet fjernbetjeningsenhed <1>**  
(N2QAYA000228)



**AAA/R03- eller AAA/LR03-batteri <2>**

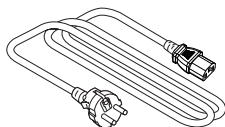


(Til fjernbetjening)

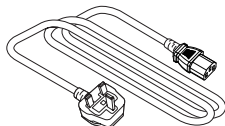
---

## El-ledning

(K2CM3YY00027)



(K2CT3YY00052)



---

## NB!

- Bortskaf el-ledningens hætte og emballeringsmaterialet på korrekt måde efter udpakning af projektoren.
- Brug ikke den medfølgende el-ledning til andre enheder end projektoren.
- Kontakt din forhandler i tilfælde af manglende tilbehør.
- Opbevar mindre dele på en passende måde, og hold dem væk fra små børn.

---

## Bemærk

- Numre på dele for tilbehør kan ændres uden forudgående varsel.

## Valgfrit tilbehør

Valgfrit tilbehør (produkt navn)		Model nr.
Projektionslinse	Linse med zoom	ET-ELW20, ET-ELT22, ET-ELS20*1, ET-ELT23, ET-ELW22, ET-ELU20
	Linse med fast fokus	ET-ELW21
Beslag til loftsmontage		ET-PKD120H (til høje lofter) ET-PKD120S (til lave lofter) ET-PKD130H (til høje lofter, justering med 6 aksler) ET-PKE301B (Monteringsbeslag til projektor)*2
Digital grænsefladeboks		ET-YFB100G
DIGITAL LINK Skifter		ET-YFB200G
Udskiftningsfilterenhed		ET-RFM200

\*1 Dette produkt svarer til standard zoomobjektivet. Tilgængeligheden af dette produkt varierer afhængigt af landet. For detaljer, skal du kontakte din forhandler.

\*2 Når projektoren er monteret på det eksisterende beslag til loftsmontage (kombineret med model nr.: ET-PKD120H (til høje lofter) eller ET-PKD120S (til lave lofter), og model nr.: ET-PKE300B (Monteringsbeslag til projektor)), er det nødvendigt at udskifte ståltovet til forebyggelse af fald med det, som svarer til denne projektor. Rådfør med din forhandler.

**Sæt til forebyggelse af fald (servicemodel nr.: DPPW1004ZA/X1)**

### Bemærk

- Det valgfri tilbehørs modelnumre kan ændres uden forudgående meddelelse.
- Det valgfri tilbehør som er kompatibelt med projektoren kan tilføjes eller ændres uden forudgående aftale. Det valgfrie tilbehør, der er beskrevet i dette dokument, er pr. maj 2024.  
Gå ind på følgende websted for at få de sidste nye oplysninger.  
<https://panasonic.net/cns/projector/>

## Aftagning/fastgøring af projektlinsen

---

Aftagnings- og fastgøringsmetoderne til projektlinsen er de samme for både standard zoomlinser og valgfri linser.

Flyt linsepositionen til startpositionen, inden du udskifter eller aftager projektlinsen.

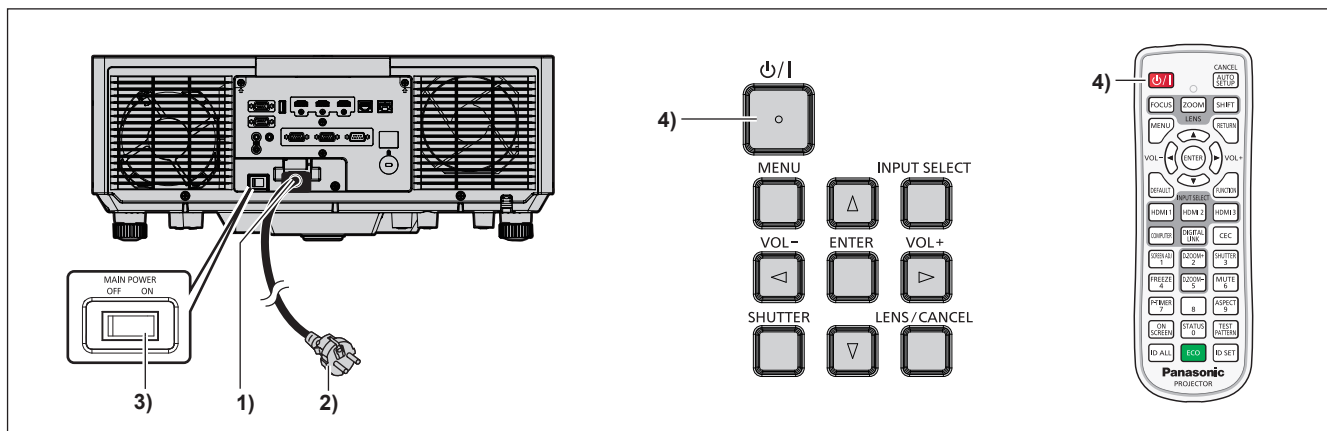
Henvi til "Moving the projection lens to the home position" i "Projecting" (➔ Betjeningsvejledning – Funktionsmanual) for trin vedrørende flytning af linsens position til startpositionen.

Læs "Removing/attaching the projection lens" (➔ Betjeningsvejledning – Funktionsmanual) for trinnene til at aftage/fastgøre projektlinsen.

# Tænding/slukning af projektoren

## Tænding af projektoren

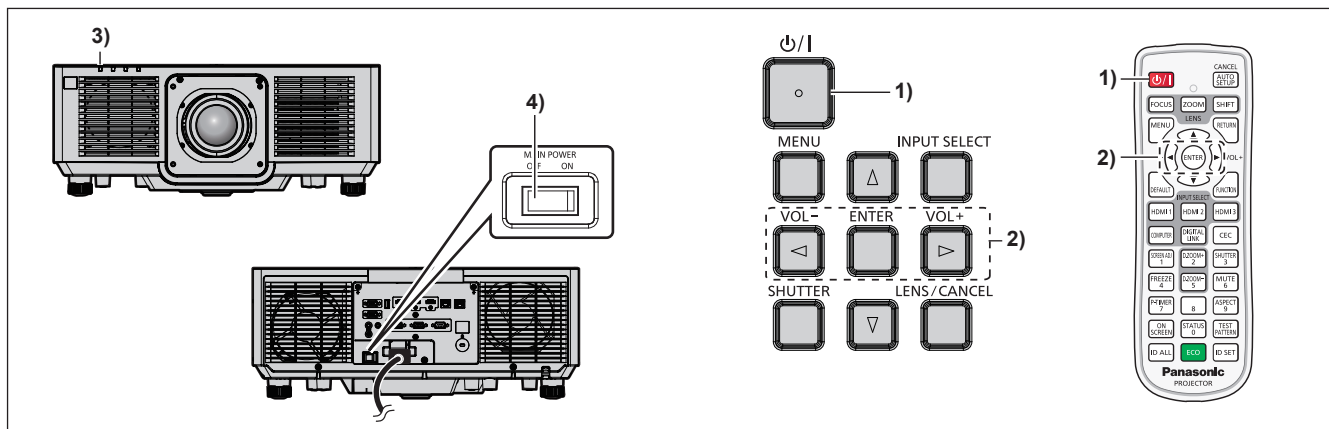
Fastgør projektlinsen, inden projektoren slås til, når du bruger den valgfri projektlinse.  
Tag først linsedækslet af.



- 1) Slut el-ledningen til projektoren.
- 2) Sæt stikket i en stikkontakt.
- 3) Tryk på siden <ON> på kontakten <MAIN POWER> for at tænde for strømmen.
  - Strømindikatoren <ON (G)/STANDBY (R)> lyser rødt, og projektoren går i standbytilstand.
- 4) Tryk på til/fra-knappen <⏻/⏮>.
  - Strømindikatoren <ON (G)/STANDBY (R)> lyser grønt, og kort tid herefter projiceres billedet på skærmen.

\* For oplysninger, se venligst "Betjeningsvejledning – Funktionsmanual".

## Slukning af projektoren



- 1) Tryk på til/fra-knappen <⏻/⏹>.
  - Bekræftelseskærmen [POWER OFF (STANDBY)] vises.
- 2) Tryk på ◀▶ for at vælge [OK], og tryk på knappen <ENTER>. (eller tryk på knappen <⏻/⏹> igen).
  - Projiceringen af billedet stopper, og strømindikatoren <ON (G)/STANDBY (R)> på projektorenheden lyser orange. (Ventilatoren kører stadig).
- 3) Vent et par sekunder, indtil strømindikatoren <ON (G)/STANDBY (R)> på projektorhuset lyser rødt.
- 4) Tryk på siden <OFF> på kontakten <MAIN POWER> for at slukke for strømmen.

\* For oplysninger, se venligst "Betjeningsvejledning – Funktionsmanual".

**Fremstillet af:**

Panasonic Connect Co., Ltd.  
4-1-62 Minoshima, Hakata-ku, Fukuoka 812-8531, Japan

**Importør:**

Panasonic Connect Europe GmbH  
Hagenauer Strasse 43, 65203 Wiesbaden, Tyskland

**Autoriseret repræsentant i EU:**

Panasonic Connect Europe GmbH  
Panasonic Testing Centre  
Winsbergring 15, 22525 Hamburg, Tyskland

**Indsamling af elektronskrot og brugte batterier  
Kun for Den Europæiske Union og lande med retursystemer**

Disse symboler på produkter, emballage og/eller ledsagedokumenter betyder, at brugte elektriske og elektroniske produkter og batterier ikke må blandes med almindeligt husholdningsaffald. For korrekt behandling, indsamling og genbrug af gamle produkter og batterier, skal du tage dem til indsamlingssteder i overensstemmelse med den nationale lovgivning.



Ved at skaffe sig af med dem på korrekt vis hjælper du med til at spare værdifulde ressourcer og forhindre eventuelle negative påvirkninger af menneskers sundhed og miljøet. Ønsker du mere udførlig information om indsamling og genbrug skal du kontakte din kommune. Usagkyndig bortskaffelse af elektronskrot og batterier kan eventuelt udløse bødeforlæggelse.

**Information om batterisymbol (eksempler nedenfor)**

Dette symbol kan anvendes sammen med et kemisk symbol. I så fald opfylder det kravene for det direktiv, som er blevet fastlagt for det pågældende kemikalie.

---

# Panasonic Connect Co., Ltd.