

Gebruiksaanwijzing

Basishandleiding

LCD Projector

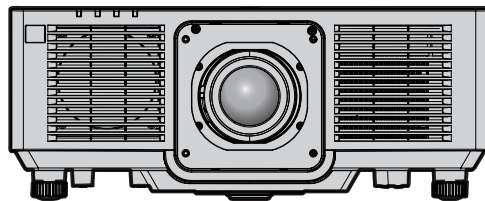
Commercieel gebruik

Modelnr.

PT-MZ882

PT-MZ782

PT-MZ682



Lezen voor gebruik

Zie de "Gebruiksaanwijzing – Functiehandleiding" voor meer informatie over de werking van dit product.

Ga naar de volgende website om de "Gebruiksaanwijzing – Functiehandleiding" te downloaden.

<https://panasonic.net/cns/projector/>

- Alleen de "Gebruiksaanwijzing – Basishandleiding" (dit document) is in uw taal geleverd. Lees voor meer informatie de "Gebruiksaanwijzing – Functiehandleiding" in andere talen.



Hartelijk dank voor uw aankoop van dit Panasonic-product.

- Deze handleiding is voor alle modellen, ongeacht de achtervoegsels van het Modelnummer.
B: Zwart model W: Wit model
- Lees de aanwijzingen zorgvuldig door voordat u dit product in gebruik neemt en bewaar deze handleiding voor later gebruik.
- Lees vooral "Lees dit eerst!" (➔ pagina 3 t/m 11) voordat u dit product in gebruik neemt.



HDMI™
HIGH-DEFINITION MULTIMEDIA INTERFACE



DUTCH

DPQP1566ZA/X1

Inhoud

Lees dit eerst!	3
------------------------------	----------

Vorbereiding

Vorzorgsmaatregelen vóór gebruik	14
Bestemd gebruik van het product	14
Materiaal voor bescherming van de lens	14
Vorzorgsmaatregelen tijdens transport	14
Vorzorgsmaatregelen tijdens installatie	14
Vorzorgsmaatregelen tijdens het installeren van de projector	15
Beveiliging	17
Door de projector ondersteunde toepassingssoftware	17
Bewaring	17
Afvalverwijdering	17
Vorzorgsmaatregelen bij gebruik	17
Accessoires	19
Optionele accessoires	20

Aan de slag

De projectielens demonteren/monteren	21
---	-----------

Basishandelingen

De projector aan-/uitzetten	22
De projector aanzetten	22
De projector uitzetten	23

Lees dit eerst!

WAARSCHUWING: DIT APPARAAT MOET WORDEN GEAARD.

WAARSCHUWING: Dit apparaat mag niet worden blootgesteld aan regen of vocht. Dit om schade te voorkomen die brand of elektrische schokken kan veroorzaken.
Dit apparaat is niet bedoeld voor gebruik in het directe gezichtsveld op werkplekken met beeldschermen. Voorkom hinderlijke reflecties op beeldschermen door dit apparaat niet in het directe gezichtsveld op te stellen.
Deze apparatuur is niet bedoeld voor gebruik bij een beeldschermwerkplaats conform BildscharbV.

Het geluidsdrukniveau op de locatie van de bediener van het apparaat is gelijk aan of lager dan 70 dB (A) conform ISO 7779.

WAARSCHUWING:

1. Verwijder de stekker uit het stopcontact wanneer het apparaat langere tijd niet in gebruik is.
2. Het verwijderen van de behuizing kan een elektrische schok veroorzaken. Er bevinden zich in het apparaat geen onderdelen waaraan een gebruiker onderhoud kan verrichten. Laat onderhoud over aan gekwalificeerd onderhoudspersoneel.
3. Verwijder in geen geval de aardingspin van de stekker. Dit apparaat is uitgerust met een geaarde stekker met drie pinnen. Deze stekker past alleen op een wandcontact met randaarde. Dit is uit veiligheidsoverwegingen. Bel een elektricien als u de stekker niet in een stopcontact kunt plaatsen. Er is een goede reden voor de randaarde op de stekker.

WAARSCHUWING:

Deze apparatuur voldoet aan Klasse A van CISPR32.
Deze apparatuur kan in een woonwijk radio-interferentie veroorzaken.

PAS OP: Volg de bijgevoegde installatieinstructies om ervoor te zorgen dat het apparaat aan de vereisten blijft voldoen. Dit omvat ook het gebruik van de meegeleverde stroomkabel en de afgeschermd interfacekabels bij aansluiting op de computer of randapparatuur. Het ongeautoriseerd wijzigen of aanpassen van deze apparatuur kan het recht van de gebruiker om dit apparaat te gebruiken, ongeldig maken.

Dit is een apparaat voor het projecteren van afbeeldingen op een scherm etc. en het is niet bedoeld als interieurverlichting in een huiselijke omgeving.

Richtlijn 2009/125/EG

WAARSCHUWING: STEL DIT PRODUCT NIET BLOOT AAN REGEN OF VOCHT, DIT OM HET RISICO OP BRAND OF ELEKTRISCHE SCHOKKEN TE VERKLEINEN.

WAARSCHUWING: PAS OP VOOR ELEKTRISCHE SCHOK. NIET OPENEN



Aangegeven op de projector



De bliksemschicht met een pijlpunt binnen een gelijkbenige driehoek waarschuwt de gebruiker voor de aanwezigheid van niet-geïsoleerde "gevaarlijke elektrische spanning" in de behuizing van het product, die sterk genoeg zou kunnen zijn dat mensen een elektrische schok kunnen krijgen.



Het uitroepteken in een gelijkbenige driehoek is bedoeld om de gebruiker te attenderen op de aanwezigheid van belangrijke gebruiks- en onderhoudsaanwijzingen in de documentatie die bij het product wordt geleverd.

Lees dit eerst!

WAARSCHUWING: Kijk terwijl de projector wordt gebruikt niet in het licht dat via de lens wordt uitgestraald. Net als bij elke felle lichtbron mag u niet rechtstreeks in de straal kijken, RG2 IEC 62471-5:2015.

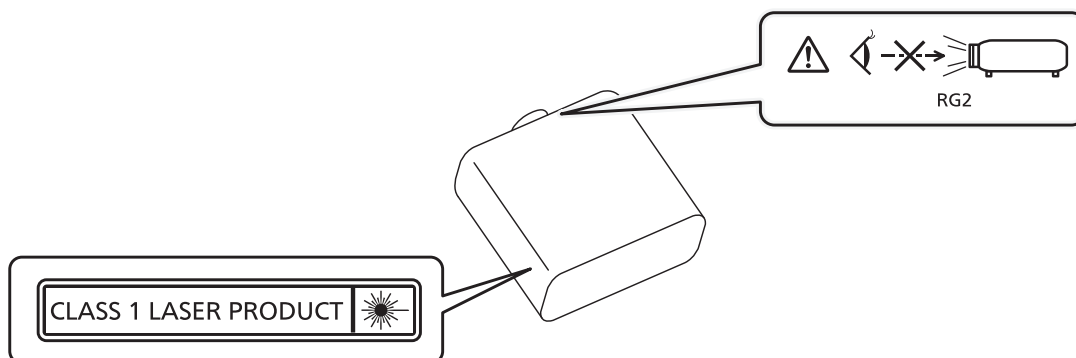


RG2

Aangegeven op de projector

Kennisgeving bij laser

Deze projector is een Klasse 1 laserproduct dat voldoet aan IEC 60825-1:2014.

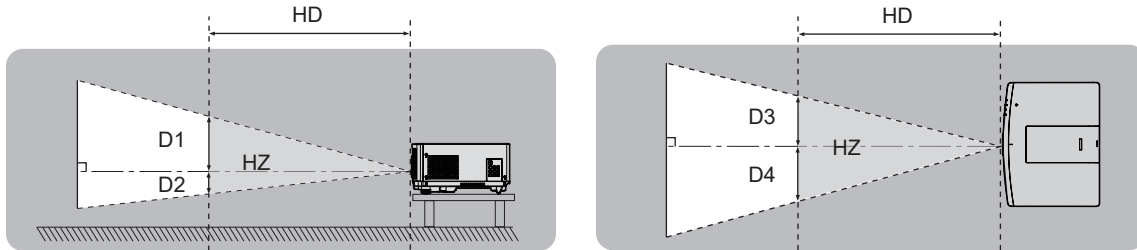


PAS OP: Het gebruik van bedieningen of het aanpassen of uitvoeren van procedures anders dan hierin beschreven, kan leiden tot gevaarlijke blootstelling aan straling.

■ Veiligheidsafstand (IEC 62471-5:2015)

De afstand vanaf het oppervlak van de projectielens waarop de emissie de bereikbare emissiegrens (AEL) van risicogroep 2 bereikt, is de gevarenafstand (HD) of veiligheidsafstand. Het gebied waar de emissie de Toegankelijke Emissiegrens van risicogroep 2 overschrijdt, is de gevarezone (HZ) genoemd.

Kijk in de gevarezone nooit in het licht dat door de projector wordt geprojecteerd. De ogen kunnen beschadigd raken door directe bestraling, ook al kijkt u maar even in het licht. Als u zich buiten de gevarezone bevindt, wordt dit onder alle omstandigheden als veilig beschouwd, behalve opzettelijk staren in het licht van de projector.



■ Risicogroep

De combinatie van de projector en de projectielens wordt gecategoriseerd in risicogroep 2 wanneer de gevarenafstand 1 m (39-3/8") of minder is. De combinatie wordt geclassificeerd als risicogroep 3 wanneer de gevarenafstand groter is dan 1 m (39-3/8") en geldt voor professioneel gebruik in plaats van gebruik door de consument.

In het geval van risicogroep 3 bestaat de mogelijkheid dat de ogen worden beschadigd door directe bestraling als binnen de gevarezone zelfs maar even in het projectielicht wordt gekeken.

In het geval van risicogroep 2 is veilig gebruik zonder de ogen te beschadigen onder alle omstandigheden mogelijk, behalve opzettelijk staren in het licht van de projector.

De combinatie van de projector en de projectielens waarvoor de gevarenafstand groter is dan 1 m (39-3/8") en die als risicogroep 3 geclassificeerd wordt, is als volgt.

Modelnr.	Projectielens Modelnr.	Risicogroep
PT-MZ882 PT-MZ782 PT-MZ682	ET-ELT22 ET-ELT23	Risicogroep 3

<p>THIS PROJECTOR MAY BECOME RG3 FOR PROFESSIONAL USE ONLY AND ARE NOT INTENDED FOR CONSUMER USE WITH INTERCHANGEABLE PROJECTION LENS ET-ELT22 AND ET-ELT23. REFER TO THE OPERATING INSTRUCTIONS FOR HAZARD DISTANCE BEFORE OPERATION.</p>	<p>DIESER PROJEKTOR KANN AUSSCHLIESSLICH FÜR DIE PROFESSIONELLE VERWENDUNG ALS RG3 EINGESTUFT WERDEN UND IST MIT DEM AUSTAUSCHPROJEKTIONSOBJEKTIV ET-ELT22 UND ET-ELT23 NICHT FÜR DIE VERWENDUNG DURCH VERBRAUCHER KONZIPERT. BEACHTEN SIE VOR DER BEDIENUNG DIE BEDIENUNGSANLEITUNG IN BEZUG AUF DEN GEFÄHRDUNGSABSTAND.</p>
<p>CE PROJECTEUR PEUT DEVENIR RG3 POUR UNE UTILISATION PROFESSIONNELLE UNIQUEMENT ET N'EST PAS DESTINÉ À UNE UTILISATION DOMESTIQUE AVEC L'OBJECTIF DE PROJECTION INTERCHANGEABLE ET-ELT22 ET ET-ELT23. CONSULTEZ LE MANUEL D'UTILISATION ET PRENEZ CONNAISSANCE DE LA DISTANCE DU RISQUE AVANT DE L'UTILISER.</p>	<p>ДАННЫЙ ПРОЕКТОР МОЖЕТ ВХОДИТЬ В ГРУППУ РИСКА RG3 – ТОЛЬКО ДЛЯ ПРОФЕССИОНАЛЬНОГО ИСПОЛЬЗОВАНИЯ, И ОН НЕ ПРЕДНАЗНАЧЕН ДЛЯ ИСПОЛЬЗОВАНИЯ ПОТРЕБИТЕЛЯМИ СО СМЕННЫМ ПРОЕКЦИОННЫМ ОБЪЕКТИВОМ ET-ELT22 И ET-ELT23. ПЕРЕД НАЧАЛОМ РАБОТЫ ОБРАТИТЕСЬ К ИНСТРУКЦИЯМ ПО ЭКСПЛУАТАЦИИ, ЧТОБЫ УЗНАТЬ ПРО ОПАСНОЕ РАССТОЯНИЕ.</p>
<p>이 프로젝터는 투사 렌즈 ET-ELT22 와 ET-ELT23과 함께 사용하는 경우, 전문가 전용인 RG3 등급으로 되며, 일반 소비자용이 아닙니다. 작동하기 전에 위험 거리에 대해서는 사용 설명서를 참조하십시오.</p>	<p>DPQ1709ZA</p>

Elke afstand binnen de gevarezone voor een combinatie van de projectielens waarvan de gevarenafstand groter is dan 1 m (39-3/8") is als volgt.

(Eenheid: m)

Modelnr.	Projectielens Modelnr.	HD*1	D1*2	D2*2	D3*2	D4*2
PT-MZ882 PT-MZ782	ET-ELT22	1,9	0,53	0,53	0,61	0,61
PT-MZ682	ET-ELT23	1,9	0,34	0,34	0,39	0,39

*1 HD: Gevarenafstand

*2 De waarden van D1 tot D4 veranderen in overeenstemming met de verplaatsing van de lens. Elke waarde in de tabel is de maximumwaarde.

Opmerking

- De waarde in de tabel is gebaseerd op IEC 62471-5:2015.
- Projectielens die compatibel is met de projector kan zonder voorafgaande kennisgeving worden toegevoegd of gewijzigd.

Ga voor de meest recente informatie naar de volgende website.

<https://panasonic.net/cns/projector/>

Let op

- Als het door de projector geprojecteerde licht rechtstreeks in de ogen komt terwijl u zich in de gevarenzone bevindt, kunnen de netvliezen worden beschadigd. Blijf tijdens gebruik buiten de gevarenzone. Of installeer de projector op een locatie waar het geprojecteerde licht niet rechtstreeks in de ogen kan stralen.

WAARSCHUWING:

■ STROOM

Het wandcontact of de stroomonderbreker dient in de buurt van de apparatuur te worden geïnstalleerd en dient makkelijk toegankelijk te zijn voor het geval zich problemen voordoen. Als zich de volgende problemen voordoen, dient u de stroomvoorziening onmiddellijk te onderbreken.

Doorgaan met gebruik van de projector onder deze omstandigheden, zal brand of elektrische schok tot gevolg hebben, of zal leiden tot een verminderd gezichtsvermogen.

- Sluit de stroomtoevoer af als water of vreemde voorwerpen in de projector terecht komen.
- Sluit de stroomtoevoer af als de projector valt of de behuizing kapot gaat.
- Sluit de stroomtoevoer af als u rook ziet, iets vreemds ruikt of geluid hoort dat van de projector afkomt.

Neem contact op met een geautoriseerd servicecentrum voor reparaties en probeer de projector niet zelf te repareren.

Raak de projector of de stroomkabel niet aan tijdens onweer.

U zou een elektrische schok kunnen krijgen.

Doe niets wat schade zou kunnen veroorzaken aan de stroomkabel of de stekker.

Als u een beschadigde stroomkabel gebruikt, kan dit elektrische schokken, kortsluiting of brand veroorzaken.

- Beschadig de stroomkabel niet, breng er geen wijzigingen in aan, plaats deze niet in de buurt van hete voorwerpen, buig de kabel niet te sterk, verdraai deze niet, trek er niet aan, plaats er geen zware voorwerpen op en wikkel de kabel niet in een bundel.

Vraag een geautoriseerd servicecentrum eventueel benodigde reparaties aan de stroomkabel uit te voeren.

Gebruik alleen de meegeleverde stroomkabel.

Het niet in acht nemen hiervan kan elektrische schokken of brand tot gevolg hebben. Houd in de gaten dat als u de meegeleverde stroomkabel niet op een geaard stopcontact aansluit, dit tot elektrische schokken kan leiden.

Steek de stekker goed in het stopcontact en plaats de stroomconnector in de stroomaansluiting op de projector.

Als de stekker niet goed is aangesloten, kan dit elektrische schokken of oververhitting tot gevolg hebben.

- Gebruik geen beschadigde stekkers of wandcontacten die loskomen van de muur.

Hanteer de stekker en de stroomconnector niet met natte handen.

Het niet in acht nemen hiervan kan elektrische schokken tot gevolg hebben.

Zorg ervoor dat het wandcontact niet overbelast raakt.

Als de stroomvoorziening te zwaar wordt belast (bijvoorbeeld door te veel adapters te gebruiken) kan oververhitting plaatsvinden, met brand als gevolg.

Maak de stekker regelmatig schoon zodat deze niet verstoft.

Het niet in acht nemen hiervan kan brand veroorzaken.

- Als zich stof ophoopt op de stekker, kan de resulterende vochtigheid de isolatie beschadigen.
- Als u de projector langere tijd niet gebruikt, dient u de stekker uit het stopcontact te halen.

Trek de stekker regelmatig uit het stopcontact en veeg deze dan af met een droge doek.

WAARSCHUWING:

■ BIJ GEBRUIK/INSTALLATIE

Plaats de projector niet op zachte materialen zoals een tapijt of sponsmat.

Als u dit toch doet, kan de projector oververhit raken, wat brandplekken, brand of schade aan de projector kan veroorzaken.

Plaats de projector niet in plaatsen met hoge luchtvochtigheid of veel stof of op plaatsen waar de projector in contact kan komen met olie-achtige rook of stoom.

Het gebruik van de projector onder dergelijke omstandigheden kan brand, elektrische schokken of aantasting van de onderdelen veroorzaken. Het plastic kan ook door olie vervormd raken, waardoor de projector naar beneden kan vallen als deze bijvoorbeeld aan het plafond gemonteerd is.

Installeer de projector niet op objecten die niet sterk genoeg zijn om het volledige gewicht van de projector te dragen of op oppervlakken die schuin of instabiel zijn.

Het niet in acht nemen hiervan kan ertoe leiden dat de projector valt of omvalt, wat tot ernstig letsel of schade zou kunnen leiden.

Installeer de projector niet op een plaats waar mensen passeren.

Men kan tegen de projector stoten of over het netsnoer struikelen, wat tot brand, elektrische schok of letsel kan leiden.

Installeer de projector ver genoeg van de muren en van voorwerpen in de buurt, zodat de ventilatie niet wordt belemmerd.

Als u dit niet doet, kan de projector oververhit raken, wat brand of schade aan de projector kan veroorzaken.

- Zet de projector niet in kleine, slecht geventileerde plaatsen.
Raadpleeg voor meer informatie "Voorzorgsmaatregelen tijdens het installeren van de projector" (➔ pagina 15).
- Zet de projector niet op doek of papier, aangezien deze materialen in de toevoeropeningen zouden kunnen worden gezogen.

Kijk terwijl de projector wordt gebruikt niet in het licht dat via de lens wordt uitgestraald en houd ook uw huid uit dit licht.

Breng geen optisch apparaat (zoals een vergrootglas of een spiegel) in de lichtstroom van de projectie.

Dit kan brandwonden of gezichtsverlies veroorzaken.

- Er wordt sterk licht uitgestraald via de lens van de projector. Kijk niet in dit licht en houd ook uw handen niet in dit licht.
- Pas vooral op dat jonge kinderen niet in de lens kijken. Schakel het apparaat daarnaast uit en haal de stekker uit het stopcontact wanneer u niet bij de projector bent.

Projecteer geen beelden met de lenskap op de projectielens bevestigd.

Dit kan brand veroorzaken.

Probeer de projector nooit om te vormen of uiteen te halen.

Hoge voltages kunnen brand of elektrische schokken veroorzaken.

- Neem contact op met een geautoriseerd servicecentrum als er inspectie-, aanpassings- of reparatiewerk moet worden verricht.

Zorg ervoor dat er geen metalen voorwerpen, brandbare voorwerpen of vloeistoffen in de projector komen. Zorg ervoor dat de projector niet nat wordt.

Als dit gebeurt, kan de projector kortsluiting maken of oververhit raken, wat brand, elektrische schokken of storingen in de projector kan veroorzaken.

- Plaats geen vloeistofhouders of metalen voorwerpen in de buurt van de projector.
- Raadpleeg uw dealer als er toch vloeistof in de projector terechtkomt.
- Pas vooral goed op met kinderen.

Gebruik de beugel voor plafondmontage die door Panasonic Connect Co., Ltd. wordt gespecificeerd.

Gebruik van een andere beugel voor plafondmontage kan ertoe leiden dat de projector valt.

- Bevestig de meegeleverde veiligheidskabel aan de beugel voor plafondmontage om te voorkomen dat de projector valt.

Installatiewerkzaamheden, zoals het bevestigen van de projector aan het plafond, mogen alleen door een gekwalificeerd monteur worden uitgevoerd.

Als de installatie niet goed is uitgevoerd en beveiligd, kan dit letsel of ongevallen, zoals elektrische schokken, tot gevolg hebben.

WAARSCHUWING:

■ ACCESSOIRES

Gebruik en hanteer de batterijen op de juiste wijze en houd u aan de volgende richtlijnen.

Het niet in acht nemen hiervan kan brandwonden veroorzaken en kan ervoor zorgen dat batterijen gaan lekken, oververhitten, exploderen of in brand vliegen.

- Gebruik alleen de aangegeven batterijen.
- Laad geen niet-oplaadbare batterijen op.
- Haal niet-oplaadbare batterijen niet uit elkaar.
- Verhit de batterijen niet en plaats ze niet in water of vuur.
- Zorg ervoor dat de plus- en min-uiteinden van de batterijen niet in contact komen met metalen voorwerpen zoals kettingen of haarspelden.
- Batterijen mogen niet samen met metalen voorwerpen worden opgeslagen of vervoerd.
- Bewaar de batterijen in een plastic zak en houd ze uit de buurt van metalen voorwerpen.
- Zorg ervoor dat de polariteiten (+ en –) correct zijn wanneer u de batterijen plaatst.
- Gebruik nieuwe batterijen niet samen met oude batterijen en gebruik geen verschillende batterijtypen naast elkaar.
- Gebruik geen batterijen waarvan de buitenhuls loskomt of verwijderd is.

Als de batterijvloeistof lekt, dient u deze niet met blote handen aan te raken. Neem zo nodig de volgende maatregelen.

- Batterijvloeistof op uw huid of kleding kan huidontsteking of letsel tot gevolg hebben.
Reinig met schoon water en vraag onmiddellijk medische hulp.
- Batterijvloeistof in de ogen kan blindheid veroorzaken.
Wrijf in dit geval niet in de ogen. Reinig met schoon water en vraag onmiddellijk medische hulp.

Houd kinderen uit de buurt van de batterijen.

Het per ongeluk inslikken hiervan kan fysiek letsel veroorzaken.

- Vraag onmiddellijk medische hulp als deze schroef wordt ingeslikt.

Verwijder lege batterijen zo snel mogelijk uit de afstandsbediening.

- Als ze in het apparaat blijven zitten, kan er vloeistof gaan lekken en kunnen de batterijen oververhit raken of zelfs exploderen.

PAS OP:

■ STROOM

Wanneer u de stroomkabel loskoppelt, dient u deze vast te houden bij de stekker en/of de stroomconnector.

Als u aan de stroomkabel zelf trekt, kan de leiding beschadigd raken, met brand, kortsluiting of ernstige elektrische schokken als gevolg.

Als u de projector langere tijd niet gebruikt, dient u de stekker uit het stopcontact te halen.

Als u dit niet doet, kan brand ontstaan of kunt u elektrische schokken krijgen.

Voordat u de projectielens vervangt, dient u ervoor te zorgen dat het apparaat uit staat en dat de stekker uit het stopcontact is gehaald.

- Onverwachte lichtprojectie kan de ogen beschadigen.
- Als u de projectielens vervangt zonder eerst de stekker uit het stopcontact te halen, kunt u een elektrische schok krijgen.

Haal de stekker uit het stopcontact voordat u het apparaat schoonmaakt en terugzet.

Als u dit niet doet, kunt u elektrische schokken krijgen.

■ BIJ GEBRUIK/INSTALLATIE

Plaats geen zware voorwerpen op de projector.

Het niet in acht nemen hiervan kan tot gevolg hebben dat de projector uit balans raakt en valt, wat tot schade of letsel kan leiden. De projector wordt beschadigd of raakt vervormd.

Leun niet op de projector.

U zou kunnen vallen of de projector zou kunnen breken, met letsel als gevolg.

- Pas vooral op dat jonge kinderen niet op de projector gaan staan of zitten.

Plaats de projector niet op extreem warme locaties.

Hierdoor kunnen de behuizing of de interne onderdelen beschadigd raken en kan brand ontstaan.

- Wees vooral voorzichtig met blootstelling aan direct zonlicht en locaties in de buurt van verwarmingsapparaten.

Plaats uw handen niet in de openingen naast de optische lens als u deze lens verplaatst.

Het niet in acht nemen hiervan kan letsel veroorzaken.

Installeer de projector niet op locaties waar vervuiling met zout of bijtend gas mogelijk is.

Hierdoor kan het apparaat vallen als gevolg van corrosie. Ook kunnen hierdoor storingen ontstaan.

Ga niet voor de lens staan terwijl de projector in gebruik is.

Hierdoor kunnen schade en brandplekken in kleding ontstaan.

- Er wordt sterk licht uitgestraald via de lens van de projector.

Plaats geen voorwerpen voor de lens terwijl de projector in gebruik is.

Blokkeer de projectie niet door een voorwerp voor de projectielens te plaatsen.

Hierdoor kunnen brand, schade aan voorwerpen en storingen in de projector ontstaan.

- Er wordt sterk licht uitgestraald via de lens van de projector.

Maak eerst alle kabels los voordat u de projector verplaatst.

Als u de projector verplaatst terwijl de kabels nog steeds vast zitten, kunt u de kabels beschadigen, wat op zijn beurt brand of elektrische schokken kan veroorzaken.

Sluit nooit een kop- of oortelefoon aan op de uitgang <AUDIO OUT>.

Een te grote geluidsdruk uit kop- en oortelefoons kan gehoorverlies veroorzaken.

Wanneer u de projector op het plafond monteert, dient u te voorkomen dat montageschroeven en stroomkabel in contact komen met metalen delen in het plafond.

Contact met metalen delen in het plafond kan elektrische schokken veroorzaken.

PAS OP:

■ ACCESSOIRES

Als u de projector langere tijd niet gebruikt, dient u de batterijen uit de afstandsbediening te halen.

Het niet in acht nemen hiervan kan ervoor zorgen dat de batterijen gaan lekken, oververhit raken, gaan branden of exploderen, wat kan leiden tot brand of besmetting van het omringende gebied.

■ ONDERHOUD

Breng de luchtfiltereenheid niet aan terwijl deze nat is.

Hierdoor zou u elektrische schokken of storingen kunnen veroorzaken.

- Nadat u de luchtfiltereenheden hebt schoongemaakt, dient u deze grondig te drogen voordat u ze weer aanbrengt.

Raadpleeg uw dealer over de schoonmaakbeurten in de projector zelf, die naar schatting gemiddeld elke 20 000 uur nodig zijn.

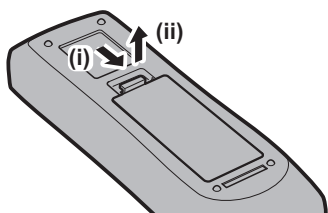
Doorgaan met gebruik terwijl zich binnen de projector stof ophoopt, kan brand veroorzaken.

- Vraag uw dealer naar de schoonmaakkosten.

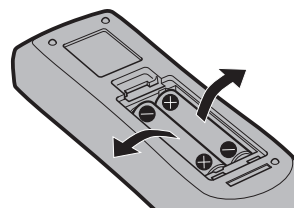
De batterij verwijderen

Batterij afstandsbediening

1. Druk tegen het lipje en til de klep op.



2. Verwijder de batterijen.



■ Handelsmerken

- SOLID SHINE is een handelsmerk van Panasonic Holdings Corporation.
- Windows en Microsoft Edge zijn gedeponeerde handelsmerken of handelsmerken van Microsoft Corporation in de Verenigde Staten en andere landen.
- Mac, macOS en Safari zijn handelsmerken van Apple Inc., gedeponeerd in de Verenigde Staten en andere landen.
- Handelsmerk PJLink is een handelsmerk aangevraagd voor handelsmerkrechten in Japan, de Verenigde Staten van Amerika en andere landen en gebieden.
- De termen HDMI, HDMI High-Definition Multimedia Interface, HDMI Trade dress en de HDMI logo's zijn handelsmerken of gedeponeerde handelsmerken van HDMI Licensing Administrator, Inc.
- Crestron Connected, het Crestron Connected Logo, Crestron Fusion, Crestron RoomView en RoomView zijn handelsmerken of gedeponeerde handelsmerken van Crestron Electronics, Inc. in de Verenigde Staten en/of andere landen.
- HDBaseT™ is een handelsmerk van HDBaseT Alliance.
- IOS is een handelsmerk of gedeponeerd handelsmerk van Cisco in de VS en andere landen en wordt onder licentie gebruikt.
- Android en Google Chrome zijn handelsmerken van Google LLC.
- Adobe, Acrobat en Reader zijn gedeponeerde handelsmerken of handelsmerken van Adobe in de Verenigde Staten en/of andere landen.
- Sommige lettertypes die in het schermmenu gebruikt worden, zijn Ricoh bitmap-lettertypes, die gemaakt en verkocht worden door Ricoh Company, Ltd.
- Alle andere namen, bedrijfsnamen en productnamen die in deze handleiding genoemd worden, zijn handelsmerken of gedeponeerde handelsmerken van hun respectieve eigenaars.
De symbolen ® en ™ worden in deze handleiding niet vermeld.

■ Software-informatie met betrekking tot dit product

Dit product bevat de volgende software:

- (1) software die onafhankelijk door of voor Panasonic Connect Co., Ltd. werd ontwikkeld,
- (2) software in eigendom van derden en in licentie gegeven aan Panasonic Connect Co., Ltd.,
- (3) de software is onder licentie van MIT.

De software gecategoriseerd als (3) wordt verspreid in de hoop dat het bruikbaar zal zijn, maar ZONDER ENIGE GARANTIE, zonder zelfs de impliciete garantie van VERKOOPBAARHEID of GESCHIKTHEID VOOR EEN BEPAALD DOEL. Raadpleeg de algemene voorwaarden van de MIT-licentie. De MIT-licentie is opgeslagen in de firmware van dit product en kan worden bevestigd door de projector te openen via een webbrowser. Zie "Web control function" (➔ Gebruiksaanwijzing – Functiehandleiding) voor bijzonderheden.

Ten minste drie (3) jaar vanaf de levering van dit product zal Panasonic Connect Co., Ltd. aan elke derde partij die contact met ons opneemt via de onderstaande contactgegevens, een vergoeding verstrekken die niet hoger is dan onze kosten voor het fysiek uitvoeren van de broncodedistributie, een volledige machinaal leesbare kopie van de overeenkomstige broncode die valt onder MIT-licentie, evenals de respectieve copyrightvermelding daarvan.

Contactgegevens: oss-cd-request@gg.jp.panasonic.com

■ Afbeeldingen in deze handleiding

- Illustraties van de projector, het scherm van het menu (OSD) en andere onderdelen kunnen van het feitelijke product verschillen.
- Afbeeldingen die op het computerscherm worden weergegeven, kunnen verschillen naargelang het type computer, het besturingssysteem en de webbrowser.
- Afbeeldingen van de projector met het stroomsnoer daaraan bevestigd zijn uitsluitend bedoeld als voorbeelden. De vorm van de geleverde stroomsnoeren verschilt, afhankelijk van het land waarin u het product heeft aangeschaft.

■ Referentiepagina's

- Referentiepagina's in deze handleiding worden aangegeven als (➡ pagina 00).
- Referenties naar de "Gebruiksaanwijzing – Functiehandleiding" worden aangegeven met behulp van de titels als "XXXXX" (➡ Gebruiksaanwijzing – Functiehandleiding).

In deze handleiding worden referenties naar de Gebruiksaanwijzing – Functiehandleiding aangegeven met behulp van de titels van de versie in het Engels.

Om de "Gebruiksaanwijzing – Functiehandleiding" (pdf) te downloaden, gaat u naar de volgende website.
<https://panasonic.net/cns/projector/>

Om de "Gebruiksaanwijzing – Functiehandleiding" (pdf) te kunnen bekijken, moet Adobe® Acrobat® Reader® zijn geïnstalleerd.

■ Term

- In deze handleiding wordt "Draadloze/bedrade afstandsbediening" aangegeven als "afstandsbediening".

Voorzorgsmaatregelen vóór gebruik

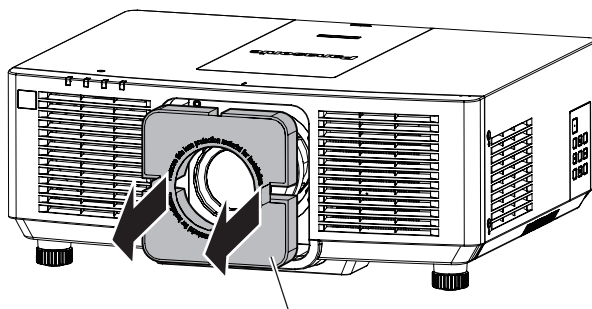
Bestemd gebruik van het product

Het product is bestemd voor het op een scherm projecteren van stilstaande/bewegende beeldsignalen van videoapparatuur en computers.

Materiaal voor bescherming van de lens

Op het moment van aankoop is materiaal voor bescherming van de lens bevestigd aan het product om de projectielens tijdens het transport te beschermen tegen trillingen. Verwijder voor gebruik het lensbeschermingsmateriaal en bewaar het voor toekomstig gebruik. Zet de lens in de beginstand en bevestig het materiaal voor bescherming van de lens tijdens het transport.

Raadpleeg "Moving the projection lens to the home position" in "Projecting" (➔ Gebruiksaanwijzing – Functiehandleiding) voor de stappen om de lens in de beginstand te zetten.



Materiaal voor bescherming van de lens

Voorzorgsmaatregelen tijdens transport

- Houd de projector tijdens het transport stevig vast aan de onderkant en vermijd overmatige trillingen en stoten. Hierdoor kunnen onderdelen aan de binnenkant van de projector beschadigd of defect raken.
- Transporteer de projector niet als de verstelbare pootjes zijn uitgeschoven. Hierdoor kunnen de verstelbare pootjes beschadigd raken.

Voorzorgsmaatregelen tijdens installatie

■ Installeer de projector niet buiten.

De projector is alleen gemaakt voor toepassingen binnenshuis.

■ Installeer de projector niet op de volgende locaties:

- Locaties waar trillingen en stoten gangbaar zijn, zoals in een auto of voertuig: Hierdoor kunnen onderdelen aan de binnenkant van de projector beschadigd of defect raken.
- Locaties in de buurt van de zee of waar bijtende gassen kunnen ontstaan: De projector kan omvallen als gevolg van corrosie. Hierdoor kunnen ook de onderdelen minder lang meegaan en tot storingen leiden.
- In de buurt van de afvoer van een airconditioner: afhankelijk van de gebruiksomstandigheden kan de kwaliteit van de beeldweergave fluctueren als gevolg van de warme lucht uit de afvoeropening of de verwarmde of gekoelde lucht uit de airconditioner. Zorg dat de afvoer van de projector of van andere apparatuur, of de lucht van de airconditioner niet richting de voorkant van de projector blaast.
- Locaties met scherpe temperatuurschommelingen, zoals in de buurt van verlichting (studiolampen): Dit kan de gebruiksduur van de lichtbron doen verkorten, of resulteren in vervorming van de projector vanwege de hitte, wat tot storingen kan leiden.
Hanteer de omgevingstemperaturen die voor de werking van projector geschikt zijn.
- Vlakbij hoogspanningskabels of motoren: Deze kunnen de werking van de projector verstoren.

■ Vraag een gespecialiseerde elektricien of uw dealer om de installatie, zoals de montage van de projector aan het plafond, uit te voeren.

Vraag een gespecialiseerde elektricien of uw dealer als u de projector aan het plafond of op een hoge plaats wilt installeren. Zo garandeert u de goede werking van de projector en de veiligheid.

■ **Vraag een erkende elektricien of uw dealer om de bedrading voor de DIGITAL LINK-verbinding aan te sluiten.**

Het kan ten koste van de beeld- en/of de geluidswaardigheid gaan als door verkeerde installatie van de kabel de juiste signalen niet kunnen worden verstuurd.

■ **De projector functioneert mogelijk niet goed vanwege een sterke radiogolf van de zender of de radio.**

Installeer de projector in het geval van sterke radiogolven in de omgeving op een locatie die daartegen voldoende bescherming biedt. Of, wikkel de LAN-kabel die op de <DIGITAL LINK/LAN>-terminal is aangesloten in met een stuk metalen folie of geleid de kabel door een metalen pijp die aan beide uiteinden geaard is.

■ **Beeldaanpassing na installatie**

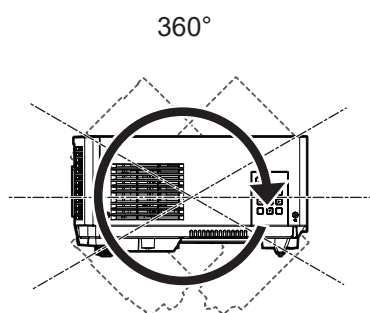
Het door de projector geprojecteerde beeld wordt beïnvloed door de omgevingstemperatuur rond de projector of de stijgende binnentemperatuur vanwege het licht van de lichtbron; het geprojecteerde beeld zal met name onmiddellijk na het begin van de projectie onstabiel zijn. Het wordt aanbevolen om afbeeldingen minstens 30 minuten aaneengesloten te projecteren voordat het brandpunt wordt afgesteld.

■ **Installeer de projector niet op een hoogte van 2 700 m (8 858') of hoger boven zeeniveau.**

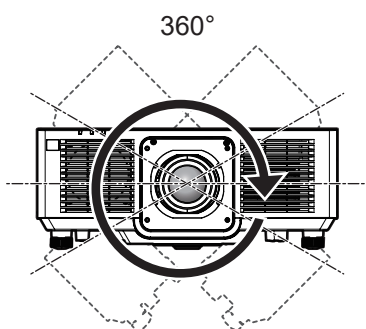
■ **Gebruik de projector niet op een locatie waar de omgevingstemperatuur hoger is dan 45 °C (113 °F).**

Als de projector gebruikt wordt op een locatie waarvan de hoogte of de temperatuur te hoog is, dan kan dit ten koste gaan van de gebruiksduur of tot storingen leiden.

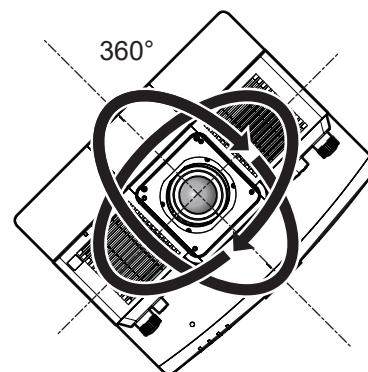
■ **Projectie in alle 360°-richtingen is mogelijk.**



360° verticaal



360° horizontaal



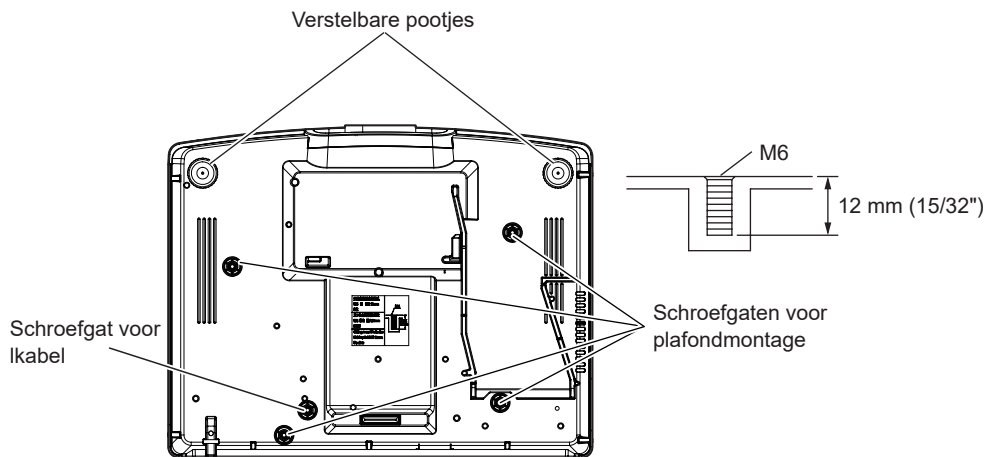
360° gekanteld
(combinatie van verticaal en horizontaal)

Voorzorgsmaatregelen tijdens het installeren van de projector

- Gebruik de verstelbare pootjes alleen voor installatie op een ondergrond en voor het afstellen van de hoek. Het gebruik van de pootjes voor andere doeleinden kan de projector beschadigen.
- Gebruik de vier schroefgaten voor plafondmontage (zoals in onderstaande afbeelding wordt getoond) om de projector te bevestigen, wanneer u deze installeert op een andere wijze dan vloerinstallatie met gebruik van de verstelbare pootjes of plafondmontage met de beugel voor plafondmontage.
Zorg dat er in dergelijk geval geen ruimte blijft tussen de schroefgaten voor plafondmontage aan de onderkant van de projector en het oppervlak waaraan de projector wordt vastgemaakt door gebruik te maken van (metalen) afstandhouders.

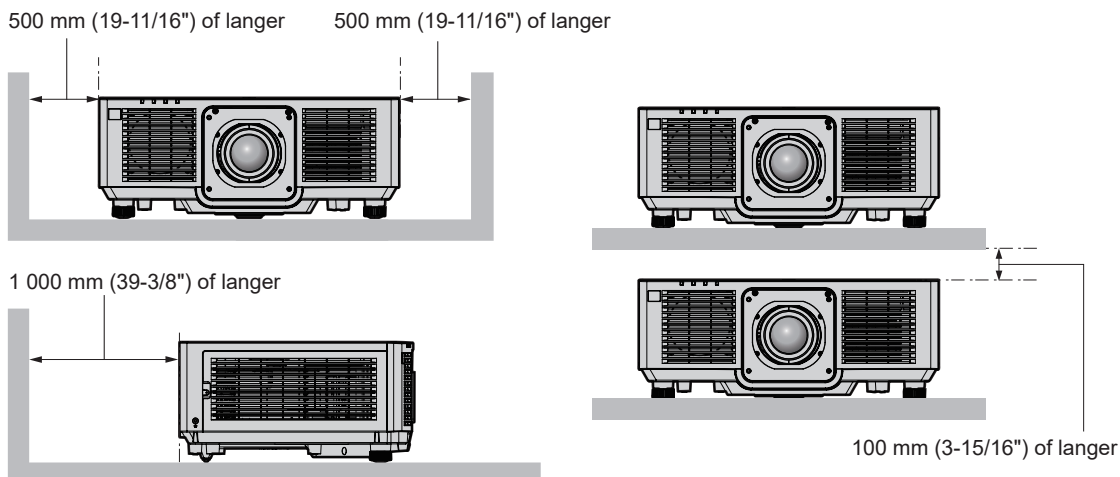
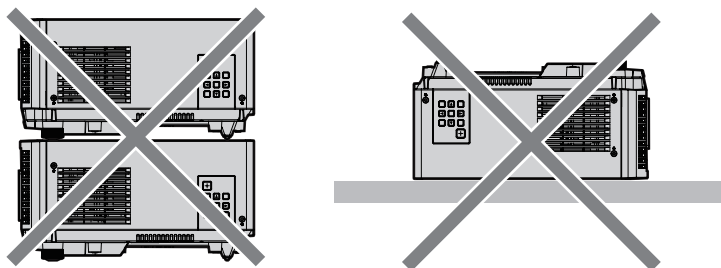
Voorzorgsmaatregelen vóór gebruik

- Gebruik een momentschroevendraaier of momentsleutel om de bevestigingsschroeven op te spannen op hun opgegeven aandraaimoment. Gebruik geen elektrische schroevendraaier of slagschroevendraaier. (Schroefdiameter: M6, schroefdiepte binnenkant van projector: 12 mm (15/32"), aanhaalmoment: $4 \pm 0,5 \text{ N}\cdot\text{m}$)



Posities van schroefgaten voor plafondmontage en verstelbare pootjes

- Stapel projectoren niet bovenop elkaar.
- Gebruik de projector niet door het aan de bovenkant te ondersteunen.
- Blokkeer de toevoer- en afvoeropeningen van de projector niet.
- Voorkom dat hete of koude lucht van een airconditioner rechtstreeks richting de toevoer- en afvoeropeningen van de projector blaast.



- Installeer de projector niet in een afgesloten ruimte. Als de projector in een afgesloten ruimte geïnstalleerd wordt, voorzie deze ruimte dan afzonderlijk van airconditioning of ventilatie. Afgevoerde warmte kan zich ophopen wanneer de ventilatie onvoldoende is, waardoor het beveiligingsmechanisme van de projector in werking treedt.
- Panasonic Connect Co., Ltd. neemt geen verantwoordelijkheid voor mogelijke schade aan het product die veroorzaakt is door een ongeschikte keuze van de installatielocatie van de projector, zelfs als de garantieperiode van het product nog niet afgelopen is.

Beveiliging

Tref veiligheidsmaatregelen tegen de volgende incidenten wanneer dit product gebruikt wordt.

- Persoonlijke informatie die via dit product vrijkomt
- Onbevoegde bediening van dit product door een verdachte partij van buitenaf
- Hinderen of stoppen van dit product door een verdachte partij van buitenaf

Tref voldoende veiligheidsmaatregelen.

- Zorg voor een wachtwoord dat moeilijk te raden is.
- Wijzig uw wachtwoord regelmatig.
- Panasonic Connect Co., Ltd. of aangesloten bedrijven zullen nooit rechtstreeks om uw wachtwoord vragen. Verstrek nooit uw wachtwoord als u dergelijke verzoeken krijgt.
- Het netwerk waarop de projector is aangesloten, moet beveiligd zijn met een firewall, enz.

Door de projector ondersteunde toepassingssoftware

De projector ondersteunt de volgende toepassingssoftware.

Ga voor meer informatie of om andere toepassingssoftware dan “Geometric & Setup Management Software” en “Software voor netwerkconfiguratie projector” te downloaden naar de volgende website.

<https://panasonic.net/cns/projector/>

U kunt “Geometric & Setup Management Software” en “Software voor netwerkconfiguratie projector” downloaden via de volgende website (“Panasonic Professional Display and Projector Technical Support Website”).

<https://panasonic.net/cns/projector/pass/>

Hiervoor moet u zich wel registreren en aanmelden bij PASS*1 om te downloaden van “Panasonic Professional Display and Projector Technical Support Website”.

*1 PASS: Panasonic Professional Display and Projector Technical Support Website

• Logo Transfer Software

Met deze toepassingssoftware wordt het originele beeld, zoals het logo van het bedrijf dat bij het begin wordt geprojecteerd, overgebracht naar de projector.

• Smart Projector Control

Met behulp van deze toepassingssoftware kunt u de via LAN verbonden projector instellen en aanpassen via een smartphone of tablet.

• Multi Monitoring & Control Software

Deze toepassingssoftware controleert en regelt de verscheidene weergaveapparaten (projector en plat beeldscherm) die met het intranet zijn verbonden.

• Geometric & Setup Management Software (Geometry Manager Pro)

Deze toepassingssoftware voert gedetailleerde correcties en aanpassingen, zoals de geometrische aanpassing, uit die niet in real time via de projectorinstellingen kunnen worden geregeld.

• Software voor netwerkconfiguratie projector

Deze applicatiesoftware maakt het mogelijk om gezamenlijk beheerdersaccounts, netwerkinformatie zoals IP-adressen en de projectornamen voor meerdere projectoren die op het netwerk zijn aangesloten in te stellen.

Bewaring

Bewaar de projector in een droge ruimte binnenshuis.

Afvalverwijdering

Vraag uw gemeente of dealer naar informatie over hoe het product op de juiste manier voor afvalverwerking kan worden aangeboden. Verwijder het product zonder het te demonteren.

Vorzorgsmaatregelen bij gebruik

■ Voor een goede beeldkwaliteit

Prepareer een geschikte ruimte om een prachtige afbeelding in hoger contrast te kunnen zien. Trek gordijnen of jaloezieën dicht en doe alle lichten in de buurt van het scherm uit om te voorkomen dat licht van buitenaf of van binnenuit op het scherm schijnt.

■ Raak het oppervlak van de projectielens niet met blote handen aan.

Als het oppervlak van de projectielens vuil wordt door vingerafdrukken of iets anders, dan wordt deze vervuiling op het scherm uitvergroet.

■ LCD-scherm

Het LCD-scherm is vervaardigd met behulp van een extreem hoognauwkeurige technologie, maar in zeldzame gevallen kunnen er pixels ontbreken of kunnen er pixels zijn die voortdurend zijn verlicht. Dit fenomeen is geen storing.

Ook kan er een restbeeld in het beeld van het LCD-scherm achterblijven als er lange tijd een stilstaand beeld wordt geprojecteerd. In dat geval wordt het volledig witte testpatroon gedurende 1 uur of langer geprojecteerd. Houd er rekening mee dat het ingebrande beeld mogelijk niet volledig verdwijnt.

Voor meer informatie over het testpatroon raadpleegt u "[TEST PATTERN] menu" (➔ Gebruiksaanwijzing – Functiehandleiding).

■ Verplaats de projector niet en stel de projector niet bloot aan trillingen en stoten wanneer de projector gebruikt wordt.

Hierdoor kunnen de onderdelen minder lang meegaan of kunnen er storingen optreden.

■ Optische onderdelen

De cyclus voor de vervanging van optische onderdelen zoals het lcd-scherm of polariserende platen, kan zelfs na minder dan een jaar korter worden als de omgevingstemperatuur hoog is of in een omgeving waar veel stof of rook aanwezig is. Neem voor meer informatie contact op met uw dealer.

■ Lichtbron

De lichtbron van de projector maakt gebruik van laserdioden en heeft de volgende eigenschappen.

- Afhankelijk van de omgevingstemperatuur tijdens de werking van de projector neemt de luminantie van de lichtbron af.

Hoe hoger de temperatuur wordt, des te meer de luminantie van de lichtbron afneemt.

- De luminantie van de lichtbron neemt tijdens de gebruiksduur af.

Als de helderheid zichtbaar minder is en de lichtbron niet meer aan gaat, vraag dan uw dealer om de binnenkant van de projector te reinigen en/of de lichtbron te vervangen.

■ Aansluitingen voor computer en externe apparatuur

Wanneer u een computer of een extra apparaat wordt aangesloten, lees dan eerst zorgvuldig deze handleiding met betrekking tot het gebruik van stroomkabels en beschermde kabels.

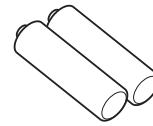
Accessoires

Controleer of de volgende accessoires bij uw projector zijn meegeleverd. Het aantal tussen < > geeft het aantal accessoires aan.

Draadloze/bedrade afstandsbediening <1>
(N2QAYA000228)



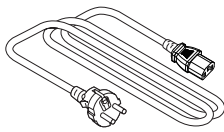
AAA/R03- of AAA/LR03-batterij <2>



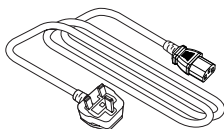
(voor afstandsbediening)

Stroomsnoer

(K2CM3YY00027)



(K2CT3YY00052)



Let op

- Gooi na het uitpakken van de projector de dop van het stroomsnoer en het verpakkingsmateriaal op verantwoorde wijze weg.
- Gebruik het geleverde stroomsnoer niet voor andere apparaten dan de projector.
- Neem contact op met uw dealer als accessoires ontbreken.
- Bewaar kleine onderdelen op een geschikte manier en houd ze uit de buurt van kleine kinderen.

Opmerking

- De onderdeelnummers van accessoires kunnen zonder voorafgaande kennisgeving worden gewijzigd.

Optionele accessoires

Optionele accessoires (productnaam)		Modelnr.:
Projectielens	Zoomlens	ET-ELW20, ET-ELT22, ET-ELS20*1, ET-ELT23, ET-ELW22, ET-ELU20
	Lens met vaste focus	ET-ELW21
Beugel plafondmontage		ET-PKD120H (voor hoge plafonds) ET-PKD120S (voor lage plafonds) ET-PKD130H (voor hoge plafonds, instelling 6 assen) ET-PKE301B (Beugel Projectormontage)*2
Digitale Interface-box		ET-YFB100G
DIGITAL LINK-schakelaar		ET-YFB200G
Vervanging Filtereenheid		ET-RFM200

*1 Dit product is gelijk aan de standaard zoomlens. De leverbaarheid van dit product varieert, afhankelijk van het land. Neem contact op met uw dealer voor meer informatie.

*2 Wanneer de projector is gemonteerd op de bestaande Beugel plafondmontage voor projectors (in combinatie met modelnr. ET-PKD120H (voor hoge plafonds) of ET-PKD120S (voor lage plafonds) en modelnr. ET-PKE300B (Beugel Projectormontage)), moet de staalkabel voor valpreventie worden vervangen door de kabel die bij deze projector hoort. Neem contact op met uw dealer.
Set voor valpreventie (servicemodelnr.: DPPW1004ZA/X1)

Opmerking

- De modelnummers van optionele accessoires kunnen zonder kennisgeving vooraf gewijzigd worden.
- De optionele accessoires die compatibel zijn met de projector kunnen zonder voorafgaande kennisgeving worden toegevoegd of gewijzigd. De optionele accessoires die in dit document worden beschreven, zijn geldig vanaf mei 2024. Ga voor de meest recente informatie naar de volgende website.
<https://panasonic.net/cns/projector/>

De projectielens demonteren/monteren

Manieren om de projectielens te demonteren/monteren zijn dezelfde voor zowel standaardzoomlenzen als optionele lenzen.

Zet de lens in de beginstand voordat de projectielens verwijderd of vervangen wordt.

Raadpleeg "Moving the projection lens to the home position" in "Projecting" (➔ Gebruiksaanwijzing – Functiehandleiding) voor de stappen om de lens in de beginstand te zetten.

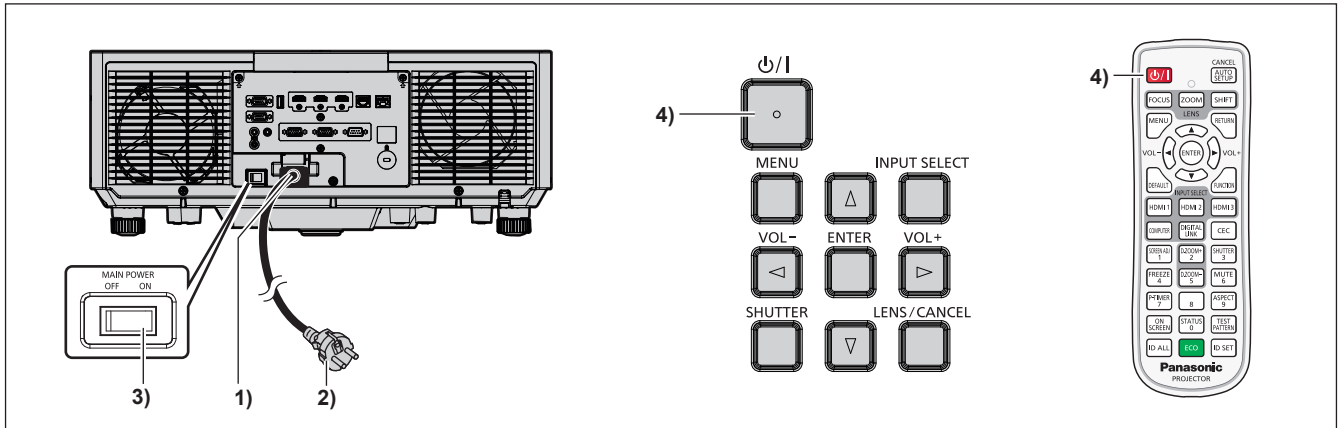
Voor de stappen voor het demonteren/monteren van de projectielens, zie "Removing/attaching the projection lens" (➔ Gebruiksaanwijzing – Functiehandleiding).

De projector aan-/uitzetten

De projector aanzetten

Wanneer de optionele projectielens gebruikt wordt, monteer de projectielens dan eerst voordat de projector wordt aangezet.

Verwijder eerst de lenskap.



1) Sluit de stroomsnoer aan op de projector.

2) Sluit de stroomsnoer aan op een stopcontact.

3) Druk op de <ON>-kant van de <MAIN POWER>-knop om de projector aan te zetten.

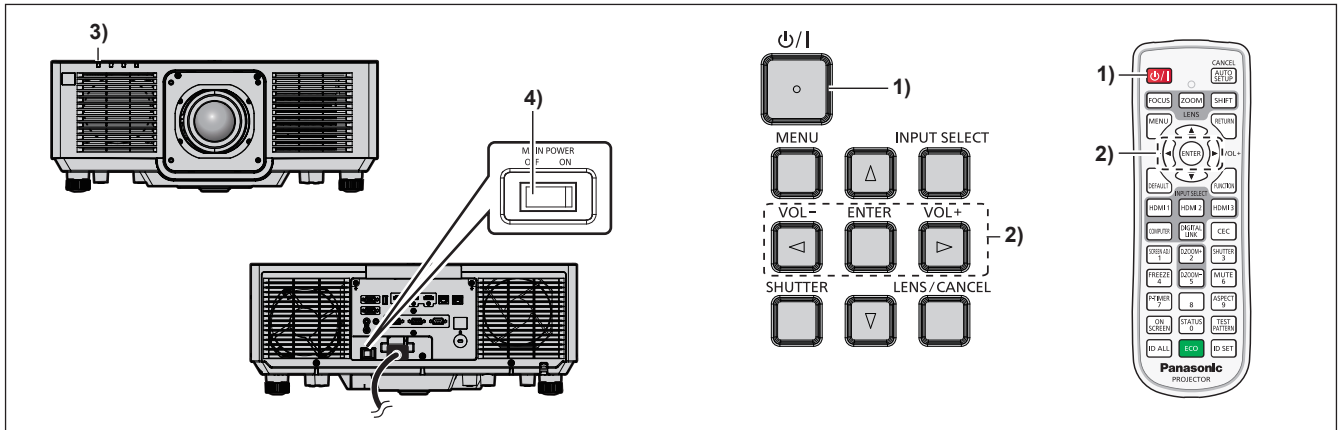
- De stroomindicator <ON (G)/STANDBY (R)> licht rood op en de projector gaat naar de stand-bymodus.

4) Druk op de aan-uit <⏻/⏻>-knop.

- Het stroomlampje <ON (G)/STANDBY (R)> brandt in de kleur groen waarna de afbeelding op het scherm verschijnt.

* Zie "Gebruiksaanwijzing – Functiehandleiding" voor meer informatie.

De projector uitzetten



1) Druk op de aan-uit <⏻/|>-knop.

- Het [uitschakelen(STANDBY)]-bevestigingsscherm verschijnt.

2) Druk op <◀▶> om [OK] te selecteren en druk op de <ENTER>-knop.

(Of druk nogmaals op de aan-uit <⏻/|>-knop.)

- De projectie van de afbeelding stopt en het stroomlampje <ON (G)/STANDBY (R)> op de projector brandt in de kleur oranje. (De ventilator blijft ventileren.)

3) Wacht een paar seconden totdat de voedingsindicator <ON (G)/STANDBY (R)> van de projectorbehuizing rood oplicht.

4) Druk op de <OFF>-kant van de <MAIN POWER>-knop om de projector uit te zetten.

* Zie "Gebruiksaanwijzing – Functiehandleiding" voor meer informatie.

Geproduceerd door:

Panasonic Connect Co., Ltd.
4-1-62 Minoshima, Hakata-ku, Fukuoka 812-8531, Japan

Importeur:

Panasonic Connect Europe GmbH
Hagenauer Strasse 43, 65203 Wiesbaden, Duitsland

Bevoegde vertegenwoordiger in de EU:

Panasonic Connect Europe GmbH
Panasonic Testing Centre
Winsbergring 15, 22525 Hamburg, Duitsland

**Het ontdoen van oude apparatuur en batterijen.
Enkel voor de Europese Unie en landen met recycle systemen.**

Deze symbolen op de producten, verpakkingen en/of begeleidende documenten betekenen dat gebruikte elektrische en elektronische producten en batterijen niet samen mogen worden weggegooid met de rest van het huishoudelijk afval.

Voor een juiste verwerking, hergebruik en recycling van oude producten en batterijen, gelieve deze in te leveren bij de desbetreffende inleverpunten in overeenstemming met uw nationale wetgeving.

Door ze op de juiste wijze weg te gooien, helpt u mee met het besparen van kostbare hulpbronnen en voorkomt u potentiële negatieve effecten op de volksgezondheid en het milieu. Voor meer informatie over inzameling en recycling kunt u contact opnemen met uw plaatselijke gemeente.

Afhankelijk van uw nationale wetgeving kunnen er boetes worden opgelegd bij het onjuist weggooien van dit soort afval.

**Let op: het batterij symbool (Onderstaand symbool)**

Dit symbool kan in combinatie met een chemisch symbool gebruikt worden. In dit geval volstaan de eisen, die zijn vastgesteld in de richtlijnen van de desbetreffende chemische stof.

Panasonic Connect Co., Ltd.

Web Site: <https://panasonic.net/cns/projector/>
© Panasonic Connect Co., Ltd. 2024

W0524JY0 -PT