

Kasutusjuhend

Põhijuhend

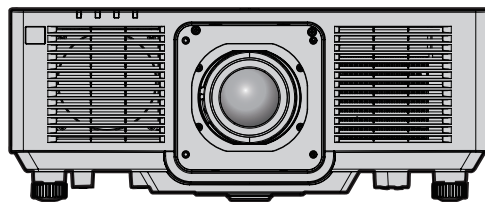
LCD-projektor **Kommertskasutus**

Mudeli nr

PT-MZ882

PT-MZ782

PT-MZ682



Lugege enne kasutamist

Vaadake selle toote kohta lisateavet juhendist „Kasutusjuhend – Funktsioonide juhend“.

Juhendi „Kasutusjuhend – Funktsioonide juhend“ alla laadimiseks minge järgmisele veebilehele:

<https://panasonic.net/cns/projector/>

- Teie keeles on saadaval ainult „Kasutusjuhend – Põhijuhend“ (see dokument).
Lisainfo saamiseks lugege mõnes teises keeles saadaolevat juhendit „Kasutusjuhend – Funktsioonide juhend“.



Täname teid Panasonicu toote ostmise eest.

- See kasutusjuhend kehtib kõigi mudelite puhul olenemata mudelinumbri järelliitest.
B: Must mudel W: Valge mudel
- Lugege enne selle toote kasutamist põhjalikult juhiseid ja hoidke see juhend hilisemaks kasutamiseks alles.
- Lugege kindlasti enne selle toote kasutamist peatükki „Lugege esmalt seda!“
(➔ lk 3 kuni 10).



HDMI™
HIGH-DEFINITION MULTIMEDIA INTERFACE



ESTONIAN

DPQP1566ZA/X1

Sisukord

Lugege esmalt seda!	3
----------------------------------	----------

Ettevalmistus

Ettevaatusabinõud kasutamisel	13
Toote kasutusotstarve	13
Objektiivi kaitsematerjal	13
Ettevaatusabinõud transportimisel	13
Ettevaatusabinõud paigaldamisel	13
Ettevaatusabinõud projektori üles seadmisel	14
Turvalisus	16
Projektori toetav rakendustarkvara	16
Hoiustamine	16
Kasutusest kõrvaldamine	16
Hoiatused kasutamisel	16
Lisatarvikud	18
Valikulised lisatarvikud	19

Alustamine

Projektsiooniobjektiivi eemaldamine/ kinnitamine	20
---	-----------

Põhitoimingud

Projektori sisse/välja lülitamine	21
Projektori sisse lülitamine	21
Projektori välja lülitamine	22

Lugege esmalt seda!

HOIATUS: SEE SEADE TULEB MAANDADA.

HOIATUS: Süttimisest või löökidest põhjustatud kahjustuste vältimiseks ärge laske sellel seadmel puutuda kokku vihma ega niiskusega.
See seade ei ole mõeldud kasutamiseks kuvamiskohtades otseses vaateväljas. Kuvamiskohtades ebamugavate peegelduste vältimiseks ei tohi seadet paigutada otsesesse vaatevälja.
See seade ei ole mõeldud kasutamiseks videotööjaamas vastavalt standardile BildscharbV.

Helirõhutase operaatori kohal vastavalt standardile ISO 7779 on 70 dB (A) või vähem.

HOIATUS:

1. Kui seadet ei kasutata pikema aja jooksul, eemaldage pistik pistikupesast.
2. Elektrilöögi vältimiseks ärge eemaldage korpust. Seadme sees ei ole kasutaja poolt hooldatavaid osi. Hooldamiseks viige seade kvalifitseeritud tehnikule.
3. Ärge eemaldage pistiku maanduskontakti. See seade on varustatud kolmekontaktilise maandusega pistikuga. See seade sobib ainult maandusega pistikupesasse. See on seadme ohutusfunktsioon. Kui te ei saa sisestada pistikut pistikupesasse, võtke ühendust elektrikuga. Ärge ignoreerige maanduspistiku eesmärki.

HOIATUS:

See seade vastab standardi CISPR32 klassile A.
See seade võib elamupiirkondades põhjustada raadiohäiringuid.

ETTEVAATUST: Jätkuva vastavuse tagamiseks järgige lisatud paigaldusjuhiseid. See hõlmab kaasasoleva toitejuhtme ja varjestatud liidesekaablite kasutamist, kui ühendate arvutit või irdseadmeid. Samuti võivad seadmel tehtud volitamata muudatused või modifikatsioonid tühistada kasutaja õiguse seda seadet kasutada.

See seade on mõeldud piltide projitseerimiseks ekraanile jms ega ole mõeldud kodus siseruumi valgustamiseks.
Direktiiv 2009/125/EÜ

HOIATUS: SÜTTIMIS- VÕI ELEKTRILÖÖGIOHU VÄHENDAMISEKS ÄRGE LASKE SELLEL TOOTEL PUUTUDA KOKKU VIHMA EGA NIISKUSEGA.

HOIATUS: ELEKTRILÖÖGIOHT. MITTE AVADA



Toodud projektoril



Nooleotsaga elektrilöögisümbol, mis asub võrdkülgses kolmnurga sees, on mõeldud kasutaja tähelepanu juhtimiseks isoleerimata ohtliku pinge olemasolule seadme sees, mis võib olla piisavalt tugev, et anda isikutele elektrilöögi.



Võrdkülgses kolmnurgas olev hüüumärk on mõeldud kasutaja tähelepanu juhtimiseks olulistele kasutamise ja hooldamise juhistele tootega kaasasolevas dokumentatsioonis.

Lugege esmalt seda!

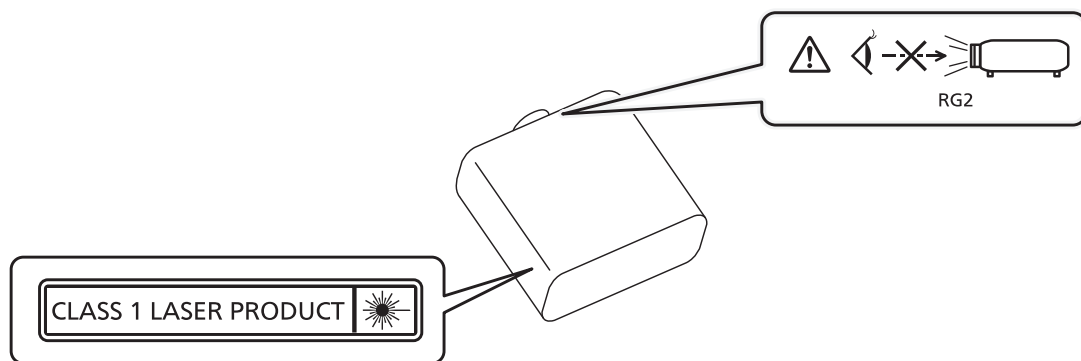
HOIATUS: Ärge vaadake projektori kasutamise ajal objektiivist kiiratavat valgust.
Nagu iga heleda allika puhul ärge vaadake otse valguskiirt, RG2 IEC 62471-5:2015.



RG2
Toodud projektoril

Märkus laseri kohta

See projektor on klassi 1 lasertoode, mis vastab standardile IEC 60825-1:2014.

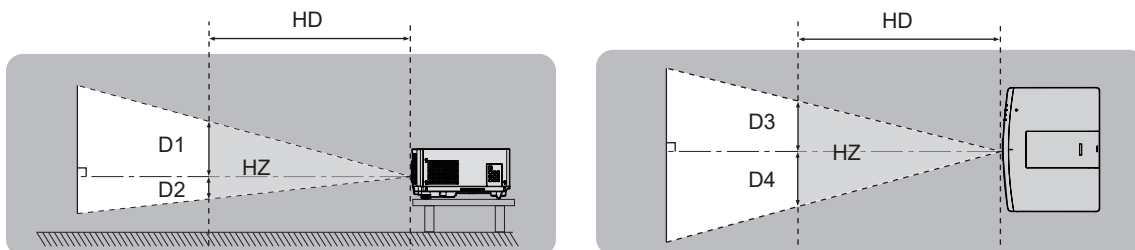


ETTEVAATUST: Muude juhtseadiste, reguleeringute või protseduurijõudluste kasutamine peale siin määratute võib põhjustada kokkupuudet ohtliku kiirgusega.

■ Ohutu kaugus (IEC 62471-5:2015)

Kaugus projitseerimisobjektiivi pinnast, mille juures jõuab emissioon riskirühma 2 ligipääsetava emissiooni piirini (AEL), on tuntud kui ohu kaugus (HD). Ala, kus emissioon ületab riskirühma 2 ligipääsetava emissiooni piiri, nimetatakse ohutsooniks (HZ).

Ohutsoonis ei tohi mitte mingil juhul vaadata projektorist tulevasse valgusesse. Otsene kiirgus võib silmi kahjustada isegi siis, kui vaatate valgust vaid hetkeks. Kui asute väljaspool ohutsooni, peetakse valgust ohutuks kõikidel juhtudel, v.a olukorras, kus te vaatate otse projektorist tulevasse valgusesse.



■ Riskirühm

Projektori ja projitseerimisobjektiivi kombinatsioon kategoriseeritakse riskirühmaks 2, kui ohtlik kaugus on 1 m (39-3/8") või väiksem. Seda kategoriseeritakse riskirühmana 3, kui ohukaugus on suurem kui 1 m (39-3/8") ja see on mõeldud professionaalseks kasutamiseks, mitte tarbijale kasutamiseks.

Riskirühma 3 puhul on oht kahjustada silmi otsese kiirguse tõttu, kui projitseeritavat valgust vaadatakse ohutsooni seest kasvõi hetkeks.

Riskirühma 2 puhul on ohutu kasutamine silmi kahjustamata võimalik kõikides oludes, v.a olukorras, kus vaatate otse projektorist tulevasse valgusesse.

Projektori ja projektsiooniobjektiivi, mille ohukaugus on suurem kui 1 m (39-3/8"), kategoriseeritakse järgmiselt riskirühma 3.

Mudeli nr	Projektsiooniobjektiivi mudeli nr.	Riskirühm
PT-MZ882 PT-MZ782 PT-MZ682	ET-ELT22 ET-ELT23	Riskirühm 3

THIS PROJECTOR MAY BECOME RG3 FOR PROFESSIONAL USE ONLY AND ARE NOT INTENDED FOR CONSUMER USE WITH INTERCHANGEABLE PROJECTION LENS ET-ELT22 AND ET-ELT23. REFER TO THE OPERATING INSTRUCTIONS FOR HAZARD DISTANCE BEFORE OPERATION.	DIESER PROJEKTOR KANN AUSSCHLIESSLICH FÜR DIE PROFESSIONELLE VERWENDUNG ALS RG3 EINGESTUFT WERDEN UND IST MIT DEM AUSTAUSCHPROJEKTIONSOBJEKTIV ET-ELT22 UND ET-ELT23 NICHT FÜR DIE VERWENDUNG DURCH VERBRAUCHER KONZIPIERT. BEACHTEN SIE VOR DER BEDIENUNG DIE BEDIENUNGSANLEITUNG IN BEZUG AUF DEN GEFÄHRDUNGSABSTAND.
CE PROJETEUR PEUT DEVENIR RG3 POUR UNE UTILISATION PROFESSIONNELLE UNIQUEMENT ET N'EST PAS DESTINÉ À UNE UTILISATION DOMESTIQUE AVEC L'OBJECTIF DE PROJECTION INTERCHANGEABLE ET-ELT22 ET ET-ELT23. CONSULTEZ LE MANUEL D'UTILISATION ET PRENEZ CONNAISSANCE DE LA DISTANCE DU RISQUE AVANT DE L'UTILISER.	ДАННЫЙ ПРОЕКТОР МОЖЕТ ВХОДИТЬ В ГРУППУ РИСКА RG3 – ТОЛЬКО ДЛЯ ПРОФЕССИОНАЛЬНОГО ИСПОЛЬЗОВАНИЯ, И ОН НЕ ПРЕДНАЗНАЧЕН ДЛЯ ИСПОЛЬЗОВАНИЯ ПОТРЕБИТЕЛЯМИ СО СМЕННЫМ ПРОЕКЦИОННЫМ ОБЪЕКТИВОМ ET-ELT22 И ET-ELT23. ПЕРЕД НАЧАЛОМ РАБОТЫ ОБРАТИТЕСЬ К ИНСТРУКЦИИ ПО ЭКСПЛУАТАЦИИ, ЧТОБЫ УЗНАТЬ ПРО ОПАСНОЕ РАССТОЯНИЕ.
이 프로젝터는 투사 렌즈 ET-ELT22 와 ET-ELT23과 함께 사용하는 경우, 전문가 전용인 RG3 등급으로 되며, 일반 소비자용이 아닙니다. 작동하기 전에 위험 거리에 대해서는 사용 설명서를 참조하십시오.	DPQT1709ZA

Kõik mõõtmised ohutsoonis koos projitseerimisobjektiiviga, mille puhul ohtlik kaugus on suurem kui 1 m (39-3/8"), on järgmised.

(Mõõtühik: m)

Mudeli nr	Projektsiooniobjektiivi mudeli nr.	HD*1	D1*2	D2*2	D3*2	D4*2
PT-MZ882 PT-MZ782	ET-ELT22	1,9	0,53	0,53	0,61	0,61
PT-MZ682	ET-ELT23	1,9	0,34	0,34	0,39	0,39

*1 HD: Ohukaugus

*2 Väärtused D1 kuni D4 muutuvad vastavalt objektiivi nihkumise määrale. Iga väärtus selles tabelis on maksimaalne väärtus.

Märkus

- Iga tabelis toodud väärtus vastab standardile IEC 62471-5:2015.
- Projektoriga ühilduvat projektsiooniobjektiivi võidakse lisada või muuta eelneva etteteadmiseta. Värskeima teabe saamiseks külastage järgmist veebilehte. <https://panasonic.net/cns/projector/>

Tähelepanu

- Kui projektorist tulev valgus siseneb otse silma ohutsoonis viibimisel, võib see võrkesti kahjustada. Ärge sisenege ohutsooni kasutamise ajal. Selle asemel võite projektori paigaldada kohta, kus projitseeritud valgus ei saa vahetult silma siseneda.

HOIATUS:

■ ELEKTRITOIDE

Pistikupesa või kaitselüliti peab olema paigutatud seadme lähedale ja olema probleemi esinemisel kergelt ligipääsetav. Järgmiste probleemide tekkimisel katkestage viivitamatult elektritoide.

Projektori jätkuv kasutamine nendes tingimustes põhjustab süttimist või elektrilööki või nägemiskahjustust.

- Kui projektori sisemusse satub võõresemeid või vett, katkestage elektritoide.
- Kui projektor kukutatakse maha või korpus on purunenud, katkestage elektritoide.
- Kui märkate projektori seest tulevat suitsu, ebatavalist lõhna või müra, katkestage elektritoide.

Võtke remontimiseks ühendust volitatud teeninduskeskusega ja ärge proovige projektorit ise remontida.

Ärge puudutage äikesetormi ajal projektorit ega kaablit.

See võib põhjustada elektrilööki.

Vältige tegevusi, mis võivad kahjustada toitejuhet või toitepistikut.

Kahjustatud toitejuhtme kasutamisel võivad esineda elektrilöögid, lühised või süttimine.

- Ärge kahjustage ega muutke toitejuhet, ärge asetage seda kuumade esemete lähedale, väänake seda, tehke sellesse sõlme, tõmmake seda, asetage sellele raskeid esemeid ega mähkige kimpu.

Kui toitejuhe vajab remontimist, laske seda teha volitatud teeninduskeskusel.

Kasutage ainult kaasasolevat toitejuhet.

Selle eiramine põhjustab elektrilööki või süttimist. Pidage meeles, et kui te ei kasuta kaasasolevat toitejuhet seadme pistikupesas maandamiseks, võib see põhjustada elektrilööki.

Sisestage toitepistik täielikult pistikupesasse ja toitekonnector projektori klemmi.

Kui pistikut ei sisestata korrektselt, võib see põhjustada elektrilööke või ülekuumenemist.

- Ärge kasutage kahjustunud pistikuid ega pistikupesasid, mis tulevad seina küljest lahti.

Ärge puudutage toitepistikut ega toitekonnectorit märgade kätega.

Selle eiramine põhjustab elektrilööki.

Ärge koormake pistikupesa üle.

Kui elektritoide on ülekoormatud (nt kasutades liiga palju adaptereid), võib see põhjustada ülekuumenemist ja süttimist.

Puhastage toitepistikut regulaarselt, et see ei oleks tolmuga kaetud.

Selle eiramine põhjustab süttimist.

- Tolmu toitepistikule kogunemisel võib tekkiv niiskus isolatsiooni kahjustada.
 - Kui te ei kasuta projektorit pikema aja jooksul, eemaldage toitepistik vooluvõrgust.
- Tõmmake toitepistik pistikupesast välja ja pühkige seda regulaarselt kuiva lapiga.

HOIATUS:

■ KASUTAMISEL/PAIGALDAMISEL

Ärge paigutage projektorit pehmetele materjalidele, nagu vaibad või vahtmatid.

See põhjustab projektori ülekuumenemist, mis võib omakorda tuua kaasa põletusi, süttimist või projektori kahjustusi.

Ärge paigutage projektorit niiskesse või tolmusesse kohta ega kohta, kus projektor võib puutuda kokku õlisuitsu või auruga.

Projektori sellistes tingimustes kasutamine põhjustab süttimist, elektrilööke või komponentide halvenemist. Õli võib põhjustada plasti väändumist ja põhjustada projektori alla kukkumist, kui see on paigaldatud lakke.

Ärge paigaldage projektorit kohta, mis ei ole piisavalt tugev projektori raskuse kandmiseks, ega kaldus või ebastabiilsele pinnale.

Selle eiramine põhjustab projektori maha või ümber kukkumist ja raskeid kehavigastusi või kahjustusi.

Ärge paigaldage projektorit asukohta, mida inimesed läbivad.

Inimesed võivad vastu projektorit minna või komistada toitejuhtmele, mille tulemuseks võib olla tulekahju, elektrilöök või vigastus.

Paigaldage projektor kohta, mis on piisavalt kaugel seintest ja esemetest, et selle õhuvahetus ei oleks takistatud.

Selle eiramine põhjustab projektori ülekuumenemist, mis võib omakorda tuua kaasa süttimist või projektori kahjustusi.

- Ärge paigutage projektorit kitsasse, halvasti ventileeritavasse kohta. Üksikasju vaadake „Ettevaatusabinõud projektori üles seadmisel“ (➔ lk 14).
- Ärge paigutage projektorit kangale ega paberitele, sest need materjalid võidakse tõmmata sissevõtu ventilatsiooniasvasse.

Ärge vaadake projektori kasutamise ajal objektiivist kiiravat valgust ega asetage oma kätt sellesse valgusesse.

Ärge minge projektori valgusvoogu optilise seadmega (nagu suurendusklaas või peegel).

See võib põhjustada põletusi või nägemise kaotust.

- Projektori objektiivist kiiratakse tugevat valgust. Ärge vaadake seda ega asetage oma kätt otse sellesse valgusesse.
- Jälgige eriti, et väikesed lapsed ei vaataks objektiivi. Kui te lähete projektori juurest ära, lülitage selle toide välja ja eemaldage toitepistik vooluvõrgust.

Ärge projitseerige pilti, kui paigutatud on objektiivikaas.

See võib põhjustada süttimist.

Ärge proovige projektorit ümber ehitada ega demonteerida.

Kõrge pinge võib põhjustada süttimist või elektrilööke.

- Kõikide kontrollimiste, reguleerimiste ja remonttööde jaoks võtke ühendust volitatud teeninduskeskusega.

Ärge laske metallist esemetel, süttivatel esemetel ega vedelikel pääseda projektori sisemusse. Ärge laske projektoril saada märjaks.

See võib põhjustada lühiseid või ülekuumenemist ja tuua kaasa süttimist, elektrilööke või projektori talitlushäireid.

- Ärge asetage projektori lähedale vedelikuga anumaid ega metallist esemeid.
- Kui vedelik pääseb projektori sisemusse, võtke ühendust edasimüüjaga.
- Eriti tähelepanelik tuleb olla laste suhtes.

Kasutage ettevõtte Panasonic Connect Co., Ltd. poolt ettenähtud laekinnitust.

Ettenähtust erineva laekinnituse kasutamine põhjustab seadme alla kukkumist.

- Kinnitage kaasasolev turvatross laekinnitusele, et hoida ära projektor alla kukkumine.

Paigaldustöid, nt projektori kinnitamine lakke, peaks tegema ainult kvalifitseeritud tehnik.

Kui paigaldamist ja kinnitust ei tehta korrektselt, võib see põhjustada kehavigastusi või õnnetusi, nagu elektrilöögid.

HOIATUS:

■ LISATARVIKUD

Kasutage ja käsitsege akusid nõuetekohaselt ja vaadake järgmisi punkte.

Nende eiramine põhjustab põletusi, akude lekkimist, ülekuumenemist, lõhkemist või süttimist.

- Kasutage ainult ettenähtud akusid.
- Ärge laadige kuivelementidega akusid.
- Ärge demonteerige kuivelementidega akusid.
- Ärge kuumutage akusid ega asetage neid vette või leekidesse.
- Ärge laske akude + ja – klemmidel puutuda metallist esemeid, nagu kaelakeed või juuksenõelad.
- Ärge hoidke ega kandke akusid koos metallist esemetega.
- Hoiustage akusid kilekotis ja hoidke need eemal metallist esemetest.
- Jälgige akude sisestamisel, et poolused (+ ja –) on õiged.
- Ärge kasutage uut akut koos vana akuga ega korraga erinevat tüüpi akusid.
- Ärge kasutage akusid, mille väliskate koorub või on eemaldatud.

Kui akuvedelik lekib, ärge puudutage seda paljaste kätega ja rakendage vajadusel järgmisi meetmeid.

- Akuvedelik võib nahale või riietele sattudes põhjustada nahapõletikku või vigastusi.
Loputage puhta veega ja pöörduge viivitamatult arsti poole.
- Silma sattudes võib akuvedelik põhjustada nägemise kadu.
Sellisel juhul ärge hõõruge oma silmi. Loputage puhta veega ja pöörduge viivitamatult arsti poole.

Ärge laske lastel puutuda kokku akudega.

Selle soovimatu allaneelamine võib põhjustada kehavigastusi.

- Allaneelamise korral pöörduge viivitamatult arsti poole.

Eemaldage tühjenenud akud koheselt juhtpuldist.

- Nende seadmesse jätmine võib põhjustada vedelike lekkimist, akude ülekuumenemist või lõhkemist.

ETTEVAATUST:

■ ELEKTRITOIDE

Hoidke toitejuhtme lahti ühendamisel toitepistikust ja toitekonnektooriga.

Toitejuhtmest tõmmates võib juhe kahjustuda ja see võib põhjustada süttimist, lühiseid või tõsiseid elektrilööke.

Kui te ei kasuta projektorit pikema aja jooksul, eemaldage toitepistik vooluvõrgust.

Selle eiramine võib põhjustada süttimist või elektrilööki.

Lülitage enne projektsiooniobjektiivi asendamist toide välja ja eemaldage toitepistik vooluvõrgust.

- Ootamatu valguse projitseerimine võib kahjustada silmi.
- Projektsiooniobjektiivi asendamine ilma toitepistikut eemaldamata võib põhjustada elektrilööki.

Ühendage toitepistik pistikupesast lahti enne puhastamist ja seadme asendamist.

Selle eiramine võib põhjustada elektrilööki.

■ KASUTAMISEL/PAIGALDAMISEL

Ärge asetage projektorile raskeid esemeid.

Selle eiramine põhjustab projektori tasakaalu kadumist ja kukkumist, mis võib põhjustada kahjustusi või kehavigastusi. Projektor võib saada kahjustusi või deformeeruda.

Ärge toetage oma keharaskust projektorile.

Te võite kukkuda või projektor puruneda, mis võib põhjustada kehavigastusi.

- Jälgige eriti, et väikesed lapsed ei seisaks ega istuks projektoril.

Ärge paigutage projektorit erakordselt kuuma kohta.

See võib põhjustada väliskorpuse või sisekomponentide halvenemist või süttimist.

- Olge eriti hoolikas kohtadega, mis on avatud otsesele päikesevalgusele või asuvad kütteallika lähedal.

Ärge pange oma käsi optilise läätse kõrval asuvasse avadesse objektiivi vahetamise ajal.

Selle eiramine võib põhjustada kehavigastusi.

Ärge paigaldage projektorit kohta, kus võib esineda soolasaastet või söövitavaid gaase.

See võib põhjustada söövituse tõttu probleeme. Samuti võib see põhjustada talitlushäireid.

Ärge seiske objektiivi ees projektori kasutamise ajal.

See võib põhjustada kahjustusi ja põletusi riieatele.

- Projektori objektiivist kiiratakse tugevat valgust.

Ärge pange objektiivi ette esemeid projektori kasutamise ajal.

Ärge blokeerige projektsiooni, asetades projitseerimisläätse ette esemeid.

See võib põhjustada süttimist, kahjustusi esemele või projektorile talitlushäireid.

- Projektori objektiivist kiiratakse tugevat valgust.

Eemaldage alati enne projektori liigutamist kõik kaablid.

Projektori, mille kaablid on ühendatud, liigutamine võib kahjustada kaableid ja põhjustada süttimist või elektrilööke.

Ärge ühendage kunagi kõrvaklappe klemmiga <AUDIO OUT>.

Kõrvaklappide liigne helirõhk võib põhjustada kuulmise kadumist.

Projektorit lakke kinnitades vältige paigalduskruvide ja toitejuhtme kokkupuutumist laes olevate metallosadega.

Kokkupuude laes olevate metallosadega võib põhjustada elektrilööke.

ETTEVAATUST:

■ LISATARVIKUD

Kui te ei kasuta projektorit pikema aja jooksul, eemaldage juhtpuldist akud.

Selle eiramine põhjustab akude lekkimist, ülekuumenemist, süttimist või lõhkemist, mis omakorda võib põhjustada tulekahju või saastada ümbruskonda.

■ HOOLDUS

Ärge paigaldage õhufiltrit, kui see on märg.

See võib põhjustada elektrilööki või talitlushäireid.

- Pärast õhufiltrite puhastamist kuivatage need põhjalikult enne uuesti kinnitamist.

Paluge edasimüüjal puhastada projektori sisemust hinnanguliselt iga 20 000 töötunni järel.

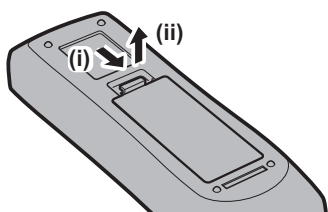
Projektori kasutamine, kui selle sisemusse on kogunenud tolmu, võib põhjustada süttimist.

- Puhastamise maksumust küsige edasimüüjalt.

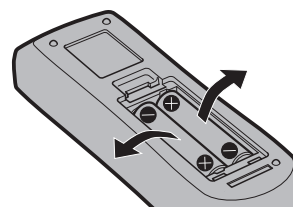
Aku eemaldamine

Juhtpuldi aku

1. Vajutage juhikule ja tõstke kaas üles.



2. Eemaldage akud.



■ Kaubamärgid

- SOLID SHINE on ettevõtte Panasonic Holdings Corporation kaubamärk.
- Windows ja Microsoft Edge on ettevõtte Microsoft Corporation registreeritud kaubamärgid või kaubamärgid Ameerika Ühendriikides ja teistes riikides.
- Mac, macOS ja Safari on ettevõtte Apple Inc. Ameerika Ühendriikides ja teistes riikides registreeritud kaubamärgid.
- Kaubamärk PJLink on kaubamärk, mis on lisatud kaubamärgiõiguste tagamiseks Jaapanis, Ameerika Ühendriikides ning teistes riikides ja piirkondades.
- Terminid HDMI, HDMI High-Definition Multimedia Interface, HDMI kaubanduslik välimus ja HDMI logod on ettevõtte HDMI Licensing Administrator, Inc. kaubamärgid või registreeritud kaubamärgid.
- Crestron Connected, Crestron Connected logo, Crestron Fusion, Crestron RoomView ja RoomView on ettevõtte Crestron Electronics, Inc. kaubamärgid või registreeritud kaubamärgid Ameerika Ühendriikides ja/või teistes riikides.
- HDBaseT™ on ettevõtte HDBaseT Alliance kaubamärk.
- IOS on ettevõtte Cisco kaubamärk või registreeritud kaubamärk USAs ja teistes riikides ning seda kasutatakse litsentsi alusel.
- Android ja Google Chrome on ettevõtte Google LLC kaubamärgid.
- Adobe, Acrobat ja Reader on kas ettevõtte Adobe registreeritud kaubamärgid või kaubamärgid Ameerika Ühendriikides ja/või teistes riikides.
- Mõned ekraanil kuvatavates menüüdes kasutatud fondid on Ricoh-rasterfondid, mida toodab ja müüb Ricoh Company, Ltd.
- Kõik muud nimed, ettevõtete nimed ja toodete nimed, mida on selles juhendis mainitud, on nende vastavate omanike kaubamärgid või registreeritud kaubamärgid.
Selles juhendis ei ole kasutatud sümboleid ® ja ™.

■ Antud toodet puudutav tarkvarateave

Toode sisaldab järgmist tarkvara:

- (1) ettevõtte Panasonic Connect Co., Ltd. poolt või jaoks iseseisvalt arendatud tarkvara,
- (2) kolmanda poole omanduses ja ettevõttele Panasonic Connect Co., Ltd. litsentsitud tarkvara,
- (3) MIT litsentseeritud tarkvara.

Tarkvara, mille kategooria on (3), levitatakse lootuses, et see on kasulik, kuid ILMA IGASUGUSE GARANTIITA, sh isegi ilma TURUSTATAVUSE või KINDLAKS EESMÄRGIKS SOBIMISE kaudse garantiita. Vaadake MIT litsentsi tingimusi. MIT-litsents on salvestatud selle toote püsivarasse ja selle saab kinnitada projektori veebibrauseri kaudu. Üksikasju vaadake jaotisest „Web control function” (➔ Kasutusjuhend – Funktsioonide juhend).

Vähemalt kolm (3) aastat alates selle toote tarnimisest annab ettevõtte Panasonic Connect Co., Ltd. igale kolmandale poolele, kes võtab meiega alltoodud kontaktandmete kaudu ühendust, maksimaalselt meie füüsilise lähtekoodi levitamise kulu eest täieliku masinloetava koopia vastava lähtekoodi kohta, mis on kaetud MIT litsentsiga, koos vastavava autoriõiguste märkega.

Kontaktteave: oss-cd-request@gg.jp.panasonic.com

■ Selle juhendi joonised

- Projektori, menüükuva (OSD) ja muude osade joonised võivad tegelikust tootest erineda.
- Arvutiekraanil kuvatavad joonised võivad erineda sõltuvalt arvuti tüübist, operatsioonisüsteemist ja veebibrauserist.
- Ühendatud toitejuhtmega projektori joonised on toodud ainult näidetena. Kaasasoleva toitejuhtme kuju sõltub riigist, kust toode osteti.

■ Viited lehekülgedele

- Viited lehekülgedele on selles juhendis toodud järgmiselt: (➔ lk 00).
- Viited juhendile „Kasutusjuhend – Funktsioonide juhend“ on tähistatud pealkirjadega, nagu „XXXXX“ (➔ Kasutusjuhend – Funktsioonide juhend).

Selles juhendis on viited juhendile Kasutusjuhend – Funktsioonide juhend toodud, kasutades ingliskeelse versiooni pealkirju.

Juhendi „Kasutusjuhend – Funktsioonide juhend“ (PDF) alla laadimiseks minge järgmisele veebilehele:
<https://panasonic.net/cns/projector/>.

Juhendi „Kasutusjuhend – Funktsioonide juhend“ (PDF) vaatamiseks tuleb installida Adobe® Acrobat® Reader®.

■ Mõiste

- Selles juhendis kasutatakse mõiste „Juhtmevaba/juhtmega kaugjuhtimispuht“ asemel nimetust „juhtpuht“.

Ettevaatusabinõud kasutamisel

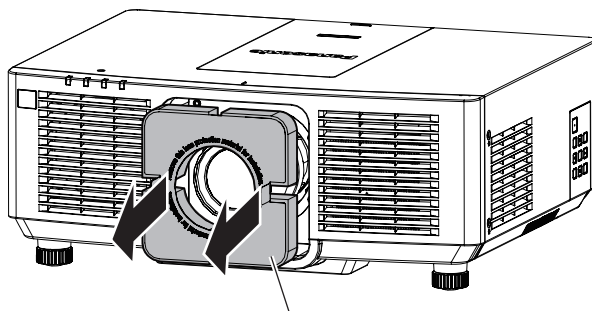
Toote kasutusotstarve

Toode on mõeldud liikumatu/liikuva pildi signaalide projitseerimiseks videoseadmest ja arvutitest ekraanile.

Objektiivi kaitsematerjal

Ostuhetkel on tootele kinnitatud objektiivikaitse, et kaitsta projektsiooniobjektiivi transportimisel tekkiva vibratsiooni eest. Eemaldage objektiivikaitse enne kasutamist ja hoidke see edaspidise kasutamise jaoks alles. Transportimisel viige objektiiv algasendisse ja paigaldage objektiivi kaitsematerjal.

Objektiivi algasendisse viimise protseduuri vaadake peatükist „Moving the projection lens to the home position“, „Projecting“ (➔ Kasutusjuhend – Funktsioonide juhend).



Objektiivi kaitsematerjal

Ettevaatusabinõud transportimisel

- Projektori transportimisel hoidke seda tugevalt põhjast ja vältige liigset vibratsiooni ja lööke. Need võivad kahjustada sisekomponente ja põhjustada talitlushäireid.
- Ärge transportige projektorit, kui selle reguleeritavad jalad on pikendatud. See võib kahjustada reguleeritavaid jalgu.

Ettevaatusabinõud paigaldamisel

■ Ärge paigaldage projektorit väliskeskkonda.

Projektor on mõeldud ainult siseruumis kasutamiseks.

■ Ärge paigaldage projektorit järgmistesse kohtadesse.

- Kohad, kus esineb vibratsiooni ja lööke, nagu sõiduauto või sõidukid: see võib kahjustada sisekomponente või põhjustada talitlushäireid.
- Mere lähedus ja kohad, kus võib esineda söövitavat gaasi: projektor võib söövituse tõttu maha kukkuda. Samuti lühendab see komponentide eluiga ja põhjustab talitlushäireid.
- Kliimaseadme väljalaskeava lähedus: sõltuvalt kasutustingimustest võib ekraan hakata harvadel juhtudel virvendama väljalaske ventilatsiooniavast tuleva sooja õhu või kliimaseadmest tuleva kuuma või jaheda õhu tõttu. Jälgige, et projektori või muude seadmete väljalaskest või kliimaseadmest tulev õhk ei puhuks projektori esiosa suunas.
- Kohad, kus esineb suuri temperatuurikõikumisi, nagu valgustite lähedus (studiolambid): see võib vähendada valgusallika eluiga või deformeerida kuumuse tõttu projektorit, mis omakorda võib põhjustada talitlushäireid. Järgige projektori töötemperatuuri.
- Kõrgepingeliinide või mootorite lähedus: see võib häirida projektori töötamist.

■ **Küsige paigaldusteenust, nagu lakke paigaldamine vms kvalifitseeritud tehnikult või edasimüüjalt.**

Projektori töökindluse ja turvalisuse tagamiseks küsige lakke või kõrgemale kohta paigaldamisel paigaldusteenust kvalifitseeritud tehnikult või edasimüüjalt.

■ **Paluge kvalifitseeritud tehnikul või edasimüüjal paigaldada DIGITAL LINK-i ühenduse kaablid.**

Kui mitterahuldava paigalduse tõttu ei vasta kaabli edastuse andmed nõutule, võivad pilt ja heli olla häiritud.

■ **Projektor ei pruugi töötada korralikult, kui esinevad tugevad saatejaama või raadio raadiolained.**

Kui paigalduskoha lähedal on rajatis või seadmed, mis väljastavad tugevaid raadiolaineid, paigaldage projektor kohta, mis oleks raadiolainete allikast piisavalt kaugel. Või mähkige klemmiga <DIGITAL LINK/LAN> ühendatud kohtvõrgukaabel fooliumitüki sisse või pange see metalltorusse, mis on mõlemast otsast maandatud.

■ **Pildi reguleerimine pärast paigaldamist**

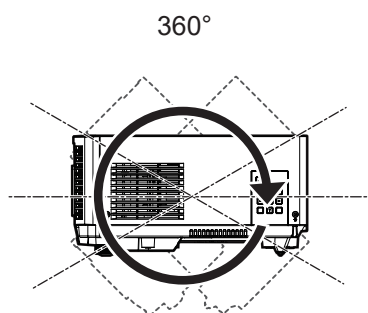
Projektori projitseeritavat pilti mõjutavad projektorit ümbritsev keskkonnatemperatuur või selle valgusallika valguse tõttu suurenenud sisetemperatuur ja see on ebastabiilne eriti vahetult pärast projektori käivitamist. Enne fookuse reguleerimist on soovitatav projitseerida pilte pidevalt vähemalt 30 minutit.

■ **Ärge paigaldage projektorit merepinnast kõrgemale kui 2 700 m (8 858').**

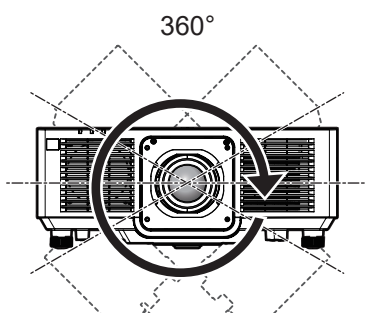
■ **Ärge kasutage projektorit kohas, kus ümbritsev temperatuur on kõrgem kui 45 °C (113 °F).**

Projektori kasutamine liiga suure kõrgusega või liiga kõrge temperatuuriga kohas võib vähendada komponentide eluiga või põhjustada talitlushäireid.

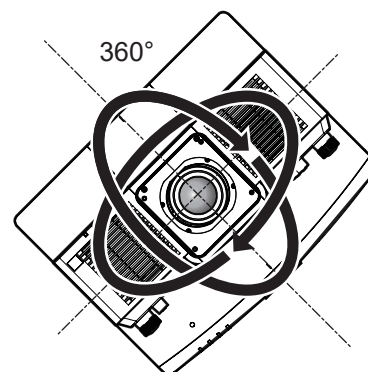
■ **Võimalik on 360° projitseerimine.**



360° vertikaalselt



360° horisontaalselt



360° kallutatud
(vertikaalse ja horisontaalse kombinatsioon)

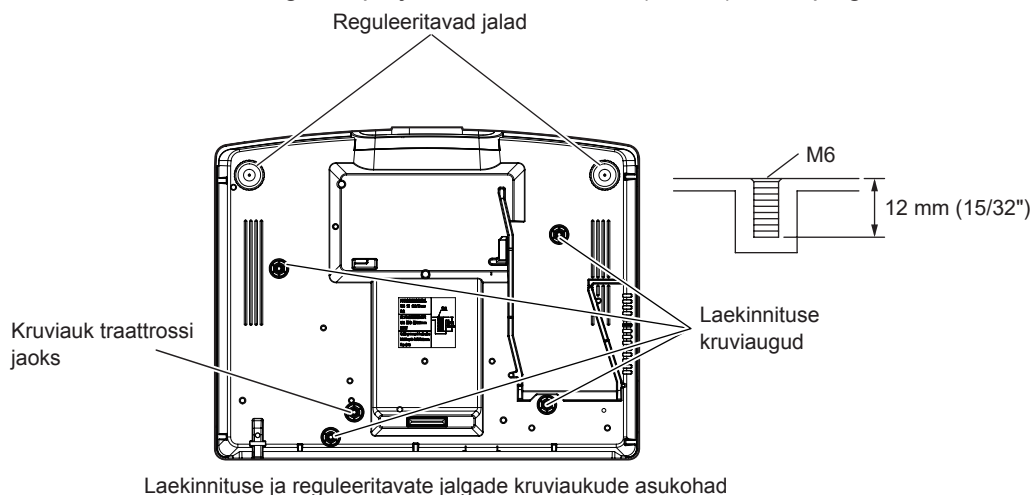
Ettevaatusabinõud projektori üles seadmisel

- Kasutage reguleeritavaid jalgu ainult põrandale paigaldamisel ja nurga reguleerimisel. Nende muul otstarbel kasutamine võib projektorit kahjustada.
- Kui projektor paigaldatakse muul meetodil peale reguleeritavate jalgade abil põrandale paigaldamise või laekinnituskronsteini abil lakke paigaldamise, kasutage projektori lakke kinnitamiseks nelja kruviauku (näidatud joonisel).

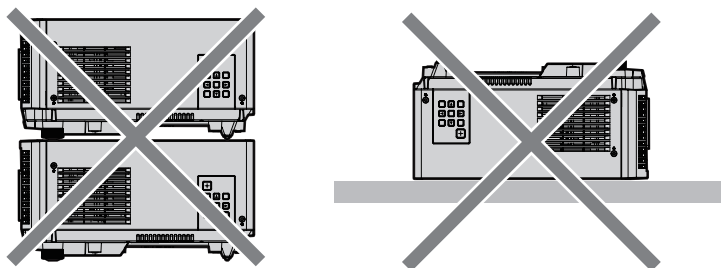
Sellisel juhul jälgige, et projektori põhja laekinnituse kruviaukude ja toetuspinna vahel ei oleks tühimikku, sisestades nende vahele (metallist) vaherõngad.

Ettevaatusabinõud kasutamisel

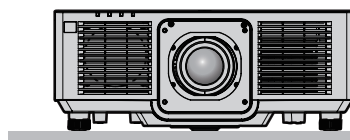
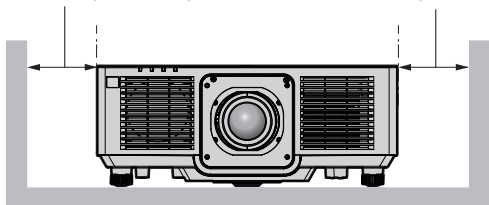
- Kasutage dünamomeetrilist kruvikeerajat või kuuskantpesapeavõtit, et pingutada kinnituskruve ettenähtud pingutusmomendiga. Ärge kasutage elektrikruvikeerajat ega löökkruvikeerajat. (Kruvi läbimõõt: M6, keermete sügavus projektori sees: 12 mm (15/32"), kruvi pingutusmoment: $4 \pm 0,5$ N·m)



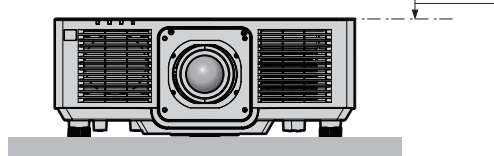
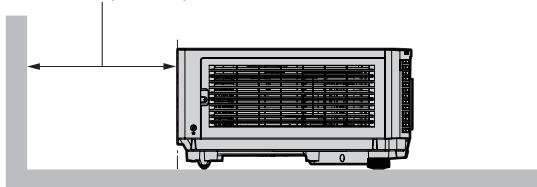
- Ärge kuhjake projektoreid üksteise peale.
- Ärge kasutage selle ülevalt toetamiseks projektorit.
- Ärge blokeerige projektori sissevõtu/väljalaske ventilatsioonivavasid.
- Vältige kliimaseadmest tuleva kuuma ja jaheda õhu suunamist otse projektori sissevõtu/väljalaske ventilatsioonivavadele.



500 mm (19-11/16") või suurem 500 mm (19-11/16") või suurem



1 000 mm (39-3/8") või suurem



100 mm (3-15/16") või suurem

- Ärge paigaldage projektorit suletud kohta. Kui paigaldate projektori suletud kohta, tagage eraldi kliimaseadme töö või ventilatsioon. Ebapiisava ventilatsiooni korral võib väljuv õhk akumuleeruda ja aktiveerida projektori kaitseahela.
- Panasonic Connect Co., Ltd. ei vastuta mingite kahjustuste eest tootele, mida põhjustab valesti valitud asukoht projektori paigaldamiseks, isegi kui toote garantiiperiood veel kestab.

Turvalisus

Selle toote kasutamisel rakendage järgmiste juhtumite vältimiseks ohutusmeetmeid.

- Isikuandmete lekkimine toote kaudu
- Toote volitamata kasutamine ohtliku kolmanda isiku poolt
- Toote häirimine või seiskamine ohtliku kolmanda isiku poolt

Rakendage piisavaid turvameetmeid.

- Valige parool, mille ära arvamine on võimalikult raske.
- Muutke parooli regulaarselt.
- Ettevõtte Panasonic Connect Co., Ltd. ega selle tütarettevõttes ei küsi kunagi otse teie parooli. Ärge avaldage oma parooli, kui keegi teilt seda küsib.
- Ühendusvõrk peab olema turvatud tulemüüri vms.

Projektori toetatav rakendustarkvara

Projektor toetab järgmist rakendustarkvara.

Muu rakendustarkvara kui „Geometric & Setup Management Software“ ja „Projektori võrguhäälestustarkvara“ üksikasjade nägemiseks või alla laadimiseks külastage järgmist veebilehte.

<https://panasonic.net/cns/projector/>

„Geometric & Setup Management Software“ ja „Projektori võrguhäälestustarkvara“ saab laadida alla järgmiselt veebilehelt („Panasonic Professional Display and Projector Technical Support Website“).

<https://panasonic.net/cns/projector/pass/>

„Panasonic Professional Display and Projector Technical Support Website“ allalaadimiseks on vajalik registreerumine ja sisse logimine keskkonda PASS*1.

*1 PASS: Panasonic Professional Display and Projector Technical Support Website

• Logo Transfer Software

See rakendustarkvara edastab projektorile originaalpildi, nagu ettevõtte logo, mida projitseeritakse käivitumisel.

• Smart Projector Control

See rakendustarkvara seadistab ja reguleerib kohtvõrgu kaudu ühendatud projektorit nutitelefoni või tahvelarvuti kaudu.

• Multi Monitoring & Control Software

See rakendustarkvara jälgib ja juhib mitut intraneti kaudu ühendatud kuvamisseadet (projektor ja lamepaneelkraan).

• Geometric & Setup Management Software (Geometry Manager Pro)

See rakendustarkvara teeb detailseid korrektsioone ja reguleerimisi, nagu geomeetiline reguleerimine, mida ei suuda projektori sätted reaajas teha.

• Projektori võrguhäälestustarkvara

See rakendustarkvara võimaldab ühiselt määrata administraatori kontosid, võrguteavet, nagu IP-aadressid ja projektori nimed, mitme võrku ühendatud projektori jaoks.

Hoiustamine

Projektori hoiustamiseks hoidke seda kuivas siseruumis.

Kasutusest kõrvaldamine

Toote kasutusest kõrvaldamiseks küsige õigeid kõrvaldamise meetodeid kohalikult omavalitsuselt või edasimüüjalt. Toode tuleb kõrvaldada demonteerimata olekus.

Hoiatused kasutamisel

■ Hea pildikvaliteedi saamiseks

Ilusate piltide kõrge kontrastsusega vaatamiseks valmistage ette sobiv keskkond. Tõmmake akende ette kardinaid või rulood ja lülitage välja ekraani lähedal olev valgus, et välisvalgus ega siselampide valgus ei saaks tekitada ekraanile läiget.

■ Ärge puudutage projektsiooniobjektiivi pinda paljaste kätega.

Kui projektsiooniobjektiivi pinnale tekivad sõrmejäljed või muu mustus, suurendatakse ja projitseeritakse see ka ekraanile.

■ LCD-paneel

LCD-paneel on toodetud täppistehnoloogiaga, kuid harvadel juhtudel võib sellel olla puuduvaid pikseleid või pidevalt helendavaid pikseleid. Pidage meeles, et see nähtus ei ole talitlushäire.

Samuti võib LCD-paneeli pildile jääda jääkpilt, kui seisva pildi projitseerimine kestab kaua, ja sellisel juhul projitseerige täiesti valget testmustrit 1 tund või kauem. Pidage meeles, et see järelkujutis ei pruugi täielikult kaduda.

Üksikasju testmustrit kohta vaadake „[TEST PATTERN] menu“ (➔ Kasutusjuhend – Funktsioonide juhend).

■ Ärge liigutage projektorit ega laske sellel saada töötamise ajal vibratsiooni ja lööke.

See lühendab sisekomponentide eluiga või põhjustab talitlushäireid.

■ Optilised osad

Optiliste osade, nagu LCD-paneel või polariseerimisplaat, asendustükkel võib lüheneda isegi siis, kui seda kasutatakse alla aasta, kui keskkonnatemperatuur on kõrge või keskkonnas on palju tolmu või sigaretisuitsu. Lisainfo saamiseks konsulteerige edasimüüjaga.

■ Valgusallikas

Projektori valgusallikas kasutab laserdiodi ja sellel on järgmised omadused.

- Sõltuvalt töökeskkonna temperatuurist võib valgusallika helendamine väheneda.
Mida kõrgem on temperatuur, seda rohkem valgusallika helendamine väheneb.
- Kasutuse jooksul väheneb valgusallika helendamine.

Kui heledus väheneb märkimisväärselt ja valgusallikas ei lülitu sisse, paluge edasimüüjal puhastada projektori sisemust või asendada valgusallikas.

■ Arvuti ja välisseadmete ühendamine

Kui ühendate arvuti või välisseadme, lugege põhjalikult seda juhendit toitejuhtmete kasutamise ja varjestatud kaablite osas.

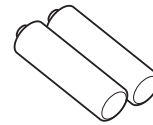
Lisatarvikud

Veenduge, et teie projektoriga on kaasas järgmised lisatarvikud. Nurksulgudes < > olev number tähistab lisatarviku hulka.

Juhtmevaba/juhtmega kaugjuhtimispult <1>
(N2QAYA000228)

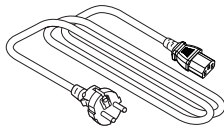


AAA/R03 või AAA/LR03 aku <2>

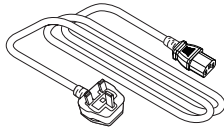


(Juhtpuldile)

Toitejuhe
(K2CM3YY00027)



(K2CT3YY00052)



Tähelepanu

- Pärast projektori lahti pakkimist kõrvaldage toitejuhtme kork ja pakkematerjal nõuetekohaselt.
- Ärge kasutage kaasasolevat toitejuhet ühegi muu seadmega, kui see projektor.
- Puuduvate lisatarvikute korral pöörduge edasimüüja poole.
- Hoiustage väikeseid osi sobival viisil ja hoidke need väikelastest eemal.

Märkus

- Lisatarvikute osa numbreid võidakse ette teatamata muuta.

Valikulised lisatarvikud

Valikulised lisatarvikud (toote nimi)		Mudeli nr
Projektsiooniobjektiiv	Suumiobjektiivid	ET-ELW20, ET-ELT22, ET-ELS20* ¹ , ET-ELT23, ET-ELW22, ET-ELU20
	Püsifookusega objektiiv	ET-ELW21
Laekinnitus		ET-PKD120H (kõrgetele lagedele) ET-PKD120S (madalatele lagedele) ET-PKD130H (kõrgetele lagedele, 6-teljeline reguleerimine) ET-PKE301B (Projektori kinnitus)* ²
Digitaalne liideseboks		ET-YFB100G
DIGITAL LINK-i lüliti		ET-YFB200G
Asendusfilter		ET-RFM200

*1 See toode on võrdne standardse suumiobjektiiviga. Toote saadavus erineb olenevalt riigist. Täpsema teabe saamiseks võtke ühendust edasimüüjaga.

*2 Kui projektor paigaldatakse olemasolevale laekinnitusele (koos mudeli nr-ga ET-PKD120H (kõrgetele lagedele) või ET-PKD120S (madalatele lagedele) ja mudeli nr-ga ET-PKE300B (Projektori kinnitus)), tuleb asendada kukkumist takistav tross uuega, mis vastab sellele projektorile. Võtke ühendust edasimüüjaga.

Kukkumist takistav komplekt (teeninduse mudeli nr DPPW1004ZA/X1)

Märkus

- Valikuliste lisatarvikute mudelinumbrid võivad muutuda etteteatamata.
 - Projektoriga ühilduvaid valikulisi lisatarvikuid võidakse lisada või muuta etteteatamata. Selles dokumendis kirjeldatud valikulised lisatarvikud kehtivad 2024. aasta maikuu seisuga.
- Värskeima teabe saamiseks külastage järgmist veebilehte.
<https://panasonic.net/cns/projector/>

Projektsiooniobjektiivi eemaldamine/kinnitamine

Projektsiooniobjektiivi eemaldamise ja kinnitamise meetodid on samad, mis standardsetel suumiobjektiividel ja valikulistel objektiividel.

Viige projektsiooniobjektiiv algasendisse enne projektsiooniobjektiivi asendamist või eemaldamist.

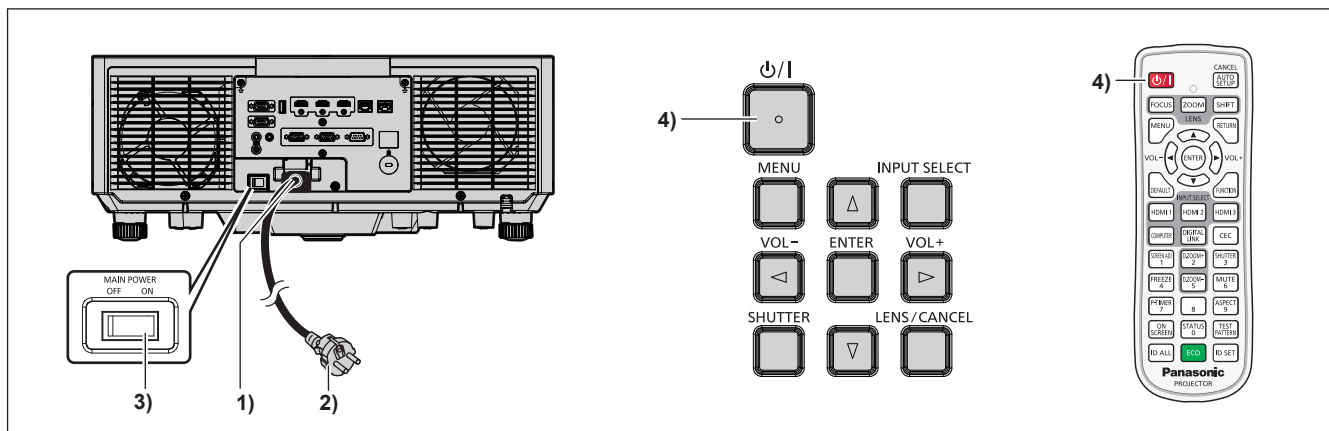
Objektiivi algasendisse viimise protseduuri vaadake peatükist „Moving the projection lens to the home position“, „Projecting“ (➔ Kasutusjuhend – Funktsioonide juhend).

Vaadake projektsiooniobjektiivi eemaldamise/kinnitamise juhiseid peatükist „Removing/attaching the projection lens“ (➔ Kasutusjuhend – Funktsioonide juhend).

Projektori sisse/välja lülitamine

Projektori sisse lülitamine

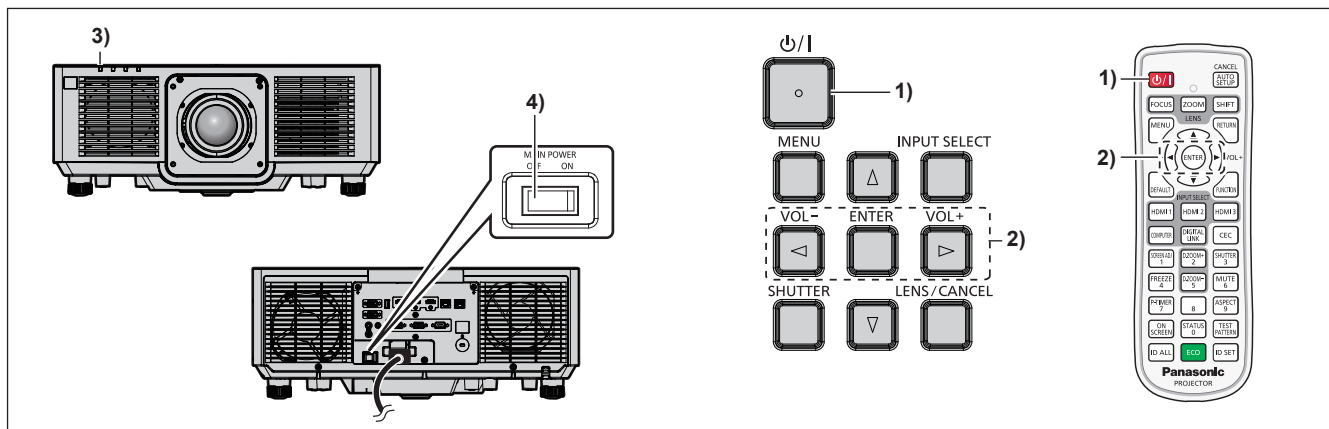
Valikulise objektiivi kasutamisel kinnitage projektsiooniobjektiiv enne projektori sisse lülitamist.
Eemaldage esmalt objektiivikaas.



- 1) Ühendage projektoriga toitejuhe.
- 2) Ühendage toitepistik voluvõrku.
- 3) Toite sisse lülitamiseks vajutage lüliti <MAIN POWER> poolele <ON>.
 - Toiteindikaator <ON (G)/STANDBY (R)> süttib punaselt ja projektor lülitub ooterežiimi.
- 4) Vajutage toitenupule <⏻/|>.
 - Toiteindikaator <ON (G)/STANDBY (R)> süttib rohelisena ja varsti projitseeritakse ekraanile pilt.

* Lisainfo saamiseks vaadake „Kasutusjuhend – Funktsioonide juhend“.

Projektori välja lülitamine



- 1) **Vajutage toitenupule <⏻/⏹>.**
 - Kuvatakse kinnituskuva [POWER OFF(STANDBY)].
- 2) **Valige nuppudega ◀▶ [OK] ja vajutage nupule <ENTER>.**
(Või vajutage uuesti toitenupule <⏻/⏹>.)
 - Pildi projitseerimine lõpeb ja projektori toiteindikaator <ON (G)/STANDBY (R)> süttib oranžina. (Ventilaator jätkab töötamist.)
- 3) **Oodake paar sekundit, kuni projektori korpuse toiteindikaator <ON (G)/STANDBY (R)> süttib punaselt.**
- 4) **Toite välja lülitamiseks vajutage lüliti <MAIN POWER> poolele <OFF>.**

* Lisainfo saamiseks vaadake „Kasutusjuhend – Funktsioonide juhend“.

Tootja:

Panasonic Connect Co., Ltd.
4-1-62 Minoshima, Hakata-ku, Fukuoka 812-8531, Jaapan

Maaletooja:

Panasonic Connect Europe GmbH
Hagenauer Strasse 43, 65203 Wiesbaden, Saksamaa

Volitatud esindaja ELis:

Panasonic Connect Europe GmbH
Panasonic Testing Centre
Winsbergring 15, 22525 Hamburg, Saksamaa

Vanade seadmete ja patareide jäätmekäitlus**Ainult Euroopa Liidule ja ringlussevõtu süsteemidega riikidele**

Toodetel, pakendil ja/või kaasasolevatel dokumentidel olevad sümbolid tähendavad, et elektri- ja elektroonikatooteid ja patareisid ei tohi visata tavaliste olmejäätmete hulka.

Vanade toodete ja kasutatud patareide nõuetekohaseks töötlemiseks, taastamiseks ja ringlusse võtmiseks viige need ettenähtud kogumiskohtadesse vastavalt riiklikele õigusaktidele.

Nende toodete ja patareide korrektse kõrvaldamisega aitate säästa hinnalisi ressursse ning vältida võimalikke kahjulikke mõjusid inimeste tervisele ja keskkonnale.

Täpsema teabe saamiseks kogumise ja ringlussevõtu kohta pöörduge kohaliku omavalitsuse poole.

Vastavalt riiklikele õigusaktidele võib selliste jäätmete ebakorrekse käitlemisega kaasneda trahv.

**Märkus patarei sümboli kohta (sümbol põhjal)**

Seda sümbolit võib kasutada kombinatsioonis keemilise sümboliga. Sellisel juhul vastab see asjaomase kemikaali kasutamist reguleeriva direktiivi nõuetele.

Panasonic Connect Co., Ltd.

Web Site : <https://panasonic.net/cns/projector/>

© Panasonic Connect Co., Ltd. 2024

W0524JY0 -PT