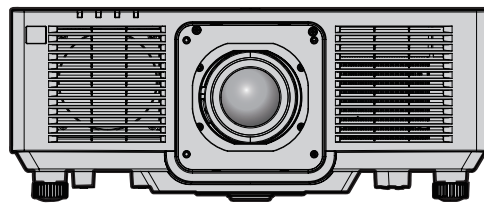


Üzemeltetési útmutatások Alapvető útmutató

LCD vetítő **Kereskedelmi használat**

Modellszám **PT-MZ882**
PT-MZ782
PT-MZ682



Használat előtt olvassa el

További információk érdekében kérjük tájékozódjon az „Üzemeltetési útmutatások – Funkciókat bemutató kézikönyv” kiadványból.

Az „Üzemeltetési útmutatások – Funkciókat bemutató kézikönyv” kiadvány letöltéséhez látogasson el a következő webhelyre:

<https://panasonic.net/cns/projector/>

- Az Ön nyelvén csupán az „Üzemeltetési útmutatások – Alapvető útmutató” (ez a dokumentum) áll rendelkezésre.

Részletes információk érdekében kérjük olvassa el egyéb nyelveken az „Üzemeltetési útmutatások – Funkciókat bemutató kézikönyv” dokumentumot.



Köszönjük, hogy megvásárolta ezt a Panasonic terméket.

- A jelen kézikönyv az összes típusnál közös, függetlenül a típuszám utótagjától.
B: Fekete típus W: Fehér típus
- A termék használata előtt kérjük figyelmesen olvassa el ezt az útmutatót és a jövőbeni használat céljára őrizze meg.
- A termék használata előtt mindenképpen olvassa el a következő részt: „Először olvassa el ezt!” (➔ 3. - 11. oldalak).



HDMI™
HIGH-DEFINITION MULTIMEDIA INTERFACE



HUNGARIAN

DPQP1566ZA/X1

Tartalom

Előszőr olvassa el ezt!	3
--------------------------------------	----------

Előkészületek

Használati óvintézkedések	14
A termék rendeltetése	14
Lencsevédő anyag	14
Óvintézkedések szállításkor	14
Óvintézkedések telepítéskor	14
Óvintézkedések a projektor felállításakor	15
Biztonság	16
A projektor által támogatott alkalmazás szoftver	17
Tárolás	17
Leselejtés	17
Használati óvintézkedések	17
Tartozékok	19
Opcionális tartozékok	20

Első lépések

A fénykibocsátó lencse eltávolítása/ felhelyezése	21
--	-----------

Alapvető műveletek

A projektor be/ki kapcsolása	22
A projektor bekapcsolása	22
A projektor kikapcsolása	23

Először olvassa el ezt!

FIGYELMEZTETÉS: A KÉSZÜLÉKET LE KELL FÖLDELNI.

FIGYELMEZTETÉS: A tűz, vagy az áramütés kockázatának elkerülése érdekében ne tegye ki ezt a berendezést eső, vagy nedvesség hatásának. Ez a készülék nem alkalmas vizuális megjelenítések közvetlenül a látótérbe történő vetítésére. Vizuális megjelenítések esetén a zavaró tükröződések elkerülése érdekében a készüléket tilos közvetlenül a látótérbe helyezni. Ez a készülék videó munkaállomásokon történő, BildscharbV irányelveknek megfelelő használatra készült.

Az ISO 7779 szabvány szerint mérve a kezelőállomáson a hangnyomásszint kisebb, vagy egyenlő 70 dB (A).

FIGYELMEZTETÉS:

1. Ha hosszabb ideig nem használja ezt a készüléket, akkor húzza ki a dugaszt a csatlakozóaljzattól.
2. Az áramütés elkerülése érdekében ne távolítsa el a burkolatot. A készülékben nincsenek a felhasználó által javítható alkatrészek. A javítással szakképzett szervizszemélyzetet bízjon meg.
3. A hálózati csatlakozóról ne távolítsa el a földelőcsapot. A készülék háromcsapos, földeléssel ellátott típusú hálózati csatlakozódugasszal van felszerelve. Ez a dugasz csak földeléssel ellátott hálózati csatlakozóaljzatokba illeszkedik. Ez egy biztonsági funkció. Ha nem tudja beilleszteni a dugaszt a hálózati csatlakozóaljzatba, forduljon villanyszerelőhöz. Ne hidalja át a földeléssel ellátott dugasz funkcióját.

FIGYELMEZTETÉS:

Ez a berendezés megfelel a CISPR32 szabvány szerinti „A” osztály követelményeinek. Lakókörnyezetben használva ez a berendezés rádiófrekvenciás interferenciát okozhat.

VIGYÁZAT: A tartós megfelelés biztosítása érdekében kövesse a mellékelt telepítési útmutatásokat. Ide tartozik a melléklet tápkábel és a számítógéphez, vagy perifériás készülékekhez történő csatlakoztatás esetén az árnyékolt interfészkábelek használata is. Továbbá bármely engedély nélküli változtatás, vagy a berendezés módosítása megszünteti a felhasználó készülékhasználati jogosultságát.

Ez a készülék vetítőlámpákra, stb. történő kivetítésre való, ezért lakókörnyezetben beltéri világítási célra használni tilos.

2009/125/EK irányelv

FIGYELMEZTETÉS: A TŰZ ÉS ÁRAMÜTÉS KOCKÁZATÁNAK CSÖKKENTÉSE ÉRDEKÉBEN EZT A TERMÉKET TILOS KITENNI ESŐ ÉS NEDVESSÉG HATÁSÁNAK.

FIGYELMEZTETÉS: ÁRAMÜTÉS KOCKÁZATA. FELNYITNI TILOS



Jelzés a projektoron



Az egyenlőszárú háromszögben elhelyezett villám jelzés célja, hogy a termék burkolatán belül olyan nem szigetelt „veszélyes feszültség” jelenlétére figyelmeztesse a felhasználót, mely elegendő nagyságú ahhoz, hogy személyek számára elektromos áramütést okozzon.



Az egyenlőszárú háromszögben elhelyezett felkiáltójel fontos üzemeltetési és karbantartási (szervizelési) útmutatások jelenlétére hívja fel a felhasználó figyelmét, melyek a termékhez mellékelt dokumentációban találhatóak.

Először olvassa el ezt!

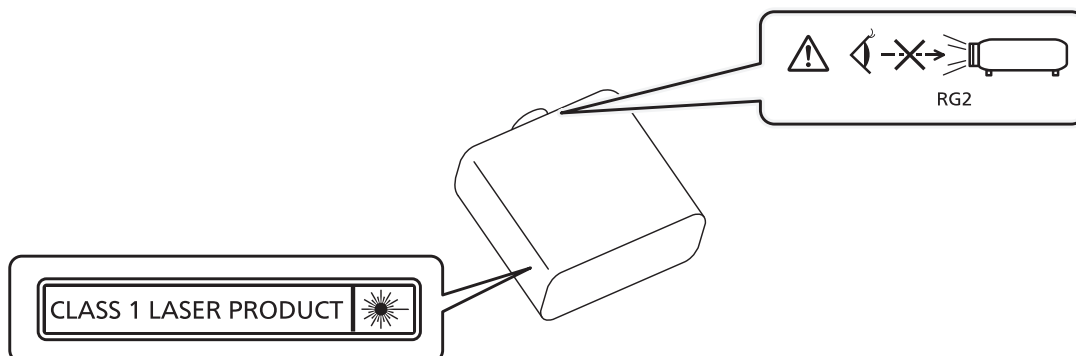
FIGYELMEZTETÉS: A projektor használata közben ne nézzen a lencse által kibocsátott fénybe. Csakúgy mint egyéb fényforrások esetében, ne nézzen közvetlenül a nyaládba, RG2 IEC 62471-5:2015.



RG2
Jelzés a projektoron

A lézeren található feliratok

Ez a projektor egy 1. osztályú lézer termék, mely megfelel az IEC 60825-1:2014 irányelvnek.

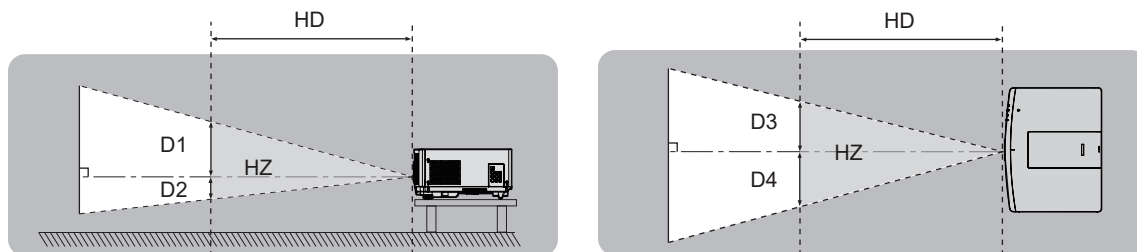


VIGYÁZAT: A kezelőszervek, beállítások vagy műveletek jelen útmutatóban előírtaktól eltérő használata, illetve elvégzése veszélyes sugárterhelést eredményezhet!

■ Veszélyes távolság (IEC 62471-5:2015)

A vetítőlencse felszínétől mért azon távolságot, amelynél a kibocsátás nagysága eléri a 2. kockázati osztály Hozzáférhető kibocsátási határértékét (AEL), veszélyességi távolságnak (HD) vagy biztonsági távolságnak hívják. Azt a területet, ahol a kibocsátás meghaladja a 2. kockázati osztály Hozzáférhető kibocsátási határértékét (AEL), veszélyzónának (HZ) hívják.

Soha ne nézzen bele a projektorból kivetített fénybe a veszélyzónán belül. A közvetlen sugárzás szemkárosodást okozhat még akkor is, ha csak egy pillanatra néz bele a fénybe. Ha Ön a veszélyzónán kívül tartózkodik, akkor a használat minden esetben biztonságosnak minősül, kivéve, ha szándékosan, közvetlenül belenéz a projektorból kivetített fénybe.



■ Kockázati osztály

A projektor és vetítőlencse együttes használata a 2. kockázati osztályba minősíthető, ha a veszélyességi távolság 1 m (39-3/8") vagy kisebb. Ha a veszélyes terület meghaladja az 1 m (39-3/8") távolságot, akkor a 3. kockázati csoportba kerül besorolásra és a berendezés fogyasztói használat helyett professzionális használatra alkalmas. A 3. kockázati osztály esetén a közvetlen sugárzás szemkárosodást okozhat még akkor is, ha csak egy pillanatra néz bele a kivetített fénybe a veszélyzónán belül.

A 2. kockázati osztály esetén a termék minden esetben biztonságosan, szemkárosodástól mentesen használható, kivéve, ha szándékosan, közvetlenül belenéz a projektorból kivetített fénybe.

Ha a veszélyes távolság meghaladja az 1 m (39-3/8")-t, akkor a projektor és fénykibocsátó lencse kombinációja a következők alapján a 3. kockázati csoportba kerül besorolásra.

Modellszám	Fénykibocsátó lencse modellszáma	Kockázati csoport
PT-MZ882 PT-MZ782 PT-MZ682	ET-ELT22 ET-ELT23	Kockázati csoport 3

THIS PROJECTOR MAY BECOME RG3 FOR PROFESSIONAL USE ONLY AND ARE NOT INTENDED FOR CONSUMER USE WITH INTERCHANGEABLE PROJECTION LENS ET-ELT22 AND ET-ELT23. REFER TO THE OPERATING INSTRUCTIONS FOR HAZARD DISTANCE BEFORE OPERATION.	DIESER PROJEKTOR KANN AUSSCHLIESSLICH FÜR DIE PROFESSIONELLE VERWENDUNG ALS RG3 EINGESTUFT WERDEN UND IST MIT DEM AUSTAUSCHPROJEKTIONSOBJEKTIV ET-ELT22 UND ET-ELT23 NICHT FÜR DIE VERWENDUNG DURCH VERBRAUCHER KONZIPIERT. BEACHTEN SIE VOR DER BEDIENUNG DIE BEDIENUNGSANLEITUNG IN BEZUG AUF DEN GEFÄHRDUNGSABSTAND.
CE PROJECTEUR PEUT DEVENIR RG3 POUR UNE UTILISATION PROFESSIONNELLE UNIQUEMENT ET N'EST PAS DESTINÉ À UNE UTILISATION DOMESTIQUE AVEC L'OBJECTIF DE PROJECTION INTERCHANGEABLE ET-ELT22 ET ET-ELT23. CONSULTEZ LE MANUEL D'UTILISATION ET PRENEZ CONNAISSANCE DE LA DISTANCE DU RISQUE AVANT DE L'UTILISER.	ДАННЫЙ ПРОЕКТОР МОЖЕТ ВХОДИТЬ В ГРУППУ РИСКА RG3 – ТОЛЬКО ДЛЯ ПРОФЕССИОНАЛЬНОГО ИСПОЛЬЗОВАНИЯ, И ОН НЕ ПРЕДНАЗНАЧЕН ДЛЯ ИСПОЛЬЗОВАНИЯ ПОТРЕБИТЕЛЯМИ СО СМЕННЫМ ПРОЕКЦИОННЫМ ОБЪЕКТИВОМ ET-ELT22 И ET-ELT23. ПЕРЕД НАЧАЛОМ РАБОТЫ ОБРАТИТЕСЬ К ИНСТРУКЦИЯМ ПО ЭКСПЛУАТАЦИИ, ЧТОБЫ УЗНАТЬ ПРО ОПАСНОЕ РАССТОЯНИЕ.
이 프로젝터는 투사 렌즈 ET-ELT22 와 ET-ELT23과 함께 사용하는 경우, 전문가 전용인 RG3 등급으로 되며, 일반 소비자용이 아닙니다. 작동하기 전에 위험 거리에 대해서는 사용 설명서를 참조하십시오.	DPQT1709ZA

A vetítőlencsés használatnál a veszélyzóna terjedelmei az alábbiak, amennyiben a veszélyességi távolság 1 m (39-3/8") nagyobb.

(Mértékegység: m)

Modellszám	Fénykibocsátó lencse modellszáma	HD*1	D1*2	D2*2	D3*2	D4*2
PT-MZ882 PT-MZ782	ET-ELT22	1,9	0,53	0,53	0,61	0,61
PT-MZ682	ET-ELT23	1,9	0,34	0,34	0,39	0,39

*1 HD: Veszélyes távolság

*2 A D1 - D4 értékek a lencse eltolásának mérete szerint változnak. A táblázatban lévő minden egyes érték maximális érték.

Megjegyzés

- A táblázatban lévő értékek az IEC 62471-5:2015 szabványon alapulnak.
- A projektorral kompatibilis vetítőlencsék listája előzetes értesítés nélkül bővíthet vagy módosulhat.

A legfrissebb információk érdekében látogasson el a következő webhelyre.

<https://panasonic.net/cns/projector/>

Figyelem

- Ha Ön a veszélyzónában tartózkodik, és a projektorból kivetített fény közvetlenül a szemébe süt, az retinasérülést okozhat. Ne lépjen be a veszélyzónába a termék használata során. Alternatív megoldásként olyan helyre üzemelje be a projektort, ahonnan a kivetített fény nem fog közvetlenül a szemébe sütni.

FIGYELMEZTETÉS:

■ ÁRAM

A fali csatlakozóaljzat és az áramköri megszakító a berendezés közelében, probléma esetére könnyen hozzáférhető helyen legyen. A következő problémák előfordulásakor azonnal szakítsa meg az áramellátást.

A projektor ilyen körülmények közötti tartós használata tüzet, vagy áramütést, vagy látáskárosodást okozhat.

- Ha idegen tárgy, vagy víz kerül a projektorba, szakítsa meg az áramellátást.
- Ha a projektor lezuhan, vagy a háza eltörik, szakítsa meg az áramellátást.
- Ha azt észleli, hogy a projektor füstöl, szokatlan szagot, vagy zajt bocsát ki, szakítsa meg az áramellátást.

Javítás érdekében forduljon a hivatalos szervizközponthoz, ne próbálja meg saját maga megjavítani a projektort.

Vihar esetén ne érintse meg a projektort, vagy a kábelt.

Ez áramütést okozhat.

Semmilyen módon ne tegyen kárt a tápkábelben, vagy a csatlakozódugaszban.

A sérült tápkábel használata áramütéshez, rövidzárlathoz vezethet, vagy tüzet okozhat.

- Ne tegyen kárt a tápkábelben, ne módosítsa azt, ne tegye forró tárgyak mellé, ne hajlítsa, tekerje, vagy húzza meg túlságosan, ne tegyen rá nehéz tárgyakat és ne kösse össze.

Szükség esetén a tápkábel javítását bízza a hivatalos szervizközponttal.

A melléklet tápkábel helyett ne használjon más típusú kábeleket.

Ennek figyelmen kívül hagyása áramütést, vagy tüzet okozhat. Kérjük vegye figyelembe, hogy ha nem a melléklet tápkábelt használja, mely az aljzat oldalánál földeli a készüléket, akkor a készülék áramütést okozhat.

A csatlakozódugaszt teljesen illessze be a fali aljzatba és a projektor csatlakozójába.

Ha a dugasz nincs megfelelően beillesztve, az áramütést, vagy túlhevülést okozhat.

- Ne használjon sérült dugaszokat, vagy kilazult fali aljzatokat.

Nedves kézzel ne nyúljon a dugaszhoz és a tápcsatlakozáshoz.

Ennek figyelmen kívül hagyása áramütést okozhat.

Ne terhelje túl a fali aljzatot.

A tápellátás túlterhelése (pl. túl sok adapter használatával) túlhevüléshez és tűzhez vezethet.

A porszennyeződés elkerülése érdekében rendszeresen tisztítsa meg a dugaszt.

Ennek figyelmen kívül hagyása tüzet okozhat.

- Ha az elektromos dugaszon felhalmozódik a por, akkor ennek következtében a nedvesség tönkre teheti a szigetelést.
- Ha hosszabb ideig nem használja a projektort, akkor húzza ki a dugaszt a fali aljzattól.

Rendszeresen húzza ki a dugaszt a fali aljzattól és egy száraz kendővel törölje tisztára.

FIGYELMEZTETÉS:

■ HASZNÁLAT/TELEPÍTÉS

Ne helyezze a projektort olyan puha anyagokat, mint például szőnyegek, vagy szivacsszőnyegek.

Ennek következtében a projektor túlhevülhet, mely kigyulladás, tüzet, vagy a projektor károsodását okozhatja.

Ne helyezze a projektort nedves, vagy poros helyekre, vagy ahol a projektor olajos füsttel, vagy gőzzel kerülhet érintkezésbe.

A projektor ilyen körülmények között történő használata tüzet, áramütést okoz, és a komponensek meghibásodásához vezet. Az olaj károsíthatja a műanyagot és ha fel van szerelve a plafonra, akkor a projektor lezuhanhat.

Ne telepítse a projektort olyan helyre, mely nem elég erős ahhoz, hogy elbírja a projektor teljes súlyát, illetve ne helyezze ferde, vagy instabil felületekre a projektort.

Ennek figyelmen kívül hagyásakor a projektor lezuhanhat, vagy felborulhat, mely súlyos sérülést és anyagi kárt okozhat.

Ne telepítse a projektort olyan helyre, hogy emberek közlekednek.

Az emberek beleütközhetnek a projektorba és megbotozhatnak a tápkábelben, ami tűz, áramütés, vagy sérülés veszélyével jár.

A projektort a környező falaktól és tárgyaktól kellő távolságban szerelje fel úgy, hogy a szellőzés ne legyen akadályozva.

Ennek elmulasztása esetén a projektor túlhevülhet, mely tüzet, vagy a projektor károsodását okozhatja.

- Ne helyezze a projektort szűk, rosszul szellőző helyekre.
Részletes információkat itt találhat: „Óvintézkedések a projektor felállításakor” (➡ 15. oldal).
- Ne helyezze a projektort textilekre, vagy papírra, mivel ezeket az anyagokat a beszívó szellőzőnyílás beszippanthatja.

A projektor használata közben ne nézzen a lencse által kibocsátott fénybe, illetve ezt ne irányítsa a bőrére.

Optikai eszköz használatával (pl. nagyító, vagy tükör), ne nézzen bele a kivetített fényáramba.

Ez égési sérülésekhez és vaksághoz vezethet.

- A projektor lencséje nagy intenzitású fényt bocsát ki. Ne nézzen bele közvetlenül ebbe a fénybe, illetve ezt ne irányítsa a bőrére ezt.
- Kisgyermek esetén legyen különösen óvatos, ne hagyja, hogy belenézzenek a lencsébe. Továbbá, ha nem tartózkodik a projektor közelében, akkor kapcsolja ki a tápellátást és húzza ki az áramellátó dugaszt.

A projektorra felhelyezett lencsevédővel tilos vetíteni.

Ez tüzet okozhat.

A projektort tilos átalakítani, vagy szétszerelni.

A magasfeszültség tüzet, vagy áramütést okozhat.

- Ha a készülék ellenőrzésére, beállítására, vagy javítására van szükség, kérjük forduljon a hivatalos szervizközponthoz.

Kerülje el fém tárgyak, gyúlékony tárgyak, vagy folyadékok projektorba jutását. Kerülje el, hogy a projektor nedves legyen.

Ellenkező esetben a rövidzárlat, vagy túlhevülés következtében tűz, áramütés, vagy meghibásodás történhet.

- A projektor közelébe ne helyezzen folyadéktároló tartályt, vagy fém tárgyakat.
- Ha folyadék kerül a projektor belsejébe, kérjen tanácsot kereskedőjétől.
- Gyermek jelenléte esetén különleges óvatossággal járjon el.

Csak a Panasonic Connect Co., Ltd. által megadott plafonra rögzítő konzolt használja.

A megadottól eltérő plafonra rögzítő konzol használata esetén a készülék lezuhanhat és balesetet okozhat.

- A melléklet biztonsági kábelt szerelje fel a plafonra rögzítő konzolra, így megakadályozhatja a projektor lezuhanását.

A telepítési munkákat, például a projektor plafonra rögzítő felszerelését csak szakképzett technikus végezheti el.

Ha a telepítést nem biztonságos módon végzik el, az sérülésekhez és balesethez, például áramütéshez vezethet.

FIGYELMEZTETÉS:

■ TARTOZÉKOK

Az elemek helytelen használata kerülendő, vegye figyelembe az alábbiakat.

Az alábbiak be nem tartása felgyulladásához, az elemek szivárgásához, túlhevüléséhez, felrobbanásához, vagy tűzhez vezethet.

- Ne használjon a specifikációknak meg nem felelő elemeket.
- Szárzelemeket tölteni tilos.
- Ne szerelje szét a szárzelemeket.
- Az elemeket melegíteni, vízbe, vagy tűzbe dobni tilos.
- Kerülje el a + és – pólusok fém tárgyakkal, például nyakláncokkal, vagy hajtűkkel való érintkezését.
- Az elemeket ne tárolja, vagy hordozza együtt fém tárgyakkal.
- Az elemeket műanyag tasakban, fém tárgytól elzárva tárolja.
- Az elemek behelyezésekor gondoskodjon róla, hogy a polaritás (+ és –) megfelelő legyen.
- Új és régi, valamint különböző típusú elemeket ne használjon vegyesen.
- Ne használja az elemeket, ha a külső borítás lehámlott, vagy lejött.

Ha az elem szivárog, ne érintse meg puszta kézzel, és szükség esetén a következő módon járjon el.

- A bőrre, vagy ruházatra került elemfolyadék bőrgyulladásához, vagy sérüléshez vezethet. Öblítse le tiszta vízzel és azonnal forduljon orvoshoz.
- Az elemfolyadék szembe kerülés esetén akár vakságot is okozhat. Ilyen esetben ne dörzsölje a szemet. Öblítse le tiszta vízzel és azonnal forduljon orvoshoz.

Gondoskodjon róla, hogy gyermekek ne férhessenek hozzá az elemekhez.

Véletlenül lenyelhetik, mely így fizikális sérülést okozhat.

- Lenyelés esetén azonnal forduljon orvoshoz.

A lemerült elemeket azonnal el kell távolítani a távirányítóból.

- Ha benne hagyja, akkor az elemfolyadék szivárogni kezdhet, túlhevülés történhet és az elemek felrobbanhatnak.

VIGYÁZAT:

■ ÁRAM

A tápkábel leválasztásakor a dugasznál és a csatlakozónál fogja meg a kábelt.

Ha magát a tápkábelt húzza, akkor a kábel megsérülhet, tűz, rövidzárlat, vagy súlyos áramütés keletkezhet.

Ha hosszabb ideig nem használja a projektort, akkor húzza ki a dugaszt a fali aljzataból.

Ellenkező esetben tűz keletkezhet, vagy áramütés történhet.

A projektor lencséjének cseréje előtt kapcsolja ki az áramellátást és húzza ki az áramellátó dugaszt a fali aljzataból.

- A nem várt fénykibocsátás szemsérülést okozhat.
- A fénykibocsátó lencse cseréje a dugasz kihúzása nélkül áramütést okozhat.

Az egység tisztítása és cseréje előtt húzza ki az áramellátó dugaszt a fali aljzataból.

Ellenkező esetben áramütés történhet.

■ HASZNÁLAT/TELEPÍTÉS

Tárolás során ne helyezzen súlyos tárgyakat a projektor tetejére.

Ennek figyelmen kívül hagyása esetén a projektor megbillenhet és lezuhanhat, ami sérülésekhez és anyagi kárhoz vezethet. A projektor károsodhat és eldeformálódhat.

Ne helyezze saját súlyát a projektorra.

A projektor lezuhanhat, vagy eltörhet és személyi sérülés történhet.

- Kisgyermek esetén legyen különösen óvatos, ne hagyja, hogy ráálljanak, vagy ráüljenek a projektorra.

Ne helyezze a projektort szélsőségesen meleg helyekre.

Ennek hatására a külső burkolat, vagy a belső alkatrészek károsodhatnak, vagy tűz keletkezhet.

- A közvetlen napsugárzásnak, vagy fűtőkészülékek hatásának kitett helyeket legyen különösen óvatos.

A lencse fénykibocsátása közben ne helyezze kezét a lencse alatti nyílásokba.

Ennek figyelmen kívül hagyása sérülést okozhat.

Ne telepítse a projektort olyan helyre, ahol sószennyezés, vagy korrozív gáz fordulhat elő.

Ennek figyelmen kívül hagyásakor a korrózió károsodást okozhat. Továbbá hibás működést is okozhat.

A projektor használata közben ne álljon a lencse elé.

Ellenkező esetben ruhája károsodhat és megéghet.

- A projektor lencséje nagy intenzitású fényt bocsát ki.

A projektor használata közben ne helyezzen tárgyakat a lencse elé.

Ne zárja el a kivetítési utat tárgyak elhelyezésével a kivetítő lencse elé.

Ellenkező esetben tűz keletkezhet, a tárgy károsodhat, vagy a művelet a projektor hibás működését is eredményezheti.

- A projektor lencséje nagy intenzitású fényt bocsát ki.

A projektor mozgatása előtt mindig válassza le az összes kábelt.

A projektor csatlakoztatott kábelekkel történő mozgatása kárt tehet a kábelekben, mely tüzet, vagy áramütést okozhat.

Fejhallgatót és fülhallgatót tilos a <AUDIO OUT> terminálhoz csatlakoztatni.

A fejhallgató és fülhallgató túl nagy hangnyomása halláskárosodást okozhat.

A projektor plafonra szerelése során ügyeljen rá, hogy a rögzítőcsavarok és a tápkábel ne érjenek hozzá a plafonban lévő fém alkatrészekhez.

A plafonban lévő fém alkatrészekkel való érintkezés áramütést okozhat.

VIGYÁZAT:

■ TARTOZÉKOK

Ha hosszabb ideig nem használja a projektort, akkor távolítsa el az elemeket a távirányítóból.

Ennek figyelmen kívül hagyásakor az elemek kifolyhatnak, túlhevülhetnek, felgyulladhatnak, vagy felrobbanhatnak, ami tüzet, vagy a környező területek beszennyezését okozhatja.

■ KARBANTARTÁS

Nedves állapotban ne helyezze fel a levegőszűrő egységet.

Ennek figyelmen kívül hagyásakor áramütés történhet, vagy a készülék meghibásodhat.

- A szűrőegységek megtisztítása után, a visszahelyezés előtt alaposan szárítsa meg ezeket.

Körülbelül 20 000 üzemóra után a projektor belsejének megtisztítása érdekében forduljon kereskedőjéhez.

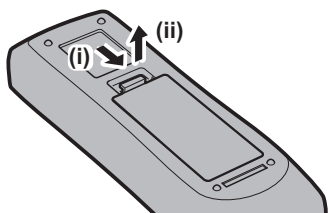
Ha a projektor belsejében por halmozódott fel és ennek ellenére tovább folytatja a használatot, az tüzet okozhat.

- A tisztítási díjról érdeklődjön kereskedőjénél.

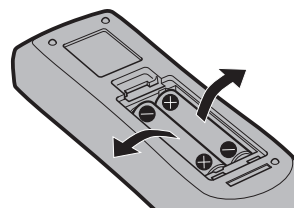
Az elem eltávolítása

Távirányító elem

1. Nyomja meg a vezetőt és emelje fel a burkolatot.



2. Távolítsa el az elemeket.



■ Védjegyek

- A SOLID SHINE a Panasonic Holdings Corporation vállalat védjegye.
- A Windows és a Microsoft Edge a Microsoft Corporation vállalat bejegyzett védjegyei vagy védjegyei az Egyesült Államokban és egyéb országokban.
- A Mac, macOS, és a Safari a Apple Inc. vállalat Egyesült Államokban és egyéb országokban bejegyzett védjegyei.
- A PJLink védjegyet Japánban, az Egyesült Államokban, és egyéb országokban, valamint területeken a védjegy jogok érdekében alkalmazzák.
- A HDMI, a HDMI High-Definition Multimedia Interface és a HDMI Trade dress kifejezések, valamint a HDMI emblémák a HDMI Licensing Administrator, Inc. védjegyei vagy bejegyzett védjegyei.
- A Crestron Connected, a Crestron Connected logó, a Crestron Fusion, a Crestron RoomView és a RoomView a Crestron Electronics, Inc. bejegyzett márkanéve az Egyesült Államokban és más országokban.
- A HDBaseT™ a HDBaseT Alliance márkanéve.
- IOS a Cisco bejegyzett védjegye, vagy védjegye az Egyesült Államokban és más országokban és licenc birtokában használható.
- Az Android és a Google Chrome a Google LLC védjegyei.
- Adobe, Acrobat, és a Reader az Adobe vállalat bejegyzett védjegyei, vagy védjegyei az Egyesült Államokban és/vagy egyéb országokban.
- A képernyőmenüben használt egyes betűtípusok Ricoh bitmap betűtípusok, melyeket a Ricoh Company, Ltd. gyárt és értékesít.
- A kézikönyvben lévő összes többi név, vállalatnév, és terméknév a vonatkozó tulajdonos védjegye, vagy bejegyzett védjegye.

Kérjük vegye figyelembe, hogy ez a kézikönyv nem használja az ® és a ™ szimbólumokat.

■ A termékkel kapcsolatos szoftveres tájékoztatás

A termék a következő szoftverrel rendelkezik:

- (1) A Panasonic Connect Co., Ltd. vállalat által függetlenül, vagy számára kifejlesztett szoftverek,
- (2) harmadik fél tulajdonában lévő és a Panasonic Connect Co., Ltd. vállalat számára licencelt szoftverek,
- (3) a MIT alatt licencelt szoftver.

A (3) szoftverek reményeink szerint hasznosak lehetnek, azonban SEMMILYEN GARANCIÁT nem vállalunk rájuk, beleértve a hallgatóság, ELADHATÓSÁGRA vagy ADOTT CÉLRA VALÓ ALKALMASSÁGRA vonatkozó garanciát. Kérjük, tekintse meg a MIT licenc feltételeit. A MIT licenc a termék firmware-jében található, amelyet a projektor webböngészőn keresztül megnyitásával erősíthet meg. További részletekért kérjük, tekintse meg a „Web control function” (➔ Üzemeltetési útmutatások - Funkciókat bemutató kézikönyv).

Ennek a terméknek a kiszállítását követő legalább három (3) év elteltével a Panasonic Connect Co., Ltd. a vele kapcsolatba lépő bármely harmadik félnek megadja az alábbi kapcsolatfelvételi információkat, amelyért nem számít fel többet, mint a következők költségeit: forráskód forgalmazás fizikai végrehajtása, a MIT licenc által lefedett vonatkozó forráskód géppel olvasható teljes verziójának, valamint ennek vonatkozó szerzői jogi tájékoztató másolata.

Kapcsolatfelvétel: oss-cd-request@gg.jp.panasonic.com

■ A kézikönyvben lévő illusztrációk

- A projektor, a menüképernyő (OSD) és a készülék más részegységeinek ábrája eltérhet a tényleges megjelenéstől.
- A számítógép képernyőjén megjelenő ábrák a számítógép, az operációs rendszer és a webböngésző típusától függően eltérhetnek.
- A projektor és a hozzá csatlakoztatott tápkábel illusztrációi csupán példák. A termékhez melléklet tápkábel alakja a vásárlás országától függően változhat.

■ Hivatkozott oldalak

- Ebben a kézikönyvben a hivatkozott oldalakat a következő módon jelöljük: (➔ 00. oldal).
- Az „Üzemeltetési útmutatások – Funkciókat bemutató kézikönyv” hivatkozásainak jelölése a címeinek használatával történik: „XXXXX” (➔ Üzemeltetési útmutatások – Funkciókat bemutató kézikönyv).
Ebben a kézikönyvben a Üzemeltetési útmutatások – Funkciókat bemutató kézikönyv hivatkozások az angol verzió címeinek használatával történnek.
Az „Üzemeltetési útmutatások – Funkciókat bemutató kézikönyv” (PDF) kiadvány letöltéséhez látogasson el a következő honlapra:
<https://panasonic.net/cns/projector/>
Az „Üzemeltetési útmutatások – Funkciókat bemutató kézikönyv” (PDF) megtekintéséhez telepíteni kell egy Adobe® Acrobat® Reader® programot.

■ Szakkifejezés

- Ez a kézikönyv a(z) „Vezetékes/vezeték nélküli távirányító egység” tartozékot „távirányító” néven használja.

Használati óvintézkedések

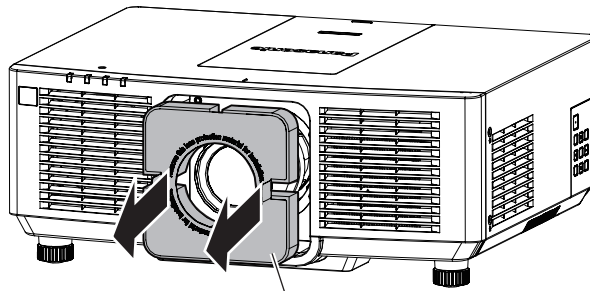
A termék rendeltetése

A termék rendeltetése a videokészülékek és számítógépek álló- és mozgóképének a képernyőn történő megjelenítése.

Lencsevédő anyag

A fénykibocsátó lencse szállítás közbeni rázkódástól való védelme érdekében a vásárláskor a termék lencsevédő anyag van mellékelve. Távolítsa el a lencsevédő anyagot a használat előtt, és őrizze meg a későbbi használathoz. Szállításkor állítsa a lencsét kiindulási helyzetbe és helyezze fel rá a lencsevédő anyagot.

Az objektív kiindulási helyzetbe való állításával kapcsolatosan további információkat itt találhat: „Moving the projection lens to the home position”, ebben: „Projecting” (➔ Üzemeltetési útmutatások – Funkciókat bemutató kézikönyv).



Lencsevédő anyag

Óvintézkedések szállításkor

- A projektor szállításkor az alsó résznél fogja meg biztonságosan a készüléket és kerülje el a túlzott rázkódást és az ütődéseket. Ezek károsíthatják a belső komponenseket és hibás működést eredményezhetnek.
- Kihúzott állítható lábakkal ne szállítsa a projektort. Ez károsíthatja az állítható lábakat.

Óvintézkedések telepítéskor

■ Kültérre ne telepítse a projektort.

A projektor kizárólag beltéri használatra alkalmas.

■ A következő helyekre ne telepítse a projektort.

- Olyan helyekre, ahol rázkódás és ütődés fordul elő, például autókba és járművekbe: Ez károsíthatja a belső komponenseket és hibás működést eredményezhet.
- Tengerhez közeli helyekre, vagy ahol korrozív gázok fordulnak elő: A korrózió a projektor lezuhanását okozhatja. Továbbá az ilyen környezet megrövidítheti a komponensek élettartamát és hibás működéshez vezethet.
- Klímaberendezés levegőkifúvójához közel: A használati körülményektől függően a kifúvó szellőzőnyílásából távozó forró, vagy hideg levegő ritka esetekben mozgásba hozhatja a vetítőtárcsát. Gondoskodjon róla, hogy a projektor, vagy más berendezés, például klímaberendezés levegőkifúvó nyílásából távozó levegő ne a projektor első része felé áramoljon.
- Szélsőséges hőmérséklet ingadozással rendelkező helyekre, mint pl. lámpák közelébe (stúdió reflektorok): Ez lecsökkentheti a fényforrás élettartamát, vagy a projektor hőhatás általi deformációjával járhat, ami hibás működést okozhat.
Tartsa be a projektor üzemi környezeti hőmérsékletére vonatkozó előírásokat.
- Nagyfeszültségű vezetékek, vagy motorok közelébe: Ezek az eszközök megzavarhatják a projektor működését.

■ **A telepítési munkák elvégzésével, pl. plafonra szereléssel szakképzett technikust, vagy kereskedőjét bízta meg.**

A projektor teljesítményének és biztonságának érdekében a plafonra, vagy magas helyekre történő telepítési munkák elvégzésével szakképzett technikust, vagy kereskedőjét bízta meg.

■ **A DIGITAL LINK csatlakozás kábeleinek telepítését bízta szakképzett technikusra, vagy márkakereskedőjére.**

Ha a nem megfelelő telepítés miatt a kábel átviteli karakterisztikája sérül, akkor a kép és hangminőség nem lesz megfelelő.

■ **A rádióadók, vagy rádiókészülékek erős rádiójelei megzavarhatják a projektor működését.**

Ha a telepítési hely közelében olyan készülék, vagy berendezés található, mely erős rádióhullámokat bocsát ki, akkor a projektort ezektől a rádiófrekvenciás hullámforrásoktól megfelelő távolságra telepítse. Vagy a <DIGITAL LINK/LAN> terminálhoz csatlakozó LAN kábelt tekerje be mindkét végén leföldelt fém fóliába, vagy vezesse fém csőben.

■ **Képbeállítás a telepítés után**

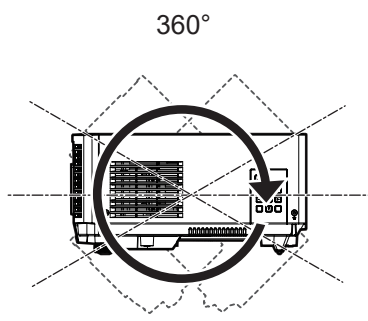
A projektor vetített képét befolyásolja a projektor körüli környezeti hőmérséklet vagy a fényforrás fénye által okozott megnövekedett belső hőmérséklet, és különösen közvetlenül a vetítés megkezdése után instabil lesz. Azt javasoljuk, hogy a fókuszt beállítása előtt legalább 30 percig folyamatosan történjen kivetítés.

■ **2 700 m (8 858') vagy ennél nagyobb tengerszint feletti magasságon tilos telepíteni a projektort.**

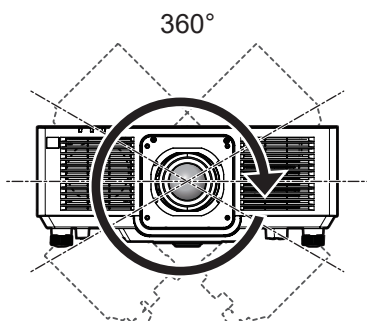
■ **Ne használja a projektort olyan helyen, ahol a környezeti hőmérséklet meghaladja az 45 °C-ot (113 °F).**

Ha olyan helyen használja a projektort, mely túl magasan helyezkedik el a tengerszint felett, vagy ahol túl magas a környezeti hőmérséklet, az csökkentheti a komponensek élettartamát és hibás működéshez vezethet.

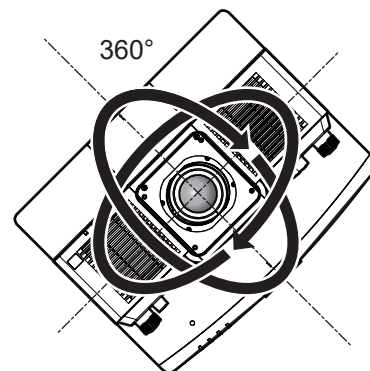
■ **360°-os kivetítés lehetséges.**



360° függőlegesen



360° vízszintesen



360° döntve
(a függőleges és a vízszintes kombinációja)

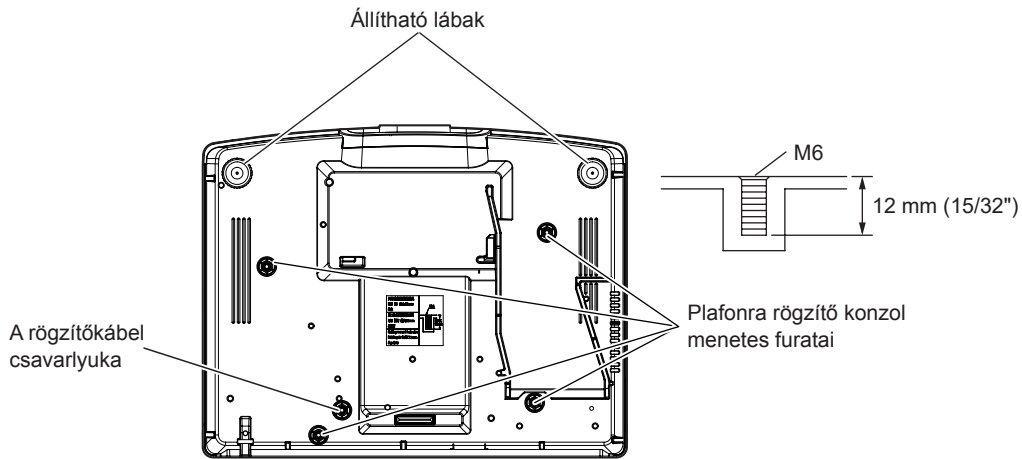
Óvintézkedések a projektor felállításakor

- Az állítható lábkat csak padlóra állításhoz és a szög beállításához használja. Az egyéb célokra való felhasználás kárt tehet a projektorban.
- Ha a projektort nem a padlón helyezi üzembe az állítható lábakkal, vagy a mennyezetten a tartókonzollal, a rögzítéshez használja a mennyezeti tartóhoz kialakított 4 furatot (lásd az ábrát).

Ilyen esetben távtartók beillesztésével (fém) biztosítsa, hogy ne legyen rés a projektor alján lévő plafonkonzol csavarfuratok és a felület között.

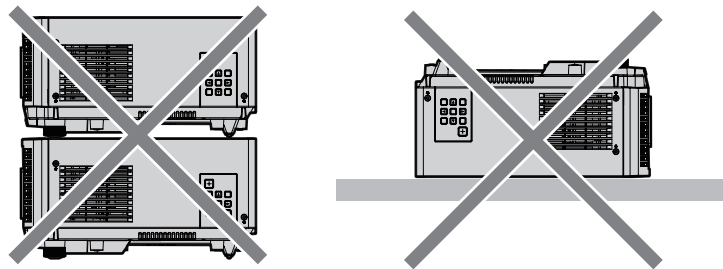
Használati óvintézkedések

- A rögzítőcsavarok megfelelő nyomatékkal való meghúzásához használjon nyomaték csavarhúzó, vagy nyomaték imbuszkulcsot. Elektromos csavarhúzó, vagy ütvecsavarozót használni tilos. (Csavarátmérő: M6, menetmélység a projektorban: 12 mm (15/32"), nyomaték: $4 \pm 0,5 \text{ N}\cdot\text{m}$)

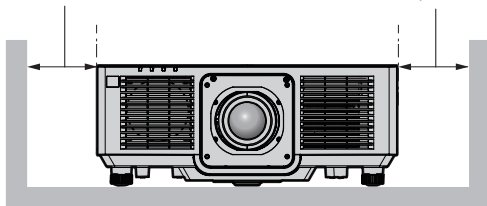


A plafonra rögzítő konzol menetes furatainak és az állítható lábak elhelyezkedése

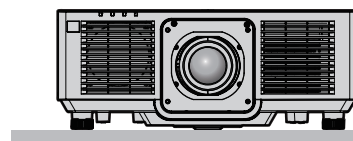
- Ne helyezzen egymás tetejére projektorokat.
- A felső részénél alátámasztva ne használja a projektort.
- Ne torlaszolja el a projektor beszívó/kifúvó szellőzőnyílásait.
- Akadályozza meg, hogy a klímaberendezés hideg, vagy meleg levegője közvetlenül beáramoljon a projektor beszívó/kifúvó szellőzőnyílásain.



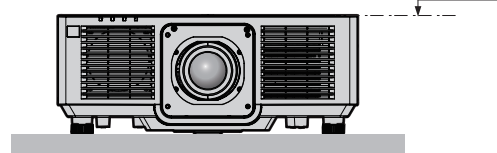
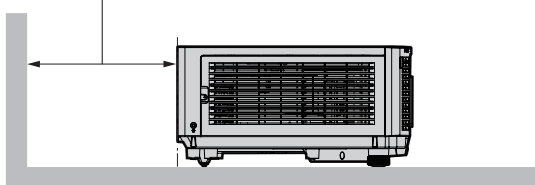
500 mm (19-11/16")
vagy hosszabb



500 mm (19-11/16") vagy hosszabb



1 000 mm (39-3/8") vagy hosszabb



100 mm (3-15/16") vagy hosszabb

- Szűk terekbe ne telepítse a projektort.
Ha szűk térbe telepíti, akkor biztosítson külön légkondicionálást, vagy szellőzést a készülék számára. Ha nem megfelelő a szellőzés akkor felhalmozódik a kiáramló hő és aktiválja a projektor védelmi áramkörét.
- A Panasonic Connect Co., Ltd. nem vállal felelősséget a termék azon károsodásaiért, amelyek a projektor telepítési helyének hibás megválasztása miatt történtek, még abban az esetben sem, ha a termék garanciája nem járt le.

Biztonság

A termék használata során tegyen óvintézkedéseket a következő események ellen.

- Személyes információk kiszivárogtatása a készülék használatával

- Rosszindulatú harmadik személy általi illetéktelen használat
 - Rosszindulatú harmadik személy általi beavatkozás, vagy a termék kikapcsolása
- Tegye meg a szükséges intézkedéseket.
- Jelszavát úgy válassza meg, hogy azt a lehető legnehezebb legyen kitalálni.
 - Rendszeresen változtassa meg jelszavát.
 - A Panasonic Connect Co., Ltd. vállalat vagy leányvállalatai soha nem kérdezik meg közvetlenül a jelszavakat. Ha ilyen kérést kap, ne adja ki jelszavát.
 - A hálózathoz való csatlakozást tűzfalal, stb. kell védeni.

A projektor által támogatott alkalmazás szoftver

A projektor a következő alkalmazás szoftvert támogatja.

A „Geometric & Setup Management Software” és a „Projektor hálózatbeállító szoftvere” kivételével a részletekért vagy az alkalmazásszoftver letöltéséért látogasson el a következő honlapra.

<https://panasonic.net/cns/projector/>

A „Geometric & Setup Management Software” és a „Projektor hálózatbeállító szoftvere” a honlapról („Panasonic Professional Display and Projector Technical Support Website”) tölthető le.

<https://panasonic.net/cns/projector/pass/>

A „Panasonic Professional Display and Projector Technical Support Website” oldalról történő letöltéshez regisztrálni kell itt, és be kell jelentkezni ide: PASS*1.

*1 PASS: Panasonic Professional Display and Projector Technical Support Website

• Logo Transfer Software

Ez az alkalmazás szoftver adja át az indításkor az eredeti képet, például a vállalati logót a projektor számára.

• Smart Projector Control

Okostelefonról, vagy tabletről ezzel az alkalmazás szoftverrel állítható be és igazítható be a projektor LAN hálózaton keresztül.

• Multi Monitoring & Control Software

Ez az alkalmazás szoftver követi nyomon és vezérli az intranetre csatlakoztatott több megjelenítő készüléket (projektorokat és sík képernyő).

• Geometric & Setup Management Software (Geometry Manager Pro)

Ez az alkalmazás olyan részletes javításokat és beállításokat végez el, mint a geometriai beállítás, amelyeket a projektor valós időben nem képes elvégezni.

• Projektor hálózatbeállító szoftvere

Ez az alkalmazásszoftver lehetővé teszi a rendszergazdai fiókok, a hálózati információk, például az IP-címek és a kivetítők nevének együttes beállítását a hálózathoz csatlakoztatott több kivetítő számára.

Tárolás

A projektort száraz helyiségben tárolja.

Leselejtezés

A termék leselejtezésének helyes módjáról érdeklődjön a helyi önkormányzatnál, vagy a márkakereskedőnél. A terméket szétszerelés nélkül selejtezze le.

Használati óvintézkedések

■ A jó képminőség elérése

Egy szép kép nagyobb kontraszttal történő megtekintéséhez elő kell készíteni a környezetet. Annak érdekében, hogy a külső fény, vagy a beltéri lámpák fénye ne érje a vetítővásznat, húzza el az ablakon lévő függönyöket, vagy sötétítőket és a vetítővászon közelében kapcsoljon le minden lámpát.

■ Puszta kézzel ne érjen hozzá a fénykibocsátó lencse felületéhez.

Ha a fénykibocsátó lencse felülete ujjlenyomatok, vagy egyéb miatt szennyezetté válik, akkor a készülék ezt felnagyítja és megjeleníti a vetítővásznon.

■ LCD panel

Az LCD panel extrém pontos technológiával készült, de ritka esetekben pixelhiány, vagy folyamatosan világító pixel előfordulhat. Kérjük vegye figyelembe, hogy ez nem meghibásodás.

Ha hosszabb ideig állóképet vetít ki, akkor az LCD panelen maradék kép jelenhet meg, és ilyen esetekben 1 óráig, vagy hosszabb ideig vetítsen ki egy teljesen tesztmintát. Előfordulhat, hogy a maradék kép nem tűnik el nyom nélkül.

A teszt mintákhoz kapcsolódó további részletek a következő helyen találhatóak: „[TEST PATTERN] menu” (➔ Üzemeltetési útmutatások – Funkciókat bemutató kézikönyv).

■ Üzemelés közben ne mozgassa a projektort, vagy ne tegye ki rázkódásnak, vagy ütődésnek.

Ez megrövidítheti a belső komponensek élettartamát vagy hibás működéshez vezethet.

■ Optikai alkatrészek

Ha magas hőmérsékleten, vagy poros, pl. cigarettafüstös környezetben használja a projektort, akkor olyan optikai komponensek, mint például az LCD panel és a polarizátor élettartama akár már kevesebb mint egy év használat elteltével is csökkenhet. Részletes információkért forduljon márkakereskedőjéhez.

■ Fényforrás

A projektor fényforrása lézer diódákat használ, melyek következő jellemzőkkel rendelkeznek.

- Az üzemi környezeti hőmérséklettől függően a fényforrás fényereje csökken.
Minél magasabb a hőmérséklet, annál jobban csökken a fényforrás fényereje.
- A fényforrás fényereje a használat időtartama során csökken.
Ha a fényerő jelentősen csökkent és a fényforrás nem világít, akkor kérje meg kereskedőjét, hogy tisztítsa meg a projektor belsejét és cserélje ki a fényforrás egységet.

■ Számítógép és külső készülékek csatlakozói

Számítógéphez, vagy külső készülékhez történő csatlakoztatás esetén figyelmesen olvassa el a jelen kézikönyve tápkábelekre és árnyékolt kábelekre vonatkozó részeit.

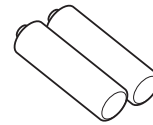
Tartozékok

Ellenőrizze, hogy projektorához megvannak-e a következő tartozékok. A < > jelekben lévő számok a tartozék cikkszámát jelzik.

Vezetékes/vezeték nélküli távirányító egység <1>
(N2QAYA000228)



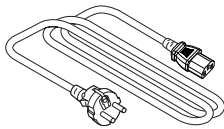
AAA/R03 vagy AAA/LR03 elem <2>



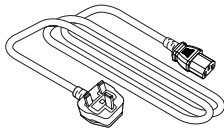
(A távirányítóhoz)

Tápkábel

(K2CM3YY00027)



(K2CT3YY00052)



Figyelem

- A projektor kicsomagolása után szakszerűen selejtezze le a tápkábel kupakját és a csomagolóanyagot.
- A mellékelt tápkábelt csak a projektorhoz használja, más készülékekhez ne.
- Hiányzó tartozékok esetén vegye fel a kapcsolatot kereskedőjével.
- Az apró alkatrészeket megfelelő módon, kisgyermekektől elzárva tárolja.

Megjegyzés

- A kiegészítők alkatrészszámai előzetes értesítés nélkül változhatnak.

Opcionális tartozékok

Opcionális tartozékok (terméknév)		Modellszám
Fénykibocsátó lencse	Zoom lencse	ET-ELW20, ET-ELT22, ET-ELS20*1, ET-ELT23, ET-ELW22, ET-ELU20
	Rögzített fókuszú lencse	ET-ELW21
Bilincs plafonra szereléshez		ET-PKD120H (magas plafonokhoz) ET-PKD120S (alacsony plafonokhoz) ET-PKD130H (magas plafonokhoz, 6 tengelye beállítás) ET-PKE301B (projektorrögzítő bilincs)*2
Digitális interfész doboz		ET-YFB100G
DIGITAL LINK kapcsoló		ET-YFB200G
csere szűrőegység		ET-RFM200

*1 A termék szabványos zoomobjektívnek minősül. A termék elérhetősége országonként eltérhet. A részletekért érdeklődjön a márkakereskedőnél.

*2 Ha a projektort a már meglévő bilincs plafonra szereléshez alkatrészt szereli fel (a következő modellszámmal kombinálva: ET-PKD120H (magas plafonokhoz) vagy ET-PKD120S (alacsony plafonokhoz), és a modellszám: ET-PKE300B (projektorrögzítő bilincs)), akkor a lezuhanásgátló vezetékét ki kell cserélni az ehhez a projektorhoz való vezetékre. Forduljon márkakereskedőjéhez.

Lezuhanásgátló készlet (szerviz modellszám: DPPW1004ZA/X1)

Megjegyzés

- Fenntartjuk az opcionális tartozékok modellszámának előzetes értesítés nélkül történő módosításának jogát.
- A projektorral kompatibilis opcionális tartozékokat előzetes értesítés nélkül bővíthetjük, vagy módosíthatjuk. Az ebben a dokumentumban szereplő opcionális kiegészítők a 2024. májusi állapot szerint értendők. A legfrissebb információk érdekében látogasson el a következő honlapra.
<https://panasonic.net/cns/projector/>

A fénykibocsátó lencse eltávolítása/felhelyezése

A fénykibocsátó lencse eltávolítási/felhelyezési módjai mind szabványos zoom lencsék, mind opcionális lencsék esetében ugyan azok.

A fénykibocsátó lencse cseréje, vagy eltávolítása előtt állítsa a fénykibocsátó lencsét kiindulási helyzetbe.

Az objektív kiindulási helyzetbe való állításával kapcsolatosan további információkat itt találhat: „Moving the projection lens to the home position”, ebben: „Projecting” (➔ Üzemeltetési útmutatások – Funkciókat bemutató kézikönyv).

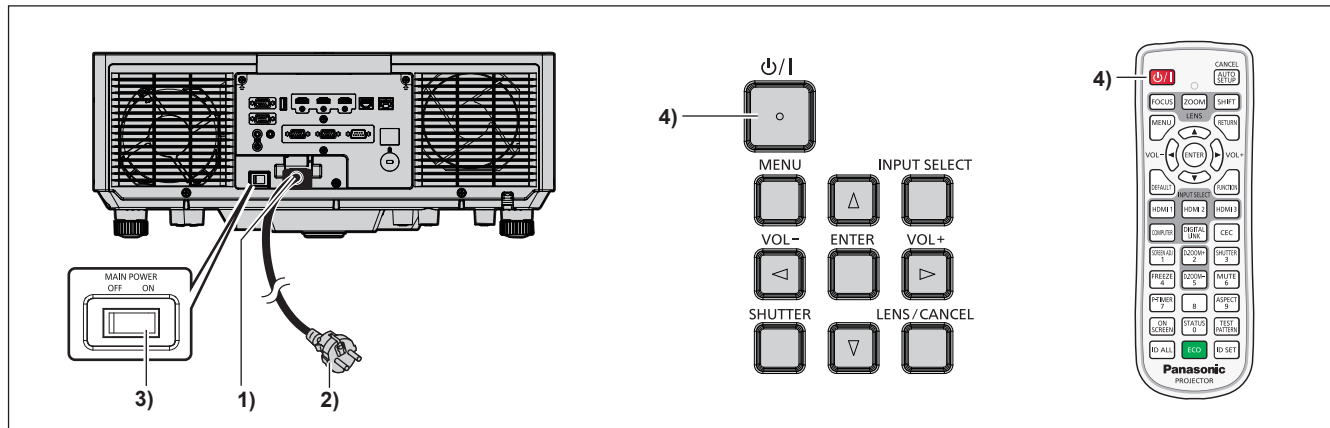
A fénykibocsátó objektív eltávolításának/felhelyezésének lépéseit itt találhatja meg: „Removing/attaching the projection lens” (➔ Üzemeltetési útmutatások – Funkciókat bemutató kézikönyv).

A projektor be/ki kapcsolása

A projektor bekapcsolása

Ha opcionális fénykibocsátó lencsét használ, akkor a projektor bekapcsolása előtt helyezze fel a fénykibocsátó lencsét.

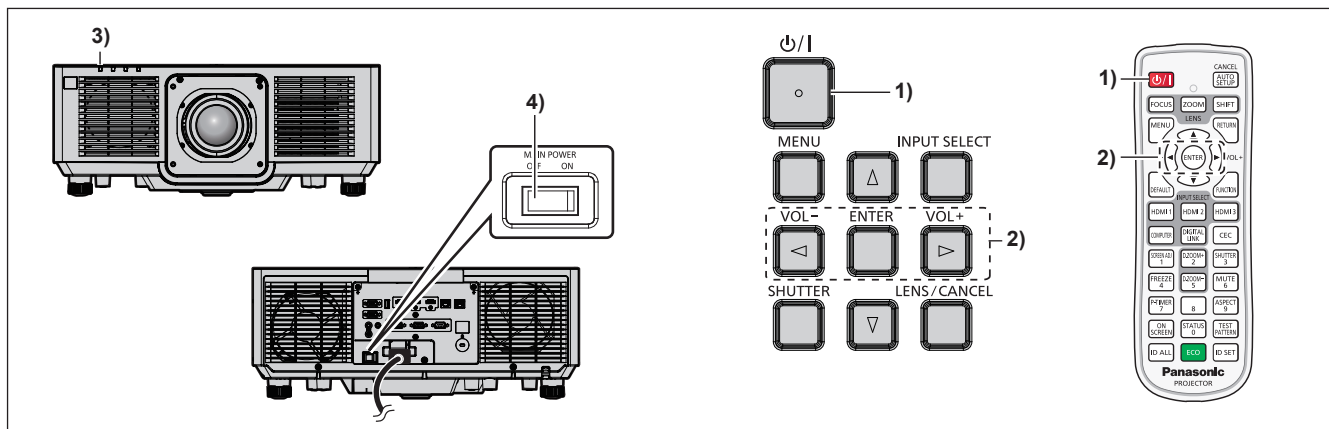
Először vegye le a lencsevédőt.



- 1) Csatlakoztassa a tápkábelt a projektorhoz.
- 2) Csatlakoztassa a tápkábelt egy hálózati aljzathoz.
- 3) A bekapcsoláshoz nyomja meg az <ON> részt a <MAIN POWER> kapcsolón.
 - Az <ON (G)/STANDBY (R)> tápellátásjelző pirosan világít, és a projektor készenléti módba kapcsol.
- 4) Nyomja meg a tápellátás <⏻/|> gombot.
 - A <ON (G)/STANDBY (R)> tápellátásjelző zölden világít és hamarosan megjelenik a kép a vetítőlapon.

* Részletes információkat az „Üzemeltetési útmutatások – Funkciókat bemutató kézikönyv” kiadványban találhat.

A projektor kikapcsolása



1) Nyomja meg a tápellátás <⏻/|> gombot.

- Megjelenik a [TÁPLÁLÁS KI(KÉSZENLÉT)] visszaigazoló képernyő.

2) Nyomja meg a ◀▶ elemet az [OK] kiválasztásához, és nyomja meg a <ENTER> gombot.

(Vagy nyomja meg ismét a tápellátás <⏻/|> gombot.)

- A kép kivetítése leáll és a projektor testén lévő <ON (G)/STANDBY (R)> tápellátásjelző narancsszínűen világít. (A ventilátor továbbra is üzemel.)

3) Várjon pár másodpercet, amíg a projektor testén lévő <ON (G)/STANDBY (R)> tápellátásjelző pirosan világít.

4) A kikapcsoláshoz nyomja meg az <OFF> részt a <MAIN POWER> kapcsolón.

* Részletes információkat az „Üzemeltetési útmutatások – Funkciókat bemutató kézikönyv” kiadványban találhat.

Gyártotta:

Panasonic Connect Co., Ltd.
4-1-62 Minoshima, Hakata-ku, Fukuoka 812-8531, Japán

Importőr:

Panasonic Connect Europe GmbH
Hagenauer Strasse 43, 65203 Wiesbaden, Németország

Hivatalos képviselő az EU-ban:

Panasonic Connect Europe GmbH
Panasonic Testing Centre
Winsbergring 15, 22525 Hamburg, Németország

Tájékoztatás felhasználók számára az elhasznált eszközök, szárazelemek és akkumulátorok begyűjtéséről és ártalmatlanításáról.**Csak az Európai Unió és olyan országok részére, amelyek begyűjtő rendszerekkel rendelkeznek**

A termékeken, a csomagoláson és/vagy a kísérő dokumentumokon szereplő szimbólumok azt jelentik, hogy az elhasznált elektromos és elektronikus termékeket, szárazelemeket és akkumulátorokat tilos az általános háztartási hulladékkal keverni.

Az elhasznált eszközök, szárazelemek és akkumulátorok megfelelő kezelése, hasznosítása és újrafelhasználása céljából, kérjük, hogy a helyi törvényeknek megfelelően juttassa el azokat a kijelölt gyűjtőhelyekre.

E termékek, szárazelemek és akkumulátorok előírás szerű ártalmatlanításával Ön hozzájárul az értékes erőforrások megővéséhez, és megakadályozza az emberi egészség és a környezet károsodását.

Amennyiben a begyűjtéssel és újrafelhasználással kapcsolatban további kérdése lenne, kérjük, érdeklődjön a helyi önkormányzatnál.

E hulladékok szabálytalan elhelyezését a nemzeti jogszabályok büntethetik.

**Megjegyzés a szárazelem- és akkumulátor-szimbólummal kapcsolatban (alsó szimbólumpélda)**

Ezek a szimbólumok kémiai szimbólummal együtt alkalmazhatók. Ebben az esetben teljesíti az EU irányelvnek vegyi anyagra vonatkozó követelményét.

Panasonic Connect Co., Ltd.