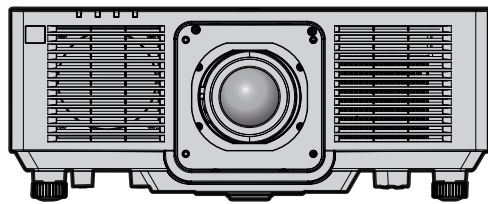


Naudojimo instrukcija

Pagrindinis vadovas

LCD projektorius **Komerčinės paskirties**

Modelio Nr. **PT-MZ882**
PT-MZ782
PT-MZ682



Prieš naudojimą perskaityti

Daugiau informacijos apie šio produkto naudojimą, žr. „Naudojimo instrukcija – Funkcijų instrukcija“.

Norėdami atsisiųsti „Naudojimo instrukciją – Funkcijų instrukciją“, apsilankykite šioje svetainėje.
<https://panasonic.net/cns/projector/>

- Jūsų kalba pateikiama tik „Naudojimo instrukcija – Pagrindinis vadovas“ (šis dokumentas). Norėdami daugiau informacijos, skaitykite „Naudojimo instrukcija – Funkcijų instrukcija“, kuri yra pateikiama kitomis kalbomis.



Dėkojame, kad įsigijote „Panasonic“ gaminį.

- Ši naudojimosi instrukcija tinka visiems modeliams nepriklausomai nuo priesagos, esančios modelio numeryje.
B: Juodas modelis W: Baltas modelis
- Prieš pradėdami naudoti gaminį, atidžiai perskaitykite instrukciją ir pasilikite ją ateičiai.
- Prieš naudodami šį gaminį, perskaitykite „Pirmiausia perskaityti šią informaciją!“ (➔ 3–11 puslapiai).



HDMI™
HIGH-DEFINITION MULTIMEDIA INTERFACE



LITHUANIAN
DPQP1566ZA/X1

Turinys

Pirmiausia perskaityti šią informaciją! 3

Pasiruošimas

Naudojimo atsargumo priemonės	14
Prietaiso paskirtis	14
Lęšio apsauginė medžiaga	14
Atsargumo priemonės transportuojant	14
Atsargumo priemonės montuojant	14
Atsargumo priemonės įrengiant projektorių	15
Saugumas	17
Projektoriaus palaikoma programinė įranga.	17
Laikymas	17
Šalinimas	17
Perspėjimai dėl naudojimo	17
Priedai	19
Papildomi priedai	20

Nuo ko pradėti

Projekcijos lęšio atjungimas / prijungimas	21
---------------------------------------------------------	-----------

Pagrindiniai veiksmai

Projektoriaus įjungimas / išjungimas	22
Projektoriaus įjungimas	22
Projektoriaus išjungimas	23

Pirmiausia perskaityti šią informaciją!

ĮSPĖJIMAS: ŠĮ PRIETAISĄ REIKIA ĮŽEMINTI.

ĮSPĖJIMAS: norint išvengti gaisro ar elektros smūgio, saugokite prietaisą nuo lietaus ir drėgmės. Šis prietaisas netinka naudoti darbo vietos su vizualizavimo įrenginiais tiesioginiame regos lauke. Norint išvengti varginančių atspindžių vizualizavimo darbo vietose, nestatykite šio prietaiso tiesioginiame regos lauke.
Atsižvelgiant į „BilscharbV“, įrenginys netinka naudoti vaizdo apdorojimo darbo vietoje.

Atsižvelgiant į ISO 7779 standartą, garso slėgis operatoriaus darbo vietoje neturi viršyti 70 dB (A).

ĮSPĖJIMAS:

1. Kai įrenginio nenaudojate ilgą laiką, ištraukite elektros kištuką iš maitinimo lizdo.
2. Norint išvengti elektros smūgio, nenuimkite dangčio. Įrenginio viduje nėra dalių, kurias gali remontuoti vartotojas. Aptarnavimo darbus turi atlikti kvalifikuotas aptarnavimo specialistas.
3. Nuo kištuko nenuimkite įžeminimo kaiščio. Šiame prietaise įmontuotas trišakis kištukas su įžeminimu. Šis kištukas gali būti jungiamas tik į įžemintą elektros lizdą. Tai padeda užtikrinti saugumą. Jei negalite įkišti kištuko į elektros lizdą, kreipkitės į elektriką. Neignoruokite įžeminto kištuko paskirties.

ĮSPĖJIMAS:

šis įrenginys atitinka CISPR32 A klasę.
Gyvenamosiose patalpose šis įrenginys gali sukelti radijo trukdžius.

DĖMESIO: norėdami užtikrinti nuolatinį įrenginio atitikimą, vadovaukitės pridedama montavimo instrukcija. Joje aprašomas maitinimo laido ir sąsajos laidų su apsauga naudojimas, jungiant prie kompiuterio ar periferinės įrangos. Be to, atlikę neleistinus pakeitimus arba atnaujinimus, vartotojas gali netekti teisės naudoti įrenginį.

Tai įrenginys, skirtas projektuoti vaizdą ekrane ir t. t. Jo negalima naudoti kaip patalpų apšvietimo priemonės namų aplinkoje.

Direktyva 2009/125/EB

ĮSPĖJIMAS: SIEKIANT SUMAŽINTI GAISRO ARBA ELEKTROS SMŪGIO PAVOJŲ, NEPALIKITE ŠIO GAMINIO LIETUJE ARBA ESANT DRĖGNOMS SĄLYGOMS.

ĮSPĖJIMAS: ELEKTROS SMŪGIO PAVOJUS. NEATIDARYTI



Nurodyta ant projektoriaus



Žaibas su rodykle lygiakraščio trikampio viduje įspėja vartotoją apie įrenginio korpuso viduje esančius neizoliuotus elementus, kuriais teka pavojinga įtampa ir, kurios gali pakakti, kad asmuo patirtų elektros smūgį.



Šauktuko ženklas lygiakraščio trikampio viduje įspėja vartotoją apie tai, kad kartu su įrenginiu pateikiama svarbi informaciją apie įrenginio naudojimą ir techninę priežiūrą (aptarnavimą).

Pirmiausia perskaityti šią informaciją!

ĮSPĖJIMAS: Nežiūrėkite į iš lęšio sklindančią šviesą projektoriaus naudojimo metu.
Nežiūrėkite tiesiai į šviesos pluoštą, kaip ir į bet kurį kitą ryškios šviesos šaltinį,
RG2 IEC 62471-5:2015.

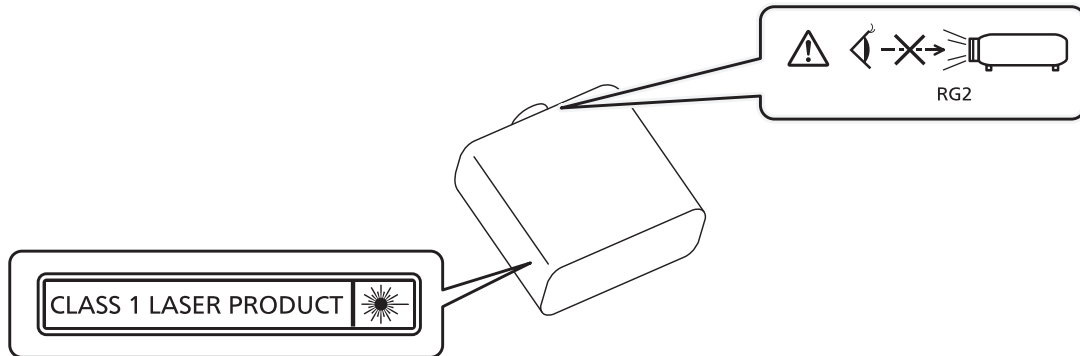


RG2

Nurodyta ant projektoriaus

Įspėjimas apie lazerį

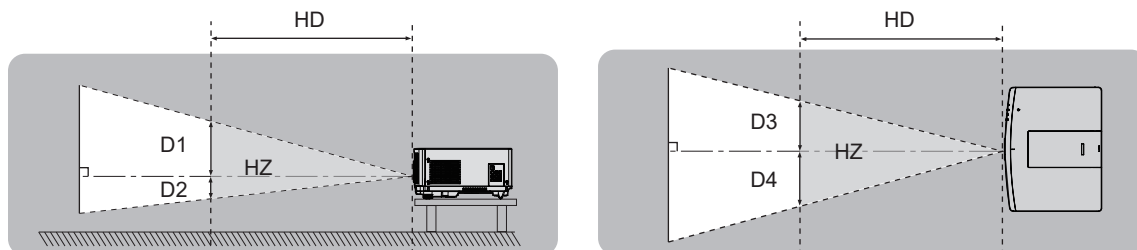
Šis projektorius yra 1-os klasės lazerinis gaminy, kuris atitinka IEC 60825-1:2014 reikalavimus.



DĖMESIO: Jei naudosite valdymo ar reguliavimo įtaisus, eksploataavimo metodus ar procedūras, kurios čia nenurodytos, galite sukelti pavojingą radiacijos poveikį.

■ Pavojingas atstumas (IEC 62471-5:2015)

Atstumas nuo projekcinio objektyvo paviršiaus, kuriame emisija pasiekia 2 pavojaus grupės pasiekiamos spinduliuotės ribinę vertę (AEL), vadinamas pavojingu atstumu(HD) arba saugiu atstumu. Zona, kurioje emisija viršija 2 pavojaus grupės pasiekiamos spinduliuotės ribinę vertę, vadinama pavojinga zona(HZ). Pavojingoje zonoje niekuomet nežiūrėkite į projektoriaus skleidžiamą šviesą. Tiesioginė spinduliuotė gali pažeisti akis netgi tuo atveju, jei žvilgtelitate į šviesą tik tr umpam. Jeigu nesate pavojingoje zonoje, tai visais atvejais yra saugu, nebent tyčia žiūrėtumėte į projektoriaus skleidžiamą šviesą.



■ Rizikos grupė

Projektorius su projekciniu objektyvu priskiriamas 2 pavojaus grupei, kurioje pavojingas atstumas yra iki 1 m (39-3/8"). Kai pavojingas atstumas viršija 1 m (39-3/8"), priskiriama 3-iai rizikos grupei, tokiu atveju skiriama profesionaliam, o ne buitiniam naudojimui.

3 rizikos grupės atveju tiesioginė spinduliuotė akis gali sugadinti, jei į ją pavojingoje zonoje bent akimirkai metamas žvilgsnis.

2 rizikos grupės atveju saugiai naudoti nepažeidžiant regėjimo galima visais atvejais, nebent tyčia žiūrėtumėte į projektoriaus skleidžiamą šviesą.

Projektoriaus ir projekcijos lęšių kombinacija, viršijanti pavojingą atstumą 1 m (39-3/8"), priskiriama 3 rizikos grupei šitaip.

Modelio Nr.	Projekcinis lęšis, modelis Nr.	Rizikos grupė
PT-MZ882 PT-MZ782 PT-MZ682	ET-ELT22 ET-ELT23	Rizikos grupė 3

<p>THIS PROJECTOR MAY BECOME RG3 FOR PROFESSIONAL USE ONLY AND ARE NOT INTENDED FOR CONSUMER USE WITH INTERCHANGEABLE PROJECTION LENS ET-ELT22 AND ET-ELT23. REFER TO THE OPERATING INSTRUCTIONS FOR HAZARD DISTANCE BEFORE OPERATION.</p>	<p>DIESER PROJEKTOR KANN AUSSCHLIESSLICH FÜR DIE PROFESSIONELLE VERWENDUNG ALS RG3 EINGESTUFT WERDEN UND IST MIT DEM AUSTAUSCHPROJEKTIONSOBJEKTIV ET-ELT22 UND ET-ELT23 NICHT FÜR DIE VERWENDUNG DURCH VERBRAUCHER KONZIPERT. BEACHTEN SIE VOR DER BEDIENUNG DIE BEDIENUNGSANLEITUNG IN BEZUG AUF DEN GEFÄHRDUNGSABSTAND.</p>
<p>CE PROJECTEUR PEUT DEVENIR RG3 POUR UNE UTILISATION PROFESSIONNELLE UNIQUEMENT ET N'EST PAS DESTINÉ À UNE UTILISATION DOMESTIQUE AVEC L'OBJECTIF DE PROJECTION INTERCHANGEABLE ET-ELT22 ET ET-ELT23. CONSULTEZ LE MANUEL D'UTILISATION ET PRENEZ CONNAISSANCE DE LA DISTANCE DU RISQUE AVANT DE L'UTILISER.</p>	<p>ДАННЫЙ ПРОЕКТОР МОЖЕТ ВХОДИТЬ В ГРУППУ РИСКА RG3 – ТОЛЬКО ДЛЯ ПРОФЕССИОНАЛЬНОГО ИСПОЛЬЗОВАНИЯ, И ОН НЕ ПРЕДНАЗНАЧЕН ДЛЯ ИСПОЛЬЗОВАНИЯ ПОТРЕБИТЕЛЯМИ СО СМЕННЫМ ПРОЕКЦИОННЫМ ОБЪЕКТИВОМ ET-ELT22 И ET-ELT23. ПЕРЕД НАЧАЛОМ РАБОТЫ ОБРАТИТЕСЬ К ИНСТРУКЦИЯМ ПО ЭКСПЛУАТАЦИИ, ЧТОБЫ УЗНАТЬ ПРО ОПАСНОЕ РАССТОЯНИЕ.</p>
<p>이 프로젝트는 투사 렌즈 ET-ELT22 와 ET-ELT23과 함께 사용하는 경우, 전문가 전용인 RG3 등급으로 되며, 일반 소비자용이 아닙니다. 작동하기 전에 위험 거리에 대해서는 사용 설명서를 참조하십시오.</p>	

DPQT1709ZA

Kai pavojingas atstumas viršija 1 m (39-3/8"), kiekvienas derinio su projektoriaus objektyvu matmuo pavojingoje zonoje nurodytas šioje lentelėje:

(Vienetai: m)

Modelio Nr.	Projekcinis lęšis, modelis Nr.	HD ^{*1}	D1 ^{*2}	D2 ^{*2}	D3 ^{*2}	D4 ^{*2}
PT-MZ882 PT-MZ782	ET-ELT22	1,9	0,53	0,53	0,61	0,61
PT-MZ682	ET-ELT23	1,9	0,34	0,34	0,39	0,39

*1 HD: pavojingas atstumas

*2 Dydžiai nuo D1 iki D4 keisis priklausomai nuo lęšio poslinkio. Kiekviena lentelėje pateikta vertė yra maksimali vertė.

Pastaba

- Vertės lentelėje paremtos IEC 62471-5:2015.
- Projektoriui tinkamas projekcinis objektyvas gali būti pridėtas ar pakeistas iš anksto neįspėjus. Norėdami naujausios informacijos, apsilankykite šioje svetainėje. <https://panasonic.net/cns/projector/>

Dėmesio

- Jeigu projektorius skleidžiama šviesa šviečia tiesiai į jūsų akis pavojingoje zonoje, gali būti pažeista jūsų akių tinklainė. Prietaiso naudojimo metu saugokitės pavojingos zonos. Arba projektorių pastatykite tokioje vietoje, kurioje jo šviesa negalėtų šviesti tiesiai į akis.

ĮSPĖJIMAS:

■ MAITINIMAS

Sieninis kištukinis lizdas arba srovės pertraukiklis turi būti montuojamas šalia įrenginio. Jis turi būti lengvai pasiekiamas atsiradus problemai. Iškilus toliau išvardintoms problemoms, nedelsdami nutraukite srovės tiekimą.

Jei projektorius tokiomis sąlygomis bus naudojamas toliau, tokiu atveju gali kilti gaisras, įvykti elektros šokas arba tai gali nulemti matomą pakenkimą.

- Jei į projektoriaus vidų patenka vandens ar kitų pašalinių medžiagų, nedelsdami nutraukite srovės tiekimą.
- Jei projektorius nukrito arba yra pažeistas jo korpusas, nutraukite elektros srovės tiekimą.
- Jei pastebite iš projektoriaus sklindančius dūmus, užuodžiate neįprastus kvapus arba pasigirsta pašaliniai garsai, nutraukite elektros energijos tiekimą.

Dėl remonto kreipkitės į įgaliotą aptarnavimo centrą ir nebandykite prietaiso remontuoti patys.

Perkūnijos metu nelieskite projektoriaus arba jo laido.

Gali įvykti elektros smūgis.

Nedarykite jokių veiksmų, dėl kurių galite pažeisti maitinimo laidą arba kištuką.

Naudojant pažeistą maitinimo laidą, gali įvykti elektros smūgis, trumpasis sujungimas arba kilti gaisras.

- Nepažeiskite maitinimo laido, nekeiskite jo, nepalikite šalia karštų objektų, pernelyg stipriai nelenkite, nevyniokite, nutraukite laidą, nedėkite ant jo sunkių daiktų ir nesukite jo į ryšulį.

Dėl bet kokių maitinimo laido remonto darbų kreipkitės į įgaliotą aptarnavimo centrą.

Naudokite tik kartu su projektoriumi parduodamą maitinimo laidą.

Jei nesilaikysite aukščiau išdėstytų reikalavimų, gali įvykti elektros smūgis arba gaisras. Jei nenaudosite kartu su prietaisu tiekiamo maitinimo laido prietaisui įžeminti lizdo pusėje, gali įvykti elektros smūgis.

Iki galo įkiškite kištuką į sieninį kištukinį lizdą, o maitinimo jungtį įkiškite į projektoriaus terminalą.

Jei kištukas yra įkištas neteisingai, gali įvykti elektros smūgis arba prietaisas gali perkaisti.

- Nenaudokite pažeistų kištukų arba sieninių lizdų, kurie nėra gerai pritvirtinti prie sienos.

Nelieskite kištuko ir maitinimo jungties drėgnomis rankomis.

Jei nesilaikysite aukščiau išdėstytų reikalavimų, gali įvykti elektros smūgis.

Saugokite sieninį lizdą nuo perkrovų.

Jei lizdas yra perkrautas (pvz., naudojama per daug adapterių), jis gali perkaisti ir sukelti gaisrą.

Reguliariai valykite kištuką, kad ant jo nesikaupytų dulks.

Dėl šio reikalavimo nesilaikymo gali kilti gaisras.

- Jei ant kištuko yra dulkių, dėl to susikaupianti drėgmė gali pažeisti izoliaciją.
- Jei projektoriaus nenaudojate ilgą laiką, ištraukite kištuką iš sieninio lizdo.

Reguliariai ištraukite kištuką iš sieninio lizdo ir nuvalykite jį sausa šluoste.

ĮSPĖJIMAS:

■ NAUDOJIMAS / MONTAVIMAS

Nestatykite projektoriaus ant minkštų medžiagų, pavyzdžiui, kilimo ar minkšto kilimėlio.

Dėl to projektorius gali perkaisti, nudeginti, sukelti gaisrą arba sugesti.

Nelaikykite projektoriaus drėgnose arba dulketose vietose, arba ten, kur projektorių gali paveikti alyvos dūmai arba garai.

Naudojant projektorių tokiomis sąlygomis, gali kilti gaisras, elektros smūgis arba nusidėvėti projektoriaus detalės. Tepalas taip pat gali deformuoti plastiką, o prie lubų pritvirtintas projektorius gali nukristi.

Nemontuokite projektoriaus tokiose vietose, kurios nėra pakankamai stiprios, kad išlaikytų visą projektoriaus svorį arba ant paviršiaus, kuris yra nestabilus arba su nuolydžiu.

Nesilaikant šių reikalavimų, projektorius gali nukristi arba apvirsti, dėl to jis gali sugesti arba sužaloti.

Nestatykite projektoriaus vietose, pro kurias vaikščioja žmonės.

Žmonės gali atsitrengti į projektorių arba užkliūti už maitinimo laido, dėl to gali kilti gaisras, žmonės gali nusitrengti elektra arba susižaloti.

Sumontuokite projektorių vietoje, kuri yra pakankamai toli nuo aplinkinių sienų ir objektų, kad nebūtų uždengtos oro vėdinimo angos.

Nepaisant šio nurodymo, projektorius gali perkaisti, sukelti gaisrą arba sugesti.

- Nestatykite projektoriaus siaurose ir blogai vėdinamose vietose.
Daugiau informacijos ieškokite „Atsargumo priemonės įrengiant projektorių“ (➔ 15 puslapis).
- Nestatykite projektoriaus ant audeklo ar popieriaus, nes šios medžiagos gali patekti į oro įėjimo vėdinimo angas.

Nežiūrėkite į iš lęšio sklindančią šviesą ir saugokite, kad spindulys nepatektų ant odos projektorius naudojimo metu.

Neikite į projekcijos šviesos srautą naudodami optinį prietaisą (pavyzdžiui, didinamąjį stiklą arba veidrodį).

Tokia šviesa gali nudeginti arba apakinti.

- Projektoriaus lęšis skleidžia stiprią šviesą. Nežiūrėkite į šią šviesą ir saugokite rankas nuo minėtų tiesioginių spindulių.
- Būkite itin atsargūs ir saugokite mažus vaikus, kad jie nežiūrėtų į lęšį. Be to, nutraukite srovės tiekimą ir ištraukite kištuką, kai nesate šalia projektoriaus.

Neprojektuokite vaizdo, jei uždėtas projekcinio lęšio dangtelis.

Gali kilti gaisras.

Nebandykite daryti projektoriaus modelio pakeitimų ir jį ardyti.

Aukšta įtampa gali sukelti gaisrą arba elektros smūgį.

- Jei reikia atlikti patikrinimo, sureguliojimo ar remonto darbus, kreipkitės į įgaliotą aptarnavimo centrą.

Saugokitės, kad į projektoriaus vidų nepatektų jokie metaliniai daiktai, degios medžiagos arba skysčiai. Saugokite projektorių nuo drėgmės.

Tokie veiksniai gali sukelti trumpą sujungimą arba perkaitimą, kurie savo ruožtu sukelia gaisrą arba projektoriaus veikimo sutrikimus.

- Šalia projektoriaus nestatykite indų su skysčiais ir nedėkite metalinių daiktų.
- Jei į projektoriaus vidų pateko skysčiai, kreipkitės į platintoją.
- Ypatingai atidžiai reikia stebėti vaikus.

Naudokite „Panasonic Connect Co., Ltd.“ nurodytą lubinį laikiklį.

Naudojant kitą lubinį laikiklį, projektorius gali nukristi.

- Prie lubinio laikiklio prijunkite su prietaisu parduodamą apsauginį kabelį, kad apsaugotumėte projektorių nuo nukritimo.

Montavimo darbus (pavyzdžiui, projektoriaus montavimą prie lubų) turi atlikti tik kvalifikuotas specialistas.

Neteisingai sumontuotas ir neapsaugotas projektorius gali sužaloti arba sukelti kitą nelaimingą atsitikimą, pavyzdžiui, elektros smūgį.

ĮSPĖJIMAS:

■ PRIEDAI

Elkitės su baterijomis ir jas naudokite teisingai, taip pat atkreipkite dėmesį į žemiau išdėstytus nurodymus.

Jei nesilaikysite šių nurodymų, galite nusideginti, iš baterijų gali ištekėti skystis, jos gali perkaisti, sprogti arba užsidegti.

- Nenaudokite nerekomenduojamo tipo baterijų.
- Neįkraukite sausųjų elementų baterijų.
- Neardykite sausųjų elementų baterijų.
- Nekaitinkite baterijų ir nedėkite jų į vandenį arba ugnį.
- Saugokitės, kad baterijos „+“ ir „-“ terminalai nesiliestų prie metalinių daiktų, pavyzdžiui, plaukų segtukų arba vėrinų.
- Nelaikykite baterijų šalia metalinių objektų.
- Baterijas laikykite plastikiniame maišelyje, atokiau nuo metalinių daiktų.
- Įsitikinkite, kad baterijas į prietaisą įstatėte pagal jų poliškumą („+“ ir „-“).
- Nenaudokite naujų baterijų kartu su senomis ir skirtingų tipų baterijų.
- Nenaudokite baterijų, jei nuo jų lupasi arba pašalinta išorinė plėvelė.

Jei iš baterijų teka skystis, nelieskite jų plikomis rankomis ir, jei reikia, atlikite tokius veiksmus.

- Ant rankų odos patekęs baterijų skystis gali sukelti odos uždegimą arba ją sužaloti.
Nuskalaukite odą švariu vandeniu ir nedelsdami kreipkitės į gydytoją.
- Dėl į akis patekusio baterijų skysčio, galite apakti.
Šiuo atveju netrinkite akių. Nuskalaukite odą švariu vandeniu ir nedelsdami kreipkitės į gydytoją.

Neleiskite vaikams liesti akumulatoriaus.

Atsitiktinai prarytas varžtas gali sukelti fizinį sužalojimą.

- Prarijus varžtą, nedelsiant kreipkitės į gydytoją.

Tuoju pat išimkite išeikvotas baterijas iš nuotolinio valdymo pulto.

- Jei baterijų neišimsite, iš jų gali ištekėti skystis, jos gali perkaisti ar sprogti.

DĖMESIO:

■ MAITINIMAS

Atjungdami maitinimo laidą, laikykite už kištuko ir maitinimo jungties.

Jei trauksite už maitinimo laido, galite pažeisti jungiamąjį laidą, dėl to gali kilti gaisras, įvykti trumpasis sujungimas ar elektros smūgis.

Jeį projektoriaus nenaudojate ilgą laiką, ištraukite kištuką iš sieninio lizdo.

Jeį to nepadarysite, gali kilti gaisras arba įvykti elektros smūgis.

Prieš keisdami projekcinį lęšį, nutraukite srovės tiekimą ir ištraukite kištuką iš sieninio lizdo.

- Netikėtas šviesos blyksnis gali sužaloti akis.
- Keičiant projekcinį lęšį neištraukus kištuko iš lizdo, gali įvykti elektros smūgis.

Ištraukite kištuką iš sieninio lizdo prieš atlikdami bet kokius valymo ar keitimo darbus.

Jeį to nepadarysite, gali įvykti elektros smūgis.

■ NAUDOJIMAS / MONTAVIMAS

Ant projektoriaus viršaus nedėkite sunkių daiktų.

Jeį nesilaikysite šio reikalavimo, projektorius gali prarasti pusiausvyrą ir nukristi bei sužaloti vartotoją. Projektorius gali sugesti arba deformuotis.

Nesiremkite į projektorių visu svoriu.

Galite nukristi arba sulaužyti projektorių, taip pat susižaloti.

- Ypatingai saugokite mažus vaikus, kad jie nebandytų atsistoti ir atsisėsti ant projektoriaus.

Nestatykite projektoriaus labai karštoje patalpoje.

Dėl to gali sugesti išorinis korpusas arba viduje esančios detalės ir kilti gaisras.

- Būkite ypatingai atidūs vietose, kurias veikia tiesioginiai saulės spinduliai arba šalia šildytuvų.

Keisdami lęšius, nekiškite rankų į angas šalia optinio lęšio.

Nesilaikant šio reikalavimo, galite susižaloti.

Nemontuokite projektoriaus vietose, kurios gali būti užterštos druska arba kuriose gali susiformuoti esdinančios dujos.

Dėl korozijos sukeltų pažeidimų prietaisas gali nukristi. Be to, dėl to prietaisas gali blogai veikti.

Nestovėkite priešais lęšį, kai projektorius veikia.

Dėl to galite sugadinti arba nudeginti drabužius.

- Projektoriaus lęšis skleidžia stiprią šviesą.

Projektoriaus naudojimo metu, priešais lęšį nelaikykite jokių daiktų.

Nestatykite priešais projektoriaus lęšį jokių objektų norėdami uždengti projekciją.

Projektoriaus šviesa gali sukelti gaisrą, sugadinti daiktą arba gali sugesti pats projektorius.

- Projektoriaus lęšis skleidžia stiprią šviesą.

Prieš perkeliant projektorių į kitą vietą, visuomet atjunkite visus laidus.

Perkeldami projektorių su prijungtais laidais, galite sugadinti laidus, sukelti gaisrą arba elektros smūgį.

Niekada neįjunkite ausinių į < AUDIO OUT > terminalą.

Pernelyg didelis garsas iš ausinių gali sukelti kurtumą.

Montuodami projektorių prie lubų, saugokite montavimo varžtus ir maitinimo laidą nuo susilietimo su metaliniais lubose esančiais elementais.

Dėl susilietimo su lubose esančiais metaliniais objektais gali įvykti elektros smūgis.

DĖMESIO:

■ PRIEDAI

Jei projektorius nenaudojate ilgą laiką, išimkite baterijas iš nuotolinio valdymo pulto.

Jei nesilaikysite šio reikalavimo, iš baterijų gali ištekti skystis, jos gali perkaisti, užsidegti arba sprogti, sukeldamos gaisrą arba užteršdamos patalpas.

■ PRIEŽIŪRA

Nemontuokite oro filtro, jei jis yra drėgnas.

Nesilaikant šio reikalavimo, gali įvykti elektros smūgis arba prietaiso gedimas.

- Išvalę oro filtrus, juos visiškai išdžiovinkite ir tik po to įstatykite.

Paprašykite platintojo kas 20 000 naudojimo valandų atlikti projektorius vidaus valymą.

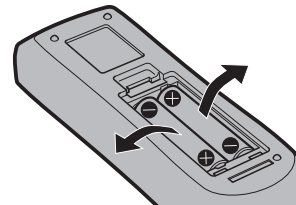
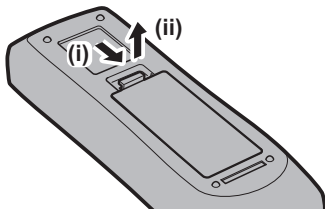
Projektoriuje susikaupusios dulkės gali sukelti gaisrą.

- Dėl valymo kainos kreipkitės į platintoją.

Kaip išimti bateriją

Nuotolinio valdymo pulto baterija

1. Nuspauskite kreipiklį ir pakelkite dangtelį.
2. Išimkite baterijas.



■ Prekės ženklai

- SOLID SHINE yra „Panasonic Holdings Corporation“ prekės ženklas.
 - „Windows“ ir „Microsoft Edge“ yra registruotieji „Microsoft Corporation“ prekės ženklai Jungtinėse Amerikos Valstijose ir kitose šalyse.
 - „Mac“, „macOS“ ir „Safari“ yra registruotieji „Apple Inc.“ prekės ženklai Jungtinėse Amerikos Valstijose ir kitose šalyse.
 - „PJLink“ prekės ženklas taikomas teisėms į prekių ženklus Japonijoje, JAV ir kitose šalyse bei teritorijose.
 - Terminai „HDMI“, „HDMI High-Definition Multimedia Interface“, HDMI prekės pakuotė ir HDMI logotipai yra „HDMI Licensing Administrator, Inc.“ prekių ženklai arba registruotieji prekių ženklai.
 - „Crestron Connected“, „Crestron Connected logotipas“, „Crestron Fusion“, „Crestron RoomView“ ir „RoomView“ yra „Crestron Electronics, Inc.“ prekės ženklai arba registruotieji prekės ženklai Jungtinėse Amerikos Valstijose ir (arba) kitose šalyse.
 - „HDBaseT™“ yra „HDBaseT Alliance“ prekės ženklas.
 - „IOS“ yra prekių ženklas arba registruotasis prekių ženklas, JAV ir kitose šalyse priklausantis Cisco ir yra naudojamas pagal licenciją.
 - „Android“ ir „Google Chrome“ yra „Google LLC“ prekių ženklai.
 - „Adobe“, „Acrobat“ ir „Reader“ yra registruotieji prekės ženklai arba „Adobe“ prekės ženklai Jungtinėse Amerikos Valstijose ir/arba kitose šalyse.
 - Kai kurie ekrano meniu naudojami šriftai yra „Ricoh“ taškinės grafikos šriftai, kurie yra gaminami ir parduodami „Ricoh Company, Ltd“.
 - Visi kiti šiame vadove minimi pavadinimai, įmonių pavadinimai ir produktų pavadinimai yra kitų atitinkamų savininkų prekės ženklai arba registruotieji prekės ženklai.
- Atkreipkite dėmesį, kad ® ir ™ simboliai šiame vadove yra nenurodomi.

■ Programinės įrangos informacija, susijusi su šiuo gaminiu

Šiame gaminyje yra tokia programinė įranga:

- (1) Programinė įranga, kuri nepriklausomai sukurta „Panasonic Connect Co., Ltd.“ ar skirta „Panasonic Connect Co., Ltd.“
- (2) Programinė įranga, kuri priklauso trečiajam šaliai ir pagal licenciją suteikta „Panasonic Connect Co., Ltd.“,
- (3) programinė įranga licencijuota pagal MIT.

Programinė įranga, suskirstyta į kategorijas (3), yra platinama, tikintis, kad tai bus naudinga, tačiau BE JOKIŲ GARANTIJŲ, net ir numanomos garantijos dėl PREKYBOS arba TINKAMUMO KONKREČIAM TIKSLUI.

Vadovaukitės MIT licencijos sąlygomis. MIT licencija saugoma šio gaminio programinėje-aparatinėje įrangoje ir ją galima patvirtinti interneto naršyklėje atsidarius projektoriaus skiltį. Norėdami gauti daugiau informacijos, skaitykite „Web control function“ (➔ Naudojimo instrukcija – Funkcijų instrukcija).

Bent trejus (3) metus nuo produkto pristatymo, už mokestį, neviršijantį mūsų fizinio išėtinio kodo pateikimo išlaidų, „Panasonic Connect Co., Ltd.“ kiekvienai trečiajam šaliai, kuri į mus kreipiasi toliau nurodytais kontaktais, pateiks kompiuterio skaitomą atitinkamo šaltinio kodo kopiją pagal MIT licencija, įsipareigodama tą padaryti, taip pat jo autorinę teisę.

Kontaktinė informacija: oss-cd-request@gg.jp.panasonic.com

■ Paveikslėliai šiame vadove

- Projektoriaus, meniu ekrano (OSD) ir kitų dalių iliustracijos gali skirtis priklausomai nuo tikrojo prietaiso.
- Iliustracijos, rodomos kompiuterio ekrane gali skirtis, priklausomai nuo kompiuterio tipo, operacinės sistemos ir žiniatinklio naršyklės.
- Projektoriaus su prijungtu maitinimo laidu paveikslėliai pateikiami tik kaip pavyzdžiai. Pateikto maitinimo laido forma skiriasi atsižvelgiant į šalį, kurioje gaminyje buvo įsigytas.

■ Nuorodiniai puslapiai

- Nuorodiniai puslapiai šiame vadove nurodomi kaip (➔ 00 puslapis).
- Nuorodos į „Naudojimo instrukcija – Funkcijų instrukcija“ yra nurodomos naudojant jo antraštes kaip „XXXXX“ (➔ Naudojimo instrukcija – Funkcijų instrukcija).

Šiame vadove nuorodos į Naudojimo instrukcija – Funkcijų instrukcija nurodomos naudojant jo antraštes versijoje anglų k.

Norėdami atsisiųsti „Naudojimo instrukcija – Funkcijų instrukcija“ (PDF), apsilankykite šioje svetainėje.
<https://panasonic.net/cns/projector/>

Norint peržiūrėti „Naudojimo instrukcija – Funkcijų instrukcija“ (PDF), reikia įdiegti Adobe® Acrobat® Reader®.

■ Terminas

- Šiame vadove priedo terminas „Laidinis / belaidis nuotolinio valdymo pultas“ reiškia „nuotolinio valdymo pultą“.

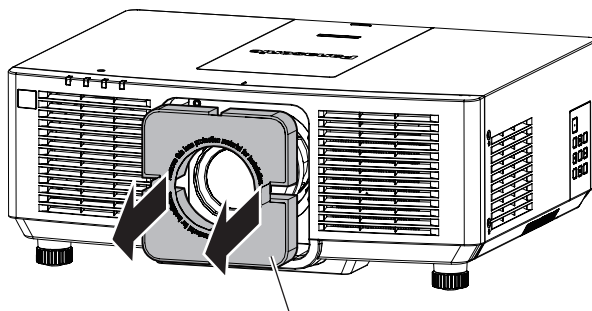
Naudojimo atsargumo priemonės

Prietaiso paskirtis

Šis prietaisas yra skirtas perduoti nejudančius / judančius vaizdo signalus iš vaizdo įrangos ir kompiuterio į ekraną.

Lęšio apsauginė medžiaga

Pirkimo metu lęšio apsauginė medžiaga yra pritvirtinta prie gaminio, siekiant apsaugoti projekcinį lęšį nuo vibracijų gabenimo metu. Prieš naudodami nuimkite lęšio apsauginę medžiagą ir pasidėkite ją, nes gali prireikti ateityje. Transportuodami nustatykite lęšį į pagrindinę padėtį, nuimkite projekcijos lęšį ir uždėkite lęšio angos dangtelį. Norėdami informacijos apie veiksmus, kuriuos reikia atlikti norint nustatyti lęšį į pradžios padėtį, žr. „Moving the projection lens to the home position“ skyriuje „Projecting“ (➔ Naudojimo instrukcija – Funkcijų instrukcija).



Lęšio apsauginė medžiaga

Atsargumo priemonės transportuojant

- Transportuodami projektorius, tvirtai laikykite jį už apačios ir venkite per didelės vibracijos ir smūgių. Tai gali pažeisti vidinius komponentus ir nulemti gedimus.
- Netransportuokite projektorius su pailginta reguliavimo kojele. Taip galite pažeisti reguliuojamas kojeles.

Atsargumo priemonės montuojant

■ Neįrenkite projektorius lauke.

Projektorius skirtas naudoti tik viduje.

■ Neįrenkite projektorius toliau nurodomose vietose.

- Vietose, kuriose jaučiama vibracija arba smūgiai, pavyzdžiui, automobilyje arba transporto priemonėje: toks poveikis gali pažeisti vidinius komponentus arba sukelti gedimą.
- Vietovėse prie jūros arba korozinių dujų aplinkoje: projektorius gali nukristi dėl korozijos. To nepadarus gali sutrumpėti komponentų naudojimo trukmė ir atsirasti gedimų.
- Netoli išmetamosios oro kondicionieriaus angos: atsižvelgiant į naudojimo sąlygas, retais atvejais ekranas gali virpėti dėl įkaitusio oro, išeinančio iš išleidimo angos ar karšto arba vėsaus oro iš kondicionieriaus. Nenukreipkite projektorius ar kitos įrangos išmetamo oro arba iš oro kondicionieriaus išeinančio oro į priekinę projektorius dalį.
- Vietose, kuriose stipriai svyruoja temperatūra, pavyzdžiui, prie lempų (studijos lempų): tai gali sutrumpinti šviesos šaltinio naudojimo trukmę arba nulemti karščio sukeltą projektorius deformaciją, kuri gali sukelti gedimų.
Sekite aplinkos, kurioje naudojamas projektorius, temperatūrą.
- Netoli aukštos įtampas linijų arba variklių: tai gali trukdyti projektorius veikimui.

■ **Dėl montavimo darbų, pvz., prie lubų, kreipkitės į kvalifikuotą specialistą arba pardavimo atstovą.**

Kad būtų užtikrintos projektoriaus savybės ir sauga, dėl montavimo prie lubų ar aukštoje vietoje, kreipkitės į kvalifikuotą specialistą arba pardavimo atstovą.

■ **Paprašykite kvalifikuoto techniko arba savo pardavėjo sumontuoti laidus DIGITAL LINK jungčiai.**

Jei laido duomenų perdavimo savybių negalima užtikrinti dėl netinkamo sumontavimo, vaizdas ir garsas gali būti netinkamos kokybės.

■ **Projektorius gali tinkamai neveikti dėl stiprios radijo ryšio bangos, sklindančios iš transliavimo stoties arba radijo.**

Jei yra koks nors stiprias radijo bangas šalia montavimo vietos skleidžiantis įrenginys arba įranga, montuokite projektorių pakankamai toli nuo radijo bangų šaltinio. Arba apvyniokite LAN laidą, prijungtą prie <DIGITAL LINK/ LAN> jungties, naudodami metalo foliją arba metalinį vamzdį, įžemintą abiejuose galuose.

■ **Vaizdo reguliavimas po sumontavimo**

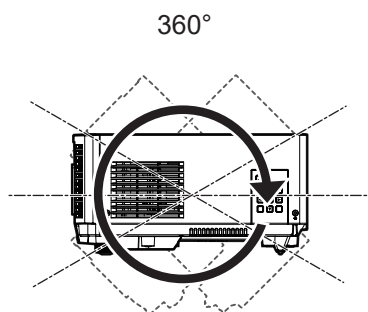
Projektoriaus projektuojamą vaizdą veikia aplinkos temperatūra aplink projektorių arba pakilusi vidaus temperatūra, kurią lemia šviesa iš šio šviesos šaltinio, ir jis bus nestabilus iškart po projektavimo pradėjimo. Rekomenduojama prieš reguliuojant sufokusavimą vaizdus rodyti bent 30 minučių.

■ **Nemontuokite projektoriaus 2 700 m (8 858') aukštyje virš jūros lygio arba aukščiau.**

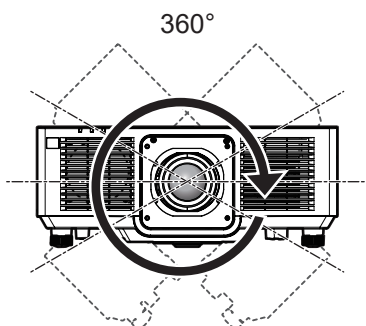
■ **Nenaudokite projektoriaus ten, kur aplinkos temperatūra viršija 45 °C (113 °F).**

Projektoriaus naudojimas aukščiau jūros lygio arba per aukštoje aplinkos temperatūroje gali sumažinti komponentų naudojimo trukmę arba sukelti jo gedimų.

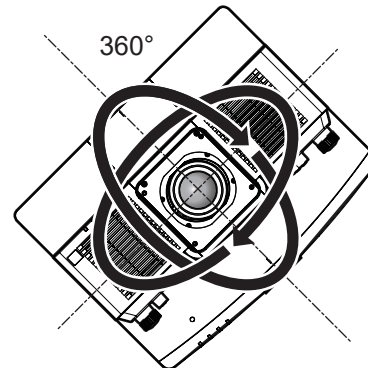
■ **Galima projekcija visomis 360° kryptimis.**



360° vertikaliai



360° horizontaliai



360° pakreipus
(vertikalaus ir horizontalaus pakreipimo derinys)

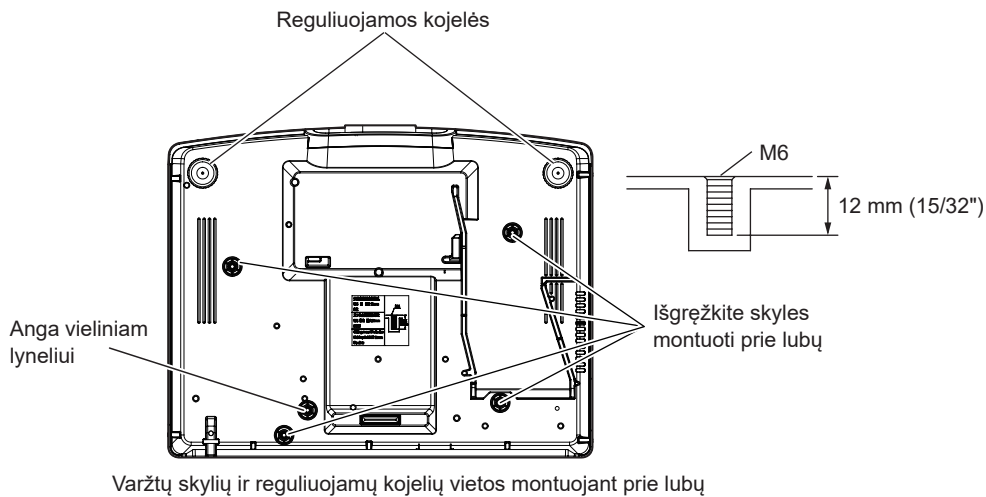
Atsargumo priemonės įrengiant projektorių

- Reguluojamas kojeles naudokite tik montuodami ant grindų arba reguliuodami kampa. Naudojant ją kitiems tikslams, galima pažeisti projektorių.
- Jei projektorius yra montuojamas ne prie grindų, naudojant reguliuojamas kojas arba lubų įtaisą su prie lubų tvirtinamu laikikliu, naudokite keturias varžtų angas, skirtas tvirtinimui prie lubų (kaip parodyta paveikslėlyje), kad būtų galima užfiksuoti projektorių.

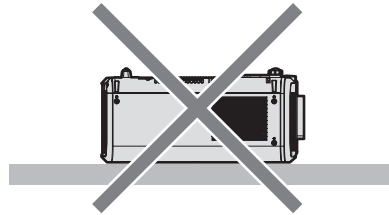
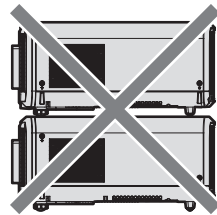
Tokiu atveju tarp montavimo prie lubų rėmo varžto angos projektoriaus apačioje ir nustatymo paviršiaus neturi būti jokio tarpo. Tam tarp jų įstatykite skirtukus (metaličius).

Naudojimo atsargumo priemonės

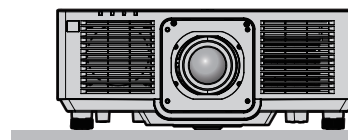
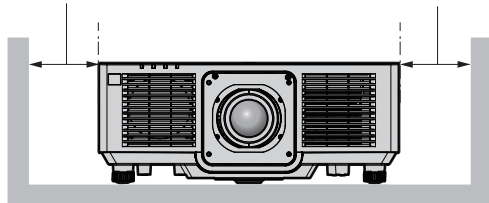
- Naudokite sukamąjį atsuktuvą arba „Allen“ sukamąjį veržliaraktį, kad pritvirtintumėte varžtus prie tam skirtų vietų. Nenaudokite elektrinių atsuktuvų ar smūginių atsuktuvų.
(Varžo skersmuo: M6, įsriegimo gylis projektoriuje: 12 mm (15/32"), sukimo momentas: $4 \pm 0,5$ N·m)



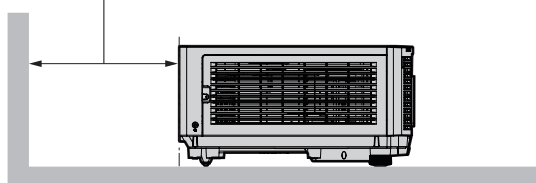
- Nedėkite projektorių vienas ant kito.
- Nenaudokite projektoriaus atrėmę jį iš viršaus.
- Neužblokuokite projektoriaus įleidimo / išleidimo angų.
- Užtikrinkite, kad karštas ir šaltas oras iš oro kondicionavimo sistemos nepūstų tiesiai į projektoriaus ventiliacijos angas (įleidimo / išleidimo).



500 mm (19-11/16") arba daugiau 500 mm (19-11/16") arba daugiau



500 mm (39-3/8") arba daugiau



100 mm (3-15/16") arba daugiau

- Nemontuokite projektoriaus uždaroje erdvėje. Montuodami projektorių uždaroje erdvėje, įrenkite atskiras oro kondicionavimo ir ventiliacijos sistemas. Esant nepakankamai ventiliacijai, išmetamas karštas oras gali susikaupti ir suaktyvinti projektoriaus apsauginę grandinę.
- „Panasonic Connect Co., Ltd.“ neprisima atsakomybės už gedimus, atsiradusius dėl netinkamos vietos pasirinkimo montuoti projektoriui, net ir tuo atveju, jei gaminio garantijos laikas nėra pasibaigęs.

Saugumas

Naudodami gaminį, imkitės atsargumo priemonių, kad išvengtumėte toliau nurodomų incidentų.

- Asmeninės informacijos nutekinimas naudojant šį gaminį
 - Neleistinas trečiosios šalies gaminio naudojimas turint kenkėjiškų tikslų
 - Trečiosios šalies gaminio veikimo trukdymas arba sustabdymas turint kenkėjiškų tikslų
- Imkitės pakankamų saugumo priemonių.
- Nustatykite kiek įmanoma sunkiau atspėjamą slaptažodį.
 - Periodiškai keiskite savo slaptažodį.
 - „Panasonic Connect Co., Ltd.“ arba jos dukterinės įmonės niekuomet tiesiogiai neprašys jūsų nurodyti slaptažodį. Gavę tokių prašymų, neatskleiskite savo slaptažodžio.
 - Tinklas, prie kurio prijungtas projektorius, turi būti apsaugotas ugniasiene ir pan.

Projektoriaus palaikoma programinė įranga.

Projektorius palaiko šią programinę įrangą.

Išsamią informaciją rasite arba programinę įrangą, išskyrus „Geometric & Setup Management Software“ ir „Projektoriaus tinklo sąrankos programinė įranga“, atsisiųsite šioje internetinėje svetainėje.

<https://panasonic.net/cns/projector/>

„Geometric & Setup Management Software“ ir „Projektoriaus tinklo sąrankos programinė įranga“ galima parsisiųsti iš šios internetinės svetainės („Panasonic Professional Display and Projector Technical Support Website“).

<https://panasonic.net/cns/projector/pass/>

Norint atsisiųsti iš „Panasonic Professional Display and Projector Technical Support Website“, reikia užsiregistruoti ir prisijungti prie PASS*1.

*1 PASS: Panasonic Professional Display and Projector Technical Support Website

• Logo Transfer Software

Ši programinė įranga perduoda originalų vaizdą, pvz., bendrovės logotipą, kuris projektuojamas paleidžiant projektorių.

• Smart Projector Control

Ši programinė įranga nustato ir reguliuoja projektorių, prijungtą prie vietinio tinklo, naudojant išmanųjį telefoną arba planšetinį kompiuterį.

• Multi Monitoring & Control Software

Ši programinė įranga stebi ir valdo kelių ekranų įrenginius (projektorius ir plokščius ekranus), prijungtus prie vietinio tinklo.

• Geometric & Setup Management Software (Geometry Manager Pro)

Ši programos programinė įranga atlieka smulkias korekcijas ir reguliavimą, pavyzdžiui, geometrinį reguliavimą, kurio neįmanoma atlikti projektoriaus nustatymuose realiuoju laiku.

• Projektoriaus tinklo sąrankos programinė įranga

Ši programinė įranga leidžia bendrai nustatyti administratoriaus paskyras, tinklo informaciją, pvz., IP adresus, ir projektoriaus pavadinimus keliems prie tinklo prijungtiems projektoriams.

Laikymas

Projektorių laikykite sausoje patalpoje.

Šalinimas

Prireikus šalinti gaminį, tinkamų šalinimo būdų teiraukitės vietinių valdžios institucijų arba gaminio pardavėjo. Gaminį šalinkite jo neišardę.

Perspėjimai dėl naudojimo

■ Nurodymai, norint gauti gerą vaizdo kokybę

Kad galėtumėte matyti gražius didelio kontrasto vaizdus, tinkamai paruoškite aplinką. Kad į ekraną nešviestų lauko arba vidaus šviesa, langus uždenkite užtraukdami užuolaidas arba nuleisdami žaliuzes bei išjunkite bet kokias netoli ekrano esančias šviesas.

■ Nelieskite projekcinio lęšio paviršiaus plikomis rankomis.

Jeigu projekcinio lęšio paviršius susitepa nuo pirštų atspaudų ar kitko, šie nešvarumai bus padidinami ir projektuojami ekrane.

■ LCD ekranas

LCD ekranas pagamintas naudojant itin tikslią technologiją, tačiau retais atvejais gali pasitaikyti trūkstamų pikselių, arba nuolat apšviestų pikselių. Atminkite, kad šie reiškiniai nėra gedimai.

Be to, kai nejudamas vaizdas projektuojamas ilgą laiką, skystųjų kristalų (LCD) monitoriuje gali likti likutinis vaizdas, ir tokiu atveju 1 valandą ar ilgiau projektuokite visiškai baltą tyrimo modelį. Atminkite, kad liekamasis vaizdas gali išnykti ne visiškai.

Norėdami rasti daugiau informacijos apie bandymo modelį, žr. „[TEST PATTERN] menu“ (➔ Naudojimo instrukcija – Funkcijų instrukcija).

■ Nejudinkite projektoriaus ir apsaugokite jį nuo vibracijos arba sutrenkimo, kol jis veikia.

Tai gali sutrumpinti vidinių komponentų naudojimo trukmę ir sukelti gedimų.

■ Optinės dalys

Optinių dalių, pvz., LCD ekrano ar poliarizavimo plokštelės keitimo ciklas gali sutrumpėti, jei jos mažiau nei vienerius metus naudojamos esant aukštai aplinkos temperatūrai, arba aplinkoje, kurioje gausu dulkių ar cigarečių dūmų. Daugiau informacijos teiraukitės pardavimo atstovo.

■ Šviesos šaltinis

Projektoriaus šviesos šaltinis pagrįstas lazerinio diodo technologija ir pasižymi toliau pateikiamomis savybėmis.

- Atsižvelgiant į aplinkos, kurioje prietaisas naudojamas, temperatūrą, šviesos šaltinio skaistis gali sumažėti. Kuo temperatūra tampa aukštesnė, tuo šviesos šaltinio skaistis tampa mažesnis.
- Šviesos šaltinio skaistis palaipsniui sumažės naudojant. Jeigu ryškumas pastebimai sumažėja, o šviesos šaltinis neįsijungia, paprašykite, kad pardavėjas išvalytų projektoriaus vidų arba pakeistų šviesos šaltinio įrenginį.

■ Kompiuterio ir išorinio prietaiso jungtys

Rengdamiesi prijungti kompiuterį arba išorinį prietaisą, būtinai atidžiai perskaitykite šio vadovo dalį apie maitinimo laidų ir kabelių su apsauga naudojimą.

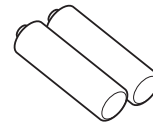
Priedai

Įsitinkinkite, kad su savo projektoriumi gavote toliau pateikiamus priedus. Skaičiai, rodomi < >, nurodo priedų skaičių.

Laidinis / belaidis nuotolinio valdymo pultas <1>
(N2QAYA000228)

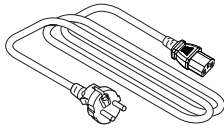


AAA/R03 arba AAA/LR03 baterija <2>

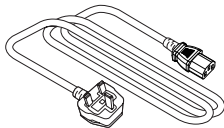


(nuotolinio valdymo pultui)

Maitinimo laidas
(K2CM3YY00027)



(K2CT3YY00052)



Dėmesio

- Išpakavę projektorių, tinkamai išmeskite maitinimo laido dangtelį ir pakavimo medžiagas.
- Nenaudokite maitinimo laido kitiems prietaisams, naudokite tik šiam projektoriui.
- Trūkstantį priedų teiraukitės pardavėjo.
- Smulkias dalis tinkamai laikykite, padėkite jas vaikams nepasiekiamoje vietoje.

Pastaba

- Aksesuarų dalių numeriai gali keistis be išankstinio pranešimo.

Papildomi priedai

Papildomi priedai (gaminio pavadinimas)		Modelio Nr.
Projekcinis lęšis	Didinimo lęšis	ET-ELW20, ET-ELT22, ET-ELS20*1, ET-ELT23, ET-ELW22, ET-ELU20
	Fiksuoto fokuso lęšis	ET-ELW21
Lubinis laikiklis		ET-PKD120H (aukštoms luboms) ET-PKD120S (žemoms luboms) ET-PKD130H (aukštoms luboms, reguliavimas 6 kryptimis) ET-PKE301B (Projektoriaus laikiklis)*2
Skaitmeninės sąsajos įrenginys		ET-YFB100G
DIGITAL LINK komutatorius		ET-YFB200G
Pakaitinis filtras		ET-RFM200

*1 Tai yra standartinis mastelio keitimo lęšis. Galimybė įsigyti šį prietaisą skiriasi priklausomai nuo šalies. Dėl išsamesnės informacijos prašome kreiptis į savo pardavėją.

*2 Jei projektorius tvirtinamas prie esamo lubinio laikiklio (kartu su modelio Nr.: ET-PKD120H (aukštoms luboms) arba ET-PKD120S (žemoms luboms) ir modelio Nr.: ET-PKE300B (Projektoriaus laikiklis)), būtina pakeisti nuo kritimo apsaugančio lyno virvę, tinkančia šiam projektoriui. Pasitarkite su savo pardavėju.

Nuo kritimo apsaugantis komplektas (techninio aptarnavimo modelio Nr.: DPPW1004ZA/X1)

Pastaba

- Atskirai įsigyjamų priedų modelių numeriai gali keistis be išankstinio pranešimo.
- Projektoriui tinkantys pasirenkami priedai gali būti pridedami arba keičiami be išankstinio įspėjimo. Šiame dokumente aprašyti pasirenkami priedai yra tokie, kokie buvo 2024 m. gegužės mėnesį. Naujausią informaciją rasite šioje internetinėje svetainėje.
<https://panasonic.net/cns/projector/>

Projekcijos lęšio atjungimas / prijungimas

Projekcijos lęšio atjungimo ir prijungimo būdai yra tokie patys tiek standartiniams, tiek pasirinktiniams mastelio keitimo lęšiams.

Prieš keisdami arba nuimdami projekcinį lęšį perkelkite lęšio padėtį į pagrindinę.

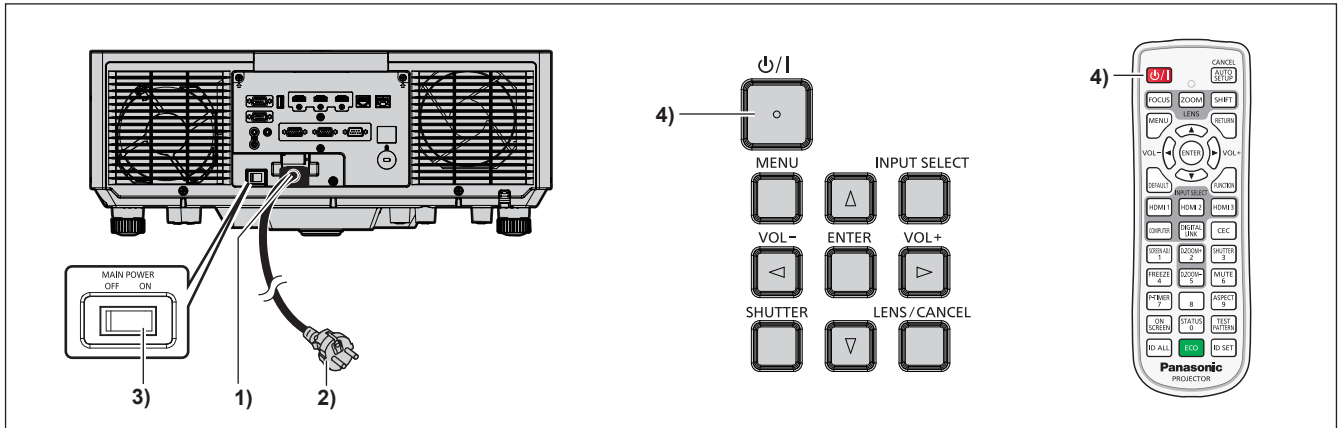
Norėdami informacijos apie veiksmus, kuriuos reikia atlikti norint nustatyti lęšį į pradžios padėtį, žr. „Moving the projection lens to the home position“ skyriuje „Projecting“ (➔ Naudojimo instrukcija – Funkcijų instrukcija).

Norėdami pamatyti projekcinio lęšio prijungimo / atjungimo žingsnius, žr. „Removing/attaching the projection lens“ (➔ Naudojimo instrukcija – Funkcijų instrukcija).

Projektoriaus įjungimas / išjungimas

Projektoriaus įjungimas

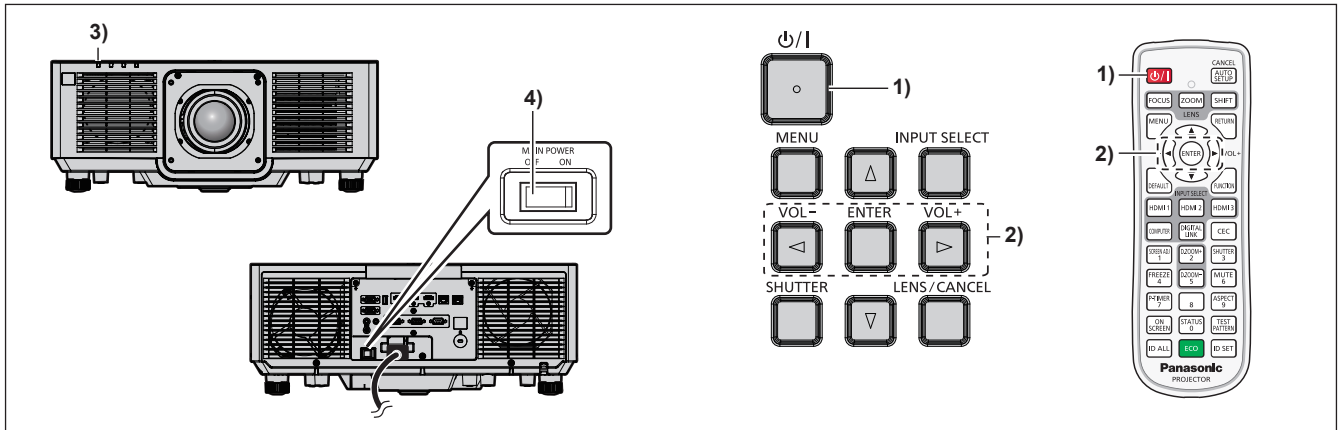
Naudodami pasirinktinį projekcijos lęšį, uždėkite projekcijos lęšį prieš įjungdami projektorių.
Pirmiausia nuimkite lęšio dangtelį.



- 1) **Prie projektoriaus prijunkite maitinimo laidą.**
- 2) **Prijunkite maitinimo kištuką prie elektros lizdo.**
- 3) **Norėdami įjungti maitinimą, paspauskite jungiklio <MAIN POWER> šoną <ON>.**
 - Maitinimo indikatorius <ON (G)/STANDBY (R)> šviečia raudonai ir projektorius persijungia į budėjimo režimą.
- 4) **Paspauskite maitinimo mygtuką <⏻/⏿>.**
 - Maitinimo indikatorius <ON (G)/STANDBY (R)> įsižiebia žaliai, ir netrukus vaizdas projektuojamas ekrane.

* Daugiau informacijos rasite „Naudojimo instrukcija – Funkcijų instrukcija“.

Projektoriaus išjungimas



- 1) **Paspauskite maitinimo mygtuką <P/|>.**
 - Rodomas patvirtinimo ekrano rodinys [POWER OFF(STANDBY)].
- 2) **Paspauskite <◀▶>, kad pasirinktumėte [OK], o tada paspauskite mygtuką <ENTER> (Arba vėl paspauskite maitinimo mygtuką <P/|>).**
 - Vaizdo projektavimas išsijungs, o ant projektoriaus korpuso esantis maitinimo indikatorius <ON (G)/STANDBY (R)> įsižiebia oranžine spalva (ventiliatorius toliau veikia).
- 3) **Palaukite kelias sekundes, kol projektoriaus korpuso maitinimo indikatorius <ON (G)/STANDBY (R)> pradės šviesti raudonai.**
- 4) **Norėdami išjungti maitinimą, paspauskite jungiklio <MAIN POWER> šoną <OFF>.**

* Daugiau informacijos rasite „Naudojimo instrukcija – Funkcijų instrukcija“.

Gamintojas:

Panasonic Connect Co., Ltd.
4-1-62 Minoshima, Hakata-ku, Fukuoka 812-8531, Japonija

Importuotojas:

Panasonic Connect Europe GmbH
Hagenauer Strasse 43, 65203 Wiesbaden, Vokietija

Igaliotasis atstovas ES:

Panasonic Connect Europe GmbH
Panasonic Testing Centre
Winsbergring 15, 22525 Hamburgas, Vokietija

Senų prietaisų ir akumuliatorių utilizavimas**Taikoma tik Europos Sąjungai ir šalims, kuriose naudojamas perdirbimo sistemos**

Jei ant pakuotės ir (arba) lydimočiuose dokumentuose nurodytas šis simbolis, vadinasi, naudotų elektrinių ir elektroninių gaminių ir akumuliatorių negalima išmesti kartu įprastomis buitinėmis atliekomis.

Senus produktus ir naudotus akumuliatorius perduokite apdirbti, likviduoti arba perdirbti kompetentingiems surinkimo punktam pagal įstatymų galios potvarkius.

Šiuos gaminius ir akumuliatorius perdavę tinkamai utilizuoti, padėsite išsaugoti vertingus išteklius ir išvengti neigiamo poveikio žmogaus sveikatai ir aplinkai.

Jei norite gauti daugiau informacijos apie surinkimą ir perdirbimą, kreipkitės į vietos atliekų utilizavimo paslaugų teikėją.

Remiantis šalyje galiojančiais potvarkiais, už netinkamą tokių atliekų utilizavimą gali būti skirta bauda.

**Akumulatoriaus simbolio nuoroda (simbolis apačioje)**

Kartu su šiuo simboliu gali būti pateiktas cheminių medžiagų simbolis. Šis simbolis pateikiamas, kai būtina laikytis atitinkamiems chemikalams taikomų direktyvų reikalavimų.

Panasonic Connect Co., Ltd.

Web Site: <https://panasonic.net/cns/projector/>
© Panasonic Connect Co., Ltd. 2024

W0524JY0 -PT