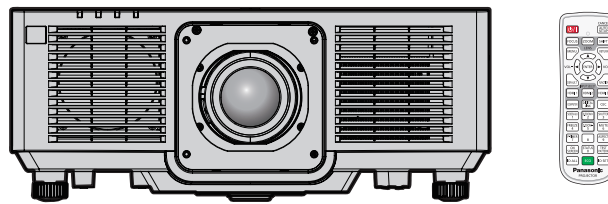


Navodila za uporabo

Osnovni vodnik

LCD projektor **Za komercialno uporabo**

Št. modela **PT-MZ882**
PT-MZ782
PT-MZ682



Pred uporabo preberite

Za več informacij glede delovanja glejte dokument »Navodila za uporabo – Priročnik o delovanju«.

Za prenos dokumenta »Navodila za uporabo – Priročnik o delovanju« uporabite spletno mesto v nadaljevanju.

<https://panasonic.net/cns/projector/>

- V vašem jeziku je na voljo samo dokument »Navodila za uporabo – Osnovni vodnik« (ta dokument).
Za podrobnosti preberite dokument »Navodila za uporabo – Priročnik o delovanju« v drugih jezikih.



Zahvaljujemo se vam za nakup tega izdelka družbe Panasonic.

- Ta navodila so skupna vsem modelom, ne glede na pripone v številki modela.
B: Črni model W: Beli model
- Pred uporabo tega izdelka natančno preberite navodila, ta priročnik pa shranite za prihodnjo uporabo.
- Pred začetkom uporabe preberite besedilo v razdelku »Najprej preberite te informacije!« (➔ strani od 3 do 10).



HDMI™
HIGH-DEFINITION MULTIMEDIA INTERFACE



SLOVENIAN
DPQP1566ZA/X1

Kazalo vsebine

Najprej preberite te informacije! 3

Priprava

Previdnostni ukrepi pri uporabi	13
Namen uporabe izdelka	13
Material za zaščito leče	13
Opozorila pri prenosu	13
Opozorila pri namestitvi	13
Opozorila pri nastavitvi projektorja	14
Varnost	15
Programska oprema, ki jo podpira projektor	16
Shranjevanje	16
Odstranjevanje	16
Opozorila glede uporabe	16
Dodatki	18
Izbirni dodatki	19

Začetek

Odstranitev/namestitvev projekcijske leče	20
--	-----------

Osnovni postopki

Vklop/izklop projektorja	21
Vklop projektorja	21
Izklop projektorja	22

Najprej preberite te informacije!

OPOZORILO: TA NAPRAVA MORA BITI OZEMLJENA.

OPOZORILO: Te naprave ne izpostavljajte dežju ali vlagi, da preprečite materialno škodo, ki lahko povzroči nevarnost požara ali električnega udara.
Ta naprava ni namenjena uporabi v neposrednem vidnem polju na delovnih mestih z zaslonsko opremo. Na delovnih mestih z zaslonsko opremo mora biti ta naprava nameščena zunaj neposrednega vidnega polja, da preprečite neprijetne odseve.
V skladu z Uredbo o delu z zasloni (BildscharbV) ta oprema ni namenjena uporabi na video delovnih postajah.

V skladu s standardom ISO 7779 je raven zvočnega tlaka na delovnem mestu upravljavca enaka 70 dB (A) ali manj.

OPOZORILO:

1. Če naprave dalj časa ne uporabljate, izvlecite vtič iz omrežne vtičnice.
2. Ne odstranjujte pokrova, da ne pride do električnega udara. Naprava ne vsebuje delov, ki bi jih uporabnik lahko sam popravil. Servisiranje prepustite usposobljenemu servisnemu osebju.
3. Ne odstranjujte ozemljitvenega zatiča iz omrežnega vtiča. Ta naprava je opremljena s tripolnim ozemljitvenim omrežnim vtičem. Ta vtič se prilega samo ozemljitveni omrežni vtičnici. Gre za varnostno lastnost. Če vtiča ni mogoče vstaviti v omrežno vtičnico, se obrnite na električarja. Ne izničite namena ozemljitvenega vtiča.

OPOZORILO:

Ta oprema ustreza razredu A po standardu CISPR32.
V bivalnem okolju lahko ta oprema povzroča radijske motnje.

POZOR: Za zagotovitev stalne skladnosti upoštevajte priložena navodila za namestitev. To med drugim pomeni, da je treba za priključitev na računalnik ali periferne naprave uporabiti priložen priključni kabel in zaščitene vmesne kable. Poleg tega lahko vsako nepooblaščenno spreminjanje ali prilagajanje povzroči, da uporabnik naprave več ne bo mogel suvereno uporabljati.

To je naprava za projiciranje slik na projekcijsko platno itd., ki ni predvidena za notranjo razsvetljavo v gospodinjstvih.

Direktiva 2009/125/ES

OPOZORILO: DA ZMANJŠATE TVEGANJE POŽARA OZ. ELEKTRIČNEGA UDARA, TEGA IZDELKA NE IZPOSTAVLJAJTE DEŽJU ALI VLAGI.

OPOZORILO: TVEGANJE ELEKTRIČNEGA UDARA. NE ODPIRAJTE.



Navedeno na projektorju



Strela s puščico v enakostraničnem trikotniku uporabnika opozarja na prisotnost neizolirane »nevarne napetosti« v notranjosti izdelka, ki je lahko dovolj velika, da za osebe predstavlja tveganje električnega udara.



Klicaj v enakostraničnem trikotniku uporabnika opozarja na prisotnost pomembnih navodil za uporabo in vzdrževanje (servisiranje) v literaturi, priloženi izdelku.

Najprej preberite te informacije!

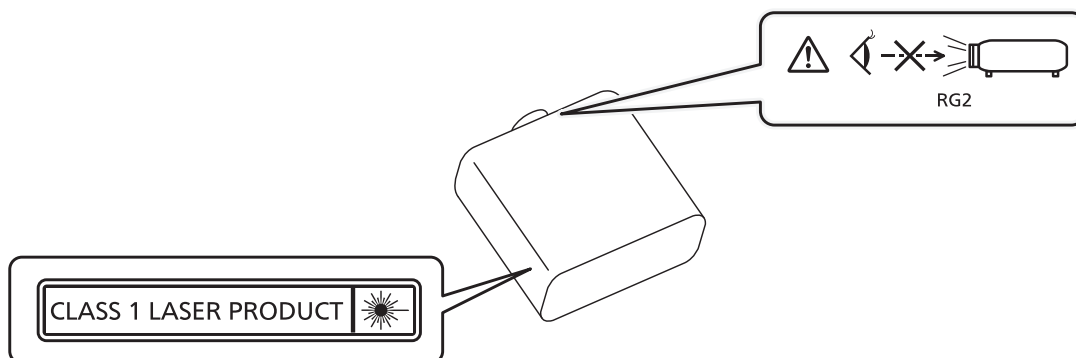
OPOZORILO: Med uporabo projektorja ne glejte v svetlobni žarek, ki ga oddaja leča.
Kot to velja za vse vire močne svetlobe, nikoli ne glejte neposredno v žarek, RG2 IEC 62471-5:2015.



RG2
Navedeno na projektorju

Opomba o laserju

Ta projektor je laserska naprava razreda 1, ki je v skladu s standardom IEC 60825-1:2014.

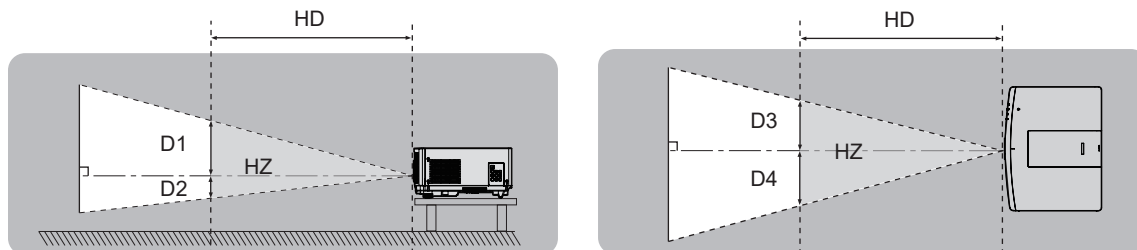


POZOR: Uporaba kontrolnikov ali nastavitev ali izvajanje postopkov, drugačnih od navedenih v the navodilih, lahko povzroči izpostavljenost nevarnemu sevanju.

■ Nevarna razdalja (IEC 62471-5:2015)

Razdalja od površine projekcijske leče, pri kateri emisija doseže najvišjo dovoljeno mejo sevanja (angl. AEL) skupine tveganja 2, se imenuje nevarna razdalja ali varnostna razdalja (HD). Območje, kjer emisija presega najvišjo dovoljeno mejo sevanja skupine tveganja 2, se imenuje nevarno območje (HZ).

V nevarnem območju nikoli ne glejte v svetlobo, ki jo projicira projektor. Neposredno sevanje lahko oči poškoduje, četudi v svetlobo pogledate le za hip. Če ste izven nevarnega območja, velja gledanje v projicirane svetlobne žarke za varno, razen če namenoma ne gledate v projicirano svetlobo.



■ Skupina tveganja

Kombinacija projektorja in projekcijske leče je kategorizirana kot skupina tveganja 2, če nevarna razdalja znaša 1 m (39-3/8") ali manj. Kombinacija je razvrščena v skupino tveganja 3, če nevarna razdalja znaša več kot 1 m (39-3/8"), prav tako pa je označena za profesionalno in ne za potrošniško uporabo.

V primeru skupine tveganja 3 obstaja možnost poškodb oči zaradi neposrednega obsevanja, četudi v projekcijsko svetlobo znotraj nevarnega območja pogledate le za hip.

V primeru skupine tveganja 2 je uporaba varna v vseh okoliščinah, razen za namerno gledanje v projicirane svetlobne žarke.

V nadaljevanju je navedena zadevna kombinacija projektorja in projekcijske leče, pri kateri nevarna razdalja presega 1 m (39-3/8") in ki je razvrščena v skupino tveganja 3.

Št. modela	Št. modela projekcijske leče	Skupina tveganja
PT-MZ882 PT-MZ782 PT-MZ682	ET-ELT22 ET-ELT23	Skupina tveganja 3

THIS PROJECTOR MAY BECOME RG3 FOR PROFESSIONAL USE ONLY AND ARE NOT INTENDED FOR CONSUMER USE WITH INTERCHANGEABLE PROJECTION LENS ET-ELT22 AND ET-ELT23. REFER TO THE OPERATING INSTRUCTIONS FOR HAZARD DISTANCE BEFORE OPERATION.	DIESER PROJEKTOR KANN AUSSCHLIESSLICH FÜR DIE PROFESSIONELLE VERWENDUNG ALS RG3 EINGESTUFT WERDEN UND IST MIT DEM AUSTAUSCHPROJEKTIONSOBJEKTIV ET-ELT22 UND ET-ELT23 NICHT FÜR DIE VERWENDUNG DURCH VERBRAUCHER KONZIPIERT. BEACHTEN SIE VOR DER BEDIENUNG DIE BEDIENUNGSANLEITUNG IN BEZUG AUF DEN GEFÄHRDUNGSABSTAND.
CE PROJECTEUR PEUT DEVENIR RG3 POUR UNE UTILISATION PROFESSIONNELLE UNIQUEMENT ET N'EST PAS DESTINÉ À UNE UTILISATION DOMESTIQUE AVEC L'OBJECTIF DE PROJECTION INTERCHANGEABLE ET-ELT22 ET ET-ELT23. CONSULTEZ LE MANUEL D'UTILISATION ET PRENEZ CONNAISSANCE DE LA DISTANCE DU RISQUE AVANT DE L'UTILISER.	ДАННЫЙ ПРОЕКТОР МОЖЕТ ВХОДИТЬ В ГРУППУ РИСКА RG3 – ТОЛЬКО ДЛЯ ПРОФЕССИОНАЛЬНОГО ИСПОЛЬЗОВАНИЯ, И ОН НЕ ПРЕДНАЗНАЧЕН ДЛЯ ИСПОЛЬЗОВАНИЯ ПОТРЕБИТЕЛЯМИ СО СМЕННЫМ ПРОЕКЦИОННЫМ ОБЪЕКТИВОМ ET-ELT22 И ET-ELT23. ПЕРЕД НАЧАЛОМ РАБОТЫ ОБРАТИТЕСЬ К ИНСТРУКЦИЯМ ПО ЭКСПЛУАТАЦИИ, ЧТОБЫ УЗНАТЬ ПРО ОПАСНОЕ РАССТОЯНИЕ.
이 프로젝터는 투사 렌즈 ET-ELT22 와 ET-ELT23과 함께 사용하는 경우, 전문가 전용인 RG3 등급으로되며, 일반 소비자용이 아닙니다. 작동하기 전에 위험 거리에 대해서는 사용 설명서를 참조하십시오.	DPQT1709ZA

Vsaka mera znotraj nevarnega območja za kombinacijo s projekcijsko lečo, katere nevarna razdalja presega 1 m (39-3/8"), je naslednja.

(Enota: m)

Št. modela	Št. modela projekcijske leče	HD*1	D1*2	D2*2	D3*2	D4*2
PT-MZ882 PT-MZ782	ET-ELT22	1,9	0,53	0,53	0,61	0,61
PT-MZ682	ET-ELT23	1,9	0,34	0,34	0,39	0,39

*1 HD: nevarna razdalja

*2 Vrednosti od D1 do D4 se spreminjajo v skladu z vrednostjo pomika leče. Posamezna vrednost iz preglednice pomeni največjo vrednost.

Opomba

- Vrednost iz preglednice temelji na standardu IEC 62471-5:2015.
- Projekcijsko lečo, združljivo s projektorjem, lahko dodamo ali zamenjamo brez predhodnega obvestila. Za najnovejše informacije obiščite spletno mesto v nadaljevanju. <https://panasonic.net/cns/projector/>

Pozor

- Če svetloba, ki jo projicira projektor, vstopi v oči, medtem ko ste v nevarnem območju, se mrežnica lahko poškoduje. Med uporabo ne vstopajte v nevarno območje. Projektor lahko namestite tudi na mesto, kjer projicirana svetloba ne bo neposredno vstopala v oči.

OPOZORILO:

■ NAPAJANJE

Stensko vtičnico oz. odklopnik je treba namestiti v bližino opreme, prav tako pa mora biti lahko dostopna za primer težav. Če se pojavijo naslednje težave, takoj izklopite napajanje.

Nadaljnja uporaba projektorja v takšnih okoliščinah privede do požara ali električnega udara oziroma povzroči okvaro vida.

- Če v projektor pridejo tujki ali voda, izklopite napajanje.
- Če projektor pade na tla ali če se razbije ohišje, izklopite napajanje.
- Če opazite, da iz projektorja izhaja dim, neobičajni vonji ali zvoki, izklopite napajanje.

Za popravila projektorja se obrnite na pooblaščen servisni center in ga ne poskušajte popraviti sami.

Med nevihto se ne dotikajte projektorja ali kabla.

Pride lahko do električnih udarov.

Ne storite ničesar, kar bi lahko poškodovalo priključni kabel ali električni vtič.

Če uporabljate poškodovan priključni kabel, pride do električnih udarov, kratkih stikov ali požara.

- Priključnega kabla ne smete poškodovati, spreminjati, odlagati v bližino kakršnih koli vročih predmetov, premočno upogibati, zvijati, vleči, navijati v zvitek ali nanj odlagati težkih predmetov.

Vsa potrebna popravila priključnega kabla prepustite pooblaščenemu servisnemu centru.

Uporabite lahko samo priložen priključni kabel.

Če tega ne upoštevate, pride do električnih udarov ali požara. Upoštevajte, da lahko pride do električnih udarov, če za ozemljitev naprave na strani vtičnice ne uporabite priloženega priključnega kabla.

Električni vtič potisnite do konca v stensko vtičnico, napajalni priključek pa do konca v priključno mesto na projektorju.

Če vtič ni pravilno vstavljen, pride do električnih udarov ali pregrevanja.

- Ne uporabljajte vtičev, ki so poškodovani, ali stenskih vtičnic, ki niso trdno pričvrščene v steno.

Električnega vtiča ali napajalnega priključka ne prijemajte z mokrimi rokami.

Če tega ne upoštevate, pride do električnih udarov.

Stenske vtičnice ne smete preobremeniti.

Če je napajalna enota preobremenjena (npr. zaradi uporabe prevelikega števila adapterjev), lahko pride do pregrevanja, ki povzroči požar.

Električni vtič redno čistite, da se ne zapraši.

Če tega ne upoštevate, pride do požara.

- Če se na električnem vtiču nabere prah, se lahko zaradi nastale vlage poškoduje izolacija.
- Če projektorja dalj časa ne uporabljate, iztaknite električni vtič iz stenske vtičnice.

V rednih časovnih presledkih iztaknite električni vtič iz stenske vtičnice in ga obrišite s suho krpico.

OPOZORILO:

■ O UPORABI/NAMESTITVI

Projektorja ne polagajte na mehke materiale, kot so preproge ali penaste podloge.

Če to storite, pride do pregrevanja projektorja, kar lahko povzroči opekline, požar ali poškodbe projektorja.

Projektorja ne nameščajte v vlažne ali zaprašene prostore oz. v prostore, kjer lahko pride v stik z oljnim dimom ali paro.

Uporaba projektorja v takšnih okoliščinah privede do požara, električnih udarov ali propadanja sestavnih delov. Zaradi olja se lahko tudi preoblikuje plastika in projektor lahko pade, če je nameščen na strop.

Projektorja ne nameščajte na mesto, ki ni dovolj nosilno, da bi prenašalo celotno težo projektorja, ali na nagnjene oz. nestabilne površine.

Če tega ne upoštevate, projektor pade na tla ali se prevrne, kar lahko povzroči hude telesne poškodbe ali materialno škodo.

Projektorja ne namestite v prehodni prostor.

Ljudje lahko ob projektor zadenejo ali se obenj spotaknejo, kar lahko privede do požara, električnega udara ali telesnih poškodb.

Projektor namestite na mesto, kjer bo dovolj oddaljen od sten in predmetov, da kroženje zraka ne bo ovirano.

Če tega ne upoštevate, pride do pregrevanja projektorja, kar lahko povzroči požar ali poškodbe projektorja.

- Projektorja ne nameščajte v ozke in slabo prezračene prostore.
Za podrobnosti glejte »Opozorila pri nastavitvi projektorja« (➔ stran 14).
- Projektorja ne nameščajte na blago ali papir, saj lahko te materiale potegne v izpuh za dovod zraka.

Med uporabo projektorja ne glejte v svetlobni žarek, ki ga oddaja leča, oz. mu ne izpostavljajte kože.

Z optično napravo (npr. s povečevalnim steklo ali ogledalom) ne vstopajte na področje projekcijskega svetlobnega toka.

Če to storite, lahko pride do opeklin ali izgube vida.

- Leča projektorja oddaja močno svetlobo. Ne glejte neposredno v ta svetlobni žarek oz. mu ne izpostavljajte rok.
- Predvsem je treba paziti, da majhnim otrokom preprečite gledanje v lečo. Poleg tega je treba napravo izklopiti in izključiti električni vtič, kadar vas ni v bližini projektorja.

Ne projicirajte slike, če je nameščen pokrovček za lečo.

Če to storite, lahko pride do požara.

Projektorja nikoli ne poskušajte predelati ali razstaviti.

Visoke napetosti lahko povzročijo požar ali električne udare.

- Za kakšni koli pregled, prilagoditev ali popravilo se obrnite na pooblaščen servisni center.

Preprečite, da bi v notranjost projektorja prišli kovinski oz. vnetljivi predmeti ali tekočine. Preprečite, da bi se projektor zmočil.

V nasprotnem primeru lahko pride do kratkih stikov ali pregrevanja, kar lahko povzroči požar, električni udar ali nepravilno delovanje projektorja.

- V bližino projektorja ne odlagajte posod s tekočino ali kovinskimi predmeti.
- Če v notranjost projektorja pride tekočina, se posvetujte s trgovcem.
- Posebno pozornost je treba nameniti otrokom.

Uporabite nosilec za stropno namestitev, ki ga je navedla družba Panasonic Connect Co., Ltd.

Uporaba nosilca za stropno namestitev, ki ni naveden, povzroči nezgode zaradi padca projektorja.

- Na nosilec za stropno namestitev pritrdite priloženo varovalno žico, s katero preprečite, da bi projektor padel na tla.

Namestitve, npr. namestitev projektorja na strop, lahko opravljajo samo usposobljeni tehniki.

Če namestitev ni opravljena pravilno in varno, lahko pride do telesnih poškodb ali nezgod, kot so električni udari.

OPOZORILO:

■ DODATKI

Baterij ne uporabljajte oz. z njimi ne ravnajte nepravilno in preberite spodnje besedilo.

Če tega ne upoštevate, pride do opeklin, iztekanja tekočine iz baterij ali pregrevanja, eksplozije oz. vžiga baterij.

- Ne uporabljajte baterij, ki niso navedene.
- Ne polnite suhih baterij.
- Ne razstavljajte suhih baterij.
- Baterij ne segrevajte oz. jih ne dajajte v vodo ali ogenj.
- Pazite, da baterijska pola + in – ne prideta v stik s kovinskimi predmeti, kot so ogrlice ali lasnice.
- Baterij ne shranjujte ali prenašajte skupaj s kovinskimi predmeti.
- Baterije shranjujte v plastični vrečki, in sicer ločeno od kovinskih predmetov.
- Pri vstavljanju baterij pazite na pravilno polarnost (+ in –).
- Novih baterij ne uporabljajte skupaj s starimi oz. skupaj ne uporabljajte različnih vrst baterij.
- Baterij ne uporabljajte, če se zunanja prevleka lušči ali če je bila odstranjena.

Če iz baterije izteka tekočina, se je ne dotikajte z golimi rokami in po potrebi izvedite naslednje ukrepe.

- Baterijska tekočina na koži ali oblačilih lahko povzroči vnetje oz. poškodbe kože.
Sperite s čisto vodo in takoj poiščite zdravniško pomoč.
- Stik baterijske tekočine z očmi lahko povzroči izgubo vida.
V takem primeru si ne manite oči. Sperite s čisto vodo in takoj poiščite zdravniško pomoč.

Poskrbite, da otroci ne dosežejo baterij.

Nenamerno zaužitje vijaka lahko povzroči telesne poškodbe.

- V primeru zaužitja takoj poiščite zdravniško pomoč.

Izpraznjene baterije čim prej odstranite iz daljinskega upravljalnika.

- Če jih pustite v enoti za daljinsko upravljanje, lahko pride do iztekanja tekočine, pregrevanja ali eksplozije baterij.

POZOR:

■ NAPAJANJE

Pri izključitvi priključnega kabla je treba držati za električni vtič in napajalni priključek.

Če povlečete za priključni kabel, se vodnik poškoduje in povzroči požar, kratke stike ali hude električne udare.

Če projektorja dalj časa ne uporabljate, izključite električni vtič iz stenske vtičnice.

Če tega ne storite, lahko pride do požara ali električnega udara.

Pred zamenjavo projekcijske leče je treba projektor izklopiti in izključiti električni vtič iz stenske vtičnice.

- Nepričakovano projiciranje svetlobe lahko povzroči poškodbe oči.
- Zamenjava projekcijske leče brez izključitve električnega vtiča lahko povzroči električni udar.

Pred kakršnim koli čiščenjem ali zamenjavo enote izključite električni vtič iz stenske vtičnice.

Če tega ne storite, lahko pride do električnega udara.

■ O UPORABI/NAMESTITVI

Na projektor ne odlagajte težkih predmetov.

Če tega ne upoštevate, projektor ni več uravnotežen in pade na tla, kar lahko povzroči materialno škodo ali telesne poškodbe. Projektor se ob tem poškoduje ali deformira.

Na projektor se ne smete naslanjati.

Lahko padete ali poškodujete projektor, kar povzroči telesne poškodbe.

- Predvsem je treba paziti, da majhnim otrokom preprečite stopanje ali sedanje na projektor.

Projektorja ne nameščajte v prostore, kjer je zelo vroče.

Če to storite, lahko zunanje ohišje oz. notranji sestavni deli začnejo propadati ali pa pride do požara.

- Predvsem bodite pazljivi, če je mesto namestitve izpostavljeno neposredni sončni svetlobi ali če je v bližini grelnikov.

Med premikanjem leče z rokami ne segajte v odprtine zraven optične leče.

Če tega ne upoštevate, lahko pride do telesnih poškodb.

Projektorja ne nameščajte v prostore, kjer se lahko pojavi onesnaženje s soljo ali korozivni plini.

Če to storite, lahko projektor zaradi korozije pade na tla. Poleg tega lahko pride do motenj v delovanju.

Med uporabo projektorja ne stojte pred lečo.

Če to storite, se lahko vaša oblačila poškodujejo ali zažgejo.

- Leča projektorja oddaja močno svetlobo.

Med uporabo projektorja pred lečo ne odlagajte predmetov.

Pred projekcijsko lečo ne postavljajte nobenih predmetov, da ne ovirate projekcije.

Če to storite, lahko pride do požara, poškodb zadevnega predmeta ali nepravilnega delovanja projektorja.

- Leča projektorja oddaja močno svetlobo.

Pred premikanjem projektorja vedno izključite vse kable.

Zaradi premikanja projektorja s priključenimi kablji se lahko le-ti poškodujejo, kar povzroči nastanek požara ali električnih udarov.

Slušalk nikoli ne priključite na priključek <AUDIO OUT>.

Čezmeren zvočni tlak iz naglavnih in ušesnih slušalk lahko povzroči izgubo sluha.

Pri namestitvi projektorja na strop preprečite stik namestitvenih vijakov in priključnega kabla s kovinskimi deli v stropu.

Stik s kovinskimi deli v stropu lahko povzroči električne udare.

POZOR:

■ **DODATKI**

Če projektorja dalj časa ne uporabljate, iz daljinskega upravljalnika odstranite baterije.

Če tega ne upoštevate, pride do iztekanja baterijske tekočine oz. pregrevanja, vžiga ali eksplozije baterij, kar lahko povzroči požar ali onesnaženje okolice.

■ **VZDRŽEVANJE**

Ne pritrjujte enote zračnega filtra, ko je mokra.

Če to storite, lahko pride do električnega udara ali motenj v delovanju.

- Enote zračnega filtra po čiščenju dobro posušite, šele potem jih ponovno pritrдите.

Pri svojem trgovcu se pozanimajte o čiščenju notranjosti projektorja vsakih 20 000 ur uporabe (predvideno trajanje).

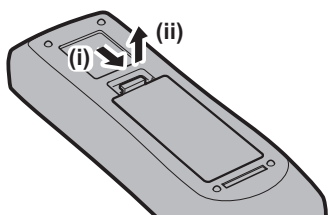
Nadaljnja uporaba v primeru, da se je v notranjosti projektorja nabral prah, lahko povzroči požar.

- O stroških čiščenja se pozanimajte pri svojem trgovcu.

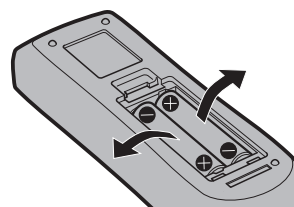
Odstranjevanje baterije

Baterija za daljinski upravljalnik

1. Pritisnite vodilo in privzdignite pokrovček.



2. Odstranite baterije.



■ Blagovne znamke

- SOLID SHINE je blagovna znamka družbe Panasonic Holdings Corporation.
 - Windows in Microsoft Edge sta registrirani blagovni znamki ali blagovni znamki družbe Microsoft Corporation v Združenih državah Amerike in drugih državah.
 - Mac, macOS in Safari so blagovne znamke družbe Apple Inc., registrirane v Združenih državah Amerike in drugih državah.
 - Blagovna znamka PJLink je blagovna znamka, ki se uporablja za pravice iz znamke na Japonskem, v Združenih državah Amerike ter drugih državah in območjih.
 - Izrazi HDMI, visokoločljivostni večpredstavnostni vmesnik HDMI (High-Definition Multimedia Interface), trgovska podoba HDMI in logotipi HDMI so blagovne znamke ali registrirane blagovne znamke družbe HDMI Licensing Administrator, Inc.
 - Crestron Connected, logotip Crestron Connected, Crestron Fusion, Crestron RoomView in RoomView so blagovne znamke ali registrirane blagovne znamke podjetja Crestron Electronics, Inc. v Združenih državah Amerike ali drugih državah.
 - HDBaseT™ je blagovna znamka skupine HDBaseT Alliance.
 - IOS je blagovna znamka ali registrirana blagovna znamka družbe Cisco v ZDA in drugih državah ter se uporablja pod licenco.
 - Android in Google Chrome sta blagovni znamki družbe Google LLC.
 - Adobe, Acrobat in Reader so registrirane blagovne znamke ali blagovne znamke družbe Adobe v Združenih državah Amerike in/ali drugih državah.
 - Nekateri pisave v zaslonem meniju so bitne pisave Ricoh, ki jih razvija in prodaja družba Ricoh Company, Ltd.
 - Vsa druga imena, nazivi podjetij in imena izdelkov, ki so omenjena v tem priročniku, so blagovne znamke ali registrirane blagovne znamke zadevnih lastnikov.
- Upoštevajte, da ta priročnik ne vsebuje podrobne opredelitve simbolov ® in ™.

■ Informacije o programski opreми za ta izdelek

Ta izdelek vključuje naslednjo programsko opremo:

- (1) programsko opremo, ki jo je družba Panasonic Connect Co., Ltd. razvila neodvisno ali ki je bila zanjo razvita neodvisno,
- (2) programsko opremo, ki je v lasti tretje stranke in za katero ima družba Panasonic Connect Co., Ltd. licenco,
- (3) programska oprema, licencirana pod licenco MIT.

Programska oprema, razvrščena v kategorijo (3), se distribuira v upanju, da bo koristna, vendar **BREZ VSAKRŠNE GARANCIJE**, tudi brez implicitne **PRODAJNE** garancije ali jamstva glede **USTREZNOSTI ZA DOLOČEN NAMEN**. Upoštevajte licenčne pogoje in določila licence MIT. Licenca MIT je shranjena v vdelani opreми tega izdelka in jo je mogoče potrditi z dostopanjem do tega projektorja s spletnim brskalnikom. Za podrobnosti glejte »Web control function« (➔ Navodila za uporabo – Priročnik o delovanju).

Vsaj tri (3) leta od dobave tega izdelka bo podjetje Panasonic Connect Co., Ltd. kateri koli tretji osebi, ki s podjetjem stopi v stik na podlagi spodaj navedenih kontaktnih podatkov, in za ceno, ki ne presega materialnih stroškov distribucije izvirne kode, posredovalo celotno strojno berljivo kopijo ustrezne izvirne kode pod licenco MIT, da to stori, pa tudi ustrezno obvestilo o avtorskih pravicah.

Podatki za stik: oss-cd-request@gg.jp.panasonic.com

■ Slike v tem priročniku

- Slike projektorja, prikaz na zaslonu (OSD) in drugi prikazani deli se lahko razlikujejo od dejanskega izdelka.
- Slike, prikazane na računalniškem zaslonu, se lahko razlikujejo glede na vrsto računalnika, naloženega operacijskega sistema in spletnega brskalnika.
- Slike projektorja s priključenim priključnim kablom so zgolj primeri. Oblike priloženih priključnih kablov se razlikujejo glede na državo, v kateri ste kupili projektor.

■ Napotila na strani

- V tem priročniku so napotila na strani označena kot: (➡ stran 00).
- Napotila na dokument »Navodila za uporabo – Priročnik o delovanju« so označena z njegovimi naslovi v obliki »XXXXX« (➡ Navodila za uporabo – Priročnik o delovanju).

V tem priročniku so napotila na dokument Navodila za uporabo – Priročnik o delovanju označena z naslovi v angleški različici.

Za prenos dokumenta »Navodila za uporabo – Priročnik o delovanju« (PDF) obiščite spodaj navedeno spletno mesto.

<https://panasonic.net/cns/projector/>

Če si želite ogledati dokument »Navodila za uporabo – Priročnik o delovanju« (PDF), morate imeti nameščen program Adobe® Acrobat® Reader®.

■ Poimenovanje

- V tem priročniku se za dodatek »Brezžična/žična enota za daljinsko upravljanje« uporablja poimenovanje »daljinski upravljavnik«.

Previdnostni ukrepi pri uporabi

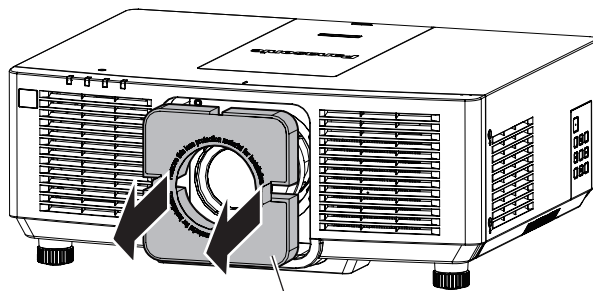
Namen uporabe izdelka

Izdelek je namenjen projiciranju nepremičnih/premičnih signalov z video opreme in računalnikov na platno.

Material za zaščito leče

Ob nakupu je na napravo pritrjen material za zaščito leče, ki služi zaščiti projekcijske leče pred tresljaji med transportom. Pred uporabo odstranite zaščitni material leče in ga shranite za prihodnjo uporabo. Pri transportu pomaknite lečo v izhodiščni položaj in namestite zaščitni material za lečo.

Za postopek pomika leče v izhodiščni položaj glejte »Moving the projection lens to the home position« v razdelku »Projecting« (➔ Navodila za uporabo – Piročnik o delovanju).



Material za zaščito leče

Opozorila pri prenosu

- Projektor pri prenosu trdno držite za njegov spodnji del in preprečite prekomerne tresljaje in udarce. Le-ti lahko povzročijo poškodbe notranjih sestavnih delov in nepravilno delovanje.
- Pri prenosu projektorja nastavljive nožice ne smejo biti izvlečene. Če tega ne upoštevate, se lahko nastavljive nožice poškodujejo.

Opozorila pri namestitvi

■ Projektorja ne nameščajte na prostem.

Projektor je zasnovan samo za uporabo v zaprtih prostorih.

■ Projektorja ne nameščajte na spodaj navedenih mestih.

- Na mestih, kjer prihaja do tresljajev ali udarcev, npr. v avtomobilih ali drugih vozilih: če to storite, lahko pride do poškodb notranjih sestavnih delov ali nepravilnega delovanja.
- V bližino morja ali v prostore, kjer lahko nastajajo korozivni plini: projektor lahko zaradi posledic korozije pade na tla. Poleg tega lahko to skrajša življenjsko dobo sestavnih delov in povzroči nepravilno delovanje.
- V bližino odvodne odprtine klimatske naprave: glede na pogoje uporabe lahko v redkih primerih segret zrak, ki izhaja iz izpuha za odvod zraka, oz. vroč ali ohlajen zrak iz klimatske naprave povzroči migetanje slike na projekcijskem platnu. Poskrbite, da projektor oz. druga oprema ali klimatska naprava zraka ne odvaja proti sprednjemu delu projektorja.
- Na mestih, za katera so značilna velika temperaturna nihanja, npr. v bližino (studijskih) luči: to lahko skrajša življenjsko dobo svetlobnega vira ali pripelje do deformacij projektorja zaradi vročine, kar lahko povzroči nepravilno delovanje.
Upoštevajte temperaturo delovnega okolja projektorja.
- V bližino visokonapetostnih daljnovodov ali motorjev: v nasprotnem primeru lahko pride do motenj delovanja projektorja.

■ O namestitvenih delih, kot je namestitev na strop itd., se posvetujte z usposobljenim tehnikom ali prodajalcem.

Da zagotovite delovanje in varnost projektorja, se ob namestitvi na strop ali drugo visoko mesto posvetujte z usposobljenim tehnikom ali prodajalcem.

■ **Namestitev napeljave kablov za povezavo DIGITAL LINK prepustite usposobljenemu tehniku ali svojemu trgovcu.**

Če je zaradi neustrezne namestitve onemogočen prenos po kablji, lahko pride do motenj slike in zvoka.

■ **Zaradi močnih radijskih valov, ki jih oddajajo televizijske/radijske postaje oz. radijske naprave, projektor morda ne bo pravilno deloval.**

Če je blizu mesta namestitve projektorja kakršen koli objekt ali naprava, ki oddaja močne radijske valove, namestite projektor na mesto, ki je dovolj oddaljeno od vira radijskih valov. Druga možnost je, da kabel LAN, ki je povezan s priključkom <DIGITAL LINK/LAN>, zavijete v kovinsko folijo ali ga napeljete v kovinsko cev, ki je na obeh koncih ozemljena.

■ **Nastavitev slike po namestitvi**

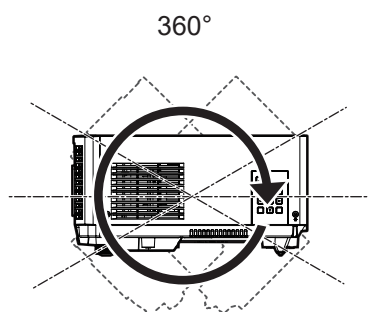
Na projicirano sliko projektorja vplivata temperatura okolja okrog projektorja in povečana notranja temperatura, povzročena s svetlobo iz njegovega svetlobnega vira, zato bo nestabilna, zlasti takoj po začetku projekcije. Priporočljivo je, da ostrino nastavite po vsaj 30 minutah neprekinjenega projiciranja slik.

■ **Projektorja ne nameščajte na nadmorski višini 2 700 m (8 858') ali več.**

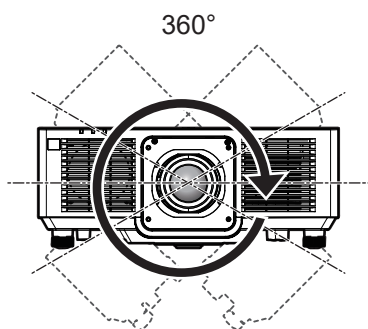
■ **Projektorja ne uporabljajte na mestu, kjer temperatura okolja presega 45 °C (113 °F).**

Uporaba projektorja na mestu, kjer je nadmorska višina prevelika oz. kjer je temperatura okolja previsoka, lahko skrajša življenjsko dobo sestavnih delov ali povzroči nepravilno delovanje.

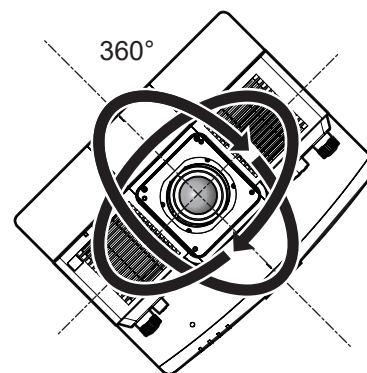
■ **Možno je projiciranje v vseh smereh (360°).**



V navpični smeri (360°)



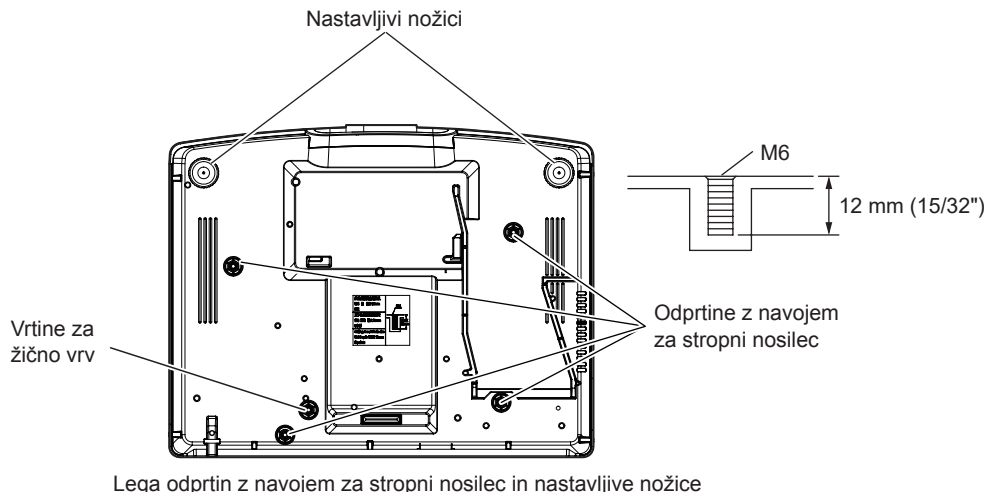
V vodoravni smeri (360°)



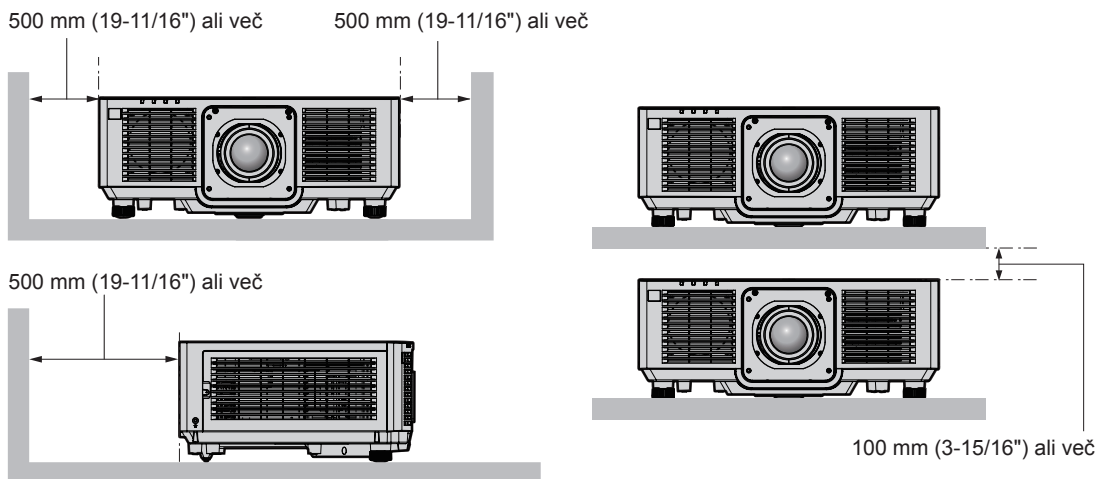
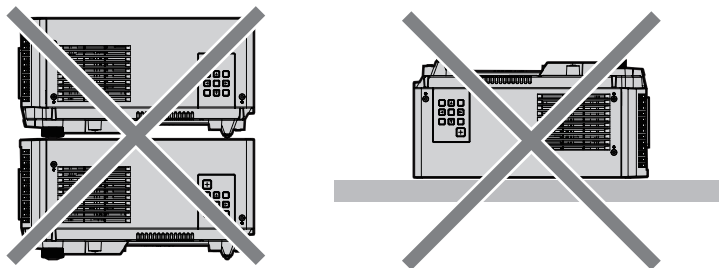
Z nagibom (360°)
(kombinacija navpične in vodoravne smeri)

Opozorila pri nastavitvi projektorja

- Nastavljive nožice uporabljajte samo pri prostostoječi namestitvi in za nastavitev kota. Če jih uporabljate za druge namene, se lahko projektor poškoduje.
- Če projektor ne namestite z metodo talne namestitve z uporabo nastavljivih nožic ali stropne namestitve z uporabo stropnega nosilca, uporabite štiri odprtine z navojem za stropni nosilec (kot je prikazano na sliki), da pričvrstite projektor.
V takšnem primeru med odprtinami z navojem za stropni nosilec na spodnjem delu projektorja in namestitveno površino ne sme biti reže, zato mednje vstavite (kovinske) distančnike.
- Za privijanje pritrdilnih vijakov na predpisan zatezni moment uporabite momentni vijačnik ali šesterorobi momentni ključ. Ne uporabljajte električnih ali udarnih vijačnikov.
(Premer vijakov: M6, globina navoja v notranjosti projektorja: 12 mm (15/32"), zatezni moment vijakov: $4 \pm 0,5 \text{ N}\cdot\text{m}$)



- Projektorjev ne nameščajte enega vrh drugega.
- Ne uporabljajte projektorja, ki je podprt z zgornje strani.
- Ne zapirajte izpuhov za dovod/odvod zraka na projektorju.
- Preprečite izpihovanje vročega in hladnega zraka iz klimatske naprave neposredno v smeri izpuhov za dovod/odvod zraka na projektorju.



- Projektorja ne nameščajte v utesnjen prostor.
V primeru namestitve projektorja v utesnjen prostor zagotovite ločeno klimatizacijo oz. prezračevanje. Nezadostno prezračevanje lahko povzroči zbiranje odvedene toplote, zaradi česar se aktivira zaščitni tokokrog projektorja.
- Družba Panasonic Connect Co., Ltd. ne prevzema odgovornosti za morebitne poškodbe izdelka, nastale zaradi izbire neustreznega mesta za namestitev projektorja, tudi če se garancijsko obdobje izdelka še ni izteklo.

Varnost

Pri uporabi projektorja izvedite varnostne ukrepe za preprečitev spodaj navedenih neljubih dogodkov.

- Razkritje osebnih podatkov prek te naprave
 - Nepooblaščen uporaba te naprave s strani zlonamernih tretjih oseb
 - Poseganje v napravo ali ustavitve njenega delovanja s strani zlonamernih tretjih oseb
- Izvedite ustrezne varnostne ukrepe.

- Izberite geslo, ki ga bo kolikor je mogoče težko uganiti.
- Od časa do časa zamenjajte geslo.
- Družba Panasonic Connect Co., Ltd. ali njene podružnice ne bodo od vas nikoli zahtevale gesla. Če prejmete takšno zahtevo, ne razkrijte svojega gesla.
- Priključno omrežje mora biti zaščiteno s požarnim zidom ipd.
- Nastavite geslo za spletni nadzor, prijavo pa omogočite le določenim uporabnikom. Geslo za spletni nadzor lahko nastavite na strani [Change password] na zaslonu za spletni nadzor.

Programska oprema, ki jo podpira projektor

Projektor podpira v nadaljevanju navedeno programsko opremo.

Za podrobnosti ali prenos programske opreme v obliki aplikacije, razen »Geometric & Setup Management Software« in »Programska oprema za namestitev omrežja projektorja«, obiščite naslednje spletno mesto.

<https://panasonic.net/cns/projector/>

»Geometric & Setup Management Software« in »Programska oprema za namestitev omrežja projektorja« sta na voljo za prenos na naslednjem spletnem mestu (»Panasonic Professional Display and Projector Technical Support Website«).

<https://panasonic.net/cns/projector/pass/>

Registracija in prijava v račun PASS*1 sta potrebna za prenos s spletnega mesta »Panasonic Professional Display and Projector Technical Support Website«.

*1 PASS: Panasonic Professional Display and Projector Technical Support Website

• Logo Transfer Software

Ta programska oprema v obliki aplikacije se uporablja za prenos na začetku projicirane izvorne slike, kot je logotip podjetja, v projektor.

• Smart Projector Control

S to programsko opremo v obliki aplikacije lahko s pomočjo pametnega telefona ali tablice nastavite in prilagodite projektor, povezan preko omrežja LAN.

• Multi Monitoring & Control Software

Ta programska oprema v obliki aplikacije se uporablja za nadzor in upravljanje več prikazovalnih naprav (projektorskih ali ploščatih), povezanih v omrežju Intranet.

• Geometric & Setup Management Software (Geometry Manager Pro)

Ta programska oprema v obliki aplikacije izvaja natančne popravke in nastavitve, kot je geometrijska nastavitvev, ki je ni mogoče vključiti v nastavitve projektorja v realnem času.

• Programska oprema za namestitev omrežja projektorja

Ta aplikacijska programska oprema omogoča skupno nastavitvev skrbniških računov, omrežnih podatkov, kot so naslovi IP, in imena projektorjev za več projektorjev, povezanih v omrežje.

Shranjevanje

Projektor shranjujte v suhem notranjem prostoru.

Odstranjevanje

O ustreznih načinih odstranjevanja naprave se pozanimajte pri lokalnih oblasteh ali svojem trgovcu. Poleg tega je treba izdelek zavreči nerazstavljen.

Opozorila glede uporabe

■ Zagotovitev dobre kakovosti slike

Za prikaz čudovite slike z večjim kontrastom je treba pripraviti ustrezno okolje. Zagrnite zaveso oz. zasenčite okna in ugasnite vse luči v bližini projekcijskega platna, da nanj ne pada dnevna svetloba oz. da nanj ne svetijo notranje luči.

■ Površine projekcijske leče se ne dotikajte z golimi rokami.

Če na površini projekcijske leče pustite prstne odtise, bodo le-ti pri projiciranju povečani na projekcijsko platno.

■ LCD-plošča

LCD-zaslon je izdelan izjemno natančno, kljub temu pa lahko v redkih primerih slikovne pike manjkajo ali so vedno osvetljene. Upoštevajte, da takšni pojavi ne nakazujejo na nepravilno delovanje.

Prav tako lahko na sliki LCD-zaslona ostane učinek zapečene slike, če se dalj časa projicira ista slika, zato v tem primeru eno uro ali dlje projicirajte popolnoma bel testni vzorec. Upoštevajte, da ostanek slike morda ne bo popolnoma izginil.

Za podrobnosti o preskusnem vzorcu glejte »[TEST PATTERN] menu« (➔ Navodila za uporabo – Priročnik o delovanju).

■ Ko projektor deluje, ga ne premikajte in ne izpostavljajte tresljajem ali udarcem.

To lahko skrajša življenjsko dobo notranjih sestavnih delov ali povzroči nepravilno delovanje.

■ Optični deli

Ko je temperatura delovnega okolja visoka oziroma v okoljih z veliko prahu ali cigaretne dima, je lahko obdobje za zamenjavo optičnih sestavnih delov, kot je LCD-zaslon ali polarizacijska plošča, krajše, tudi če je naprava v uporabi manj kot eno leto. Za podrobnosti se obrnite na svojega trgovca.

■ Svetlobni vir

Svetlobni vir projektorja uporablja lasersko diodo in ima spodaj navedene lastnosti.

- Svetilnost svetlobnega vira pada v odvisnosti od temperature delovnega okolja.

Višja temperatura pomeni večji upad svetilnosti svetlobnega vira.

- Svetilnost svetlobnega vira pada glede na trajanje uporabe.

Če je svetlost opazno manjša oz. se svetlobni vir ne zažene, se za čiščenje notranjosti projektorja in zamenjavo enote svetlobnega vira obrnite na svojega trgovca.

■ Priključki za računalnik in zunanje naprave

Ob priključitvi računalnika ali zunanje naprave natančno preberite ta priročnik tudi v zvezi z uporabo priključnih in zaščitnih kablov.

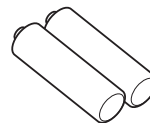
Dodatki

Prepričajte se, da so projektorju priloženi spodaj navedeni dodatki. Številke med znakoma < > pomenijo število dodatkov.

Brezžična/žična enota za daljinsko upravljanje <1>
(N2QAYA000228)

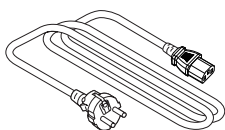


Baterija AAA/R03 ali AAA/LR03 <2>

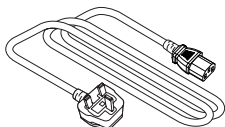


(za enoto za daljinsko upravljanje)

Priključni kabel
(K2CM3YY00027)



(K2CT3YY00052)



Pozor

- Ko odstranite ovojnino projektorja, ustrezno zavržite pokrovček priključnega kabla in embalažni material.
- Priloženega priključnega kabla ne uporabljajte za druge naprave (samo za projektor).
- Če kateri dodatek manjka, se obrnite na svojega trgovca.
- Majhne dele shranite na ustrezen način in izven dosega majhnih otrok.

Opomba

- Številke delov dodatne opreme se lahko spreminjajo brez predhodnega obvestila.

Izbirni dodatki

Izbirni dodatki (ime izdelka)		Št. modela
Projekcijska leča	Leča z zumom	ET-ELW20, ET-ELT22, ET-ELS20*1, ET-ELT23, ET-ELW22, ET-ELU20
	Leča z nespremenljivo goriščno razdaljo	ET-ELW21
Nosilec za stropno namestitev		ET-PKD120H (za visoke stropne) ET-PKD120S (za nizke stropne) ET-PKD130H (za visoke stropne, 6-osna nastavitev) ET-PKE301B (Nosilec za namestitev projektorja)*2
Enota digitalnega vmesnika		ET-YFB100G
Preklopnik DIGITAL LINK		ET-YFB200G
Nadomestna enota filtra		ET-RFM200

*1 Ta izdelek je enakovreden standardnemu zoom objektivu. Razpoložljivost izdelka je odvisna od države. Za več informacij se obrnite na svojega trgovca.

*2 Če je projektor pritrjen na obstoječi nosilec za stropno namestitev (v kombinaciji s št. modela: ET-PKD120H (za visoke stropne) ali ET-PKD120S (za nizke stropne) in št. modela: ET-PKE300B (Nosilec za namestitev projektorja)), je treba žično vrvi za preprečevanje padca zamenjati s takšno, ki je primerna za zadevni projektor. Posvetujte se s svojim prodajalcem.
Komplet za preprečevanje padca (št. servisnega modela: DPPW1004ZA/X1)

Opomba

- Številke modelov izbirnih dodatkov se lahko brez predhodnega obvestila spremenijo.
- Izbirne dodatke, ki so združljivi s projektorjem, je mogoče dodajati in spreminjati brez predhodnega obvestila. Izbirna dodatna oprema, opisana v tem dokumentu, mora biti na voljo maja 2024.
Za najnovejše informacije obiščite naslednje spletno mesto.
<https://panasonic.net/cns/projector/>

Odstranitev/namestitve projekcijske leče

Postopek odstranitve in namestitve projekcijske leče je enak pri standardnih lečah z zumom in izbirnih lečah.

Preden projekcijsko lečo zamenjate ali odstranite, jo pomaknite v njen izhodiščni položaj.

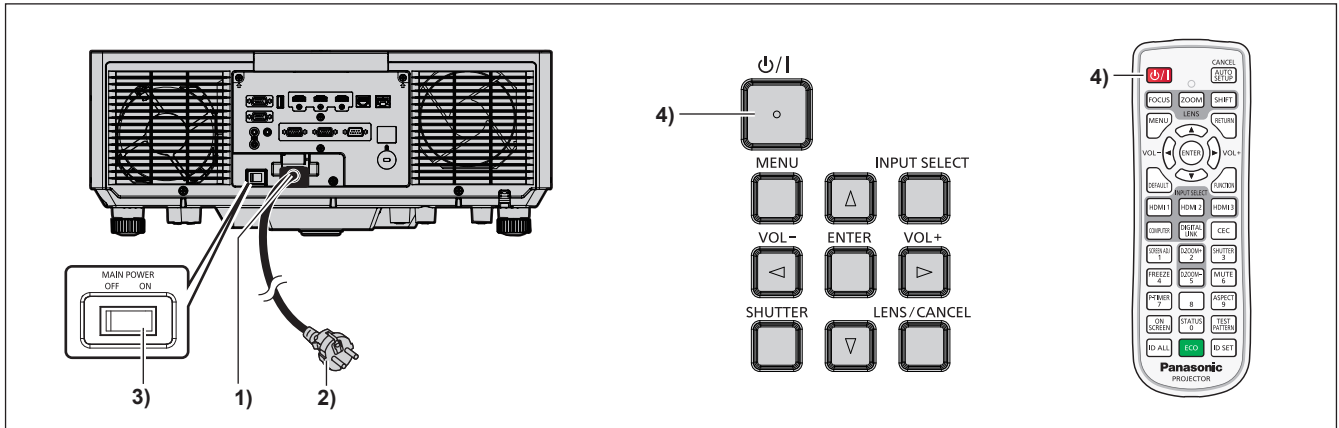
Za postopek pomika leče v izhodiščni položaj glejte »Moving the projection lens to the home position« v razdelku »Projecting« (➔ Navodila za uporabo – Priročnik o delovanju).

Za postopek odstranitve/namestitve projekcijske leče glejte razdelek »Removing/attaching the projection lens« (➔ Navodila za uporabo – Priročnik o delovanju).

Vklop/izklop projektorja

Vklop projektorja

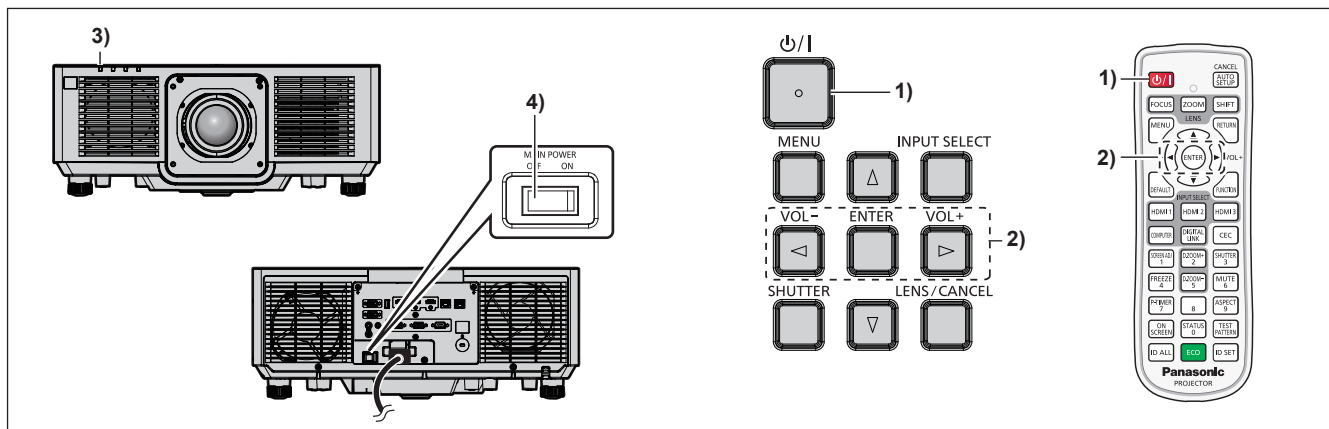
Če uporabljate izbirno projekcijsko lečo, jo namestite še pred vklopom projektorja.
Najprej snemite pokrovček za lečo.



- 1) Priključni kabel priključite na projektor.
- 2) Električni vtič priključite na vtičnico.
- 3) Pritisnite stranski del <ON> stikala <MAIN POWER>, da vključite napajanje.
 - Indikator napajanja <ON (G)/STANDBY (R)> zasveti rdeče in projektor preide v način pripravljenosti.
- 4) Pritisnite gumb za vklop <⏻/|>.
 - Indikator napajanja <ON (G)/STANDBY (R)> zasveti zeleno in v kratkem se na projekcijskem platnu pokaže slika.

* Za podrobnosti glejte »Navodila za uporabo – Priročnik o delovanju«.

Izklop projektorja



- 1) Pritisnite gumb za vklop <⏻/⏻>.
 - Prikaže se potrditveni zaslon [POWER OFF(STANDBY)].
- 2) Pritisnite ◀▶ in izberite možnost [OK], nato pa pritisnite gumb <ENTER>. (Ali pa ponovno pritisnite gumb za vklop <⏻/⏻>.)
 - Projiciranje slike se ustavi, indikator napajanja <ON (G)/STANDBY (R)> na ohišju projektorja pa zasveti oranžno. (Ventilator še naprej deluje.)
- 3) Počakajte nekaj sekund, dokler indikator napajanja <ON (G)/STANDBY (R)> na ohišju projektorja ne zasveti rdeče.
- 4) Pritisnite stranski del <OFF> stikala <MAIN POWER>, da izključite napajanje.

* Za podrobnosti glejte »Navodila za uporabo – Priročnik o delovanju«.

Proizvajala:

Panasonic Connect Co., Ltd.
4-1-62 Minoshima, Hakata-ku, Fukuoka 812-8531, Japonska

Uvoznik:

Panasonic Connect Europe GmbH
Hagenauer Strasse 43, 65203 Wiesbaden, Nemčija

Pooblaščen zastopnik v EU:

Panasonic Connect Europe GmbH
Panasonic Testing Centre
Winsbergring 15, 22525 Hamburg, Nemčija

**Pomembna informacija za pravilno odstranjevanje izrabljene opreme in baterij
Samo za države EU in države, kjer imajo vzpostavljen sistem recikliranja odpadnih
snovi**

Simboli na samem izdelku, embalaži ali spremljajočih dokumentih pomenijo, da po koncu življenske dobe aparata, z njim ni dovoljeno ravnati kot z drugimi gospodinjstskimi odpadki. Vaša dolžnost je, da izrabljeno opremo ali napravo ter baterijske vložke predate v odstranjevanje na posebna zbirna mesta za ločeno zbiranje odpadkov v okviru vaše lokalne skupnosti oziroma zastopniku, ki opravlja dejavnost prevzemanja odpadne električne in elektronske opreme. S tem, ko jih pravilno odstranite (recikliranje in sortiranje nevarnih odpadkov) varujete naše življensko okolje ter preprečujete negativni vpliv na naravo okrog nas, na naše življensko pomembne vire in vode.

Za dodatne informacije o zbiranju in recikliranju, prosim kontaktirajte vašo lokalno skupnost. Nepravilno odstranjevanje nevarnih in izrabljenih snovi ter naprav je lahko kaznivo dejanje.

**Obvestilo za baterijski simbol (spodnji simbol)**

Ta simbol se uporablja v kombinaciji s kemičnim simbolom. V takšnem primeu odgovarja zahtevi, ki jo določa direktiva za dotično kemikalijo.

Panasonic Connect Co., Ltd.

Web Site: <https://panasonic.net/cns/projector/>
© Panasonic Connect Co., Ltd. 2024

W0524JY0 -PT