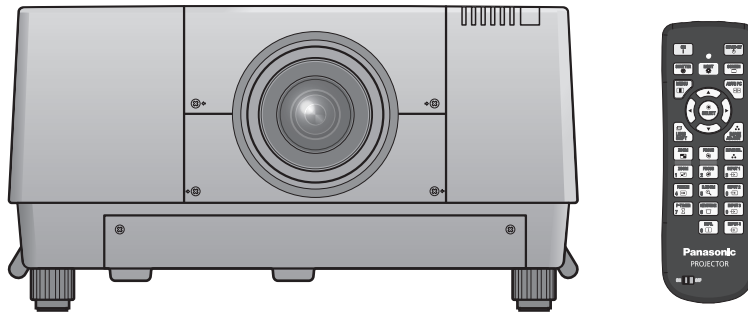


Инструкции по эксплуатации Работа с проектором

Жидкокристаллический проектор Коммерческое использование

Модель **PT-EX16KE**
PT-EX16KU



Проекционный объектив приобретается отдельно.

Благодарим Вас за приобретение данного изделия Panasonic.

- Перед эксплуатацией данного изделия, пожалуйста, внимательно прочитайте инструкции и сохраните данное руководство для последующего использования.
- Перед использованием проектора ознакомьтесь с информацией в разделе «Важные замечания по безопасности» (➡ стр. 2 - 8).

Подробнее о работе с изделием через сеть см. в документе «Инструкции по эксплуатации—Работа по сети».

Важные замечания по безопасности

ПРЕДУПРЕЖДЕНИЕ: ДАННЫЙ АППАРАТ ДОЛЖЕН БЫТЬ ЗАЗЕМЛЕН.

ПРЕДУПРЕЖДЕНИЕ: Чтобы предотвратить повреждение устройства вследствие возгорания или короткого замыкания, не подвергайте его воздействию дождя или влаги.

Machine Noise Information Ordinance 3. GSGV, 18 января 1991: уровень звукового давления на месте оператора, измеренный в соответствии со стандартом ISO 7779, меньше или равен 70 дБ (А).

ПРЕДУПРЕЖДЕНИЕ:

1. Отсоединяйте штекер кабеля питания от настенной розетки, если вы не собираетесь пользоваться устройством в течение длительного времени.
2. Во избежание поражения электрическим током не снимайте крышку устройства. Внутри него нет никаких деталей, обслуживаемых пользователем. Доверяйте ремонт и техническое обслуживание только квалифицированному персоналу сервисного центра.
3. Не удаляйте контакт заземления вилки питания. Данное устройство оборудовано трехконтактной сетевой вилкой с контактом заземления. Такая вилка подходит только к розеткам, имеющим заземление. Это сделано для безопасности. Если вы не можете вставить вилку в розетку, обратитесь к электрику. Не нарушайте заземления вилки питания.

ПРЕДУПРЕЖДЕНИЕ:

Данный продукт является продуктом класса А. В жилых помещениях данный продукт может вызывать радиопомехи, в случае чего пользователю может потребоваться принять соответствующие меры.

ПРЕДОСТЕРЕЖЕНИЕ: Для обеспечения постоянного соответствия следуйте прилагаемым инструкциям по установке, в которых описывается использование прилагаемого шнура питания и экранированных кабелей интерфейса для подключения к компьютеру или периферийному устройству. Если вы используете последовательный порт для подключения компьютера для управления проектором, вам необходимо использовать дополнительный кабель последовательного интерфейса RS-232C с ферритовым сердечником. Любые несанкционированные изменения данного оборудования приведут к аннулированию разрешения пользователя эксплуатировать данное устройство.



ПРЕДУПРЕЖДЕНИЕ:

ПРЕЖДЕ ЧЕМ ОТКРЫВАТЬ КРЫШКУ ЛАМПЫ, ВЫКЛЮЧИТЕ УЛЬТРАФИОЛЕТОВУЮ ЛАМПУ.

ПРЕДУПРЕЖДЕНИЕ: ЧТОБЫ УМЕНЬШИТЬ РИСК ВОЗНИКНОВЕНИЯ ПОЖАРА ИЛИ ПОРАЖЕНИЯ ЭЛЕКТРИЧЕСКИМ ТОКОМ НЕ ПОДВЕРГАЙТЕ ЭТОТ ПРОДУКТ К ДОЖДЮ ИЛИ ВЛАГЕ.

ПРЕДУПРЕЖДЕНИЕ: РИСК ПОРАЖЕНИЯ ЭЛЕКТРИЧЕСКИМ ТОКОМ, НЕ ОТКРЫВАТЬ.



Символ молнии, заключенный в равносторонний треугольник, предназначен для предупреждения пользователя о наличии неизолированного «опасного напряжения» внутри корпуса изделия, которое может иметь достаточную величину, чтобы составить риск поражения электрическим током.



Восклицательный знак в треугольнике предупреждает пользователя о наличии важных инструкций по эксплуатации и техническому обслуживанию (ремонту) в сопроводительной документации продукта.

ВАЖНО: ШТЕПСЕЛЬ ИЗ ЛИТОЙ ПЛАСТМАССЫ (только для Великобритании)

ДЛЯ ВАШЕЙ БЕЗОПАСНОСТИ ВНИМАЛЬНО ПРОЧИТИТЕ СЛЕДУЮЩИЙ ТЕКСТ.

Для вашего удобства и безопасности данное устройство оснащено литым трехконтактным штепселем питания. В штепсель установлен предохранитель на 13 Ампер. При необходимости замены предохранителя убедитесь, что новый предохранитель имеет номинал 13 Ампер и одобрен ASTA или BSI по стандарту BS1362.

Убедитесь, что на корпусе предохранителя присутствует маркировка ASTA  или BSI .

Если на штепселе есть съемная крышка для предохранителя, убедитесь, что она установлена на место после замены предохранителя. При утере крышки штепселем нельзя пользоваться до установки замены. Новая крышка предохранителя должна быть приобретена в авторизованном сервис-центре.

Если штепсель не подходит к электрическим розеткам в вашем доме, следует извлечь предохранитель, отсоединить штепсель и утилизировать их безопасным способом. Установка конца провода в гнездо предохранителя на 13 А может привести к серьезному поражению электрическим током.

При необходимости подсоединения нового штепселя соблюдайте указанную ниже маркировку проводов. При наличии сомнений обратитесь к квалифицированному электрику.

ПРЕДУПРЕЖДЕНИЕ: ДАННОЕ УСТРОЙСТВО ДОЛЖНО БЫТЬ ЗАЗЕМЛЕНО.

ВАЖНО: Провода шнура питания имеют следующую цветовую маркировку:

Желто-зеленый:	Заземление
Синий:	Бесцветный
Коричневый:	Фаза

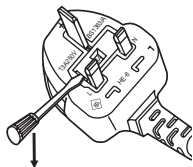
Поскольку цвета проводов шнура питания данного устройства могут не соответствовать цветовой маркировке контактов штепселя, сделайте следующее:

Провод с маркировкой ЖЕЛТО-ЗЕЛЕНЫЙ должен быть подсоединен к контакту штепселя с символом E или символом заземления \perp или имеющим цветовую маркировку ЗЕЛЕНЫЙ или ЖЕЛТО-ЗЕЛЕНЫЙ.

Провод с цветовой маркировкой СИНИЙ должен быть подсоединен к контакту штепселя с символом N или цветом ЧЕРНЫЙ.

Провод с цветовой маркировкой КОРИЧНЕВЫЙ должен быть подсоединен к контакту штепселя с символом L или цветом КРАСНЫЙ.

Как заменить предохранитель: Откройте отсек предохранителей с помощью отвертки и замените предохранитель.



ПРЕДУПРЕЖДЕНИЕ:

■ ПИТАНИЕ

Розетка электропитания и автоматический выключатель должны быть установлены вблизи оборудования и быть легко доступными в случае неисправности. При возникновении неисправности следует немедленно отключить оборудование от источника электропитания.

Использование неисправного проектора может привести к возгоранию или поражению электрическим током.

- При попадании воды или посторонних предметов внутрь проектора необходимо отключить проектор от источника электропитания.
- При падении проектора или повреждении корпуса необходимо отключить проектор от источника электропитания.
- При обнаружении дыма, необычного запаха или шума необходимо отключить проектор от источника электропитания.

Не пытайтесь самостоятельно отремонтировать проектор. Для устранения неисправностей обратитесь в авторизованный сервисный центр.

Во время грозы не прикасайтесь к проектору или шнуру питания.

Это может привести к поражению электрическим током.

Не делайте ничего, что может повредить шнур питания или его вилок.

При использовании поврежденного сетевого шнура возможно короткое замыкание, удар электрическим током или возгорание.

- Не повреждайте сетевой шнур, не пытайтесь его модифицировать, не ставьте на него горячие или тяжелые предметы, не перегибайте, не перекручивайте его слишком сильно, а также не сворачивайте его в клубок. Если возникнет необходимость ремонта сетевого шнура, обращайтесь в авторизованный сервисный центр.

Надежно вставляйте вилок питания в розетку, а разъем питания в разъем проектора.

Если штекер неправильно вставлен в розетку, это может вызвать удар электрическим током или возгорание.

- Не пользуйтесь поврежденными штекерами или розетками, плохо закрепленными на стене.

Используйте только поставляемый с проектором шнур питания.

Несоблюдение этих правил может стать причиной пожара или поражения электрическим током.

Регулярно очищайте штекер шнура питания, чтобы предотвратить накопление пыли.

Несоблюдение этого правила может привести к возгоранию.

- Если на штекере шнура питания скопится пыль, может возникнуть конденсация влаги, которая способна привести к повреждению изоляции.
- Если вы не собираетесь пользоваться устройством в течение длительного времени, отсоедините сетевой шнур от розетки электросети.

Отсоедините сетевой шнур от розетки электросети и вытрите штекер сухой тканью.

Не беритесь за сетевой шнур влажными руками.

Несоблюдение этих правил может стать причиной поражения электрическим током.

Не допускайте перегрузки розетки электросети.

При перегрузке розетки электросети (например, слишком большим количеством переходников) может произойти ее перегрев и возгорание.

■ ИСПОЛЬЗОВАНИЕ/УСТАНОВКА

Не устанавливайте проектор на мягких поверхностях, таких как ковры или пористые половики.

Такие действия могут привести к перегреву проектора, что может вызвать ожоги, пожар или поломку проектора.

Не устанавливайте проектор во влажных или пыльных помещениях, или в местах, где он может соприкоснуться с масляным дымом или паром.

Использование проектора в таких условиях может привести к возгоранию, поражению электрическим током или повреждению деталей. Повреждение деталей (например, кронштейна для крепления к стене) может привести к падению проектора с места крепления.

Не устанавливайте проектор на подставке, которая недостаточно прочна, чтобы выдержать полный вес проектора, а также на наклонной или неустойчивой поверхности.

Несоблюдение этого правила может привести к падению проектора и, как следствие, к серьезным повреждениям и травмам.

Не ставьте на проектор другой проектор или тяжелые предметы.

Несоблюдение этих правил может привести к падению проектора и, как следствие, к серьезным повреждениям и травмам. Это также может привести к повреждению или деформации проектора.

ПРЕДУПРЕЖДЕНИЕ:

Не закрывайте входное и выходное отверстия для воздуха.

Несоблюдение этого условия приводит к перегреву проектора и, как следствие, к его возгоранию или повреждению.

- Не устанавливайте проектор в узких, плохо вентилируемых местах, таких как шкафы или книжные полки.
- Не устанавливайте проектор на скатерть или бумагу, так как данные материалы могут перекрыть доступ воздуха к проектору.

Не кладите руки и не размещайте какие-либо предметы рядом с отверстием выхода воздуха.

Несоблюдение этого правила может привести к ожогам и травмам рук, а также к повреждению других предметов.

- Из отверстия выходит горячий воздух. Не приближайте лицо или руки, а также нетеплостойкие предметы к этому отверстию.

Не допускайте попадания луча света работающего проектора на оголенные участки тела или в глаза.

Несоблюдение этого правила может привести к ожогам или потере зрения.

- Объектив проектора излучает сильный свет. Не заглядывайте в объектив работающего проектора и не подносите к нему руки.
- Будьте особенно осторожны и не разрешайте детям смотреть в объектив включенного проектора. Кроме того, всегда выключайте проектор, когда оставляете его без присмотра.

Не пытайтесь разобрать или модифицировать проектор.

Внутри устройства присутствует высокое напряжение, которое может стать причиной пожара или поражения электрическим током.

- Для выполнения осмотра, технического обслуживания или ремонта устройства обращайтесь в авторизованный сервисный центр.

Не проецируйте изображение, когда объектив закрыт крышкой.

Это может привести к возгоранию.

Не допускайте попадания металлических предметов, легковоспламеняющихся веществ и жидкостей внутрь проектора. Не допускайте намокания проектора.

Это может привести к короткому замыканию или перегреву и стать причиной возгорания, поражения электрическим током или неисправности проектора.

- Не размещайте емкости с жидкостью и металлические предметы вблизи проектора.
- При попадании жидкости внутрь проектора проконсультируйтесь с продавцом.
- Особое внимание следует уделять детям.

Используйте кронштейн для установки на потолке, указанный компанией Panasonic.

Дефекты кронштейн для установки на потолке могут привести к несчастным случаям в результате падения.

- Присоединяйте прилагаемый предохранительный трос к кронштейн для установки на потолке во избежание падения проектора.

Обращайтесь к квалифицированному персоналу или поставщику при установке изделия у потолка.

Для этого необходим не входящий в комплект кронштейн для установки на потолке.

Номер изделия: ET-PKE16H (для высоких потолков), ET-PKE16S (для низких потолков), ET-PKE16B (для проектора)

Все работы по установке (например, установка с использованием кронштейн для установки на потолке) должны выполняться только квалифицированным специалистом.

Неправильно выполненная установка может привести к повреждениям и несчастным случаям, например к поражению электрическим током.

- Используйте только разрешенный кронштейн для установки на потолке.
- Чтобы предотвратить падение проектора, используйте для установки трос с рым-болтом, входящий в комплект (закрепите в другом месте на кронштейн для установки на потолке).
- При установке или замене объектива уточните меры безопасности у технического или обслуживающего персонала профильного дилера. Не пытайтесь устанавливать или заменять объектив самостоятельно.

ПРЕДУПРЕЖДЕНИЕ:

■ ПРИНАДЛЕЖНОСТИ

При замене батарей всегда следуйте правилам, указанным ниже.

Несоблюдение этих правил может привести к потере герметичности, перегреву или возгоранию батарей.

- Используйте только батареи указанного типа.
- Используйте марганцевые или щелочные батареи. Использование аккумуляторных батарей не допускается.
- Не разбирайте сухие электрические батареи.
- Не нагревайте и не бросайте батареи в воду или в огонь.
- Не допускайте контакта положительного и отрицательного полюсов батарей с металлическими предметами, такими как ожерелья или заколки для волос.
- Не храните батареи вместе с металлическими предметами.
- Храните батареи в пластиковом чехле вдали от металлических предметов.
- При установке батарей соблюдайте полярность (+ и -).
- Не используйте одновременно новые и старые батареи или батареи разных типов.
- Не используйте батареи с поврежденным корпусом.

Держите батареи подальше от детей (AAA/R03/LR03).

- Проглатывание батареи может привести к травме.
- В случае проглатывания немедленно обратитесь за медицинской помощью.

При возникновении утечки не прикасайтесь к жидкости, вытекающей из батареи. При необходимости выполните следующие действия.

- Вытекшая из батарей жидкость может вызвать ожоги и повреждения кожи.
Промойте чистой водой место контакта с жидкостью и немедленно обратитесь за медицинской помощью.
- Попадание вытекшей из батарей жидкости в глаза может привести к потере зрения.
Если жидкость попала в глаза, не трите их. Промойте чистой водой место контакта с жидкостью и немедленно обратитесь за медицинской помощью.

Не разбирайте блок лампы.

Разбитая лампа может стать причиной травмы или повреждения.

Замена лампы

Ламповый блок имеет высокое внутреннее давление. Неосторожное обращение с ламповым блоком может стать причиной взрыва или несчастного случая, повлекших травмы или повреждения.

- При ударе о твердый предмет или падении лампа легко взрывается.
- Перед заменой лампы убедитесь, что сетевой шнур отключен от розетки электросети.
В противном случае это может привести к поражению электрическим током или взрыву.
- При замене лампы выключите питание и дайте лампе остыть не менее 60 минут перед работой с ней. В противном случае возможно получение ожогов.

Не позволяйте детям или животным прикасаться к пульту дистанционного управления.

- После использования пульта храните его в местах, недоступных для детей и животных.

Не используйте прилагаемый шнур питания с какими-либо другими устройствами, кроме данного проектора.

- Использование прилагаемого шнура питания с какими-либо другими устройствами, кроме данного проектора, может привести к короткому замыканию и перегреву и стать причиной возгорания и поражения электрическим током.

Отключите сетевую вилку от розетки перед выполнением очистки и замены.

- При оставлении батарей в устройстве возможна утечка электролита, перегрев или взрыв батарей.

ВНИМАНИЕ:

■ ПИТАНИЕ

При отсоединении шнура питания от розетки держите его за вилку и придерживайте розетку. Если тянуть за шнур, можно случайно его повредить, что влечет за собой опасность возгорания или поражения электрическим током.

Если проектор не будет использоваться в течение длительного времени, отсоедините сетевой шнур от розетки и извлеките батареи из пульта дистанционного управления.

Отключите сетевую вилку от розетки перед выполнением очистки и замены.

В противном случае существует опасность поражения электрическим током.

■ ИСПОЛЬЗОВАНИЕ/УСТАНОВКА

Не опирайтесь на проектор.

Вы можете упасть, что приведет к травмам или поломке проектора.

- Будьте особенно осторожны и не позволяйте детям вставать или садиться на проектор.

Не устанавливайте проектор на горячую поверхность.

Несоблюдение этого правила может стать причиной повреждения корпуса или внутренних элементов проектора и привести к возгоранию.

- Не устанавливайте проектор около радиатора и не подвергайте его воздействию прямых солнечных лучей.

При перемещении объектива следите, чтобы пальцы не попадали в отверстия за объективом.

Несоблюдение этого правила может привести к травме.

Перед перемещением проектора всегда извлекайте из него все кабели.

Если переместить проектор, не отключив от него все кабели, можно повредить кабели, что влечет за собой опасность возгорания или поражения электрическим током.

■ ПРИНАДЛЕЖНОСТИ

Не используйте старый блок лампы.

Использование старых ламповых блоков может привести к взрыву.

Если лампа разбилась, немедленно проветрите помещение. Не дотрагивайтесь до осколков и не подносите их близко к лицу.

Несоблюдение этого правила может привести к тому, что пользователь вдохнет газ, находящийся внутри лампы. Этот газ содержит примерно тот же процент ртути, что и лампы дневного света, а острые осколки могут причинить травмы.

- Если кажется, что вы вдохнули газ или газ попал в глаза или рот, немедленно обратитесь за медицинской помощью.
- Спросите своего дилера о возможности замены блока лампы и проверки проектора.

Не используйте повторно блок воздушного фильтра.

Это может привести к неисправности.

Не очищайте блок воздушного фильтра с помощью воды.

Это может привести к неисправности.

- Не допускайте намокания блока воздушного фильтра.

Уточните у дилера информацию об очистке внутренних деталей проектора раз в год.

Когда пыль накапливается на внутренних деталях проектора, непрерывная его эксплуатация может привести к пожару.

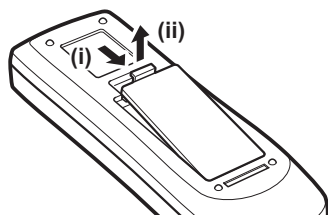
- Стоимость очистки уточните у дилера.



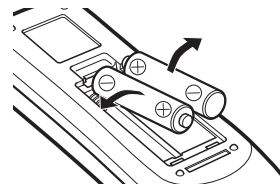
Извлечение батарей

Батареи пульта дистанционного управления

1. Нажмите на защелку и приподнимите крышку.



2. Извлеките батареи.



Торговые марки

- HDMI, логотип HDMI и интерфейс High-Definition Multimedia Interface являются торговыми марками компании HDMI Licensing LLC.
- Другие названия, в том числе названия компаний и продуктов, используемые в настоящем руководстве по эксплуатации, являются торговыми марками или зарегистрированными торговыми марками их соответствующих владельцев. Обратите внимание, на отсутствие символов ® и ТМ в руководстве по эксплуатации.

Рисунки в руководстве по эксплуатации

- Обратите внимание, что рисунки проектора или изображений на экране могут отличаться от фактического вида.

Ссылки на страницы

- В настоящем руководстве ссылки на страницы указываются следующим образом: (➡ стр. 00).

Используемый термин

- В данных инструкциях аксессуара к «Беспроводной/проводной пульт дистанционного управления» относятся к «Пульту дистанционного управления».

Особенности проектора

Изображение высокой четкости и с высоким контрастом

- ▶ Качество изображения достигается за счет высокой четкости - 16 000 люмен и высокого контраста - 2 500:1.

Больше вариаций настроек

- ▶ Возможность установки с вертикальной направленностью в 360°. Проектор оснащен функцией моторизованного смещения объектива, что позволяет выполнять настройку положения по вертикали и горизонтали, а также функцией тестовых изображений. Также можно использовать индикаторы панели управления и панели разъемов подключения. Кроме того, можно выбрать один из девяти типов дополнительных объективов.

Высокая надежность и удобство эксплуатации

- ▶ Проектор оснащен четырьмя автоматически переключаемыми лампами, что позволяет осуществлять проектирование непрерывно, когда одна из ламп приходит в негодность. Воздушный фильтр и противодымный фильтр (дополнительный) препятствуют попаданию пыли и дыма, сохраняют отчетливость изображений и продлевают срок службы проектора.

Быстрая подготовка к работе

Дополнительную информацию см. на соответствующих страницах.

1. Установите проектор.
(⇒ стр. 22)



2. Подключите внешние устройства.
(⇒ стр. 24)



3. Подключите шнур питания.
(⇒ стр. 29)



4. Включите проектор.
(⇒ стр. 31)



5. Выберите входной сигнал.
(⇒ стр. 33)



6. Настройте изображение.
(⇒ стр. 33)

Важная информация

Важные замечания по безопасности 2

Меры предосторожности 12

Осторожность при транспортировке	12
Осторожность при установке	12
Безопасность	13
Утилизация	13
Предостережения относительно использования ...	13
Аксессуары	15
Дополнительные аксессуары	16

Подготовка

О Вашем проекторе 17

Пульт дистанционного управления	17
Корпус проектора	18

Использование пульта дистанционного управления 21

Вставка и извлечение батареек	21
Установка номеров пульта дистанционного управления	21
Использование пульта дистанционного управления в качестве проводного пульта	21

Начало работы

Установка 22

Установка объектива	22
Способ проецирования	22
Варианты установки (дополнительно)	23
Регулируемые ножки	23

Подключения 24

Перед подключением проектора	24
Пример подключения: компьютеры	24
Пример подключения: AV-оборудование	25
Скрепление проводов с помощью кабельных стяжек	26

Установка входного модуля (дополнительно) 27

Установка входного модуля	27
Список совместимых сигналов	28
Подключение сигнала к входному модулю	28

Основные операции

Включение/выключение питания 29

Подключение шнура питания	29
Индикатор питания	30

Включение питания проектора	31
Настройки и выбор параметров	31
Выключение питания проектора	32
Функция непосредственного отключения питания ...	32
Функция управления питанием	32

Проецирование 33

Выбор входного сигнала	33
Настройка изображения	33

Использование пульта дистанционного управления 35

Использование функции затвора	35
Использование функции стоп-кадра	35
Переключение входного сигнала	35
Коррекция трапецеидального искажения	36
Выбор режима качества изображения	36
Настройка качества изображения	37
Кнопка изменения экрана	37
Отображение таймера презентации	37
Проверка настроек	37

Установки

Навигация меню 38

Навигация по меню	38
Главное меню	39
Подменю	39

Меню [Вход] 42

[Вход 1]	42
[Вход 2]	42
[Система]	43

Меню [Авто настройка] 44

[Авто настройка PC]	44
[Точная синхронизация]	44
[Число точек по горизонтали]	44
[Позиция гор.]	44
[Позиция верт.]	45
[Выбранный режим]	45
[Уровень черного]	45
[Размер по гор.]	45
[Размер по верт.]	45
[сброс]	46
[Св. реж.]	46
[Запомнить]	46

Меню [Настройка] 47

Настройка качества изображения	47
--------------------------------------	----

Меню [Ручная настройка] 48

[Контрастность]	48
-----------------------	----

[Яркость]	48
[Цветность]	48
[Цветовой тон]	48
[Настройка цветности]	49
[Цветовая температура]	50
Баланс белого ([Красный]/[Зеленый]/[Синий])	50
[Баланс Чёрного]	50
[Автоподстройка изображения]	50
[Улучшенная цветность]	50
[Четкость]	51
[Гамма-коррекция]	51
[Шумопонижение]	51
[Прогрессивная]	51
[сброс]	51
[Запомнить]	52
Меню [Экран]	53
[Нормальный]	53
[Full]	53
[Широкий(16:9)]	53
[Zoom]	53
[Реальный]	53
[Пользовательский]	54
[Пользовательские настройки]	54
[Цифровой зум +]	54
[Цифровой зум -]	55
[Корр. трапеции]	55
[Переворот изобр.]	56
[Обратная проекция]	56
[сброс]	56
Меню [Настройки]	57
[Язык]	57
[Позиция меню]	57
[Дисплей]	57
[Задний фон]	58
[Выбор лампы]	58
[Мощность лампы]	58
[Время работы]	59
[Заливка граней]	59
[Выравнивание цветов]	60
[Расширенное выравнивание]	61
[HDMI]	63
[Логотип]	64
[Управление ветнилятором]	65
[Пульт ду]	65
[Сенсор пульта д/у]	65
[Упр. питанием]	66
[Автозапуск]	66
[Безопасность]	67

[I.D. Проектора]	68
[ЗАТВОР]	68
[Управление видео задержкой]	69
[Субтитры]	70
[Счетчик фильтра]	70
[Таймер презентации]	71
[Тестовая политра]	72
[Заводская настройка по умолчанию]	72
Меню [Информация]	73
Подтверждение настроек и состояния использования	73
Меню [Имя проектора]	74

Обслуживание

О состоянии индикаторов	75
Если загорается индикатор	75
Обслуживание/замена	81
Перед обслуживанием/заменой блока	81
Обслуживание	81
Замена деталей	81

Поиск и устранение неисправностей..... 86

Приложение

Техническая информация	88
Настройка изображения, проецируемого на нескольких экранах	88
Этикетка, уведомляющая о регистрации пароля... ..	91
RJLink	91
Последовательный разъем	92
Другие разъемы	95
Список совместимых сигналов	97
Характеристики	100
Размеры	102
Кронштейн для крепления к потолку: меры предосторожности	103
Примечания по установке объектива ...	104
Характеристики объектива	104

Меры предосторожности

Осторожность при транспортировке

- Во время транспортировки проектора крепко держите его за ручку для транспортировки и избегайте чрезмерной вибрации и ударов, вызванных, например, перетаскиванием по полу. Невыполнение данных указаний может вызвать повреждение внутренних деталей и привести к неисправностям.
- Не перемещайте проектор, оставив выдвинутыми регулируемые ножки. Это может повредить регулируемые ножки.

Осторожность при установке

■ Не устанавливайте проектор вне помещения.

Проектор предназначен для использования только в помещении.

■ Не используйте в следующих местах.

- В местах, подверженных вибрации и ударам, например, в автомобиле или на судне. Это может вызвать повреждение внутренних деталей и привести к неисправностям.
- Рядом с выходным отверстием кондиционера или вблизи источников света (осветительные приборы и т.п.), где наблюдаются большие колебания температуры («Рабочая среда» (➡ стр. 101)). Это может сократить срок эксплуатации лампы или привести к деформации корпуса, что, в свою очередь, станет причиной неисправностей.
- Вблизи высоковольтных линий электропередач или рядом с электродвигателем. Могут возникнуть помехи.

■ Обязательно проконсультируйтесь с квалифицированным специалистом или со своим дилером перед установкой проектора на потолок.

Чтобы установить проектор на потолке, приобретите дополнительный кронштейн для крепления к потолку. Номер изделия: ET-PKE16H (для высоких потолков), ET-PKE16S (для низких потолков), ET-PKE16B (для проектора)

■ Не устанавливайте проектор на высоте более 2 700 м (8 858 футов) над уровнем моря.

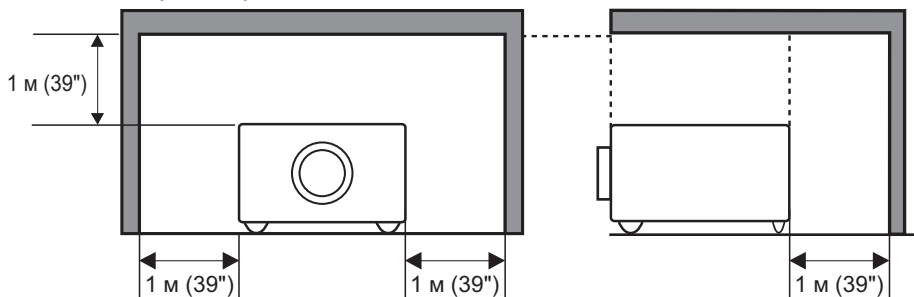
Невыполнение данных указаний может сократить срок службы внутренних деталей и привести к неисправностям.

■ Не используйте проектор, когда он наклонен (➡ стр. 22).

Эксплуатация наклоненного проектора может сократить срок службы внутренних деталей.

■ Меры предосторожности при установке проектора

- Не закрывайте вентиляционные отверстия (заборное и выпускное) проектора.
- Не допускайте прямого попадания теплого или холодного воздуха из системы кондиционирования воздуха в вентиляционные отверстия (заборное и выпускное) проектора.
- Не устанавливайте проектор в местах с повышенной влажностью или большим количеством пыли.



(более 1 м (39") с каждой стороны и сверху)

- Не устанавливайте проектор в замкнутом пространстве. Если необходимо установить проектор в замкнутом пространстве, установите систему кондиционирования воздуха или вентиляции для данного пространства. При недостаточной вентиляции тепло выходящего воздуха может скапливаться и вызывать срабатывание защитной цепи проектора.

Безопасность

В процессе эксплуатации данного изделия осуществляйте соответствующие меры безопасности, чтобы предотвратить следующие инциденты.

- Утечка личной информации посредством данного продукта
- Несанкционированное использование данного продукта третьими лицами в злоумышленных целях
- Вмешательство в работу или прекращение работы данного продукта третьими лицами в злоумышленных целях

Принимайте достаточные меры безопасности. (➔ стр. 67)

- Придумайте такой PIN-код, который максимально трудно угадать.
- Периодически меняйте свой PIN-код.
- Компания Panasonic Corporation и ее филиалы никогда не запрашивают PIN-код непосредственно у покупателя. Не сообщайте свой PIN-код в случае получения подобного запроса.
- Сеть подключения обязательно должна быть защищена брандмауэром или другими способами.
- Установите PIN-код и ограничьте количество пользователей, которые могут войти в систему.

Утилизация

При утилизации продукта уточните у местных властей или у дилера правильные методы утилизации. Лампа содержит ртуть. При утилизации использованного лампового блока проконсультируйтесь у местных властей или у дилера о правильной утилизации блока.

Утилизируйте использованные батареи в соответствии с местными нормами и правилами утилизации.

Предостережения относительно использования

■ Для получения качественного изображения

- Качественное изображение можно получить, задернув шторы или закрыв жалюзи и выключив все освещение вблизи экрана, чтобы наружный свет или свет от приборов в помещении не попадал на экран.
- В зависимости от условий эксплуатации изображение может колебаться из-за потока теплого воздуха из отверстия выхода воздуха или теплого или холодного воздуха от кондиционера. Следите за тем, чтобы ни выходящий из проектора или другого устройства воздух, ни воздух из кондиционера ни в коем случае не дул в сторону передней части проектора.
- Проекционный объектив нагревается под воздействием источника света, что делает фокус нестабильным в период сразу после включения. Фокус стабилизируется по истечении 30 минут проецирования изображения.

■ Не прикасайтесь к поверхности проекционного объектива голыми руками.

Если поверхность объектива загрязнится отпечатками пальцев или чем-либо еще, то все загрязнения будут в увеличенном виде проецироваться на экран, снижая качество изображения.

■ ЖК-панель

ЖК-панель создана с высокой точностью. Имейте в виду, что в редких случаях пиксели высокой точности могут отсутствовать или всегда светиться. Это не является неисправностью. Когда неподвижное изображение проецируется в течение длительного времени, изображение может впечататься в ЖК-панель. В таком случае следует не менее одного часа проецировать белый экран из тестовых изображений (➔ стр. 72). Однако, имейте в виду, что не всегда возможно полностью устранить впечатанное изображение.

■ Оптические компоненты

При эксплуатации проектора в условиях повышенной температуры, большого количества пыли или сигаретного дыма и пр. цикл замены оптических компонентов, например, ЖК-панели и поляризатора, может уменьшиться до одного года. За дополнительной информацией обратитесь к своему дилеру.

■ Лампа

Источником света в проекторе является ртутная лампа высокого внутреннего давления. Ртутная лампа высокого давления имеет следующие характеристики.

- Яркость лампы будет уменьшаться по мере использования.
- Удар, царапина или износ по мере использования могут привести к взрыву лампочки или снижению срока службы.
- Срок службы лампы сильно варьируется в зависимости от конкретной лампы и условий эксплуатации. В частности, постоянное использование на протяжении 24 часов или более и частое включение/выключение питания усиливает износ лампы и влияет на срок ее службы.
- В редких случаях лампа может взорваться вскоре после начала проецирования.
- Риск взрыва увеличивается, когда лампа используется по истечении срока ее замены. Обязательно систематически заменяйте ламповый блок. «Когда заменять ламповый блок» (► стр. 83)
- Если лампа взрывается, содержащийся в ней газ выходит в виде дыма.
- Рекомендуется иметь в резерве запасные лампы.
- Для замены лампового блока рекомендуется привлечь квалифицированного специалиста. Обратитесь к своему дилеру.

<Информация о программном обеспечении относительно данного продукта>

© Panasonic Corporation 2011

В данном продукте используется следующее программное обеспечение:
программное обеспечение, независимо разработанное компанией или для компании Panasonic Corporation.
Если у Вас возникнут какие-либо вопросы относительно данного программного обеспечения, пожалуйста, отправьте их электронным письмом на (sav.pj.gpl.pavc@ml.jp.panasonic.com).

Соответствует директиве 2004/108/ЕС, статья 9(2)

Panasonic Центр проверки качества

Panasonic Service Europe, подразделение компании Panasonic Marketing Europe GmbH
Winsbergring 15, 22525 Hamburg, F.R. Germany

Аксессуары

Проверьте, чтобы проектор был укомплектован следующими аксессуарами.

Аксессуар (наименование продукта)	Количество
Беспроводной/проводной пульт дистанционного управления (6451049049)	1
Батарея AAA/R03/LR03 (для пульта дистанционного управления)	2
Шнур питания для PT-EX16KE (6103580067 и 6103580074)	2
Шнур питания для PT-EX16KU (6103580043)	1
Компьютерный кабель (для D-sub) (6103580395)	1
Диск CD-ROM (6103580487)	1
Инструкции по эксплуатации— Основное руководство (6103567778)	1
Держатель рычага блокировки объектива* ¹ (6103579818)	1 (комплект)
Прокладка* ¹ (9103016659)	1 (комплект)
Оправа объектива* ¹ (6103531335)	1 (комплект)

Аксессуар (наименование продукта)	Количество
Этикетка с ПИН-кодом 	1
Кабельная стяжка 	3
Фиксатор шнура питания, крышка шнура питания (6103571133) 	1 (комплект)
Светоограждающая пластина-1* ¹ (6103379906) 	1 (комплект)
Светоограждающая пластина-2* ¹ (6103370064) 	1 (комплект)
Светоограждающая пластина-3* ¹ (6103370224) 	1 (комплект)

*1: Используется при установке объектива (дополнительно). (➔ стр. 104)

Внимание

- Распаковав проектор, утилизируйте наконечник шнура питания и упаковочный материал должным образом.
- В случае отсутствия того или иного аксессуара обратитесь к дилеру.
- Номера аксессуаров и деталей, приобретаемых отдельно, могут быть изменены без уведомления.
- Мелкие детали храните в надлежащем порядке и следите за тем, чтобы они были недоступны для детей.

Меры предосторожности

■ Содержание диска CD-ROM

Прилагаемый диск CD-ROM содержит следующие материалы.

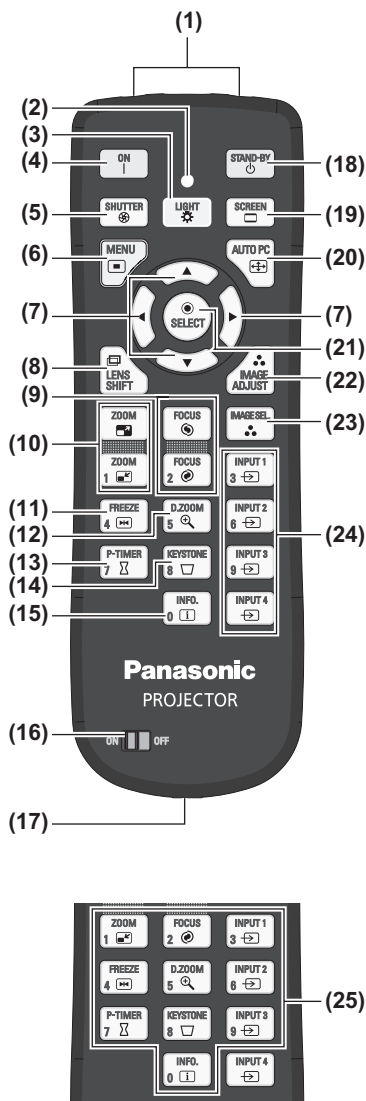
Инструкция/перечень (PDF)	Программное обеспечение
<ul style="list-style-type: none">● Инструкции по эксплуатации—Работа с проектором● Инструкции по эксплуатации—Работа по сети● Руководство по использованию Multi Projector Monitoring & Control Software● Руководство по использованию Logo Transfer Software● Руководство по использованию Real Color Manager Pro Software● Перечень моделей совместимых проекторов<ul style="list-style-type: none">– Это перечень проекторов, которые совместимы с программным обеспечением, находящимся на диске CD-ROM, и их ограничения.	<ul style="list-style-type: none">● Multi Projector Monitoring & Control Software (Windows)<ul style="list-style-type: none">– Это программа для контроля и управления несколькими проекторами, соединенными посредством локальной сети.● Logo Transfer Software (Windows)<ul style="list-style-type: none">– Это программа для настройки проектора таким образом, чтобы при запуске он выводил на экран собственный логотип компании пользователя и т.п.● Real Color Manager Pro Software (Windows)<ul style="list-style-type: none">– Это программа для осуществления цветовой коррекции и гамма-коррекции проецируемого изображения.

Дополнительные аксессуары

Дополнительные аксессуары (наименование изделия)	Номер изделия
Кронштейн для крепления к потолку	ET-PKE16H (для высоких потолков), ET-PKE16S (для низких потолков), ET-PKE16B (для проектора)
Блок лампы для замены	ET-LAE16
Фильтр для замены	ET-RFE16
Противодымный фильтр	ET-SFE16 (блок), ET-SRE16 (фильтр)
Входной модуль	ET-MD16SD1
Объектив	ET-ELW02, ET-ELW03, ET-ELW04, ET-ELW06, ET-ELS02, ET-ELS03, ET-ELM01, ET-ELT02, ET-ELT03

О Вашем проекторе

Пульт дистанционного управления



- (1) **Излучатели сигналов пульта дистанционного управления**
- (2) **Индикатор пульта дистанционного управления**
Загорается при нажатии любой кнопки.
- (3) **Кнопка <LIGHT>**
Нажмите один раз, чтобы подсветить кнопки пульта в течение десяти секунд.
- (4) **Кнопка включения питания <ON>**
Начинает проецирование, когда переключатель главного питания на проекторе установлен в положение <I> и проектор находится в режиме ожидания.
- (5) **Кнопка <SHUTTER>**
Открывает и закрывает затвор. (➔ стр. 35)
- (6) **Кнопка <MENU>**
Отображает экран меню. (➔ стр. 38)
- (7) **Кнопки <▲> <▼> <◀> <▶>**
Передвигает курсор по экранному меню и меню управления. Также передвигает изображение по вертикали и по горизонтали в режиме цифрового масштабирования или в базовом режиме.
- (8) **Кнопка <LENS SHIFT>**
Двигает объектив по вертикали и горизонтали для соответствующего перемещения положения проекционного изображения. (➔ стр. 33)
- (9) **Кнопка <FOCUS>**
Регулирует фокус. (➔ стр. 34)
- (10) **Кнопка <ZOOM>**
Регулирует увеличение объектива. (➔ стр. 34)
- (11) **Кнопка <FREEZE>**
Временная остановка проецируемого изображения. (➔ стр. 35)
- (12) **Кнопка <D.ZOOM>**
Включает режим цифрового масштабирования.
- (13) **Кнопка <P-TIMER>**
Нажмите кнопку <P-TIMER> для отсчета времени, пройденного с момента нажатия на кнопку, или обратного отсчета от заданного времени. (➔ стр. 37)
- (14) **Кнопка <KEystone>**
Коррекция трапециoidalного искажения. (➔ стр. 36)
- (15) **Кнопка <INFO.>**
Отображает статус сигналов в процессе проецирования и текущие настройки. (➔ стр. 37)
- (16) **Переключатель <ON>/<OFF>**
Установлен на <ON>, когда используется пульт дистанционного управления. Установлен на <OFF>, когда пульт дистанционного управления не используется в течение долгого периода.
- (17) **Разъем для проводного пульта дистанционного управления**
При использовании пульта дистанционного управления в качестве проводного пульта подключите данный разъем на пульте к разьему <R/C JACK> на проекторе. Пульт дистанционного управления работает на батарейках. (➔ стр. 21)
- (18) **Кнопка режима питания <STAND-BY>**
Устанавливает проектор в режим ожидания, когда переключатель главного питания на проекторе установлен в положение <I> и проектор находится в режиме проецирования.
- (19) **Кнопка <SCREEN>**
Позволяет выбрать размер проецируемого изображения. При нажатии на кнопку в течение как минимум пяти секунд меню [Экран] вернется к заводским значениям по умолчанию. (➔ стр. 37)
- (20) **Кнопка <AUTO PC>**
Автоматически настраивает синхронизацию, общее число точек, смещение по горизонтали и смещение по вертикали. (➔ стр. 44)
- (21) **Кнопка <SELECT>**
Выбирает пункт, обозначенный курсором на экранном меню. Также используется для растяжения и сжатия изображения в режиме цифрового масштабирования. (➔ стр. 38)
- (22) **Кнопка <IMAGE ADJUST>**
Отображает меню [Ручная настройка] для настройки изображения. (➔ стр. 32)
- (23) **Кнопка <IMAGE SEL.>**
Выбирает режим из [Настройка]. (➔ стр. 36)
- (24) **Кнопки <INPUT 1> - <INPUT 4>**
Выбор входного сигнала для проецирования. (➔ стр. 35)
- (25) **Цифровые кнопки (<0> - <9>)**
Используются для ввода PIN-кода и номера пульта дистанционного управления.

О Вашем проекторе

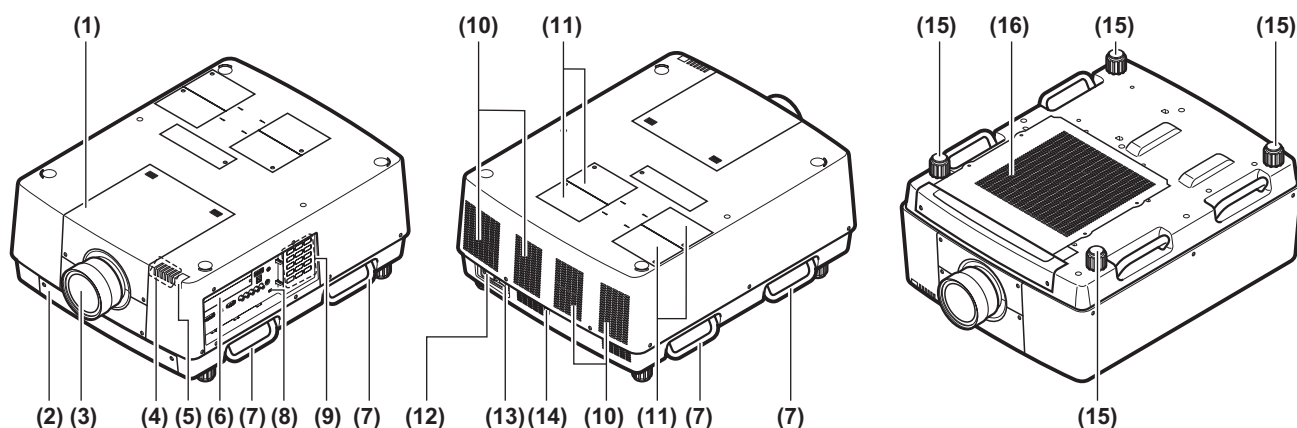
Внимание

- Не роняйте пульт дистанционного управления.
- Не допускайте контакта с жидкостью или влагой.
- Не пытайтесь изменять конструкцию пульта дистанционного управления или разбирать его.

Примечание

- При направлении пульта ДУ непосредственно на датчик ДУ расстояние приема сигнала составляет приблизительно 5 м. Пульт ДУ срабатывает под углом $\pm 30^\circ$ в вертикальной и горизонтальной плоскостях, но его диапазон может быть уменьшен.
- Если между пультом и датчиком дистанционного управления находятся какие-либо препятствия, то пульт дистанционного управления может работать неправильно.
- Управлять проектором можно, используя сигнал, отраженный от экрана, но эффективный радиус действия будет зависеть от характеристик экрана.
- Если на датчик дистанционного управления попадает сильный свет, например, флуоресцентный свет, то пульт может работать неправильно. Размещайте проектор как можно дальше от других источников света.

Корпус проектора

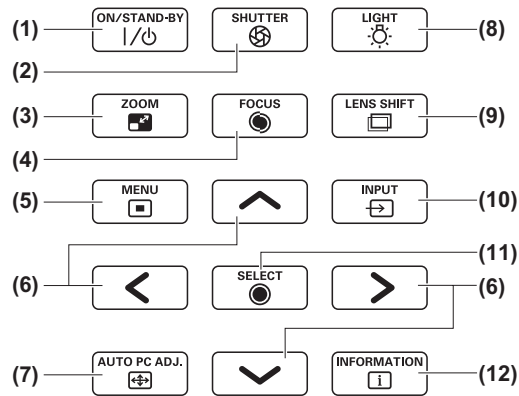


- (1) Крышка оправы объектива
- (2) Блок воздушного фильтра
- (3) Объектив (дополнительный)
- (4) Индикатор (➔ стр. 75)
- (5) Датчик дистанционного управления (верхний и передний)
- (6) Разъемы для подключения (➔ стр. 20)
- (7) Ручка для транспортировки
- (8) Гнездо безопасности
Это гнездо безопасности совместимо с пристяжными тросами безопасности Kensington.
- (9) Панель управления (➔ стр. 19)
- (10) Отверстие выхода воздуха
- (11) Крышка отсека лампы
Прикрывает блок лампы. (➔ стр. 84)
- (12) Входной разъем сети переменного тока
Служит для подключения прилагаемого шнура питания. (➔ стр. 29)
- (13) Переключатель главного питания
Включает/выключает главное питание.
- (14) Датчик дистанционного управления (задний)
- (15) Регулируемые ножки
Служат для настройки угла проецирования. (➔ стр. 23)
- (16) Отверстие забора воздуха

Внимание

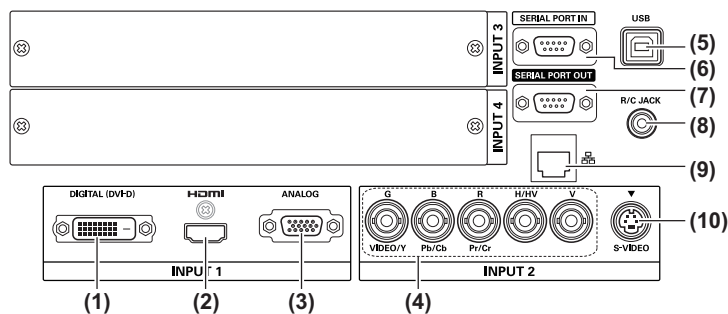
- Не закрывайте отверстие выхода воздуха руками или какими-либо предметами
 - Располагайте на расстоянии от лица и не касайтесь руками.
 - Не вставляйте пальцы.
 - Располагайте на достаточном расстоянии предметы, чувствительные к воздействию температуры.
- Горячий воздух, поступающий из вентиляционного отверстия, может стать причиной ожогов, травм или деформаций.

■ Панель управления



- (1) Кнопка питания <ON/STAND-BY>**
Включает/выключает питание, когда переключатель главного питания на проекторе установлен в положение <|>.
- (2) Кнопка <SHUTTER>**
Открывает и закрывает затвор. Настраивает затенение проекционного света. (➡ стр. 35)
- (3) Кнопка <ZOOM>**
Регулирует увеличение объектива. (➡ стр. 34)
- (4) Кнопка <FOCUS>**
Регулирует фокус. (➡ стр. 34)
- (5) Кнопка <MENU>**
Отображает экран меню. (➡ стр. 38)
- (6) Кнопки ▲▼◀▶**
Передвигает курсор по экранному меню и меню управления.
Также передвигает изображение по вертикали и по горизонтали в режиме цифрового масштабирования и в базовом режиме.
- (7) Кнопка <AUTO PC ADJ.>**
Автоматически настраивает синхронизацию, общее число точек, смещение по горизонтали и смещение по вертикали.
- (8) Кнопка <LIGHT>**
С каждым нажатием данной кнопки происходит включение/выключение панели управления и панели разъемов подключения.
- (9) Кнопка <LENS SHIFT>**
Двигает объектив по вертикали и горизонтали для соответствующего перемещения положения проекционного изображения. (➡ стр. 33)
- (10) Кнопка <INPUT>**
Выбор входного сигнала для проецирования. (➡ стр. 35)
- (11) Кнопка <SELECT>**
Выбирает пункт, обозначенный курсором на экранном меню.
Также используется для растяжения и сжатия изображения в режиме цифрового масштабирования. (➡ стр. 38)
- (12) Кнопка <INFORMATION>**
Отображает статус сигналов в процессе проецирования и текущие настройки. (➡ стр. 37)

Панель разъемов подключения



- (1) **Входной разъем DVI-D <DIGITAL (DVI-D) IN>**
Данный разъем служит для входа сигнала DVI-D.
- (2) **Входной разъем HDMI <HDMI IN>**
Данный разъем служит для входа сигнала HDMI.
- (3) **Компьютерный входной разъем <ANALOG IN>**
Данный разъем служит для входа сигнала RGB.
- (4) **Входной разъем RGB 5BNC <R,G,B,H/V,V IN>/<VIDEO IN>/<Y,Pb/Cb,Pr/Cr IN>**
Данный разъем служит для входа сигнала G,B,R,H/HV,V, видеосигнала и сигнала Y,Pb/Cb,Pr/Cr.
- (5) **USB-разъем <USB>**
Данный разъем предназначен для использования обслуживающим персоналом.
- (6) **Последовательный входной разъем <SERIAL PORT IN>**
Данный входной разъем совместим с RS-232C и предназначен для управления проектором извне при подключении проектора.
- (7) **Последовательный выходной разъем <SERIAL PORT OUT>**
Данный разъем предназначен для сигнала, подключенного к последовательному входному разъему.
- (8) **Разъем для пульта дистанционного управления <R/C JACK>**
Данный разъем предназначен для подключения пульта дистанционного управления в случае использования его в качестве проводного пульта.
- (9) **Разъем LAN <LAN>**
Данный разъем предназначен для подключения проектора к сети.
- (10) **Входной разъем S-VIDEO <S-VIDEO IN>**
Данный разъем служит для входа сигналов S-VIDEO.

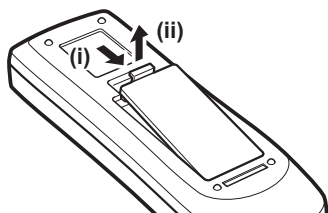
Внимание

- Обязательно подключите кабель локальной сети к оборудованию для внутренней установки.

Использование пульта дистанционного управления

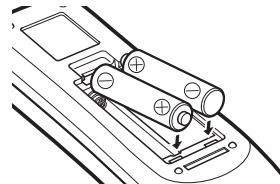
Вставка и извлечение батареек

1) Откройте крышку.



2) Вставьте батарейки и закройте крышку.

- Сначала вставляйте сторону ⊖.



- Для извлечения батареек выполните описанную выше процедуру в обратном порядке.

Установка номеров пульта дистанционного управления

При использовании нескольких проекторов можно присвоить каждому проектору номер пульта дистанционного управления, чтобы осуществлять одновременное управление с помощью одного пульта дистанционного управления. После установки номера дистанционного управления определенного проектора обозначьте данный проектор с помощью номера дистанционного управления.

■ Способ установки

1) Удерживая кнопку <MENU>, нажмите цифровые кнопки (<0> - <9>) для ввода необходимого двузначного номера пульта дистанционного управления.

- При отпускании кнопки номер пульта дистанционного управления заменится на новый.
- Чтобы установить в качестве номера пульта дистанционного управления значение «09», нажмите <0>, <9>, удерживая нажатой кнопку <MENU>.

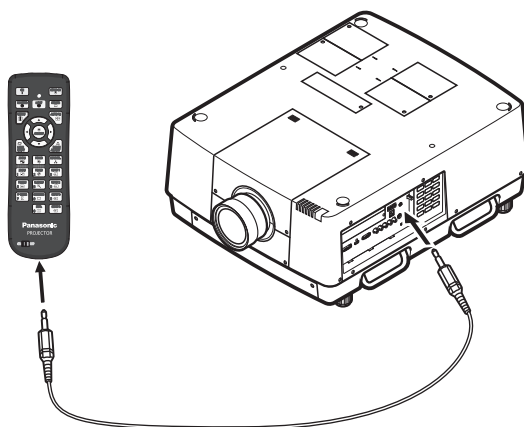
Примечание

- Заводское значение по умолчанию - [Все]. [Все] поддерживает все номера пультов дистанционного управления.
- Установите номер пульта дистанционного управления проектора, используя параметр [Пульт ду] из меню [Настройки] (➔ стр. 65).
- Чтобы сбросить номер пульта дистанционного управления (установить на [Все]), одновременно удерживайте нажатой кнопку <MENU> и кнопку <0> в течение минимум пяти секунд.

Использование пульта дистанционного управления в качестве проводного пульта

Подключите разъем <R/C JACK> на корпусе проектора к разъему проводного пульта на пульте дистанционного управления с помощью кабеля пульта дистанционного управления (доступен в продаже).

- Убедитесь в том, что батарейки вставлены в пульт дистанционного управления.
- Для беспроводного использования пульта ДУ отсоедините кабель пульта от проектора и от пульта ДУ. Когда подсоединен кабель пульта дистанционного управления, использовать пульт ДУ беспроводным способом невозможно.



Установка

Установка объектива

Прежде чем поставить проектор в нужное положение, прикрепите объектив к корпусу проектора. Сначала определите необходимый тип объектива в соответствии с условиями, в которых будет использоваться проектор. Дополнительную информацию о номерах и характеристиках объективов, подходящих для данного проектора, уточните у своего дилера. При установке или замене объектива уточните меры безопасности у технического или обслуживающего персонала профильного дилера. Не пытайтесь устанавливать или заменять объектив самостоятельно. Для получения дополнительной информации см. раздел «Примечания по установке объектива» (➔ стр. 104).

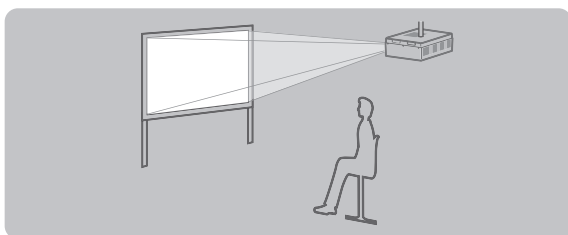
Предостережение

Устанавливая проектор после установки объектива, всегда надевайте крышку на объектив. Транспортируя или держа в руках проектор, никогда не держите его за объектив. Это может повредить проектор.

Способ проецирования

Проецировать изображения можно вертикально и диагонально. Можно выбрать в меню обратное проецирование (➔ стр. 56) и проецирование с потолка (➔ стр. 56). Выбирайте способ проецирования в соответствии с имеющимися условиями.

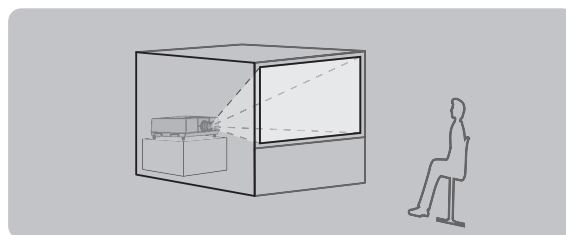
■ Монтаж на потолке и прямое проецирование



Элемент меню	Настройка
[Переворот изобр.]	[Вкл.]
[Обратная проекция]	[Выкл.]

■ Установка на столе или полу и проецирование сзади

(Используя полупрозрачный экран)



Элемент меню	Настройка
[Переворот изобр.]	[Выкл.]
[Обратная проекция]	[Вкл.]

■ Монтаж на потолке и проецирование сзади

(Используя полупрозрачный экран)

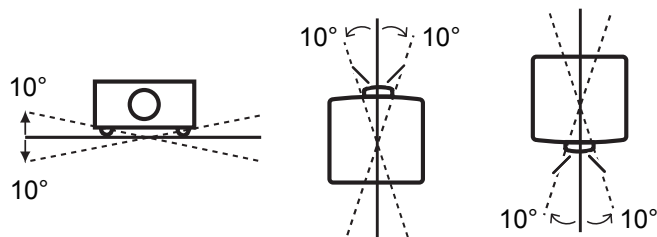
Элемент меню	Настройка
[Переворот изобр.]	[Вкл.]
[Обратная проекция]	[Вкл.]

■ Установка на столе или полу и прямое проецирование

Элемент меню	Настройка
[Переворот изобр.]	[Выкл.]
[Обратная проекция]	[Выкл.]

Внимание

- Для получения качественного изображения устанавливайте экран в месте, которое как можно меньше подвергается воздействию прямого естественного или искусственного освещения. Задержите шторы или закройте жалюзи и выключите свет.
- При установке проектора под наклоном, угол наклона не должен превышать $\pm 10^\circ$ по вертикали по отношению к горизонтальной плоскости. Установка проектора под углом наклона, который превышает данное значение, может сократить срок службы деталей и привести к неисправностям.



Варианты установки (дополнительно)

Проектор можно установить на потолке с помощью дополнительного кронштейна для крепления к потолку (Номер изделия: ET-PKE16H (для высоких потолков), ET-PKE16S (для низких потолков), ET-PKE16B (для проектора)).

- Используйте только кронштейны для крепления к потолку, предусмотренные для данного проектора.
- Дополнительную информацию об установке проектора с помощью кронштейна см. в руководстве по установке кронштейна для крепления к потолку.

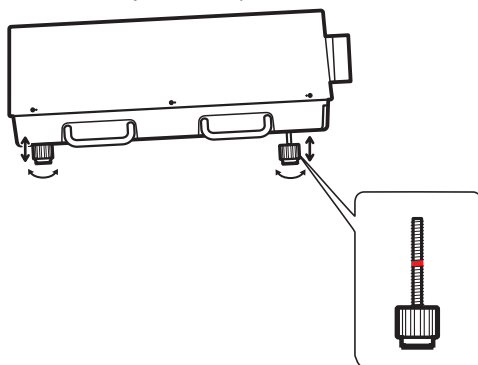
Внимание

- Для обеспечения исправной работы и безопасности проектора установка кронштейна для крепления к потолку должна выполняться Вашим дилером или квалифицированным техническим специалистом.

Регулируемые ножки

Регулируемые ножки можно выдвинуть, поворачивая их, как показано на рисунке. Убираются ножки поворачиванием в противоположном направлении. Это позволяет производить точную настройку высоты и наклона проецируемого изображения.

Когда регулируемые ножки выдвинуты, проектор может быть наклонен максимум на 3°. (Угол проецирования можно настроить по вертикали.)



Внимание

- Когда включена лампа, нагретый воздух выходит из отверстия выхода воздуха. Не прикасайтесь к отверстию выхода воздуха во время настройки регулируемых ножек.
- Если на проецируемом изображении возникнет трапецеидальное искажение, выполните [Корр. трапеции] (➔ стр. 55) из меню [Экран].

Примечание

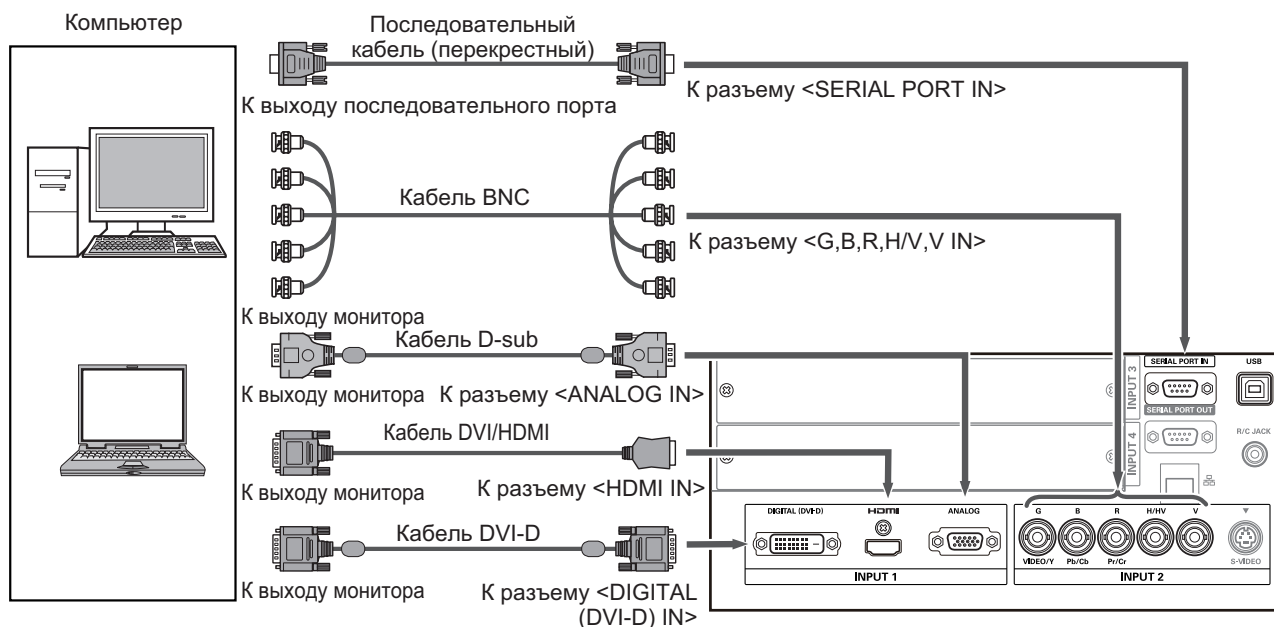
- Не выдвигайте регулируемые ножки за красную линию. Это может их повредить.
- Положение изображения по вертикали и по горизонтали можно отрегулировать с помощью функции смещения объектива.

Подключения

Перед подключением проектора

- Внимательно прочитайте руководство пользователя устройства, которое необходимо подключить.
- Выключите переключатель питания устройства перед подсоединением кабеля.
- Если соединительный кабель не поставляется с устройством, а дополнительного кабеля нет в наличии, подготовьте соединительный кабель, подходящий к устройству.
- Если в видеосигнале имеется значительное фазовое дрожание, это может привести к произвольному колебанию изображения на экране. В таком случае необходимо подключить корректор развертки (ТВС).
- Данный проектор принимает следующие сигналы: видеосигналы, сигналы S-video, аналоговые сигналы RGB (с уровнем синхронизации TTL) и цифровые сигналы.
- Проектор несовместим с некоторыми моделями компьютеров.
- При подключении к проектору устройства с помощью длинного кабеля, возможно, нельзя будет достичь нормального изображения без компенсатора.
- Для дополнительной информации о видеосигналах, поддерживаемых проектором, см. раздел «Список совместимых сигналов» (➔ стр. 97).

Пример подключения: компьютеры

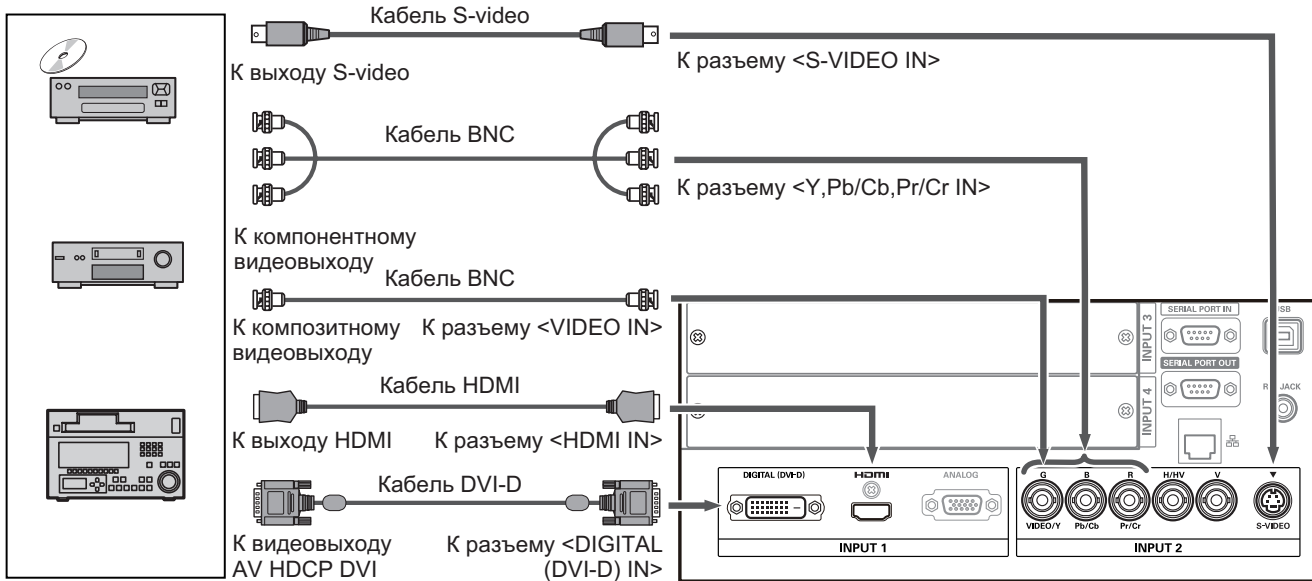


Примечание

- Используйте кабель HDMI High Speed, соответствующий стандарту HDMI. Использование кабеля, который не соответствует стандарту HDMI, может привести к неправильной работе, например, к обрезанию изображения, сбою проецирования и т.д.
- Разъем <HDMI IN> может быть подключен к внешнему устройству с разъемом DVI с помощью конверсионного кабеля HDMI/DVI. Однако, при подключении некоторых устройств изображение может отсутствовать. (➔ стр. 63)
- При использовании разъема <DIGITAL (DVI-D) IN> нормальная работа может быть невозможна и изображение может отсутствовать в случае подключения определенных устройств.
- Разъем <DIGITAL (DVI-D) IN> (в режиме ввода цифрового сигнала) совместим только с одноканальными сигналами.
- Для дополнительной информации о сигналах RGB с компьютеров, поддерживаемых проектором, см. раздел «Список совместимых сигналов» (➔ стр. 97).
- Если управление проектором происходит с помощью компьютера с функцией возобновления работы (запоминание последних параметров), возможно, для управления проектором потребуется отключить данную функцию.
- Разъем <DIGITAL (DVI-D) IN> (в режиме ввода цифрового сигнала) может потребовать настройку EDID в зависимости от подключенного устройства.
- Для подключения проектора к компьютеру посредством проводной ЛВС см. раздел «Инструкции по эксплуатации—Работа по сети» на прилагаемом диске CD-ROM.

Пример подключения: AV-оборудование

Проигрыватель DVD, видео,
S-video и устройства вывода
видеосигналов HDMI



Внимание

- При подключении видеомagniтофона всегда используйте один из следующих вариантов.
 - Видеомagniтофон со встроенным корректором развертки (ТВС)
 - Корректор развертки (ТВС) между проектором и видеомagniтофоном
- При подключении импульсных сигналов к нестандартным сигналам изображение может искажаться. В таком случае подсоедините корректор развертки (ТВС) между проектором и устройством.

Примечание

- Используйте кабель HDMI High Speed, соответствующий стандарту HDMI. Использование кабеля, который не соответствует стандарту HDMI, может привести к неправильной работе, например, к обрезаю изображения, сбою проецирования и т.д.
- Разъем <HDMI IN> может быть подключен к внешнему устройству с разъемом DVI с помощью конверсионного кабеля HDMI/DVI. Однако, при подключении некоторых устройств изображение может отсутствовать. (► стр. 63)
- Разъем <DIGITAL (DVI-D) IN> может быть подключен к устройствам, совместимым с HDMI и DVI-D, но нормальная работа может быть невозможна и изображение может отсутствовать в случае подключения определенных устройств.
- Разъем <DIGITAL (DVI-D) IN> (в режиме ввода цифрового сигнала) совместим только с одноканальными сигналами.

Скрепление проводов с помощью кабельных стяжек

Провода, подключенные к разъемам, следует содержать в порядке, фиксируя их в держателях проводов на корпусе проектора.

- Кабельные стяжки можно использовать многократно. (Язычок можно ослабить и высвободить.)

■ Ослабление кабельных стяжек



- 1) **Потяните язычок в направлении стрелки (i).**
- 2) **Потяните язычок в направлении стрелки (ii).**
 - Петля кабельной стяжки расширится.

Внимание

- При использовании кабельной стяжки обратите внимание на следующее.
 - В редких случаях могут возникать помехи.
 - Не тяните кабель с усилием. Это может вызвать отсоединение.
 - Рекомендуется допускать некоторую слабинку при скреплении кабелей.

Предостережение

При подключении проектора к компьютеру или внешнему устройству используйте шнур питания, прилагаемый к устройству, и доступные в продаже экранированные кабели.

Установка входного модуля (дополнительно)

Установка входного модуля

Типы входного модуля

Приобретите входной модуль (дополнительно), соответствующий входным сигналам системы.

Наименование модуля	Входной модуль SD/HD-SDI
Номер модуля	ET-MD16SD1
Входной/выходной разъем	2 входа BNC, 1 выход BNC
Совместимый формат сигнала	Стандарт SMPTE259M-C: 480-60i (59,94 Гц*1), 576-50i (50 Гц) Стандарт SMPTE260M: 1035-60i (60/59,94 Гц*1) Стандарт SMPTE274M: 1080-24psf (48/47,95 Гц*1), 1080-24p (24/23,98 Гц*1), 1080-25psf (50 Гц), 1080-25p (25 Гц), 1080-30psf (60/59,94 Гц*1), 1080-30p (30/29,97 Гц*1), 1080-50i (50 Гц), 1080-60i (60/59,94 Гц*1) Стандарт SMPTE296M: 720-60p (60/59,94 Гц*1), 720-50p (50 Гц)

*1: Частота кадровых синхроимпульсов 60/59,94 Гц, 48/47,95 Гц, 24/23,98 Гц распознается автоматически.

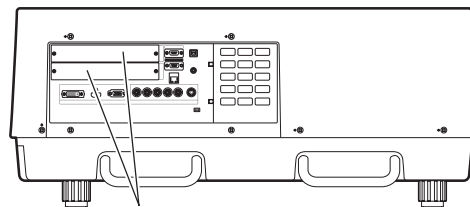
Примечание

- Предыдущий перечень отражает форматы сигналов, поддерживаемые входными модулями. Форматы сигналов, поддерживаемые проектором, различаются в зависимости от модели. За дополнительной информацией обратитесь к своему дилеру.

Процесс установки

Отключите питание перед установкой входного модуля.

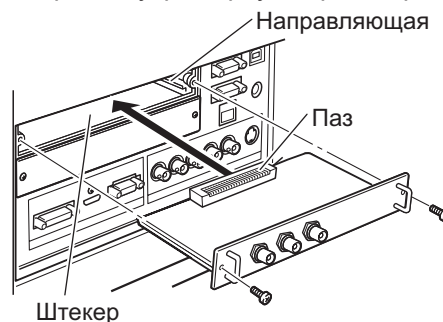
1) Снимите крышку разъема.



Крышка разъема

2) Вставьте входной модуль.

- Прочно вставьте входной модуль в разъем, удостоверившись, что паз разъема подключения правильно соединяется со штекером внутри корпуса проектора.



3) Закрепите входной модуль с помощью двух винтов.

Внимание

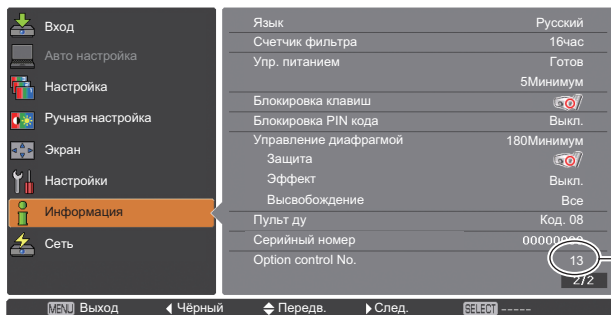
- Обязательно затяните винты. В противном случае входной модуль может выпасть.
- Неправильная установка может привести к повреждению входного модуля.

Установка входного модуля (дополнительно)

Использование входного модуля

Проконсультируйтесь у своего дилера перед использованием того или иного дополнительного входного модуля.

Консультируясь у дилера, обязательно сообщите ему [Option control No.] проектора.
[Option control No.] отображается в меню [Информация].



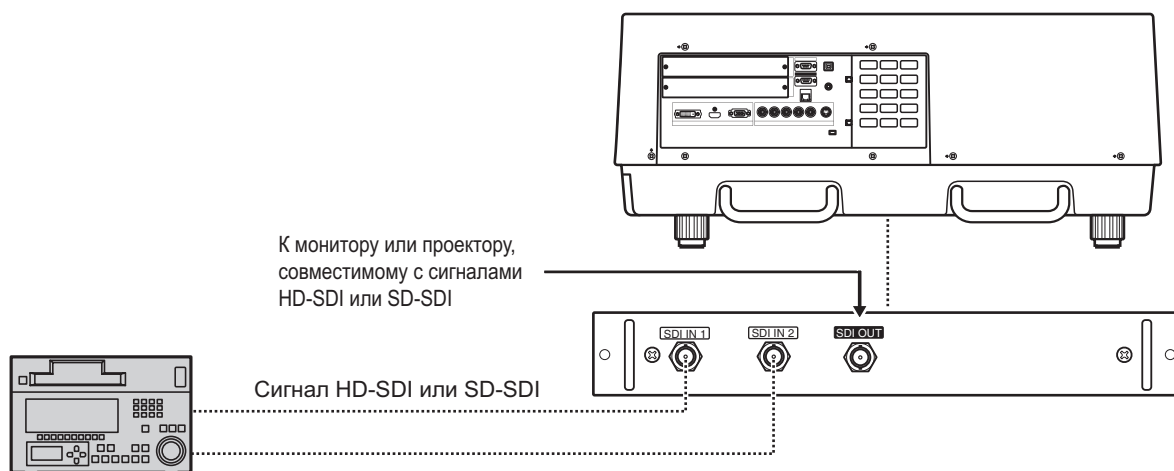
Сообщите дилеру данный номер.

Список совместимых сигналов

В следующей таблице приведены типы сигналов, поддерживаемые данным проектором.

Режим отображения экрана	Разрешение (точек)	Частота сканирования		Ширина спектра (МГц)
		Горизонтальная (кГц)	Вертикальная (Гц)	
D-480i	720 (1 440) x 480	15,734	59,940	27,000
D-576i	720 (1 440) x 576	15,625	50,000	27,000
D-1035i	1 920 x 1 035	33,750	60,000	74,250
D-1080i	1 920 x 1 080	33,750	60,000	74,250
	1 920 x 1 080	28,125	50,000	74,250
D-720p	1 280 x 720	37,500	50,000	74,250
	1 280 x 720	45,000	60,000	74,250
D-1080psf/24	1 920 x 1 080	27,000	48,000	74,250
D-1080psf/25	1 920 x 1 080	28,125	50,000	74,250
D-1080psf/30	1 920 x 1 080	33,750	60,000	74,250
D-1080p	1 920 x 1 080	27,000	24,000	74,250
	1 920 x 1 080	28,125	25,000	74,250
	1 920 x 1 080	33,750	30,000	74,250

Подключение сигнала к входному модулю

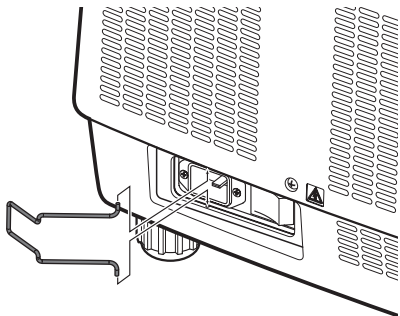


Включение/выключение питания

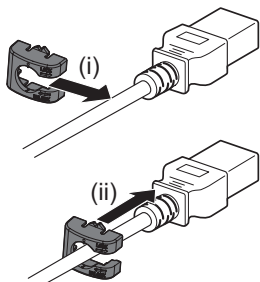
Подключение шнура питания

■ Установка

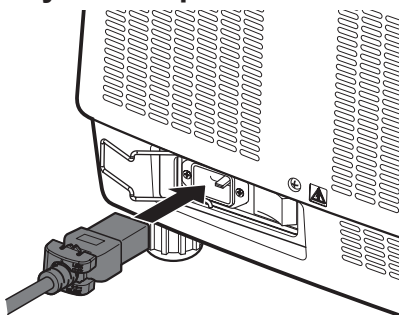
- 1) Вставьте фиксатор шнура питания в предусмотренные отверстия над и под входным разъемом сети переменного тока.
 - Отожмите фиксатор шнура питания влево, чтобы можно было вставить шнур питания.



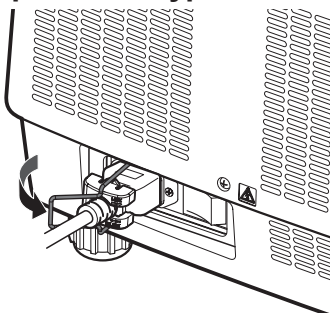
- 2) Присоедините крышку шнура питания к шнуру в направлении (i) и крепко прижмите ее в направлении (ii).



- 3) Подключите шнур питания к входному разъему сети переменного тока.

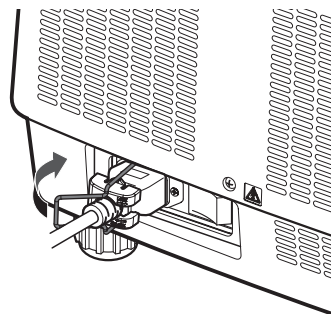


- 4) Передвиньте фиксатор шнура питания, чтобы закрепить шнур питания.

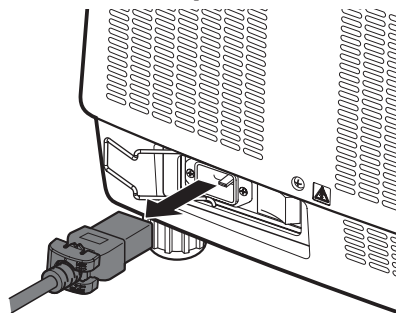


■ Извлечение

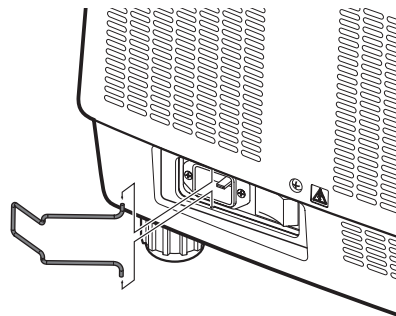
- 1) Отожмите фиксатор шнура питания влево.



- 2) Извлеките шнур питания из входного разъема сети переменного тока.



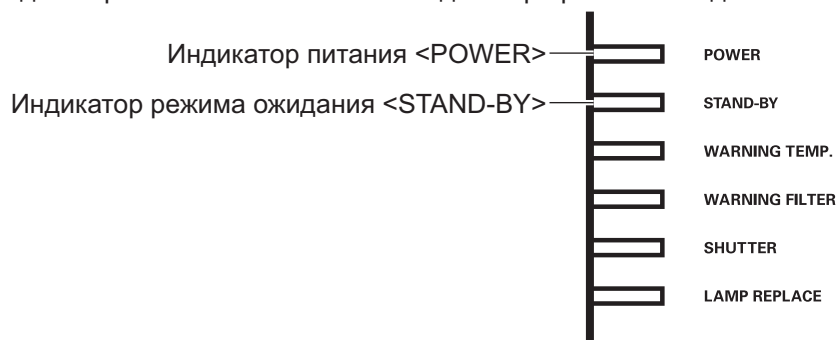
- 3) Извлеките фиксатор шнура питания.



Включение/выключение питания

Индикатор питания

Индикатор питания информирует о состоянии питания. Прежде чем начать работу с проектором, проверьте состояние индикатора питания <POWER> и индикатора режима ожидания <STAND-BY>.

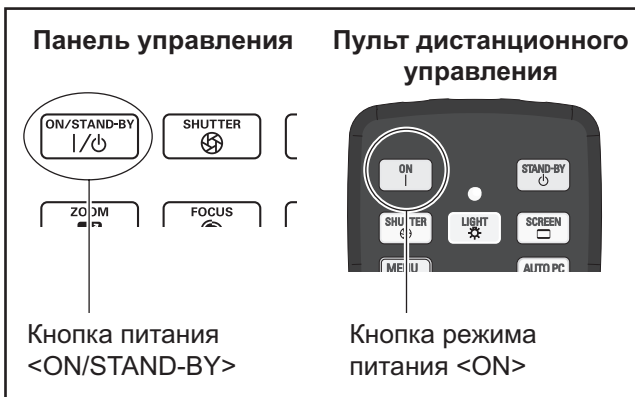


Состояние индикатора		Состояние проектора
Индикатор питания <POWER> (зеленый)	Индикатор режима ожидания <STAND-BY> (красный)	
Выключен		Главное питание отключено.
Выключен	Включен	Питание отключено (режим ожидания).
Включен	Выключен	Проектор находится в режиме проецирования.
Выключен	Мигает	Проектор готовится к отключению питания. После короткого промежутка времени питание выключится (в режиме ожидания).

Примечание

- Когда проектор готовится к отключению питания (индикатор питания <POWER> выключен, а индикатор режима ожидания <STAND-BY> мигает), включается внутренний вентилятор, чтобы охладить проектор.
- Когда проектор готовится к отключению питания, нельзя включить питание нажатием кнопки питания <ON/STAND-BY> на панели управления или кнопки питания <ON> на пульте дистанционного управления. Если включен индикатор режима ожидания <STAND-BY>, питание включить можно.
- Проектор потребляет электроэнергию даже в режиме ожидания (индикатор режима ожидания <STAND-BY> включен).

Включение питания проектора



Перед включением питания снимите крышку объектива.

- 1) Подсоедините вилку питания к розетке. (220 В - 240 В 50 Гц/60 Гц переменного тока)
- 2) Чтобы включить питание, нажмите сторону <|> выключателя главного питания.
 - Через мгновение загорится индикатор режима ожидания <STAND-BY>, и проектор войдет в режим ожидания.
- 3) Нажмите кнопку <ON/STAND-BY> на панели управления или кнопку <ON> на пульте дистанционного управления.
 - Через мгновение изображение будет спроецировано, и выбранный на данный момент входной сигнал и состояние лампы (➔ стр. 83) будут отображаться около четырех секунд.

Примечание

- Если [Блокировка PIN кода] (➔ стр. 67) был настроен на [Вкл.] с помощью [Безопасность] в меню [Настройки], введите свой PIN-код.
- При включении лампы проектор будет шуметь, но это не является неисправностью.
- Во время проецирования вращается вентилятор, создавая звук. Звук может изменяться в зависимости от наружной температуры, а когда лампа включена, звук может стать громким.
- Если лампу выключить и сразу же снова включить, вновь проецируемое изображение может колебаться несколько секунд. Это связано с характеристиками лампы и не является неисправностью.
- Если параметр [Автозапуск] (➔ стр. 66) меню [Настройки] установлен на [Вкл.], то питание включится, как только в розетку будет вставлена вилка питания или выключатель главного питания будет установлен на сторону <|>.
- Когда параметр [Дисплей] (➔ стр. 57) меню [Настройки] устанавливается на [Вкл.], а параметр [Логотип] (➔ стр. 64) устанавливается на [Выкл.], будет отображаться обратный отсчет, но экран загрузки не будет отображаться.

- Когда значение [Дисплей] (➔ стр. 57) в меню [Настройки] установлено на [Выкл.] или [Откл. обрат. отсч], то проецирование начнется, как только включится лампа, независимо от настройки параметра [Выбор логотипа] (➔ стр. 64).
- После включения питания в зависимости от состояния проектора могут отображаться примечания относительно [Внимание фильтр] и [Замена лампы]. (➔ стр. 84)

Настройки и выбор параметров

Перед настройкой фокусировки рекомендуется непрерывно проецировать изображения в течение минимум 30 минут.

- 4) Нажмите кнопку <FOCUS>, чтобы примерно отрегулировать фокусировку изображения. (➔ стр. 34)
- 5) Для выбора входного разъема нажмите кнопки <INPUT 1> - <INPUT 4> на пульте дистанционного управления или кнопку <INPUT> на панели управления. (➔ стр. 35)
- 6) Отрегулируйте угол проецирования. (➔ стр. 23)
 - Для настройки угла проецирования выдвиньте регулируемые ножки.
- 7) Нажмите кнопку <LENS SHIFT>, чтобы настроить положение изображения. (➔ стр. 33)
- 8) Нажмите кнопку <ZOOM>, чтобы настроить размер изображения в соответствии с экраном. (➔ стр. 34)
- 9) Нажмите кнопку <FOCUS> еще раз, чтобы настроить фокусировку.
- 10) Нажмите кнопку <ZOOM> еще раз, чтобы настроить масштабирование и размер изображения в соответствии с экраном.

Выключение питания проектора



1) Нажмите кнопку питания <ON/STAND-BY> на панели управления или кнопку режима питания <STAND-BY> на пульте дистанционного управления.

- На экране отобразится [Выключить питание ?].
- Отображение экрана исчезнет при нажатии любой кнопки, кроме кнопки питания <ON/STAND-BY> на панели управления и кнопки режима питания <STAND-BY> на пульте ДУ, либо по истечении приблизительно четырех секунд.

2) Нажмите еще раз кнопку питания <ON/STAND-BY> на панели управления или кнопку режима питания <STAND-BY> на пульте дистанционного управления.

- Лампа выключится, и проецирование остановится.
- Индикатор питания <POWER> выключается, в то время как охлаждающий вентилятор продолжает вращаться, а индикатор режима ожидания <STAND-BY> мигает.

3) Чтобы выключить питание, нажмите сторону <O> выключателя главного питания, когда загорится индикатор режима ожидания <STAND-BY>.

Примечание

- Не включайте питание сразу же после его выключения. В процессе охлаждения люминесцентной лампы после выключения питания лампа может не загореться даже при включении питания. В таком случае дождитесь, чтобы индикатор режима ожидания <STAND-BY> стал красным, и затем снова включите питание. Включение питания, пока лампа все еще горячая, может сократить срок службы лампы.

- Когда питание выключается с помощью кнопки питания <ON/STAND-BY> на панели управления или кнопки режима питания <STAND-BY> на пульте дистанционного управления при включенном на корпусе проектора выключателе главного питания, проектор продолжает потреблять электроэнергию. Для дополнительной информации о потреблении энергии см. раздел «Потребляемая мощность» (➔ стр. 100).
- Проверьте, чтобы блокировка клавиш была выключена в меню [Безопасность]. (➔ стр. 67)
- При эксплуатации проектора более 24 часов выключайте питание каждые 24 часа и ожидайте один час. Это увеличит срок службы лампы.

Функция непосредственного отключения питания

Отсоединить шнур питания, выключить питание с помощью разъединителя питания и т.д. можно, не нажимая кнопку питания <STAND-BY> на пульте дистанционного управления или выключатель главного питания на проекторе. Это удобно в тех случаях, когда до выключателя трудно достать, например, при установке проектора на потолке. Данная функция также обеспечивает безопасность, если происходит отключение электроэнергии или если шнур питания случайно отсоединяется от розетки сразу после выключения питания.

Примечание

- Когда лампа охлаждается с использованием функции непосредственного отключения питания, иногда времени требуется больше чем обычно, чтобы лампа опять загорелась.

Функция управления питанием

Данный проектор оснащен функцией управления питанием. Если в течение 30 секунд не обнаруживается сигнал и проектор не выполняет никаких операций, на экране появляется [Нет сигнала] и таймер, и начинается обратный отсчет. Если обратный отсчет завершается, и при этом нет поступления сигнала и на проекторе не выполняются никакие действия, данная функция способствует сбережению энергии и продлению срока службы лампы.

Примечание

- Заводское значение по умолчанию - [Выкл.]. Для получения дополнительной информации см. раздел [Упр. питанием] (➔ стр. 66).

Проецирование

Проверьте соединения внешнего устройства (➔ стр. 24) и соединения шнура питания (➔ стр. 29), а затем включите питание (➔ стр. 31) для начала проецирования. Выберите входной сигнал и настройте изображение.

Выбор входного сигнала

Выберите входной сигнал.

Отображаются изображения, выбранные с помощью кнопки <INPUT> на панели управления или кнопок <INPUT 1> - <INPUT 4> на пульте дистанционного управления. (➔ стр. 35)

Внимание

- В зависимости от подключаемого устройства, диска DVD, видеозаписи и т. д., которые необходимо воспроизвести, изображение может не отображаться должным образом.
- Кнопку <INPUT> на панели управления нельзя использовать для выбора входного сигнала. Входной сигнал для каждого входного разъема должен быть выбран заранее с помощью меню [Вход]. Если нажать кнопку <INPUT> без правильно выбранного входного сигнала, то проектор будет проецировать изображение неправильно.

Настройка изображения

■ Настройка положения объектива

1) Нажмите кнопку <LENS SHIFT> на пульте ДУ или панели управления.

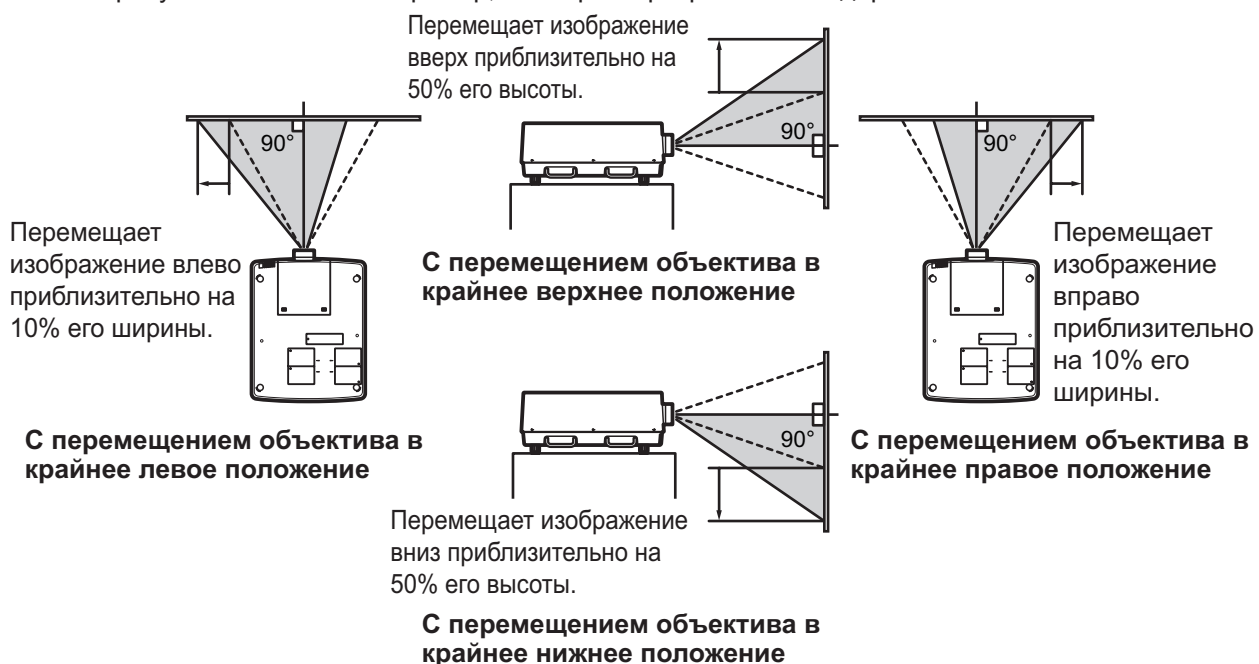
- [Сдвиг объектива] отображается на экране в течение четырех секунд.



2) Когда дисплей появляется, нажмите ▲▼◀▶, чтобы переместить изображение по горизонтали и по вертикали.

- В процессе перемещения изображения необходимо найти такое положение, в котором стрелки, указывающие вверх, вниз, влево и вправо, станут красными. Такое положение является центральным для объектива.
- В положениях максимального смещения стрелки исчезают.
- Когда питание отключено, проектор сохраняет настройки, выполненные с помощью функции смещения объектива.
- Во время смещения положения изображения оно может стать немного темнее.

* На рисунке ниже показан пример, в котором прикреплен стандартный объектив.



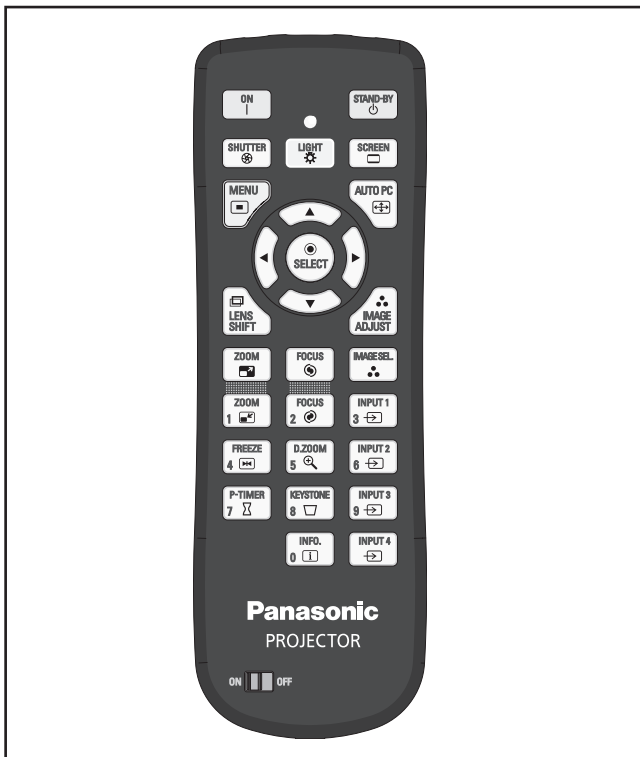
■ Настройка фокуса и масштабирования

- 1) Нажмите кнопку <FOCUS> и кнопку <ZOOM> на пульте дистанционного управления или на панели управления.
 - [Фокусировка] и [Масштабирование] отображаются на экране в течение четырех секунд.
- 2) Когда дисплей появляется, нажмите ▲▼ для настройки фокуса и масштабирования.

Примечание

- Если параметр [Дисплей] настроен на [Выкл.], экран настройки не появляется.
- Перед настройкой фокусировки рекомендуется непрерывно проецировать изображения в течение минимум 30 минут.
- Если возникает трапецеидальное искажение, см. раздел «Коррекция трапецеидального искажения» (➡ стр. 36) для получения дополнительной информации.

Использование пульта дистанционного управления



Использование функции затвора

Проекционный свет можно полностью перекрыть.

Кнопка 

- 1) На пульте ДУ нажмите кнопку **<SHUTTER>**.
 - Это перекрывает проекционный свет. Индикатор затвора **<SHUTTER>** светится синим.
- 2) Нажмите кнопку **<SHUTTER>** еще раз.
 - Это откроет затвор и возобновит проецирование. Индикатор затвора **<SHUTTER>** погаснет.

Примечание

- Операции затвора различаются в зависимости от настроек. Осуществите настройки с помощью [ЗАТВОР] в меню [Настройки].
- Кнопка **<SHUTTER>** есть также и на панели управления.
- Если при нажатии кнопки **<SHUTTER>** появляется сообщение об ошибке, то это значит, что включена блокировка кнопок. Проверьте настройку параметра [ЗАТВОР] в меню [Настройки].

Использование функции стоп-кадра

Проецируемое изображение можно временно остановить независимо от состояния воспроизведения на внешнем устройстве.

Кнопка 

- 1) На пульте ДУ нажмите кнопку **<FREEZE>**.
 - Это остановит изображение.
- 2) Нажмите кнопку на пульте ДУ или на панели управления.
 - Воспроизведение возобновится.

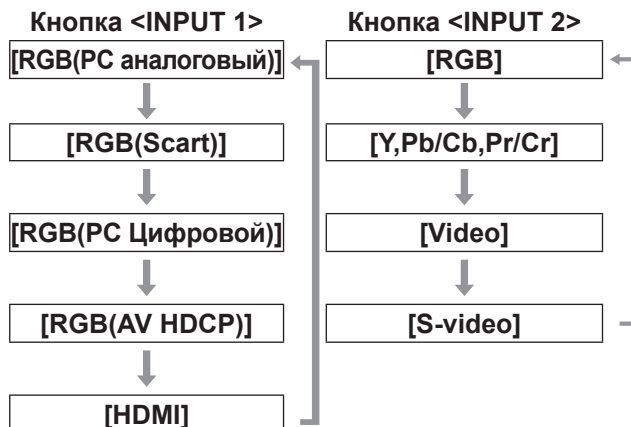
Переключение входного сигнала

Проецируемый входной сигнал можно переключать.

Кнопки 




- 1) На пульте ДУ нажмите кнопки **<INPUT 1>** - **<INPUT 4>**.
 - Входной сигнал меняется при каждом нажатии кнопки.
 - Кнопки **<INPUT 3>** и **<INPUT 4>** доступны только в случае подключения входного модуля.



Использование пульта дистанционного управления

Примечание

- Сигнал, отображаемый при нажатии кнопок <INPUT 3> и <INPUT 4>, изменяется в зависимости от типа подключенного входного модуля.
- При каждом нажатии кнопки <INPUT> на панели управления сигнал меняется в следующем порядке: [Вход 1], [Вход 2], [Вход 3] и [Вход 4].

Коррекция трапецеидального искажения

С помощью данной функции можно корректировать трапецеидальное искажение, возникающее, когда проектор устанавливается под наклоном или если наклонен экран.

- Уровень и диапазон коррекции различается в зависимости от входного сигнала.
- При определенных настройках изображение может на мгновение исказиться.
- Для получения скорректированного изображения сигнал перед проецированием подвергается цифровому сжатию, и поэтому линии и текст могут немного отличаться от исходного изображения.
- Для получения дополнительной информации о коррекции см. [Корр. трапеции] в меню [Экран].

Кнопка



1) На пульте ДУ нажмите кнопку <KEYSTONE>.

- При каждом нажатии кнопки экран переключается между отображением стандартной коррекции трапецеидального искажения и отображением угловой коррекции.

Стандартная коррекция трапецеидального искажения

Коррекция трапецеидального искажения по вертикали и по горизонтали.

1) Во время отображения [Корр. трапеции] нажмите ▲▼◀▶, указывая направление, в котором требуется произвести коррекцию.

Примечание

- При нажатии на кнопку <KEYSTONE> на пульте ДУ в течение минимум трех секунд во время отображения [Корр. трапеции] изображение возвращается в состояние до коррекции.

Угловая коррекция

Коррекция искажения в углах изображения.

1) Во время отображения [Корр. трапеции] нажмите кнопку <SELECT> и выберите угол, который необходимо скорректировать.

- При каждом нажатии кнопки выбранный угол перемещается по часовой стрелке.

2) Для коррекции искажения нажмите ▲▼◀▶.

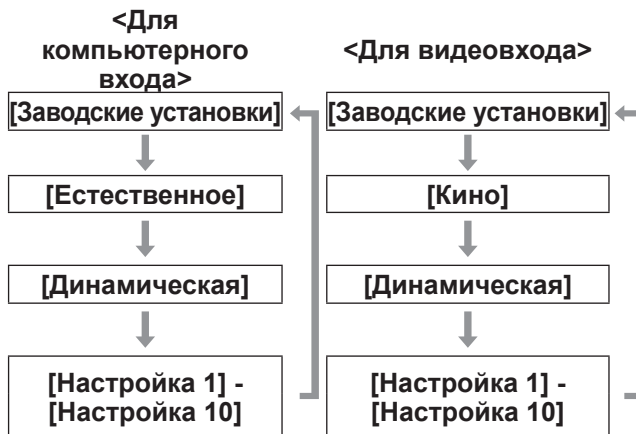
Примечание

- При нажатии на кнопку <KEYSTONE> на пульте ДУ в течение минимум трех секунд во время отображения [Корр. трапеции] изображение возвращается в состояние до коррекции.

Выбор режима качества изображения

При нажатии кнопки <IMAGE SEL.> на пульте ДУ отображается меню для выбранного на данный момент параметра [Настройка], затем при каждом последующем нажатии кнопки режим изменяется.

Кнопка



Примечание

- Для получения дополнительной информации см. раздел «Меню [Настройка]» (➔ стр. 47).

Использование пульта дистанционного управления

Настройка качества изображения

При нажатии кнопки <IMAGE ADJUST> на пульте дистанционного управления отображается меню [Ручная настройка].

Кнопка



- 1) На пульте ДУ нажмите кнопку <IMAGE ADJUST>.
- 2) С помощью кнопок ▲▼ выберите параметр и нажмите кнопку <SELECT>.
 - Отобразится меню настройки.
- 3) Нажмите ▲▼, чтобы выбрать параметр для настройки, а затем нажмите ◀▶ для изменения настройки.

Примечание

- Для получения дополнительной информации см. раздел «Меню [Ручная настройка]» (➔ стр. 48).

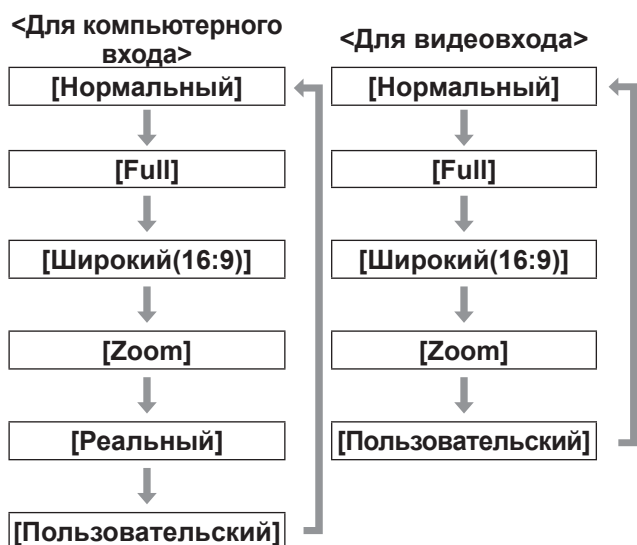
Кнопка изменения экрана

Можно изменить настройки меню [Экран].

Кнопка



При нажатии кнопки <SCREEN> на пульте ДУ отображается выбранное на данный момент меню [Экран], затем при каждом последующем нажатии кнопки режим изменяется.



Примечание

- Для получения дополнительной информации см. раздел «Меню [Экран]» (➔ стр. 53).
- При нажатии на кнопку и удержании ее в течение как минимум пяти секунд настройки меню [Экран] вернутся к заводским значениям по умолчанию.

Отображение таймера презентации

При нажатии кнопки <P-TIMER> на пульте дистанционного управления проектор отображает либо счет времени, прошедшего с момента нажатия кнопки, либо обратный отсчет. Повторное нажатие на кнопку <P-TIMER> останавливает счет и отображает время, прошедшее до данного момента. При повторном нажатии кнопки <P-TIMER> счет возобновляется.

Кнопка



Примечание

- Для получения дополнительной информации см. раздел [Таймер презентации] (➔ стр. 71).
- При нажатии кнопки в течение минимум трех секунд происходит сброс времени. Прямой отсчет возвращается к значению «000:00», а обратный отсчет возвращается ко времени, установленному на таймере.

Проверка настроек

Во время проецирования можно проверять на экране состояние сигналов и лампы.

Кнопка



При нажатии кнопки <INFO.> на пульте дистанционного управления отображается первая страница данных. При повторном нажатии кнопки <INFO.> отображается вторая страница данных. Нажатием кнопки <INFO.> данные закрываются.

Примечание

- Для получения дополнительной информации см. раздел «Меню [Информация]» (➔ стр. 73).
- Для перехода от указанных данных к другому меню нажмите ▲▼.
- На панели управления также есть кнопка <INFORMATION>.

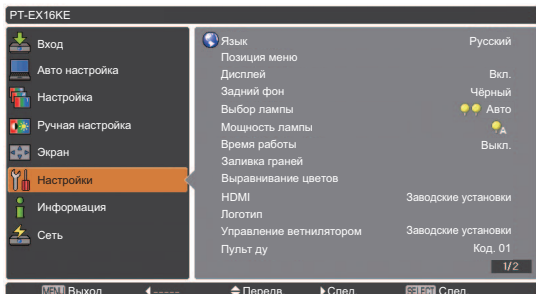
Навигация меню

Навигация по меню

■ Порядок работы

1) Нажмите кнопку <MENU>.

- Отображается меню.

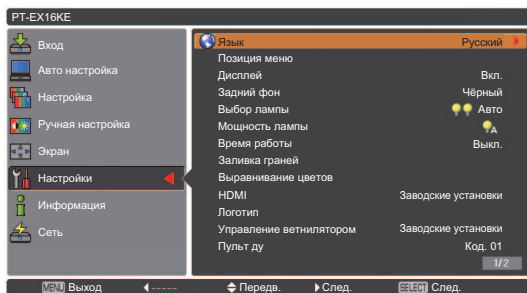


2) Нажмите ▲▼, чтобы выбрать элемент главного меню.

- Выберите один из следующих элементов для настройки: [Вход], [Авто настройка], [Настройка], [Ручная настройка], [Экран], [Настройки], [Информация] и [Имя проектора]. Выбранный на данный момент элемент показывается с оранжевым курсором, а с правой стороны отображается подменю выбранного элемента.

3) Нажмите кнопку <SELECT>.

- Отображается подменю, и можно выбрать элементы этого подменю.
- Или же нажмите ► для доступа к подменю.



4) Нажмите ▲▼, чтобы выбрать элемент подменю для изменения, затем нажмите кнопку <SELECT> и ◀►, чтобы изменить настройки или отрегулировать значения параметра.

- Для некоторых подменю откроется следующее меню (подменю 2), содержащее дополнительные настройки.
- Для элементов, в которых можно изменить настройки или которые имеют шкалу, экран меню исчезает, как показано на рисунке ниже, а отображается экран настройки для выбранной настройки (отдельный экран настройки).



Примечание

- Для определенных форматов входа сигнала в проектор будет невозможно настроить некоторые элементы или использовать некоторые функции. Элементы меню, которые нельзя настроить или использовать становятся серыми, и их нельзя выбрать.
- Некоторые элементы можно настроить без входа сигнала.
- Если в течение примерно четырех секунд или десяти секунд не выполняется никакая операция, экран настройки автоматически исчезает. Время до исчезновения экрана настройки варьирует в зависимости от экрана.
- Для получения дополнительных сведений об элементах подменю см. «Подменю» (► стр. 39 по 41).
- Под самим меню отображается меню помощи. Отображаются кнопки, которые можно выбирать и включать.

(Ниже показано меню помощи для подменю.)



- (1) Нажмите кнопку <MENU>, чтобы закрыть меню.
- (2) Нажмите ◀, чтобы возвратиться к главному меню.
- (3) Нажмите ▲▼ для навигации по элементам.
- (4) Нажмите ►, чтобы настроить или выбрать элемент.
- (5) Нажмите кнопку <SELECT>, чтобы включить элемент.

Главное меню

Главное меню содержит следующие восемь элементов.

При выборе элемента главного меню экран переключается на экран выбора подменю.

	[Вход]
	[Авто настройка]
	[Настройка]
	[Ручная настройка]
	[Экран]
	[Настройки]
	[Информация]
	[Имя проектора]

Подменю

Отображается экран подменю элемента, выбранного из главного меню, и можно установить и настроить различные элементы подменю.

■ [Вход]

Элемент подменю	Заводская настройка по умолчанию	Стр.
[Вход 1]	[RGB(PC аналоговый)]	42
[Вход 2]	[RGB]	42
[Вход 3]	—*1	—
[Вход 4]	—*1	—

*1: Различается в зависимости от входного сигнала.

Примечание

- Сигнал, отображаемый для [Вход 3] и [Вход 4], изменяется в зависимости от типа вставленного входного модуля.

■ [Авто настройка]

Элемент подменю	Заводская настройка по умолчанию	Стр.
[Авто настройка PC]	—	44
[Точная синхронизация]	—*1	44
[Число точек по горизонтали]	—*1	44
[Позиция гор.]	—*1	44
[Позиция верт.]	—*1	45
[Выбранный режим]	—*1	45
[Уровень черного]	—*1	45
[Размер по гор.]	—*1	45
[Размер по верт.]	—*1	45
[сброс]	—	46
[Св. реж.]	—	46
[Запомнить]	—	46

*1: Различается в зависимости от входного сигнала.

■ [Настройка]

Состояния (➡ стр. 47)

Навигация меню

■ [Ручная настройка]

Элемент подменю	Заводская настройка по умолчанию	Стр.
[Контрастность]	32	48
[Яркость]	32	48
[Цветность]* ¹	32	48
[Цветовой тон]* ¹	32	48
[Настройка цветности]	—	49
[Цветовая температура]	[Сред.]	50
Баланс белого ([Красный]/[Зеленый]/[Синий])	32	50
[Баланс Чёрного]	32	50
[Автоподстройка изображения]	[L 1]	50
[Улучшенная цветность]	[Авто]	50
[Четкость]	Для компьютерного входа: 0 Для видеовхода: 15	51
[Гамма-коррекция]	8	51
[Шумопонижение]* ¹	[Вкл.]	51
[Прогрессивная]* ¹	[Вкл.]	51
[сброс]	—	51
[Запомнить]	—	52

*1: Отображается и доступен для выбора только при использовании видеовхода.

■ [Экран]

Элемент подменю	Заводская настройка по умолчанию	Стр.
[Нормальный]	—	53
[Full]	—	53
[Широкий(16:9)]	—	53
[Zoom]	—	53
[Реальный]* ¹	—	53
[Пользовательский]	—	54
[Пользовательские настройки]	—	54
[Цифровой зум +]* ¹	—	54
[Цифровой зум -]* ¹	—	55
[Корр. трапеции]	—	55
[Переворот изобр.]	[Выкл.]	56
[Обратная проекция]	[Выкл.]	56
[сброс]	—	56

*1: Отображается и доступен для выбора только при использовании компьютерного входа.

■ [Настройки]

Элемент подменю	Заводская настройка по умолчанию	Стр.
[Язык]	[English]	57
[Позиция меню]	—	57
[Дисплей]	[Вкл.]	57
[Задний фон]	[Синий]	58
[Выбор лампы]	[4 лампы]	58
[Мощность лампы]	 (Автоматически)	58
[Время работы]	[Выкл.]	59
[Заливка граней]	[Выкл.]	59
[Выравнивание цветов]	[Выкл.]	60
[HDMI]	[Нормальный]	63
[Логотип]	—	64
[Управление ветнилятором]	[Нормальный]	65
[Пульт ду]	[Все]	65
[Сенсор пульта д/у]	[Спереди и сзади]	65
[Упр. питанием]	[Выкл.], [Таймер] 30 минут	66
[Автозапуск]	[Выкл.]	66
[Безопасность]	—	67
[I.D. Проектора]	[Все]	68
[ЗАТВОР]	—	68
[Управление видео задержкой]	[Выкл.]	69
[Субтитры]	[Выкл.]	70
[Счетчик фильтра]	—	70
[Таймер презентации]	[Прямой счет]	71
[Тестовая политра]	—	72
[Заводские установки]	—	72

■ [Информация]

Состояния (➡ стр. 73)

■ [Имя проектора]

См. «Инструкции по эксплуатации–Работа по сети».

Состояния (➡ стр. 74)

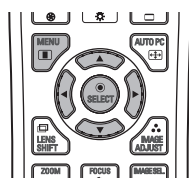
Меню [Вход]

Выберите [Вход] из главного меню на экране меню и выберите элемент из подменю.

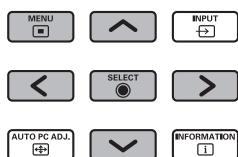
Для получения сведений о работе экрана меню см. «Навигация по меню» (→ стр. 38).

- После выбора элемента нажмите ▲▼◀▶, чтобы выполнить установку.

Пульт дистанционного управления



Панель управления



[Вход 1]

- 1) Нажмите ▲▼, чтобы выбрать [Вход 1], и нажмите кнопку <SELECT>.

- Отображается подменю 2.

- 2) Нажмите ▲▼, чтобы выбрать элемент, и нажмите кнопку <SELECT>.

[RGB(PC аналоговый)]	Выберите при подаче аналогового сигнала с компьютера на разъем <ANALOG IN>.
[RGB(Scart)]	Выберите при подаче сигнала SCART на разъем <ANALOG IN>.
[RGB(PC Цифровой)]	Выберите при подаче цифрового сигнала с компьютера на разъем <DIGITAL (DVI-D) IN>.
[RGB(AV HDCP)]	Выберите при подаче HDCP-совместимого цифрового сигнала на разъем <DIGITAL (DVI-D) IN>.
[HDMI]	Выберите при подаче HDMI-совместимого цифрового сигнала на разъем <HDMI IN>.

Примечание

- Штырьковый разъем SCART21 является разъемом видеовыхода, которым оборудуются видеопроекторы, в основном продаваемые в Европе. Для просмотра выходного сигнала RGB с этого разъема на проекторе, соедините штырьковый разъем SCART21 видеопроектора с разъемом <ANALOG IN> проектора, используя специально предназначенный кабель. Сигналы RGB SCART для воспроизведения через разъем <ANALOG IN> ограничены до сигналов RGB 480i и 576i. Композитные видеосигналы воспроизводить нельзя.

[Вход 2]

- 1) Нажмите ▲▼, чтобы выбрать [Вход 2], и нажмите кнопку <SELECT>.

- Отображается подменю 2.

- 2) Нажмите ▲▼, чтобы выбрать элемент, и нажмите кнопку <SELECT>.

[RGB]	Выберите при подаче аналогового сигнала с компьютера на разъем <G,B,R,H/V,V IN>.
[Y,Pb/Cb,Pr/Cr]	Выберите при подаче композитного видеосигнала на разъем <Y,Pb/Cb,Pr/Cr IN>.
[Video]	Выберите при подаче композитного видеосигнала на разъем <VIDEO IN>.
[S-video]	Выберите при подаче S-video сигнала на разъем <S-VIDEO IN>.

Примечание

- В то время, когда некоторые сигналы RGB распознаются автоматически, нераспознанные сигналы RGB определяются как «Y,Pb/Cb,Pr/Cr», и необходимо выбрать [RGB] из меню.

[Система]

Под подменю отображается [Система].

- 1) Нажмите ▲▼, чтобы выбрать [Система] под подменю, и нажмите кнопку <SELECT>.
 - Отображается подменю 2.
- 2) Нажмите ▲▼, чтобы выбрать элемент, и нажмите кнопку <SELECT>.
 - Нажмите кнопку <SELECT> или ◀, чтобы вернуться к подменю.

■ Для компонентного входа

[Auto]	Проектор автоматически выбирает метод развертки входного сигнала.
Методы развертки компонентного видео ([480p], [576p], [720p], [480i], [576i], [1035i], [1080i], [1080p])	Когда видео не воспроизводится правильно, выберите из меню правильный метод развертки.

■ Для компьютерного входа

[Auto]	Когда на проекторе отсутствует входной сигнал, совместимый с сигналом с подключенного компьютера, срабатывает функция автоматической настройки ПК, и в системе отображается [Auto]. Если изображения не проецируются правильно, отрегулируйте настройки вручную в соответствии со своим компьютером и зарегистрируйте их в [Запомнить].
—	Отсутствует входной сигнал с компьютера. Проверьте соединения.
[Режим 1] - [Режим 10]	Выберите при подаче цифрового сигнала с компьютера на разъем <DIGITAL (DVI-D) IN>.

■ Для видеовхода и входа S-video

[Auto]	Проектор автоматически выбирает систему цвета входного сигнала.
[PAL]/ [SECAM]/ [NTSC]/ [NTSC4.43]/ [PAL-M]/ [PAL-N]	Имеется перечень поддерживаемых систем цвета. Система цвета в Японии - NTSC. При плохом качестве входного сигнала (непостоянный цвет, отсутствие цвета и т.п.) и когда система цвета не выбирается даже при установке [Auto], выберите [NTSC].

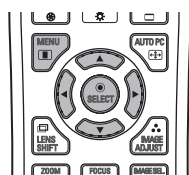
Меню [Авто настройка]

Выберите [Авто настройка] из главного меню на экране меню и выберите элемент из подменю.

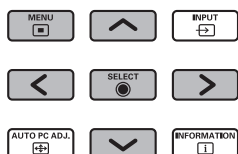
Для получения сведений о работе экрана меню см. «Навигация по меню» (→ стр. 38).

- После выбора элемента нажмите ▲▼◀▶, чтобы выполнить установку.

Пульт дистанционного управления



Панель управления



[Авто настройка PC]

Автоматически настраивает синхронизацию, общее число точек, смещение по горизонтали и смещение по вертикали.

- 1) Нажмите ▲▼, чтобы выбрать [Авто настройка PC].
- 2) Нажмите кнопку <SELECT>.
 - Это выполняет автоматическую настройку.

Примечание

- Также можно использовать [Авто настройка PC] нажатием кнопки <AUTO PC> на пульте ДУ.
- Некоторые компьютеры не смогут отрегулировать [Точная синхронизация], [Число точек по горизонтали], [Позиция гор.] или [Позиция верт.]. В этом случае отрегулируйте настройки вручную и зарегистрируйте их в [Запомнить].
- После регистрации автоматически отрегулированных настроек можно выбрать этот режим с помощью [Система] в меню [Вход].
- Функция автоматической настройки ПК не работает при выборе [480p], [576p], [720p], [480i], [576i], [1035i], [1080i] или [1080p] с помощью [Система] в меню [Вход].
- С некоторыми компьютерами и типами сигналов правильное проецирование изображений может быть невозможно.

[Точная синхронизация]

Регулирует проектор при наличии мерцания из-за несоответствия согласования (синхронизации).

- 1) Нажмите ▲▼, чтобы выбрать [Точная синхронизация].
- 2) Нажмите кнопку <SELECT>.
 - Отображается меню дополнительных настроек.
 - Когда отображается меню дополнительных настроек, нажмите ▲▼ для перемещения назад и вперед от одного меню к другому.
- 3) Смотря на экран, нажмите ◀▶, чтобы отрегулировать настройку.
 - Нажмите кнопку <SELECT>, чтобы вернуться к подменю.

Примечание

- Значение регулировки можно установить от 0 до 31.
- Для некоторых компьютеров может быть невозможно полностью устранить мерцание экрана.

[Число точек по горизонтали]

Отрегулируйте общее число точек в интервале по горизонтали.

- 1) Нажмите ▲▼, чтобы выбрать [Число точек по горизонтали].
- 2) Нажмите кнопку <SELECT>.
 - Отображается меню дополнительных настроек.
 - Когда отображается меню дополнительных настроек, нажмите ▲▼ для перемещения назад и вперед от одного меню к другому.
- 3) Смотря на экран, нажмите ◀▶, чтобы отрегулировать настройку.
 - Нажмите кнопку <SELECT>, чтобы вернуться к подменю.

[Позиция гор.]

Регулирует положение экрана по горизонтали.

- 1) Нажмите ▲▼, чтобы выбрать [Позиция гор.].
- 2) Нажмите кнопку <SELECT>.
 - Отображается меню дополнительных настроек.
 - Когда отображается меню дополнительных настроек, нажмите ▲▼ для перемещения назад и вперед от одного меню к другому.
- 3) Смотря на экран, нажмите ◀▶, чтобы отрегулировать настройку.
 - Нажмите кнопку <SELECT>, чтобы вернуться к подменю.

[Позиция верт.]

Регулирует положение экрана по вертикали.

- 1) **Нажмите ▲▼ , чтобы выбрать [Позиция верт.].**
- 2) **Нажмите кнопку <SELECT>.**
 - Отображается меню дополнительных настроек.
 - Когда отображается меню дополнительных настроек, нажмите ▲▼ для перемещения назад и вперед от одного меню к другому.
- 3) **Смотря на экран, нажмите ◀▶ , чтобы отрегулировать настройку.**
 - Нажмите кнопку <SELECT>, чтобы вернуться к подменю.

[Выбранный режим]

Отображает текущие значения частоты строчных синхроимпульсов и частоту кадровых синхроимпульсов для подключенного на данный момент компьютера.

- 1) **Нажмите ▲▼ , чтобы выбрать [Выбранный режим].**
- 2) **Нажмите кнопку <SELECT> или ▶ .**
 - Отображается меню дополнительных настроек.
 - Нажмите кнопку <SELECT> или ◀ , чтобы вернуться к подменю.

[Уровень черного]

Регулирует положение фиксации. Используйте эту функцию, когда на проецируемом изображении видна черная линия.

- 1) **Нажмите ▲▼ , чтобы выбрать [Уровень черного].**
- 2) **Нажмите кнопку <SELECT>.**
 - Отображается меню дополнительных настроек.
 - Когда отображается меню дополнительных настроек, нажмите ▲▼ для перемещения назад и вперед от одного меню к другому.
- 3) **Смотря на экран, нажмите ◀▶ , чтобы отрегулировать настройку.**
 - Нажмите кнопку <SELECT>, чтобы вернуться к подменю.

[Размер по гор.]

Регулирует разрешение по горизонтали.

- 1) **Нажмите ▲▼ , чтобы выбрать [Размер по гор.].**
- 2) **Нажмите кнопку <SELECT>.**
 - Отображается меню дополнительных настроек.
 - Когда отображается меню дополнительных настроек, нажмите ▲▼ для перемещения назад и вперед от одного меню к другому.
- 3) **Смотря на экран, нажмите ◀▶ , чтобы отрегулировать настройку.**
 - Нажмите кнопку <SELECT>, чтобы вернуться к подменю.

Примечание

- Нельзя отрегулировать [Размер по гор.] при выборе [480p], [576p], [720p], [480i], [576i], [1035i], [1080i] или [1080p] с помощью [Система] в меню [Вход].

[Размер по верт.]

Регулирует разрешение по вертикали.

- 1) **Нажмите ▲▼ , чтобы выбрать [Размер по верт.].**
- 2) **Нажмите кнопку <SELECT>.**
 - Отображается меню дополнительных настроек.
 - Когда отображается меню дополнительных настроек, нажмите ▲▼ для перемещения назад и вперед от одного меню к другому.
- 3) **Смотря на экран, нажмите ◀▶ , чтобы отрегулировать настройку.**
 - Нажмите кнопку <SELECT>, чтобы вернуться к подменю.

Примечание

- Нельзя отрегулировать [Размер по верт.] при выборе [480p], [576p], [720p], [480i], [576i], [1035i], [1080i] или [1080p] с помощью [Система] в меню [Вход].

Меню [Авто настройка]

[сброс]

Настройка возвращается к своему значению до выполнения регулировки.

- 1) Нажмите ▲▼ , чтобы выбрать [сброс].
- 2) Нажмите кнопку <SELECT>.
- 3) Выберите [Да] и нажмите кнопку <SELECT>.
 - Настройка возвращается к значению до выполнения регулировки.
 - Выберите [Нет] и нажмите кнопку <SELECT>, чтобы вернуться к подменю.

[Св. реж.]

Удаляет значения, зарегистрированные в [Запомнить].

- 1) Нажмите ▲▼ , чтобы выбрать [Св. реж.].
- 2) Нажмите кнопку <SELECT> или ► .
 - Зарегистрированное содержание каждого режима отображается в подменю 2.
- 3) Нажмите ▲▼ , чтобы выбрать режим для удаления.
- 4) Нажмите кнопку <SELECT>.
- 5) Выберите [Да] и нажмите кнопку <SELECT>.
 - Выбранный режим удаляется, и проектор возвращается к подменю 2.
 - Выберите [Нет] и нажмите кнопку <SELECT>, чтобы вернуться к подменю 2.

[Запомнить]

Регистрирует отрегулированные значения в [Запомнить].

- 1) Нажмите ▲▼ , чтобы выбрать [Запомнить].
- 2) Нажмите кнопку <SELECT> или ► .
 - Зарегистрированное содержание каждого режима отображается в подменю 2.
- 3) Нажмите ▲▼ , чтобы выбрать режим для регистрации.
- 4) Нажмите кнопку <SELECT>.
- 5) Выберите [Да] и нажмите кнопку <SELECT>.
 - Выбранный режим регистрируется, и проектор возвращается к подменю 2.
 - Выберите [Нет] и нажмите кнопку <SELECT>, чтобы вернуться к подменю 2.

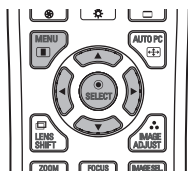
Меню [Настройка]

Выберите [Настройка] из главного меню на экране меню и выберите элемент из подменю.

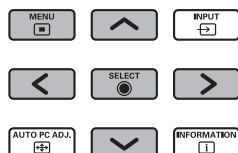
Для получения сведений о работе экрана меню см. «Навигация по меню» (► стр. 38).

- После выбора элемента нажмите ▲▼◀▶, чтобы выполнить установку.

Пульт дистанционного управления



Панель управления



- Также можно отобразить подменю, используя кнопку <IMAGE SEL.> на пульте дистанционного управления.

Настройка качества изображения

Настройте качество изображения для проецируемого изображения в соответствии с условиями среды, в которой используется проектор.

■ [Заводские установки]

Производит сброс элементов меню [Ручная настройка] к заводским настройкам по умолчанию.

■ [Естественное]

В этом режиме промежуточные настройки устанавливаются ярче, улучшая видимость в местах с ярким освещением.

- Этот режим можно выбрать только для компьютерных входов.

■ [Кино]

Усиливает оттенки, делая этот режим подходящим для просмотра фильмов.

- Этот режим можно выбрать только для видео- или компонентных входов.

■ [Динамическая]

Дает изображения с более сильным контрастом, чем [Заводские установки].

■ [Настройка 1] - [Настройка 10]

Вызывает настройки качества изображения, заданные вручную с помощью меню [Ручная настройка].

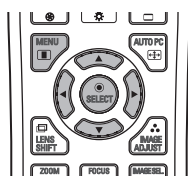
- Изображения можно зарегистрировать, как с компьютерными входами, так и с видеовходами.

Меню [Ручная настройка]

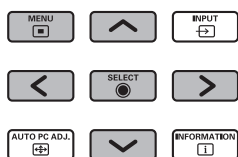
Выберите [Ручная настройка] из главного меню на экране меню и выберите элемент из подменю. Для получения сведений о работе экрана меню см. «Навигация по меню» (→ стр. 38).

- После выбора элемента нажмите ▲▼◀▶, чтобы выполнить установку.

Пульт дистанционного управления



Панель управления



- Также можно отобразить подменю, используя кнопку <IMAGE ADJUST> на пульте дистанционного управления.

[Контрастность]

1) Нажмите ▲▼, чтобы выбрать [Контрастность].

2) Нажмите кнопку <SELECT>.

- Отображается меню дополнительных настроек.
- Когда отображается меню дополнительных настроек, нажмите ▲▼ для перемещения назад и вперед от одного меню к другому.

3) Смотря на экран, нажмите ◀▶, чтобы отрегулировать настройку.

Действие	Настройка	Диапазон
Нажмите ▶.	Усиливает контраст.	Максимальное значение 63
Нажмите ◀.	Ослабляет контраст.	Минимальное значение 0

[Яркость]

1) Нажмите ▲▼, чтобы выбрать [Яркость].

2) Нажмите кнопку <SELECT>.

- Отображается меню дополнительных настроек.
- Когда отображается меню дополнительных настроек, нажмите ▲▼ для перемещения назад и вперед от одного меню к другому.

3) Смотря на экран, нажмите ◀▶, чтобы отрегулировать настройку.

Действие	Настройка	Диапазон
Нажмите ▶.	Яркость увеличивается.	Максимальное значение 63
Нажмите ◀.	Яркость уменьшается.	Минимальное значение 0

[Цветность]

Данную настройку можно отрегулировать только для видео- или компонентных входов.

1) Нажмите ▲▼, чтобы выбрать [Цветность].

2) Нажмите кнопку <SELECT>.

- Отображается меню дополнительных настроек.
- Когда отображается меню дополнительных настроек, нажмите ▲▼ для перемещения назад и вперед от одного меню к другому.

3) Смотря на экран, нажмите ◀▶, чтобы отрегулировать настройку.

Действие	Настройка	Диапазон
Нажмите ▶.	Делает изображение темнее.	Максимальное значение 63
Нажмите ◀.	Делает изображение светлее.	Минимальное значение 0

[Цветовой тон]

Данную настройку можно отрегулировать только для видео- или компонентных входов.

1) Нажмите ▲▼, чтобы выбрать [Цветовой тон].

2) Нажмите кнопку <SELECT>.

- Отображается меню дополнительных настроек.
- Когда отображается меню дополнительных настроек, нажмите ▲▼ для перемещения назад и вперед от одного меню к другому.

3) Смотря на экран, нажмите ◀▶, чтобы отрегулировать настройку.

Действие	Настройка	Диапазон
Нажмите ▶.	Усиливает зеленый.	Максимальное значение 63
Нажмите ◀.	Усиливает фиолетовый.	Минимальное значение 0

[Настройка цветности]

Настраивает цвет проецируемого изображения по желанию.

- 1) Нажмите ▲▼, чтобы выбрать [Настройка цветности].
- 2) Нажмите кнопку <SELECT>.

■ Отображение меню [COLOR SELECTION]

- 1) Нажмите кнопку <SELECT>.
 - Изображение приостанавливается, и в центре экрана появляется бесцветный курсор.
- 2) Нажмите ▲▼◀▶, чтобы переместить курсор на цвет, который нужно настроить, и нажмите кнопку <SELECT>.
- 3) Курсор приобретает данный цвет, и отображается меню [COLOR SELECTION].

■ Настройка цвета меню [COLOR SELECTION]

- 1) Нажмите ▲▼◀▶, чтобы переместить курсор в центр [COLOR], и нажмите кнопку <SELECT>.
- 2) Нажмите ▲▼◀▶, чтобы переместить курсор на цвет, который нужно настроить.
- 3) После настройки желаемого цвета нажмите кнопку <SELECT>.
 - Экран переходит к настройке [GAMMA].
- 4) Нажмите ▲▼◀▶, чтобы выбрать цвет, который нужно отобразить после настройки, а затем нажмите кнопку <SELECT>.
 - Курсор перемещается на [LIST].
- 5) Нажмите кнопку <SELECT>, когда курсор стоит на [LIST].
 - Таким образом регистрируется настроенный цвет.

[LIST]	Отображает [COLOR MANAGEMENT LIST].
[COLOR M.]	Отменяет настройку и возвращает курсор в бесцветное состояние.
[MENU]	Завершает отображение [COLOR MANAGEMENT LIST].

- 6) Отображается [COLOR MANAGEMENT LIST].
 - Можно проверить, сохранился ли зарегистрированный цвет.

■ Действия [COLOR MANAGEMENT LIST]

- **Перенастройка сохраненных цветов**
 - 1) Нажмите ▲▼, чтобы выбрать цвет для перенастройки.
 - 2) Нажмите кнопку <SELECT>, чтобы вернуться в меню [COLOR SELECTION].
 - Можно перенастроить цвет.
- **Удаление сохраненных цветов**
 - 1) Нажмите ▲▼, чтобы выбрать цвет для удаления.
 - 2) Нажмите ◀▶, чтобы переместить курсор на флажок [DEL].
 - 3) Нажмите кнопку <SELECT>.
 - 4) Выберите [Да] и нажмите кнопку <SELECT>.
 - Зарегистрированный цвет будет удален.

[ALL DEL]	Удаляет все сохраненные элементы из списка.
[MENU]	Завершает отображение [COLOR MANAGEMENT LIST] и возвращает к меню [Ручная настройка].
[COLOR M.]	Сохраняет настройку. Отображается новый бесцветный курсор, и можно продолжить выполнение настроек.

Меню [Ручная настройка]

[Цветовая температура]

- 1) Нажмите ▲▼, чтобы выбрать [Цветовая температура].
- 2) Нажмите кнопку <SELECT>.
 - Отображается меню дополнительных настроек.
 - Когда отображается меню дополнительных настроек, нажмите ▲▼ для перемещения назад и вперед от одного меню к другому.
- 3) Смотря на экран, нажмите ◀▶, чтобы отрегулировать настройку.

Действие	Настройка	Диапазон
Нажмите ▶.	Повышает цветовую температуру.	[Низкая]-
Нажмите ◀.	Понижает цветовую температуру до минимума.	[Пониж.]-[Сред.]-[Высок.]

Примечание

- [Низкая] (усиление красного) - [Высок.] (усиление синего)
- Имейте в виду, что этот элемент также изменит настройку баланса белого.
- [Настр.] отображается, когда Вы настраиваете баланс белого (любой из [Красный], [Зеленый] и [Синий]).

Баланс белого ([Красный]/[Зеленый]/[Синий])

- 1) Нажмите ▲▼, чтобы выбрать [Красный] (или [Зеленый], или [Синий]).
- 2) Нажмите кнопку <SELECT>.
 - Отображается меню дополнительных настроек.
 - Когда отображается меню дополнительных настроек, нажмите ▲▼ для перемещения назад и вперед от одного меню к другому.
- 3) Смотря на экран, нажмите ◀▶, чтобы отрегулировать настройку.

Действие	Настройка	Диапазон
Нажмите ▶.	Делает цвет светлее.	Максимальное значение 63
Нажмите ◀.	Делает цвет темнее.	Минимальное значение 0

[Баланс Чёрного]

- 1) Нажмите ▲▼, чтобы выбрать [Баланс Чёрного].
- 2) Нажмите кнопку <SELECT> или ▶.
 - Отображается подменю 2.
- 3) Нажмите ▲▼, чтобы выбрать [Красный] (или [Зеленый], или [Синий]).
- 4) Нажмите кнопку <SELECT>.
- 5) Смотря на экран, нажмите ◀▶, чтобы отрегулировать настройку.

[Красный]	Минимальное значение 0 - максимальное значение 63
[Зеленый]	Минимальное значение 0 - максимальное значение 63
[Синий]	Минимальное значение 0 - максимальное значение 63

[Автоподстройка изображения]

Усиливает темные участки проецируемого изображения.

- 1) Нажмите ▲▼, чтобы выбрать [Автоподстройка изображения].
- 2) Нажмите кнопку <SELECT>.
- 3) Нажмите ◀▶, чтобы изменить настройку.
 - При каждом нажатии кнопки настройка будет изменяться в следующем порядке.



- Самый сильный эффект дает [L 2].

[Улучшенная цветность]

Устанавливает работу устройства управления цветом, которое отдельно регулирует количество желтого света.

- 1) Нажмите ▲▼, чтобы выбрать [Улучшенная цветность].
- 2) Нажмите кнопку <SELECT>.
- 3) Нажмите ◀▶, чтобы изменить настройку.
 - При каждом нажатии кнопки настройка будет изменяться в следующем порядке.



- Баланс белого может изменяться в зависимости от изображения.

[Четкость]

- 1) Нажмите ▲▼, чтобы выбрать [Четкость].
- 2) Нажмите кнопку <SELECT>.
 - Отображается меню дополнительных настроек.
 - Когда отображается меню дополнительных настроек, нажмите ▲▼ для перемещения назад и вперед от одного меню к другому.
- 3) Смотря на экран, нажмите ◀▶, чтобы отрегулировать настройку.

Действие	Настройка	Диапазон
Нажмите ▶.	Увеличивает резкость.	Максимальное значение 31
Нажмите ◀.	Уменьшает резкость.	Минимальное значение 0

[Гамма-коррекция]

- 1) Нажмите ▲▼, чтобы выбрать [Гамма-коррекция].
- 2) Нажмите кнопку <SELECT>.
 - Отображается меню дополнительных настроек.
 - Когда отображается меню дополнительных настроек, нажмите ▲▼ для перемещения назад и вперед от одного меню к другому.
- 3) Смотря на экран, нажмите ◀▶, чтобы отрегулировать настройку.

Действие	Настройка	Диапазон
Нажмите ▶.	Делает переходные оттенки ярче.	Максимальное значение 15
Нажмите ◀.	Делает переходные оттенки темнее.	Минимальное значение 0

[Шумопонижение]

Уменьшает шум при просмотре старых видео или других изображений, на которых появляется шум.

- 1) Нажмите ▲▼, чтобы выбрать [Шумопонижение].
- 2) Нажмите кнопку <SELECT>.
- 3) Нажмите ◀▶, чтобы изменить настройку.
 - При каждом нажатии кнопки настройка будет изменяться в следующем порядке.



[Прогрессивная]

Может устанавливаться для входных сигналов видео 480i, 576i, 1035i и 1080i.

- 1) Нажмите ▲▼, чтобы выбрать [Прогрессивная].
- 2) Нажмите кнопку <SELECT>.
- 3) Нажмите ◀▶, чтобы изменить настройку.
 - При каждом нажатии кнопки настройка будет изменяться в следующем порядке.



- Установите на [Выкл.], когда на видео с большим количеством динамичных сцен появляется мерцание или горизонтальные линии.
- [Пленка] позволяет воспроизводить на проекторе изображения 3-2 pulldown/2-2 pulldown без потери качества изображения.
- При переключении изображение на короткое время будет искажено.

[сброс]

Настройка возвращается к своему значению до выполнения регулировки.

- 1) Нажмите ▲▼, чтобы выбрать [сброс].
- 2) Нажмите кнопку <SELECT> или ▶.
- 3) Выберите [Да] и нажмите кнопку <SELECT>.
 - Настройка возвращается к своему значению до выполнения регулировки.
 - Выберите [Нет] и нажмите кнопку <SELECT>, чтобы вернуться к подменю.

Меню [Ручная настройка]

[Запомнить]

- 1) Нажмите ▲▼ , чтобы выбрать [Запомнить].
- 2) Нажмите кнопку <SELECT> или ► .
 - Зарегистрированное содержание каждого режима отображается в подменю 2.
- 3) Нажмите ▲▼ , чтобы выбрать режим для регистрации.
 - [Настройка 1] - [Настройка 10]
- 4) Нажмите кнопку <SELECT>.
- 5) Выберите [Да] и нажмите кнопку <SELECT>.
 - Выбранный режим регистрируется, и проектор возвращается к подменю 2.
 - Выберите [Нет] и нажмите кнопку <SELECT>, чтобы вернуться к подменю 2.

Примечание

- Отрегулированный элемент регистрируется и сохраняется в [Запомнить].
- С помощью [Запомнить] можно сохранять, как компьютерные входы, так и видеовходы.

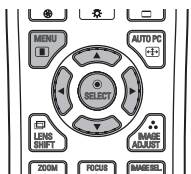
Меню [Экран]

Выберите [Экран] из главного меню на экране меню и выберите элемент из подменю.

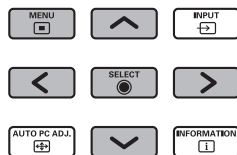
Для получения сведений о работе экрана меню см. «Навигация по меню» (→ стр. 38).

- После выбора элемента нажмите ▲▼◀▶, чтобы выполнить установку.

Пульт дистанционного управления



Панель управления



- Также можно отобразить подменю, используя кнопку <SCREEN> на пульте дистанционного управления.

[Нормальный]

Отображает максимально допустимый размер при сохранении соотношения сторон входного сигнала.

- 1) Нажмите ▲▼, чтобы выбрать [Нормальный].
- 2) Нажмите кнопку <SELECT>.

[Full]

Отображает полный размер экрана.

- Когда нет входного сигнала, этот элемент становится серым, и его нельзя выбрать.
- 1) Нажмите ▲▼, чтобы выбрать [Full].
 - 2) Нажмите кнопку <SELECT>.

[Широкий(16:9)]

Отображает на широком экране с соотношением сторон 16:9.

- Когда нет входного сигнала, этот элемент становится серым, и его нельзя выбрать.
- 1) Нажмите ▲▼, чтобы выбрать [Широкий(16:9)].
 - 2) Нажмите кнопку <SELECT>.

[Zoom]

Сохраняет соотношение сторон и проецирует с полным размером панели.

- Когда нет входного сигнала, этот элемент становится серым, и его нельзя выбрать.
- Если изображение шире панели по горизонтали, то правый и левый края будут обрезаны. Если оно длиннее панели по вертикали, то верхний и нижний края будут обрезаны.

- 1) Нажмите ▲▼, чтобы выбрать [Zoom].
- 2) Нажмите кнопку <SELECT>.

[Реальный]

Проецирует изображение с исходным размером.

- Этот режим можно отрегулировать только для компьютерных входов.
- Когда нет входного сигнала, этот элемент становится серым, и его нельзя выбрать.

- 1) Нажмите ▲▼, чтобы выбрать [Реальный].
- 2) Нажмите кнопку <SELECT>.

■ Когда размер изображения меньше разрешения панели*1

Изображение проецируется в центре экрана, и [Реальный] отображается в левой верхней части экрана.

■ Когда размер изображения равен разрешению панели*1

[Реальный] отображается в левой верхней части экрана, но изображение затем проецируется в режиме [Нормальный].

■ Когда размер изображения больше разрешения панели*1

[Реальный] отображается в левой верхней части экрана, а ▲ (▲▼◀▶) отображаются в верхней, нижней, левой и правой частях экрана.

Нажмите ▲▼◀▶, чтобы переместить изображение.

- Стрелка направления движения отображается красным.
- В положениях максимального смещения стрелки исчезают.

*1: Разрешение панели проектора составляет 1 024 x 768 точек.

Меню [Экран]

[Пользовательский]

Изображение проецируется с использованием значений, зарегистрированных как [Запомнить] в меню [Авто настройка].

- Когда нет входного сигнала, можно выбрать [Пользовательский], но изображение будет проецироваться в режиме [Нормальный].

- 1) Нажмите ▲▼, чтобы выбрать [Пользовательский].
- 2) Нажмите кнопку <SELECT>.

[Пользовательские настройки]

Регулирует размер и положение по горизонтали и вертикали.

- Когда нет входного сигнала, этот элемент становится серым, и его нельзя выбрать.
- Если входной сигнал потерян во время регулировки, то значение регулировки сохраняется, и экран настройки [Формат] исчезает.

- 1) Нажмите ▲▼, чтобы выбрать [Пользовательские настройки], и нажмите ►.
 - Отображается экран настройки подменю 2.
- 2) Нажмите ▲▼, чтобы выбрать элемент, и нажмите кнопку <SELECT>.
- 3) Отображается меню **дополнительных настроек**.
 - Чтобы настроить [Гор. И Вер.], нажмите кнопку <SELECT> и выполните настройку на экране подменю 2.
 - Нажмите кнопку <SELECT> для [Общий] и [сброс]. Выберите [Да] и нажмите кнопку <SELECT>.
 - Когда отображается меню дополнительных настроек, нажмите ▲▼, чтобы отобразить меню, отличное от [Гор. И Вер.], [Общий] и [сброс] по порядку.
- 4) Нажмите ◀▶, чтобы отрегулировать настройку.
 - Нажмите кнопку <SELECT>, чтобы вернуться к подменю.

[Масштаб. по гориз.]	Регулирует размер по горизонтали.
[Масштаб. по верт.]	Регулирует размер по вертикали.
[Гор. И Вер.]	Во время регулировки вертикального и горизонтального размеров выберите [Вкл.], чтобы соединить вертикальный и горизонтальный размеры и сохранить соотношение сторон изображения. <ul style="list-style-type: none">● По мере настройки числового значения [Масштаб. по гориз.], числовое значение [Масштаб. по верт.] изменяется соответственно.
[Позиция гор.]	Регулирует смещение по горизонтали.

[Позиция верт.]	Регулирует смещение по вертикали.
[Общий]	Применяет отрегулированные значения ко всем входам.
[сброс]	Производит сброс всех отрегулированных значений.

[Цифровой зум +]

- 1) Нажмите ▲▼, чтобы выбрать [Цифровой зум +].
 - 2) Нажмите кнопку <SELECT> или ►.
 - Экран меню исчезает, и отображается [Цифровой зум +].
 - 3) Нажмите кнопку <SELECT>.
 - При каждом нажатии кнопки изображение увеличивается.
 - Нажмите ▲▼◀▶, чтобы переместить изображение.
 - Функция перемещения изображения работает, только когда размер изображения больше разрешения панели*1
- *1: Разрешение панели проектора составляет 1 024 x 768 точек.

Примечание

- Когда нет входного сигнала, [Цифровой зум +] становится серым, и его нельзя выбрать.
- При выборе [Реальный] нельзя выбрать [Цифровой зум +].
- Чтобы завершить операцию [Цифровой зум +], нажмите любую кнопку, кроме кнопок <D.ZOOM>, <SELECT> и ▲▼◀▶.

[Цифровой зум -]

- 1) Нажмите ▲▼, чтобы выбрать [Цифровой зум -].
- 2) Нажмите кнопку <SELECT> или ►.
 - Экран меню исчезает, и отображается [Цифровой зум -].
- 3) Нажмите кнопку <SELECT>.
 - При каждом нажатии кнопки изображение уменьшается.
 - Нажмите ▲▼◀▶, чтобы переместить изображение.
 - Функция перемещения изображения работает, только когда размер изображения больше разрешения панели*1

*1: Разрешение панели проектора составляет 1 024 x 768 точек.

Примечание

- Когда нет входного сигнала, [Цифровой зум -] становится серым, и его нельзя выбрать.
- При выборе [Реальный] нельзя выбрать [Цифровой зум -].
- При выборе [Пользовательский] нельзя установить [Цифровой зум -] на [Нормальный] или меньше.
- Когда [Запомнить], зарегистрированный в меню [Авто настройка], выбирается в [Система] меню [Вход], то функция перемещения изображения [Цифровой зум -] может работать неправильно.
- Когда выбраны VGA, SVGA, SXGA, WXGA или UXGA в [Система] меню [Вход] и верхняя настройка [Корр. трапеции] равна максимальному значению, [Цифровой зум -] может работать неправильно.
- Чтобы завершить операцию [Цифровой зум -], нажмите любую кнопку, кроме кнопок <D.ZOOM>, <SELECT> и ▲▼◀▶.

[Корр. трапеции]

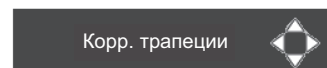
- 1) Нажмите ▲▼, чтобы выбрать [Цифровой зум -].
- 2) Нажмите кнопку <SELECT> или ►.
 - Отображается экран настройки подменю 2.
- 3) Нажмите ▲▼, чтобы выбрать элемент.

■ [Заводские установки]

Корректирует трапецеидальное искажение по вертикали и горизонтали.

- 1) Выберите [Заводские установки] и нажмите кнопку <SELECT>.

- Экран меню исчезает, и отображается [Корр. трапеции].



- Нажмите ▲▼◀▶ для выполнения корректировки.

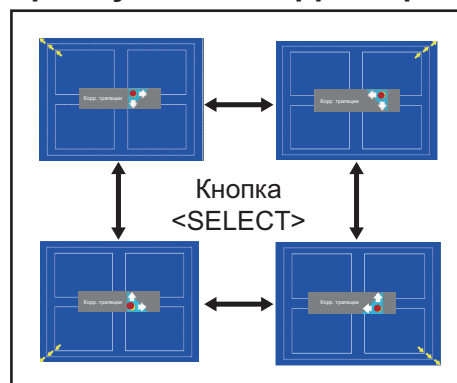
■ [Регулировка углов]

Корректирует искажения по углам изображения.

- 1) Выберите [Регулировка углов] и нажмите кнопку <SELECT>.

- Отображается экран выбора угла для корректировки.

- 2) Нажмите кнопку <SELECT>, чтобы выбрать угол для корректировки.



- 3) Нажмите ▲▼◀▶ для выполнения корректировки угла.

Меню [Экран]

■ [Угловой шаблон]

Выбирает режим изображения угла, отображаемый во время корректировки угла.

1) Выберите [Угловой шаблон] и нажмите кнопку <SELECT>.

- Отображается экран настройки.

2) Нажмите ▲▼, чтобы выбрать элемент.

[Красный]	Показывает изображение угла красным.
[Белые]	Показывает изображение угла белым.
[Синий]	Показывает изображение угла синим.
[Выкл.]	Убирает изображение угла.

■ [Запомнить]

Сохраняет состояние после корректировки.

1) Выберите [Запомнить] и нажмите кнопку <SELECT>.

2) Нажмите ▲▼, чтобы выбрать элемент, и нажмите кнопку <SELECT>.

[Запомнить]	Состояние после регулировки сохраняется в памяти даже после отсоединения шнура питания.
[сброс]	Состояние после регулировки сбрасывается, когда отсоединяется шнур питания.

- Можно зарегистрировать только одно из [Заводские установки] и [Регулировка углов].

[Переворот изобр.]

Устанавливает способ защиты в соответствии с состоянием установки проектора. Если отображение экрана перевернуто, выберите [Вкл.].

- Эта настройка используется, когда проектор установлен с помощью кронштейна для крепления к потолку (дополнительный аксессуар).

1) Нажмите ▲▼, чтобы выбрать [Переворот изобр.].

2) Нажмите кнопку <SELECT>.

3) Нажмите ▲▼, чтобы выбрать элемент.

[Выкл.]	↔	[Вкл.]
---------	---	--------

[Обратная проекция]

Устанавливает способ проецирования в соответствии с состоянием установки проектора. Если отображение экрана зеркальное, выберите [Вкл.].

1) Нажмите ▲▼, чтобы выбрать [Обратная проекция].

2) Нажмите кнопку <SELECT>.

3) Нажмите ▲▼, чтобы выбрать элемент.

[Выкл.]	↔	[Вкл.]
---------	---	--------

[сброс]

Настройка возвращается к своему значению до выполнения регулировки.

1) Нажмите ▲▼, чтобы выбрать [сброс].

2) Нажмите кнопку <SELECT>.

3) Выберите [Да] и нажмите кнопку <SELECT>.

- Настройка возвращается к своему значению до выполнения регулировки.
- Выберите [Нет] и нажмите кнопку <SELECT>, чтобы вернуться к подменю.

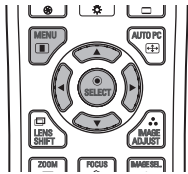
Меню [Настройки]

Выберите [Настройки] из главного меню на экране меню и выберите элемент из подменю.

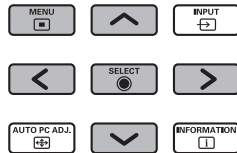
Для получения сведений о работе экрана меню см. «Навигация по меню» (→ стр. 38).

- После выбора элемента нажмите ▲▼◀▶, чтобы выполнить установку.

Пульт дистанционного управления



Панель управления



[Язык]

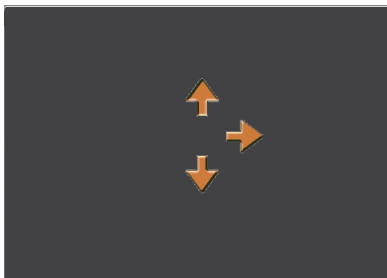
Переключает язык экрана.

- 1) Нажмите ▲▼, чтобы выбрать [Язык].
- 2) Нажмите кнопку <SELECT> или ▶.
 - Отображается подменю 2.
 - Доступны десять языков (английский, немецкий, французский, итальянский, испанский, португальский, русский, китайский, корейский и японский).
- 3) Нажмите ▲▼, чтобы выбрать элемент.

[Позиция меню]

Регулирует положение отображения экранного меню.

- 1) Нажмите ▲▼, чтобы выбрать [Позиция меню].
- 2) Нажмите кнопку <SELECT>.
 - Стрелки отображаются поверх подменю 2. Нажмите ▲▼◀▶, чтобы отрегулировать положение.
 - В положениях максимального смещения стрелки исчезают.



[Дисплей]

Устанавливает отображение экранного меню.

- 1) Нажмите ▲▼, чтобы выбрать [Дисплей].
- 2) Нажмите кнопку <SELECT>.
- 3) Нажмите ▲▼, чтобы выбрать элемент.

[Выкл.]	<p>Появляются следующие отображения экрана.</p> <ul style="list-style-type: none"> ● Отображение меню ● Отображение [Выключить питание ?] при выключении питания ● Отображение таймера при использовании таймера презентации ● Отображение [Пожалуйста, подождите] в [Авто настройка PC] ● Отображение таймера при использовании управления питанием ● Стрелки, отображаемые при выборе [Позиция меню] в [Настройки] ● Сообщение об ошибке, отображаемое при нажатии кнопки, которая не используется для текущих настроек ● Стрелки △, отображаемые, когда размер изображения больше разрешения панели (1 024 x 768 точек) ● Отображение [Угловой шаблон]
[Откл. обрат. отсч]	<p>Включает проецирование проектора сразу после включения лампы без отображения обратного отсчета в течение примерно 20 секунд.</p> <ul style="list-style-type: none"> ● Выберите эту функцию, когда необходимо быстро спроецировать изображение, и не важно, что проецируемое изображение немного темное.
[Вкл.]	<p>Показывает все отображения экрана.</p> <ul style="list-style-type: none"> ● Выберите эту функцию, когда необходимо спроецировать изображение после того, как экран достигнет определенного уровня яркости.

Меню [Настройки]

[Задний фон]

Выбирает фоновый экран, когда отсутствует входной сигнал.

- 1) Нажмите ▲▼, чтобы выбрать [Задний фон].
- 2) Нажмите кнопку <SELECT>.
 - ▲▼ отображаются поверх подменю 2.
- 3) Нажмите ▲▼, чтобы выбрать элемент.
 - При каждом нажатии кнопки настройка будет изменяться в следующем порядке.



- *1: Доступно, когда изображение зарегистрировано.
- [Пользователь] отображает изображение, зарегистрированное пользователем.
 - «Logo Transfer Software» требуется для регистрации изображения.

[Выбор лампы]

Выбирает лампу, используемую для проецирования.

- 1) Нажмите ▲▼, чтобы выбрать [Выбор лампы].
- 2) Нажмите кнопку <SELECT> или ►.
 - Отображается подменю 2.
- 3) Нажмите ▲▼, чтобы выбрать.
 - Нажмите ◀, чтобы вернуться к подменю.

■ [4 лампы]

Включает четыре лампы.

- 1) Выберите [4 лампы] и нажмите кнопку <SELECT>.
- 2) Выберите [Да] и нажмите кнопку <SELECT>.
 - Настройка завершается, и проектор возвращается к экрану подменю 2.
 - Выберите [Нет] и нажмите кнопку <SELECT>, чтобы вернуться к подменю 2.

■ [2 лампы]

Включает две лампы.

- 1) Выберите [2 лампы] и нажмите кнопку <SELECT>.
- 2) Выберите [Да] и нажмите кнопку <SELECT>.
 - Настройка завершается, и проектор возвращается к экрану подменю 2.
 - Выберите [Нет] и нажмите кнопку <SELECT>, чтобы вернуться к подменю 2.

[Авто]	Автоматически определяет лампу с наименьшим общим временем эксплуатации и включает ее в первую очередь.
	Включает лампу 2 и лампу 3.
	Включает лампу 1 и лампу 4.

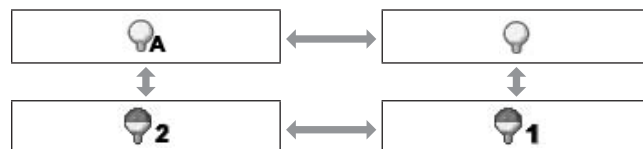
Примечание

- Если лампа не загорается в результате неисправности или достижения конца срока эксплуатации, то начнут мигать индикатор лампы <LAMP REPLACE> на передней панели корпуса проектора и индикатор лампы (<LAMP 1 REPLACE> - <LAMP 4 REPLACE>) на корпусе проектора над неисправной лампой. В верхней части экрана также появится значок X в качестве статуса лампы.
- При выборе [4 лампы] и неисправности одной лампы проекцию выполняют две диагонально противоположные лампы (не включая неисправную лампу). Если перестает работать еще одна лампа, то проецирование будет продолжено одной лампой.
- При выборе [2 лампы] и неисправности одной лампы проекцию выполняют две диагонально противоположные лампы (не включая неисправную лампу). Если перестает работать еще одна лампа, то проецирование будет продолжено одной лампой.
- При неисправности всех ламп питание выключится. Если питание будет включено без замены ламп после превышения 2 200 часов использования для всех ламп, то приблизительно через десять минут питание автоматически выключится, чтобы предотвратить неисправность проектора.

[Мощность лампы]

Устанавливает переключение яркости ламп. Рекомендуется использовать эко-режим, если необходимо уменьшить потребляемую мощность.

- 1) Нажмите ▲▼, чтобы выбрать [Мощность лампы].
- 2) Нажмите кнопку <SELECT>.
- 3) Нажмите ▲▼, чтобы выбрать элемент.
 - При каждом нажатии кнопки настройка будет изменяться в следующем порядке.



 (Автоматический)	Устанавливает яркость автоматически, используя схему для измерения света.
 (Обычный)	Работает при определенной яркости.
 (Эко-режим 1)	Забор/выход воздуха уменьшается по сравнению с 2, и звук вентилятора становится тише.
 (Эко-режим 2)	Забор/выход воздуха увеличивается по сравнению с 1, и звук вентилятора становится громче.

[Время работы]

Устанавливает срок замены при установке [Выбор лампы] на [2 лампы]. По окончании срока замены лампы происходит автоматическое переключение на другую лампу для использования.

- В данном случае установленное время представлено в качестве справочного.

- 1) Нажмите ▲▼, чтобы выбрать [Время работы].
- 2) Нажмите кнопку <SELECT>.
- 3) Нажмите ▲▼, чтобы выбрать элемент.

[Выкл.]	Не переключает лампы.
[24 час]/ [200 час]/ [500 час]/ [1000 час]/ [2000 час]	Переключает лампы через установленные интервалы. <ul style="list-style-type: none"> ● Когда достигается установленное время, проектор в первую очередь включает лампу с наименьшим общим временем эксплуатации.

[Заливка граней]

Делает менее заметным место соединения экранов при использовании нескольких экранов.

- 1) Нажмите ▲▼, чтобы выбрать [Заливка граней].
- 2) Нажмите кнопку <SELECT>.
 - Отображает экран настройки [Заливка граней].
- 3) Нажмите ▲▼, чтобы выбрать [Заливка граней].
- 4) Нажмите кнопку <SELECT>.
- 5) Нажмите ▲▼, чтобы выбрать [Вкл.].
 - Когда не выполняется [Заливка граней], выберите [Выкл.]. Элементы, кроме [Чёрный], станут серыми, и их нельзя будет выбрать.
- 6) Нажмите кнопку <SELECT>.
 - Край панели отображается зеленым цветом, и сменяется красным, когда значение настройки для ширины калибровки по краям составляет 1 или более.

Примечание

- Даже когда отображается экран настройки [Заливка граней], если нажимается кнопка <ZOOM>, кнопка <FOCUS>, кнопка <LENS SHIFT> или кнопка <SHUTTER>, экран настройки исчезает и приоритет отдается выбранной функции. По завершении этой функции проектор возвращается к экрану настройки.
- Место соединения экранов может выделяться при проецировании некоторых типов изображений. Замена значения [Контрастность] в меню [Ручная настройка] может сделать так, что место соединения будет выглядеть более естественным.

■ Регулировка положения начала слияния и ширины слияния

- 1) Нажмите ▲▼, чтобы выбрать положение ([Пуск]/[По ширине] для [Слева]/[Справа]/[Наверху]/[Внизу]) для корректировки.

[Пуск]	Устанавливает положение начала слияния. <ul style="list-style-type: none"> ● Рамка (зеленая) перемещается по мере изменения цифрового значения.
[По ширине]	Регулирует ширину слияния. <ul style="list-style-type: none"> ● Красная линия перемещается по мере изменения цифрового значения.

- 2) Нажмите кнопку <SELECT>.
- 3) Нажмите ▲▼, чтобы изменить значение, и нажимайте ◀▶ для перемещения между цифрами.
 - Цифровые значения также можно ввести с помощью цифровых (<0>-<9>) кнопок пульта дистанционного управления.
 - Нажмите кнопку <SELECT>, чтобы завершить режим редактирования.
- 4) Нажмите кнопку <SELECT>.

Примечание

- Настраиваемое значение [Слева] и [Справа]: 0 - 512
- Настраиваемое значение [Наверху] и [Внизу]: 0 - 384

■ Настройка уровня черного

Настраивает в изображении уровень черного.

- 1) Нажмите ▲▼, чтобы выбрать [Уровень черного].
- 2) Нажмите кнопку <SELECT>.
- 3) Нажмите ▲▼, чтобы выбрать элемент.

[Все]	Изменяется с R/G/B.
[R]/[G]/[B]	Регулирует каждый из цветов. <ul style="list-style-type: none"> ● Значение регулировки: ±127

Меню [Настройки]

■ Отображение тестового изображения

- 1) Нажмите ▲▼, чтобы выбрать [Тестовая политра].
- 2) Нажмите кнопку <SELECT>.
- 3) Нажмите ▲▼, чтобы изменить настройку.
 - Нажмите кнопку <SELECT>, чтобы завершить режим редактирования.

[Выкл.]	Выключает отображение тестового изображения.
[Вкл.]	Отображает тестовое изображение.

■ Не отображать меню

Экран настройки и линии временно убираются.

- 1) Нажмите ▲▼, чтобы выбрать [Скрыть меню].
- 2) Нажмите кнопку <SELECT>.
 - Нажмите любую кнопку, чтобы вернуться к экрану настройки.

■ Сброс значения во время регулировки

Настройка возвращается к своему значению до выполнения регулировки.

- 1) Нажмите ▲▼, чтобы выбрать [сброс].
- 2) Нажмите кнопку <SELECT>.
 - Отображается экран подтверждения сброса.
- 3) Выберите [Да] и нажмите кнопку <SELECT>.
 - Отображается экран подтверждения.
- 4) Выберите [Да] и нажмите кнопку <SELECT>.

■ Возврат к подменю

Возвращает проектор к подменю.

- 1) Нажмите ▲▼, чтобы выбрать [Чёрный].
- 2) Нажмите кнопку <SELECT>.

[Выравнивание цветов]

Делает менее заметными различия цветов проектора при использовании нескольких экранов.

- 1) Нажмите ▲▼, чтобы выбрать [Выравнивание цветов].
- 2) Нажмите кнопку <SELECT>.
 - Отображает экран настройки [Выравнивание цветов].
- 3) Нажмите ▲▼, чтобы выбрать [Выравнивание цветов].
- 4) Нажмите кнопку <SELECT>.
- 5) Нажмите ▲▼, чтобы выбрать [Вкл.].
 - Когда не выполняется [Выравнивание цветов], выберите [Выкл.]. Элементы, кроме [Расширенное выравнивание], станут серыми, и их нельзя будет выбрать.
- 6) Нажмите кнопку <SELECT>.

■ Настройка цвета

- 1) Нажмите ▲▼, чтобы выбрать цвет для настройки.
- 2) Нажмите кнопку <SELECT>.
- 3) Нажмите ▲▼, чтобы изменить значение, и нажимайте ◀▶ для перемещения между цифрами.
 - Цифровые значения также можно ввести с помощью цифровых (<0>-<9>) кнопок пульта дистанционного управления.
 - Цифровое значение изменяется в соответствии со значением [Цветовая температура] в меню [Ручная настройка].

Цвет	x	y
[Красный]	0.000 - 1.000	0.000 - 1.000
[Зеленый]	0.000 - 1.000	0.000 - 1.000
[Синий]	0.000 - 1.000	0.000 - 1.000
[Белый]	0.000 - 1.000	0.000 - 1.000

■ Отображение тестового изображения

- 1) Нажмите ▲▼, чтобы выбрать [Автоматическая тестовая палитра].
- 2) Нажмите кнопку <SELECT>.
- 3) Нажмите ▲▼, чтобы изменить настройку.
 - Нажмите кнопку <SELECT>, чтобы завершить режим редактирования.

[Выкл.]	Выключает отображение тестового изображения.
[Вкл.]	Отображает тестовое изображение.

■ Сброс значения во время регулировки

Настройка возвращается к своему значению до выполнения регулировки.
Значение возвращается к стандартному значению, сохраненному в [Запомнить].

- 1) Нажмите ▲▼, чтобы выбрать [сброс].
- 2) Нажмите кнопку <SELECT>.
 - Отображается экран подтверждения сброса.
- 3) Выберите [Да] и нажмите кнопку <SELECT>.
 - Отображается экран подтверждения.
- 4) Выберите [Да] и нажмите кнопку <SELECT>.

■ Регистрация отрегулированных измененных значений

Регистрирует значения после регулировки.

- 1) Нажмите ▲▼, чтобы выбрать [Запомнить].
- 2) Нажмите кнопку <SELECT>.
- 3) Выберите [Да] и нажмите кнопку <SELECT>.

■ Возврат к подменю

Возвращает проектор к подменю.

- 1) Нажмите ▲▼, чтобы выбрать [Чёрный].
- 2) Нажмите кнопку <SELECT>.

[Расширенное выравнивание]

Возможно больше дополнительных настроек, чем [Выравнивание цветов].

- 1) Нажмите ▲▼, чтобы выбрать [Выравнивание цветов].
- 2) Нажмите кнопку <SELECT>.
 - Отображает экран настройки [Выравнивание цветов].
- 3) Нажмите ▲▼, чтобы выбрать [Расширенное выравнивание].
- 4) Нажмите кнопку <SELECT>.
 - Отображает экран настройки [Расширенное выравнивание].
- 5) Нажмите ▲▼, чтобы изменить настройку.



[Выкл.]	За исключением режима [Тестовая палитра] или [Чёрный], этот элемент выделяется серым, и его нельзя выбрать.
[Вкл.]	Устанавливает дополнительное цветовое согласование.

■ Проверка настроек

Отображает состояние настройки [Ручная настройка].

- 1) Нажмите ▲▼, чтобы выбрать [Текущие настройки Информация].
- 2) Нажмите кнопку <SELECT>.
 - Можно выйти из отображения данных замера нажатием любой кнопки.
 - Выбранный элемент отображается как обычно. Другие элементы недоступны.
 - Для регулируемого в данный момент элемента отображается [Настр.].

[Динамическая]
[Заводские установки]
[Естественное/Кино]

Меню [Настройки]

■ Проверка [Текущие настройки]

Отображает данные для R/G/B.

- 1) Нажмите ▲▼, чтобы выбрать цвет ([Красный]/[Зеленый]/[Синий] в [Текущие настройки]), который нужно замерить.
- 2) Нажмите кнопку <SELECT>.
- 3) Нажмите ▲▼, чтобы изменить значение, и нажимайте ◀▶ для перемещения между цифрами.
 - Цифровые значения также можно ввести с помощью цифровых (<0>-<9>) кнопок пульта дистанционного управления.

Цвет	x	y	L
[Красный]	0.000 - 1.000	0.000 - 1.000	0.000 - 1.000
[Зеленый]	0.000 - 1.000	0.000 - 1.000	0.000 - 1.000
[Синий]	0.000 - 1.000	0.000 - 1.000	0.000 - 1.000

■ Проверка [Цель]

- 1) Нажмите ▲▼, чтобы выбрать цвет ([Красный]/[Зеленый]/[Синий]/[Голубой]/[Пурпурный]/[Желтый]/[Белый] в [Цель]), который нужно отрегулировать.
- 2) Нажмите кнопку <SELECT>.
- 3) Нажмите ▲▼, чтобы изменить значение, и нажимайте ◀▶ для перемещения между цифрами.
 - Цифровые значения также можно ввести с помощью цифровых (<0>-<9>) кнопок пульта дистанционного управления.
 - Цифровое значение изменяется в соответствии со значением [Цветовая температура] в меню [Ручная настройка].

Цвет	x	y	g
[Красный]	0.000 - 1.000	0.000 - 1.000	0.000 - 1.000
[Зеленый]	0.000 - 1.000	0.000 - 1.000	0.000 - 1.000
[Синий]	0.000 - 1.000	0.000 - 1.000	0.000 - 1.000
[Голубой]	0.000 - 1.000	0.000 - 1.000	0.000 - 1.000
[Пурпурный]	0.000 - 1.000	0.000 - 1.000	0.000 - 1.000
[Желтый]	0.000 - 1.000	0.000 - 1.000	0.000 - 1.000
[Белый]	0.000 - 1.000	0.000 - 1.000	0.000 - 1.000

■ Отображение тестового изображения

- 1) Нажмите ▲▼, чтобы выбрать [Автоматическая тестовая палитра].
- 2) Нажмите кнопку <SELECT>.
- 3) Нажмите ▲▼, чтобы изменить настройку.
 - Нажмите кнопку <SELECT>, чтобы завершить режим редактирования.

[Выкл.]	Выключает отображение тестового изображения.
[Вкл.]	Отображает тестовое изображение.

■ Временное выключение экрана настройки

- 1) Нажмите ▲▼, чтобы выбрать [Скрыть меню].
- 2) Нажмите кнопку <SELECT>.
 - Нажмите любую кнопку, чтобы вернуться к экрану настройки.

■ Выполнение настройки [Заводские установки]

Когда производится сброс выбранных на данный момент [Текущие настройки] и [Цель], то значения возвращаются к заводским настройкам по умолчанию.

- 1) Нажмите ▲▼, чтобы выбрать [Заводские установки].
- 2) Нажмите кнопку <SELECT>.
 - Отображается экран подтверждения восстановления заводских настроек по умолчанию.
- 3) Выберите [Да] и нажмите кнопку <SELECT>.
 - Отображается экран подтверждения.
- 4) Выберите [Да] и нажмите кнопку <SELECT>.

■ Сброс значения во время регулировки

Настройка возвращается к своему значению до выполнения регулировки.

- 1) Нажмите ▲▼, чтобы выбрать [сброс].
- 2) Нажмите кнопку <SELECT>.
- 3) Выберите [Да] и нажмите кнопку <SELECT>.

■ Регистрация отрегулированных измененных значений

Регистрирует значения после регулировки.

- 1) Нажмите ▲▼, чтобы выбрать [Запомнить].
- 2) Нажмите кнопку <SELECT>.
- 3) Выберите [Да] и нажмите кнопку <SELECT>.

■ Отображение тестового изображения

- 1) Нажмите ▲▼, чтобы выбрать [Тестовая политра].
- 2) Нажмите кнопку <SELECT>.
 - Отображает экран выбора тестового изображения.
- 3) Нажмите ▲▼, чтобы выбрать **тестовое изображение, которое нужно отобразить, и нажмите кнопку <SELECT>**.
 - Экран выбора исчезает, и отображается тестовое изображение.
 - Нажмите любую кнопку, чтобы вернуться к экрану настройки.
 - Нажмите ▲▼, чтобы выбрать [Чёрный], и нажмите кнопку <SELECT>, чтобы вернуться к экрану настройки [Расширенное выравнивание].

[Текущие настройки]	[Красный]/[Зеленый]/[Синий]
[Цель]	[Красный]/[Зеленый]/[Синий]/[Голубой]/[Пурпурный]/[Желтый]/[Белый]

■ Возврат к подменю

Возвращает проектор к подменю.

- 1) Нажмите ▲▼, чтобы выбрать [Чёрный].
- 2) Нажмите кнопку <SELECT>.

[HDMI]

Если изображение нельзя отобразить правильно, когда к проектору подключено внешнее устройство с помощью HDMI, измените настройки.

- 1) Нажмите ▲▼, чтобы выбрать [HDMI].
- 2) Нажмите кнопку <SELECT>.
 - ▲▼ отображаются поверх подменю.
- 3) Нажмите ▲▼, чтобы изменить настройку.



[Нормальный]	Выберите, когда выходной сигнал из внешнего устройства «ОБЫЧНЫЙ*1».
[Расширенные]	Выберите, когда выходной сигнал из внешнего устройства «УСИЛЕННЫЙ*1».

*1: Названия настроек выходного сигнала отличаются в зависимости от устройства. Дополнительные сведения см. в инструкциях по эксплуатации внешнего устройства.

[Логотип]

Устанавливает выбор логотипа и PIN-код для выбора логотипа.

- 1) Нажмите ▲▼, чтобы выбрать [Логотип].
- 2) Нажмите кнопку <SELECT>.
 - Отображается подменю 2.
- 3) Нажмите ▲▼, чтобы изменить настройку.

■ [Выбор логотипа]

- 1) Выберите [Выбор логотипа] и нажмите кнопку <SELECT>.
- 2) Нажмите ▲▼, чтобы изменить настройку.
 - При каждом нажатии кнопки настройка будет изменяться в следующем порядке.



[Выкл.]	Убирает логотип с экрана.
[Пользователь]*1	Отображает изображение, зарегистрированное пользователем.
[По умолчанию]	Отображает с заводскими настройками по умолчанию.

*1: Доступно, когда изображение зарегистрировано.
 ● «Logo Transfer Software» требуется для регистрации изображения.

■ [Блокировка PIN кода логотипа]

Установите систему так, чтобы только администратор мог выполнять настройки и изменять «логотип».

- 1) Выберите [Блокировка PIN кода логотипа] и нажмите кнопку <SELECT>.
 - Отображается экран ввода PIN-кода.
- 2) Нажмите ▲▼◀▶ или цифровые кнопки (<0> - <9>), чтобы ввести свой PIN-код.
- 3) Нажмите ▲▼◀▶, чтобы выбрать [Установить].
- 4) Нажмите кнопку <SELECT>.
 - Если PIN-код принимается, проектор возвращается к подменю 2.
- 5) Нажмите ▲▼, чтобы изменить настройку.



[Выкл.]	Выбор логотипа можно изменить без PIN-кода.
[Вкл.]	PIN-код требуется для изменения выбора логотипа.

Примечание

- Введенный PIN-код отображается значком * на экране.
- Заводская настройка по умолчанию для PIN-кода логотипа «4321».
- Чтобы заново ввести цифру, нажмите ◀▶ для выбора цифры, которую нужно заново ввести, затем воспользуйтесь ▲▼ или цифровыми кнопками (<0> - <9>), чтобы выбрать эту цифру заново.
- Переместите курсор на [Отмена] и нажмите кнопку <SELECT>, чтобы вернуться к подменю 2.
- Если [PIN код логотипа] и цифра отображаются красным, то произошла ошибка. Введите номер заново.

■ [Изменение PIN кода логотипа]

Изменяет PIN-код логотипа.

- 1) Выберите [Изменение PIN кода логотипа] и нажмите кнопку <SELECT>.
 - Отображается экран ввода PIN-кода.
- 2) Нажмите ▲▼◀▶ или цифровые кнопки (<0> - <9>), чтобы ввести свой PIN-код.
- 3) Нажмите ▲▼◀▶, чтобы выбрать [Установить].
- 4) Нажмите кнопку <SELECT>.
 - Если PIN-код принимается, то на экране отображается новый PIN-код логотипа.
- 5) Нажмите ▲▼◀▶ или цифровые кнопки (<0> - <9>), чтобы установить свой новый PIN-код.
- 6) Нажмите кнопку <SELECT>.
- 7) Выберите [Да] и нажмите кнопку <SELECT>.
 - Если PIN-код принимается, проектор возвращается к подменю 2.

Примечание

- Чтобы заново ввести цифру, нажмите ◀▶ для выбора цифры, которую нужно заново ввести, затем нажмите ▲▼ или цифровые кнопки (<0> - <9>), чтобы выбрать эту цифру заново.
- Переместите курсор на [Отмена] и нажмите кнопку <SELECT>, чтобы вернуться к подменю 2.

[Управление ветнилятором]

Проектор управляет скоростью вращения вентилятора автоматически. Можно увеличить скорость вращения вентилятора в зависимости от температуры окружающей среды или места установки проектора (например, когда он должен использоваться на большой высоте).

- 1) Нажмите ▲▼, чтобы выбрать [Управление ветнилятором].
- 2) Нажмите кнопку <SELECT>.
 - ▲▼ отображаются поверх подменю 2.
- 3) Нажмите ▲▼, чтобы изменить настройку.

[Нормальный] ↔ [Макс.]

[Нормальный]	Управляет работой вентилятора автоматически.
[Макс.]	Заставляет вентилятор работать на максимальной скорости. Звук вращающегося вентилятора будет громче, чем при [Нормальный].

[Пульт ду]

Делает возможным одновременное управление или отдельное управление с помощью пульта дистанционного управления, когда используются несколько проекторов одновременно.

- 1) Нажмите ▲▼, чтобы выбрать [Пульт ду].
- 2) Нажмите кнопку <SELECT>.
 - ▲▼ отображаются поверх подменю.
- 3) Нажмите ▲▼, чтобы выбрать элемент.
 - Заводская настройка по умолчанию - [Все].

[Все]	Заставляет проектор принимать входной сигнал с пульта дистанционного управления с любым идентификационным номером.
[Код. 01] - [Код. 64]	Устанавливает идентификационный номер от 1 до 64.

- 4) Нажмите кнопку <SELECT>.
- 5) Выберите [Да] и нажмите кнопку <SELECT>.
 - [Пульт ду] изменится.
 - Возвращает проектор к подменю.

Примечание

- Когда изменяется идентификационный номер проектора, то идентификационный номер пульта дистанционного управления должен совпадать с идентификационным номером проектора.
- Если проектор установлен на [Все] при использовании нескольких проекторов, то проектор не может управляться отдельно от других проекторов с другими идентификационными номерами.

[Сенсор пульта д/у]

Включает и выключает датчик дистанционного управления на корпусе проектора.

- 1) Нажмите ▲▼, чтобы выбрать [Сенсор пульта д/у].
- 2) Нажмите кнопку <SELECT>.
 - Отображается подменю 2.
- 3) Нажмите ▲▼, чтобы изменить настройку.

[Все]	Включает датчики дистанционного управления в трех местах.
[Спереди и сверху]	Включает только датчики дистанционного управления на передней и верхней панелях корпуса проектора.
[Сверху и сзади]	Включает только датчики дистанционного управления на задней и верхней панелях корпуса проектора.
[Спереди и сзади]	Включает только датчики дистанционного управления на передней и задней панелях корпуса проектора.
[Передний]	Включает только датчик дистанционного управления на передней панели корпуса проектора.
[Сверху]	Включает только датчик дистанционного управления на верхней панели корпуса проектора.
[Задний]	Включает только датчик дистанционного управления на задней панели корпуса проектора.

Примечание

- Если проектор установлен в строго вертикальном положении, а не на кронштейне для крепления к потолку, то флуоресцентное освещение может отрицательно влиять на работу пульта дистанционного управления, когда включен датчик дистанционного управления на верхней панели проектора. Рекомендуется отключать датчик дистанционного управления на верхней панели (выберите любую настройку из [Спереди и сзади], [Передний], [Задний]), когда проектор установлен в строго вертикальном положении.

Меню [Настройки]

[Упр. питанием]

- 1) Нажмите ▲▼, чтобы выбрать [Упр. питанием].
- 2) Нажмите кнопку <SELECT>.
 - Отображается подменю 2.
- 3) Нажмите ▲▼, чтобы изменить настройку.

[Выкл.]	Отменяет функцию управления питанием.
[Готов]	Выключает лампы и включает охлаждение по окончании времени, установленного с помощью [Таймер]. Пока охлаждается лампа, мигают индикатор режима ожидания <STAND-BY> и индикатор питания <POWER>, и проектором нельзя управлять. По окончании охлаждения лампы индикатор питания <POWER> продолжает мигать, а индикатор режима ожидания <STAND-BY> не мигает, а загорается, указывая на то, что теперь проектор находится в режиме управления питанием. С этого момента, если подается сигнал или выполняются операции на проекторе, лампы включатся, и начнется проецирование.
[Выключить]	Выключает лампы и включает охлаждение по окончании времени, установленного с помощью [Таймер]. Во время охлаждения ламп проектором нельзя управлять. По окончании охлаждения ламп питание выключится.
[Таймер]	Устанавливает время от 1 до 30 минут.

Примечание

- Заводская настройка по умолчанию - [Выкл.].
- Функцию управления питанием нельзя использовать, когда используется функция стоп-кадра (► стр. 35) или затвора (► стр. 35).
- Когда запускается функция управления питанием, [Таймер презентации] сбрасывается.

[Автозапуск]

Эта функция предназначена для автоматического включения питания, когда к проектору подсоединяется шнур питания, без использования кнопки питания <ON> на пульте дистанционного управления или кнопки питания <ON/STAND-BY> на панели управления.

- 1) Нажмите ▲▼, чтобы выбрать [Автозапуск].
- 2) Нажмите кнопку <SELECT>.
 - ▲▼ отображаются поверх подменю 2.
- 3) Нажмите ▲▼, чтобы изменить настройку.

[Выкл.]	↔	[Вкл.]
[Выкл.]	Позволяет включать/выключать питание, используя обычные операции.	
[Вкл.]	Позволяет включать питание непосредственно.	

Примечание

- Обязательно включайте/выключайте питание, используя правильные операции.
- При нажатии кнопки питания <ON> на пульте дистанционного управления или кнопки питания <ON/STAND-BY> на проекторе питание не включится до тех пор, пока не закончится охлаждение ламп, и лампы не будут готовы к повторному включению.

[Безопасность]

Блокирует работу проектора с помощью блокировки кнопок и PIN-кода.

- 1) Нажмите ▲▼, чтобы выбрать [Безопасность].
- 2) Нажмите кнопку <SELECT>.
 - Отображается подменю 2.
- 3) Нажмите ▲▼, чтобы выбрать элемент.

■ [Блокировка клавиш]

Блокирует кнопки управления для предотвращения ошибочных операций при работе с проектором.

- 1) Выберите [Блокировка клавиш] и нажмите кнопку <SELECT>.
 - ▲▼ отображаются поверх подменю 2.
- 2) Нажмите ▲▼, чтобы изменить настройку.
 - При каждом нажатии кнопки настройка будет изменяться в следующем порядке.



	Блокировка кнопок снимается.
	Блокирует операции с панели управления.
	Блокирует операции с пульта дистанционного управления.

- 3) Нажмите кнопку <SELECT>.
- 4) Выберите [Да] и нажмите кнопку <SELECT>.

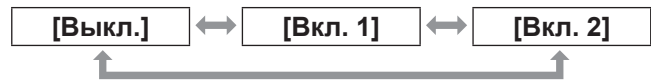
Примечание

- Заводская настройка по умолчанию отключена.
- Если Вы не можете снять блокировку, свяжитесь со своим дилером.

■ [Блокировка PIN кода]

Устанавливает PIN-код для ограничения операций при работе с проектором, выполняемых администратором.

- 1) Выберите [Блокировка PIN кода] и нажмите кнопку <SELECT>.
 - Отображается экран ввода PIN-кода.
- 2) Нажмите ▲▼◀▶ или цифровые кнопки (<0> - <9>), чтобы ввести PIN-код.
- 3) Нажмите ▲▼◀▶, чтобы выбрать [Установить].
- 4) Нажмите кнопку <SELECT>.
 - Если PIN-код принимается, проектор возвращается к подменю 2.
- 5) Нажмите ▲▼, чтобы изменить настройку.



[Выкл.]	Позволяет выполнять обычную работу без PIN-кода.
[Вкл. 1]	Для включения питания проектора требуется PIN-код.
[Вкл. 2]	Требуется PIN-код при повторном включении питания после отсоединения шнура питания. <ul style="list-style-type: none"> ● Когда питание включается/выключается с помощью кнопки на пульте дистанционного управления или панели управления, но без отсоединения шнура питания, то проектор работает как обычно без ввода PIN-кода.

Примечание

- Введенный PIN-код отображается значком * на экране.
- Заводская настройка по умолчанию для PIN-кода «1234».
- Чтобы заново ввести цифру, нажмите ◀▶ для выбора цифры, которую нужно заново ввести, затем нажмите ▲▼ или цифровые кнопки (<0> - <9>), чтобы выбрать эту цифру заново.
- Переместите курсор на [Отмена] и нажмите кнопку <SELECT>, чтобы вернуться к подменю 2.
- Если «PIN-код» и цифры отображаются красным, то произошла ошибка. Введите номер заново.

Меню [Настройки]

■ [Изменить PIN код]

Изменяет PIN-код логотипа.

- 1) Выберите [Изменить PIN код] и нажмите кнопку <SELECT>.
 - Отображается экран ввода PIN-кода.
- 2) Нажмите ▲▼◀▶ или цифровые кнопки (<0> - <9>), чтобы ввести PIN-код.
- 3) Нажмите ▲▼◀▶, чтобы выбрать [Установить].
- 4) Нажмите кнопку <SELECT>.
 - Если PIN-код принимается, то на экране отображается новый PIN-код логотипа.
- 5) Нажмите ▲▼◀▶ или цифровые кнопки (<0> - <9>), чтобы установить свой новый PIN-код.
- 6) Нажмите кнопку <SELECT>.
- 7) Выберите [Да] и нажмите кнопку <SELECT>.
 - Если PIN-код принимается, проектор возвращается к подменю 2.

Примечание

- Чтобы заново ввести цифру, нажмите ◀▶ для выбора цифры, которую нужно заново ввести, затем нажмите ▲▼ или цифровые кнопки (<0> - <9>), чтобы выбрать эту цифру заново.
- Переместите курсор на [Отмена] и нажмите кнопку <SELECT>, чтобы вернуться к подменю 2.

[I.D. Проектора]

Устанавливает идентификационный номер проектора (от 1 до 64) для последовательной передачи RS-232C.

- 1) Нажмите ▲▼, чтобы выбрать [I.D. Проектора].
- 2) Нажмите кнопку <SELECT>.
- 3) Нажмите ▲▼, чтобы выбрать элемент.
 - Заводская настройка по умолчанию – [Все].

[Все]	Проектор принудительно принимает операции независимо от любого идентификационного номера, заданного пультом ДУ или ПК.
1 - 64	Устанавливает идентификационный номер проектора от 1 до 64.

[ЗАТВОР]

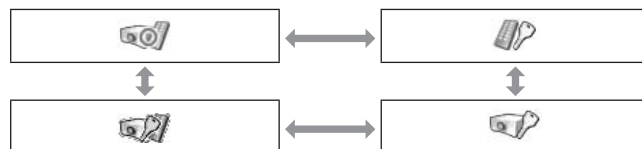
Устанавливает функцию затвора.

- 1) Нажмите ▲▼, чтобы выбрать [ЗАТВОР].
- 2) Нажмите кнопку <SELECT>.
 - Отображается подменю 2.
- 3) Нажмите ▲▼, чтобы выбрать элемент.

■ [Защита]

Блокирует кнопку для предотвращения работы затвора.

- 1) Выберите [Защита] и нажмите кнопку <SELECT>.
 - ▲▼ отображаются поверх подменю 2.
- 2) Нажмите ▲▼, чтобы выбрать элемент.
 - При каждом нажатии кнопки настройка будет изменяться в следующем порядке.

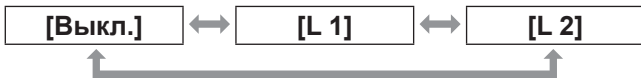


	Защита снята. Управление может осуществляться, как с пульта дистанционного управления, так и с проектора.
	Блокирует операции с пульта дистанционного управления.
	Блокирует операции с панели управления.
	Блокирует операции, как с пульта дистанционного управления, так и с панели управления.

■ [Эффект]

Устанавливает специальные эффекты, когда открывается и закрывается затвор.

- 1) Выберите [Эффект] и нажмите кнопку <SELECT>.
 - ▲▼ отображаются поверх подменю 2.
- 2) Нажмите ▲▼, чтобы выбрать элемент.



[Выкл.]	Отключает специальный эффект. ● Настройка по умолчанию
[L 1]	Устанавливает плавное появление и плавное затухание, когда открывается и закрывается затвор.
[L 2]	Устанавливает более медленное значение для плавного появления и плавного затухания, чем L1.

■ [Высвобождение]

Устанавливает кнопку спуска, когда закрывается затвор.

- 1) Выберите [Высвобождение] и нажмите кнопку <SELECT>.
 - ▲▼ отображаются поверх подменю 2.
- 2) Нажмите ▲▼, чтобы выбрать элемент.



[Любая]	Функция затвора отменяется нажатием любой кнопки, кроме кнопки <MUTE> на пульте дистанционного управления, и выполняется функция той кнопки, которая нажимается.
[SHUTTER]	Отменить можно только кнопку <SHUTTER> на пульте дистанционного управления или панели управления.

Примечание

- Если питание включается снова после выключения во время настройки или лампа выключается с помощью настройки [Управление], то функция затвора отменяется.
- Включается настройка выбранного элемента.

■ [Управление]

Устанавливает время между закрытием затвора и выключением ламп.

- 1) Выберите [Управление] и нажмите кнопку <SELECT>.
 - ▲▼ отображаются поверх подменю 2.
- 2) Нажмите ▲▼, чтобы выбрать элемент.
 - Можно установить время от 5 до 480 минут.

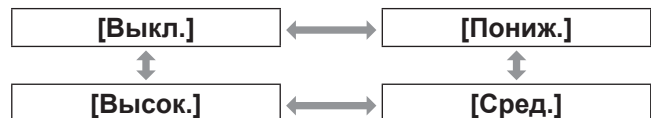
Примечание

- Когда активна функция управления, лампа выключится, и проектор начнет выполнять операцию охлаждения.
- По окончании охлаждения питание на корпусе проектора выключается, и включается индикатор режима ожидания <STAND-BY>.
- Индикатор затвора <SHUTTER> начинает мигать синим, как только начинается операция охлаждения.
- Мигание продолжается после окончания охлаждения и включения индикатор режима ожидания <STAND-BY>.
- Мигание прекращается, когда снова включается питание проектора.
- Функция управления питанием не работает, когда изображение заблокировано с помощью [ЗАТВОР].
- Заводская настройка по умолчанию - «180 минут».
- Когда эта функция выключена, время установить нельзя.

[Управление видео задержкой]

Установите эту функцию, когда необходимо ускорить цифровую обработку проецируемых изображений.

- 1) Нажмите ▲▼, чтобы выбрать [Управление видео задержкой].
- 2) Нажмите кнопку <SELECT>.
- 3) Нажмите ▲▼, чтобы выбрать элемент.



Примечание

- Скорость цифровой обработки увеличивается с помощью [Пониж.], [Сред.] и [Высок.].
- Когда выбирается один из элементов, следующие элементы становятся серыми, и их нельзя выбрать.

[Пониж.]	● [Корр. трапеции] меню [Экран]
[Сред.]	● [Прогрессивная] и [Шумопонижение] меню [Ручная настройка]
[Высок.]	● [Корр. трапеции] меню [Экран] ● [Прогрессивная] и [Шумопонижение] меню [Ручная настройка]

Меню [Настройки]

[Субтитры]

Устанавливает цвет скрытых титров и выбранных элементов.

- 1) Нажмите ▲▼, чтобы выбрать [Субтитры].
- 2) Нажмите кнопку <SELECT>.
 - Отображается подменю 2.
- 3) Нажмите ▲▼, чтобы выбрать элемент.

[Субтитры]	[Выкл.], [CC1], [CC2], [CC3], [CC4]
[Цвет]	[Цвет]/[Белые] <ul style="list-style-type: none">● Отображает исходные цвета.

Примечание

- Эту функцию можно использовать, только когда в качестве входного сигнала используются композитный видеосигнал или сигнал S-video.
- Скрытые титры не отображаются, когда отображается экран меню.

[Счетчик фильтра]

- 1) Нажмите ▲▼, чтобы выбрать [Счетчик фильтра].
- 2) Нажмите кнопку <SELECT>.
 - Отображается подменю 2.
- 3) Нажмите ▲▼, чтобы выбрать элемент.

■ [Счетчик фильтра]

Отображает продолжительность эксплуатации.



- Оно отображается красным, если обнаружено, что фильтр заблокирован, или продолжительность эксплуатации превысила время, установленное в [Таймер счетчика фильтра].

■ [Осталось фильтра]

Оставшееся время для счетчика фильтра отображается в 10% единицах.

- Данное значение отображается красным, если оставшееся время составляет 10%.

Примечание

- Когда оставшееся время падает до 10% или менее, отображается , а когда оно достигает 0%, отображается .

■ [Тип фильтра]

Выбирает тип фильтра для использования.

- 1) Выберите [Тип фильтра] и нажмите кнопку <SELECT>.
 - ▲▼ отображаются поверх подменю 2.
- 2) Нажмите ▲▼, чтобы выбрать элемент.

[Нормальный]	При использовании обычного фильтра
[Special]	При использовании дымового фильтра (дополнительно)

- 3) Нажмите кнопку <SELECT>.
- 4) Выберите [Да] и нажмите кнопку <SELECT>.

Внимание

- Используйте проектор, только когда установлен фильтр.
- Выбирайте тип фильтра в соответствии с используемым фильтром.


■ [Таймер счетчика фильтра]

Устанавливает время для отображения уведомления о том, что срок замены фильтра подошел к концу.

- 1) Выберите [Таймер счетчика фильтра] и нажмите кнопку <SELECT>.
 - ▲▼ отображаются поверх подменю 2.
- 2) Нажмите ▲▼, чтобы выбрать элемент.
- 3) Нажмите кнопку <SELECT>.

[Выкл.]	↔	[1000 час]	↔	[2000 час]
	↑↓		↑↓	
[5000 час]	↔	[4000 час]	↔	[3000 час]

Примечание

- При выборе [Выкл.] блокирование фильтра определяется автоматически.
- Когда используется дымовой фильтр (дополнительно), установленное время выбирается из [Выкл.], [10 час], [15 час] и [20 час].
- Когда превышает установленное время, отображается .

■ [Сброс счетчика фильтра]

Производит сброс значения [Счетчик фильтра]. После замены фильтра обязательно обнулите счетчик.

- 1) Выберите [Сброс счетчика фильтра] и нажмите кнопку <SELECT>.
 - Отображается экран подтверждения сброса.
- 2) Выберите [Да] и нажмите кнопку <SELECT>.
 - Отображается экран подтверждения.
- 3) Выберите [Да] и нажмите кнопку <SELECT>.

Примечание

- Производите сброс только после замены фильтра.
- После сброса отображение [Внимание фильтр] исчезает.

[Таймер презентации]

- 1) Нажмите ▲▼, чтобы выбрать [Таймер презентации].
- 2) Нажмите кнопку <SELECT>.
 - Отображается подменю 2.
- 3) Нажмите ▲▼, чтобы выбрать элемент.

■ [Прямой счет]

Прошедшее время отсчитывается с 00 мин. 00 сек. Отображается прошедшее время от 00 мин. 00 сек. до 180 мин. 00 сек.

■ [Обратный счет]

Обратный отсчет прошедшего времени производится от установленного времени. Установите время, используя [Таймер].

■ [Таймер]

Устанавливает время [Обратный счет].

- 1) Выберите [Таймер] и нажмите кнопку <SELECT>.
 - ▲▼ отображаются поверх подменю 2.
- 2) Нажмите ▲▼, чтобы выбрать элемент.

Примечание

- Заводская настройка по умолчанию - «10 минут».
- Когда выбирается [Прямой счет], этот элемент становится серым, и его нельзя выбрать.

■ [Пуск]

Начинает прямой или обратный отсчет.

- 1) Выберите [Пуск] и нажмите кнопку <SELECT>.
 - Экран меню исчезает, и отображается таймер.

■ [Стоп]

Приостанавливает прямой или обратный отсчет.

- 1) Выберите [Стоп] и нажмите кнопку <SELECT>.
 - Состояние остановки таймера отображается в течение примерно трех секунд, после чего происходит возврат к экрану меню.

■ [Перезапуск]

Возобновляет прямой или обратный отсчет, который был приостановлен с помощью [Стоп].

- 1) Выберите [Перезапуск] и нажмите кнопку <SELECT>.
 - Экран меню исчезает, и отображается таймер.

■ [сброс]

Производит сброс отсчитанного времени во время операции.

- 1) Выберите [сброс] и нажмите кнопку <SELECT>.
 - Прямой отсчет возвращается на «000:00», а обратный отсчет возвращается на время, установленное на таймере.

■ [Выход]

Выполняет выход из таймера презентации во время операции.

- 1) Выберите [Выход] и нажмите кнопку <SELECT>.
 - Таймер заканчивается, и отображение экрана возвращается к экрану подменю.

Примечание

- Также можно использовать [Таймер презентации] нажатием кнопки <P-TIMER> на пульте дистанционного управления.

Меню [Настройки]

[Тестовая политра]

- 1) Нажмите ▲▼ , чтобы выбрать [Тестовая политра].
- 2) Нажмите кнопку <SELECT>.
 - Отображается подменю 2.
- 3) Нажмите ▲▼ , чтобы выбрать элемент.
- 4) Нажмите кнопку <SELECT>.
 - Отображаются тестовое изображение и название тестового изображения.
 - Когда отображается название тестового изображения, нажмите ▲▼ для перемещения назад и вперед от одного тестового изображения к другому.

[Цвет]
[Градация 1], [Градация 2], [Градация 3], [Градация 4]
[Все белое]
[Все черное]
[Перекрестье]

Примечание

- Когда отображается тестовое изображение, нажмите кнопку <SELECT> или кнопку <MENU>, чтобы вернуться к экрану меню.
- Даже когда отображается тестовое изображение, функции масштабирования, фокусировки, смещения объектива, затвора и выключения питания имеют преимущество.
- По окончании операции масштабирования, фокусировки или смещения объектива проектор возвращается к тестовому изображению.

[Заводская настройка по умолчанию]

Возвращает значения настроек, кроме следующих, к значениям заводских настроек по умолчанию.

[Блокировка PIN кода логотипа]
[Блокировка PIN кода]
[Счетчик фильтра] (Все элементы)
Логотип, зарегистрированный с помощью «Logo Transfer Software»

- 1) Нажмите ▲▼ , чтобы выбрать [Заводские установки].
- 2) Нажмите кнопку <SELECT>.
 - Отображается экран подтверждения восстановления настроек по умолчанию.
- 3) Выберите [Да] и нажмите кнопку <SELECT>.
 - Отображается экран подтверждения.
- 4) Выберите [Да] и нажмите кнопку <SELECT>.

Примечание

- Во время инициализации настроек все выполненные Вами настройки удаляются, и настройки возвращаются к заводским настройкам по умолчанию.

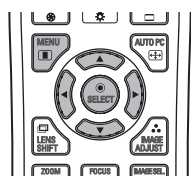
Меню [Информация]

Выберите [Информация] из главного меню на экране меню.

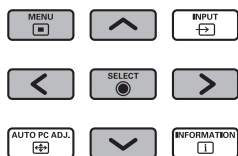
Для получения сведений о работе экрана меню см. «Навигация по меню» (➔ стр. 38).

- Нажмите ◀ ▶, чтобы изменить элементы.

Пульт дистанционного управления



Панель управления



- Также можно отобразить подменю, используя кнопку <INFO.> на пульте дистанционного управления.

Подтверждение настроек и состояния использования

Отображает состояние сигналов во время проецирования и текущие настройки.

■ [Вход]

Отображает типы входов и сигналов во время проецирования.

■ [Система]

Отображает состояние входного сигнала во время проецирования.

■ [Частота строк, кГц]

Отображает частоту строчных синхроимпульсов.

■ [Частота кадров, Гц]

Отображает частоту кадровых синхроимпульсов.

■ [Экран]

Отображает состояние настройки [Экран].

■ [Выбор лампы]

Отображает состояние настройки [Выбор лампы] на данный момент.

■ [Мощность лампы]

Отображает состояние настройки [Мощность лампы] на данный момент.

■ [Время работы]

Отображает значение настройки автоматического срока замены используемой в данный момент лампы.

■ [Лампа 1]

Отображает время эксплуатации и состояние лампы 1.

■ [Лампа 2]

Отображает время эксплуатации и состояние лампы 2.

■ [Лампа 3]

Отображает время эксплуатации и состояние лампы 3.

■ [Лампа 4]

Отображает время эксплуатации и состояние лампы 4.

■ [Язык]

Отображает текущий язык.

■ [Счетчик фильтра]

Отображает фактическое время эксплуатации фильтра.

■ [Упр. питанием]

Отображает состояние настройки [Упр. питанием] на данный момент.

■ [Блокировка клавиш]

Отображает состояние настройки [Блокировка клавиш] на данный момент.

■ [Блокировка PIN кода]

Отображает состояние настройки [Блокировка PIN кода] на данный момент.

■ [Управление диафрагмой]

Отображает состояние настройки [Управление диафрагмой] на данный момент.

■ [Пульт ду]

Отображает состояние настройки [Пульт ду] на данный момент.

■ [Серийный номер]

Отображает серийный номер проектора.

■ [Option control No.]

Для получения дополнительной информации см. раздел (➔ стр. 28).

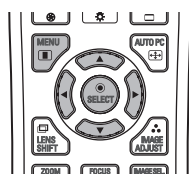
Меню [Имя проектора]

Выберите [Имя проектора] из главного меню на экране меню и выберите элемент из подменю.

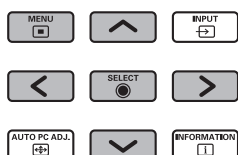
Для получения сведений о работе экрана меню см. «Навигация по меню» (➔ стр. 38).

- После выбора элемента нажмите ◀▶▲▼, чтобы выполнить настройку.

Пульт дистанционного управления



Панель управления



Примечание

- Установите при подключении проектора к компьютеру по сети. Для получения подробностей о PLink и сетях см. «Инструкции по эксплуатации—Работа по сети».

■ Имя проектора

Измените имя проектора в сети.

■ Сетевые настройки

Установите сетевую среду.

■ Управление по сети

Установите способ управления по сети.

■ Состояние сети

Отображает состояние сети проектора.

■ Сетевая настройка по умолчанию

Верните сетевые настройки к заводским настройкам по умолчанию.

О состоянии индикаторов

Если загорается индикатор

Если внутри проектора возникает проблема, то об этом сообщается с помощью индикатора температуры <WARNING TEMP.>, индикатора фильтра <WARNING FILTER>, индикатора затвора <SHUTTER> и индикатора лампы <LAMP REPLACE>.

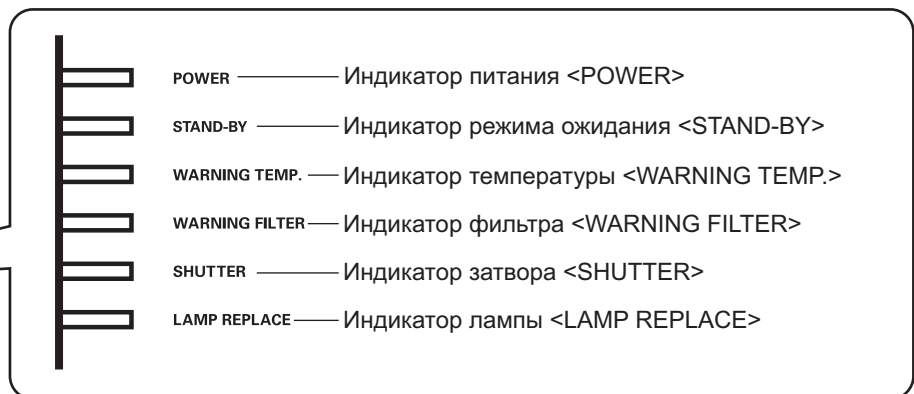
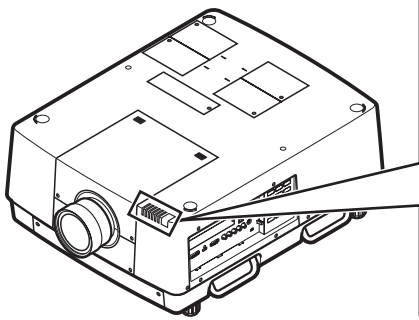
Проверьте состояние индикаторов и выполните следующее действие.

Внимание

- Обязательно выполняйте процедуры в «Выключение питания проектора» (➡ стр. 32) для управления питанием во время принятия мер.
- Если несколько индикаторов загорелись или мигают, проверьте состояние каждого индикатора и выполните соответствующее действие.

Примечание

- Проверьте состояние питания с помощью индикатора питания <POWER>. (➡ стр. 30)



О состоянии индикаторов

■ При правильной работе

Состояние индикатора отображается с помощью следующих символов.

▲: Выкл, ●: Вкл, ★: Мигает, ■: Вкл или Мигает

Индикатор						Статус проектора
<POWER> Зеленый	<STAND-BY> Красный	<WARNING TEMP.> Красный	<WARNING FILTER> Оранжевый	<SHUTTER> Синий	<LAMP REPLACE> Оранжевый	
▲	▲	▲	▲	▲	▲	Вилка была вынута из розетки.
▲	●	▲*1	■*1	■*1	■*1	Проектор находится в режиме ожидания. Включается при нажатии кнопки питания <ON> на пульте дистанционного управления или кнопки питания <ON/STAND-BY> на панели управления.
●	▲	▲*1	■*1	▲	■*1	Проектор работает нормально.
▲	★*2	▲*1	■*1	■*1	■*1	Лампа охлаждается. Проектор не включается при нажатии кнопки питания <ON> на пульте дистанционного управления или кнопки питания <ON/STAND-BY> на панели управления до тех пор, пока индикатор режима ожидания <STAND-BY> не перейдет во включенное состояние.
★*2	●	▲*1	■*1	▲	■*1	Проектор находится в режиме управления питанием. Лампа загорится при управлении проектором, позволяя пользователю начать работу с проектором.
★*2	★*2	▲*1	■*1	▲	■*1	Режим управления питанием включен и лампа охлаждается.
●	▲	▲*1	■*1	●	■*1	Была включена функция затвора. Нажмите любую кнопку на пульте дистанционного управления или панели управления, чтобы отменить эту функцию.
▲	●	▲	■*1	★*2	■*1	Проектор находится в режиме управления затвором. Лампа загорится при управлении проектором, позволяя пользователю начать работу с проектором.
▲	★*2	▲	■*1	★*2	■*1	Режим управления затвором включен и лампа охлаждается.

*1: Этот индикатор загорится или начнет мигать при определенных условиях независимо от состояния других индикаторов.

*2: Индикатор будет мигать с интервалами примерно в 1 секунду.

■ При наличии проблемы с температурой внутри проектора

Состояние индикатора отображается с помощью следующих символов.

▲: Выкл, ●: Вкл, ★: Мигает, ■: Вкл или Мигает

Индикатор						Статус проектора
<POWER> Зеленый	<STAND-BY> Красный	<WARNING TEMP.> Красный	<WARNING FILTER> Оранжевый	<SHUTTER> Синий	<LAMP REPLACE> Оранжевый	
●	▲	★ ^{*1}	■ ^{*2}	■ ^{*2}	■ ^{*2}	Если температура внутри проектора становится слишком высокой, то температурный индикатор <WARNING TEMP.> начнет медленно мигать.
▲	★ ^{*3}	★ ^{*4}	■ ^{*2}	■ ^{*2}	■ ^{*2}	Если температура внутри проектора поднимается еще выше, индикатор температуры <WARNING TEMP.> замигает быстрее, выключится индикатор питания <POWER>, и проектор автоматически выключится. Проектор не включится снова даже при нажатии кнопки питания <ON> на пульте дистанционного управления или кнопки питания <ON/STAND-BY> на панели управления. Когда рабочая температура снова станет нормальной, индикатор режима ожидания <STAND-BY> перейдет во включенное состояние. Проектор включится снова при нажатии кнопки питания <ON> на пульте дистанционного управления или кнопки питания <ON/STAND-BY> на панели управления. (Индикатор температуры <WARNING TEMP.> будет продолжать мигать.) Проверьте воздушный фильтр.
▲	●	★ ^{*4}	■ ^{*2}	■ ^{*2}	■ ^{*2}	Проектор внутри охладился и возвратился к рабочей температуре. После нажатия кнопки питания <ON> на пульте дистанционного управления или кнопки питания <ON/STAND-BY> на панели управления индикатор температуры <WARNING TEMP.> перестанет мигать, и проектор начнет работу. Проверьте воздушный фильтр.

*1: Индикатор будет мигать с интервалами примерно в 2 секунды.

*2: Этот индикатор загорится или начнет мигать при определенных условиях независимо от состояния других индикаторов.

*3: Индикатор будет мигать с интервалами примерно в 1 секунду.

*4: Индикатор будет мигать с интервалами примерно в 0,5 секунды.

О состоянии индикаторов

■ При наличии проблемы с питанием внутри проектора

Состояние индикатора отображается с помощью следующих символов.

▲: Выкл, ●: Вкл, ★: Мигает, ■: Вкл или Мигает



Индикатор						Статус проектора
<POWER> Зеленый	<STAND-BY> Красный	<WARNING TEMP.> Красный	<WARNING FILTER> Оранжевый	<SHUTTER> Синий	<LAMP REPLACE> Оранжевый	
★*1	●	★*1	★*1	★*1	★*1	<p>Внутри проектора была обнаружена проблема. Проектор не включится снова даже при нажатии кнопки питания <ON> на пульте дистанционного управления или кнопки питания <ON/STAND-BY> на панели управления. Выньте вилку из розетки и снова вставьте ее в розетку.</p> <p>Если снова выключается питание, или загорается или начинает мигать индикатор, выньте вилку из розетки и обратитесь к своему дилеру с просьбой выполнить проверку и ремонт. Не оставляйте проектор включенным в розетку при горящем или мигающем индикаторе. Невыполнение этого требования может привести к возгоранию или поражению электрическим током.</p>

*1: Индикатор будет мигать с интервалами примерно в 0,5 секунды.

■ При наличии проблемы с воздушным фильтром

Состояние индикатора отображается с помощью следующих символов.

▲: Выкл, ●: Вкл, ★: Мигает, ■: Вкл или Мигает

Индикатор						Статус проектора
<POWER> Зеленый	<STAND-BY> Красный	<WARNING TEMP.> Красный	<WARNING FILTER> Оранжевый	<SHUTTER> Синий	<LAMP REPLACE> Оранжевый	
■*1	■*1	■*1	●	■*1	■*1	<p>Этот индикатор предупреждает о том, что достигнуто время, установленное с помощью «[Таймер счетчика фильтра]» (➔ стр. 70). Замените воздушный фильтр. (Одновременно будет отображаться  в верхней правой части экрана.) Или же этот индикатор предупреждает, когда [Осталось фильтра] становится 0%. Замените воздушный фильтр. (Одновременно будет отображаться  в верхней правой части экрана.*2)</p>


*1: Этот индикатор загорится или начнет мигать при определенных условиях независимо от состояния других индикаторов.

*2: Когда значение [Дисплей] (➔ стр. 57) установлено на [Вкл.], функции стоп-кадра (➔ стр. 35) или затвора (➔ стр. 35) не будут отображаться на экране во время работы.

■ При наличии проблемы с лампой

Состояние индикатора отображается с помощью следующих символов.

▲: Выкл, ●: Вкл, ★: Мигает, ■: Вкл или Мигает

Индикатор						Статус проектора
<POWER> Зеленый	<STAND-BY> Красный	<WARNING TEMP> Красный	<WARNING FILTER> Оранжевый	<SHUTTER> Синий	<LAMP REPLACE> Оранжевый	
■*1	■*1	■*1	■*1	■*1	★*2	Не включается одна из ламп. (Лампа охлаждается. После того, как снова включится индикатор режима ожидания <STAND-BY>, нажмите кнопку питания <ON> на пульте дистанционного управления или кнопку питания <ON/STAND-BY> на панели управления.)
■*1	■*1	■*1	■*1	■*1	★*3	Не включается одна из ламп. (Лампа охладилась и возвратилась к рабочей температуре. После нажатия кнопки питания <ON> на пульте дистанционного управления или кнопки питания <ON/STAND-BY> на панели управления индикатор перестанет мигать, и проектор начнет работу.)
■*1	■*1	■*1	■*1	■*1	●	Было достигнуто рекомендуемое время замены лампы. В верхнем правом углу экрана отобразится  , чтобы предупредить пользователя о необходимости замены. Замените блок лампы как можно скорее. После замены лампы индикатор лампы <LAMP REPLACE> выключится.

*1: Этот индикатор загорится или начнет мигать при определенных условиях независимо от состояния других индикаторов.

*2: Индикатор будет мигать с интервалами примерно в 0,5 секунды.

*3: Индикатор будет мигать с интервалами примерно в 2 секунды.

Примечание

- Состояние каждой лампы можно проверить по мере того, как индикаторы лампы (с <LAMP 1 REPLACE> по <LAMP 4 REPLACE>) на верхней панели проектора загораются или начинают мигать. (➡ стр. 83)

О состоянии индикаторов

■ При наличии проблемы с затвором

Состояние индикатора отображается с помощью следующих символов.

▲: Выкл, ●: Вкл, ★: Мигает, ■: Вкл или Мигает

Индикатор						Статус проектора
<POWER> Зеленый	<STAND-BY> Красный	<WARNING TEMP.> Красный	<WARNING FILTER> Оранжевый	<SHUTTER> Синий	<LAMP REPLACE> Оранжевый	
■*1	■*1	■*1	■*1	★*2	■*1	Затвор не может быть открыт или закрыт. Лампа выключится, начнется охлаждение, и проектор переключится в режим ожидания. Питание включится, и проектор сделает до трех попыток автоматически открыть затвор. После трех неудачных попыток проектор переключится в режим ожидания после того, как охладится лампа.
▲	★*3	▲	▲	★*2	■*1	Имеется проблема с открытием или закрытием затвора, и лампа выключилась и охлаждается.
▲	●	▲	■*1	★*2	■*1	Имеется проблема с открытием или закрытием затвора, и проектор переключится в режим ожидания после того, как выключится и охладится лампа.

*1: Этот индикатор загорится или начнет мигать при определенных условиях независимо от состояния других индикаторов.

*2: Индикатор будет мигать с интервалами примерно в 0,5 секунды.

*3: Индикатор будет мигать с интервалами примерно в 1 секунду.

Примечание

- Состояние каждой лампы можно проверить по мере того, как индикаторы ламп (с <LAMP 1 REPLACE> по <LAMP 4 REPLACE>) на верхней панели проектора загораются или начинают мигать. (➡ стр. 83)

Обслуживание/замена

Перед обслуживанием/заменой блока

- При обслуживании или замене блока всегда выключайте питание и вынимайте вилку питания из розетки. (➔ стр. 29, 32)
- При выключении питания обязательно выполняйте процедуры в «Выключение питания проектора» (➔ стр. 32).

Обслуживание

■ Корпус

Вытирайте грязь и пыль мягкой, сухой тканью.

- Если грязь не удаляется, смочите ткань водой и тщательно выжмите ее перед вытиранием. Высушите проектор сухой тканью.
- Не используйте растворители, такие как бензин, разбавитель, медицинский спирт, бытовые чистящие средства или химические салфетки. Использование этих средств может вызвать повреждение корпуса.

■ Передняя поверхность объектива

Вытирайте грязь и пыль с передней поверхности объектива мягкой, сухой и чистой тканью.

- Не используйте ворсистую, пыльную ткань, пропитанную маслом или мокрую ткань.
- Не прилагайте чрезмерного усилия при вытирании объектива, поскольку он хрупкий.

Внимание

- Линзы объектива сделаны из стекла. Удары или чрезмерные усилия при вытирании могут поцарапать поверхность объектива. Обращайтесь с объективом осторожно.
- Никогда не используйте горючие растворители или аэрозоли на проекторе или рядом с ним. Температура внутри проектора может быть очень высокой из-за работы проекционной лампы. Взрыв или возгорание все еще могут возникнуть даже после выключения проектора. Внутренние части могут быть повреждены не только горючими аэрозолями, но и холодным воздухом.

Замена деталей

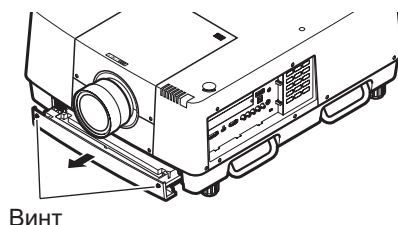
■ Воздушный фильтр

Фильтр ET-RFE16 для замены приобретается дополнительно. Для приобретения этого изделия обратитесь к своему дилеру.

■ Замена воздушного фильтра

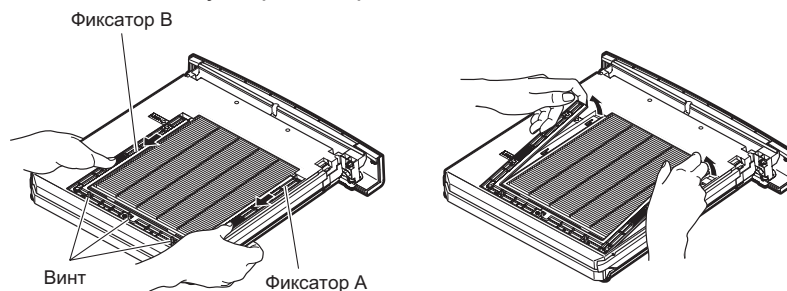
1) Выньте блок воздушного фильтра.

- Используйте крестообразную отвертку, чтобы поворачивать винты против часовой стрелки до тех пор, пока они будут поворачиваться свободно, а затем снимите устройство воздушного фильтра.



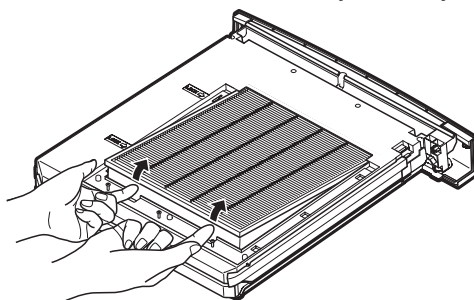
2) Выньте фиксатор.

- Ослабьте три винта на фиксаторе (А, В), сдвиньте фиксатор в направлении, указанном стрелкой на рисунке, и поднимите, чтобы вынуть фиксатор.



3) Выньте воздушный фильтр.

- Зацепите пальцами за отверстия, чтобы поднять и вынуть воздушный фильтр.



4) Установите новый воздушный фильтр.

- Устанавливать новый воздушный фильтр будет легче, если вставлять его, медленно сдвигая.
- Сторона с губкой должна находиться сверху. При установке его неправильной стороной или с применением силы приведет к проникновению воздуха. Фильтр не будет фильтровать весь воздух, и в результате внутрь проектора попадет пыль.

5) Установите фиксатор.

- Поставьте фиксатор (А, В) на верхнюю часть фильтра.
- Сдвиньте фиксатор так, чтобы стрелки совместились со стрелками на блоке, и закрепите фиксатор.
- Затяните три винта фиксатора.

6) Установите устройство воздушного фильтра на проектор.

- Выполните шаг 1) в обратном порядке.

7) Обнулите счетчик фильтра.


- Включите питание и выполните [Сброс счетчика фильтра] в меню [Настройки].

Внимание

- Обязательно выключайте питание перед заменой воздушного фильтра.
- При установке блока следите за тем, чтобы проектор находился в устойчивом положении. Выполняйте замену в безопасном месте, где проектор не будет поврежден, даже если Вы уроните блок воздушного фильтра.
- При включении проектора обязательно проверьте, установлен ли воздушный фильтр перед тем, как использовать проектор. Несоблюдение этой предосторожности может привести к повреждениям.
- Воздушные фильтры нельзя использовать повторно.
- Воздушный фильтр и блок нельзя мыть в воде. Не допускайте попадания воды или других веществ на воздушный фильтр. Невыполнение этого требования может привести к повреждениям.
- После замены воздушного фильтра обнулите счетчик фильтра. В противном случае питание проектора выключится из соображений безопасности.
- После установки блока воздушного фильтра обязательно затяните винты. В противном случае фильтр может выпасть во время проецирования.

Ламповый блок

Ламповый блок является расходным компонентом. Проверяйте продолжительность эксплуатации лампы с помощью «Меню [Информация]» (➔ стр. 73) и регулярно выполняйте ее замену.

Если на экране отображается сообщение о замене , и включаются индикаторы ламп с <LAMP 1 REPLACE> по <LAMP 4 REPLACE>, замените ламповые блоки.

Для замены лампового блока рекомендуется обращаться к квалифицированному специалисту.

Обратитесь к своему дилеру.

Обратитесь к своему дилеру для приобретения части ET-LAE16 (обслуживаемая часть).

Внимание

- Не выполняйте замену лампового блока до тех пор, пока он не остынет. (После использования подождите, как минимум, 60 минут.)
Внутренняя часть под крышкой имеет высокую температуру и может вызвать ожоги.

Примечания относительно замены лампового блока

- Так как осветительная лампа сделана из стекла, она может взорваться, если ее уронить или ударить твердым предметом. Обращайтесь с лампой осторожно.
- Для замены лампового блока требуется крестообразная отвертка.
- При замене лампового блока обязательно держите его за ручку.
- Лампа содержит ртуть. При утилизации отработанного лампового блока узнайте у местных властей или ближайшего дилера, как правильно следует утилизировать блок.



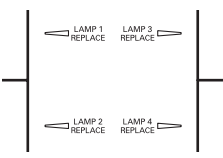
Внимание

- Используйте только указанные ламповые блоки.
- Номера изделий аксессуаров и приобретаемых отдельно компонентов могут быть изменены без уведомления.
- Для обеспечения сбалансированных яркости и оттенка рекомендуется производить замену всех четырех ламп одновременно.

Когда заменять ламповый блок

Ламповый блок является расходным компонентом. Заменяйте ламповый блок регулярно, поскольку его яркость со временем уменьшается. Примерная продолжительность эксплуатации до замены составляет 2000 часов (когда значение [Мощность лампы] установлено на стандартное). Однако, этот срок может быть короче в зависимости от индивидуальных характеристик ламп, условий эксплуатации и среды установки. Поэтому рекомендуется заменять блоки ламп раньше указанного срока. Продолжительность использования двух ламп превысила 2 200 часов, данные лампы будут переключены на две другие лампы, если они имеются в наличии. После переключения, если продолжительность использования для одной из двух ламп превысит 2 200 часов и лампа выключится, то только другая лампа будет гореть.

Если питание будет включено без замены ламп после превышения 2 200 часов использования для всех ламп, то приблизительно через десять минут питание автоматически выключится, чтобы предотвратить неисправность проектора.

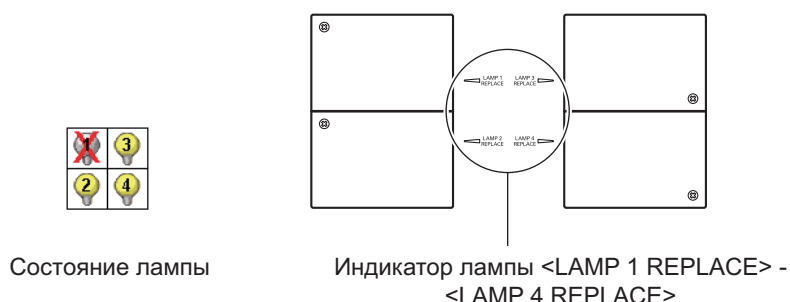
Экранное меню	Индикатор лампы <LAMP REPLACE>	Индикаторы ламп с <LAMP 1 REPLACE> по <LAMP 4 REPLACE>
		
Инструкции по замене лампы указывают время замены лампы, а состояние лампы указывает, какую лампу заменять.	Становится оранжевым.	Становится оранжевым, указывая, какую лампу заменять.

Замена лампового блока

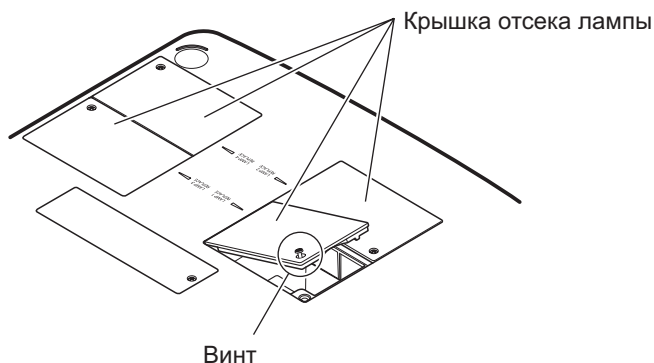
Внимание

- Прежде чем открывать крышку лампы, выключите ультрафиолетовую лампу.
- Когда проектор установлен на потолке, не подносите лицо близко к ламповому блоку.
- Надежно устанавливайте ламповый блок.
- Если ламповый блок установлен ненадежно, выньте его, а затем установите его снова. При установке лампового блока силой можно повредить разъем.
- Стеклопанель может быть горячей. При замене лампового блока обязательно держите его за ручку.

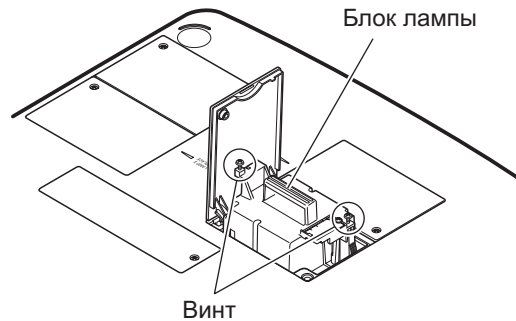
- 1) Проверьте, какую лампу следует заменять, с помощью состояния лампы, отображаемого на экране, или индикаторов ламп с <LAMP 1 REPLACE> по <LAMP 4 REPLACE>.



- 2) После выполнения процедур, описанных в «Выключение питания проектора» (➡ стр. 32), и нажатия стороны <O> главного выключателя питания выньте вилку питания из розетки и подождите не менее 60 минут, а затем проверьте, остыл ли ламповый блок.
- 3) Воспользуйтесь крестообразной отверткой, чтобы повернуть крепежные винты на верхней панели корпуса проектора до тех пор, пока они не будут поворачиваться свободно, а затем откройте крышку отсека лампы.
 - Откройте крышку так, чтобы она оказалась под углом 90° к проектору.



- 4) Воспользуйтесь крестообразной отверткой, чтобы повернуть крепежные винты лампового блока (два винта) до тех пор, пока они не будут поворачиваться свободно, а затем, держа за ручки, медленно выньте ламповый блок из проектора.



- 5) Вставьте новый ламповый блок в правильном направлении и воспользуйтесь крестообразной отверткой, чтобы надежно затянуть крепежные винты лампового блока (два винта).

- Не дотрагивайтесь до стеклянной поверхности руками, чтобы не испачкать ее.

- 6) Закройте крышку отсека лампы и воспользуйтесь крестообразной отверткой, чтобы надежно затянуть крепежный винт крышки отсека лампы.

Примечание

- При замене новым ламповым блоком (№ изделия: ET-LAE16), проектор автоматически сбрасывает общее время эксплуатации лампового блока.
- После замены лампового блока обязательно затяните крепежный винт крышки отсека лампы. В противном случае ламповый блок может выпасть во время проецирования.



ПРЕЖДЕ ЧЕМ ОТКРЫВАТЬ КРЫШКУ ЛАМПЫ, ВЫКЛЮЧИТЕ УЛЬТРАФИОЛЕТОВУЮ ЛАМПУ.



Чтобы осколки стекла не разлетелись, держите ламповый блок вертикально во время его замены. Когда проектор установлен на потолке, не выполняйте работу непосредственно под крышкой отсека лампы или не подносите близко к ней лицо. Снимайте крышку отсека лампы медленно.



№ ЛАМПЫ: ET-LAE16

Поиск и устранение неисправностей

Проверьте следующие пункты. Для получения подробностей см. соответствующие страницы.

Проблема	Пункты проверки	стр.
Питание не включается.	● Надежно ли вставлена вилка питания в розетку?	—
	● Установлен ли главный выключатель питания в положение <O>?	32
	● Имеется ли напряжение в розетке?	—
	● Сработали ли прерыватели цепи?	—
	● Выключен ли индикатор питания <POWER>?	30
	● Мигает ли индикатор температуры <WARNING TEMP.>?	75
Изображение отсутствует.	● Правильно ли подключено устройство выхода изображения?	24
	● Правильно ли установлен выбор входа?	35
	● Правильно ли работает внешнее устройство, подключенное к проектору?	—
	● Используется ли проектор в диапазоне рабочей температуры (от 5°C (41°F) до 40°C (104°F))?	101
	● Закрыт ли затвор?	35
Изображение размыто.	● Правильно ли установлена фокусировка объектива?	34
	● Является ли расстояние проецирования соответствующим?	104
	● Загрязнен ли объектив?	81
	● Установлен ли проектор перпендикулярно экрану?	—
	● На объективе есть конденсация?	—
Цвет тусклый/ Оттенок сероват.	● Правильно ли отрегулированы [Цветность] и [Цветовой тон]?	48
	● Правильно ли отрегулировано устройство, подключенное к проектору?	—
	● Поврежден ли кабель RGB?	—
Изображение темное.	● Правильно ли отрегулированы [Контрастность] и [Яркость]?	48
	● Правильно ли отрегулирована [Настройка]?	47
	● Установлен ли [Выбор лампы] на [2 лампы]?	58
	● Установлен ли [Мощность лампы] на эко-режим?	58
	● Подошло ли время замены лампы?	83
Пульт дистанционного управления не работает.	● Разряжены ли батарейки?	—
	● Правильно ли вставлены батарейки?	21
	● Установлен ли выключатель <ON>/<OFF> пульта дистанционного управления на <ON>?	17
	● Имеются ли преграды между пультом дистанционного управления и датчиком дистанционного управления проектора?	17
	● Используется ли пульт дистанционного управления вне эффективного рабочего диапазона?	17
	● Проецированию мешают другие типы освещения, например, флуоресцентные лампы?	17
	● Кабель пульта дистанционного управления подсоединен к проектору или к пульту дистанционного управления?	21
	● Работа пульта дистанционного управления заблокирована с помощью [Блокировка клавиш] в меню [Настройки]?	67
	● Правильно ли установлена [Сенсор пульта д/у] в меню [Настройки]?	65
	● Был ли изменен номер пульта дистанционного управления?	21, 65

Поиск и устранение неисправностей

Проблема	Пункты проверки	стр.
Кнопки управления проектора не работают.	<ul style="list-style-type: none"> ● Работа проектора заблокирована с помощью [Блокировка клавиш] в меню [Настройки]? 	67
Не отображается правильное изображение.	<ul style="list-style-type: none"> ● Правильно ли выбрана [Вход]? 	42
	<ul style="list-style-type: none"> ● Правильно ли отрегулирована [Ручная настройка]? 	48
	<ul style="list-style-type: none"> ● Правильно ли выбрана [Экран]? 	53
	<ul style="list-style-type: none"> ● Смещение объектива в максимальном положении? 	33
	<ul style="list-style-type: none"> ● Имеется ли проблема с видеозаписью или другим источником изображения? 	—
	<ul style="list-style-type: none"> ● Проектор принимает несовместимые сигналы? 	97
Не отображается изображение с компьютера.	<ul style="list-style-type: none"> ● Слишком длинный кабель? (используйте кабель длиной 10 м или короче.) 	—
	<ul style="list-style-type: none"> ● Правильно ли выбрана [Вход]? 	42
	<ul style="list-style-type: none"> ● Правильно ли отрегулирована [Авто настройка]? 	44
	<ul style="list-style-type: none"> ● Правильно ли установлен внешний видеовыход портативного компьютера? (Пример: Настройки внешнего выхода можно изменить одновременным нажатием клавиш Fn + F3 или Fn + F10. См. руководство пользователя к Вашему компьютеру, поскольку способ различается в зависимости от типа компьютера.) 	—
[Авто настройка PC] не работает.	<ul style="list-style-type: none"> ● Проектор принимает несовместимые сигналы? 	97
	<ul style="list-style-type: none"> ● Выбран несовместимый сигнал с помощью [Система]? 	43
Нет изображения с HDMI совместимых устройств, или изображение искажено.	<ul style="list-style-type: none"> ● Надежно ли подсоединен кабель HDMI? 	24, 25
	<ul style="list-style-type: none"> ● Выключите/включите питание проектора и подключенных устройств. 	—
	<ul style="list-style-type: none"> ● Подключен ли несовместимый сигнал? 	99
Питание выключается само по себе.	<ul style="list-style-type: none"> ● [Выключить] установлена ли с помощью [Упр. питанием] в меню [Настройки]? 	66
	<ul style="list-style-type: none"> ● Проектор используется без замены воздушного фильтра или выполнения [Сброс счетчика фильтра] после отображения  в верхней правой части экрана? 	71
Функция затвора не работает.	<ul style="list-style-type: none"> ● Правильно ли установлена [Защита] в [ЗАТВОР] в меню [Настройки]? 	68

Внимание

- Если проблема не устраняется после проверки вышеуказанных пунктов, обратитесь к своему дилеру.
- Обратитесь к своему дилеру, если Вы забыли пароль логотипа или пароль.

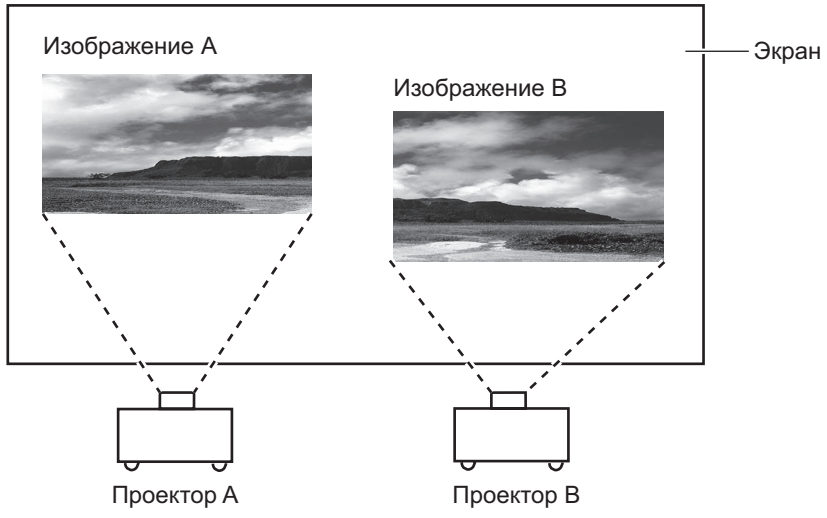
Техническая информация

Настройка изображения, проецируемого на нескольких экранах

Функции [Заливка граней] и [Выравнивание цветов] позволяют соединять внахлест изображения с нескольких проекторов без заметных для глаза переходов.

■ [Заливка граней]

- 1) Проверьте, чтобы настройки параметров [Экран] и [Ручная настройка] на всех проекторах были одинаковыми.
- 2) С помощью каждого проектора спроецируйте изображения, которые требуется соединить внахлест.
 - Далее рассмотрен пример соединения изображений с проекторов А и В.



- 3) Выберите параметр [Заливка граней] в меню [Настройки] и откройте экран настроек.
- 4) Выберите [Заливка граней] для перевода данного параметра в положение [Вкл.], затем нажмите [Пуск] и [По ширине] для настройки положения полосы перекрытия и уровня нахлестки (ширина калибровки) изображений с проекторов А и В соответственно.
 - Следующие значения приведены в качестве примера.
 - Присвойте параметру [По ширине] одно и то же значение для всех проекторов, участвующих в соединении изображения.

Проектор А: Установите значение 100 для параметра [По ширине] для пункта [Справа]



Рамка (зеленая):
Проецируемое изображение

Линия (красная): Перемещается в зависимости от значения параметра [По ширине]



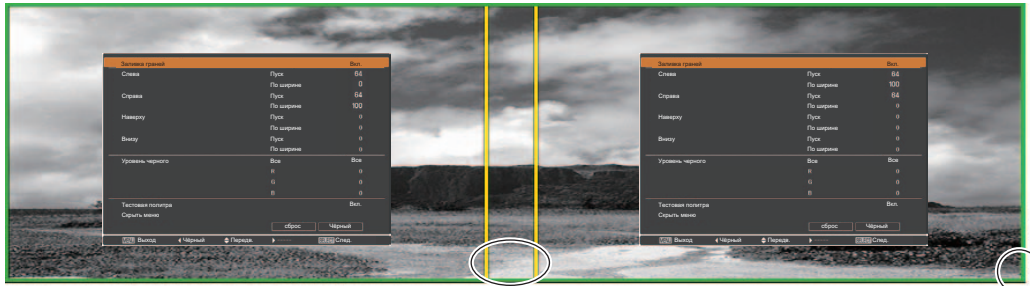
Рамка (зеленая):
Проецируемое изображение

Зоны перекрытия (показаны тенью)

Проектор В: Установите значение 100 для параметра [Слева] для пункта [По ширине]

- 5) При необходимости настройте параметры [Фокусировка] и [Масштабирование] для положения изображения с каждого проектора.

- 6) Затем используйте [Сдвиг объектива] для перекрытия затененных зон.
- Если перекрытие выполнено правильно, красная линия станет желтой.



Линия (желтая)

Рамка (зеленая): Проецируемое изображение

- 7) Переведите [Тестовая политра] в положение [Вкл.] для отображения тестового изображения с содержанием белого 50%.

- Зоны перекрытия будут отображаться ярче, чем другие зоны.

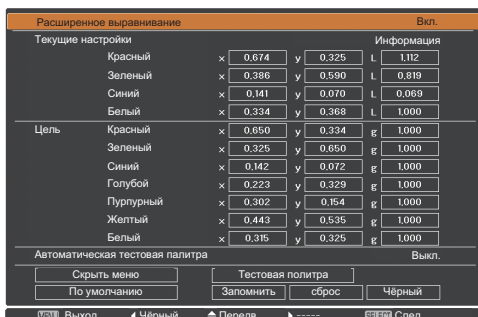
- 8) Настройте параметр [Уровень черного] так, чтобы не было разницы между зонами перекрытия и другими зонами.

- Для настройки зон перекрытия рекомендуется установить значение параметра [Контрастность] в меню [Ручная настройка].

Если цвета слева и справа не совпадают, перейдите к следующему шагу.

■ [Выравнивание цветов]

- 9) Выберите параметр [Выравнивание цветов] в меню [Настройки] и откройте экран настроек.
 - 10) Включите цветовое согласование с помощью значения [Вкл.] и настройте [Красный]/[Зеленый]/[Синий]/[Белый].
 - 11) Если необходимо выполнить более подробную настройку, выберите параметр [Расширенное выравнивание] и откройте экран настроек.
 - 12) Включите расширенное цветовое согласование с помощью значения [Вкл.] и настройте каждый цвет с помощью параметра [Цель].
- Установите значение параметра [Цель] в пределах диапазона значений [Текущие настройки].



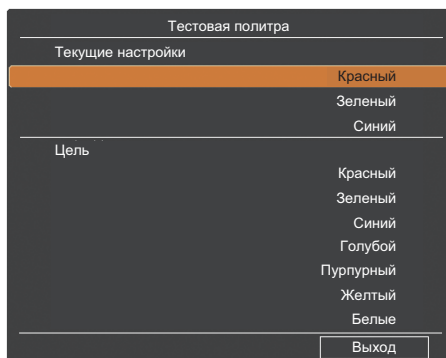
Пример) Значение для «[Красный], x» «[Текущие настройки]=0,674», поэтому параметру [Цель] присвоено меньшее значение «0,650».

- 13) Если цвета не совпадают даже после настройки [Цель], используйте колориметр для измерения координат цветности и яркости, чтобы выполнить дальнейшие настройки.

Техническая информация

● Настройка цвета с помощью колориметра

- 1) Переведите [Расширенное выравнивание] в положение [Вкл.].
- 2) Выберите [Тестовая политра] и нажмите кнопку <SELECT>.
 - Откроется экран выбора тестового изображения.
- 3) Выберите [Красный] (или [Зеленый], [Синий]) из [Текущие настройки] и нажмите кнопку <SELECT>.
 - Отобразится тестовое изображение.



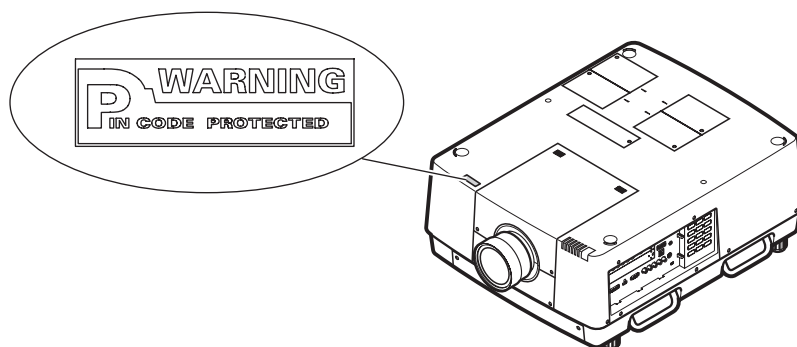
- 4) С помощью колориметра измерьте координаты цветности (x, y) и яркость (Lx).
- 5) Выберите [Выход] и нажмите кнопку <SELECT>.
 - Вернется экран настройки расширенного цветового согласования.
- 6) Введите значение, полученное в шаге 4).
- 7) Рассчитайте значение «L» с помощью следующей формулы и введите полученное значение.
Пример) Расчет «L» для измеренного значения красного.

$$\frac{\text{Яркость (Lx) красного}}{\text{Яркость красного} + \text{яркость зеленого} + \text{яркость синего (Lx)}}$$

- 8) Настройте значение [Цель] еще раз.
- 9) Выберите [Запомнить], чтобы записать скорректированное значение.
 - При необходимости настройте другие проекторы аналогичным способом.

Этикетка, уведомляющая о регистрации пароля

Прикрепите к проектору на видное место прилагаемую этикетку после того, как пароль зарегистрирован и вступил в силу.



PJLink

Данный проектор соответствует стандартам PJLink Class1 согласно JBMIA (Ассоциация японских производителей офисной техники и информационных систем). Данный проектор соответствует всем предписаниям, определенным PJLink Class1, и подтверждает, что он соответствует стандартам Class1, определенным PJLink.

Наименование входа проектора		PJLink	
		Название входа	Параметры
INPUT 1	RGB (PC Analog)	RGB 1	11
	RGB (Scart)	RGB 2	12
	RGB (PC Digital)	DIGITAL 1	31
	RGB (AV HDCP)	DIGITAL 2	32
	HDMI	DIGITAL 3	33
	INPUT 1	AUX 1	46
INPUT 2	Видео	VIDEO 1	21
	Y,Pb/Cb,Pr/Cr	VIDEO 2	22
	RGB	RGB 3	13
	S-video	VIDEO 5	25
	INPUT 2	AUX 2	47
INPUT 3	INPUT 3	AUX 3	48
INPUT 4	INPUT 4	AUX 4	49

Техническая информация

■ PJLink

Подкомитет PJLink был основан в рамках компании Data Projector Group в сентябре 2003 года. Новое описание интерфейса PJLink для проекторов было оговорено подкомитетом PJLink в качестве одной из задач первого года его деятельности.

PJLink – это единый стандарт для контроля и управления проекторами.

Данный стандарт позволяет осуществлять централизованное управление проекторами и работу с контроллером независимо от производителя.

JBMIA стремится обеспечить в ближайшее время систематизацию мониторинга и контроля сетевых проекторов, которые будут широко распространены в будущем, предоставляя больше удобства пользователю и способствуя дальнейшему распространению проекторов.

Class1: стандартизация основных функций контроля и мониторинга проектора.

Основное управление проектором: управление питанием, выбор входа и т.д.

Сбор всех типов данных о проекторе и его состоянии: состояние питания, состояние выбора входа, статус ошибки, совокупная наработка лампы и т.д.

JBMIA: Ассоциация японских производителей офисной техники и информационных систем. Ассоциация была переименована 1 апреля 2002 года; предыдущее название – Ассоциация японских производителей офисной техники (была основана в 1960 году).

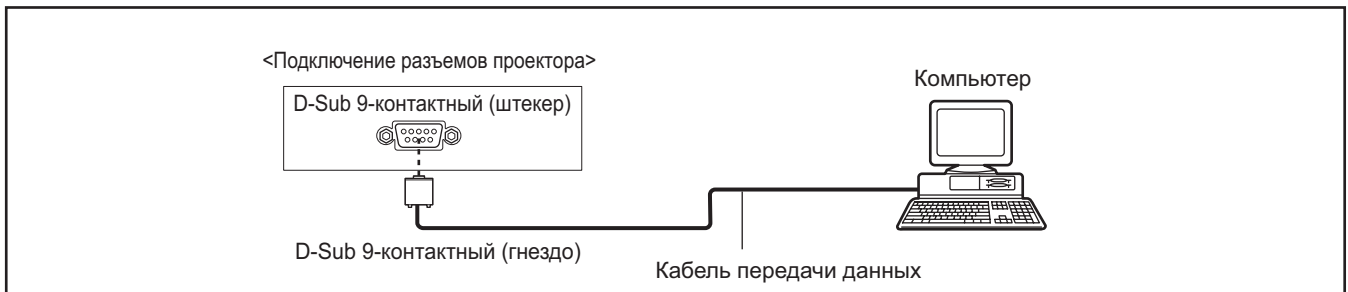


PJLink является зарегистрированным товарным знаком компании JBMIA и находящимся на рассмотрении товарным знаком в некоторых странах.
URL-адрес PJLink: <http://pjlink.jbmia.or.jp/english/>

Последовательный разъем

Разъемы подключения <SERIAL PORT IN>/<SERIAL PORT OUT> проектора соответствуют RS-232C, так что с компьютера, подключив его к проектору, можно управлять работой проектора.

■ Соединение



■ Назначение контактов и названия сигналов

D-Sub 9-контактный (штекер) Вид снаружи	Номер контакта	Название сигнала	Подробное описание
	(1)	—	NC
	(2)	RXD	Полученные данные
	(3)	TRXD	Переданные данные
	(4)	—	NC
	(5)	GND	Заземление
	(6)	—	NC
	(7)	—	
	(8)	—	
	(9)	—	

Условия передачи

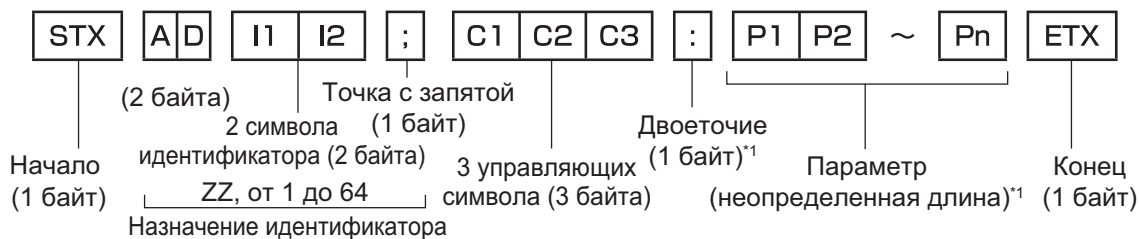
Уровень сигнала	RS-232C-совместимый
Способ синхронизации	Асинхронный
Тактовая частота	19 200 бит/сек ^{*1}
Проверка на четность	Отсутствует

Длина знака	8 бит
Стоп-бит	1 бит
Параметр X	Отсутствует
Параметр S	Отсутствует

*1: Установлено значение 9 600 бит/сек, если включен параметр [AMX D. D.].

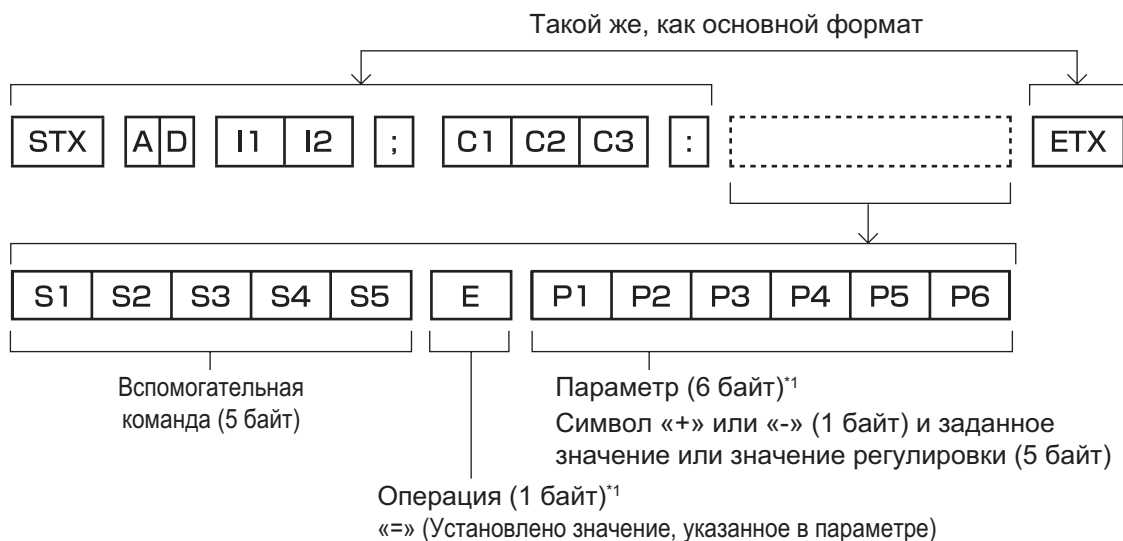
Основной формат

Передача с компьютера начинается с STX, затем продолжается в следующем порядке: номер ID, команда, параметр и ETX. Добавляйте параметры в соответствии с элементами управления.



*1: При отправке команд без указания параметров, ставить двоеточие (:) не требуется.

Основной формат (со вспомогательной командой)



*1: При отправке команд без указания параметров, указывать операцию (E) и параметр необязательно.

Техническая информация

■ Список команд

В нижеприведенном списке указаны команды для управления проектором посредством компьютера.
<Команда для управления проектором>

Команда	Элементы управления	Примечание (параметры)
PON	Включение питания	Чтобы проверить, включено ли питание, используйте команду «Проверка состояния питания».
POF	Режим ожидания	
QPW	Проверка состояния питания	000 = Режим ожидания 001 = Включение питания
IIS	Переключение входного сигнала	VID = Вход 2 - видео SVD = Вход 2 - S-video RG1 = Вход 1 - RGB (аналоговый ПК) RG2 = Вход 2 - RGB DVI = Вход 2 - RGB (цифровой ПК) HD1 = Вход 1 - HDMI SCT = Вход 1 - RGB (Scart) AU1,SD1 = Вход 3 - SDI1 AU1,SD2 = Вход 3 - SDI2 AU2,SD1 = Вход 4 - SDI1 AU2,SD2 = Вход 4 - SDI2
QSL	Проверка применяемой лампы	0 = Применение 4 ламп 1 = Лампы 1 и 4 для применения 2 ламп 2 = Лампы 2 и 3 для применения 2 ламп 3 = Автовыбор для применения 2 ламп
LPM	Выбор применяемой лампы	0 = 4 лампы 1 = Лампы 1 и 4 в качестве 2 ламп 2 = Лампы 2 и 3 в качестве 2 ламп 3 = Автовыбор 2 ламп
OLP	Настройка мощности лампы	0 = Нормальная 2 = Авто 3 = Эко-режим 1 4 = Эко-режим 2
QLP	Проверка мощности лампы	0 = Нормальная 2 = Авто 3 = Эко-режим 1 4 = Эко-режим 2
Q\$L	Проверка состояния износа лампы	1 = Лампа 1 2 = Лампа 2 3 = Лампа 3 4 = Лампа 4 (когда значение [Мощность лампы] установлено на стандартное)
OSH	Затвор	0 = Завершить 1 = Выполнить
QSH	Проверка состояния затвора	0 = Завершить 1 = Выполнить
VSE	Изменение соотношения сторон	0 = НОРМАЛЬНОЕ 2 = ШИРОКОЕ 5 = РЕАЛЬНОЕ 6 = ПОЛНОЕ 40 = УВЕЛИЧЕННОЕ 50 = ПОЛЬЗОВАТЕЛЬСКОЕ
QSE	Проверка настройки соотношения сторон	0 = НОРМАЛЬНОЕ 2 = ШИРОКОЕ 5 = РЕАЛЬНОЕ 6 = ПОЛНОЕ 40 = УВЕЛИЧЕННОЕ 50 = ПОЛЬЗОВАТЕЛЬСКОЕ
QFI	Проверка состояния фильтра	6 = Остаток счетчика фильтра (коэффициент), отражаемый величиной от 000 до 100 (единица измерения: %)

<Команда для управления объективом>

Команда	Подкоманда	Элементы управления	Примечание (параметры)
VXX	LNSI2	Смещение объектива по горизонтали	+ 00000 = тонкая регулировка 1 +, + 00001 = тонкая регулировка 1 -, + 00100 = тонкая регулировка 2 +, + 00101 = тонкая регулировка 2 -, + 00200 = грубая регулировка 1 +, + 00201 = грубая регулировка 1 -
VXX	LNSI3	Смещение объектива по вертикали	
VXX	LNSI4	Фокус объектива	
VXX	LNSI5	Увеличение объектива	

Другие разъемы

Назначение контактов разъема <S-VIDEO IN> и названия сигналов

Вид снаружи	Номер контакта	Название сигнала
		(1)
(2)		GND (сигнал цветности)
(3)		Сигнал яркости
(4)		Сигнал цветности

Назначение контактов разъема <ANALOG IN> и названия сигналов

Вид снаружи	Номер контакта	Название сигнала
		(1)
(2)		G
(3)		B
(9)		+5 V
(12)		Данные DDC
(13)		HD/SYNC
(14)		VD
(15)		Тактовый сигнал DDC

(4) не используется.
Контакты (5) - (8), (10) и (11) являются разъемами GND.

Назначение контактов разъема <HDMI IN> и названия сигналов

Вид снаружи	Номер контакта	Название сигнала	Номер контакта	Название сигнала
	<p>Контакты с нечетными номерами от (1) до (19)</p> <p>Контакты с четными номерами от (2) до (18)</p>	(1)	Данные T.M.D.S 2 +	(11)
(2)		Экран данных T.M.D.S 2	(12)	Тактовый сигнал T.M.D.S -
(3)		Данные T.M.D.S 2 -	(13)	CEC
(4)		Данные T.M.D.S 1 +	(14)	—
(5)		Экран данных T.M.D.S 1	(15)	SCL
(6)		Данные T.M.D.S 1 -	(16)	SDA
(7)		Данные T.M.D.S 0 +	(17)	DDC/CEC GND
(8)		Экран данных T.M.D.S 0	(18)	+5 V
(9)		Данные T.M.D.S 0 -	(19)	«Горячее» обнаружение штекера
(10)		Тактовый сигнал T.M.D.S +		

■ Назначение контактов разъема <DIGITAL (DVI-D) IN> и названия сигналов

Вид снаружи	Номер контакта	Название сигнала	Номер контакта	Название сигнала
		(1)	Данные T.M.D.S 2 -	(13)
(2)		Данные T.M.D.S 2 +	(14)	+5 V
(3)		Экран данных T.M.D.S 2/4	(15)	GND
(4)		–	(16)	«Горячее» обнаружение штекера
(5)		–	(17)	Данные T.M.D.S 0 -
(6)		Тактовый сигнал DDC	(18)	Данные T.M.D.S 0 +
(7)		Данные DDC	(19)	Экран данных T.M.D.S 0/5
(8)		–	(20)	–
(9)		Данные T.M.D.S 1 -	(21)	–
(10)		Данные T.M.D.S 1 +	(22)	Экран пары тактовой частоты T.M.D.S
(11)		Экран данных T.M.D.S 1/3	(23)	Тактовый сигнал T.M.D.S +
(12)		–	(24)	Тактовый сигнал T.M.D.S -

Список совместимых сигналов

В следующей таблице приведены типы сигналов, поддерживаемые данным проектором.

■ Когда сигнал аналоговый

Режим отображения экрана	Разрешение*1 (точек)	Частота сканирования		Ширина спектра (МГц)
		Горизонтальная (кГц)	Вертикальная (Гц)	
VGA 1	640 x 480	31,470	59,880	25,149
VGA 2	720 x 400	31,470	70,090	28,322
VGA 3	640 x 400	31,470	70,090	25,175
VGA 4	640 x 480	37,860	74,380	31,500
VGA 5	640 x 480	37,860	72,810	31,500
VGA 6	640 x 480	37,500	75,000	31,500
VGA 7	640 x 480	43,269	85,000	36,000
MAC LC13	640 x 480	34,970	66,600	31,330
MAC 13	640 x 480	35,000	66,670	30,240
480p	640 x 480	31,470	59,880	25,200
576p	768 x 576	31,250	50,000	29,500
576i	768 x 576i	15,625	50,000	14,750
480i	640 x 480i	15,734	60,000	12,273
SVGA 1	800 x 600	35,156	56,250	36,000
SVGA 2	800 x 600	37,880	60,320	40,000
SVGA 3	800 x 600	46,875	75,000	49,500
SVGA 4	800 x 600	53,674	85,060	56,250
SVGA 5	800 x 600	48,080	72,190	50,000
SVGA 6	800 x 600	37,900	61,030	40,020
SVGA 7	800 x 600	34,500	55,380	36,432
SVGA 8	800 x 600	38,000	60,510	40,128
SVGA 9	800 x 600	38,600	60,310	38,600
SVGA 10	800 x 600	32,700	51,090	32,700
SVGA 11	800 x 600	38,000	60,510	40,128
MAC 16	832 x 624	49,720	74,550	57,283
XGA 1	1 024 x 768	48,360	60,000	65,000
XGA 2	1 024 x 768	68,677	84,997	94,504
XGA 3	1 024 x 768	60,023	75,030	78,750
XGA 4	1 024 x 768	56,476	70,070	75,000
XGA 5	1 024 x 768	60,310	74,920	79,252
XGA 6	1 024 x 768	48,500	60,020	65,179
XGA 7	1 024 x 768	44,000	54,580	59,129
XGA 8	1 024 x 768	63,480	79,350	83,410
XGA 9	1 024 x 768i	36,000	87,170	47,300
XGA 10	1 024 x 768	62,040	77,070	84,375
XGA 11	1 024 x 768	61,000	75,700	81,000
XGA 12	1 024 x 768i	35,522	86,960	44,900
XGA 13	1 024 x 768	46,900	58,200	63,030
XGA 14	1 024 x 768	47,000	58,300	61,664
XGA 15	1 024 x 768	58,030	72,000	74,745
MAC 19	1 024 x 768	60,240	75,080	80,010
SXGA 1	1 152 x 864	64,200	70,400	94,560
SXGA 2	1 280 x 1 024	62,500	58,600	108,000
SXGA 3	1 280 x 1 024	63,900	60,000	107,350
SXGA 4	1 280 x 1 024	63,340	59,980	108,180
SXGA 5	1 280 x 1 024	63,740	60,010	109,497
SXGA 6	1 280 x 1 024	71,690	67,190	117,004
SXGA 7	1 280 x 1 024	81,130	76,107	135,008
SXGA 8	1 280 x 1 024	63,980	60,020	108,000
SXGA 9	1 280 x 1 024	79,976	75,025	135,000
SXGA 10	1 280 x 960	60,000	60,000	108,000
SXGA 11	1 152 x 900	61,200	65,200	92,000
SXGA 12	1 152 x 900	71,400	75,600	105,100
SXGA 13	1 280 x 1 024i	50,000	86,000	80,000
SXGA 14	1 280 x 1 024i	50,000	94,000	80,000

Техническая информация

Режим отображения экрана	Разрешение ^{*1} (точек)	Частота сканирования		Ширина спектра (МГц)
		Горизонтальная (кГц)	Вертикальная (Гц)	
SXGA 15	1 280 x 1 024	63,370	60,010	111,520
SXGA 16	1 280 x 1 024	76,970	72,000	130,080
SXGA 17	1 152 x 900	61,850	66,000	94,500
SXGA 18	1 280 x 1 024i	46,430	86,700	78,745
SXGA 19	1 280 x 1 024	63,790	60,180	108,190
SXGA 20	1 280 x 1 024	91,146	85,024	157,500
SXGA+ 1	1 400 x 1 050	63,970	60,190	107,990
SXGA+ 2	1 400 x 1 050	65,350	60,120	122,850
SXGA+ 3	1 400 x 1 050	65,120	59,900	122,430
SXGA+ 4	1 400 x 1 050	64,030	60,010	108,160
SXGA+ 5	1 400 x 1 050	62,500	58,600	108,000
SXGA+ 6	1 400 x 1 050	64,744	59,948	101,000
SXGA+ 7	1 400 x 1 050	65,317	59,978	121,750
MAC 21	1 152 x 870	68,680	75,060	100,000
MAC	1 280 x 960	75,000	75,080	126,000
MAC	1 280 x 1 024	80,000	75,080	135,200
WXGA 1	1 366 x 768	48,360	60,000	86,670
WXGA 2	1 360 x 768	47,700	60,000	86,670
WXGA 3	1 376 x 768	48,360	60,000	86,670
WXGA 4	1 360 x 768	56,160	72,000	100,190
WXGA 6	1 280 x 768	47,776	59,870	79,500
WXGA 7	1 280 x 768	60,289	74,893	102,250
WXGA 8	1 280 x 768	68,633	84,837	117,500
WXGA 9	1 280 x 800	49,600	60,050	79,360
WXGA 10	1 280 x 800	41,200	50,000	68,557
WXGA 11	1 280 x 800	49,702	59,810	83,500
WXGA 12	1 280 x 800	63,980	60,020	108,000
WXGA 17	1 280 x 800	58,289	69,975	98,858
WXGA 18	1 280 x 800	60,044	71,995	102,795
WXGA 19	1 280 x 800	62,790	74,928	106,492
WXGA 20	1 280 x 800	71,553	84,879	122,498
WXGA 21	1 280 x 800	55,993	69,991	94,964
WXGA 22	1 280 x 800	57,675	72,004	97,817
WUXGA 1 ^{*2}	1 920 x 1 200	74,556	59,885	193,250
WUXGA 2	1 920 x 1 200	74,038	59,950	154,000
WSXGA+ 1	1 680 x 1 050	65,290	59,954	146,250
WXGA+ 1	1 440 x 900	55,935	59,887	106,500
WXGA+ 2	1 440 x 900	74,918	60,000	161,850
UXGA 1	1 600 x 1 200	75,000	60,000	162,000
UXGA 2 ^{*2}	1 600 x 1 200	81,250	65,000	175,500
UXGA 3 ^{*2}	1 600 x 1 200	87,500	70,000	189,000
UXGA 4 ^{*2}	1 600 x 1 200	93,750	75,000	202,500
UXGA 5 ^{*2}	1 600 x 1 200	106,250	85,000	229,500
720p	1 280 x 720	45,000	60,000	74,250
720p	1 280 x 720	37,500	50,000	74,250
1035i	1 920 x 1 035i	33,750	60,000	74,250
1080i	1 920 x 1 080i	33,750	60,000	74,250
	1 920 x 1 080i	28,125	50,000	74,250
1080p	1 920 x 1 080	33,750	30,000	74,250
	1 920 x 1 080	28,125	25,000	74,250
	1 920 x 1 080	27,000	24,000	74,250
	1 920 x 1 080	67,500	60,000	148,500
	1 920 x 1 080	56,250	50,000	148,500
1080psf/30	1 920 x 1 080	33,750	60,000	74,250
1080psf/25	1 920 x 1 080	28,125	50,000	74,250
1080psf/24	1 920 x 1 080	27,000	48,000	74,250

*1: Символ «i», стоящий после разрешения, обозначает чересстрочный сигнал.

*2: Не совместим с [Реальный] в [Экран].

■ Когда сигнал цифровой

Режим отображения экрана	Разрешение*1 (точек)	Частота сканирования		Ширина спектра (МГц)
		Горизонтальная (кГц)	Вертикальная (Гц)	
D-VGA	640 x 480	31,470	59,940	25,175
D-480i ²	720 (1 440) x 480	15,734	59,940	27,000
D-576i ²	720 (1 440) x 576	15,625	50,000	27,000
D-480p	720 x 480	31,470	60,000	27,000
D-576p	768 x 576	31,250	50,000	27,000
D-SVGA	800 x 600	37,879	60,320	40,000
D-XGA	1 024 x 768	43,363	60,000	65,000
D-WXGA 1	1 366 x 768	48,360	60,000	86,670
D-WXGA 2	1 360 x 768	47,700	60,000	86,670
D-WXGA 3	1 376 x 768	48,360	60,000	86,670
D-WXGA 4	1 360 x 768	56,160	72,000	100,190
D-WXGA 5	1 366 x 768	46,500	50,000	67,400
D-WXGA 6	1 280 x 768	47,776	59,870	79,500
D-WXGA 7	1 280 x 768	60,289	74,893	102,250
D-WXGA 8	1 280 x 768	68,633	84,837	117,500
D-WXGA 9	1 280 x 800	49,600	60,050	79,360
D-WXGA 10	1 280 x 800	41,200	50,000	68,557
D-WXGA 11	1 280 x 800	49,702	59,810	83,500
D-WXGA 12	1 280 x 800	63,980	60,020	108,000
D-WXGA 17	1 280 x 800	58,289	69,975	98,858
D-WXGA 18	1 280 x 800	60,044	71,995	102,795
D-WXGA 19	1 280 x 800	62,790	74,928	106,492
D-WXGA 20	1 280 x 800	71,553	84,879	122,498
D-WXGA 21	1 280 x 800	55,993	69,991	94,964
D-WXGA 22	1 280 x 800	57,675	72,004	97,817
D-SXGA 1	1 280 x 1 024	63,980	60,020	108,000
D-SXGA 2	1 280 x 1 024	60,276	58,069	93,067
D-SXGA+ 1	1 400 x 1 050	63,970	60,190	107,990
D-SXGA+ 2	1 400 x 1 050	65,350	60,120	122,850
D-SXGA+ 3	1 400 x 1 050	65,120	59,900	122,430
D-SXGA+ 4	1 400 x 1 050	64,030	60,010	108,160
D-SXGA+ 5	1 400 x 1 050	62,500	58,600	108,000
D-SXGA+ 6	1 400 x 1 050	64,744	59,948	101,000
D-SXGA+ 7	1 400 x 1 050	65,317	59,978	121,750
D-UXGA	1 600 x 1 200	75,000	60,000	162,000
D-WUXGA 2	1 920 x 1 200	74,038	59,950	154,000
D-WSXGA+ 1	1 680 x 1 050	65,290	59,954	146,250
D-WXGA+ 1	1 440 x 900	55,935	59,887	106,500
D-720p	1 280 x 720	45,000	60,000	74,250
	1 280 x 720	37,500	50,000	74,250
D-1035i	1 920 x 1 035i	33,750	60,000	74,250
D-1080i	1 920 x 1 080i	33,750	60,000	74,250
	1 920 x 1 080i	28,125	50,000	74,250
D-1080psf/30	1 920 x 1 080	33,750	60,000	74,250
D-1080psf/25	1 920 x 1 080	28,125	50,000	74,250
D-1080psf/24	1 920 x 1 080	27,000	48,000	74,250
D-1080p	1 920 x 1 080	33,750	30,000	74,250
	1 920 x 1 080	28,125	25,000	74,250
	1 920 x 1 080	27,000	24,000	74,250
	1 920 x 1 080	67,500	60,000	148,500
	1 920 x 1 080	56,250	50,000	148,500

*1: Символ «i», стоящий после разрешения, обозначает чересстрочный сигнал.

*2: Совместим только с сигналами, поступающими с помощью кабеля HDMI, подключенного к разъему <HDMI IN>.

Примечание

- Количество отображаемых точек - 1 024 x 768.
- Сигнал с другим разрешением будет проецироваться после преобразования разрешения в соответствии с дисплеем проектора.
- При подключении чересстрочных сигналов на проецируемом изображении может возникнуть мерцание.
- Данный проектор не совместим с сигналами с шириной спектра 230 МГц или более.

Характеристики

Характеристики проектора описываются в следующей таблице.

Номер модели		PT-EX16KE/PT-EX16KU		
Электропитание		220 В - 240 В, 50 Гц/60 Гц переменного тока		
Потребляемая мощность		220 В - 240 В 11 А 1 850 Вт		
		Когда параметр [Мощность лампы] в меню [Настройки] установлен в эко-режим: 1 450 Вт Режим ожидания: 18 Вт		
ЖК-панель	Размер	4,57 см (1,8") (соотношение сторон 4:3)		
	Система отображения	Три просвечивающихся ЖК-панели (RGB)		
	Приводная система	Поликремниевая активная матричная система TFT		
	Количество пикселей	786 432 пикселей (1 024 x 768 точек) x 3 панели		
Люминесцентная лампа		380 Вт NSHA UHM-лампа x 4		
Светоотдача		16 000 лм (ANSI) (когда значение [Выбор лампы] установлено на [4 лампы] и значение [Мощность лампы] установлено на стандартное)		
Сигналы изображения, которые могут быть спроецированы		См. «Список совместимых сигналов» (➔ стр. 97).		
Система цвета		Шесть стандартов (NTSC/NTSC4.43/PAL/PAL-N/PAL-M/SECAM)		
Размер экрана		1,02 м (40") – 15,24 м (600")		
Соотношение сторон экрана		4:3		
Способ проецирования		См. «Способ проецирования» (➔ стр. 22).		
Коэффициент контрастности		2 500:1 (при установке [Мощность лампы] на авто и [Улучшенная цветность] на [Авто])		
Разъемы	INPUT 1	Входной разъем DVI-D	1 набор, DVI-D 24-контактный Цифровой сигнал TMDs (Transition Minimized Differential Signaling)	
		Входной разъем HDMI	1 набор, HDMI 19-контактный (совместимый с HDCP, Deep color)	
		КОМПЬЮТЕРНЫЙ входной разъем	1 набор (D-sub 15-контактный (гнездо)) Сигнал RGB 0,7 В [p-p] 75 Ω (G-SYNC: 1,0 В [p-p] 75 Ω) Высокий импеданс HD/SYNC TTL, поддерживает автоматическую положительную/отрицательную полярность VD, высокий импеданс TTL, поддерживает автоматическую положительную/отрицательную полярность	
	INPUT 2	Входной разъем аналогового RGB	1 набор (BNC 5-контактный) Сигнал RGB 0,7 В [p-p] 75 Ω (G-SYNC: 1,0 В [p-p] 75 Ω) Высокий импеданс HD/SYNC TTL, поддерживает автоматическую положительную/отрицательную полярность	
			Сигнал VIDEO 1,0 В [p-p] 75 Ω отрицательная синхронизация Сигнал Y P _B /C _B P _R /C _R Y: 1,0 В [p-p] отрицательная синхронизация, P _B /C _B : 0,7 В [p-p] 75 Ω, P _R /C _R : 0,7 В [p-p] 75 Ω	
		Входной разъем S-VIDEO	1 набор, Mini DIN 4-контактный Y 1,0 В [p-p], C 0,286 В [p-p] 75 Ω совместим с сигналом S1	
	Последовательный входной разъем		D-Sub 9-контактный, 1 набор, RS-232C-совместимое компьютерное управление	
	Разъем USB (используется обслуживающим персоналом)		Выход USB (1 набор, серия B)	
	Проводной пульт дистанционного управления		Мини-джек	
	Разъем LAN		1 набор, RJ-45 для сетевого подключения, соответствует PLink, 10Base-T/100Base-TX	

Характеристики

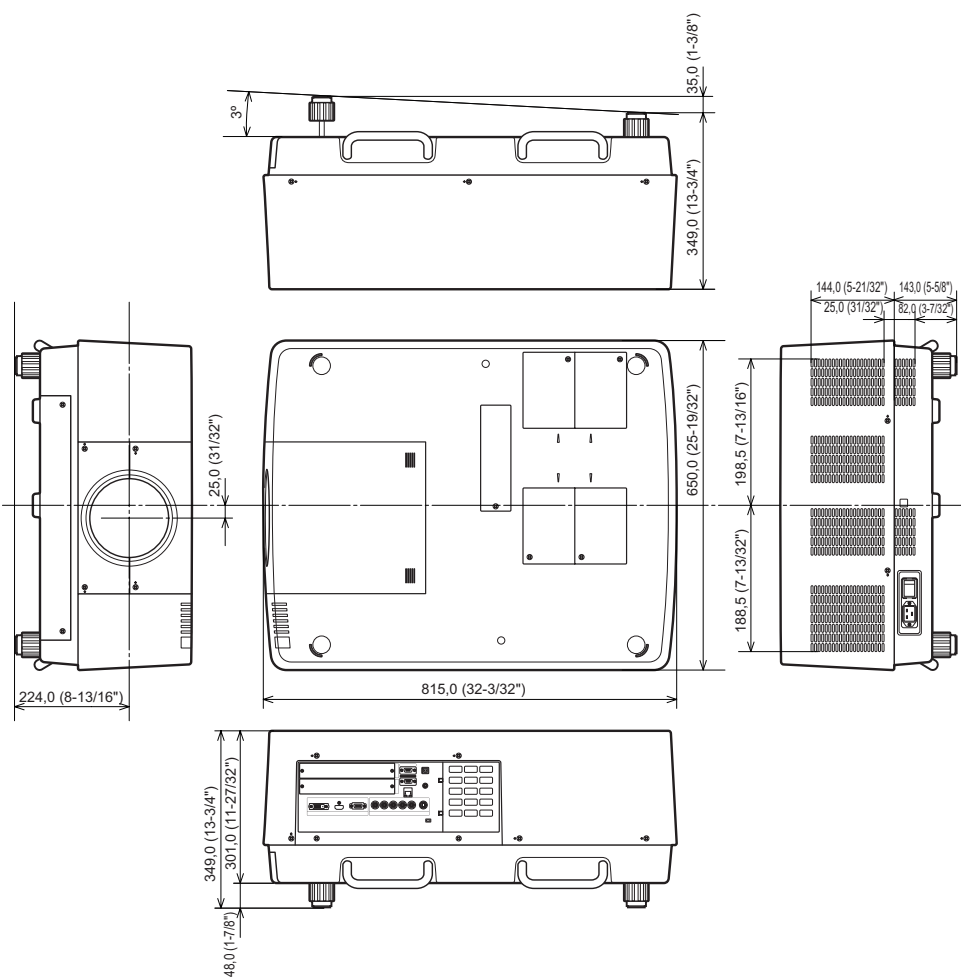
Номер модели		PT-EX16KE/PT-EX16KU
Длина шнура питания		3,0 м (118-1/8")
Корпус		Литой пластмассовый
Размеры		Ширина: 650 мм (25-5/8") Высота: 349 мм (13-3/4") (ножки полностью убраны) Глубина: 815 мм (32-1/8") (ножки полностью убраны, без учета объектива)
Масса		Прибл. 46,5 кг (102,5 фунта)
Рабочая среда		Температура рабочей среды*1: от 5°C (41°F) до 40°C (104°F) Влажность рабочей среды: от 20% до 80% (без конденсации)
Пульт ДУ	Электропитание	3 В постоянного тока (батарея AAA/R03/LR03 x 2)
	Радиус действия	Прибл. 5 м (196-7/8") (в пределах 30° в любом направлении)
	Масса	102 г (3,6 унций) (включая батареи)
	Размеры	Ширина: 48 мм (1-7/8") Высота: 27 мм (1-1/8") Глубина: 145 мм (5-3/4")

*1: Температура рабочей среды может различаться в зависимости от типа используемого фильтра и при использовании на большой высоте.

- Номера аксессуаров и деталей, приобретаемых отдельно, могут быть изменены без уведомления.

Размеры

<Единица: мм>

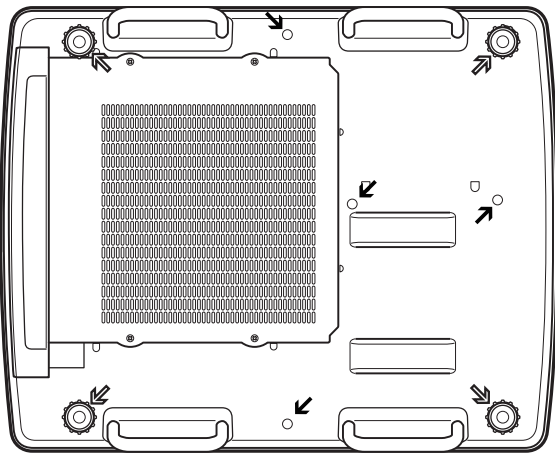


* Фактические размеры могут отличаться в зависимости от продукта.

Кронштейн для крепления к потолку: меры предосторожности

- Работы по установке кронштейна для крепления к потолку должны выполняться только квалифицированным техническим специалистом.
- Panasonic не несет ответственности за какие-либо повреждения данного проектора вследствие использования кронштейна для крепления к потолку, не изготовленного компанией Panasonic, или неправильного выбора места установки, даже если срок гарантии на проектор еще не истек.
- Неиспользуемый кронштейн для крепления к потолку должен быть незамедлительно удален квалифицированным техническим специалистом.
- При затягивании винтов используйте динамометрическую отвертку или шестигранную динамометрическую отвертку и затягивайте винты с моментом затяжки в пределах установленных значений. Не используйте такие инструменты, как электрические или пневматические отвертки.
- Дополнительные сведения прочтите в руководстве по установке, поставляемом с кронштейном для крепления к потолку.
- Номера аксессуаров и деталей, приобретаемых отдельно, могут быть изменены без уведомления.

Вид снизу



Номер изделия: ET-PKE16H (для высоких потолков)
ET-PKE16S (для низких потолков)
ET-PKE16B (для проектора)

- ↗ Резьбовые отверстия для регулируемых ножек (для использования с кронштейном для крепления к потолку)
Диаметр винта: M10
Глубина: 40 мм
- ↘ Резьбовые отверстия для кронштейна для крепления к потолку
Диаметр винта: M8
Глубина: 32 мм
- Момент затяжки винтов
M10: 20 ± 1 Н·м
M8: $10 \pm 0,5$ Н·м

Примечания по установке объектива

Технический или обслуживающий персонал должен устанавливать объектив в соответствии с руководством пользователя, поставляемым с данным дополнительным объективом.

- При установке объектива используйте светоотражающие пластины, оправу объектива, прокладку и держатель рычага блокировки объектива, прилагаемые к проектору. Дополнительные сведения см. в руководстве пользователя, поставляемом с дополнительным объективом.

Характеристики объектива

Для ознакомления с техническими характеристиками объектива см. следующие таблицы.

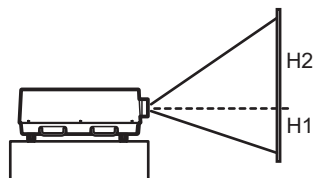
Все величины в следующих таблицах являются приблизительными. Они могут немного отличаться от фактических величин.

Расстояние проецирования и размер экрана

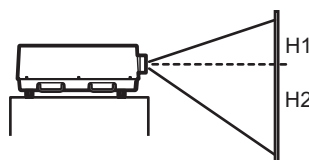
Номер объектива	Расстояние проецирования (м)																
	ET-ELW02		ET-ELW03	ET-ELW04		ET-ELW06		ET-ELS02		ET-ELS03		ET-ELT02		ET-ELT03		ET-ELM01	
	ТЕЛЕ	ШИРОКИЙ	ФИКСИР.	ТЕЛЕ	ШИРОКИЙ	ТЕЛЕ	ШИРОКИЙ	ТЕЛЕ	ШИРОКИЙ	ТЕЛЕ	ШИРОКИЙ	ТЕЛЕ	ШИРОКИЙ	ТЕЛЕ	ШИРОКИЙ	ТЕЛЕ	ШИРОКИЙ
1,02 (40")	1,4	1,1	0,6	1,6	1,2	1,2	0,9	2,0	1,5	—	—	5,1	3,7	7,6	5,3	3,7	2,9
1,52 (60")	2,2	1,7	0,9	2,4	1,8	1,8	1,4	3,1	2,3	—	—	7,6	5,5	11,2	7,7	5,5	4,3
2,03 (80")	2,9	2,2	1,3	3,2	2,4	2,4	1,9	4,2	3,2	—	—	10,1	7,3	14,8	10,2	7,3	5,6
2,54 (100")	3,7	2,8	1,6	4,1	3,1	3,1	2,4	5,3	4,0	7,1	5,2	12,5	9,0	18,4	12,7	9,1	7,0
3,05 (120")	4,4	3,4	1,9	4,9	3,7	3,7	2,9	6,4	4,8	8,6	6,3	15,0	10,8	22,0	15,1	10,9	8,4
3,81 (150")	5,6	4,3	2,4	6,2	4,7	4,7	3,6	8,0	6,1	10,7	7,9	18,7	13,4	27,5	18,8	13,6	10,5
4,57 (180")	6,7	5,1	2,9	7,4	5,7	5,6	4,3	9,6	7,4	12,9	9,5	22,4	16,1	32,9	22,5	16,3	12,6
5,08 (200")	7,5	5,7	3,3	8,3	6,3	6,2	4,8	10,7	8,2	14,4	10,6	24,9	17,8	36,5	24,9	18,1	14,0
6,35 (250")	9,3	7,2	4,1	10,4	7,9	7,8	6,0	13,5	10,3	18,0	13,3	31,0	22,2	45,5	31,1	22,6	17,5
7,62 (300")	11,2	8,6	4,9	12,5	9,5	9,4	7,3	16,2	12,4	21,6	16,0	37,2	26,6	54,6	37,2	27,1	20,9
8,89 (350")	13,1	10,1	5,8	14,6	11,1	11,0	8,5	18,9	14,5	25,3	18,7	43,4	31,0	63,6	43,4	31,5	24,4
10,16 (400")	15,0	11,5	6,6	16,7	12,7	12,6	9,7	21,7	16,6	28,9	21,4	49,5	35,4	72,6	49,5	36,0	27,9
12,70 (500")	18,8	14,4	8,3	20,9	15,9	15,8	12,1	27,1	20,8	36,2	26,8	61,9	44,2	90,7	61,8	45,0	34,8
15,24 (600")	22,5	17,3	9,9	25,1	19,2	18,9	14,6	32,6	25,0	43,4	32,2	74,2	53,0	108,8	74,1	54,0	41,8

Отношение смещения объектива к оптической оси

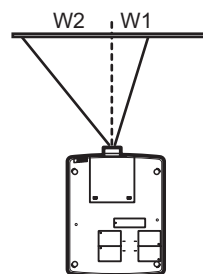
Отношение смещения объектива/оптической оси	Номер объектива		ET-ELW02	ET-ELW03	ET-ELW04	ET-ELW06	ET-ELS02	ET-ELS03	ET-ELT02	ET-ELT03	ET-ELM01	
	Вертикальное (макс.)	H1	0	1	0	0	0	0	0	0	0	0
		H2	10	1	10	10	10	10	10	10	10	10
Горизонтальное (макс.)	W1	2	1	2	1	2	2	2	2	2	2	
	W2	3	1	3	1	3	3	3	3	3	3	



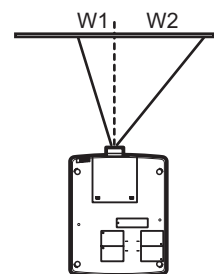
Сдвиг объектива
(Крайнее верхнее
положение)



Сдвиг объектива
(Крайнее нижнее
положение)



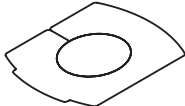
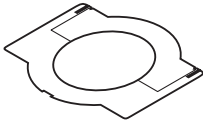
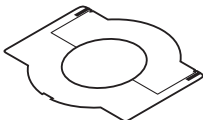
Сдвиг объектива
(Крайнее левое
положение)



Сдвиг объектива
(Крайнее правое
положение)

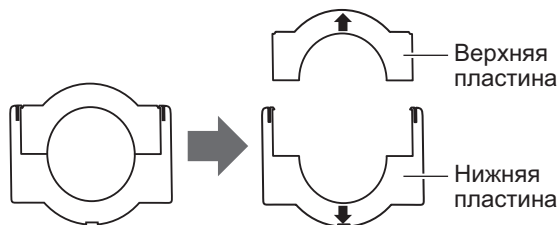
■ Светоограждающая пластина для каждого объектива

С проектором поставляется три типа светоограждающих пластин. Используйте светоограждающую пластину, которая соответствует определенному объективу. См. следующую таблицу.

Аксессуар (наименование продукта)	Номер объектива
Светоограждающая пластина-1 (6103379906) 	ET-ELW03*1
Светоограждающая пластина-2 (6103370064) 	ET-ELW04, ET-ELW06, ET-ELS02, ET-ELS03, ET-ELT03
Светоограждающая пластина-3 (6103370224) 	ET-ELW02, ET-ELW03*1, ET-ELT02, ET-ELM01

Внимание

- Светоограждающие пластины под номерами 2 и 3 необходимо разделить на верхние и нижние пластины.



*1: Используйте светозащитную пластину-1 и светозащитную пластину-3 одновременно.

Информация для пользователей относительно сбора и утилизации старого оборудования и батарей



Эти знаки на изделии, упаковке и/или сопроводительной документации означают, что использованные электрические или электронные изделия и батареи не должны утилизироваться вместе с обычными бытовыми отходами.

Для надлежащей обработки, утилизации и переработки старого оборудования и батарей сдавайте их в специальные пункты сбора в соответствии с национальным законодательством и Директивами 2002/96/ЕС и 2006/66/ЕС.

Правильная утилизация такого оборудования и батарей поможет сохранить ценные ресурсы и предотвратить возможные отрицательные последствия для здоровья людей и окружающей среды, которые могут возникнуть из-за неправильного обращения с отходами.



Подробные сведения о сборе и переработке старого оборудования и батарей можно получить у местных властей, в службе утилизации отходов или точке продаж, где вы приобрели оборудование.

Согласно законодательству страны за неправильное обращение с отходами может быть наложен штраф.



Для коммерческих пользователей в Европейском Союзе

При необходимости утилизировать электрическое или электронное оборудование свяжитесь со своим дилером или поставщиком для получения подробной информации.

Сведения об утилизации для стран не членов Европейского Союза

Эти знаки являются действительными только в Европейском Союзе. При необходимости утилизировать данное оборудование свяжитесь с местными властями или дилером и спросите, какой способ утилизации будет правильным.

Примечание относительно символа на батарее (нижние два символа):

Данный знак следует использовать вместе со знаком химического продукта. Тогда обеспечивается соответствие требованиям Директивы относительно используемого химического продукта.

Сведения по защите окружающей среды для пользователей в Китае



Этот знак действителен только для Китая.

Panasonic Corporation

Web Site : <http://panasonic.net/avc/projector/>

© Panasonic Corporation 2011

(USA and Canada)

Panasonic Solutions Company

3 Panasonic Way, Secaucus, NJ 07094

TEL: (877) 803 - 8492

Panasonic Canada Inc.

5770 Ambler Drive, Mississauga, Ontario L4W 2T3

TEL: (905) 624 - 5010

Y0811-0