



Model No. **TY-FB11DHD**

<p>取扱説明書</p> <p>Dual Link HD-SDI 端子ボード</p> <ul style="list-style-type: none"> この取扱説明書と保証書をよくお読みのうえ、正しくお使いください。そのあと保存し、必要なおきにお読みください。 保証書は「お買い上げ日・販売店名」などの記入を必ず確かめ、販売店からお受け取りください。 	<p style="border: 1px solid black; padding: 2px;">保証書別添付</p> <p>日本語</p>
<p>Operating Instructions</p> <p>Dual Link HD-SDI Terminal Board</p> <p>Before connecting, operating or adjusting this product, please read these instructions completely. Please keep this manual for future reference.</p>	<p>English</p>
<p>Bedienungsanleitung</p> <p>Dual Link HD-SDI-Terminal-Board</p> <p>Vor dem Anschluß, Betrieb oder der Einstellung dieses Gerätes lesen Sie bitte diese Bedienungsanleitung vollständig durch. Bitte heben Sie diese Bedienungsanleitung als zukünftige Referenz sorgfältig auf.</p>	<p>Deutsch</p>
<p>Istruzioni per l'uso</p> <p>Piastra terminali HD-SDI Dual Link</p> <p>Prima di collegare, utilizzare o regolare questo apparecchio, leggere attentamente le presenti istruzioni. Conservare poi il manuale per ogni eventuale futura consultazione.</p>	<p>Italiano</p>
<p>Mode d'emploi</p> <p>Plaque à bornes HD-SDI Dual Link</p> <p>Avant d'effectuer quelque raccordement que ce soit ou de régler l'appareil, veuillez lire attentivement ce mode d'emploi. Conservez ce mode d'emploi pour référence.</p>	<p>Français</p>
<p>Manual de instrucciones</p> <p>Tarjeta de terminales HD-SDI Dual Link</p> <p>Antes de conectar, utilizar o ajustar este producto, lea completamente este manual de instrucciones. Guarde este manual para consultarlo en el futuro en caso de ser necesario.</p>	<p>Español</p>
<p>Инструкция по эксплуатации</p> <p>Сдвоенный блок разъемов HD-SDI</p> <p>Перед подсоединением, эксплуатацией или настройкой данного изделия полностью прочитайте настоящие инструкции. Сохраните данное руководство для последующего использования.</p>	<p>Русский</p>
<p>Інструкція з експлуатації</p> <p>Двоканальна панель виводів HD-SDI</p> <p>Ознайомтесь уважно з даною інструкцією перед підключенням, використанням або настройкою даного виробу. Зберігайте інструкцію з експлуатації для довідки у майбутньому.</p>	<p>Українська</p>
<p>Пайдалану нұсқаулары</p> <p>HD-SDI ұяларының қос тақтасы</p> <p>Бұл өнімді жалғамас, пайдаланбас немесе реттемес бұрын мына нұсқауларды толық оқып шығыңыз. Бұл нұсқаулықты келешекте анықтама алуға сақтап қойыңыз.</p>	<p>Казахский</p>


安全上のご注意 必ずお守りください

人への危害、財産の損害を防止するため、必ずお守りいただくことを説明しています。

- 誤った使い方をしたときに生じる危害や損害の程度を説明しています。

警告 「死亡や重傷を負うおそれがある内容」です。

- お守りいただく内容を次の図記号で説明しています。(次は図記号の例です)

 してはいけない内容です

 実行しなければならない内容です。

警告

- 本製品の取り付け、取り外し、移動の際は必ずディスプレイ本体の電源を切りコンセントから電源プラグを抜いてください



電源プラグを抜く

電源プラグをコンセントに接続したままおこなうと、感電・故障の原因になります。

- 煙が出たり、変な臭いや音がしたら、すぐにコンセントから電源プラグを抜いてください



電源プラグを抜く

そのまま使用すると火災・感電の原因となります。

- 本製品を分解したり、改造しないでください



分解禁止

火災・感電・動作不良の原因になります。

- 本製品の取り付け、取り外しは当社指定のサービス窓口にご依頼ください。



- 本製品のコネクター部分には直接、手を触れないでください。

静電気が流れ、部品が破壊される場合があります。

また静電気は衣服や人体からも発生するため、スチールキャビネットなどの金属製のものに触れて、静電気を逃がした後でおこなってください。

- 接続ケーブルなどの部品は、必ず付属品または指定品をご使用ください。故障や動作不良の原因になります。

付属品の確認

- 端子表示シート (1 枚)

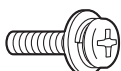


(バックカバーへの貼り付け用)

- 端子ボード交換方法説明書



- ねじ× 4



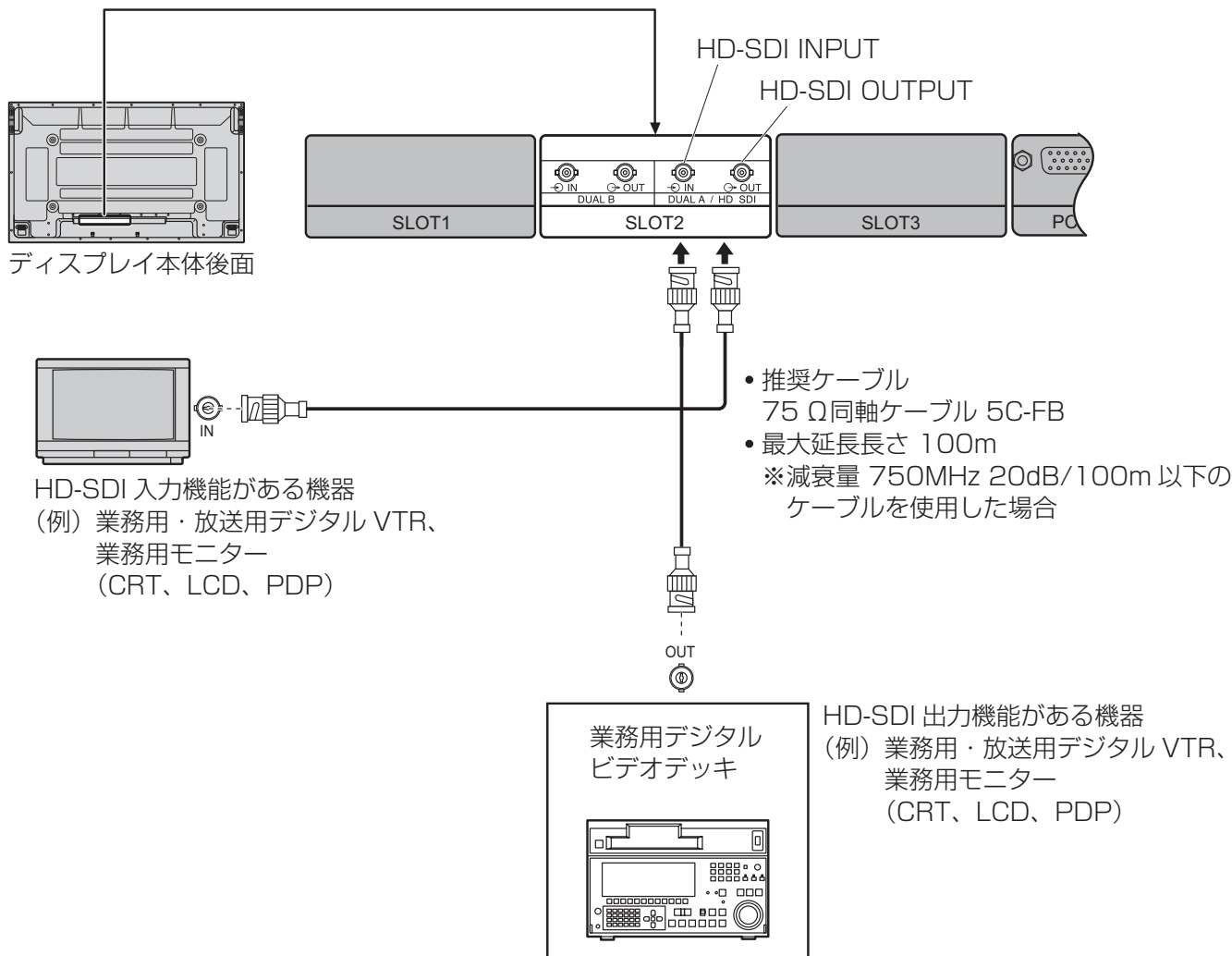
接続

本ボードの装着できるディスプレイ本体のロット番号

Slot1, Slot2 (Slot3 は装着できません)

※本ボードは、PF シリーズのみ対応します。(PF11 シリーズ以降)

● HD-SDI 接続の場合



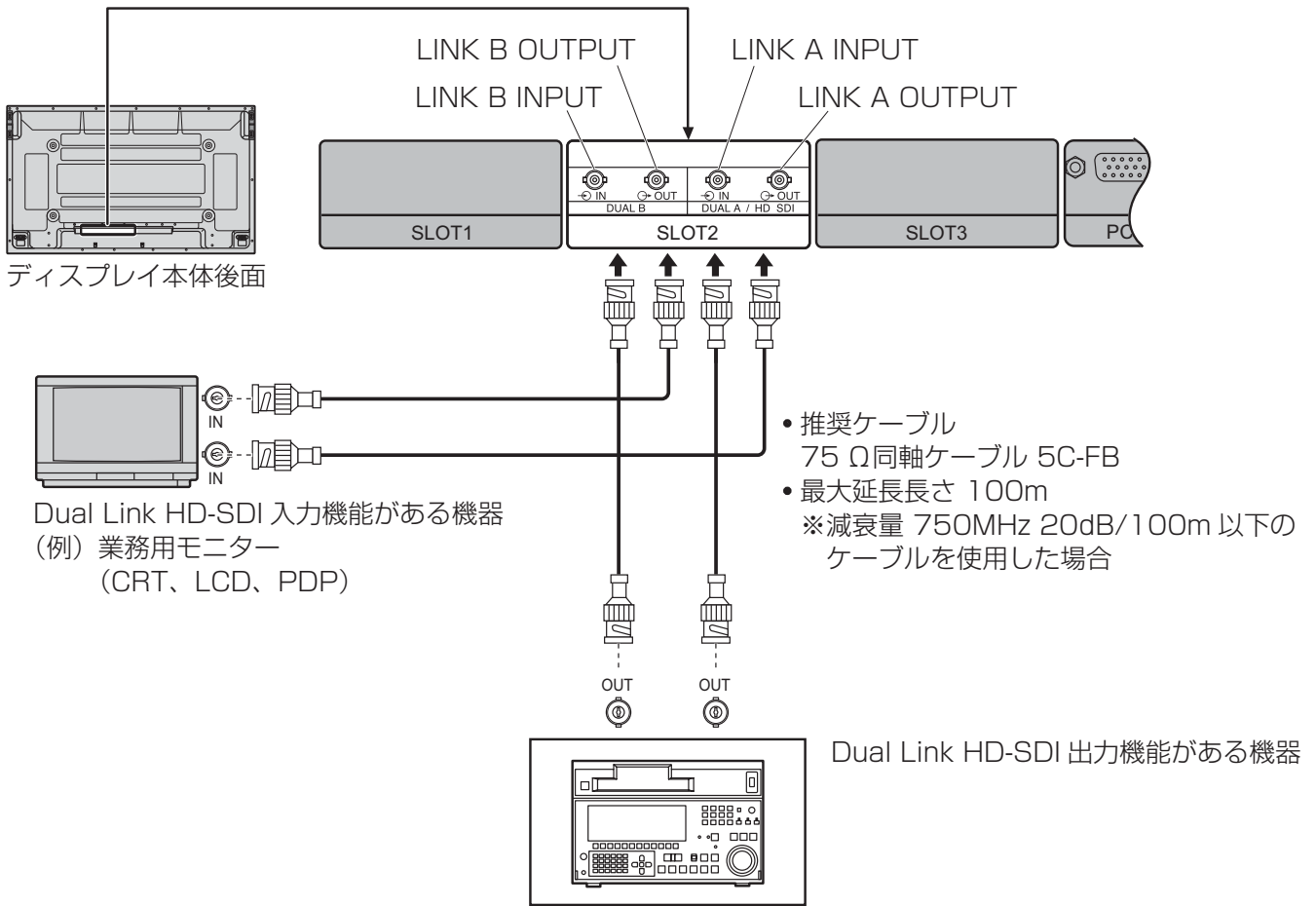
※本ボードは、Dual Link HD-SDI ボードですが HD-SDI 信号も受けることができ、判別も自動でおこなっています。
ただし、入力可能端子は固定 (1 入力) となっています。

お知らせ

• 上記の機器類・ケーブルなどは別売品です。

接続

● Dual Link HD-SDI 接続の場合



お知らせ

- 上記の機器類・ケーブルなどは別売品です。

〈本ボードで対応する映像信号〉

HD-SDI

信号フォーマット	サンプリング構造 ピクセルビット数	fV (Hz)	fH (kHz)	ドット クロック (MHz)	アクティブ ピクセル数	総ピク セル数	アクティブ ライン数	総ライン数
1 750 (720) / 60p : 59.94p	YCbCr(4:2:2) / 10bit	60	45	74.25	1280	1650	720	750
2 750 (720) / 50p		50	37.5	74.25	1280	1980	720	750
3 1125 (1080) / 60i : 59.94i		60	33.75	74.25	1920	2200	1080	1125
4 1125 (1080) / 50i		50	28.125	74.25	1920	2640	1080	1125
5 1125 (1080) / 30p : 29.97p		30	33.75	74.25	1920	2200	1080	1125
6 1125 (1080) / 25p		25	28.125	74.25	1920	2640	1080	1125
7 1125 (1080) / 24p : 23.985p		24	27	74.25	1920	2750	1080	1125
8 1125 (1080) / 24sF : 23.985sF		48	27	74.25	1920	2750	1080	1125

Dual Link HD-SDI

信号フォーマット	サンプリング構造 ピクセルビット数	fV (Hz)	fH (kHz)	ドット クロック (MHz)	アクティブ ピクセル数	総ピク セル数	アクティブ ライン数	総ライン数
1 1125 (1080) / 60i : 59.94i	RGB(4:4:4), RGB+A(4:4:4:4)*1] / 10bit YCbCr(4:4:4), YCbCr+A(4:4:4:4)*1] / 10bit	60	33.75	74.25	1920	2200	1080	1125
2 1125 (1080) / 50i		50	28.125	74.25	1920	2640	1080	1125
3 1125 (1080) / 30p : 29.97p		30	33.75	74.25	1920	2200	1080	1125
4 1125 (1080) / 25p		25	28.125	74.25	1920	2640	1080	1125
5 1125 (1080) / 24p : 23.985p		24	27	74.25	1920	2750	1080	1125
6 1125 (1080) / 24sF : 23.985sF		48	27	74.25	1920	2750	1080	1125
7 1125 (1080) / 60p	YCbCr(4:2:2) / 10bit	60	67.5	74.25	1920	2200	1080	1125
8 1125 (1080) / 50p	YCbCr(4:2:2) / 10bit	50	56.25	74.25	1920	2640	1080	1125
9 2048x1080 / 24p : 23.985p	RGB(4:4:4), X'Y'Z'(4:4:4) / 12bit[*2]	24	27	74.25	2048	2750	1080	1125
10 2048x1080 / 24sF : 23.985sF	RGB(4:4:4), X'Y'Z'(4:4:4) / 12bit[*2]	48	27	74.25	2048	2750	1080	1125

*1 : A (アルファチャンネル) は未対応です。本データの出力はできません。

*2 : 12bit 信号は受信できますが、出画の際には 10bit に変換されます。

〈本ボードで対応する音声信号〉

HD-SDI および Dual Link HD-SDI Link A に多重された音声のみ対応します。

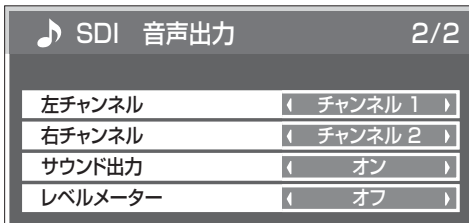
(Dual Link HD-SDI Link B に多重された音声信号の選択には対応していません)

信号フォーマット	サンプリング周波数 (kHz)	ビット数	音声 CH (ch)	映像同期 / 非同期
1125(1080)/60i:59.94i:50i:60p:50p 1125(1080)/30p:25p:24p:24sF:23.985sF 750(720)/60p:59.94p:50p	48	20bit/24bit	16	同期 / 非同期

●音声設定

本ボードを対応ディスプレイに装着することにより、ディスプレイにて本ボードの音声設定をおこなうことができます。(表示方法・設定方法等は、ディスプレイ本体取扱説明書を参照願います。)

〈ディスプレイ 音声の調整メニュー内〉



左チャンネル： ディスプレイ 左チャンネルに出力する SDI 音声チャンネル選択。

チャンネル 1 ～チャンネル 16
(初期値：チャンネル 1)

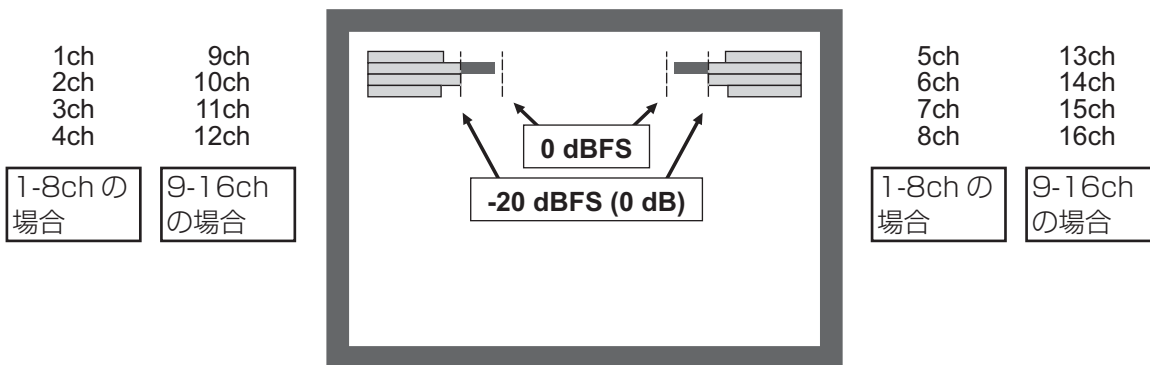
右チャンネル： ディスプレイ 右チャンネルに出力する SDI 音声チャンネル選択。

チャンネル 1 ～チャンネル 16
(初期値：チャンネル 2)

サウンド出力： SDI 音声出力オン/オフ (初期値：オン)

レベルメーター： SDI 音声レベルメーター表示
オフ / 1-8 ch / 9-16 ch
(初期値：オフ)

〈レベルメーター表示〉



レベルメーター選択 1-8ch と 9-16ch に対する画面表示は、上図のようになります。

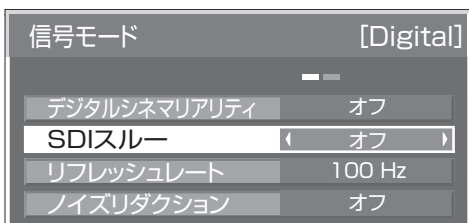
お知らせ

- ・ <本ボードで対応する音声信号>で記した信号以外が入力された場合は、音声出力は停止します。
- ・ SDI 信号内に多重されていないチャンネルを選択した場合は、音声出力は停止します。
※出力チャンネル (L/R) のどちらかが選択された場合も両方のチャンネル出力が停止します。
- ・ 上記にも記した通り、本ボードでの音声入力には HD-SDI/Link A 入力信号に多重された音声のみ出力します。

●SDI スルー選択

本ボードにはスルー出力 (アクティブスルー) 機能があり、ディスプレイで出力 ON/OFF 設定ができます。(表示方法・設定方法等は、ディスプレイ本体取扱説明書を参照願います。)

〈ディスプレイ 初期設定—信号モードメニュー内〉



SDI スルー

オフ： スルー出力を停止します。(デフォルト設定)

オン： スルー出力を有効にします。

お知らせ

- ・ スルー出力を使用しない場合は、本設定はオフにしてください。オン設定のままでは可能伝送距離が短くなる場合があります。

保証とアフターサービス (よくお読みください)

修理・お取り扱い・お手入れなどのご相談は……
まず、お買い上げの販売店へお申し付けください。

保証書 (別添付)

お買い上げ日・販売店名などの記入を必ず確かめ、お買い上げの販売店からお受け取りください。よくお読みのあと、保管してください。

保証期間

お買い上げ日から本ボードは 1 年間。

修理を依頼される時

組み合わせをされた機器の「取扱説明書」もよくお読みのうえ、直らないときは電源プラグを抜いて、お買い上げの販売店へご連絡ください。

- **保証期間中は**
保証書の規定に従って出張修理をさせていただきます。
- **保証期間を過ぎているときは**
修理すれば使用できる製品については、ご要望により修理させていただきます。下記修理料金の仕組みをご参照のうえ、ご相談ください。
- **修理料金の仕組み**
修理料金は、技術料・部品代・出張料などで構成されています。
技術料は、診断・故障個所の修理および部品交換・調整・修理完了時の点検などの作業にかかる費用です。
部品代は、修理に使用した部品および補助材料代です。
出張料は、お客様のご依頼により製品のある場所へ技術者を派遣する場合の費用です。

補修用性能部品の保有期間

当社は、この Dual Link HD-SDI 端子ボードの補修用性能部品を、製造打ち切り後 8 年保有しています。
注) 補修用性能部品とは、その製品の機能を維持するために必要な部品です。

ご相談窓口における個人情報のお取り扱い

パナソニック株式会社およびその関係会社は、お客様の個人情報やご相談内容を、ご相談への対応や修理、その確認などのために利用し、その記録を残すことがあります。また、折り返し電話させていただくときのため、ナンバー・ディスプレイを採用しています。なお、個人情報を適切に管理し、修理業務等を委託する場合や正当な理由がある場合を除き、第三者に提供しません。お問い合わせは、ご相談された窓口にご連絡ください。

修理を依頼される時ご連絡いただきたい内容

ご氏名	
ご住所	付近の見取図、目印など。
電話番号	呼び出しでもけっこうです。
製品名・品番 お買い上げ日	お手もとの保証書をご覧ください。
故障または異常の内容	詳しくお願いします。
訪問ご希望	

パナソニック株式会社
AVC ネットワークス社 映像ネットワーク事業グループ

〒571-8504 大阪府門真市松生町 1 番 15 号 ☎ 大阪 (06) 6905 - 5574

© Panasonic Corporation 2008

Safety Precautions (be sure to observe)

English

WARNING

- **Never attempt to disassemble or modify this product.**
To avoid fire, shock, or failure.
- **If you sense smoke, an odd odor, or unusual noises while in operation, immediately unplug the display.**
Switch off the display and unplug the power cord plug from the supply outlet.
To avoid fire or shock, do not leave the power of the display turned on.
- **To avoid shock or other problems, do not leave the power cord plug plugged into the supply outlet.**

- **Please contact our designated service department for installation or change of this Product.**
To Service personnel:
Before removing or installing the Terminal Board, be sure to turn power of the display off and unplug the power cord plug from the supply outlet.

Handling Cautions

- **Do not touch connector contacts with hands directly.**
To avoid electrostatic damage to internal parts, before handling this product touch a large metallic object such as a steel cabinet to discharge yourself.
- **Be sure to use the supplied cable or specified parts for interconnection.**
To avoid malfunction or failure, do not use parts other than those recommended.

Accessories

Check to make sure that the following accessories are included in the Terminal board package:

Terminal function label (1 sheet)

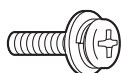


(Affix this label to the applicable slot of the rear panel of the display.)

Terminal board replacement Instructions



Screw × 4



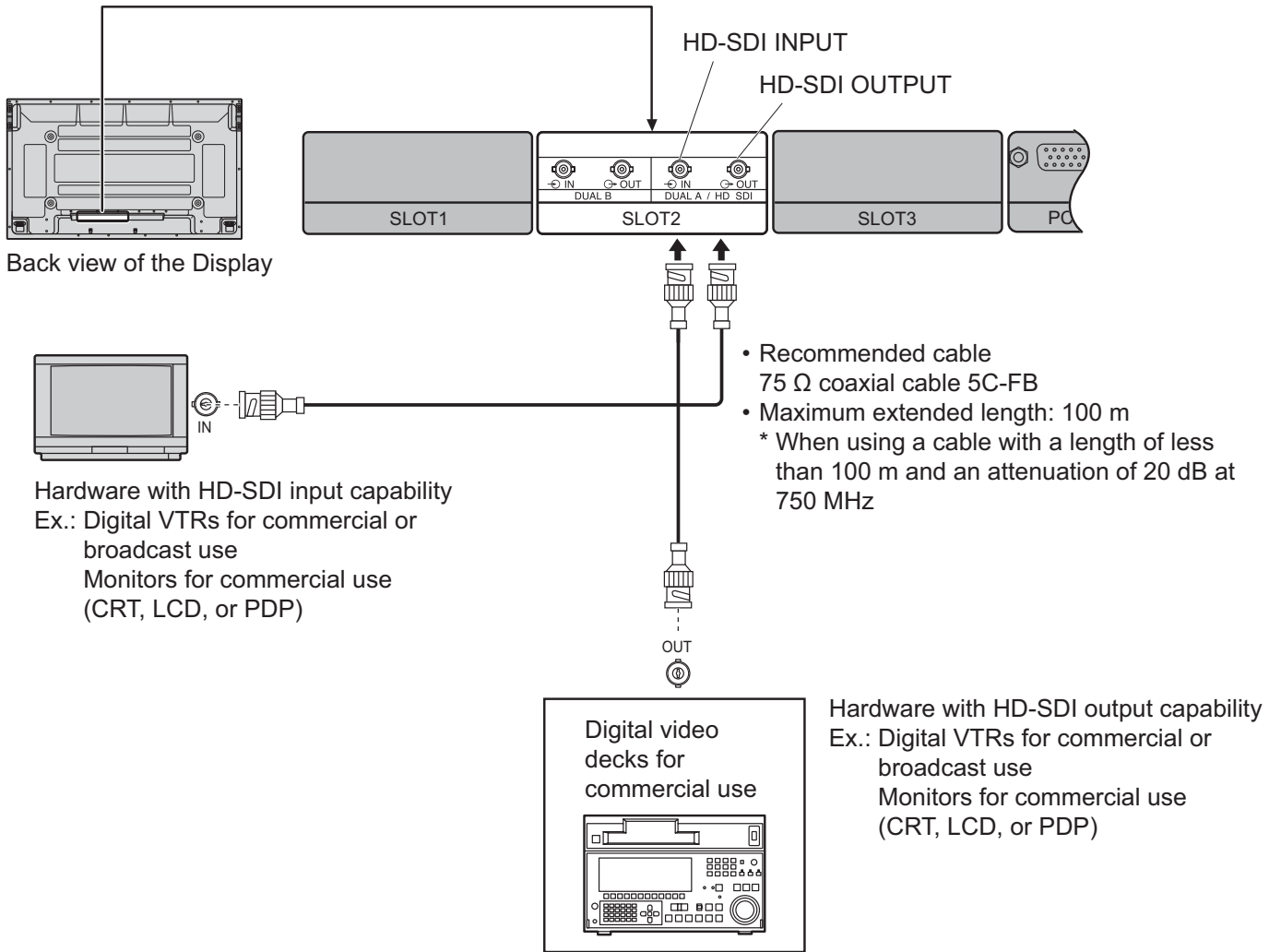
Connection

Slot Nos. of the display unit that are compatible with terminal board attachment.

Slot1, Slot2 (Slot3 is not compatible)

* This terminal board supports the PF series only.
(PF11 series and subsequent series.)

• When making HD-SDI connections



* This is a Dual Link HD-SDI board and can also receive HD-SDI signals and distinguish signals automatically. However, the terminal that can accept input is fixed (Input 1).

Note:

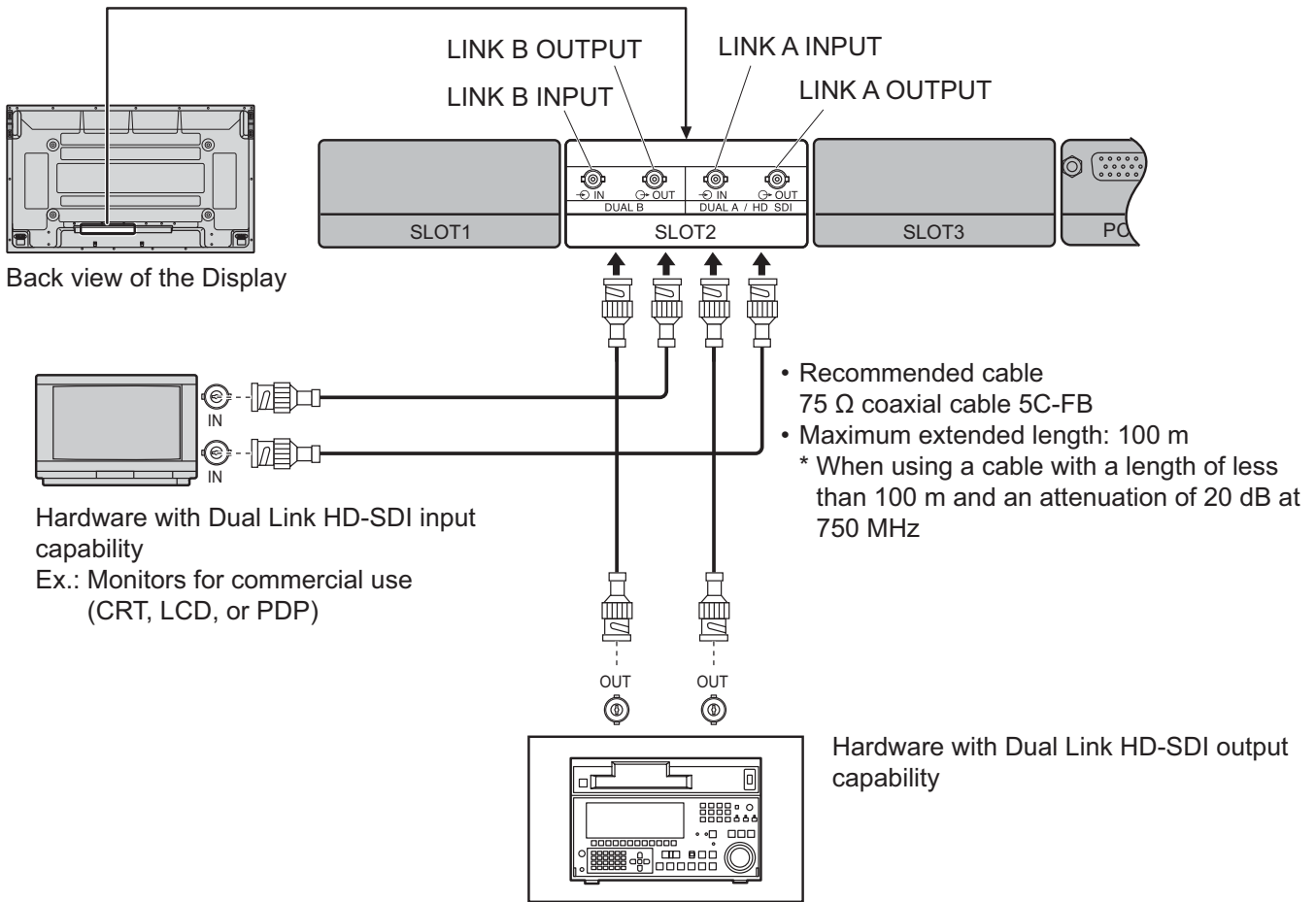
- The hardware and cables described above are sold separately.

English

Connection

• When making Dual Link HD-SDI connections

English



Note:

- The hardware and cables described above are sold separately.

Video signals supported by this board

HD-SDI

Signal format		Sampling format Number of pixel bits	fV (Hz)	fH (kHz)	Dot clock (MHz)	Number of active pixels	Total number of pixels	Number of active lines	Total number of lines
1	750 (720) / 60p : 59.94p	YCbCr(4:2:2) / 10 bit	60	45	74.25	1280	1650	720	750
2	750 (720) / 50p		50	37.5	74.25	1280	1980	720	750
3	1125 (1080) / 60i : 59.94i		60	33.75	74.25	1920	2200	1080	1125
4	1125 (1080) / 50i		50	28.125	74.25	1920	2640	1080	1125
5	1125 (1080) / 30p : 29.97p		30	33.75	74.25	1920	2200	1080	1125
6	1125 (1080) / 25p		25	28.125	74.25	1920	2640	1080	1125
7	1125 (1080) / 24p : 23.985p		24	27	74.25	1920	2750	1080	1125
8	1125 (1080) / 24sF : 23.985sF		48	27	74.25	1920	2750	1080	1125

English

Dual Link HD-SDI

Signal format		Sampling format Number of pixel bits	fV (Hz)	fH (kHz)	Dot clock (MHz)	Number of active pixels	Total number of pixels	Number of active lines	Total number of lines
1	1125 (1080) / 60i : 59.94i	RGB(4:4:4), RGB+A(4:4:4:4)*1] / 10 bit YCbCr(4:4:4), YCbCr+A(4:4:4:4)*1] / 10 bit RGB(4:4:4), YCbCr(4:2:2), YCbCr(4:4:4) / 12 bit*2]	60	33.75	74.25	1920	2200	1080	1125
2	1125 (1080) / 50i		50	28.125	74.25	1920	2640	1080	1125
3	1125 (1080) / 30p : 29.97p		30	33.75	74.25	1920	2200	1080	1125
4	1125 (1080) / 25p		25	28.125	74.25	1920	2640	1080	1125
5	1125 (1080) / 24p : 23.985p		24	27	74.25	1920	2750	1080	1125
6	1125 (1080) / 24sF : 23.985sF		48	27	74.25	1920	2750	1080	1125
7	1125 (1080) / 60p	YCbCr(4:2:2) / 10 bit	60	67.5	74.25	1920	2200	1080	1125
8	1125 (1080) / 50p	YCbCr(4:2:2) / 10 bit	50	56.25	74.25	1920	2640	1080	1125
9	2048x1080 / 24p : 23.985p	RGB(4:4:4), X'Y'Z'(4:4:4) / 12 bit*2]	24	27	74.25	2048	2750	1080	1125
10	2048x1080 / 24sF : 23.985sF	RGB(4:4:4), X'Y'Z'(4:4:4) / 12 bit*2]	48	27	74.25	2048	2750	1080	1125

*1: A (alpha channel) is not supported. This data cannot be output.

*2: Although 12-bit signals can be received, they are converted to 10-bit signals for display on-screen.

Audio signals supported by this board

Only multiplexed audio connected to HD-SDI and Dual Link HD-SDI Link A is supported.

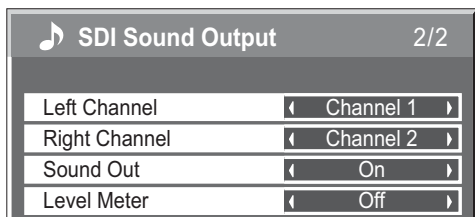
(The selection of multiplexed audio connected to Dual Link HD-SDI Link B is not supported.)

Signal format	Sampling frequency (kHz)	Number of bits	Audio channels (ch)	Synchronized/not synchronized with video signals
1125(1080)/60i:59.94i:50i:60p:50p 1125(1080)/30p:25p:24p:24sF:23.985sF 750(720)/60p:59.94p:50p	48	20 bit / 24 bit	16	Synchronized or not synchronized

● Audio Settings

By installing this terminal board in a compatible display, its audio settings can be performed by the display. (For details on the display method, setting method, etc., see the instruction manual for the display unit.)

In the Sound menu of the Display



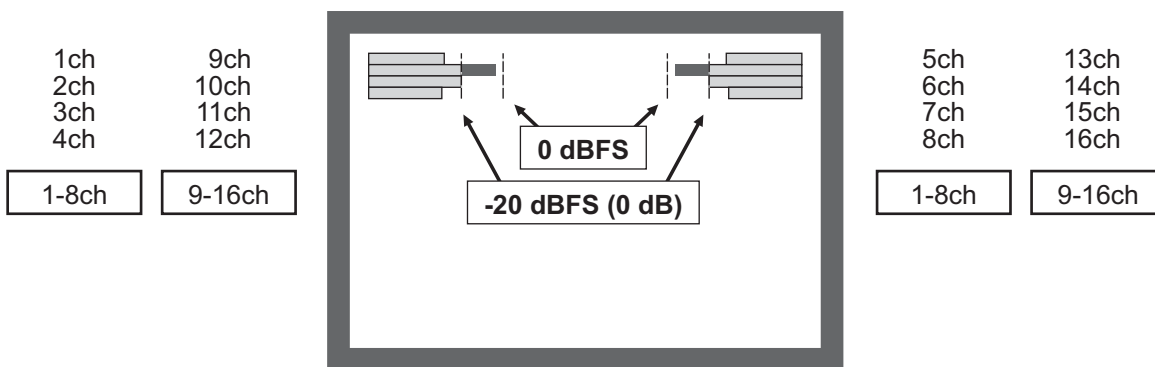
Left Channel: Selects the SDI audio channels whose signals are to be output to the left channel of the display. Channel 1 to channel 16 (Initial setting: Channel 1)

Right Channel: Selects the SDI audio channels whose signals are to be output to the right channel of the display. Channel 1 to channel 16 (Initial setting: Channel 2)

Sound Out: Sets the SDI audio output on or off (initial setting: On).

Level Meter: Displays the SDI audio level meter. Off, channels 1 to 8 (1-8ch), channels 9 to 16 (9-16ch) (Initial setting: Off)

Level meter display



Shown above is a screen display for 1-8ch and 9-16ch.

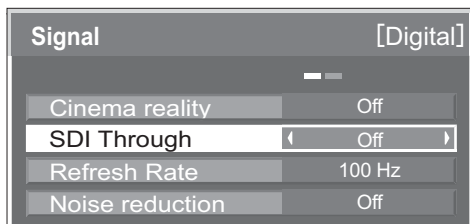
Notes:

- Audio signal output will be suspended if signals other than listed under “Audio signals supported by this board” have been input.
- Audio output will be suspended if a channel which is not one of the multiple channels among the SDI signals has been selected.
- * Output will be suspended if either output channel (L/R) is selected.
- As described above, of the audio input by this board, only multiplexed audio of the HD-SDI/Link A input signal is output.

● SDI Through Selection

This board includes a through output (active through) function, allowing output on the display to be turned ON/OFF. (For details on the display method, setting method, etc., see the instruction manual for the display unit.)

On the display's Setup - Signal menu



SDI Through

Off: Stops through output. (Default setting)

On: Enables through output.

Note:

- Set this setting to “Off” when not using through output. If this setting remains set to “On”, the potential transmission distance may be reduced.

Sicherheitsmaßnahmen (bitte beachten)

WARNUNG

- **Niemals versuchen, dieses Gerät zu zerlegen oder zu modifizieren.**
Zur Vermeidung von Feuer, elektrischem Schlag oder Fehlfunktionen.
- **Wenn Rauch aus dem Gerät austritt, ungewöhnlicher Geruch festgestellt wird oder nicht normale Geräusche während des Betriebs auftreten, sollte das Display sofort von der Steckdose abgetrennt werden.**
Das Display ausschalten und den Stecker von der Steckdose abtrennen.
Zur Vermeidung von Feuer oder elektrischem Schlag sollte das Display nicht unbeaufsichtigt eingeschaltet gelassen werden.
- **Zur Vermeidung von elektrischem Schlag und anderen Problemen sollte der Netzstecker nicht in der Steckdose belassen werden.**

- **Bitte wenden Sie sich an die entsprechende Service-Abteilung für die Installation oder den Austausch dieses Produktes.**

Hinweis für das Wartungspersonal:

Vor dem Entfernen oder Installieren des Terminal-Boards ist sicherzustellen, daß das Display ausgeschaltet und der Netzstecker von der Steckdose abgetrennt ist.

Deutsch

Vorsicht bei der Handhabung

- **Nicht die Steckkontakte mit den Händen direkt berühren.**
Zur Vermeidung von elektrostatischen Schäden der internen Bauteile sollte vor der Handhabung dieses Gerätes immer ein großer Metallgegenstand, z.B. ein Stahlschrank zum Ableiten von elektrischer Energie berührt werden.
- **Sicherstellen, daß das mitgelieferte Kabel oder die vorgeschriebenen Bauteile für die Anschlüsse verwendet werden.**
Zur Vermeidung von Fehlfunktionen oder Ausfällen sollten keine anderen Bauteile als die empfohlenen verwendet werden.

Mitgeliefertes Zubehör

Bitte überprüfen Sie, daß das folgende Zubehör in der Packung des Terminal-Boards mitgeliefert ist:

- Aufkleber für Terminal-Funktion (1 Blatt)

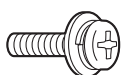


(Diesen Aufkleber an dem entsprechenden Steckplatz auf der Rückseite des Displays aufkleben.)

- Anleitung zum Austauschen des Terminal-Boards



- Schrauben × 4



Anschlüsse

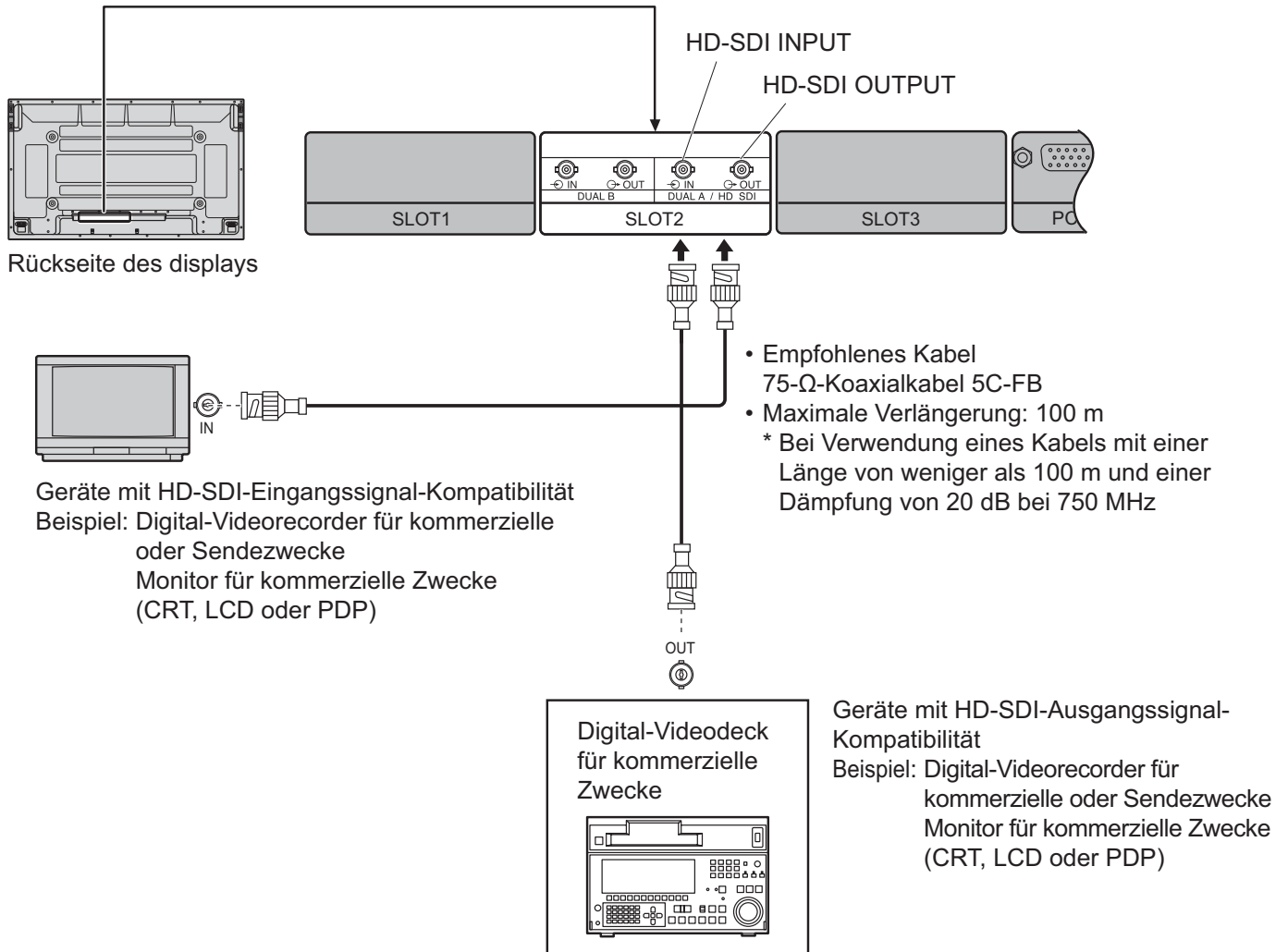
Für Installation dieses Terminal-Board geeignete Slots des Plasmadisplays.

Slot1, Slot2 (Slot3 ist nicht kompatibel.)

* Dieses Terminal-Board unterstützt ausschließlich die PF-Serie.
(PF11-Serie und spätere Serien.)

Herstellen der HD-SDI-Anschlüsse

Deutsch

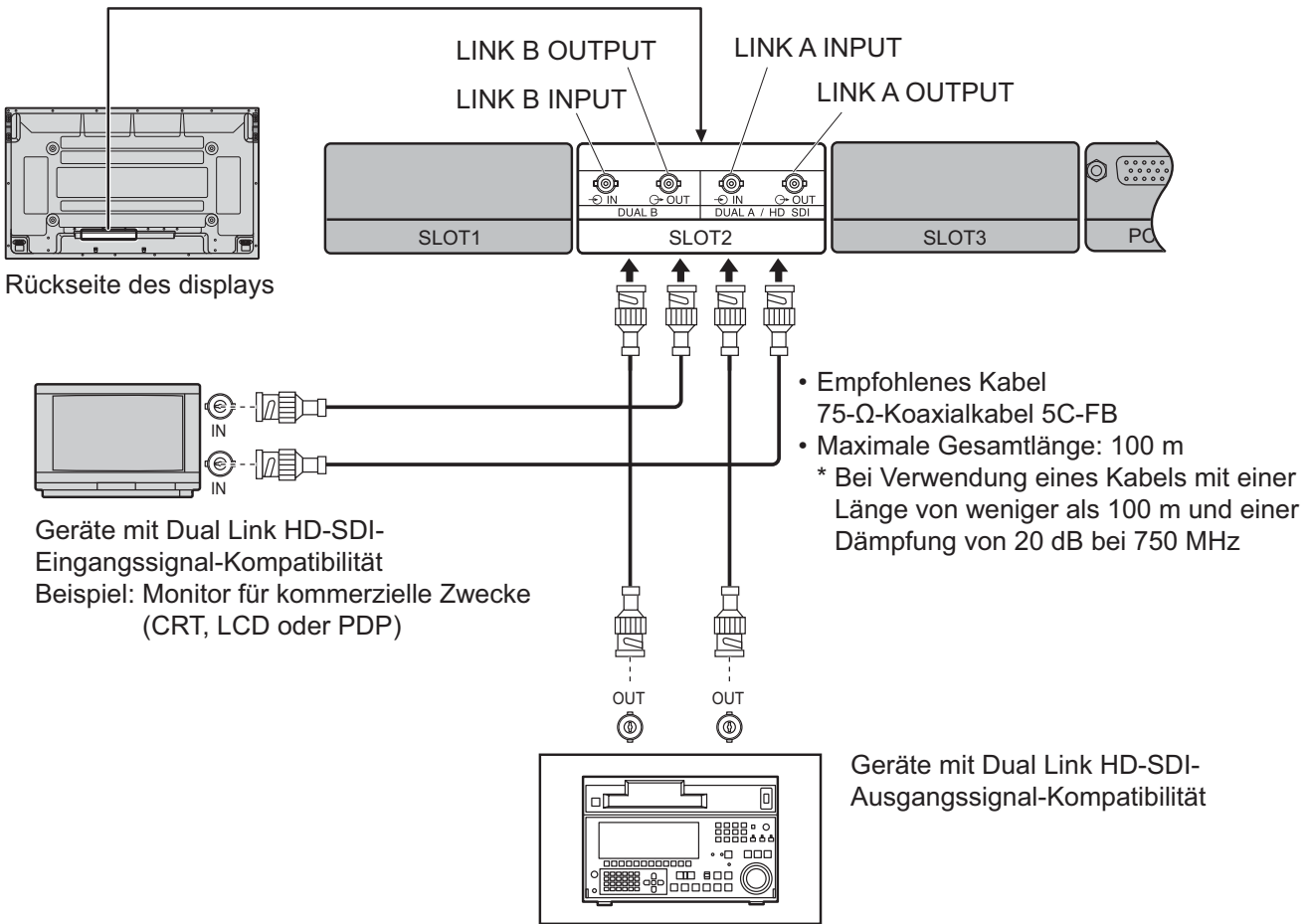


* Diese Dual Link HD-SDI-Platine kann außerdem HD-SDI-Signale empfangen und Signale automatisch unterscheiden.
Die Buchse, der ein Eingangssignal zugeleitet werden kann, ist jedoch fest eingestellt (Input 1).

Hinweis:

- Die oben beschriebenen Geräte und Kabel sind separat erhältlich.

• **Herstellen der Dual Link HD-SDI-Anschlüsse**



Deutsch

Hinweis:

- Die oben beschriebenen Geräte und Kabel sind separat erhältlich.

Von dieser Platine unterstützte Videosignale HD-SDI

Signalformat	Abtastungsformat Anzahl der Pixel Bit	fV (Hz)	fH (kHz)	Bildpunkt- frequenz (MHz)	Anzahl der aktiven Pixel	Gesamtan- zahl der Pixel	Anzahl der aktiven Linien	Gesamtan- zahl der Linien
1 750 (720) / 60p : 59,94p	YCbCr(4:2:2) / 10 Bit	60	45	74,25	1280	1650	720	750
2 750 (720) / 50p		50	37,5	74,25	1280	1980	720	750
3 1125 (1080) / 60i : 59,94i		60	33,75	74,25	1920	2200	1080	1125
4 1125 (1080) / 50i		50	28,125	74,25	1920	2640	1080	1125
5 1125 (1080) / 30p : 29,97p		30	33,75	74,25	1920	2200	1080	1125
6 1125 (1080) / 25p		25	28,125	74,25	1920	2640	1080	1125
7 1125 (1080) / 24p : 23,985p		24	27	74,25	1920	2750	1080	1125
8 1125 (1080) / 24sF : 23,985sF		48	27	74,25	1920	2750	1080	1125

Dual Link HD-SDI

Signalformat	Abtastungsformat Anzahl der Pixel Bit	fV (Hz)	fH (kHz)	Bildpunkt- frequenz (MHz)	Anzahl der aktiven Pixel	Gesamtan- zahl der Pixel	Anzahl der aktiven Linien	Gesamtan- zahl der Linien
1 1125 (1080) / 60i : 59,94i	RGB(4:4:4), RGB+A(4:4:4:4)*[1] / 10 Bit YCbCr(4:4:4), YCbCr+A(4:4:4:4)*[1] / 10 Bit RGB(4:4:4), YCbCr(4:2:2), YCbCr(4:4:4) / 12 Bit[*2]	60	33,75	74,25	1920	2200	1080	1125
2 1125 (1080) / 50i		50	28,125	74,25	1920	2640	1080	1125
3 1125 (1080) / 30p : 29,97p		30	33,75	74,25	1920	2200	1080	1125
4 1125 (1080) / 25p		25	28,125	74,25	1920	2640	1080	1125
5 1125 (1080) / 24p : 23,985p		24	27	74,25	1920	2750	1080	1125
6 1125 (1080) / 24sF : 23,985sF		48	27	74,25	1920	2750	1080	1125
7 1125 (1080) / 60p	YCbCr(4:2:2) / 10 Bit	60	67,5	74,25	1920	2200	1080	1125
8 1125 (1080) / 50p	YCbCr(4:2:2) / 10 Bit	50	56,25	74,25	1920	2640	1080	1125
9 2048x1080 / 24p : 23,985p	RGB(4:4:4), X'Y'Z'(4:4:4) / 12 Bit[*2]	24	27	74,25	2048	2750	1080	1125
10 2048x1080 / 24sF : 23,985sF	RGB(4:4:4), X'Y'Z'(4:4:4) / 12 Bit[*2]	48	27	74,25	2048	2750	1080	1125

*1: A (Alpha-Kanal) wird nicht unterstützt. Diese Daten können nicht ausgegeben werden.

*2: 12-Bit-Signale können zwar empfangen werden, doch werden sie für Anzeige auf dem Bildschirm in 10-Bit-Signale umgewandelt.

Von dieser Platine unterstützte Audiosignale

Es werden ausschließlich Multiplex-Audiosignale unterstützt, die an HD-SDI und Dual Link HD-SDI Link A angeschlossen sind.

(Die Wahl von Multiplex-Audiosignalen, die an Dual Link HD-SDI Link B angeschlossen sind, wird nicht unterstützt.)

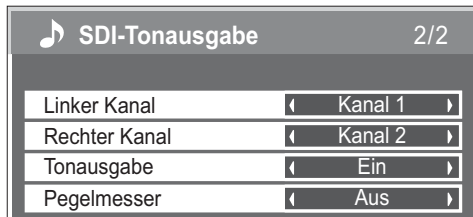
Signalformat	Abtastfrequenz (kHz)	Bit-Anzahl	Tonkanäle (Kan.)	Mit Videosignalen synchronisiert/nicht synchronisiert
1125(1080)/60i:59,94i:50i:60p:50p 1125(1080)/30p:25p:24p:24sF:23,985sF 750(720)/60p:59,94p:50p	48	20 Bit / 24 Bit	16	Synchronisiert oder nicht synchronisiert

• Audio-Einstellungen

Nach Installation dieses Terminal-Boards in einem kompatiblen Display können die Audioeinstellungen für das Terminal-Board am Display vorgenommen werden.

(Einzelheiten zu Anzeigeverfahren, Einstellverfahren usw. finden Sie in der Bedienungsanleitung des Plasmadisplays.)

Im Tonmenü des Displays



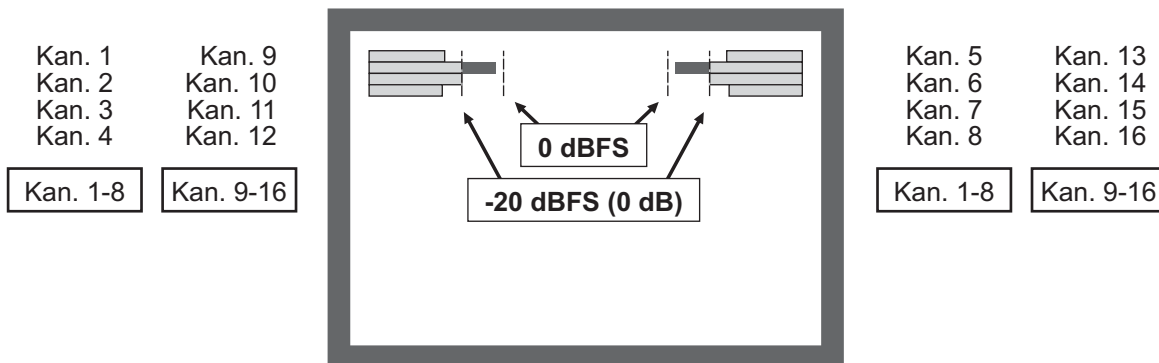
Linker Kanal: Dient zur Wahl der SDI-Audiokanäle, deren Signale an den linken Kanal des Displays ausgegeben werden sollen. Kanal 1 bis Kanal 16 (Standardeinstellung: Kanal 1)

Rechter Kanal: Dient zur Wahl der SDI-Audiokanäle, deren Signale an den rechten Kanal des Displays ausgegeben werden sollen. Kanal 1 bis Kanal 16 (Standardeinstellung: Kanal 2)

Tonausgabe: Dient zum Ein- und Ausschalten der SDI-Tonausgabe (Standardeinstellung: Ein).

Pegelmesser: Dient zum Anzeigen des SDI-Audiopegelmessers. Aus, Kanal 1 bis 8 (Kan. 1-8), Kanal 9 bis 16 (Kan. 9-16) (Standardeinstellung: Aus)

Pegelmesseranzeige



Die obige Abbildung zeigt die Bildschirmanzeige für Kan. 1-8 und Kan. 9-16.

Hinweise:

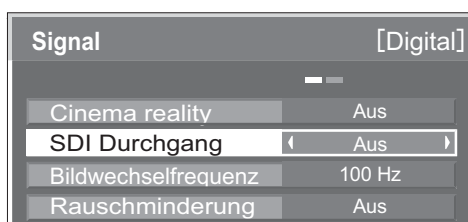
- Bei Zuleitung von anderen als den unter „Von dieser Platine unterstützte Audiosignale“ aufgeführten Signalen wird die Audiosignal-Ausgabe unterbrochen.
- Bei Wahl eines Kanals, der nicht zu den Kanälen der SDI-Signale gehört, wird die Audiosignal-Ausgabe unterbrochen.
- * Bei Wahl eines der beiden Ausgangskanäle (L/R) wird die Audiosignal-Ausgabe unterbrochen.
- Wie oben beschrieben, werden von den dieser Platine zugeleiteten Audiosignalen ausschließlich die der Eingangsbuchse HD-SDI/Link A zugeleiteten Multiplex-Audiosignale ausgegeben.

• Wahl von SDI Durchgang

Diese Platine verfügt über eine Funktion für Ausgabe mit aktiver Durchschleifung, die ein Ein- und Ausschalten der Signalausgabe auf den Bildschirm gestattet.

(Einzelheiten zu Anzeigeverfahren, Einstellverfahren usw. finden Sie in der Bedienungsanleitung des Plasmadisplays.)

Im Menü Installation - Signal des Plasmadisplays



SDI Durchgang

Aus: Die Ausgabe ist deaktiviert (Standardeinstellung).

Ein: Die Ausgabe ist aktiviert.

Hinweis:

- Wählen Sie die Einstellung „Aus“, wenn die Funktion für aktive Durchschleifung nicht verwendet werden soll. Wenn die Einstellung „Ein“ beibehalten wird, kann sich die potentielle Übertragungsentfernung verkürzen.

Precauzioni di sicurezza (da osservare strettamente)

ATTENZIONE

- **Non tentare, per nessun motivo, di smontare o modificare questo apparecchio.**
Tali azioni possono risultare in incendi, folgorazioni o disfunzioni dell'apparecchio.
- **In caso di presenza di fumo, di odori strani o di rumori sospetti nel corso del funzionamento, staccare immediatamente il cavo di alimentazione dalla presa di corrente di rete.**
In questi casi spegnere lo schermo e staccare il cavo di alimentazione dalla presa di corrente alternata di rete. Per evitare possibili incendi o folgorazioni, non lasciare mai acceso lo schermo quando non viene utilizzato.
- **Per evitare possibili folgorazioni, o altri simili problemi, non lasciare il cavo di alimentazione inserito nella presa di corrente alternata di rete.**

- **Per l'installazione dell'apparecchio, o per modifiche al suo posizionamento, rivolgersi sempre alla apposita sezione della nostra società, incaricata del servizio.**

Al personale di servizio:

Prima di togliere o installare la scheda dei terminali, verificare di aver spento lo schermo e di aver staccato il cavo di alimentazione dalla presa di corrente alternata di rete.

Precauzioni per l'uso

- **Non toccare direttamente con le mani i contatti dei connettori.**
Per evitare possibili danni di origine elettrostatica alle parti interne dell'apparecchio, prima di toccare l'apparecchio per trasporto o altro toccare sempre un qualche oggetto metallico di grandi dimensioni, quale un grande mobile di metallo, o i tubi del riscaldamento di casa, per scaricare l'elettrica statica presente sul proprio corpo.
- **Per i vari collegamenti usare solamente il cavo fornito, o le parti specificate.**
Per evitare possibili disfunzioni o rotture, non usare parti o pezzi diversi da quelli consigliati.

Accessori

Controllare che i seguenti accessori siano contenuti nell'imballaggio della scheda per terminale di sintonizzatore.

- Etichetta delle funzioni del terminale
(1 foglio)

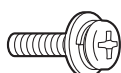


(Applicare questa etichetta alla relativa fessura ubicata sul pannello posteriore dello schermo.)

- Istruzioni per la sostituzione della scheda per terminale



- Vite x 4



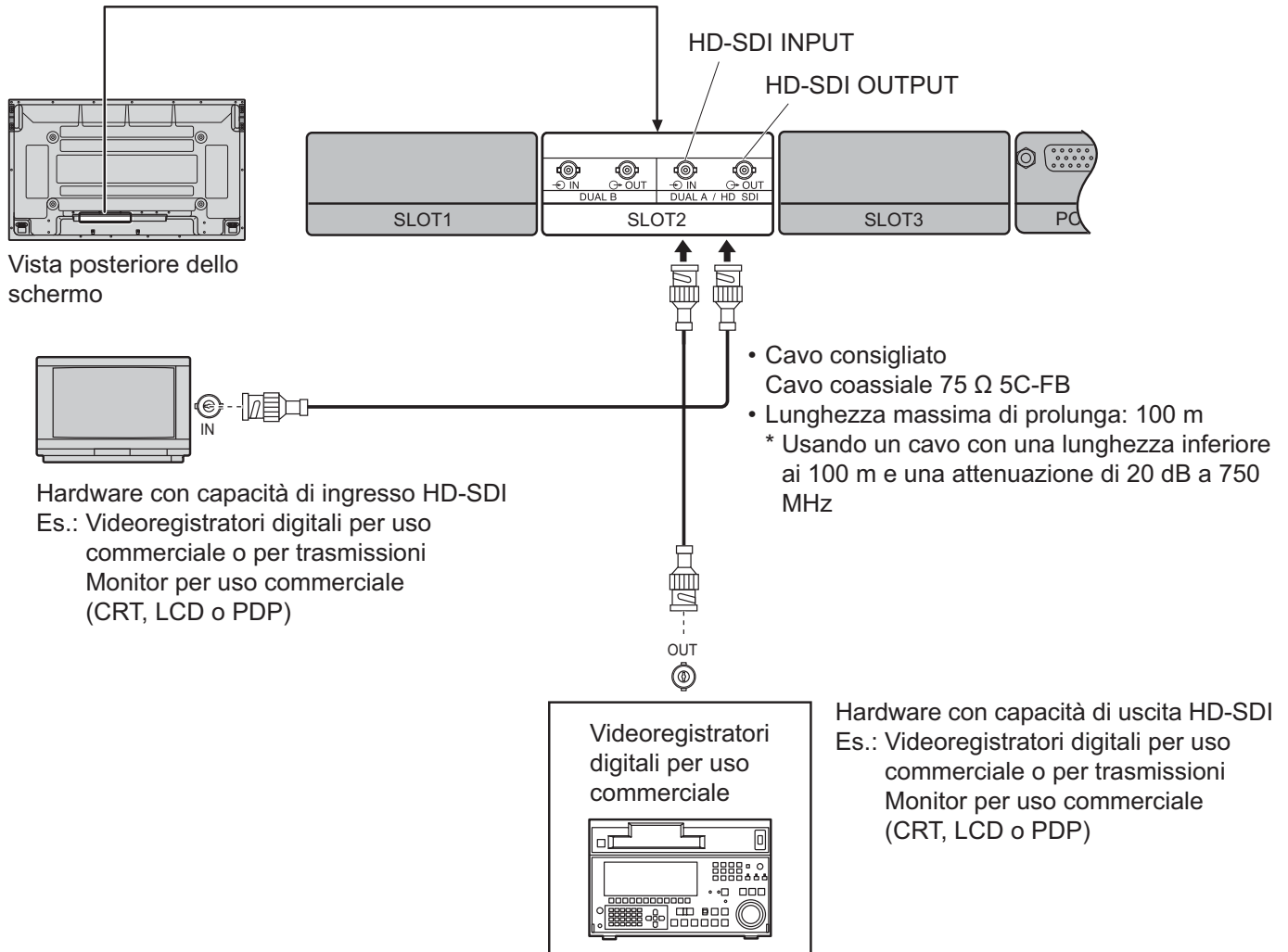
Collegamenti

Numeri delle fessure dell'unità di visualizzazione che sono compatibili con la scheda terminali accessoria.

Slot 1, Slot 2 (lo Slot 3 non è compatibile)

* Questa piastra terminali supporta soltanto la serie PF.
(Serie PF11 e serie successive.)

• Collegamenti HD-SDI



* Questa è una piastra HD-SDI Dual Link e può anche ricevere i segnali HD-SDI e distinguere automaticamente i segnali.

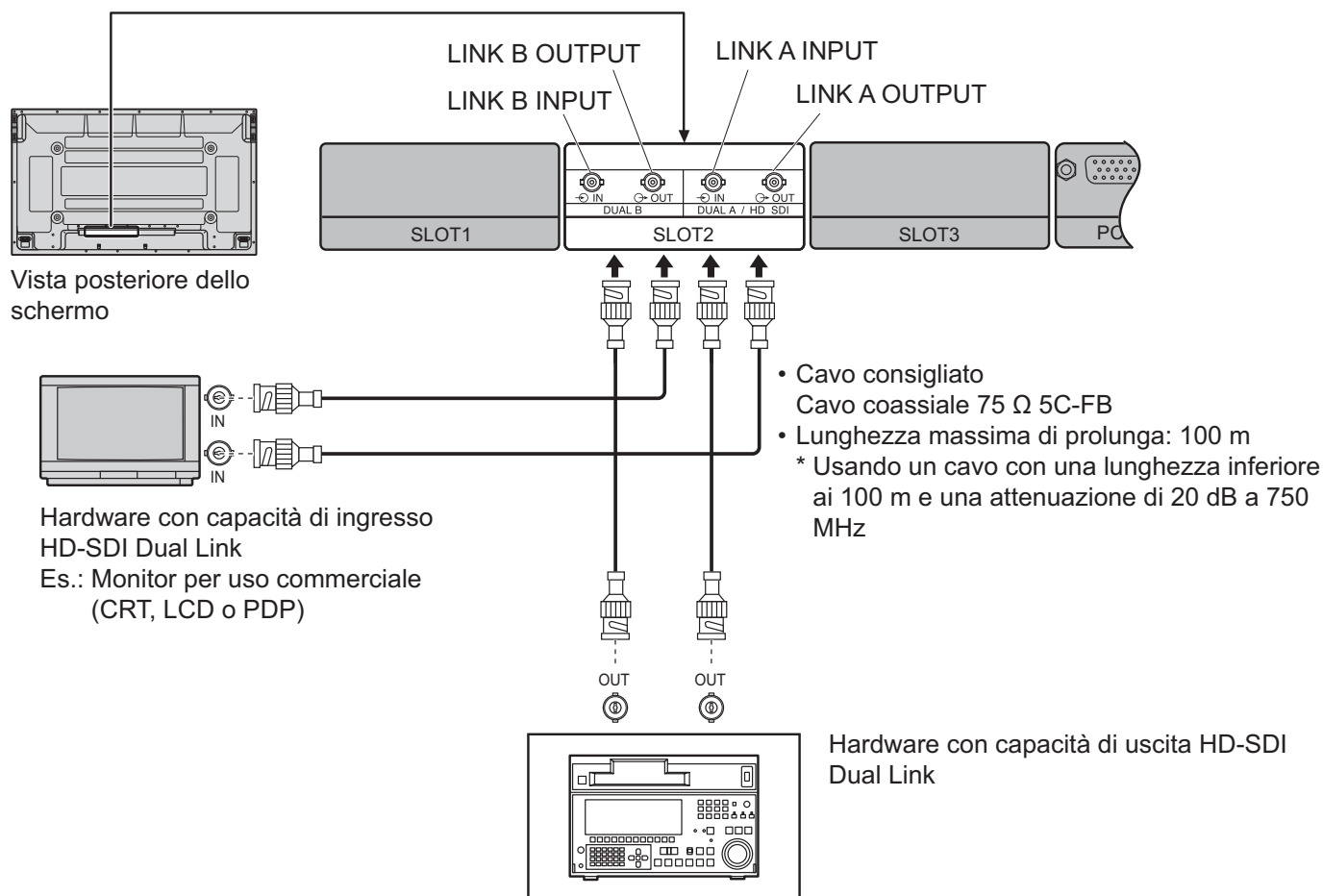
Il terminale che può accettare l'ingresso è però fisso (Ingresso 1).

Nota:

• L'hardware e i cavi descritti sopra sono venduti separatamente.

Collegamenti

• Collegamenti HD-SDI Dual Link



Nota:

- L'hardware e i cavi descritti sopra sono venduti separatamente.

Segnali video supportati da questa piastra HD-SDI

Formato del segnale		Formato di campionamento Numero di bit pixel	fV (Hz)	fH (kHz)	Frequenza di sincronizzazione (MHz)	Numero di pixel attivi	Numero totale di pixel	Numero di linee attive	Numero totale di linee
1	750 (720) / 60p : 59,94p	YCbCr(4:2:2) / 10 bit	60	45	74,25	1280	1650	720	750
2	750 (720) / 50p		50	37,5	74,25	1280	1980	720	750
3	1125 (1080) / 60i : 59,94i		60	33,75	74,25	1920	2200	1080	1125
4	1125 (1080) / 50i		50	28,125	74,25	1920	2640	1080	1125
5	1125 (1080) / 30p : 29,97p		30	33,75	74,25	1920	2200	1080	1125
6	1125 (1080) / 25p		25	28,125	74,25	1920	2640	1080	1125
7	1125 (1080) / 24p : 23,985p		24	27	74,25	1920	2750	1080	1125
8	1125 (1080) / 24sF : 23,985sF		48	27	74,25	1920	2750	1080	1125

HD-SDI Dual Link

Formato del segnale		Formato di campionamento Numero di bit pixel	fV (Hz)	fH (kHz)	Frequenza di sincronizzazione (MHz)	Numero di pixel attivi	Numero totale di pixel	Numero di linee attive	Numero totale di linee
1	1125 (1080) / 60i : 59,94i	RGB(4:4:4), RGB+A(4:4:4:4)*1] / 10 bit YCbCr(4:4:4), YCbCr+A(4:4:4:4)*1] / 10 bit RGB(4:4:4), YCbCr(4:2:2), YCbCr(4:4:4) / 12 bit*2]	60	33,75	74,25	1920	2200	1080	1125
2	1125 (1080) / 50i		50	28,125	74,25	1920	2640	1080	1125
3	1125 (1080) / 30p : 29,97p		30	33,75	74,25	1920	2200	1080	1125
4	1125 (1080) / 25p		25	28,125	74,25	1920	2640	1080	1125
5	1125 (1080) / 24p : 23,985p		24	27	74,25	1920	2750	1080	1125
6	1125 (1080) / 24sF : 23,985sF		48	27	74,25	1920	2750	1080	1125
7	1125 (1080) / 60p	YCbCr(4:2:2) / 10 bit	60	67,5	74,25	1920	2200	1080	1125
8	1125 (1080) / 50p	YCbCr(4:2:2) / 10 bit	50	56,25	74,25	1920	2640	1080	1125
9	2048x1080 / 24p : 23,985p	RGB(4:4:4), X'Y'Z'(4:4:4) / 12 bit*2]	24	27	74,25	2048	2750	1080	1125
10	2048x1080 / 24sF : 23,985sF	RGB(4:4:4), X'Y'Z'(4:4:4) / 12 bit*2]	48	27	74,25	2048	2750	1080	1125

*1: A (canale alfa) non è supportato. L'uscita di questi dati non è possibile.

*2: Anche se si possono ricevere i segnali di 12 bit, essi vengono convertiti in segnali di 10 bit per la visualizzazione sullo schermo.

Segnali audio supportati da questa piastra

È supportato soltanto l'audio multiplex collegato HD-SDI e Dual Link HD-SDI Link A.

(La selezione dell'audio multiplex collegato Dual Link HD-SDI Link B non è supportata.)

Formato del segnale	Frequenza campione (kHz)	Numero di bit	Canali audio (can.)	Sincronizzato/non sincronizzato con i segnali video
1125(1080)/60i:59,94i:50i:60p:50p 1125(1080)/30p:25p:24p:24sF:23,985sF 750(720)/60p:59,94p:50p	48	20 bit / 24 bit	16	Sincronizzato o non sincronizzato

● Impostazioni audi

Installando questa scheda dei terminali in uno schermo compatibile, le sue impostazioni audio possono essere eseguite con lo schermo.

(Per i dettagli sul metodo di visualizzazione, metodo di impostazione, ecc., vedere il manuale di istruzioni dell'unità di visualizzazione.)

Nel menu Suono dello schermo



Canale sinistro: Seleziona i canali audio SDI di cui alimentare i segnali al canale sinistro dello schermo.

Dal canale 1 al canale 16

(Impostazione iniziale: Canale 1)

Canale destro: Seleziona i canali audio SDI di cui alimentare i segnali al canale destro dello schermo.

Dal canale 1 al canale 16

(Impostazione iniziale: Canale 2)

Uscita suono: Imposta l'uscita audio SDI a On o Off (impostazione iniziale: On)

Scala livello: Visualizza la scala di livello audio SDI

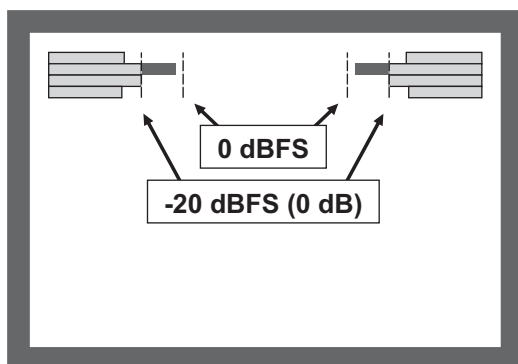
Off, canali da 1 a 8 (1-8can.), canali da 9 a 16 (9-16can.)

(Impostazione iniziale: Off)

Display della scala di livello

1 canale	9 canali
2 canali	10 canali
3 canali	11 canali
4 canali	12 canali

1-8can.	9-16can.
---------	----------



5 canali	13 canali
6 canali	14 canali
7 canali	15 canali
8 canali	16 canali

1-8can.	9-16can.
---------	----------

Sopra è mostrata una schermata per 1-8 canali e 9-16 canali.

Note:

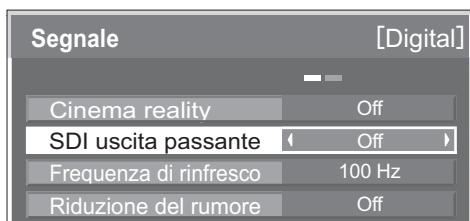
- L'uscita dei segnali audio viene sospesa se vengono immessi segnali diversi da quelli elencati in "Segnali audio supportati da questa piastra".
- L'uscita audio viene sospesa se si è selezionato un canale che non è uno dei multipli canali tra i segnali SDI.
 - * L'uscita viene sospesa se si seleziona uno dei due canali di uscita (L/R).
- Come descritto sopra per l'ingresso audio con questa piastra, esce soltanto l'audio multiplex del segnale di ingresso HD-SDI/Link A.

● Selezione di SDI uscita passante

Questa piastra include una funzione di uscita passante (passante attiva), che permette di attivare/disattivare (ON/OFF) l'uscita sullo schermo.

(Per i dettagli sul metodo di visualizzazione, metodo di impostazione, ecc., vedere il manuale di istruzioni dell'unità di visualizzazione.)

Sul menu Approntamento – Segnale dell'unità di visualizzazione



SDI uscita passante

Off: Arresta l'uscita passante. (Impostazione predefinita)

On: Abilita l'uscita passante.

Nota:

- Impostare questa opzione su "Off" quando non si usa l'uscita passante. Se questa impostazione rimane "On", la distanza potenziale di trasmissione potrebbe ridursi.

Précautions relatives à la sécurité

(à respecter impérativement)

AVERTISSEMENT

- **Ne tentez pas de démonter ni de modifier cet appareil.**
Cela afin d'éviter les risques d'incendie, de secousse électrique ou d'anomalie.
- **Si vous sentez une odeur de fumée ou une odeur anormale, si des bruits inhabituels se produisent pendant le fonctionnement, débranchez immédiatement l'écran.**
Mettez l'écran hors tension et débranchez-le de la prise secteur.
Pour éviter tout risque d'incendie ou d'électrocution, ne laissez pas l'écran sous tension.
- **Pour éviter tout risque d'électrocution, ne laissez pas la fiche du cordon d'alimentation branchée sur la prise secteur.**

- **Pour l'installation ou la modification de cet appareil, veuillez prendre contact avec notre service d'entretien désigné.**
A l'attention du personnel d'entretien:
Avant de déposer ou d'installer la carte de connexion, assurez-vous que l'écran est hors tension et débranchez la fiche du cordon d'alimentation de la prise secteur.

Précautions de manipulation

- **Ne touchez pas les contacts du connecteur directement avec les mains.**
Pour éviter que les organes internes ne soient endommagés par une décharge d'électricité statique, touchez un objet métallique de grande taille, par exemple une armoire métallique, pour vous décharger de l'électricité accumulée avant de manipuler l'appareil.
- **Pour effectuer l'interconnexion, n'utilisez que le câble et les pièces fournis.**
Pour éviter une anomalie de fonctionnement ou une panne, n'utilisez aucune pièce autre que celles prescrites.

Français

Accessoires

Assurez-vous que les accessoires suivants font bien partie de l'emballage de la carte de connexion:

- Etiquette de fonction de la carte de connexion
(1 pièce)

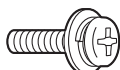


(Apposez l'étiquette sur la fente utilisée du panneau arrière de l'écran.)

- Instructions de remplacement de la carte de connexion



- Vis × 4



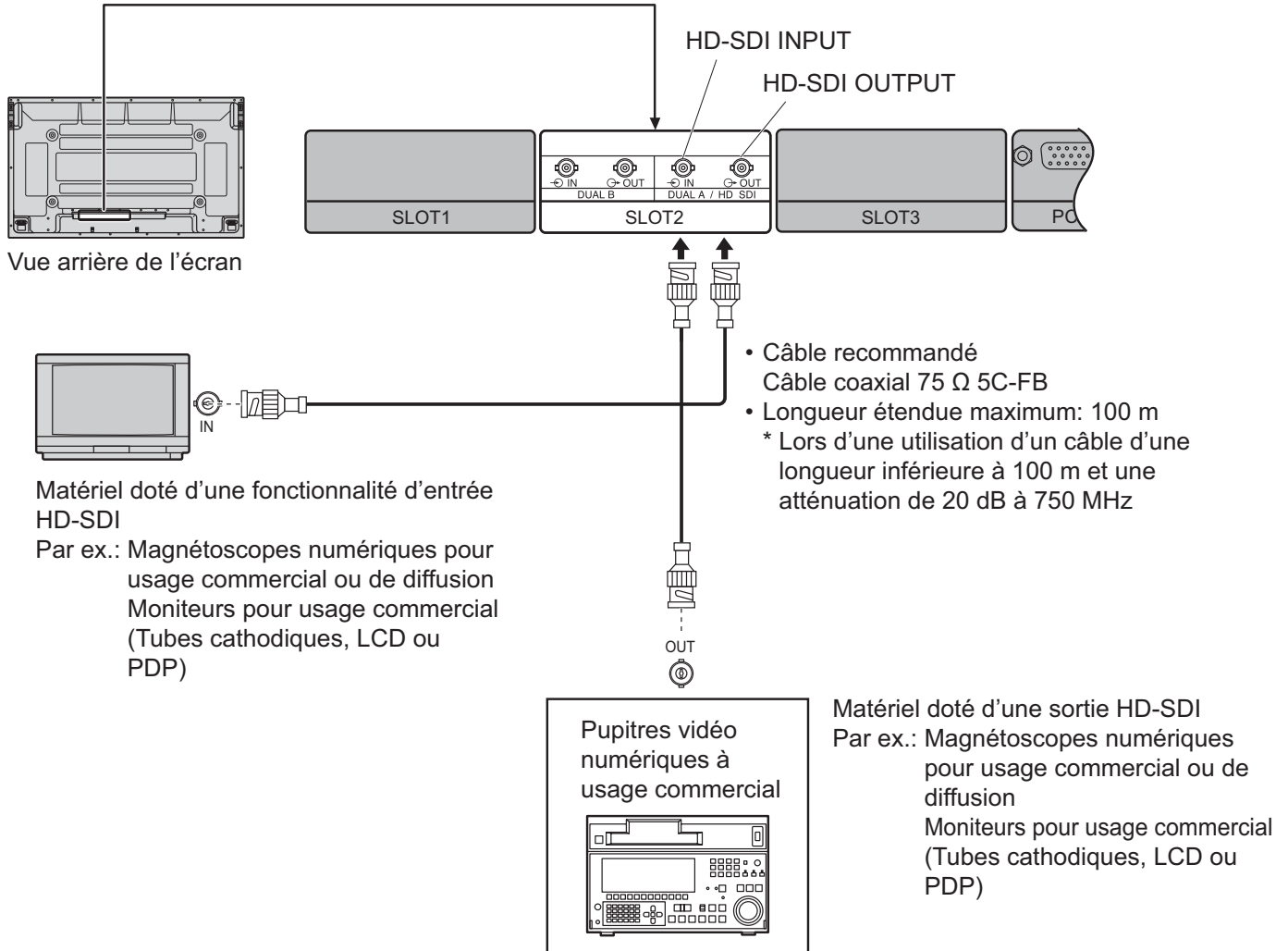
Raccordements

Numéros de fentes de l'écran compatibles avec le raccordement de la plaque à bornes.

Fente1, Fente2 (Fente3 n'est pas compatible)

* Cette plaque à bornes prend en charge les modèles PF uniquement.
(Modèles PF11 et suivants.)

• Lors de l'établissement de raccordements HD-SDI

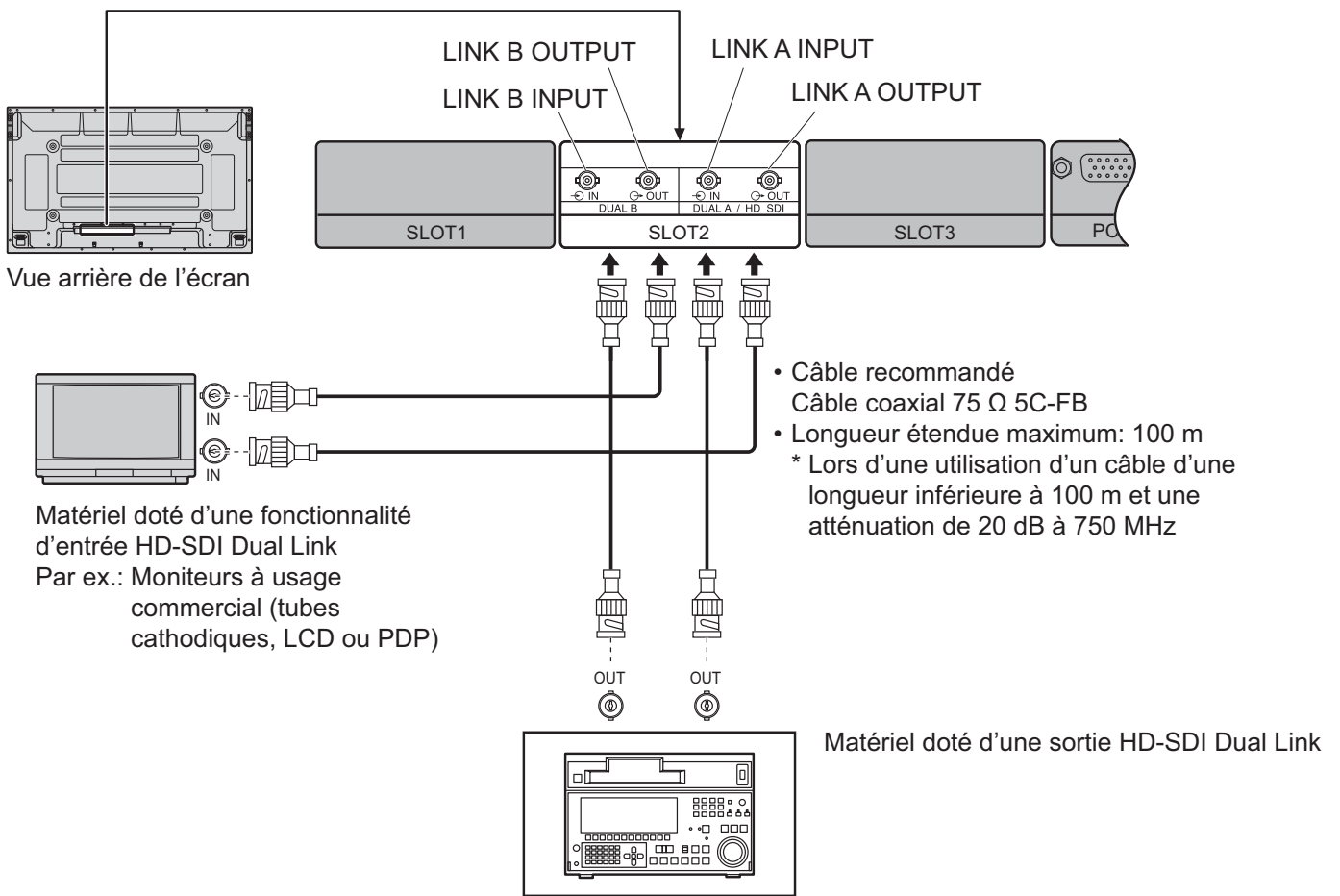


* Il s'agit d'une plaque HD-SDI Dual Link qui peut également recevoir des signaux HD-SDI et distinguer automatiquement les signaux.
Toutefois, la borne qui peut accepter l'entrée est fixe (entrée 1).

Remarque:

• Le matériel et les câbles décrits ci-dessus sont vendus séparément.

• Lors de l'établissement de raccords HD-SDI Dual Link



Remarque:

- Le matériel et les câbles décrits ci-dessus sont vendus séparément.

Signaux vidéo pris en charge par cette plaque HD-SDI

Format du signal	Format d'échantillonnage Nombre de bits pixels	fV (Hz)	fH (kHz)	Fréquence pilote (MHz)	Nombre de pixels actifs	Nombre total de pixels	Nombre de lignes actives	Nombre total de lignes
1 750 (720) / 60p : 59,94p	YCbCr(4:2:2) / 10 bits	60	45	74,25	1280	1650	720	750
2 750 (720) / 50p		50	37,5	74,25	1280	1980	720	750
3 1125 (1080) / 60i : 59,94i		60	33,75	74,25	1920	2200	1080	1125
4 1125 (1080) / 50i		50	28,125	74,25	1920	2640	1080	1125
5 1125 (1080) / 30p : 29,97p		30	33,75	74,25	1920	2200	1080	1125
6 1125 (1080) / 25p		25	28,125	74,25	1920	2640	1080	1125
7 1125 (1080) / 24p : 23,985p		24	27	74,25	1920	2750	1080	1125
8 1125 (1080) / 24sF : 23,985sF		48	27	74,25	1920	2750	1080	1125

HD-SDI Dual Link

Format du signal	Format d'échantillonnage Nombre de bits pixels	fV (Hz)	fH (kHz)	Fréquence pilote (MHz)	Nombre de pixels actifs	Nombre total de pixels	Nombre de lignes actives	Nombre total de lignes
1 1125 (1080) / 60i : 59,94i	RGB(4:4:4), RGB+A(4:4:4:4)*1] / 10 bits YCbCr(4:4:4), YCbCr+A(4:4:4:4)*1] / 10 bits RGB(4:4:4), YCbCr(4:2:2), YCbCr(4:4:4) / 12 bits*2]	60	33,75	74,25	1920	2200	1080	1125
2 1125 (1080) / 50i		50	28,125	74,25	1920	2640	1080	1125
3 1125 (1080) / 30p : 29,97p		30	33,75	74,25	1920	2200	1080	1125
4 1125 (1080) / 25p		25	28,125	74,25	1920	2640	1080	1125
5 1125 (1080) / 24p : 23,985p		24	27	74,25	1920	2750	1080	1125
6 1125 (1080) / 24sF : 23,985sF		48	27	74,25	1920	2750	1080	1125
7 1125 (1080) / 60p	YCbCr(4:2:2) / 10 bits	60	67,5	74,25	1920	2200	1080	1125
8 1125 (1080) / 50p	YCbCr(4:2:2) / 10 bits	50	56,25	74,25	1920	2640	1080	1125
9 2048x1080 / 24p : 23,985p	RGB(4:4:4), X'Y'Z'(4:4:4) / 12 bits*2]	24	27	74,25	2048	2750	1080	1125
10 2048x1080 / 24sF : 23,985sF	RGB(4:4:4), X'Y'Z'(4:4:4) / 12 bits*2]	48	27	74,25	2048	2750	1080	1125

*1: A (canal alpha) n'est pas pris en charge. Ces données ne peuvent pas être émises.

*2: Même si les signaux 12 bits peuvent être reçus, ils sont convertis en signaux 10 bits pour être affichés à l'écran.

Signaux audio pris en charge par cette plaque

Seul le son multiplexé raccordé à HD-SDI et à Dual Link HD-SDI Link A est pris en charge.

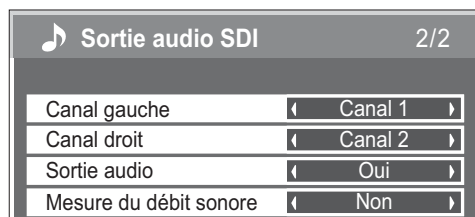
(La sélection du son multiplexé raccordé à Dual Link HD-SDI Link B n'est pas prise en charge.)

Format de signal	Fréquence d'échantillonnage (kHz)	Nombre de bits	Canaux audio (ca.)	Synchronisé / non synchronisé avec les signaux vidéo
1125(1080)/60i:59,94i:50i:60p:50p 1125(1080)/30p:25p:24p:24sF:23,985sF 750(720)/60p:59,94p:50p	48	20 bits / 24 bits	16	Synchronisé ou non synchronisé

• Réglages audio

L'installation de cette carte de connexion dans un écran compatible permet d'effectuer ses réglages audio à partir de l'écran. (Pour des informations détaillées sur la méthode d'affichage, la méthode de réglage, etc., consultez le manuel d'instruction de l'écran.)

Dans le menu Son de l'écran



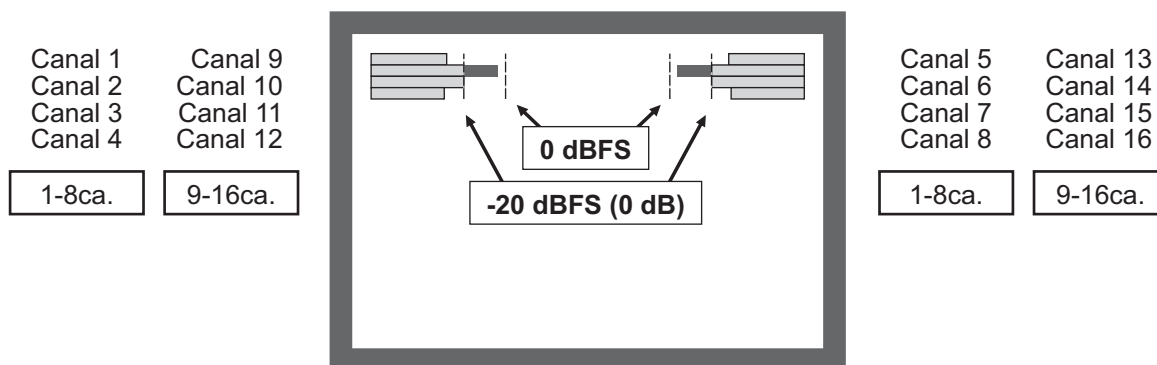
Canal gauche: Sélectionnez les canaux audio SDI dont les signaux doivent être émis vers le canal gauche de l'écran. Canal 1 à canal 16 (Réglage initial : Canal 1)

Canal droit: Sélectionnez les canaux audio SDI dont les signaux doivent être émis vers le canal droit de l'écran. Canal 1 à canal 16 (Réglage initial : Canal 2)

Sortie audio: Active ou désactive la sortie audio SDI (réglage initial : Oui).

Mesure du débit sonore: Affiche l'indicateur de niveau audio SDI. Non, canaux 1 à 8 (1-8ca.), canaux 9 à 16 (9-16ca.) (Réglage initial : Non)

Affichage de l'indicateur de niveau



L'affichage d'écran ci-dessus indique les canaux 1 à 8 et les canaux 9 à 16.

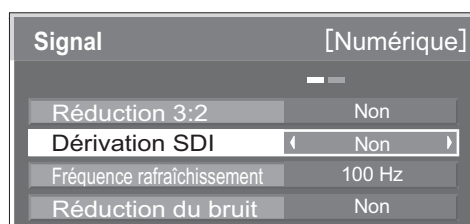
Remarques:

- La sortie des signaux audio sera interrompue si les signaux reçus ne figurent pas dans la liste des "Signaux audio pris en charge par cette plaque".
- La sortie des signaux audio sera interrompue si un canal ne faisant pas partie des canaux multiples des signaux SDI est sélectionné.
 - * La sortie est interrompue si l'un des canaux de sortie (L/R) est sélectionné.
- Comme cela est décrit ci-dessus, des entrées audio émises par cette plaque, seul le son multiplexé du signal d'entrée HD-SDI/Link A est émis.

• Sélection de Dérivation SDI

Cette plaque comprend une fonction de sortie through (through actif) qui permet d'activer/désactiver l'affichage de la sortie. (Pour des informations détaillées sur la méthode d'affichage, la méthode de réglage, etc., consultez le manuel d'instruction de l'écran.)

Sur le menu Configuration – Signal de l'écran



Dérivation SDI

Non: Arrête la sortie through. (Réglage par défaut)

Oui: Active la sortie through.

Remarque:

- Réglez cette valeur sur "Non" lorsque vous n'utilisez pas la sortie through. Si ce réglage est laissé sur "Oui", la distance de transmission potentielle peut être moindre.

Precauciones de seguridad

(Asegúrese de cumplir estas precauciones)

ADVERTENCIA

- **No intente nunca desmontar o modificar este producto.**
Para evitar un incendio, descarga eléctrica o fallo.
- **Si nota humo, un mal olor o ruidos extraños durante el funcionamiento, desenchufe inmediatamente la pantalla.**
Apague la pantalla y desenchúfela de la toma de corriente.
Para evitar un incendio o una descarga eléctrica, no deje conectada la alimentación de la pantalla.
- **Para evitar descargas eléctricas u otros problemas, no deje enchufada la clavija del cable de alimentación en la toma de corriente.**

- **Póngase en contacto con nuestro departamento de servicio designado para instalar o cambiar este producto.**

Al personal de servicio:

Antes de retirar o instalar la tarjeta de terminales, asegúrese de desconectar la alimentación de la pantalla y desenchufar la clavija del cable de alimentación de la toma de corriente.

Precauciones de manejo

- **No toque directamente con las manos los contactos de los conectores.**
Para evitar que la electricidad estática estropee las partes internas, antes de manejar este producto, toque un objeto metálico grande como, por ejemplo, un armario de acero para descargarse usted mismo de la electricidad estática.
- **Asegúrese de utilizar los cables suministrados y las partes especificadas para hacer la interconexión.**
Para evitar fallos del funcionamiento y otros problemas, no utilice otras partes diferentes de las recomendadas.

Español

Accesorios

Asegúrese de que en el paquete de la tarjeta de terminales se encuentren los accesorios siguientes:

Etiqueta de funciones de terminales (1 hoja)

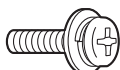


(Fije esta etiqueta en la ranura aplicable del panel trasero de la pantalla.)

Instrucciones para el reemplazo de la tarjeta de terminales



Tornillo × 4



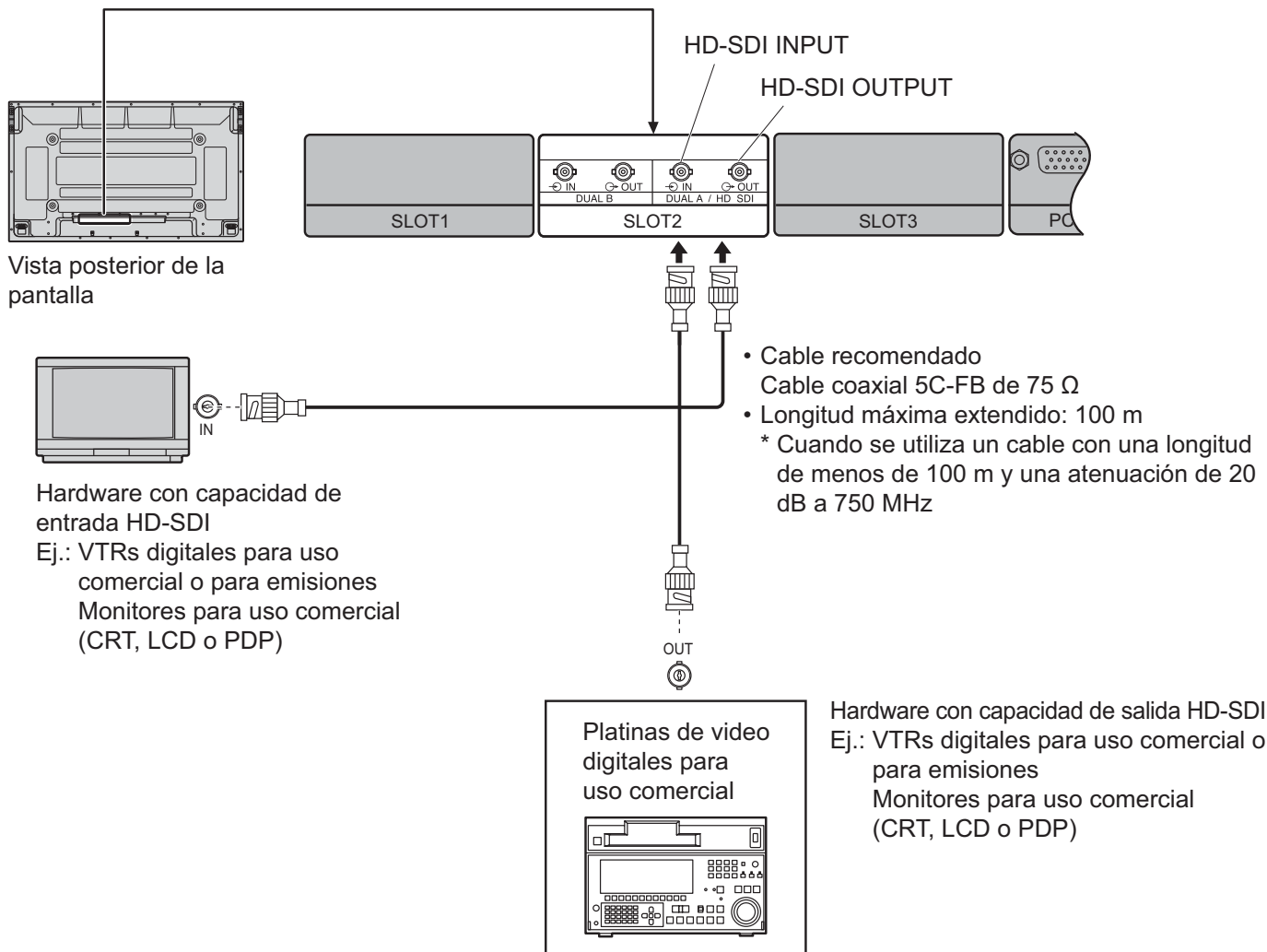
Conexiones

Números de ranuras de la pantalla que son compatibles con los accesorios de tarjetas de terminales.

Ranura 1, ranura 2 (La ranura 3 no es compatible)

* Esta tarjeta de terminales sólo es compatible con la serie PF.
(La serie PF11 y las series posteriores.)

• Cuando se hagan conexiones HD-SDI



* Ésta es una tarjeta HD-SDI Dual Link que también puede recibir señales HD-SDI y distinguir señales automáticamente. Sin embargo, el terminal que puede aceptar la entrada está fijado (Entrada 1).

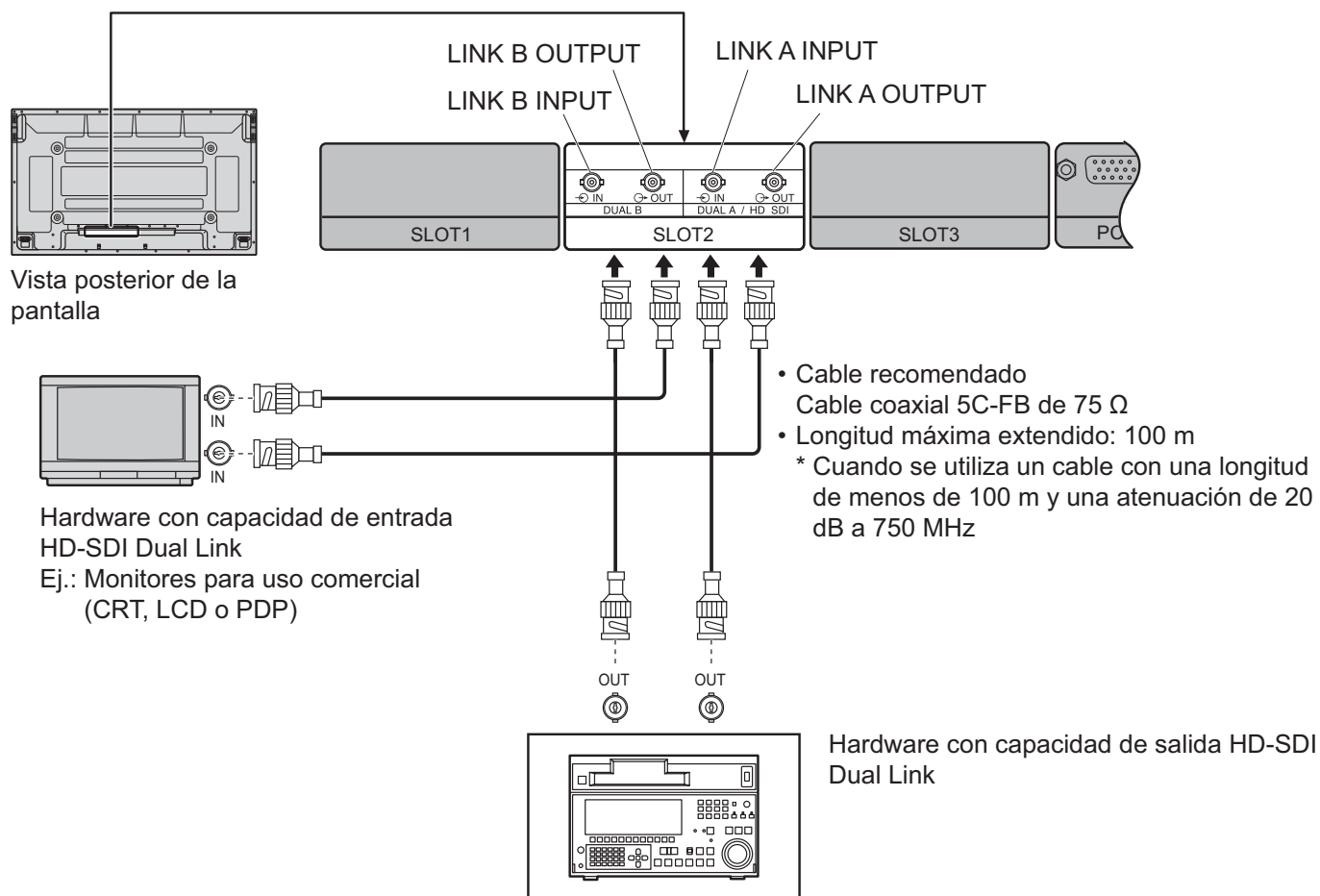
Nota:

- El hardware y los cables descritos más arriba se venden por separado.

Español

Conexiones

• Cuando se hacen conexiones HD-SDI Dual Link



Nota:

- El hardware y los cables descritos más arriba se venden por separado.

**Señales de video compatibles con esta tarjeta
HD-SDI**

Formato de la señal		Formato de muestreo Número de bits de píxeles	fV (Hz)	fH (kHz)	Reloj de puntos (MHz)	Número de píxeles activos	Número total de píxeles	Número de líneas activas	Número total de líneas
1	750 (720) / 60p : 59,94p	YCbCr(4:2:2) / 10 bits	60	45	74,25	1280	1650	720	750
2	750 (720) / 50p		50	37,5	74,25	1280	1980	720	750
3	1125 (1080) / 60i : 59,94i		60	33,75	74,25	1920	2200	1080	1125
4	1125 (1080) / 50i		50	28,125	74,25	1920	2640	1080	1125
5	1125 (1080) / 30p : 29,97p		30	33,75	74,25	1920	2200	1080	1125
6	1125 (1080) / 25p		25	28,125	74,25	1920	2640	1080	1125
7	1125 (1080) / 24p : 23,985p		24	27	74,25	1920	2750	1080	1125
8	1125 (1080) / 24sF : 23,985sF		48	27	74,25	1920	2750	1080	1125

HD-SDI Dual Link

Formato de la señal		Formato de muestreo Número de bits de píxeles	fV (Hz)	fH (kHz)	Reloj de puntos (MHz)	Número de píxeles activos	Número total de píxeles	Número de líneas activas	Número total de líneas
1	1125 (1080) / 60i : 59,94i	RGB(4:4:4), RGB+A(4:4:4:4)*1 / 10 bits YCbCr(4:4:4), YCbCr+A(4:4:4:4)*1 / 10 bits RGB(4:4:4), YCbCr(4:2:2), YCbCr(4:4:4) / 12 bits*2	60	33,75	74,25	1920	2200	1080	1125
2	1125 (1080) / 50i		50	28,125	74,25	1920	2640	1080	1125
3	1125 (1080) / 30p : 29,97p		30	33,75	74,25	1920	2200	1080	1125
4	1125 (1080) / 25p		25	28,125	74,25	1920	2640	1080	1125
5	1125 (1080) / 24p : 23,985p		24	27	74,25	1920	2750	1080	1125
6	1125 (1080) / 24sF : 23,985sF		48	27	74,25	1920	2750	1080	1125
7	1125 (1080) / 60p	YCbCr(4:2:2) / 10 bits	60	67,5	74,25	1920	2200	1080	1125
8	1125 (1080) / 50p	YCbCr(4:2:2) / 10 bits	50	56,25	74,25	1920	2640	1080	1125
9	2048x1080 / 24p : 23,985p	RGB(4:4:4), X'Y'Z'(4:4:4) / 12 bits*2	24	27	74,25	2048	2750	1080	1125
10	2048x1080 / 24sF : 23,985sF	RGB(4:4:4), X'Y'Z'(4:4:4) / 12 bits*2	48	27	74,25	2048	2750	1080	1125

*1: A (canal alfa) no es compatible. Estos datos no pueden salir.

*2: Aunque se pueden recibir señales de 12 bits, éstas se convertirán en señales de 10 bits para la visualización en la pantalla.

Señales de audio compatibles con esta tarjeta

Sólo es compatible el audio multiplexado conectado a HD-SDI y Dual Link HD-SDI Link A.

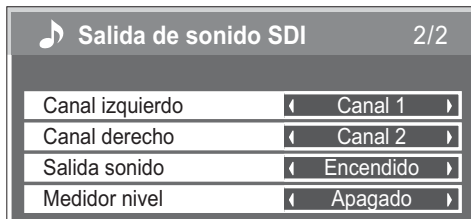
(La selección de audio multiplexado conectado a Dual Link HD-SDI Link B no es compatible.)

Formato de señal	Frecuencia de muestreo (kHz)	Número de bits	Canales de audio	Sincronizado/no sincronizado con señales de vídeo
1125(1080)/60i:59,94i:50i:60p:50p 1125(1080)/30p:25p:24p:24sF:23,985sF 750(720)/60p:59,94p:50p	48	20 bits / 24 bits	16	Sincronizado o no sincronizado

● Ajustes de audio

Instalando esta tarjeta de terminales en una pantalla compatible, sus ajustes de audio podrán realizarse mediante la pantalla. (Para conocer detalles del método de visualización, método de ajuste etc., consulte el manual de instrucciones de la pantalla.)

En el menú Sonido de la pantalla



Canal izquierdo: Selecciona los canales de audio SDI cuyas señales van a salir al canal izquierdo de la pantalla.

Canal 1 a canal 16
(Ajuste inicial: Canal 1)

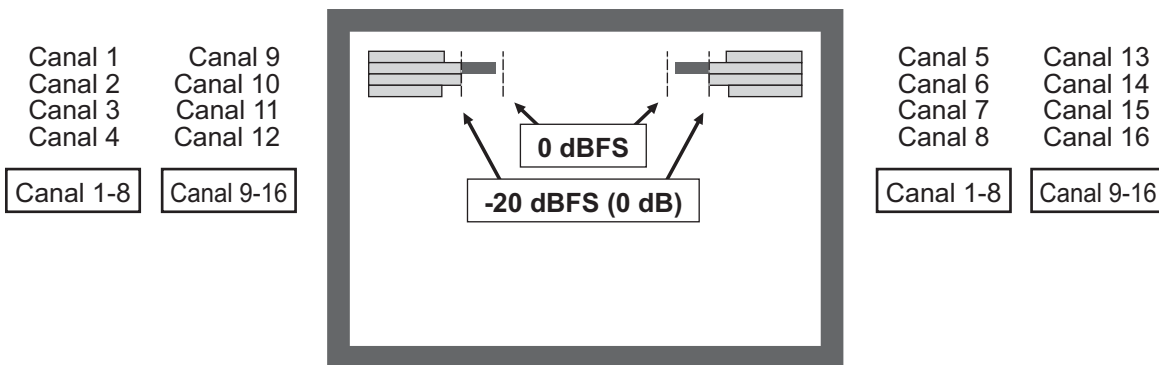
Canal derecho: Selecciona los canales de audio SDI cuyas señales van a salir al canal derecho de la pantalla.

Canal 1 a canal 16
(Ajuste inicial: Canal 2)

Salida sonido: Enciende o apaga la salida de audio SDI
(Ajuste inicial: Encendido)

Medidor nivel: Visualiza el medidor de nivel de audio SDI.
Apagado, canales 1 a 8 (canal 1-8), canales 9 a 16 (canal 9-16)
(Ajuste inicial: Apagado)

Visualización del medidor de nivel



Arriba se muestra una visualización de pantalla para los canales 1-8 y los canales 9-16.

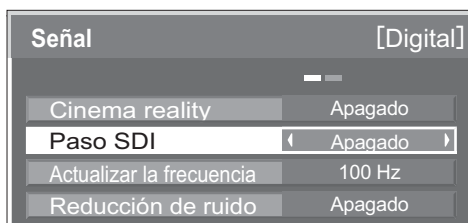
Notas:

- La salida de señales de audio se suspenderá si se han introducido señales que no son las enumeradas en "Señales de audio compatibles con esta tarjeta".
- La salida de audio se suspenderá si se ha seleccionado un canal que no es uno de los canales múltiples entre las señales SDI.
* La salida se suspenderá si se selecciona uno de los canales de salida (izquierdo/derecho).
- Como se ha descrito más arriba, acerca de la entrada de audio en esta tarjeta, sólo saldrá el audio multiplexado de la señal de entrada HD-SDI/Link A.

● Selección de Paso SDI

Esta tarjeta incluye una función de salida de paso (paso activo), permitiendo encender/apagar la salida en la pantalla. (Para conocer detalles del método de visualización, método de ajuste etc., consulte el manual de instrucciones de la pantalla.)

Menú Configuración – Señal en la pantalla



Paso SDI

Apagado: Detiene la salida de paso. (Ajuste predeterminado)

Encendido: Activa la salida de paso.

Nota:

- Ponga este ajuste en "Apagado" cuando no utilice la salida de paso. Si este ajuste permanece establecido en "Encendido", la distancia de transmisión potencial puede que se reduzca.

Инструкции по мерам предосторожности (которым необходимо следовать)

ПРЕДУПРЕЖДЕНИЕ

- **Не пытайтесь разбирать или дорабатывать данное изделие.**
Это может привести к возгоранию, поражению электрическим током или отказу.
- **Немедленно отсоедините дисплей, если во время работы появляется дым, посторонний запах или шум.**
Выключите питание дисплея и выньте из розетки вилку сетевого шнура.
Во избежание возгорания или поражения электрическим током не оставляйте включенным питание дисплея.
- **Во избежание поражения электрическим током и других проблем не оставляйте в розетке вилку сетевого шнура.**

- **По вопросам, связанным с монтажом или заменой данного изделия, обращайтесь в указанное сервисное предприятие.**
Сервисному персоналу:
Перед снятием или установкой платы соединителей, не забудьте выключать питание дисплея и вынимать из розетки вилку сетевого шнура.

Меры предосторожности при обращении

- **Не касайтесь руками контактов электрических разъемов.**
Прежде чем браться за данное изделие, коснитесь большого металлического предмета, например, стального шкафа, чтобы избавиться от статического электричества, которое может повредить внутренние детали изделия.
- **Используйте только прилагаемый кабель и указанные соединительные детали.**
Во избежание неполадок или отказа нельзя использовать никакие детали, кроме рекомендованных.

Принадлежности

Убедитесь, что в упаковке платы соединителей находятся следующие принадлежности:

- Идентификационная наклейка соединителей
(1 листок)

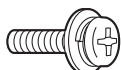


(Приклейте эту наклейку на соответствующий слот задней панели дисплея.)

- Инструкция по замене платы соединителей



- Винт x 4 шт.



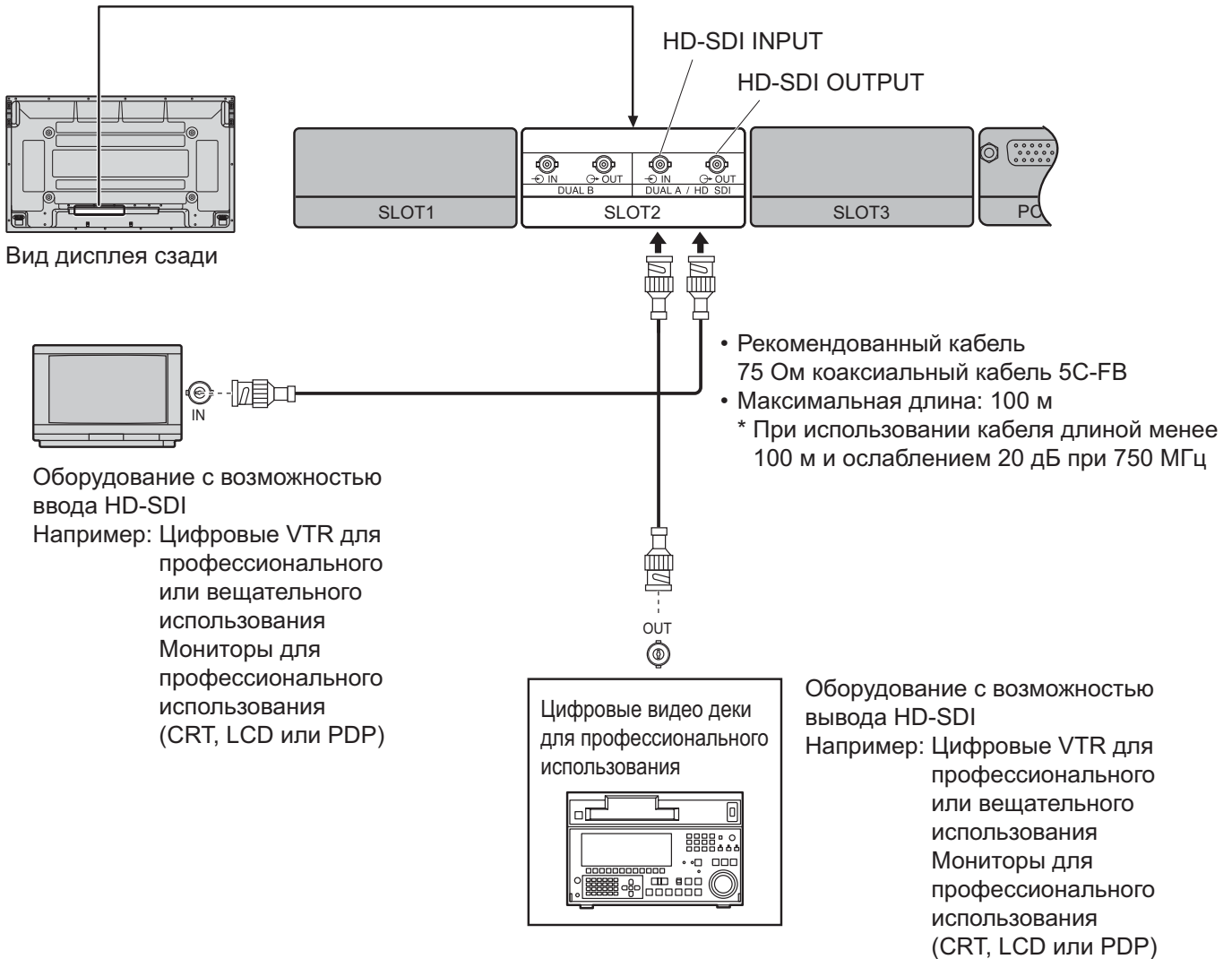
Подключение

Номера слотов дисплея, совместимых с креплениями блока разъемов.

Slot1, Slot2 (Slot3 не совместим)

* Этот блок разъемов поддерживает только серии PF.
(Серии PF11 и последующие серии.)

• При выполнении соединений HD-SDI

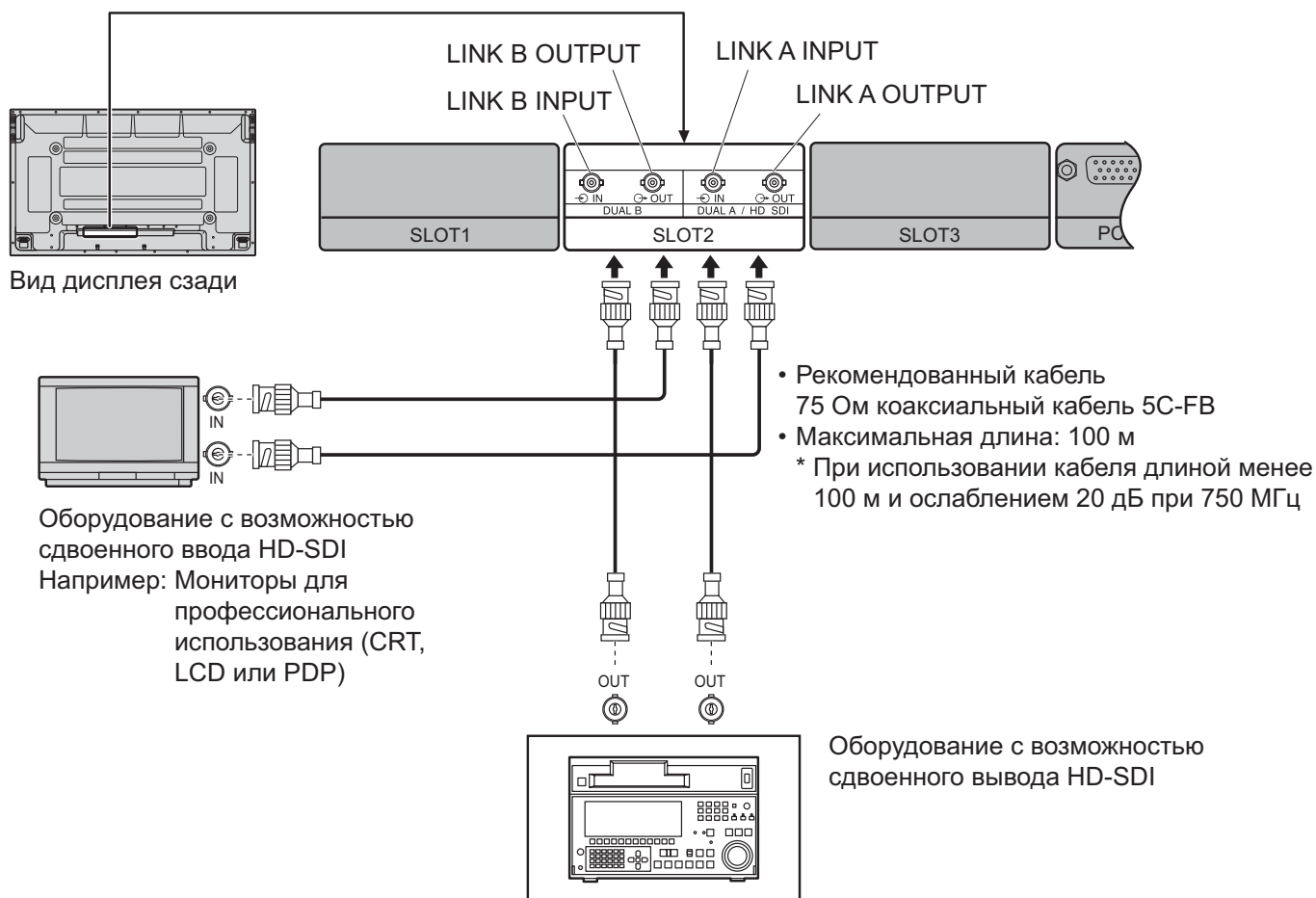


* Этот сдвоенный блок разъемов HD-SDI может также принимать сигналы HD-SDI и автоматически различать сигналы.
Однако разъем, который может принимать входной сигнал, зафиксирован (Вход 1).

Примечание:

• Оборудование и кабели, описанные выше, продаются отдельно.

• При выполнении сдвоенных соединений HD-SDI



Примечание:

- Оборудование и кабели, описанные выше, продаются отдельно.

Видео сигналы, поддерживаемые блоком HD-SDI

Формат сигнала	Формат дискретизации Число битов пиксела	fV (Гц)	fH (кГц)	Синхро- сигнал (МГц)	Число активных пикселей	Полное число пикселей	Число активных линий	Полное число линий
1 750 (720) / 60p : 59,94p	YCbCr(4:2:2) / 10 бит	60	45	74,25	1280	1650	720	750
2 750 (720) / 50p		50	37,5	74,25	1280	1980	720	750
3 1125 (1080) / 60i : 59,94i		60	33,75	74,25	1920	2200	1080	1125
4 1125 (1080) / 50i		50	28,125	74,25	1920	2640	1080	1125
5 1125 (1080) / 30p : 29,97p		30	33,75	74,25	1920	2200	1080	1125
6 1125 (1080) / 25p		25	28,125	74,25	1920	2640	1080	1125
7 1125 (1080) / 24p : 23,985p		24	27	74,25	1920	2750	1080	1125
8 1125 (1080) / 24sF : 23,985sF		48	27	74,25	1920	2750	1080	1125

Сдвоенный блок HD-SDI

Формат сигнала	Формат дискретизации Число битов пиксела	fV (Гц)	fH (кГц)	Синхро- сигнал (МГц)	Число активных пикселей	Полное число пикселей	Число активных линий	Полное число линий
1 1125 (1080) / 60i : 59,94i	RGB(4:4:4), RGB+A(4:4:4:4)*1] / 10 бит YCbCr(4:4:4), YCbCr+A(4:4:4:4)*1] / 10 бит RGB(4:4:4), YCbCr(4:2:2), YCbCr(4:4:4) / 12 бит[*2]	60	33,75	74,25	1920	2200	1080	1125
2 1125 (1080) / 50i		50	28,125	74,25	1920	2640	1080	1125
3 1125 (1080) / 30p : 29,97p		30	33,75	74,25	1920	2200	1080	1125
4 1125 (1080) / 25p		25	28,125	74,25	1920	2640	1080	1125
5 1125 (1080) / 24p : 23,985p		24	27	74,25	1920	2750	1080	1125
6 1125 (1080) / 24sF : 23,985sF		48	27	74,25	1920	2750	1080	1125
7 1125 (1080) / 60p	YCbCr(4:2:2) / 10 бит	60	67,5	74,25	1920	2200	1080	1125
8 1125 (1080) / 50p	YCbCr(4:2:2) / 10 бит	50	56,25	74,25	1920	2640	1080	1125
9 2048x1080 / 24p : 23,985p	RGB(4:4:4), X'Y'Z'(4:4:4) / 12 бит[*2]	24	27	74,25	2048	2750	1080	1125
10 2048x1080 / 24sF : 23,985sF	RGB(4:4:4), X'Y'Z'(4:4:4) / 12 бит[*2]	48	27	74,25	2048	2750	1080	1125

*1: A (альфа-канал) не поддерживается. Эти данные невозможно вывести.

*2: Хотя 12-битные сигналы могут приниматься, они будут преобразованы в 10-битные сигналы для отображения на экране.

Аудио сигналы, поддерживаемые блоком

Поддерживается только многоканальный аудио сигнал, подведенный к разъемам HD-SDI и Dual Link HD-SDI Link A.

(Выбор многоканального аудио сигнала, подведенного к разъему Dual Link HD-SDI Link B, не поддерживается.)

Формат сигнала	Частота дискретизации (кГц)	Число битов	Аудио каналы (кан.)	Синхронизирован/не синхронизирован с видео сигналами
1125(1080)/60i:59,94i:50i:60p:50p 1125(1080)/30p:25p:24p:24sF:23,985sF 750(720)/60p:59,94p:50p	48	20 бит / 24 бит	16	Синхронизирован или не синхронизирован

• Установки аудио сигнала

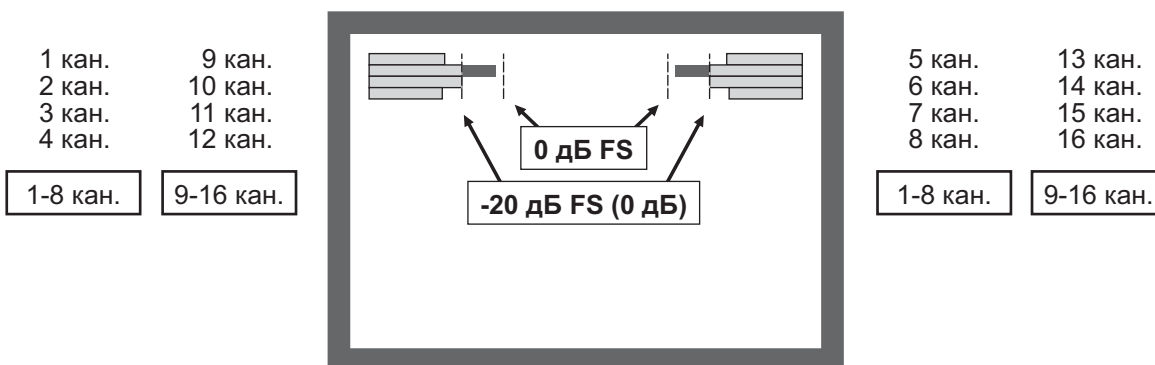
При установке этой платы соединителей в совместимый дисплей ее аудио установки могут выполняться этим дисплеем. (Относительно подробностей о методе отображения, методе установки и т.д., см. инструкцию по эксплуатации дисплея.)

В меню звука дисплея



- Лев. канал:** Выбираются SDI аудио каналы, сигналы которых будут выводиться через левый канал дисплея. Каналы с 1 по 16 (Начальная установка: Канал 1)
- Прав. канал:** Выбираются SDI аудио каналы, сигналы которых будут выводиться через правый канал дисплея. Каналы с 1 по 16 (Начальная установка: Канал 2)
- Вывод звука:** Устанавливается, включить или выключить вывод SDI аудио (начальная установка: Вкл.)
- Индикатор уровня:** Отображается индикатор уровня SDI аудио. Выкл., каналы с 1 по 8 (1-8 кан.), каналы с 9 по 16 (9-16 кан.) (Начальная установка: Выкл.)

Отображение индикатора уровня



Сверху показан дисплей экрана для 1-8 кан. и 9-16 кан.

Примечания:

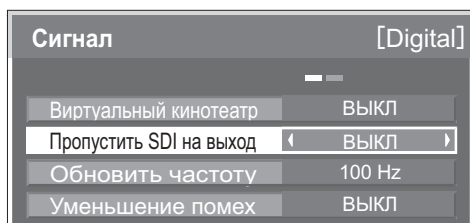
- Вывод аудио сигналов будет приостановлен, если будут вводиться сигналы, отличающиеся от сигналов, перечисленных в разделе “Аудио сигналы, поддерживаемые блоком”.
- Вывод аудио сигналов будет приостановлен, если будет выбран канал, который не является одним из каналов среди сигналов SDI.
- * Вывод будет приостановлен, если будет выбран какой либо из выходных каналов (L/R).
- Как описано выше, из входных аудио сигналов этим блоком будут выводиться только многоканальные аудио сигналы, подаваемые на разъем HD-SDI/Link A.

• Выбор “Пропустить SDI на выход”

Этот блок оснащен функцией сквозного вывода (активный вывод), позволяющей выполнять вывод на дисплей, который будет включен/выключен.

(Относительно подробностей о методе отображения, методе установки и т.д., см. инструкцию по эксплуатации дисплея.)

На экранном меню Установка - Сигнал



Пропустить SDI на выход

ВЫКЛ: Останавливает сквозной вывод. (Установка по умолчанию)

ВКЛ: Активизирует сквозной вывод.

Примечание:

- Установите эту установку в положение “ВЫКЛ”, когда сквозной вывод не используется. Если эта установка останется в положении “ВКЛ”, потенциальная дальность передачи данных может уменьшиться.

Застереження щодо безпеки

(обов'язково дотримуйтесь їх)

УВАГА!

- **Не намагайтесь розбрати або модифікувати даний виріб.**
Це може призвести до виникнення пожежі, ураження струмом або пошкодження плати.
- **При появі запаху диму, дивних запахів або незвичайних шумів під час роботи негайно вимкніть плазмовий дисплей.**
Вимкніть дисплей та відключіть шнур живлення від розетки.
Щоб уникнути виникнення пожежі або ураження струмом, обов'язково вимкніть живлення дисплея.
- **Щоб уникнути ураження струмом та інших проблем, відключіть шнур живлення від розетки змінного струму.**

- **Будь ласка зверніться у наш спеціалізований відділ з обслуговування для встановлення або заміни даного виробу.**

Для обслуговуючого персоналу:

Перед вийманням або встановленням плати терміналів обов'язково вимкніть живлення дисплея та відключіть шнур живлення від розетки змінного струму.

Застереження щодо використання

- **Не торкайтесь контактів з'єднувача руками.**
Щоб уникнути пошкодження плати від електростатичного заряду, перед тим як взяти її в руки, доторкніться спершу до металевих виробів, наприклад, сталю стелажа, для того, щоб зняти з себе заряд.
- **Для підключення використовуйте тільки доданий кабель або рекомендовані деталі.**
Щоб уникнути пошкодження плати, використовуйте тільки рекомендовані деталі.

Аксесуари

Упевніться, що у комплекті плати терміналів наявні наступні аксесуари:

- Наклейка з позначенням терміналів (1 аркуш)

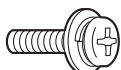


(Прикріпіть дану наклейку на відповідний слот на задній панелі дисплея.)

- Інструкція з заміни плати терміналів



- Гвинти x 4



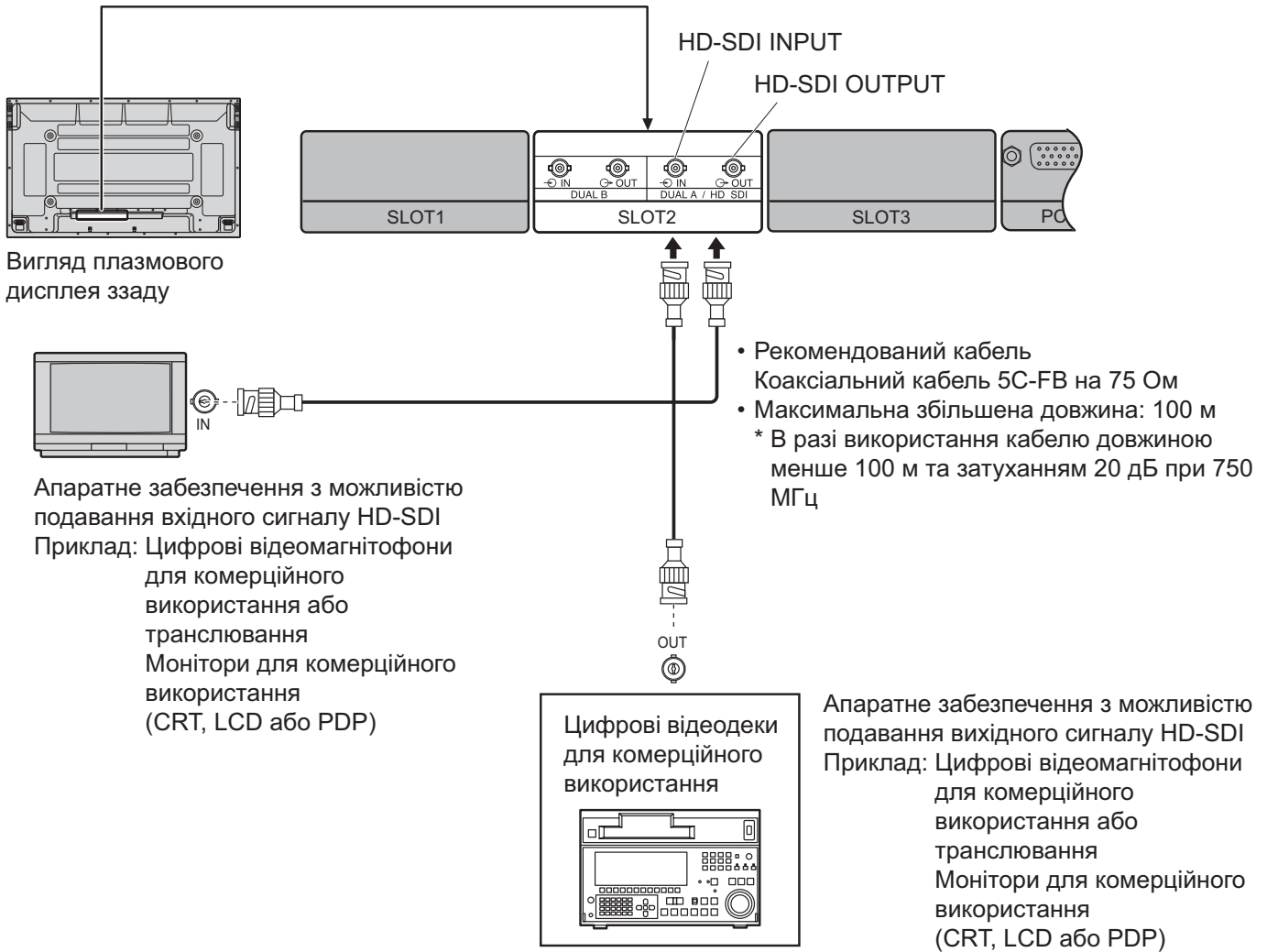
Підключення

Номери гнізд на панелі дисплея, які можна використовувати для монтажу плати.

Гніздо1, гніздо2 (гніздо3 не сумісне)

* Ця панель виводів підтримує лише серію PF.
(Серія PF11 та наступні серії.)

• При створенні підключень HD-SDI



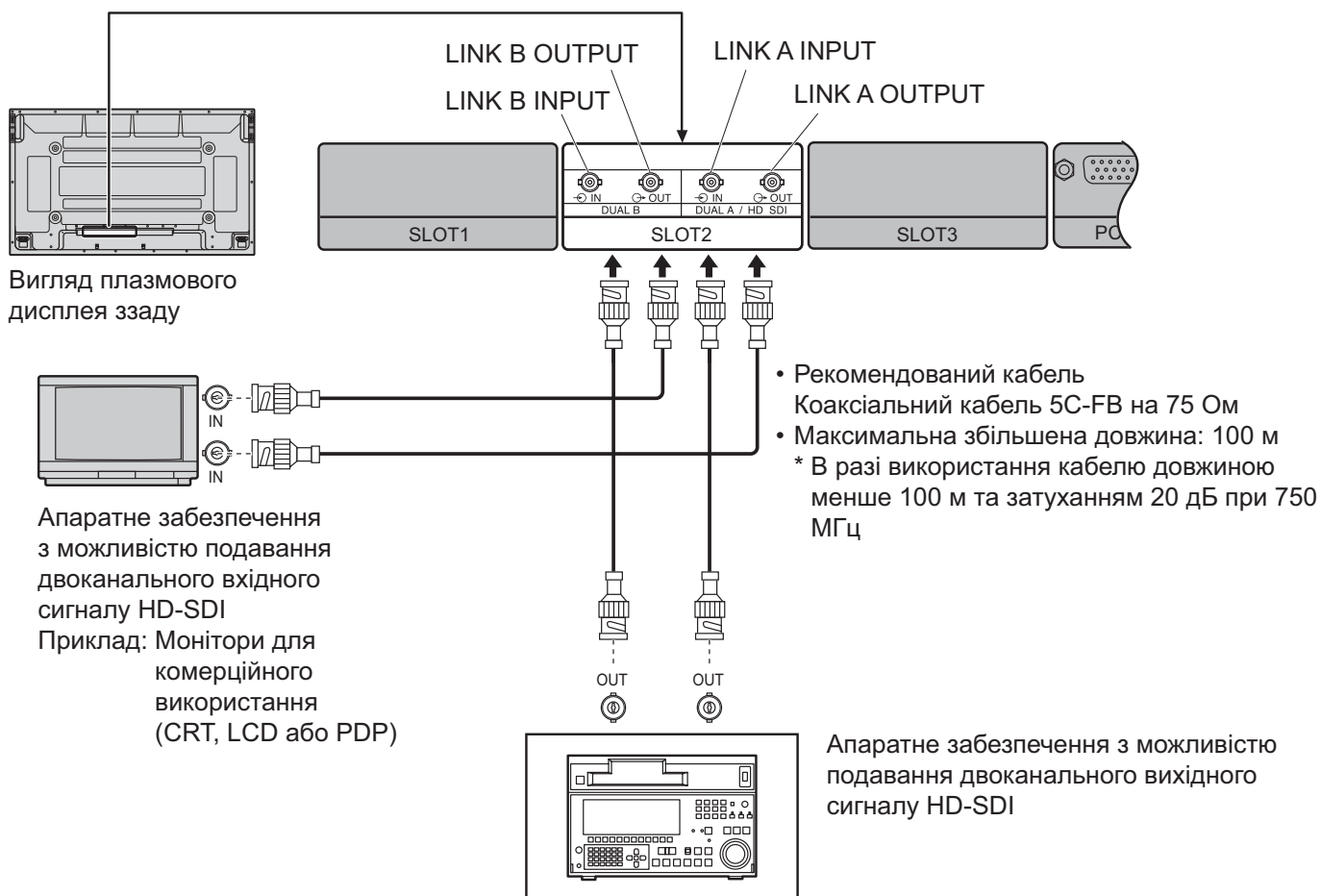
* Це двоканальна панель HD-SDI, що також може автоматично отримувати сигнали HD-SDI та відрізняти їх.
Однак, гніздо, що може приймати вхідний сигнал є фіксованим (Вхід 1)

Примітка:

- Апаратне забезпечення та кабелі, перелічені вище, постачаються окремо.

Підключення

• При створенні двоканальних підключень HD-SDI



Примітка:

- Апаратне забезпечення та кабелі, перелічені вище, постачаються окремо.

**Відеосигнали, що підтримуються цією панеллю
HD-SDI**

Формат сигналу	Формат вибірки Кількість бітів на піксель	fV (Гц)	fH (кГц)	Синхро- сигнал (МГц)	Кількість активних пікселів	Загальна кількість пікселів	Кількість активних рядків	Загальна кількість рядків
1 750 (720) / 60p : 59,94p	YCbCr(4:2:2) / 10 бітів	60	45	74,25	1280	1650	720	750
2 750 (720) / 50p		50	37,5	74,25	1280	1980	720	750
3 1125 (1080) / 60i : 59,94i		60	33,75	74,25	1920	2200	1080	1125
4 1125 (1080) / 50i		50	28,125	74,25	1920	2640	1080	1125
5 1125 (1080) / 30p : 29,97p		30	33,75	74,25	1920	2200	1080	1125
6 1125 (1080) / 25p		25	28,125	74,25	1920	2640	1080	1125
7 1125 (1080) / 24p : 23,985p		24	27	74,25	1920	2750	1080	1125
8 1125 (1080) / 24sF : 23,985sF		48	27	74,25	1920	2750	1080	1125

Dual Link HD-SDI

Формат сигналу	Формат вибірки Кількість бітів на піксель	fV (Гц)	fH (кГц)	Синхро- сигнал (МГц)	Кількість активних пікселів	Загальна кількість пікселів	Кількість активних рядків	Загальна кількість рядків
1 1125 (1080) / 60i : 59,94i	RGB(4:4:4), RGB+A(4:4:4:4)*1] / 10 бітів YCbCr(4:4:4), YCbCr+A(4:4:4:4)*1] / 10 бітів RGB(4:4:4), YCbCr(4:2:2), YCbCr(4:4:4) / 12 бітів*2]	60	33,75	74,25	1920	2200	1080	1125
2 1125 (1080) / 50i		50	28,125	74,25	1920	2640	1080	1125
3 1125 (1080) / 30p : 29,97p		30	33,75	74,25	1920	2200	1080	1125
4 1125 (1080) / 25p		25	28,125	74,25	1920	2640	1080	1125
5 1125 (1080) / 24p : 23,985p		24	27	74,25	1920	2750	1080	1125
6 1125 (1080) / 24sF : 23,985sF		48	27	74,25	1920	2750	1080	1125
7 1125 (1080) / 60p	YCbCr(4:2:2) / 10 бітів	60	67,5	74,25	1920	2200	1080	1125
8 1125 (1080) / 50p	YCbCr(4:2:2) / 10 бітів	50	56,25	74,25	1920	2640	1080	1125
9 2048x1080 / 24p : 23,985p	RGB(4:4:4), X'Y'Z'(4:4:4) / 12 бітів*2]	24	27	74,25	2048	2750	1080	1125
10 2048x1080 / 24sF : 23,985sF	RGB(4:4:4), X'Y'Z'(4:4:4) / 12 бітів*2]	48	27	74,25	2048	2750	1080	1125

*1: A (альфа-канал) не підтримується. Ці дані не можуть бути виведені.

*2: Хоча можна отримувати 12-розрядні сигнали, вони конвертуються у 10-розрядні сигнали для відображення на екрані.

Аудіосигнали, що підтримуються цією панеллю

Підтримуються лише ущільнені аудіосигнали, що підключені до HD-SDI та Dual Link HD-SDI Link A.
(Вибір ущільненого аудіосигналу, що підключений до Dual Link HD-SDI Link B, не підтримується.)

Формат сигналу	Частота вибірки (кГц)	Число бітів	Аудіоканали (кан.)	Синхронізовано/не синхронізовано з відеосигналами
1125(1080)/60i:59,94i:50i:60p:50p 1125(1080)/30p:25p:24p:24sF:23,985sF 750(720)/60p:59,94p:50p	48	20/24 бітів	16	Синхронізовано або не синхронізовано

● Налаштування звуку

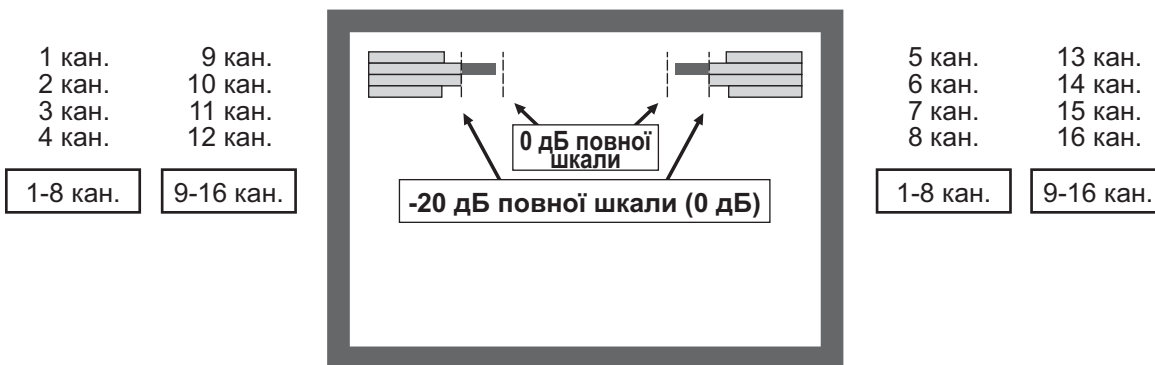
Якщо плата виводів встановлюється у сумісну панель, її аудіонастройки можна регулювати за допомогою панелі. (Подробиці стосовно методу відображення, налаштування тощо дивіться в інструкції з експлуатації для пристрою відображення)

В меню «Звук» на панелі



- Лев. канал:** Виберіть аудіоканали SDI, сигнал з яких виводитиметься на лівий канал панелі. Канали 1 – 16 (Стандартне значення: Канал 1)
- Прав. канал:** Виберіть аудіоканали SDI, сигнал з яких виводитиметься на правий канал панелі. Канали 1 – 16 (Стандартне значення: Канал 2)
- Вывод звука:** Вмикає/вимикає аудіовихід SDI (стандартне значення: ВКЛ.).
- Индикатор уровня:** Показує індикатор рівня аудіо SDI. ВЫКЛ., канали 1 – 8 (1-8 кан.), канали 9 – 16 (9-16 кан.) (Стандартне значення: ВЫКЛ.)

Відображення індикатора рівня



Вище зображено екран для каналів 1-8 кан. та 9-16 кан.

Примітки:

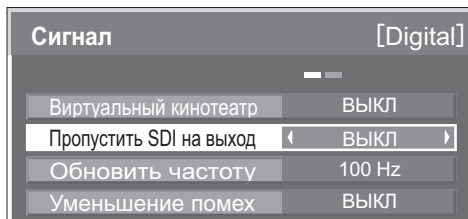
- Виведення аудіосигналу буде призупинено, якщо на вхід подаються будь-які сигнали, крім зазначених у розділі “Аудіосигнали, що підтримуються цією панеллю”.
- Виведення аудіосигналу буде призупинено, якщо вибрано канал, який не належить до діапазону каналів сигналів SDI.
 - * Виведення буде призупинено, якщо вибрано будь-який канал виведення (Л/П).
- Як зазначено вище, з аудіовходу цією панеллю може виводитись лише ущільнені аудіодані вхідного сигналу HD-SDI/Link A.

● Вибір “Пропустить SDI на виход”

Ця панель включає функцію наскрізного виведення (активного транзиту), що дозволяє увімкнення/вимкнення виведення на дисплеї.

(Подробиці стосовно методу відображення, налаштування тощо дивіться в інструкції з експлуатації для пристрою відображення)

В меню дисплея Установка - Сигнал



Пропустить SDI на выход

ВЫКЛ: Припиняє наскрізне виведення. (значення за замовчуванням)

ВКЛ: Активує наскрізне виведення.

Примітка:

- Встановіть це налаштування у значення “Викл”, якщо наскрізне виведення не використовується. Якщо це налаштування залишається встановленим у значення “Вкл”, потенційна відстань передачі може зменшитись.

Қауіпсіздік шаралары (сақтауды ұмытпаңыз)

АБАЙЛАҢЫЗ

- **Ешқашан бұл өнімді бөлшектемеңіз немесе түрін өзгертпеңіз.**
Өртке, электр тогының соғуына немесе ақаулыққа жол бермеу үшін.
- **Егер түтіннің иісін, жағымсыз иісті немесе ерекше шуларды жұмыс істеп тұрғанда сезсеңіз, дисплейді бірден ток көзінен суырыңыз.**
Дисплейді өшіріп, электр шнурын ток көзінен суырып алыңыз.
Өртке немесе электр тогының соғуына жол бермеу үшін дисплейді қосулы қалдырмаңыз.
- **Электр тогының соғуына немесе басқа ақауларға жол бермеу үшін электр шнурын ток көзіне қосулы қалдырмаңыз.**

- **Бұл өнімді орнату немесе өзгерту үшін арнайы қызмет көрсету бөліміне хабарласыңыз.**
Қызмет көрсету маманына:
Терминалдар тақтасын шешпестен немесе орнатпастан бұрын дисплейді өшіріп, электр шнурын ток көзінен ажыратуды ұмытпаңыз.

Қолдану нұсқаулары

- **Коннекторлардың байланыстарын қолыңызбен ұстамаңыз.**
Ішкі бөлшектеріне электростатикалық зақым келтірмеу үшін бұл өнімді қолданбастан бұрын болаттан жасалған корпус сияқты металл затқа қолыңызды тигізіп, зарядсызданып алыңыз.
- **Өзара байланыс үшін жинақтағы кабельді немесе көрсетілген бөлшектерді пайдалануды ұмытпаңыз.**
Ақауларға жол бермеу үшін ұсынылғандардан басқа бөлшектерді пайдаланбаңыз.

Керек-жарақтар

Төмендегі керек-жарақтардың терминалдар тақтасының пакетінде қамтылғанына көз жеткізіңіз:

- Терминалдың функциясы көрсетілген жапсырма (1 парақ)

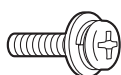


(Бұл жапсырманы дисплейдің артқы панеліндегі қолданылатын слотқа жабыстырыңыз.)

- Терминалдар тақтасын ауыстыруға қатысты нұсқаулар



- Бұранда × 4



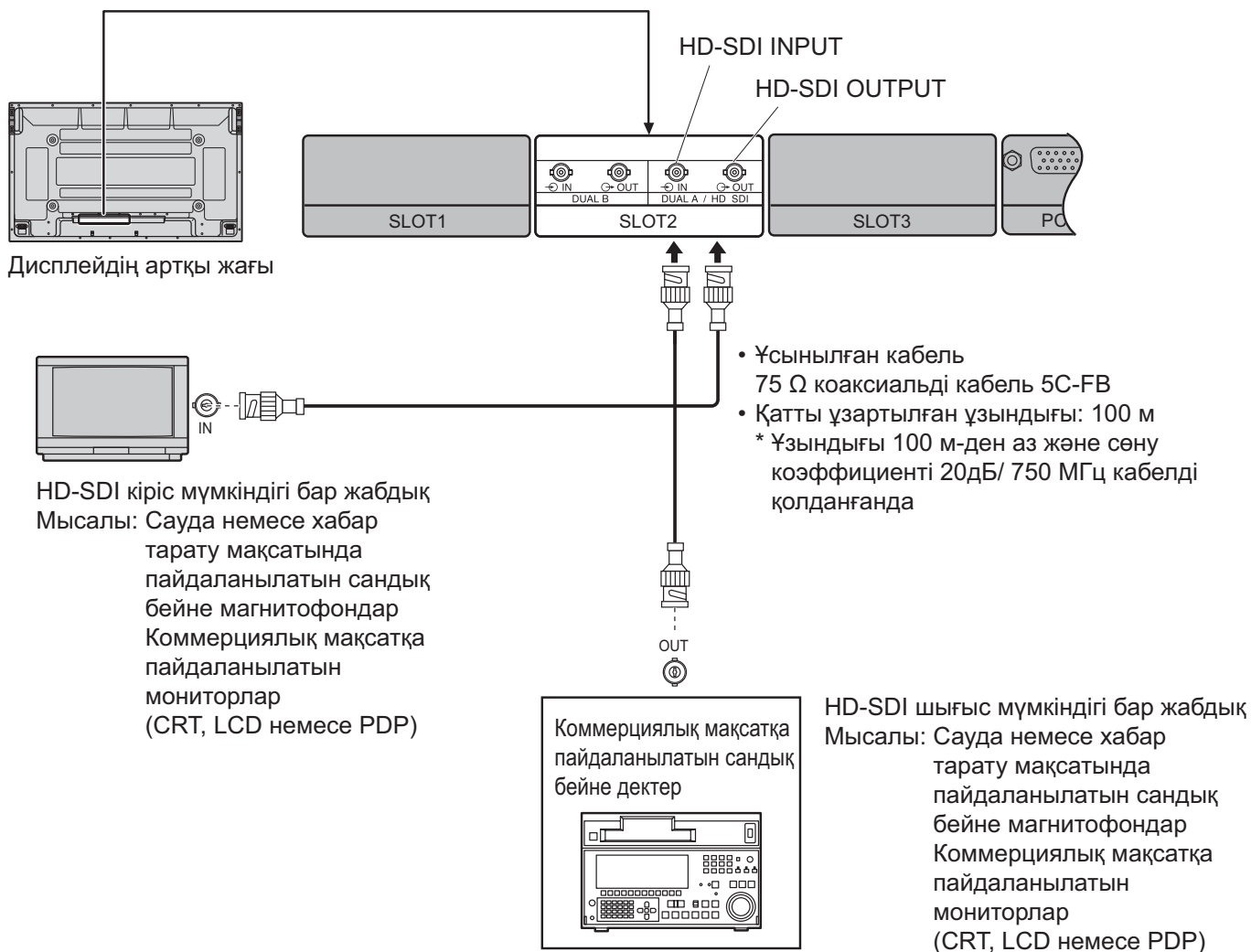
Жалғау

Терминалдар тақтасына бекітілгендермен сәйкес келетін дисплейдің слот нөмірлері

Slot1, Slot2 (Slot3 үйлесімді емес)

* Бұл терминалдар тақтасы тек PF серияларын қолдайды.
(PF11 серияларын және содан кейінгі сериялар.)

• HD-SDI ұясына жалғағанда

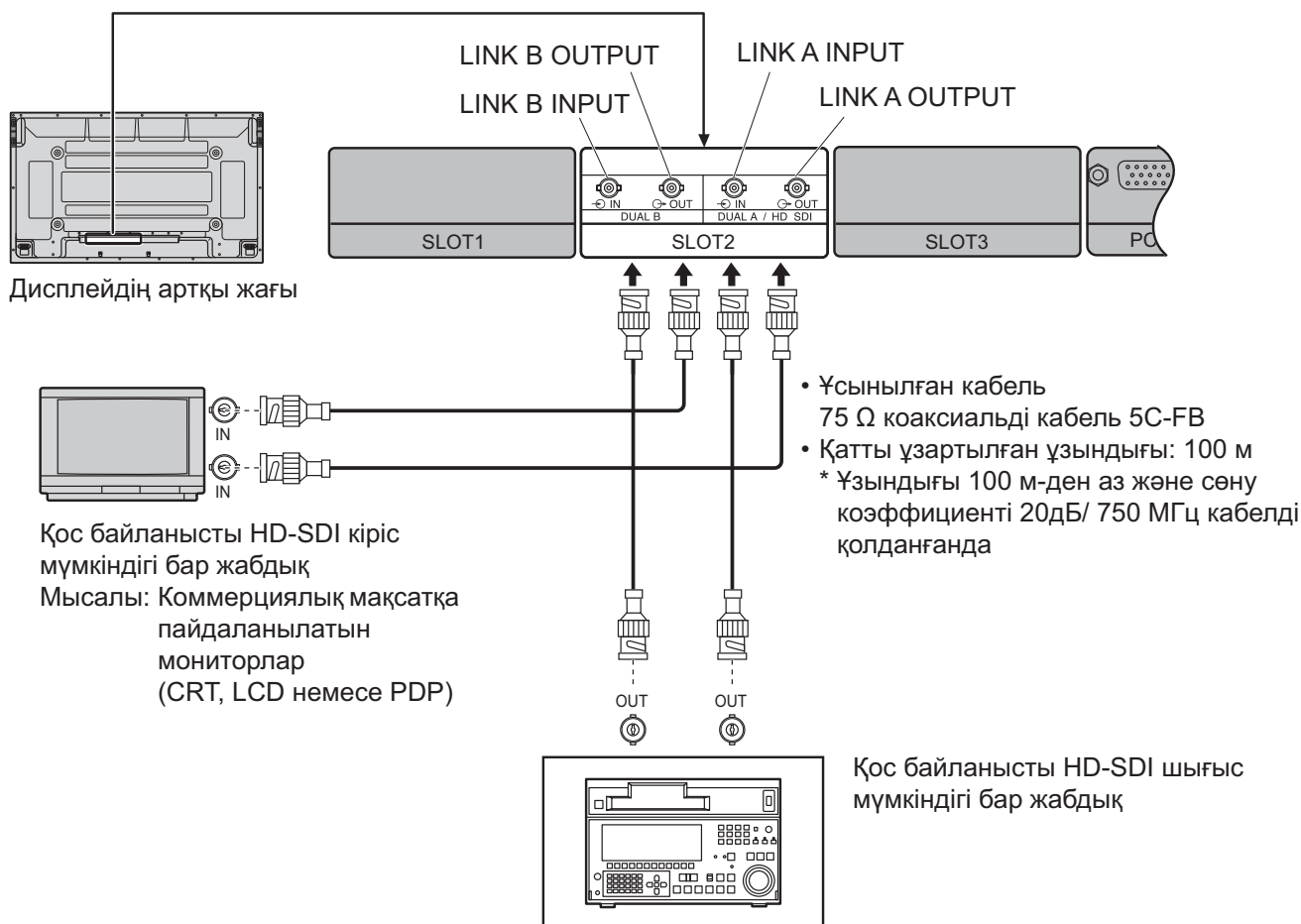


* Бұл қос байланысты HD-SDI тақтасы және ол HD-SDI сигналдарын қабылдап, оларды автоматты түрде ажырата алады.
Бірақ кірісті қабылдайтын терминал бекітілген (Кіріс 1).

Ескертпе:

• Жоғарыда айтылған жабдық пен кабельдер бөлек сатылады.

• Қос байланысты HD-SDI ұясына жалғағанда



Ескертпе:

- Жоғарыда айтылған жабдық пен кабельдер бөлек сатылады.

**Осы тақтада қолданылатын бейне сигналдар
HD-SDI**

Сигнал пішімі	Таңда пішіміндегі пиксельді биттердің саны	fV (Hz)	fH (kHz)	Бейнесигнал жиілігі (MHz)	Белсенді пиксельдердің саны	Пиксельдердің жалпы саны	Белсенді жолдардың саны	Жолдардың жалпы саны
1 750 (720) / 60p : 59,94p	YCbCr(4:2:2) / 10 бит	60	45	74,25	1280	1650	720	750
2 750 (720) / 50p		50	37,5	74,25	1280	1980	720	750
3 1125 (1080) / 60i : 59,94i		60	33,75	74,25	1920	2200	1080	1125
4 1125 (1080) / 50i		50	28,125	74,25	1920	2640	1080	1125
5 1125 (1080) / 30p : 29,97p		30	33,75	74,25	1920	2200	1080	1125
6 1125 (1080) / 25p		25	28,125	74,25	1920	2640	1080	1125
7 1125 (1080) / 24p : 23,985p		24	27	74,25	1920	2750	1080	1125
8 1125 (1080) / 24sF : 23,985sF		48	27	74,25	1920	2750	1080	1125

Қос байланысы HD-SDI

Сигнал пішімі	Таңда пішіміндегі пиксельді биттердің саны	fV (Hz)	fH (kHz)	Бейнесигнал жиілігі (MHz)	Белсенді пиксельдердің саны	Пиксельдердің жалпы саны	Белсенді жолдардың саны	Жолдардың жалпы саны
1 1125 (1080) / 60i : 59,94i	RGB(4:4:4), RGB+A(4:4:4:4)*1 / 10 бит YCbCr(4:4:4), YCbCr+A(4:4:4:4)*1 / 10 бит RGB(4:4:4), YCbCr(4:2:2), YCbCr(4:4:4) / 12 бит*2	60	33,75	74,25	1920	2200	1080	1125
2 1125 (1080) / 50i		50	28,125	74,25	1920	2640	1080	1125
3 1125 (1080) / 30p : 29,97p		30	33,75	74,25	1920	2200	1080	1125
4 1125 (1080) / 25p		25	28,125	74,25	1920	2640	1080	1125
5 1125 (1080) / 24p : 23,985p		24	27	74,25	1920	2750	1080	1125
6 1125 (1080) / 24sF : 23,985sF		48	27	74,25	1920	2750	1080	1125
7 1125 (1080) / 60p	YCbCr(4:2:2) / 10 бит	60	67,5	74,25	1920	2200	1080	1125
8 1125 (1080) / 50p	YCbCr(4:2:2) / 10 бит	50	56,25	74,25	1920	2640	1080	1125
9 2048x1080 / 24p : 23,985p	RGB(4:4:4), X'Y'Z'(4:4:4) / 12 бит*2	24	27	74,25	2048	2750	1080	1125
10 2048x1080 / 24sF : 23,985sF	RGB(4:4:4), X'Y'Z'(4:4:4) / 12 бит*2	48	27	74,25	2048	2750	1080	1125

*1: A (альфа арнасын) қолданылмайды. Бұл деректер шығарылмауы керек.

*2: 12 биттік сигналдар қабылданса да, олар экранда көрсетілу үшін 10 биттік сигналдарға ауыстырылады.

Осы тақтада қолданылатын дыбыс сигналдары

**HD-SDI және Dual Link HD-SDI Link A ұяларына жалғанған күрделі дыбыс қана қолданылады.
(Dual Link HD-SDI Link B ұясына жалғанған күрделі дыбыс қолданылмайды.)**

Сигнал пішімі	Есептеу жиілігі (кГц)	Бит саны	Дыбыстық арналар (ар)	Бейне сигналдармен синхрондалды/ синхрондалмады
1125(1080)/60i:59,94i:50i:60p:50p 1125(1080)/30p:25p:24p:24sF:23,985sF 750(720)/60p:59,94p:50p	48	20 бит / 24 бит	16	Синхрондалды немесе синхрондалмады

• Дыбыс параметрлері

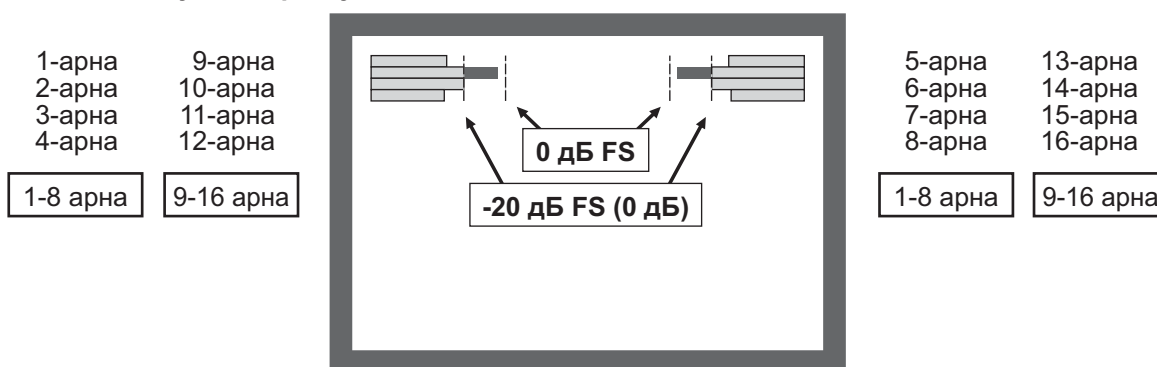
Үйлесімді дисплейде осы терминал тақтасын орнатқанда, оның дыбыс параметрлерін дисплей реттей алады. (Дисплей әдісі, орнату әдісі, т.б. туралы мәліметтерде дисплейлі құрылғының пайдаланушы нұсқаулығынан қараңыз.)

Дисплейдің “Дыбыс” мәзірінде



- Лев. канал:** Сигналдары дисплейдің сол жақ арнасынан шығарылатын SDI дыбыстық арналарын таңдайды. Канал 1-16 (Бастапқы мәні: Канал 1)
- Прав. канал:** Сигналдары дисплейдің оң жақ арнасынан шығарылатын SDI дыбыстық арналарын таңдайды. Канал 1-16 (Бастапқы мәні: Канал 2)
- Вывод звука:** SDI дыбысын шығаруды қосады немесе өшіреді (бастапқы мәні: Вкл.).
- Индикатор уровня:** SDI дыбыс деңгейін өлшеуішті көрсетеді. Выкл., Канал 1-8 (1-8 арна), Канал 9-16 (9-16 арна) (Бастапқы мәні: Выкл.)

Деңгей өлшеуішті көрсету



Жоғарыда көрсетілген – 1-8 арналар мен 9-16 арналарға арналған экран.

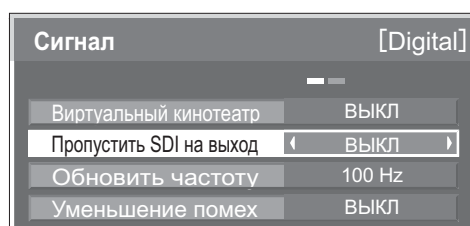
Ескертпелер:

- Дыбыс сигналдар шығысы “Осы тақта қолдайтын дыбыс сигналдарында” берілген сигналдардан басқа кіріс болса, тоқтатылады.
- Егер SDI сигналдарының арасындағы көп арналардың біреуі болмаған арна таңдалса, дыбыс шығысы тоқтатылады.
* Шығыс арнасы (L/R) таңдалғанда, шығыс тоқтатылады.
- Осы тақтаның дыбыс кірісі жоғарыда көрсетілгендей, HD-SDI/Link A ұясының күрделі дыбыс кіріс сигналынан ғана шығады.

• “Пропустить SDI на выход” (Шығу кезінде SDI өткізу) таңдау

Бұл тақтада тік шығыс (белсенді тік) функциясы бар, бұл дисплейдегі шығыс көзінің қосылуына/өшірілуіне мүмкіндік береді. (Дисплей әдісі, орнату әдісі, т.б. туралы мәліметтерде дисплейлі құрылғының пайдаланушы нұсқаулығынан қараңыз.)

Дисплейді реттеу – Сигнал мәзірі



- Пропустить SDI на выход**
ВЫКЛ: Тік шығысты тоқтатады. (Өдепкі параметр)
ВКЛ: Тік шығысты қосады.

Ескертпе:

- Тік шығысты пайдаланбағанда, бұл параметрдің “ВЫКЛ” (өшіру) мәнін орнатыңыз. Егер бұл параметрге “ВКЛ” (қосу) мәні қалса, ықтимал қабылдау қашықтығы азайтылады.

Panasonic Corporation

Web Site : <http://panasonic.net/>

© Panasonic Corporation 2008