

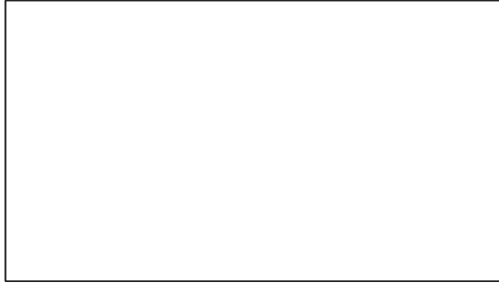
## Kullanım Kılavuzu

FULL HD LCD Ekran İşletme kullanımı için

Türkçe

Model No. **TH-55LFV60W** 55 inçlik model

**TH-55LFV6W** 55 inçlik model



### İçindekiler

Önemli Güvenlik Bildirimi	2
Güvenlik Önlemleri	3
Kullanım önlemleri	6
Aksesuarlar	8
VESA Montaj	9
Birden fazla ekran monte ederken dikkat edilmesi gerekenler	10
Taşıırken alınacak önlemler	11
Gözlü cıvata	11
Kensington emniyeti	12
Bağlantılar	13
Kontrolleri Tanımlama	16
Temel Kontroller	18
Teknik Özellikler	20
Yazılım Lisansı	22

- Lütfen, ünitenizi çalıştırmadan önce bu talimatları okuyun ve bunları ileride başvurmak üzere aklınızda tutun.
- Çalışma Talimatları'nda bulunan çizim ve ekranlar, gösterim amacı taşımaktadır ve gerçeğinden farklılık gösterebilirler.

**HDMI**

**Not:**

Görüntü tutma durumu oluşabilir. Hareketsiz bir resmi uzun süre görüntülemeniz durumunda, görüntü ekran üzerinde kalabilir. Ancak, bir süre sıradan bir hareketli görüntü görüntülediğinizde kaybolacaktır.

**Ticari Markalar**

- Microsoft, Windows, Windows Vista ve Internet Explorer, Amerika Birleşik Devletleri'nde ve/veya diğer ülkelerde tescilli ticari markalar ya da Microsoft Corporation'ın mülkiyetindeki ticari markalardır.
- Macintosh, Mac, Mac OS, OS X ve Safari, Amerika Birleşik Devletleri'nde ve diğer ülkelerde Apple Inc.'in mülkiyetindeki ticari markalardır.
- PJLink, Japonya'da, ABD'de ve diğer ülke ve bölgelerde tescilli veya onay aşamasındaki bir ticari markadır.
- HDMI, HDMI Logo ve High-Definition Multimedia Interface, Amerika Birleşik Devletleri'nde ve diğer ülkelerde tescilli ticari markalar ya da HDMI Licensing LLC'nin mülkiyetindeki ticari markalardır.
- JavaScript, Oracle Corporation ve bağlı şirketi ile ortak şirketlerinin ABD'de ve/veya diğer ülkelerde tescilli ticari markası veya ticari markasıdır.
- RoomView, Crestron RoomView ve Fusion RV, Crestron Electronics, Inc.'in kayıtlı ticari markalardır. Crestron Connected, Crestron Electronics Inc.'in ticari markasıdır.

Şirket ya da ürün ticari markaları hakkında herhangi özel bir kayıt belirtilmediği durumlarda bile bu ticari markalara tamamen saygı gösterilmiştir.

# Önemli Güvenlik Bildirimi

**UYARI**

- 1) Yangın ya da elektrik çarpması tehlikeleriyle sonuçlanabilecek hasarları önlemek amacıyla aleti damlama ya da sıçramalara maruz bırakmayın. Ünitinin üzerine içi suyla dolu kapları (çiçek vazosu, kupalar, kozmetik ürünler vs.) koymayın. (üzerindeki raflar vs. dahil olmak üzere) Ünitinin üzerine/üst kısımlarına yanan mumlar gibi çıplak alev kaynakları konulmamalıdır.
- 2) Elektrik çarpmalarını önlemek için kapağı çıkarmayın. İçerisinde kullanıcı tarafından bakımı yapılabilir parça bulunmamaktadır. Bakım işlemini, kalifiye servis personeline bırakın.
- 3) Elektrik fişindeki topraklama pimini çıkarmayın. Bu aparatta, üç pimli topraklama tipi bir elektrik fişi bulunmaktadır. Bu fiş, sadece topraklama tipi bir elektrik prizine uyacaktır. Bu bir güvenlik özelliğidir. Fişi prize takamamanız halinde bir elektrikçi ile iletişime geçin. Topraklama piminin amacını bertaraf etmeyin.
- 4) Elektrik çarpmalarını engellemek için AC kablosu elektrik fişinin üzerindeki topraklama piminin güvenle bağlandığından emin olun.

**DİKKAT**

Bu alet, elektromanyetik alanlardan nispeten uzak ortamlarda kullanım için tasarlanmıştır.

Bu aleti güçlü elektromanyetik alan kaynaklarının yakınında ya da elektrik gürültüsünün giriş sinyalleri ile çakışacağı yerlerde kullanmak, görüntü ya da sesin titremesine ya da parazit gibi girişimlerin ortaya çıkmasına neden olabilir.

Alete zarar gelmesi ihtimalini ortadan kaldırmak için aleti güçlü elektromanyetik alan kaynaklarından uzakta tutun.

# Güvenlik Önlemleri

## UYARI

### ■ Kurulum

**Bu LCD Ekran yalnızca aşağıdaki isteğe bağlı aksesuarlarla kullanıma yöneliktir.**

**Farklı türde bir isteğe bağlı aksesuar ile kullanmanız, yaralanma ihtimali ile sonuçlanabilecek dengesizliğe neden olabilir.**

(Aşağıdaki aksesuarların tamamı Panasonic Corporation tarafından üretilmiştir.)

- Kurulum Montaj  
TY-VK55LV1  
TY-VK55LV2
- Kapak Çerçevesi Seti  
TY-CF55VW50
- Erken Uyarı Programı  
ET-SWA100 serisi\*1
- Video Wall Manager  
TY-VUK10\*2

\*1: Parça numarasının son eki, lisans türüne göre değişiklik gösterebilir.

\*2: Ver.1.1 ya da daha sonraki sürümleri destekler.

### Not

- İsteğe bağlı aksesuarların parça numaraları bildirimde bulunulmadan değiştirilebilir.

Garanti süresi içerisinde olsa bile kurulum ortamlarındaki hatalardan kaynaklanan hiçbir ürün hasarı vs. için sorumluluk kabul etmiyoruz.

Kurulumu yapması için her zaman kalifiye bir teknisyen çağırın.

Kazara yutulmaları halinde küçük parçalar, boğma tehlikesi barındırabilir. Küçük parçaları çocukların erişemeyeceği yerlerde saklayın. Çocukların oynamalarını engelleyerek olası bir boğulma tehlikesinin önüne geçmek için paketleme materyalleri ile plastik torbalar/levhalar da dahil olmak üzere küçük parçaları ve diğer objeleri atın.

**Ekranı meyilli ya da dengesiz yüzeylerin üzerine koymayın ve Ekranın kaidenin kenarından sarkmadığından emin olun.**

- Ekran düşebilir ya da devrilebilir.

**Bu üniteyi, minimum düzeyde titreşime maruz kalan ve ünitenin ağırlığını taşıyabilecek bir konuma kurun.**

- Ünitenin düşürülmesi veya düşmesi yaralanmaya ya da arızaya neden olabilir.

**Ekranın üzerine herhangi bir obje koymayın.**

- Ekranın içine yabancı maddeler veya su girerse, yangına veya elektrik çarpmasına neden olabilecek şekilde kısa devre oluşabilir. Ekranın için herhangi bir yabancı maddenin girmesi durumunda lütfen yerel Panasonic bayinize danışın.

**Sadece dik pozisyonda taşıyın!**

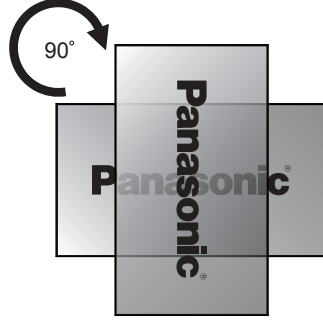
- Üniteyi ekran dik ya da baş aşağı konumdayken taşımak, iç devrelere zarar verebilir.

**Havalandırma, havalandırma deliklerini gazete, masa örtüsü ya da perde gibi maddelerle kapatılmasıyla engellenmemelidir.**

**Yeterli havalandırma için bkz. sayfa 6.**

**Ekranı dikey olarak kurarken, saat yönüne döndürün ve Güç Göstergesinin alt tarafa geldiğinden emin olun.**

**(Güç Göstergesi arka tarafta bulunmaktadır.)**



Isı oluşur ve bu, yangına veya Ekranın zarar görmesine neden olabilir.

**Kurulum, kurulum uzmanları tarafından gerçekleştirilmelidir.**

Ekranın hatalı kurulumu, ölümle veya ciddi yaralanmayla sonuçlanabilecek bir kazaya yol açabilir.

- Belirtilen Kurulum Montaj (İsteğe bağlı) ya da VESA standartlarına (VESA 400 × 400) uyan bir montaj braketi kullanılmalıdır. (bkz. sayfa 6)
- Ekranın kullanımını sonlandırdığınız halde mümkün olan en kısa sürede bir uzmandan Ekranı sökmesini isteyin.

**Ekranı duvara monte ederken, montaj vidası ile elektrik kablosunun duvar içindeki metal objelerle temas etmesini engelleyin.**

Duvar içindeki metal objelerle temas etmeleri halinde elektrik çarpması meydana gelebilir.

**Ürünü, ürünün doğrudan güneş ışığına maruz kalacağı yerlere kurmayın.**

- Ekranın doğrudan güneş ışığına maruz kalması halinde sıvı kristal panelde olumsuz etkiler meydana gelebilir.

## ■ LCD Ekran kullanırken

Ekran, 220 - 240 V AC, 50/60 Hz'da çalışmak üzere tasarlanmıştır.

### Havalandırma deliklerini kapatmayın.

- Havalandırma deliklerinin kapatılması, Ekranın aşırı ısınmasına yol açabilir ve bu da yangına ya da Ekranın zarar görmesine neden olabilir.

### Ekranı herhangi bir yabancı obje batırmayın.

- Havalandırma deliklerine herhangi bir metal ya da alev alıcı obje takmayın ya da bu tür objeleri Ekranın üzerine düşürmeyin, bu durumlar yangın ya da elektrik çarpmasına neden olabilir.

### Kapağı çıkarmayın ya da herhangi bir şekilde modifiye etmeyin.

- Ekran içerisinde ciddi elektrik çarpmalarına neden olabilecek yüksek voltajlar bulunmaktadır. Her türlü muayene, ayar ya da onarım için lütfen yerel Panasonic bayiniz ile iletişime geçin.

### Elektrik fişinin kolay erişilebilir olmasını sağlayın.

### Elektrik fişi, koruyucu topraklama bağlantısına sahip bir elektrik prizine bağlanmalıdır.

### Bu ünite ile tedarik edilen dışında bir güç kaynağı kablosunu kullanmayın.

- Bunun yapılması kısa devreye , ısı oluşmasına vb. yol açabilir, elektrik çarpması veya yangına neden olabilir.

### Ürünle birlikte verilen güç tedarik kablosunu herhangi başka bir cihazda kullanmayın.

- Bu, elektrik çarpmasına veya yangına neden olabilir.

### Güç kaynağı fişini gittiği yere kadar sıkıca takın.

- Fişin tamamen takılmaması halinde yangına neden olabilecek ısı üretilebilir. Fişin hasarlı olması ya da duvar prizinin gevşek olması halinde, bunlar kullanılmamalıdır.

### Güç kaynağı prizine ıslak ellerle kullanmayın.

- Bu talimata uymamanız, elektrik çarpmalarına neden olabilir.

### Güç kablosuna zarar verecek herhangi bir şey yapmayın. Güç kablosunu çıkarırken kablodan değil, fiş gövdesinden çekin.

- Kabloya zarar vermeyin, üzerinde herhangi bir modifikasyon yapmayın, üzerine ağır objeler koymayın, ısıtmayın, sıcak objelerin yakınına koymayın, bükmeyin, aşırı derecede eğmeyin ya da çekmeyin. Bunları yapmanız, yangına ya da elektrik çarpmasına neden olabilir. Güç kablosunun hasarlı olması halinde yerel Panasonic bayinizde kabloyu tamir ettirin.

### Kapağı çıkarmayın ve Ekranı HİÇBİR ZAMAN kendiniz modifiye etmeyin.

- Akım taşıyan parçalar erişilebilir hale geleceğinden arka kapağı çıkarmayın. İçerisinde kullanıcı tarafından bakımı yapılabilir parça bulunmamaktadır. (Yüksek voltajlı parçalar, ciddi elektrik çarpmalarına neden olabilir.)
- Ekranınızı yerel Panasonic bayinizde kontrol ettirin, ayarlatın ve tamir ettirin.

Tedarik edilen AAA/R03/UM4 pilleri çocukların ulaşamayacağı bir konumda tutun. Bunlar kazayla yutulması durumunda vücuda zarar verebilir.

- Bir çocuğun pil yutmuş olabileceğinden şüpheleniyorsanız lütfen hemen bir doktorla bağlantı kurun.

### Ekran uzun bir süre kullanılmayacaksa:

- Duvardaki prizden güç kaynağı fişini çekin.
- Güç ekrandaki <Ana şalter> ile kapatıldığında güç tüketimi 0 W'dir. Ancak güç uzaktan kumanda ya da <Açma/Kapama düğmesi (Birim)> ile kapatıldığında güç tüketimi 0,5 W olur. (bkz. sayfa 16)

**Geçerli olarak izlemediğiniz giriş terminallerinin bağlantı kablolarını bağlamanız/bunların bağlantısını kesmeniz durumunda veya video ekipmanının gücünü açmanız/kapatmanız durumunda karlanma oluşabilir, ancak bu bir arıza değildir.**

**Alevin yayılmasını engellemek için mum ve diğer açık alevleri her zaman bu üründen uzakta tutun.**





## DİKKAT

**Bir sorun veya arıza oluşursa, hemen ürünü kullanmayı bırakın.**

### ■ Bir sorun oluşursa, güç kaynağının fişini çekin.

- Üniteden duman veya anormal bir koku çıkması.
- Zaman zaman görüntü olmaması veya sesin duyulmaması.
- Su gibi bir sıvının veya yabancı maddelerin ünitenin içine girmesi.
- Ünitenin deforme olmuş veya kırık parçalarının olması.

**Üniteyi bu durumda kullanmaya devam ederseniz, yangın veya elektrik çarpması yaşanabilir.**

- Gücü hemen kapatın, güç kaynağı fişini duvar prizinden çekin ve ardından onarım için bayi ile iletişim kurun.
- Güç kaynağının Ekran ile bağlantısını tamamen kesmek için, güç kaynağının fişini duvar prizinden çıkarmanız gerekir.
- Üniteyi kendi kendinize onarmanız tehlikelidir ve asla yapılmamalıdır.
- Güç kaynağı fişinin hemen çekilebilmesini sağlamak için kolayca erişebildiğiniz bir duvar prizini kullanın.

### ■ LCD Ekran kullanırken

**Ellerinizi, yüzünüzü veya objeleri, Ekranın havalandırma deliklerine yaklaştırmayın.**

- Ekranın tepesindeki havalandırma deliklerinden gelen ısıtılmış hava sıcak olacaktır. Ellerinizi, yüzünüzü ya da ısıya dayanıksız objeleri bu deliğe yaklaştırmayın; aksi takdirde yanıklar ya da deformasyonlar oluşabilir.

**Bu üniteyi taşımak ve paketinden çıkarmak için en az 2 kişi gerekmektedir.**

- Bu talimata uyulmaması halinde ünite düşebilir ve bu da yaralanmalara neden olabilir.

**Ekranı taşımadan önce tüm kabloları çıkardığınızdan emin olun.**

- Ekranın, bazı kablolar hala takılıyken taşınması halinde kablolar zarar görebilir ve yangın ya da elektrik çarpmaları meydana gelebilir.

**Her türlü temizlik işleminin öncesinde güvenlik önlemi olarak güç kaynağı fişini duvar prizinden çıkarın.**

- Bu talimata uyulmaması halinde elektrik çarpmaları yaşanabilir.

**Tozlanmasını engellemek için güç kablosunu düzenli olarak temizleyin.**

- Güç kablosu fişinde toz birikmesi halinde ortaya çıkan nem, yalıtıma zarar verebilir ve bu da yangına neden olabilir. Güç kablosu fişini duvar prizinden çekin ve güç kablosunu kuru bir bezle silin.

**Ekranı basmayın ya da asılmayın.**

- Bunlar devrilebilir veya kırılabilir ve yaralanmaya yol açabilir. Çocuklara özellikle dikkat edin.

**Pili takarken kutuplarını (+ ve -) ters çevirmeyin.**

- Pilin hatalı kullanımı patlamasına veya akmasına neden olabilir ve bu da yangına, yaralanmaya veya çevredeki malların zarar görmesine yol açabilir.
- Pili talimatta belirtildiği gibi doğru şekilde takın. (bkz. sayfa 9)

**Pilleri uzun süre kullanmayacağınız durumlarda uzaktan kumanda vericisinden çıkarın.**

- Pili akabilir, ısınabilir, alev alabilir veya patlayabilir ve bu da yangına ya da çevredeki malların zarar görmesine neden olabilir.

**Pilleri yakmayın ya da kırmayın.**

- Piller, güneş ışığı, yangın ve benzeri aşırı ısılarla maruz bırakılmamalıdır.

**Ekranı ters çevirmeyin.**

**Üniteyi, ekran paneli yukarı bakacak şekilde konumlandırmayın.**

# Kullanım önlemleri

## Kurulum sırasında dikkat edilecek noktalar

### Ekranı dış mekanlara kurmayın.

- Ekran iç mekan kullanımı için tasarlanmıştır.

### Bu ünitenin kullanılması gereken çevre sıcaklığı

- Ünite deniz seviyesinin üzerinde 1 400 m'den (4 593 ft) alçak bir konumda kullanıldığında: 0 °C - 40 °C (32 °F - 104 °F)
- Ünite yüksek rakımlarda 1 400 m (4 593 ft) ve deniz seviyesinin üzerinde 2 800 m'den (9 186 ft) yüksek ve alçak bir konumda kullanıldığında: 0 °C - 35 °C (32 °F - 95 °F)

### Ünitenizi deniz seviyesinin üzerinde 2 800 m'de (9 186 ft) ve daha yüksekte bulunan bir konuma kurmayın.

- Bu talimatın izlenmemesi, dahili parçaların ömrünü kısaltabilir ve arızaya neden olabilir.

### Havalandırma için gereken alan

- Ekranın en dıştaki kenarları için üstte, altta, solda ve sağda 10 cm (3,94 inç) ya da daha fazla boşluk bırakın.
- Arkada 5 cm (1,97 inç) ya da daha fazla boşluk bırakın.

### VESA standartlarına uyan montaj braketi için kullanılan vidalar hakkında

Kurulum için vida adımı	Vida deliğinin derinliği	Vida (miktar)
400 mm × 400 mm	10 mm	M6 (4)

### Sıvı kristal paneli elle tutmayın.

- Sıvı kristal paneli bastırmayın ya da sıvı uçlu bir nesneyle itmeyin. Sıvı kristal panele güç uygulamak ekran görünümünün eşit olmasına ve bu da arızaya neden olur.

### Sıcaklık ve nem koşullarına bağlı olarak eşitsiz parlaklığa dikkat edilmelidir. Bu bir arıza değildir.

- Bu eşitsizlik, sürekli akım uygularken yok olacaktır. Yok olmaması halinde distribütör ile iletişime geçin.

## ■ Güvenliğe ilişkin notlar

### Bu ürünü kullanırken aşağıdaki durumlarda güvenlik önlemleri alın.

- Bu ürün aracılığıyla sızdırılan kişiler bilgileri
- Bu ürünün kötü niyetli bir üçüncü tarafça kullanılması
- Kötü niyetli bir üçüncü tarafın bu ürüne müdahale etmesi ya da ürünü durdurması

### Yeterli güvenlik önlemi alın.

- Şifrenizi tahmin etmesi olabildiğince zor bir şifre olarak belirleyin.
- Şifrenizi düzenli olarak değiştirin.
- Panasonic Corporation ya da bağlı şirketleri, hiçbir zaman doğrudan şifrenizi istemeyecektir. Bu yönde talepler almanız halinde şifrenizi açıklamayın.

- Bağlantı ağı, bir güvenlik duvarı vs. ile güvence altına alınmalıdır.
- Web kontrolü için bir şifre belirleyerek kimlerin oturum açabileceğini belirleyin.

## Temizlik ve bakım

### Ekran panelinin ön kısmı özel işlem görmüştür. Ekran panelinin yüzeyini yalnızca bir temizlik bezi veya yumuşak, tiftiksiz bir bezle silin ve ardından yüzey kuruyana kadar aynı türde kuru bir bezle eşit şekilde silin.

- Ekranın çok kirli olması halinde, saf suya veya 100 kez seyreltilmiş nötr deterjanlı suya batırılmış yumuşak, tiftiksiz bir bezle silin ve ardından yüzey kuruyana kadar aynı türde kuru bir bezle eşit şekilde silin.
- Panelin yüzeyini tırnak ya da başka sert nesnelere çizmeyin ya da ekran paneline bunlarla vurmayın, aksi takdirde yüzey zarar görebilir. Ayrıca, böcek spreyleri, çözücüler ve incelticiler gibi uçucu maddelerle temastan kaçının, aksi takdirde yüzey, olumsuz etkilenebilir.

### Kabinin kirlenmesi halinde kabini yumuşak, kuru bir bezle silin.

- Kabinin çok kirli olması halinde bezi, az miktarda nötr deterjan eklenmiş suya batırın ve ardından bezi sıkın. Bu bezle ile kabini silin ve ardından kuru bir bezle silerek kurutun.
- Ekran yüzeyine hiçbir deterjanın doğrudan temas etmemesini sağlayın. Ünitenin içerisine su damlalarının girmesi halinde çalıştırma sorunları ortaya çıkabilir.
- Böcek spreyleri, çözücüler ve incelticiler gibi uçucu maddelerle temastan kaçının, aksi takdirde kabin yüzeyi, olumsuz etkilenebilir ya da kaplama dökülebilir. Ayrıca, kauçuk ya da PVC'den yapılmış maddelerle uzun süreler boyunca temas halinde bulundurmayın.

### Kimyasal bez kullanmayın

- Panel yüzeyinde kimyasal bez kullanmayın.
- Kabin için kullanımda kimyasal bez talimatlarına uyun.

## Kablolu LAN

**Ekranı, statik elektriğin sıklıkla ortaya çıktığı bir yere kurarken kullanmaya başlamadan önce yeterli anti-statik önlemler alın.**

- Ekranın, halı gibi statik elektriğin sıklıkla ortaya çıktığı bir yerde kullanılması halinde kablolu bir LAN iletişimi daha sık kesilir. Bu durumda statik elektriği ve anti-statik mat ile sorum yaratan gürültü kaynağını ortadan kaldırarak kablolu LAN'ı tekrar bağlayın.
- Nadir durumlarda LAN bağlantısı, statik elektrik ya da gürültü nedeniyle devre dışı kalır. Bu durumda, Ekran ile bağlı cihazları kapatın ve tekrar açın.

**Ekran, yayın istasyonu veya radyo kaynaklı güçlü radyo dalgası nedeniyle düzgün çalışmayabilir.**

- Kurulum konumunun yakınında güçlü radyo dalgası yayan herhangi bir tesis veya ekipman mevcutsa, Ekranı radyo dalgası kaynağından yeterli uzaklıkta bir konuma kurun. Veya LAN terminaline bağlı LAN kablosunu iki ucu da topraklanmış bir parça metal folyo veya metal boru kullanarak sarın.

## Atım işlemi

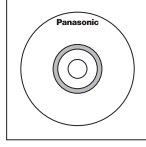
**Ürünü atarken, atım işleminin doğru yöntemlerini öğrenmek için yerel mercilere veya satıcınıza danışın.**

# Aksesuarlar

## Aksesuar Tedariki

Gösterilen aksesuar ve parçaların olup olmadığını kontrol edin

### Kullanım Kılavuzu (CD-ROM × 1)

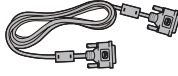


### Uzaktan Kumanda Vericisi × 1

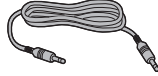
- N2QAYA000093



### DVI-D kablosu × 1



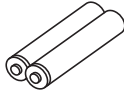
### IR kablosu × 1



### Harici IR Alıcı × 1



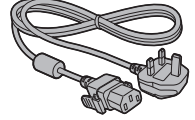
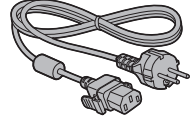
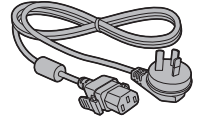
### Uzaktan Kumanda Vericisi için piller (AAA/R03/UM4 tipi × 2)



### Kelepçe × 3



### Gün kaynağı kablosu (Yaklaşık 2 m)



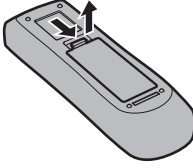
### Dikkat

- Küçük parçaları uygun şekilde depolayın ve çocukların erişemeyeceği yerlerde saklayın.
- Aksesuarları kaybetmeniz halinde bayinizle iletişime geçin.
- Parçaları çıkardıktan sonra paketleme materyallerini uygun şekilde bertaraf edin.

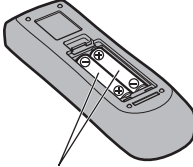


## Uzaktan Kumanda Pilleri

1. Kancayı çekerek tutun ve pil kapağını açın.



2. Pilleri takın - kutupların doğru olmasına dikkat edin (+ ve -).



AAA/R03/UM4 Tipi

3. Kapağı takın.

### Kullanışlı İpucu

- Uzaktan kumandayı sık kullananlar, eski pilleri daha uzun bir ömür için Alkali batarya ile değiştirebilir.



### Pil kullanımı hakkında önlem

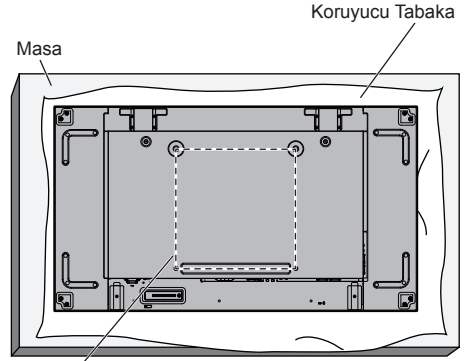
Yanlış kurulum, uzaktan kumanda vericisine zarar verecek pil sızıntısı ya da korozyona neden olabilir. Piller, çevre dostu bir şekilde bertaraf edilmelidir.

### Aşağıdaki önlemleri alın:

1. Piller her zaman çift olarak değiştirilmelidir. Eski çifti değiştirirken her zaman yeni piller kullanın.
2. Kullanılmış bir pili yeni bir pille birlikte kullanmayın.
3. Pillerini karıştırmayın (örn. "Çinko Karbon" ile "Alkali").
4. Kullanılan pilleri yeniden şarj etmeye, kısa devre yaptırmaya, parçalarına ayırmaya, ısıtmaya ya da yakmaya çalışmayın.
5. Pil belirli aralıklarla çalışmaya ya da Ekran ünitesini çalıştırmamaya başladığında pilleri değiştirmek gerekmektedir.
6. Pilleri yakmayın ya da kırmayın.
7. Piller, güneş ışığı, yangın ve benzeri aşırı ısılarla maruz bırakılmamalıdır.

## VESA Montaj

VESA montaj braketi (piyasada mevcut) kullanarak Ekranı monte etmek için:



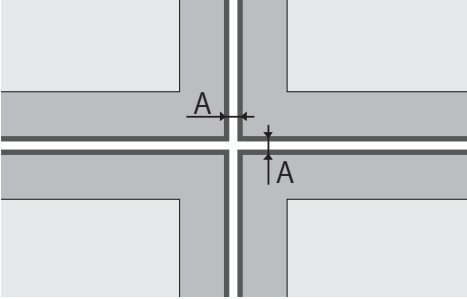
1. Ekran paketlendiğinde etrafına sarılı olan koruyucu tabakayı, ekranın yüzeyini çizmemek için düz bir masanın üzerine, ekran yüzeyinin altına serin.
2. Bu Ekranı monte etmek için gerekli olan tüm aksesuarlarınızın olduğundan emin olun.
3. Montaj kiti ile birlikte verilen talimatlara uyun. Doğru montaj prosedürlerini izlememek, ekipmanın hasar görmesine ya da kullanıcı veya kurulum personelinin yaralanmasına neden olabilir. Ürün garantisi, garanti süresi içerisinde olsa bile, yanlış kurulumdan kaynaklanan hasarları kapsamaz.

# Birden fazla ekran monte ederken dikkat edilmesi gerekenler

## Ekranlar arasında boşluklar bırakın

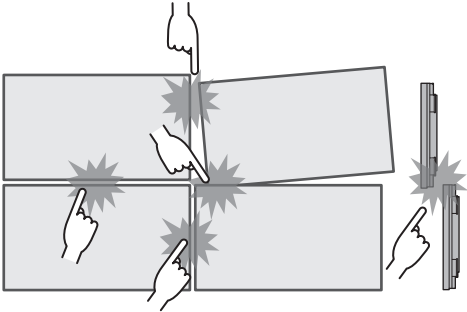
Ekranlar, güç açıldıktan sonra ısı nedeniyle az miktarda genişler. Birden fazla ekran monte ederken genişleme nedeniyle ekranların temas etme beklentisi nedeniyle ekranlar arasında sol, sağ, üst ve alt tarafta 0,5 mm'lik boşlukların bırakılması gereklidir.

Boşluklar 0,5 mm'den daha az olursa ısı genişlemesinden kaynaklı ekran bükülmelerinden dolayı görüntüde bozulmalar meydana gelebilir.



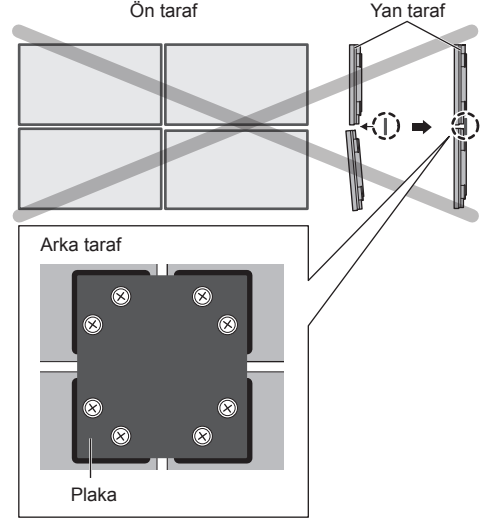
A: Ekranlar arasındaki boşluklar (sırasıyla sol, sağ, üst ve alt), 0,5 mm

## Ekranların köşelerinin birbirine çarpmasına izin vermeyin.



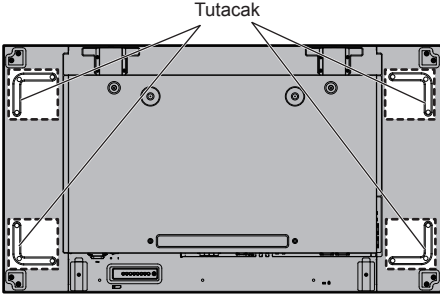
Ekranlar braketlere arka taraflarından takıldıktan ve konumları ayarlandıktan sonra plakaları kullanarak ön tarafların konumlarını ayarlamayın.

Aksi takdirde ekran bükülmesinden dolayı görüntü bozuklukları meydana gelebilir.



# Taşıırken alınacak önlemler

Ekranda taşıırken kullanılacak tutacaklar bulunmaktadır. Taşıırken bunları tutun.



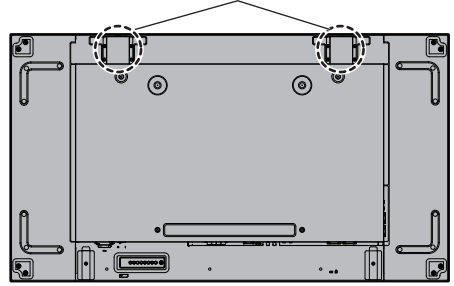
## Not

- Tutacaklar dışındaki parçalardan tutmayın.
- Bu üniteyi taşımak için en az 2 kişi gerekmektedir. Bu talimata uyulmaması halinde ünite düşebilir ve bu da yaralanmalara neden olabilir.
- Üniteyi taşıırken ekran panelini yukarı dik tutun. Üniteyi, ekranın paneli yukarı ya da aşağı bakacak şekilde taşımak, panelin şeklinin bozulmasına ya da iç hasarın oluşmasına neden olabilir.
- Ünitenin üst, alt, sağ ve sol çerçevelerini ya da köşelerini tutmayın. Ekran panelinin ön yüzeyini tutmayın. Ayrıca bu parçaların darbe almasını engelleyin. Bu parçaların darbe alması ekran paneline zarar verebilir. Ayrıca panel de çatlayarak yaralanmalara neden olabilir.
- Ekranı taşıırken panel yüzeyine burma kuvveti uygulamayın.

# Gözlü civata

Ekranında, gözlü civataların takılabileceği delikler bulunmaktadır. Kurulum sırasında Ekranı asmak için bunları kullanın.

Gözlü civata montaj konumları

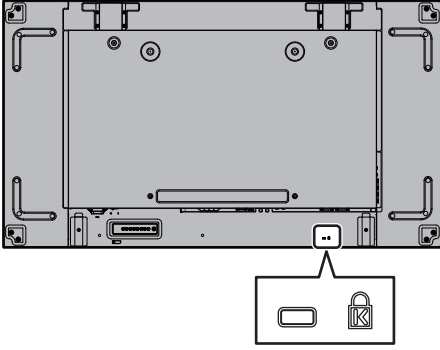


## Not

- Asma ve kurulum işlemleri bir kurulum uzmanı tarafından gerçekleştirilmelidir.
- Ekranı sadece 1 tane gözlü civata kullanarak kurmayın.
- Gözlü civatayı sadece geçici süre için asma ya da hareket ettirmede kullanın.
- Ürün kütlesinin yük şartlarını karşılayan M10 boyutunda gözlü civata kullanın.

# Kensington emniyeti

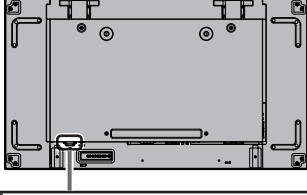
Emniyet yuvası Kensington güvenlik kabloları ile uyumludur.



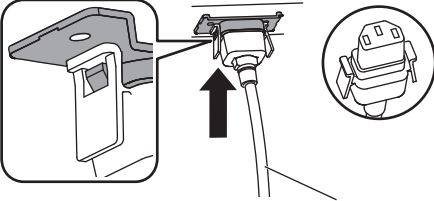
# Bağlantılar

## AC kablosu bağlantısı ve sabitleme

Ünitenin arkası



### AC kablosu sabitleme



AC kablosu (tedarik edilmiştir)

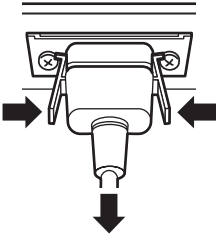
### Konnektörü ekran ünitesine takın.

Çıt sesi çıkarana kadar konnektörü takın.

#### Not

- Konnektörün hem sol hem de sağ taraflarda sabitlendiğinden emin olun.

### AC kablosunu çıkarın



İki düğmeye basarak konnektörü çıkarın.

#### Not

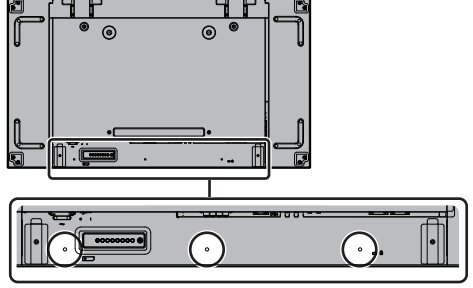
- AC kablosunu çıkarırken, öncelikle prizdeki AC kablosu fişini çektiğinizden kesinlikle emin olun.
- Tedarik edilen AC kablosu sadece bu üniteye kullanım içindir. Başka amaçlar için kullanmayın.

## Kablo sabitleme

#### Not

- Bu ürünle birlikte 3 kelepçe tedarik edilmiştir. Aşağıda gösterildiği şekilde kelepçe deliklerini kullanarak kabloları 3 konuma sabitleyin.

Daha fazla kelepçeye ihtiyacınız olması halinde bunlar bayinizden satın alın. (Müşteri hizmetlerinden ulaşılabilir)



### 1. Kelepçeyi takın



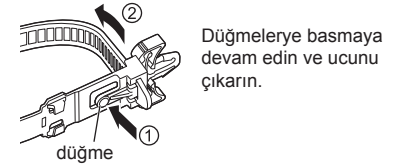
Üniteyi çıkarmak için:



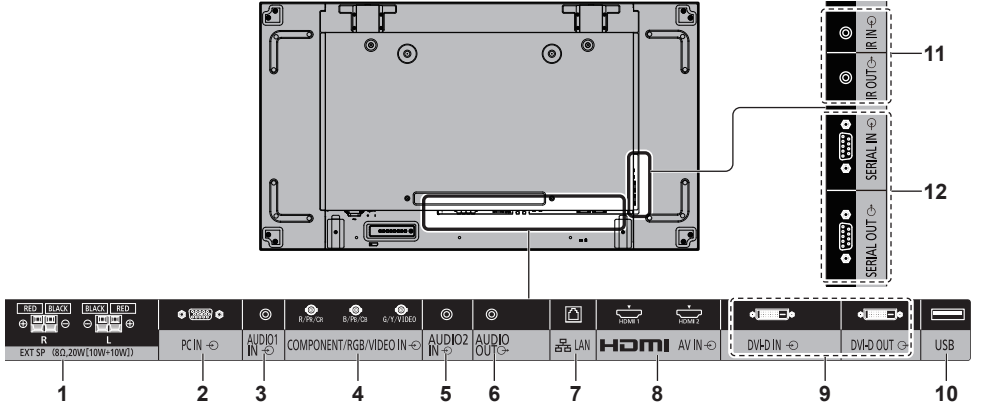
### 2. Kabloları toplayın



Gevşetmek için:



## Video ekipmanı bağlantısı



- |                                      |  |                                  |   |
|--------------------------------------|--|----------------------------------|---|
| <b>1 EXT SP:</b>                     | <b>Hoparlör Terminali</b><br>Harici hoparlöre bağlayın.  | <b>6 AUDIO OUT:</b>              | <b>Analog Ses Çıkışı Terminali</b><br>Analog ses girişi terminaline sahip ses ekipmanını bağlayın.  |
| <b>2 PC IN:</b>                      | <b>Bilgisayar Giriş Terminali</b><br>“YPbPr / YCbCr” veya “RGB” çıkışına sahip bir bilgisayarın veya video ekipmanının video terminaline bağlayın.   | <b>7 LAN:</b>                    | <b>LAN Terminali</b><br>Ekranı, Ağa bağlayarak kontrol edin.  |
| <b>3 AUDIO1 IN:</b>                  | <b>DVI-D IN ve PC IN ile paylaşılan ses girişi terminali</b>   | <b>8 AV IN (HDMI 1, HDMI 2):</b> | <b>HDMI Giriş Terminali</b><br>VCR veya DVD oynatıcı gibi bir video ekipmanına bağlayın.  |
| <b>4 COMPONENT / RGB / VIDEO IN:</b> | <b>COMPONENT / RGB Video Giriş Terminali (R/Pr/Cr, B/Pb/Cb, G/Y)</b><br>“YPbPr / YCbCr” veya “RGB” çıkışına sahip bir video ekipmanına bağlayın.<br><b>Kompozit Video Giriş Terminali (VIDEO)</b><br>Kompozit sinyal çıkışına sahip bir video ekipmanına bağlayın. | <b>9 DVI-D IN, DVI-D OUT:</b>    | <b>DVI-D Giriş / Çıkış Terminali</b><br>DVI-D çıkışına sahip bir video ekipmanına bağlayın. Ayrıca görüntüyü zincirleme bağlantılı çok ekranlarda görüntülerken diğer ekranı takın. |
| <b>5 AUDIO2 IN:</b>                  | <b>COMPONENT/RGB IN ve VIDEO IN ile paylaşılan Ses Girişi Terminali</b>  | <b>10 USB:</b>                   | <b>USB Bellek Terminali</b><br>[USB media player] kullanmak için USB bellek takın. Bu ayrıca, resim alırken harici bir cihaza 5V/1A'ya kadar gücü sağlamak için de kullanılabilir.  |

<b>11 IR IN, IR OUT:</b>	<b>Kızılötesi Sinyal Giriş / Çıkış Terminali</b> Bunu, bir uzaktan kumanda ile birden fazla ekran çalıştırırken kullanın. IR IN terminaline ürünle birlikte verilen harici IR alıcısını bağlayarak uzaktan kumandadan sinyal almanız mümkündür.
--------------------------	---

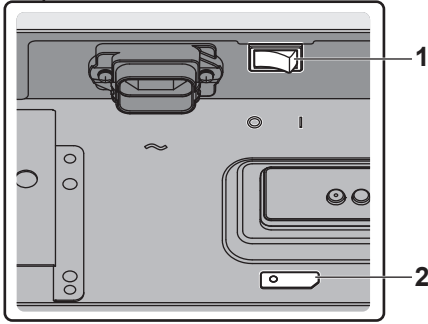
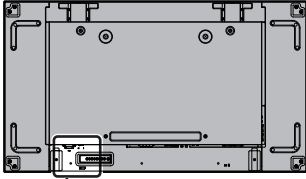
<b>12 SERIAL IN, SERIAL OUT:</b>	<b>SERİ Giriş / Çıkış Terminali</b> Ekranı, bilgisayara bağlayarak kontrol edin.
----------------------------------	---

## Bağlamadan önce

- Kabloları bağlamadan önce, bağlanacak harici cihazın çalıştırma talimatlarını dikkatlice okuyun.
- Kabloları bağlamadan önce tüm cihazları kapatın.
- Kabloları bağlamadan önce aşağıdakileri dikkate alın. Bunu yapmamanız anzalara neden olabilir.
  - Üniteye ya da ünitenin kendisine bağlı bir cihaza kablo bağlarken işleme başlamadan önce vücudunuzdaki statik elektriği ortadan kaldırmak için yakındaki metal bir eşyaya dokunun.
  - Üniteye ya da ünite gövdesine bir cihaz bağlamak için gereksiz derecede uzun kablolar kullanmayın. Kablo ne kadar uzun olursa gürültüye o kadar duyarlı olur. Sarılı kablo kullanımı anten görevi gördüğünden gürültüye daha duyarlıdır.
  - Kabloları bağlarken önce GND'yi bağlayın, ardından bağlantı cihazının bağlantı terminalini düz bir şekilde takın.
- Harici cihazı sisteme bağlamak için cihaz ile birlikte veya isteğe bağlı olarak tedarik edilmeyen her türlü bağlantı kablosunu alın.
- Bir bağlantı kablosu fişinin dış şekli büyükse yanındaki bağlantı kablosu fişi ile temasa geçebilir. Terminal hizalaması için uygun fiş büyüklüğü olan bir bağlantı kablosu kullanın.
- Video ekipmanından gelen video sinyallerinde çok fazla titreşim varsa ekrandaki görüntüler titreyebilir. Bu durumda zaman tabanı düzelticisi (TBC) bağlanmalıdır.
- Bilgisayar veya video ekipmanından çıkan senkronizasyon sinyalleri bozulduğunda, örneğin video çıkışı ayarlarını değiştirirken, videonun rengi de geçici olarak bozulabilir.
- Ünite, Kompozit video sinyallerini, YCbCr/YPbPr sinyalleri, analog RGB sinyalleri ve dijital sinyalleri kabul eder.
- Bazı bilgisayar modelleri ünite ile uyumlu değildir.
- Cihazı üniteye uzun kablolar kullanılarak bağlarken kablo kompanzatorleri kullanın. Aksi takdirde görüntü düzgün şekilde görüntülenmeyebilir.

# Kontrolleri Tanımlama

## Ana Ünite



### 1 Ana şalter (O / I)

Ana gücü AÇIK ( I ) / KAPALI ( O ) duruma getirir.

- <Ana şalter>'ı AÇIK/KAPALI duruma getirmek için, güç fişini takıp çıkarmakla aynıdır. <Ana şalter>'ı AÇIK ( I ) duruma getirin, ardından uzaktan kumanda veya <Açma/Kapama düğmesi (Birim)> ile gücü AÇIK/KAPALI duruma getirin.

### 2 Güç Göstergesi / Uzaktan kumanda sensörü (Ünitenin arkasında)

Güç Göstergesinin ışığı yanacaktır.

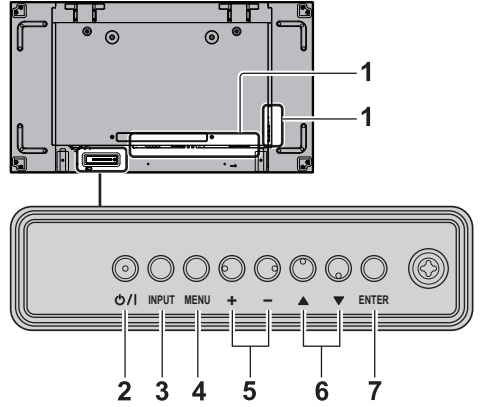
**Ünitenin gücü AÇIK olduğunda (Ana şalter: AÇIK ( I ))**

- Görüntü gösterilir: Yeşil
- Uzaktan kumanda veya <Açma/Kapama düğmesi (Birim)> gücü KAPALI (Bekleme) duruma getirme: Kırmızı
  - [Network control] ögesi [On] olarak ayarlandığında: Turuncu
- "Power management" işleviyle gücü KAPALI duruma getirme: Turuncu

**Ünitenin gücü KAPALI olduğunda (Ana şalter: KAPALI ( O )): Işık yok**

#### Not

- Güç göstergesi turuncu olduğunda, bekleme sırasındaki güç tüketimi genellikle güç göstergesinin kırmızı olduğu durumdan daha yüksek olacaktır.



### 1 Harici Giriş Terminali

- Video ekipmanına, bilgisayara ve benzeri cihazlara bağlanır. (bkz. sayfa 14)

### 2 <Açma/Kapama düğmesi (Birim)> (O/I)

- <Ana şalter> (O / I) AÇIK ( I ) durumda olduğunda gücü AÇIK (Görüntü gösterilir.) / KAPALI (bekleme) durumuna getirir.

### 3 <INPUT (Birim)> (GİRİŞ sinyal seçimi)

- Seçilen cihazı seçer.

### 4 <MENU (Birim)>

- <MENU (Birim)> düğmesine her basıldığında menü ekranı değişecektir.

### 5 <+ (Birim)> / <- (Birim)>

- Sesi ayarlar.
- Ana ekranda ayarları değiştirir ya da ayar seviyesini ayarlar.

### 6 <▲ (Birim)> / <▼ (Birim)>

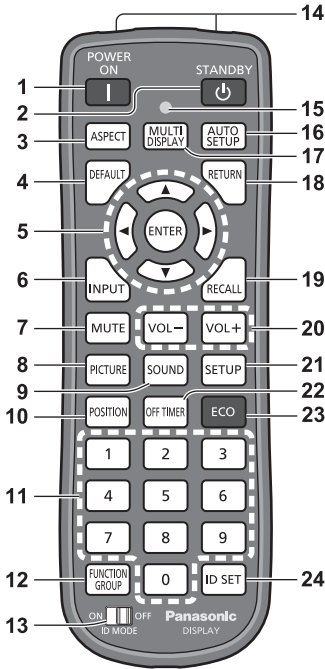
- Ayar ögesini seçer.

### 7 <ENTER (Birim)>

- Menü ekranındaki öğeyi yapılandırır.
- En/boy oranı modunu değiştirir.



## Uzaktan Kumanda Vericisi



### 1 POWER ON (I)

- <Ana şalter> (O / I) açık (I) konuma getirildiğinde ya da Bekleme durumunda gücü açar (Görüntü gösterilir.). (bkz. sayfa 18)

### 2 STANDBY (⏻)

- <Ana şalter> (O / I) açık (I) konuma getirildiğinde ve görüntü gösterildiğinde gücü kapatır (Bekleme durumu). (bkz. sayfa 18)

### 3 ASPECT

- En/boy oranını ayarlar.

### 4 DEFAULT

- Resim, ses vb. ayarları varsayılan değerlerine sıfırlar.

### 5 ENTER /İmleç düğmeleri (▲▼◀▶)

- Menü ekranlarını çalıştırmak için kullanılır.

### 6 INPUT

- Ekran üzerinde, ekran girişini değiştirir.

### 7 MUTE

- Ses kapatmayı açık/kapalı duruma getirir.

### 8 PICTURE

### 9 SOUND

### 10 POSITION

### 11 Sayısal düğmeler (0 - 9)

- Birkaç Ekranın kullanıldığı durumlarda kimlik numarasını girmek için kullanılır.
- Sık kullanılan işlemlerin atanmasıyla kısayol düğmeleri olarak kullanılır.

### 12 FUNCTION GROUP

### 13 ID MODE

### 14 Sinyal emisyonu

### 15 Uzaktan kumanda çalıştırma göstergesi

- Uzaktan kumanda düğmelerine basıldığında yanıp söner.

### 16 AUTO SETUP

- Ekranın konumunu/boyutunu otomatik olarak ayarlar.

### 17 MULTI DISPLAY

- [Multi display setting]'de [On] / [Off] durumuna getirir.

### 18 RETURN

- Önceki menüye dönmek için kullanılır.

### 19 RECALL

- Giriş modu, En/Boy Oranı modu vb. için geçerli ayar durumunu görüntüler.

### 20 VOL + / VOL -

- Ses seviyesini ayarlar.

### 21 SETUP

### 22 OFF TIMER

- Belirli bir sürenin ardından beklemeye geçer.

### 23 ECO

- [Power management mode] ayarlarını değiştirir.

### 24 ID SET

- Birkaç Ekranın kullanıldığı durumlarda uzaktan kumanda kimlik numarasını ayarlamak için kullanılır.

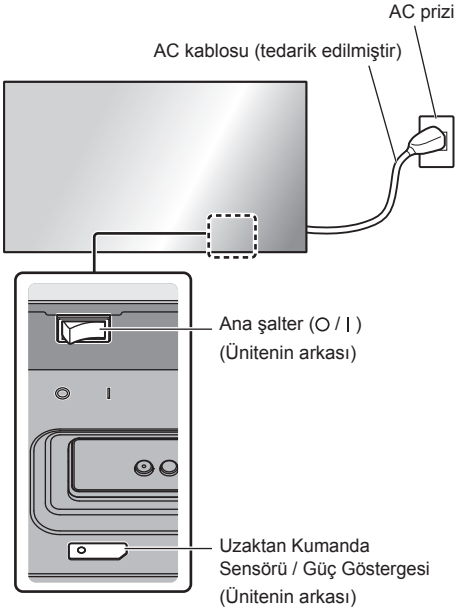
### Not

- Bu kılavuzda, uzaktan kumandanın ve ünitenin düğmeleri < > ile belirtilmiştir.

(Örnek: <INPUT>.)

İşlemler, genellikle uzaktan kumanda düğmeleri belirtilerek açıklanmıştır; ancak aynı düğmelerin mevcut olduğu durumlarda, ünite üzerindeki düğmelerle de işlem yapabilirsiniz.

# Temel Kontroller



Uzaktan kumandayı doğrudan ünitenin Uzaktan Kumanda Sensörüne yönelterek çalıştırın.



## Not

- Ana ünitenin uzaktan kumanda sensörü ve uzaktan kumanda arasında bir engel koymayın.
- Ana ünitenin uzaktan kumanda sensörünü doğrudan güneş ışığı ya da güçlü floresan ışığına maruz bırakmayın.

## 1 AC kablosunun fişini Ekrana bağlayın.

(bkz. sayfa 13)

## 2 Fişi prize bağlayın.

### Not

- Elektrik fişi tipleri, ülkeler arasında farklılık gösterir. Bu nedenle, solda gösterilen elektrik fişi, ünitenize uygun tipte olmayabilir.
- AC kablosunu çıkarırken, öncelikle prizdeki AC kablosu fişini çektiğinizden kesinlikle emin olun.
- Ekran menüsü üzerinden ayarları değiştirdikten sonra hemen güç fişinin çekilmesi ya da ekranın <Ana şalter> ile kapatılması halinde ayarlar kaydedilmeyebilir. Güç fişini çekmeden ya da ekranı <Ana şalter> üzerinden kapatmadan önce yeterli zaman geçmesini sağlayın. Ya da güç fişini çekmeden ya da ekranı <Ana şalter> üzerinden kapatmadan önce gücü uzaktan kumanda, RS-232C kontrolü ya da LAN kontrolü ile kapatın.

## 3 <Ana şalter>'ı (O / I) AÇIK (I) duruma getirin.

### ■ Uzaktan kumanda ya da <Açma/Kapama düğmesi (Birim)> ile gücü AÇIK/KAPALI duruma getirmek için:

#### Gücü AÇIK duruma getirin

<Ana şalter> AÇIK (I) durumda olduğunda <POWER ON> ya da <Açma/Kapama düğmesi (Birim)> öğelerine basarak görüntü gösterilir (Güç Göstergesi: Kırmızı ya da turuncu).

- Güç Göstergesi: Yeşil (Görüntü gösterilir.)

#### Gücü KAPALI duruma getirmek için

<Ana şalter> AÇIK (I) durumda iken <STANDBY> ya da <Açma/Kapama düğmesi (Birim)> öğelerine basılarak güç KAPALI (Bekleme) durumuna getirilir (Güç Göstergesi: Yeşil).

- Güç Göstergesi: Kırmızı ya da turuncu (bekleme)

Güç AÇIK (Görüntü gösterilir) ya da KAPALI (bekleme) durumundayken ekranın gücü <Ana şalter> KAPALI (O) durumuna getirilerek KAPALI duruma getirilir.

### Not

- "Power management" işlevinin çalışması sırasında, güç göstergesi güç kapalı durumunda turuncu renk alır.

## ■ Ünite ilk kez açıldığında

Aşağıdaki ekran görüntülenecektir.

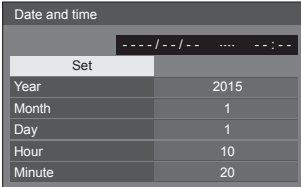
### 1 ▲▼ ile dili seçin ve <ENTER> düğmesine basın.



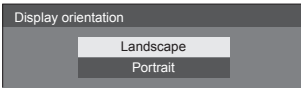
### 2 ▲▼ ile [Year] / [Month] / [Day] / [Hour] / [Minute] öğesini seçin ve ◀▶ ile ayarlayın.



### 3 ▲▼ ile [Set] öğesini seçin ve <ENTER> düğmesine basın.



### 4 Dikey kurulum için, ▲▼ ile [Portrait] öğesini seçin ve <ENTER> düğmesine basın.



#### Not

- Bu öğeler ayarlandıktan sonra ekranlar, ünitenin bir sonraki açılışında görüntülenmeyecek.

Ayarın ardından öğeler aşağıdaki menülerde değiştirilebilir.

[OSD language]

[Date and time]

[Display orientation]

## ■ Gün AÇIK mesajı

Ünitenin gücünü AÇIK konuma getirirken aşağıdaki mesaj görüntülenebilir:

### Faaliyet yok güç kapalı Önlemleri

'No activity power off' is enabled.

[Setup] menüsündeki [No activity power off] öğesi [Enable] olarak ayarlandığında, güç her AÇIK duruma getirildiğinde bir uyarı mesajı görüntülenir.

### "Power management" Bilgileri

Last turn off due to 'Power management'.

"Power management" işlevi çalıştırıldığında, güç her AÇIK duruma getirildiğinde bir bilgi mesajı görüntülenir.

Bu mesaj ekranları, aşağıdaki menüden ayarlanabilir:

- [Options] menüsü
  - Power on message(No activity power off)
  - Power on message(Power management)

# Teknik Özellikler

## Model No.

TH-55LFV60W  
TH-55LFV6W

## Güç Tüketimi

TH-55LFV60W  
290 W  
TH-55LFV6W  
210 W

### <Ana şalter> ile güç kapalı

0 W

### Bekleme durumu

0,5 W

## LCD Ekran paneli

55 inç IPS panel (Doğrudan LED arka aydınlatma),  
16:9 en/boy oranı

## Ekran boyutu

1 209 mm (G) × 680 mm (Y) × 1 387 mm (diyagonal) /  
47,6 inç (G) × 26,7 inç (Y) × 54,6 inç (diyagonal)

### (Piksel sayısı)

2 073 600

(1 920 (Yatay) × 1 080 (Dikey))

## Boyutlar (G × Y × D)

1 213 mm × 684 mm × 95 mm /  
47,8 inç × 26,9 inç × 3,7 inç

## Ağırlık

yaklaşık 30,0 kg / 66,1 lbs net

## Güç kaynağı

220 - 240 V AC, 50/60 Hz

## Çalıştırma koşulları

### Sıcaklık

0 °C - 40 °C (32 °F - 104 °F)\*1

### Nem

%10 - %90 (yoğuşmasız)

## Saklama koşulları

### Sıcaklık

-20 °C - 60 °C (-4 °F - 140 °F)

### Nem

%10 - %90 (yoğuşmasız)

## Bağlantı terminalleri

### HDMI 1

### HDMI 2

TİP A Konnektör\*2 × 2

Ses sinyali:

Doğrusal PCM (örnekleme frekansları - 48 kHz,  
44,1 kHz, 32 kHz)

### DVI-D IN

DVI-D 24 Pim:

DVI Revizyon 1.0 ile uyum

İçerik Koruması:

HDCP 1.1 ile uyumlu

### DVI-D OUT

DVI-D 24 Pim:

DVI Revizyon 1.0 ile uyum

İçerik Koruması:

HDCP 1.1 ile uyumlu

### COMPONENT/RGB IN

Y/G

BNC terminali 1,0 Vp-p (75 Ω)  
(senkronizasyon ile)

PB/CB/B

BNC terminali 0,7 Vp-p (75 Ω)  
(senkronizasyon olmadan)

PR/CR/R

BNC terminali 0,7 Vp-p (75 Ω)  
(senkronizasyon olmadan)

### VIDEO IN

VIDEO

BNC terminali 1,0 V [p-p] (75 Ω)

Y/G terminali olarak da kullanılır

### PC IN

Yüksek Yoğunluklu Mini D-sub 15 Pim:

DDC2B ile uyumludur

Y/G:

1,0 Vp-p (75 Ω) (senkronizasyon ile)

0,7 Vp-p (75 Ω) (senkronizasyon olmadan)

PB/CB/B:

0,7 Vp-p (75 Ω) (senkronizasyon olmadan)

PR/CR/R:

0,7 Vp-p (75 Ω) (senkronizasyon olmadan)

HD/VD:

1,0 - 5,0 Vp-p (yüksek empedans)

## AUDIO1 IN

Stereo mini jak (M3) 0,5 Vrms  
DVI-D IN ve PC IN ile paylaşılır

## AUDIO2 IN

Stereo mini jak (M3) 0,5 Vrms  
COMPONENT/RGB IN ve VIDEO IN ile paylaşılır

## AUDIO OUT

Stereo mini jak (M3) 0,5 Vrms  
Çıkış: Değişken ( $-\infty$  - 0 dB)  
(1 kHz 0 dB giriş, 10 k $\Omega$  yük)

## SERIAL IN

Harici Kumanda Terminali  
D-sub 9 Pim:  
RS-232C uyumlu

## SERIAL OUT

Harici Kumanda Terminali  
D-sub 9 Pim:  
RS-232C uyumlu

## LAN

RJ45 ağ bağlantıları için, PLink ile uyumludur  
İletişim yöntemi:  
RJ45 10BASE-T/100BASE-TX

## IR IN

Stereo mini jak (M3)

## IR OUT

Stereo mini jak (M3)

## USB

TİP A USB konektörü  
5V DC / 1A (USB 3.0 desteklenmiyor.)

## EXT SP

8  $\Omega$ , 20 W [10 W + 10 W] (%10 THD)

## Ses

### Ses Çıkışı

20 W [10 W + 10 W] (%10 THD)

## Uzaktan Kumanda Vericisi

### Güç kaynağı

DC 3 V (pil (AAA/R03/UM4 tipi) x 2)

### Ağırlık

yaklaşık 102 g (piller dahil)

### Boyutlar (G x Y x D)

48 mm x 145 mm x 27 mm /  
1,89 inç x 5,71 inç x 1,06 inç

\*1: Bu ünitenin yüksek rakımlarda (1 400 m (4 593 ft) ve deniz seviyesinin üzerinde 2 800 m'den (9 186 ft) yüksek ve alçak bir konumda kullanımına yönelik çevre sıcaklığı: 0 °C - 35 °C (32 °F - 95 °F)

\*2: VIERA LINK desteklenmemektedir.

### Not

- Tasarım ve spesifikasyonlar, bildirimde bulunulmadan değiştirilebilir. Gösterilen kütle ve boyutlar yaklaşık değerlerdir.
- Bu ekipman, aşağıda listelenen EMC standartlarına uymaktadır.  
EN55022, EN55024, EN61000-3-2, EN61000-3-3.

# Yazılım Lisansı

Bu ürün, aşağıdaki yazılımı içermektedir:

- (1) Panasonic Corporation tarafından ya da Panasonic Corporation için bağımsız olarak geliştirilen yazılım,
  - (2) mülkiyeti üçüncü bir tarafın olup Panasonic Corporation'a lisansı verilen yazılım,
  - (3) GNU Genel Kamu Lisansı, Versiyon 2.0 (GPL V2.0) kapsamında lisansı verilen yazılım,
  - (4) GNU KISITLI Genel Kamu Lisansı, Versiyon 2.1 (GPL V2.1) kapsamında lisansı verilen yazılım,
  - (5) GPL V2.0 ve/veya LGPL V2.1 kapsamında lisansı verilen yazılım dışında açık kaynak kodlu yazılım.
- (3) - (5) maddelerinde kategorize edilen yazılım, kullanışlı olması umuduyla ancak HERHANGİ BİR GARANTİ OLMAKSIZIN, TİCARİ ELVERİŞLİLİK ya da BELİRLİ BİR AMACA UYGUNLUK zımni garantileri bile olmadan dağıtılmaktadır. Data fazla bilgi için, bu ürünün ilk ayar menüsünden belirtilen işlemi seçtikten sonra [Software licenses] ögesini seçerek lisans koşullarını kontrol edebilirsiniz.

Bu ürünün teslimatının ardından en az üç (3) yıl boyunca Panasonic, aşağıdaki iletişim bilgilerimiz üzerinden bizimle iletişime geçen tüm üçüncü taraflara, kaynak kodu dağıtımını fiziksel olarak gerçekleştirmemiz için gerekli olan masraftan fazla olmayacak bir ücret karşılığında,GPL V2.0, LGPL V2.1 veya başka lisanslar kapsamında olan ilgili kaynak kodunun tam bir makine tarafından okunabilir kopyasını, bu şekilde hareket etme yükümlülüğü ile tedarik edecek ve ayrıca, bunların ilgili telif hakkı bildirimlerini de verecektir.

İletişim Bilgileri:

oss-cd-request@gg.jp.panasonic.com

## AVC/VC-1/MPEG-4 hakkında bildirim

Bu ürün, bir tüketicinin kişisel kullanımı ya da (i) AVC Standardı, VC-1 Standardı ve MPEG-4 Görsel Standardı ("AVC/VC-1/MPEG-4 Video") uyarınca video kodlamak ve/veya (ii) kişisel faaliyet içerisinde olan bir tüketici tarafından kodlanmış olan ve/veya AVC/VC-1/MPEG-4 Video tedarik etme lisansı olan bir video tedarikçisinden alınan AVC/VC-1/MPEG-4 Video kodu çözmek için ücret alınmayan başka kullanımlar için AVC Patent Portföy Lisansı, VC-1 Patent Portföy Lisansı ve MPEG-4 Görsel Patent Portföy Lisansı kapsamında lisanslanmıştır. Farklı herhangi bir kullanım için lisans verilmeyecek ya da ima edilmeyecektir. MPEG LA, LLC'den ek bilgi alınabilir. Bkz. <http://www.mpegla.com>.

**AEEE yönetmeliğine uygundur.**

**Eski Ekipman ve Bataryaların İşlenmesi.**

**Sadece geri dönüşüm sistemleri olan Avrupa Birliği ve ülkeleri için geçerlidir.**



Ürünler, ambalaj ve/veya ekli belgeler üzerindeki bu semboller kullanılmış elektrik ve elektronik ürünlerin ve pillerin genel ev atığı ile karıştırılmaması gerektiğini ifade eder.

Eski ürünlerin ve pillerin toplanması ve geri kazanılması için bu atıkları lütfen yasayla belirlenmiş olan uygun toplama merkezlerine teslim ediniz.



Bu atıkların doğru işlenmesiyle, değerli kaynakların korunmasına ve insan sağlığı ve çevreye olası negatif etkilerinin engellenmesine yardımcı olabilirsiniz.

Atıkların toplanması ve geri dönüşümü için detaylı bilgi için lütfen bağlı olduğunuz yerel yönetimlerle iletişime geçiniz.



Atıkların atılmasıyla ilgili yanlış uygulamalar yasayla belirlenmiş olan cezalara sebebiyet verebilir.

#### Üretici bilgileri

Panasonic Corporation  
2-15, Matsuba-cho, Kadoma-city,  
Osaka, 571-8503, Japan

#### Uygunluğu Test Eden Kuruluş

Panasonic Testing Centre  
Panasonic Service Europe, Panasonic Marketing Europe GmbH'nin  
bir birimidir Winsbergring 15, 22525 Hamburg, F.R. Germany

Çin'de yapılmıştır

#### Müşteri Kaydı

Bu ürünün model numarasını ve seri numarasını arka panelinde bulmak mümkündür. Hırsızlık, kayıp ve Garanti Hizmetleri söz konusu olduğunda, ürünün tanımlanmasına yardımcı olması için bu seri numarasını aşağıdaki boşluğa not edin, bu kitapçığı ve satın aldığınıza dair kesin belge olarak satış fişinizi kaybetmeyin.

**Model Numarası**

**Seri Numarası**

**Panasonic Corporation**

Web Site: <https://panasonic.net/cns/prodisplays/>

Türkçe