

液晶ディスプレイにご使用時のご注意

プラズマディスプレイ用壁掛け金具（垂直取り付け型）TY-WK85PV12 は液晶ディスプレイにも取り付け可能です。

プラズマディスプレイ用壁掛け金具（垂直取り付け型）TY-WK85PV12 を液晶ディスプレイに取り付ける際には、この説明書を取り付け工事説明書と合わせてお読みのうえ、正しい設置を行ってください。

設置工事のあとは、取り付け工事説明書とともに保存していただきますようお願いいたします。

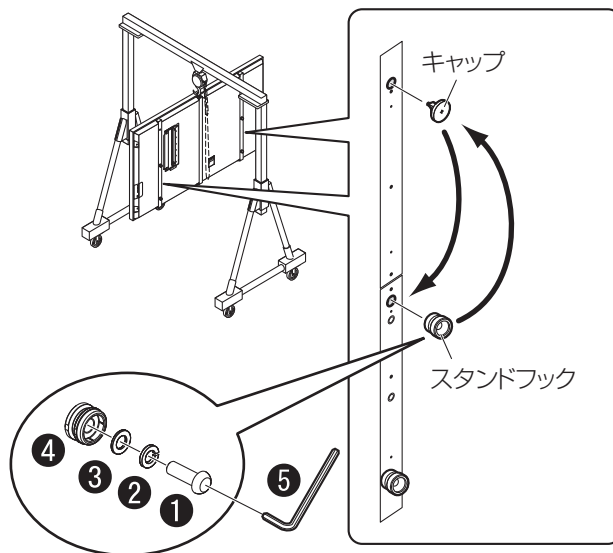
● 下記の該当項目以外に関しましては、取り付け工事説明書をお読みください。

2. ディスプレイ本体側の準備

以下のようにご準備願います。

遮光板はスタンドベースの上に載せてください。

- | | |
|---|------------------------|
| ① | 六角穴付きボタンボルト |
| ② | スプリングワッシャー |
| ③ | ワッシャー |
| ④ | スタンドフック |
| ⑤ | 六角レンチ
(ディスプレイ本体に付属) |



Points to note when using the bracket for LCD Display

Plasma display wall-hanging bracket (Vertical mounting type) TY-WK85PV12 can be attached to LCD Display.

When attaching Plasma display wall-hanging bracket (Vertical mounting type) TY-WK85PV12 to LCD Display, please read this leaflet as well as Installation Instructions and install correctly.

After installation, please keep this leaflet with Installation Instructions.

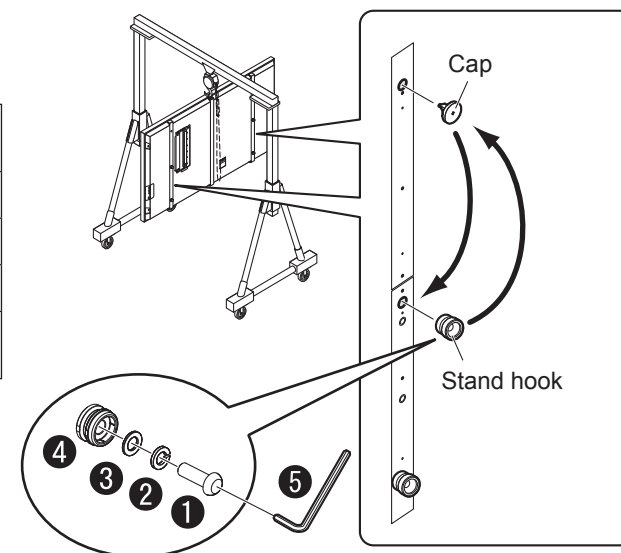
● For more information, please read Installation Instructions.

2. Prepare the Display.

Prepare as instructed below.

Place the light shield on the stand base.

- | | |
|---|---|
| ① | Hexagon socket head button bolt |
| ② | Spring washer |
| ③ | Washer |
| ④ | Stand hook |
| ⑤ | Allen wrench
(provided with display) |



パナソニック システムお客様ご相談センター

電話 フリー
ダイヤル



パナハ ヨイフ
0120-878-410

※携帯電話・PHSからもご利用になれます。

受付：9時～17時30分
(土・日・祝祭日は受付のみ)

パナソニック株式会社
AVC ネットワークス社

〒571-8503 大阪府門真市松葉町2番15号

Zu beachtende Punkte, wenn die Halterung für das LCD-Display benutzt wird.

Wandhalterung zum Anbringen des Plasmadisplays (Typ für vertikale Anbringung) TY-WK85PV12 kann an das LCD-Display angebracht werden.

Bitte lesen Sie diese Anleitung sowie die Installationsanleitung, wenn Sie Wandhalterung zum Anbringen des Plasmadisplays (Typ für vertikale Anbringung) TY-WK85PV12 am LCD-Display anbringen wollen, damit die Installation ordnungsgemäß vollzogen wird.

Bewahren Sie nach der Installation sowohl diese Anleitung als auch die Installationsanleitung gut auf.

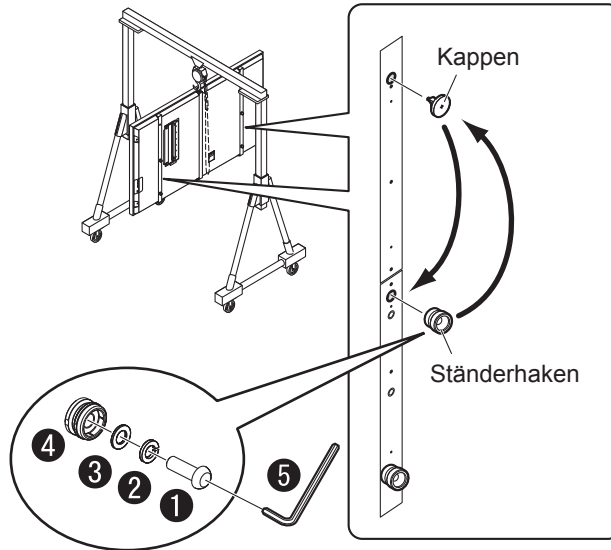
- Weitere Informationen finden Sie in der Installationsanleitung.

2. Bereiten Sie das Display vor.

Bereiten Sie es wie unten beschrieben vor.

Platzieren Sie den Blendschutz auf die Unterlage.

1	Innensechskant-Rundkopfschraube
2	Federscheibe
3	Scheibe
4	Ständerhaken
5	Inbusschlüssel (im Lieferumfang des Displays)



Aandachtspunten bij gebruik van de steun voor het lcd-scherm

Muurbevestigingssteun voor plasmascherm (voor verticale montage) TY-WK85PV12 kan aan het lcd-scherm bevestigd worden.

Lees deze brochure en de Installatiehandleiding voordat u Muurbevestigingssteun voor plasmascherm (voor verticale montage) TY-WK85PV12 aan het lcd-scherm bevestigt, en voer de installatie correct uit.

Bewaar deze brochure met de Installatiehandleiding na de installatie.

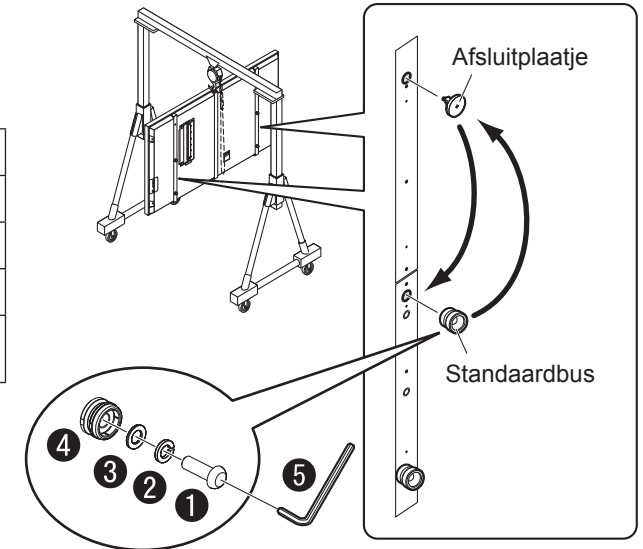
- Raadpleeg de Installatiehandleiding voor meer informatie.

2. Het scherm voorbereiden

Voer de voorbereiding uit zoals hieronder wordt uitgelegd.

Plaats het lichtscherm op de standaardbasis.

1	Bolkopinbusbout
2	Veerring
3	Ring
4	Standaardbus
5	Inbussleutel (bij het scherm geleverd)



Punti da ricordare quando si utilizza la staffa per lo schermo LCD

Staffa per montaggio alla parete dello schermo al plasma (tipo per montaggio verticale) TY-WK85PV12 può essere collegato allo schermo LCD.

Quando si collega Staffa per montaggio alla parete dello schermo al plasma (tipo per montaggio verticale) TY-WK85PV12 allo schermo LCD, per un'installazione corretta, leggere attentamente il presente opuscolo e le Istruzioni per l'installazione.

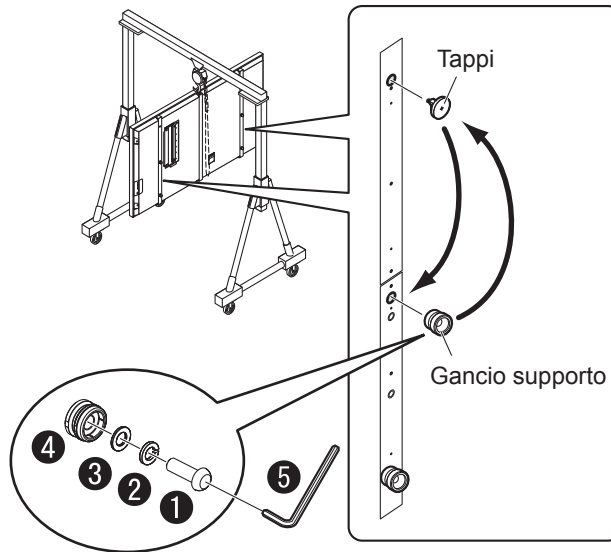
Dopo l'installazione, conservare il presente opuscolo con le Istruzioni per l'installazione.

- Per ulteriori informazioni, leggere le Istruzioni per l'installazione.

2. Preparare lo schermo.

Preparare come indicato di seguito.
Posizionare lo schermo luce sulla base del supporto.

1	Bullone con testa esagonale
2	Rondella elastica
3	Rondella
4	Gancio supporto
5	Chiave per brugole (fornita con lo schermo)



Éléments importants lors de l'utilisation du support pour l'écran ACL

Applique de fixation au mur pour l'écran plasma (type pour montage vertical) TY-WK85PV12 peut être fixé à l'écran ACL.

Lors de la fixation de Applique de fixation au mur pour l'écran plasma (type pour montage vertical) TY-WK85PV12 à l'écran ACL, veuillez lire cette brochure ainsi que le Manuel d'installation et l'installer correctement.

Après l'installation, veuillez conserver cette brochure avec le Manuel d'installation.

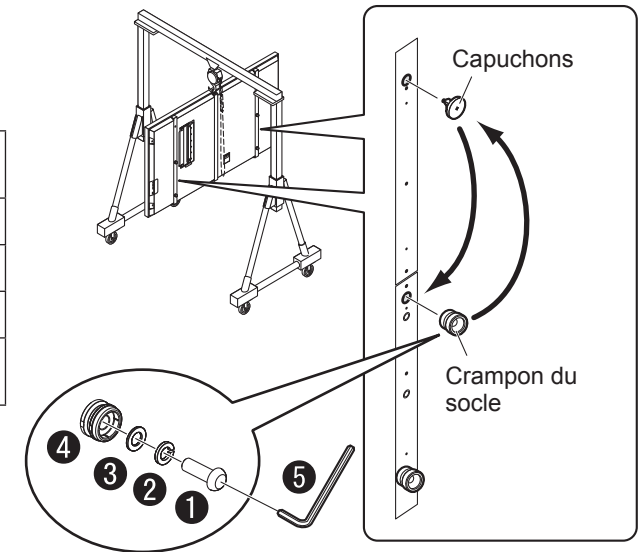
- Pour plus d'informations, veuillez lire le Manuel d'installation.

2. Préparez l'écran.

Préparez comme indiqué ci-dessous.

Placez l'écran protecteur sur la base du support.

1	Vis d'assemblage à six pans creux
2	Rondelle à ressort
3	Rondelle
4	Crampon du socle
5	Clé hexagonale (fournie avec l'écran)



Puntos a tener en cuenta al utilizar el soporte para la Pantalla LCD

Soporte para colgar la pantalla de plasma en una pared (Tipo de montaje vertical) TY-WK85PV12 se puede instalar en la Pantalla LCD.

Para instalar Soporte para colgar la pantalla de plasma en una pared (Tipo de montaje vertical) TY-WK85PV12 en la Pantalla LCD, lea este folleto así como las Instrucciones de instalación, e instálelo correctamente.

Tras la instalación, guarde este folleto con las Instrucciones de instalación.

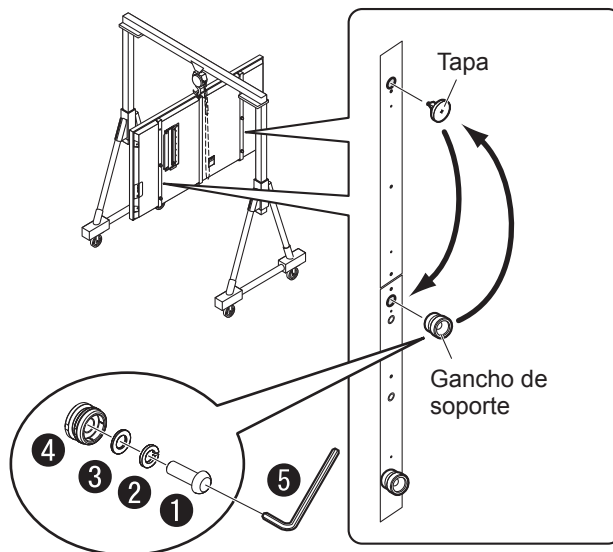
- Para obtener más información, consulte las Instrucciones de instalación.

2. Prepare la pantalla.

Prepárela según las instrucciones siguientes.

Coloque la pantalla de luz sobre la base del pie.

1	Perno de cabeza semiesférica hueca hexagonal
2	Arandela de resorte
3	Arandela
4	Gancho de soporte
5	Llave Allen (provista con la pantalla)



Punkter att observera vid användning av upphängningsfäste till LCD-skärm

Väggupphängningshållare för plasmaskärm (vertikal monteringsstyp) TY-WK85PV12 kan fästas på LCD-skärmen.

Läs detta blad och installationsanvisningarna när du fäster Väggupphängningshållare för plasmaskärm (vertikal monteringsstyp) TY-WK85PV12 till LCD-skärmen och installera ordentligt. Spara detta blad och installationsanvisningarna efter installationen.

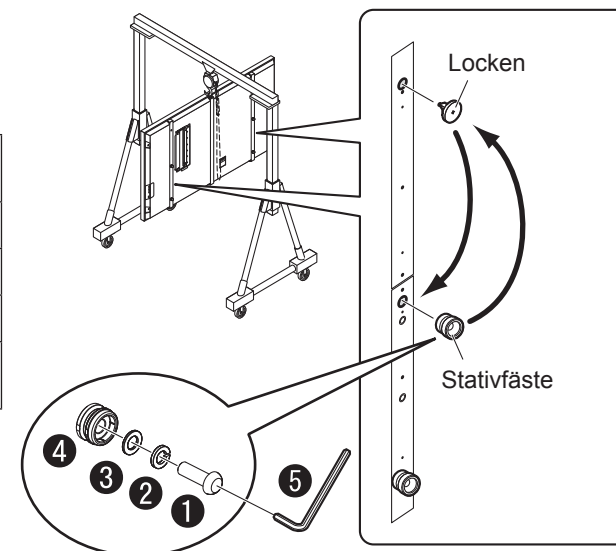
- Läs installationsanvisningarna för ytterligare information.

2. Förbered skärmen.

Förbered enligt anvisningarna nedan.

Placera ljusskärmen på stativbasen.

1	Sexkantsskruv med rundat huvud
2	Fjäderbricka
3	Plattbricka
4	Stativfäste
5	Sexkantnyckel (medföljer skärmen)



Punkter at bemærke når beslaget til LCD-skærmen benyttes.

Vægophæng til plasmaskærm (Type til lodret montering) TY-WK85PV12 kan monteres på LCD-skærmen.

Når Vægophæng til plasmaskærm (Type til lodret montering) TY-WK85PV12 monteres på LCD-skærmen, så læs venligst denne folder såvel som Monteringsvejledning, og installer korrekt.

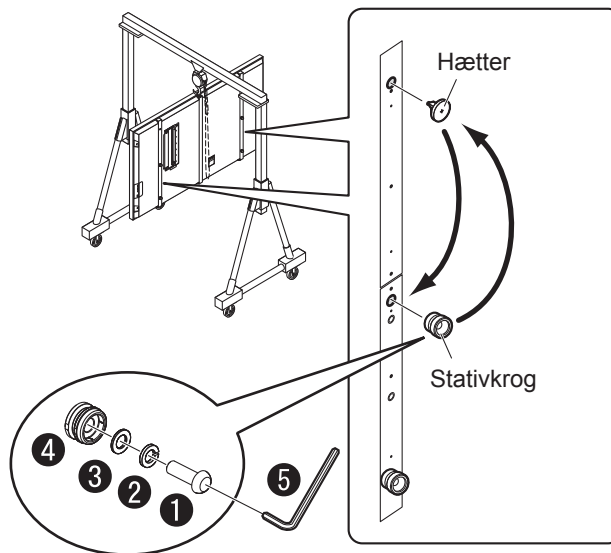
Efter installationen, læs venligst denne folder med Monteringsvejledning.

- For yderligere oplysninger, læs venligst Monteringsvejledning.

2. Klargør skærmen.

Klargør som anvist nedenfor.
Anbring lysafskærmningen på stativets sokkel.

1	Skrue med indvendig sekskant
2	Fjederskive
3	Spændeskive
4	Stativkrog
5	Unbrakonøgle (leveret med skærmen)



На что следует обратить внимание при использовании кронштейна для ЖК-дисплея

Кронштейн для крепления на стену плазменного дисплея (Для вертикального монтажа) TY-WK85PV12 можно прикрепить к ЖК-дисплею.

Перед прикреплением Кронштейн для крепления на стену плазменного дисплея (Для вертикального монтажа) TY-WK85PV12 к ЖК-дисплею, пожалуйста, прочтите данную брошюру, а также Инструкцию по установке и выполните установку надлежащим образом.

После выполнения установки, пожалуйста, храните данную брошюру с Инструкцией по установке.

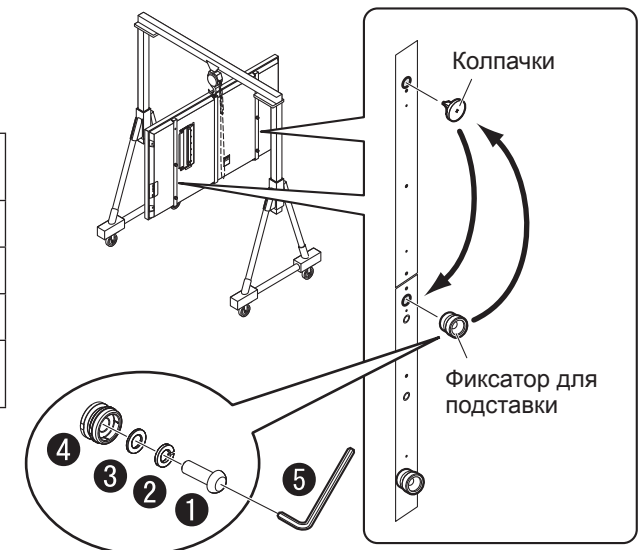
- Для получения дополнительной информации, пожалуйста, обратитесь к Инструкции по установке.

2. Подготовьте дисплей.

Выполните подготовку, как указано ниже.

Установите световую защиту на основу подставки.

1	Болт с шестигранной головкой
2	Пружинная шайба
3	Шайба
4	Фиксатор для подставки
5	Торцовый ключ (поставляется с дисплеем)



Сұйық кристалдық дисплей кронштейнін пайдаланғанда ескеру керек нәрселер

Плазмалық дисплейдің қабырғаға бекітетін кронштейні (Тік орнату түрі) TY-WK85PV12 сұйық кристалдық дисплейге жалғауға болады.

Плазмалық дисплейдің қабырғаға бекітетін кронштейні (Тік орнату түрі) TY-WK85PV12 сұйық кристалдық дисплейге жалғағанда осы парақшаны, сонымен бірге, Орнату нұсқауларын оқып шығыңыз, сөйтіп дұрыс орнатыңыз.

Орнатудан кейін осы парақшаны Орнату нұсқауларымен бірге сақтаңыз.

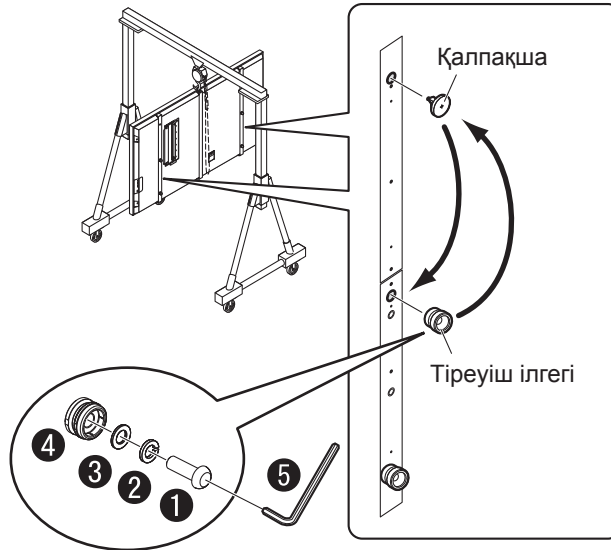
- Қосымша ақпаратты Орнату нұсқауларынан оқыңыз.

2. Дисплейді дайындаңыз.

Төменде нұсқау берілгендей дайындаңыз.

Жеңіл қорғаныш қабатты тірек негізіне қойыңыз.

1	Алтықырлы ойылған бүркеншікті болт
2	Серіппелі тығырық
3	Тығырық
4	Тіреуіш ілгегі
5	Алтықырлы кілт (Дисплеймен бірге жабдықталған)



На що варто звернути увагу у разі використання кронштейна для РК-дисплея

Настінний кронштейн для монтажу плазмового дисплея (Для вертикального монтажу) TY-WK85PV12 можна прикріпити до РК-дисплея.

Перед тим як прикріпити Настінний кронштейн для монтажу плазмового дисплея (Для вертикального монтажу) TY-WK85PV12 до РК-дисплея, будь ласка, прочитайте цю брошуру, а також Інструкції з встановлення й здійсніть монтаж належним чином.

Після проведення монтажу, будь ласка, зберігайте цю брошуру разом із Інструкціями з встановлення.

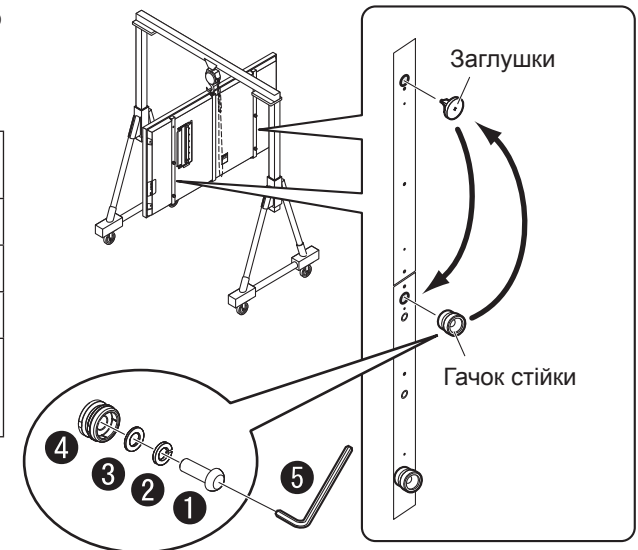
- Для отримання додаткової інформації, будь ласка, зверніться до Інструкцій з встановлення.

2. Підготуйте дисплей.

Здійсніть підготовку, як зазначено нижче.

Установіть світловий екран на основу стійки.

1	Шестигранный болт із заглибленням під ключ
2	Пружинна шайба
3	Шайба
4	Гачок стійки
5	Шестигранный ключ (входить до комплекту дисплея)



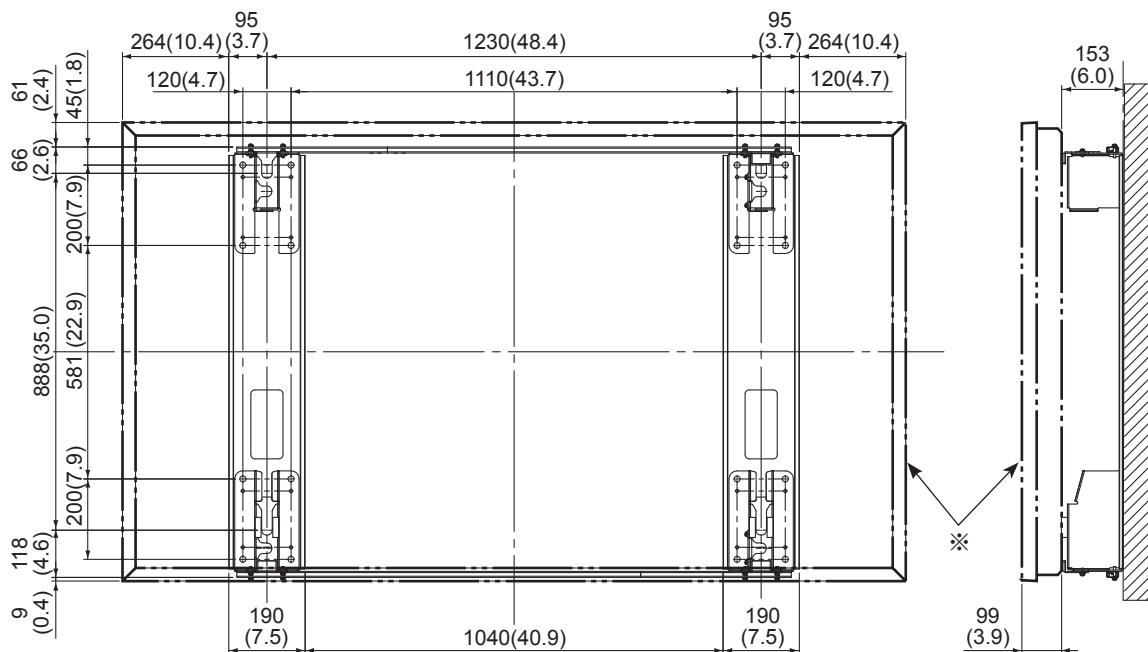
壁掛け金具(垂直取り付け型)

Wall-hanging bracket (Vertical mounting type)
 Wandhalterung (Typ für vertikale Anbringung)
 Muurbevestigingssteun (voor verticale montage)
 Staffa per montaggio alla parete (tipo per montaggio verticale)
 Applique de fixation au mur (type pour montage vertical)
 Soporte para colgar en pared (Tipo de montaje vertical)
 Väggupphängningshållare (vertikal monteringsstyp)
 Vægophæng (type til lodret montering)
 Кронштейн для крепления на стену (Для вертикального монтажа)
 Қабырғаға бекітетін кронштейн (Тік орнату түрі)
 Настінний кронштейн (для вертикального монтажу)

外形寸法図

External dimensions drawing
 Abbildung mit externen Abmessungen
 Tekening met buitenafmetingen
 Schema delle dimensioni esterne
 Plan des dimensions extérieures
 Dibujo de dimensiones externas
 Detaljskiss över yttermått
 Tegning af udvendige mål
 Схема с внешними размерами
 Сыртқы өлшемдер сызбасы
 Креслення із зовнішніми розмірами

横型設置時	Montaggio in orizzontale	Vandret installation
Horizontal installation	Installation horizontale	Горизонтальная установка
Horizontale Installation	Instalación horizontal	Көлденең орнату
Horizontale installatie	Horisontell montering	Горизонтальный монтаж



単位: mm	Unidad: mm
Unit: mm (inches)	Enhet: mm
Einheit: mm	Enhed: mm
Eenheid: mm	Единицы: мм
Unità: mm	Бірлік: мм
Unité: mm	Одиниці виміру: мм

※: 液晶ディスプレイ外形寸法
 External dimensions of the LCD Display
 Außenabmessungen des LCD-Display.
 Buitenafmetingen van het lcd-scherm
 Dimensioni esterne dello schermo LCD
 Dimensiones externas de la Pantalla LCD
 Dimensions externes de l'écran ACL
 LCD-skärmens yttermått
 LCD-skærmens ydre mål
 Внешние габариты ЖК-дисплея
 Сұйық кристалдық дисплейдің сыртқы өлшемдері
 Зовнішні габарити РК-дисплея

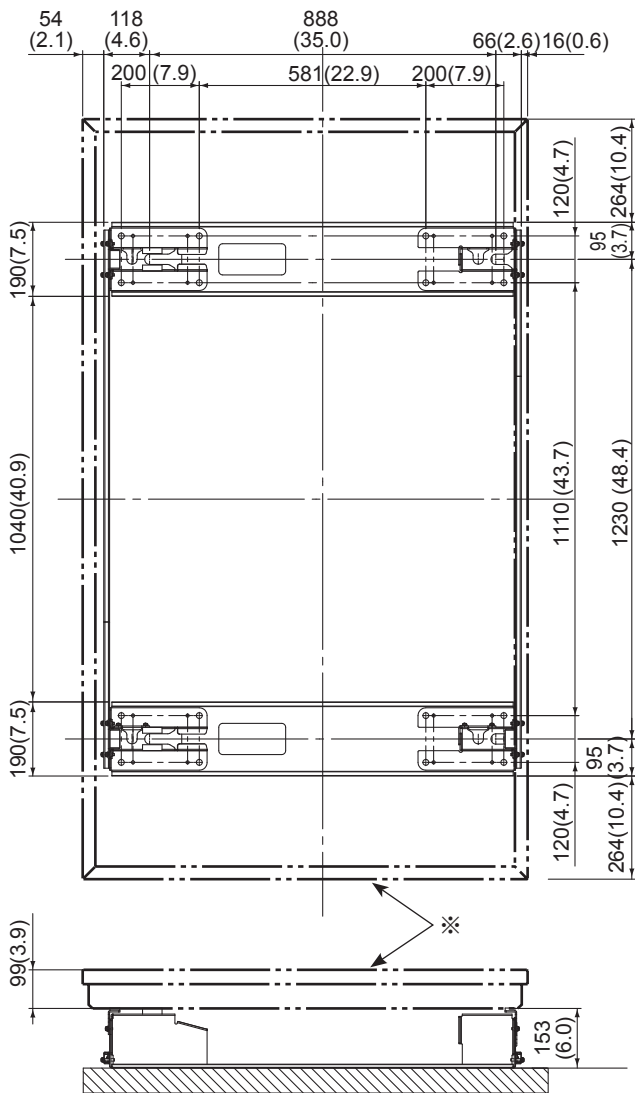
壁掛け金具(垂直取り付け型)

Wall-hanging bracket (Vertical mounting type)
 Wandhalterung (Typ für vertikale Anbringung)
 Muurbevestigingssteun (voor verticale montage)
 Staffa per montaggio alla parete (tipo per montaggio verticale)
 Applique de fixation au mur (type pour montage vertical)
 Soporte para colgar en pared (Tipo de montaje vertical)
 Vägghupphängningshållare (vertikal monteringsstyp)
 Vægophæng (type til lodret montering)
 Кронштейн для крепления на стену (Для вертикального монтажа)
 Қабырғаға бекітетін кронштейн (Тік орнату түрі)
 Настінний кронштейн (для вертикального монтажу)

外形寸法図

External dimensions drawing
 Abbildung mit externen Abmessungen
 Tekening met buitenafmetingen
 Schema delle dimensioni esterne
 Plan des dimensions extérieures
 Dibujo de dimensiones externas
 Detaljskiss över yttermått
 Tegning af udvendige mål
 Схема с внешними размерами
 Сыртқы өлшемдер сызбасы
 Креслення із зовнішніми розмірами

縦型設置時	Montaggio in verticale	Lodret installation
Vertical installation	Installation verticale	Вертикальная установка
Vertikale Installation	Instalación vertical	Тік орнату
Verticale installatie	Vertikal montering	Вертикальний монтаж



※: 液晶ディスプレイ外形寸法
 External dimensions of the LCD Display
 Außenabmessungen des LCD-Display.
 Buitenafmetingen van het lcd-scherm
 Dimensioni esterne dello schermo LCD
 Dimensiones externas de la Pantalla LCD
 Dimensions externes de l'écran ACL
 LCD-skärmens yttermått
 LCD-skærmens ydre mål
 Внешние габариты ЖК-дисплея
 Сұйық кристалдық дисплейдің сыртқы өлшемдері
 Зовнішні габарити РК-дисплея

単位: mm	Unità: mm	Enhed: mm
Unit: mm (inches)	Unité: mm	Единицы: мм
Einheit: mm	Unidad: mm	Бірлік: мм
Eenheid: mm	Enhhet: mm	Одиниці виміру: мм

Panasonic Corporation
 Web Site : <http://panasonic.net>

Printed in Japan

TQZJ695

使用液晶显示器用托架时的注意事项

壁挂式框架（垂直安装型）TY-WK85PV12C 可安装到液晶显示器上。

将壁挂式框架（垂直安装型）TY-WK85PV12C 安装到液晶显示器时，请阅读此小册子以及安装施工说明书，并正确进行安装。

安装完成后，请妥善保管此小册子和安装施工说明书。

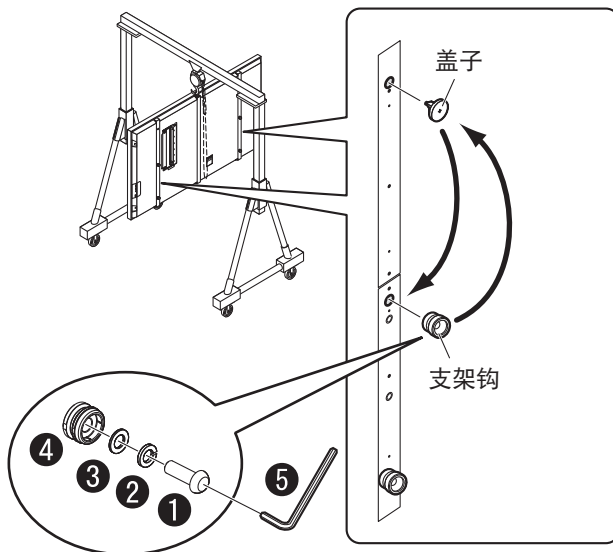
● 有关详情，请阅读安装施工说明书。

2. 准备监视器。

按照以下说明进行准备。

将遮光板放在支架底座上。

①	平圆头内六角螺栓
②	弹簧垫圈
③	垫圈
④	支架钩
⑤	六角扳手（监视器所附）



垂直安装

单位：毫米

