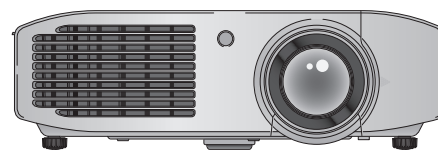


## Инструкции за работа Кратък наръчник LCD прожектор

Модел № **PT-AT6000E**  
**PT-AH1000E**



PT-AT6000E



PT-AH1000E



### Прочетете преди употреба

Инструкциите за работа за този прожектор включват „Инструкции за работа – Кратък наръчник“ (този документ) и „Инструкции за работа – Функционално ръководство“ (PDF).

Това ръководство съдържа откъси от „Инструкции за работа – Функционално ръководство“. За повече информация вижте документа „Инструкции за работа – Функционално ръководство“ (PDF), предоставен с включения CD-ROM диск.

- На вашия език са предоставени само „Инструкции за работа - Кратък наръчник“ (този документ). За подробности прочетете „Инструкции за работа – Функционално ръководство“ (PDF) на други езици.

Благодарим ви за покупката на този продукт на Panasonic.

- Преди да работите с този продукт, прочетете инструкциите внимателно и запазете това ръководство за бъдеща справка.
- Преди да използвате прожектора, прочетете „Прочетете първо това!“ (➔ страници 3 до 9).



Само за PT-AT6000E



BULGARIAN

TQBJ0458-2

# Съдържание

---

<b>Прочетете първо това!</b> .....	<b>3</b>
------------------------------------	----------

## **Подготовка**

<b>Предпазни мерки при употреба</b> .....	<b>11</b>
Точки за внимание при транспортиране .....	11
Точки за внимание при монтаж .....	11
Точки за внимание при използване .....	13
За изхвърлянето .....	14
Принадлежности .....	14
Принадлежности по избор .....	15

## **Основи на работата**

<b>Включване/изключване на прожектора</b> .....	<b>16</b>
Включване на прожектора .....	16
Изключване на прожектора .....	17

## Прочетете първо това!

**ПРЕДУПРЕЖДЕНИЕ:** ТОЗИ АПАРАТ ТРЯБВА ДА БЪДЕ ЗАЗЕМЕН.

**ПРЕДУПРЕЖДЕНИЕ:** За да предотвратите щетите, които могат да доведат до опасност от пожар или токов удар, не излагайте този уред на дъжд или влага.  
Това устройство не е предназначено за използване в директно зрително поле на работни места с визуални дисплеи. За да се избегнат смущаващи отражения на работни места с визуални дисплеи, това устройство не трябва да се поставя в директното зрително поле.  
Оборудването не е предназначено за използване на видео работни станции в съответствие с BildscharbV.

Нивото на звуково налягане при позицията на оператора е равно на 70 dB (A) или по-малко според ISO 7779.

**ПРЕДУПРЕЖДЕНИЕ:**

1. Извадете щепсела от контакта, когато не използвате този уред за продължителен период от време.
2. За да предотвратите токов удар, не отстранявайте капака. В уреда няма части, които се обслужват от потребителя. За обслужване се обърнете към квалифициран сервизен персонал.
3. Не премахвайте заземителния щифт на щепсела за електрическата мрежа. Този апарат е оборудван с три-щифтов заземителен щепсел за електрическата мрежа. Този щепсел може да бъде поставен само в заземен контакт. Това е обезопасителна функция. Ако не можете да поставите щепсела в контакта, се свържете с електротехник. Не анулирайте предназначението на заземителния щепсел.

**ВНИМАНИЕ:** За да осигурите непрекъснато съответствие, следвайте приложените инструкции за монтаж, които включват използване на предоставения захранващ кабел и екранирани интерфейсни кабели при свързване с компютър или периферно устройство. Ако използвате сериен порт за свързване на компютър за външно контролиране на прожектора, трябва да използвате предлагащ се в търговската мрежа сериен интерфейс кабел RS-232C с феритна сърцевина. Всички неупълномощени промени или модификации по това оборудване ще анулират правото на потребителя да работи с устройството.

**ПРЕДУПРЕЖДЕНИЕ:** РИСК ОТ ТОКОВ УДАР. НЕ ОТВАРЯЙТЕ.



Символът със светкавица със стрелка в равностранен триъгълник има за цел да уведоми потребителя за присъствието на неизолирано „опасно напрежение“ в структурата на продукта, което може да е достатъчно силно да представлява риск от токов удар за хората.



Удивителният знак в равностранен триъгълник има за цел да уведоми потребителя за присъствието на важни инструкции за работа и поддръжка (обслужване) в литературата, придружаваща продукта.

Име и адрес на вносителя в рамките на Европейския съюз

Panasonic Marketing Europe GmbH

Panasonic Testing Centre

Winsbergring 11, 22525 Hamburg, Germany

## **ПРЕДУПРЕЖДЕНИЕ:**

### **■ ЗАХРАНВАНЕ**

**Стенният контакт или прекъсвачът на веригата трябва да бъдат монтирани близо до оборудването и лесно достъпни при възникване на проблеми. Ако възникнат следните проблеми, прекъснете електрозахранването незабавно.**

Употребата на прожектора при тези условия ще доведе до пожари или токов удар.

- Ако в прожектора попаднат чужди предмети или вода, прекъснете електрозахранването.
- Ако прожекторът бъде изпуснат или шкафтът бъде счупен, прекъснете електрозахранването.
- Ако забележите пушек, необичаен мирис или шум, излизащи от прожектора, прекъснете електрозахранването.

Свържете се с оторизиран сервизен център за ремонт и не опитвайте сами да ремонтирате прожектора.

**По време на гръмотевична буря не докосвайте прожектора или кабела.**

Това може да причини токов удар.

**Не правете нищо, което може да повреди захранващия кабел или щепсела.**

Ако захранващият кабел се използва, докато е повреден, това ще предизвика токов удар, късо съединение или пожар.

- Не повреждайте захранващия кабел, не правете никакви промени по него, не го поставяйте близо до горещи предмети, не го огъвайте прекалено, не го усуквайте, дърпайте, не поставяйте тежки предмети върху него и не го навивайте на възел.

Ангажирайте оторизиран сервизен център за извършване на всякакви промени, които може да са необходими по захранващия кабел.

**Пъхнете напълно щепсела на захранващия кабел в стенния контакт и захранващия конектор в клемата на прожектора.**

Ако щепселът не бъде поставен правилно, това може да доведе до токов удар или прегряване и ще предизвика пожар.

- Не използвайте щепсели, които са повредени, нито стенни контакти, които не са здраво фиксирани към стената.

**Не използвайте нищо друго освен предоставения захранващ кабел.**

Неспазването на тази инструкция ще доведе до токов удар или пожар.

**Почиствайте щепсела редовно, за да предотвратите покриването му с прах.**

Неспазването на тази инструкция ще предизвика пожар.

- Ако по щепсела се натрупа прах, получената влажност може да повреди изолацията.
- Ако не използвате прожектора за продължителен период от време, извадете щепсела от стенния контакт.

Изваждайте щепсела от стенния контакт и го избърсвайте редовно със суха кърпа.

**Не пипайте щепсела и захранващия конектор с мокри ръце.**

Неспазването на тази инструкция ще доведе до токов удар.

**Не претоварвайте стенния контакт.**

Ако претоварите електрозахранването (напр. чрез използване на прекалено много адаптери), може да възникне прегряване, което да доведе до пожар.

## **ПРЕДУПРЕЖДЕНИЕ:**

### **■ ПРИ УПОТРЕБА/МОНТАЖ**

**Не поставяйте прожектора върху меки материали като килими или гъбести подложки.**

Това ще накара прожектора да прегрее, което може да причини изгаряния, пожар или повреда на прожектора.

**Не поставяйте прожектора на влажни или прашни места или на места, където прожекторът може да влезе в контакт с мазен пушек или пара, като например в баня.**

Използването на прожектора при такива условия ще доведе до пожар, токов удар или влошаване на компонентите.

Влошаването на компонентите (като например скобите за монтиране за тавана) може да причини изпадане на прожектора, монтиран за тавана.

**Не поставяйте прожектора на място, което не е достатъчно здраво да издържи пълното тегло на прожектора или върху повърхност, която е наклонена или нестабилна.**

Неспазването на тази инструкция ще накара прожектора да падне или да се препънете в него, и може да доведе до сериозно нараняване или повреда.

**Не покривайте отвора за въвеждане на въздуха или отвора за извеждане на въздуха.**

Това ще накара прожектора да прегрее, което може да причини пожар или повреда на прожектора.

- Не поставяйте прожектора на тесни и недостатъчно проветриви места, като шкафове или полици за книги.
- Не поставяйте прожектора върху кърпи или хартия, тъй като тези материали могат да бъдат засмукани в отвора за въвеждане на въздух.

**Не поставяйте ръцете си или други предмети близо до въздухоизпускателния отвор.**

Това може да причини изгаряния или да нарани ръцете ви или да повреди други предмети.

- От въздухоизпускателния отвор излиза нагрят въздух. Не поставяйте ръцете или лицето си, нито предмети, които не могат да устоят на топлината близо до този отвор.

**Не покривайте отворите за въвеждане/извеждане на въздуха и не поставяйте нищо в рамките на 100 mm (4") от тях.**

Това ще накара прожектора да прегрее, което може да причини пожар или повреда на прожектора.

**Не гледайте и не поставяйте кожата си в светлините, излъчени от обектива, докато прожекторът се използва.**

Това може да причини изгаряния или загуба на зрение.

- От обектива на прожектора се излъчва силна светлина. Не гледайте и не поставяйте ръцете си директно в тази светлина.
- Бъдете особено внимателни да не допуснете деца да гледат в обектива. В допълнение, изключвайте електрозахранването, когато сте далеч от прожектора.

**Никога не опитвайте да премоделирате или разглобявате прожектора.**

Високото напрежение може да предизвика пожар или токов удар.

- За всякакви проверки, настройки или ремонти се свързвайте с оторизиран сервизен център.

**Не прожектирайте изображение с прикрепена капачка на обектива.**

Това може да предизвика пожар.

**Не допускате навлизането на метални предмети, запалими предмети или течности във вътрешността на прожектора. Не допускате намокрянето на прожектора.**

Това може да предизвика късо съединение или прегряване и да доведе до пожар, токов удар или повреда на прожектора.

- Не поставяйте контейнери с течност или метални предмети близо до прожектора.
- Ако в прожектора попадне течност, се консултирайте със своя търговец.
- Обръщайте специално внимание на децата.

**Използвайте скобата за монтиране за тавана, посочена от Panasonic.**

Дефектите в скобата за монтиране за тавана ще доведат до злополуки вследствие на падане.

- Прикрепете предоставения обезопасителен кабел към скобата за монтиране за тавана, за да предотвратите изпадане на прожектора.

## **ПРЕДУПРЕЖДЕНИЕ:**

**Монтажните дейности (като монтажът на скобата за монтиране за тавана) трябва да се извършват само от квалифициран техник.**

Ако монтажът не бъде извършен и обезопасен правилно, това може да причини злополуки като например токов удар.

- Не използвайте нищо друго, освен одобрената скоба за монтиране за тавана.
- Задължително използвайте предоставената допълнителна жица с шарнирен болт като допълнителна обезопасителна мярка, за да предотвратите падането на прожектора. (Монтирайте на място, различно от скобата за монтиране за тавана)

## **■ ПРИНАДЛЕЖНОСТИ**

**Не използвайте и не боравете с батериите неправилно и спазвайте следните инструкции.**

Неспазването на инструкциите ще причини изгаряния, изтичане на батериите, прегряване, експлодиране или запалване.

- Не използвайте батерии без спецификация.
- Не разглобявайте сухи батерии.
- Не нагрявайте батериите и не ги поставяйте във вода или огън.
- Не позволявайте на клемите + и – на батериите да влязат в контакт с метални предмети като огърлици или фиби за коса.
- Не съхранявайте батериите заедно с метални предмети.
- Съхранявайте батериите в найлонова торбичка и ги дръжте далеч от метални предмети.
- Уверете се в правилната полярна ориентация (+ и –) при поставяне на батериите.
- Не използвайте нова батерия заедно със стара батерия и не смесвайте различни видове батерии.
- Не използвайте батерии с белешка се или отстранена външна обвивка.

**Ако батерийната течност изтече, не я докосвайте с голи ръце и предприемете следните мерки, ако е необходимо.**

- Батерийната течност по вашата кожа или дрехи може да доведе до кожно възпаление или нараняване.  
Изплакнете с чиста вода и незабавно потърсете медицинска помощ.
- Батерийната течност, навлязла в контакт с очите ви, може да доведе до загуба на зрение.  
В този случай не търкайте очите си. Изплакнете с чиста вода и незабавно потърсете медицинска помощ.

**Не разглобявайте ламповия модул.**

Ако лампата се счупи, това може да причини нараняване.

### **Замяна на лампата**

Лампата има високо вътрешно налягане. Ако с нея се борави неправилно, това ще доведе до експлозия и сериозни наранявания или злополуки.

- Лампата може лесно да експлодира, ако бъде ударена в твърди предмети или бъде изпусната.
- Преди да замените лампата, извадете щепсела от стенния контакт.  
В противен случай може да възникне токов удар или експлозия.
- При замяна на лампата изключете захранването и оставете лампата да се охлади поне един час, преди да работите с нея, тъй като в противен случай тя може да причини изгаряния.

**Не позволявайте на малки деца или домашни любимци да докосват дистанционното управление.**

- Поставяйте дистанционното управление далеч от достъпа на малки деца и домашни любимци, след като го използвате.

**Не използвайте предоставения захранващ кабел с устройства, различни от този прожектор.**

- Използването на предоставения захранващ кабел с устройства, различни от този прожектор, може да причини къси съединения или прегряване, което да доведе до токов удар или пожар.

**Отстранявайте своевременно изчерпаните батерии от дистанционното управление.**

- Оставянето им в уреда може да доведе до изтичане на течност, прегряване или експлодиране на батериите.

## **ВНИМАНИЕ:**

### **■ ЗАХРАНВАНЕ**

**При изваждане на захранващия кабел хванете щепсела и захранващия конектор.**

Ако издърпате самия захранващ кабел, жиците ще се повредят, което ще доведе до пожар, късо съединение или сериозен токов удар.

**Когато не използвате прожектора за продължителен период от време, извадете щепсела от стенния контакт и извадете батериите от дистанционното управление.**

В противен случай съществува риск от пожар или токов удар.

**Извадете щепсела от стенния контакт, преди да извършвате почистване или преместване на уреда.**

В противен случай съществува риск от токов удар.

### **■ ПРИ УПОТРЕБА/МОНТАЖ**

**Не поставяйте тежки предмети върху прожектора.**

Неспазването на тази инструкция ще накара прожектора да изгуби равновесие и да падне, което може да доведе до повреда или нараняване. Прожекторът ще бъде повреден или деформиран.

**Не поставяйте своето собствено тегло върху този прожектор.**

Може да паднете или прожекторът може да се счупи, което да доведе до нараняване.

- Бъдете особено внимателни да не допускате деца да седат върху прожектора.

**Не поставяйте прожектора на изключително горещи места.**

Това може да предизвика влошаване на външния кожух или вътрешните компоненти или да предизвика пожар.

- Бъдете особено внимателни на места, изложени на директна слънчева светлина или близо до печки.

**Винаги разкачвайте всички кабели, преди да преместите прожектора.**

Преместването на прожектора с неразкачени кабели може да повреди кабелите, което да предизвика пожар или токов удар.

### **■ ПРИНАДЛЕЖНОСТИ**

**Не използвайте стария лампов модул.**

Ако го използвате, това може да доведе до експлодиране на лампата.

**Ако лампата е счупена, незабавно проветрете помещението. Не докосвайте и не доближавайте лицето си до счупените парчета.**

Неспазването на тази инструкция ще накара потребителя да вдиша газта, освободена при счупване на лампата, която може да съдържа почти същото количество живак както флуоресцентните лампи, а счупените парчета могат да причинят нараняване.

- Ако вярвате, че сте вдишали газта или газта е попаднала в очите или устата ви, незабавно потърсете медицинска помощ.
- Консултирайте се с вашия търговец относно замяната на ламповия модул и проверете вътрешността на прожектора.

## **ВНИМАНИЕ:**

### **■ Гледане на 3D видео (само за PT-AT6000E)**

Лицата с медицинска анамнеза за свръхчувствителност към светлина, сърдечни проблеми или влошено физическо здраве, не трябва да гледат 3D изображения.

Това може да доведе до задълбочаване на тяхното медицинско състояние.

**Ако почувствате умора или дискомфорт или друго необичайно състояние, докато гледате с очила за 3D изображения, спрете да ги използвате.**

Ако продължите да гледате, това може да причини здравни усложнения. Починете си, ако е необходимо.

**Когато гледате 3D филми, стремете се да гледате само един филм в даден момент и си почивайте, когато е необходимо.**

**Когато гледате 3D изображения, като при игра на 3D игри или използване на компютър с възможност за двупосочно взаимодействие, правете почивки на всеки 30 до 60 минути.**

Гледането за продължителни периоди от време може да причини умора на очите.

**Използвайте 3D очила при гледане на 3D видеоклипове.**

**Не накланяйте главата си, когато гледате с 3D очила.**

**Лицата с късогледство или далекогледство, тези с по-слабо зрение в едното око или тези с астигматизъм трябва да използват коригиращи очила и други при използване на 3D очила.**

**Ако изображението изглежда видимо двойно при гледане на 3D видео, спрете да гледате.**

Гледането за продължителни периоди от време може да причини умора на очите.

**Гледайте от разстояние поне три пъти ефективната височина на екрана.**

Препоръчано разстояние: Размер на екрана 2,03 m (80") (16:9): 3 m (9'10") или повече.

Размер на екрана 2,54 m (100") (16:9): 3,8 m (12'6") или повече.

Гледането от разстояние, по-малко от препоръчаното, може да причини умора на очите. Както с филмите, ако над и под видео изображението има черни ивици, гледайте от разстояние 3 метра или повече от височината на видео отрязъка.

### **■ Използване на 3D очила (по избор) (само за PT-AT6000E)**

**Не се придвижвайте, докато носите 3D очила.**

Това може да накара заобикалящата ви среда да изглежда по-тъмна и може да доведе до наранявания вследствие на падане и други.

**Не използвайте 3D очилата за цели, различни от предназначението.**

**Не използвайте 3D очила, които са счупени.**

Това може да доведе до нараняване или умора на очите.

**Не поставяйте наблизко предмети, които се чупят лесно, когато използвате 3D очила.**

3D видеото може да бъде погрешно възприето като действителни обекти и свързаните движения на тялото могат да доведат до повреда на предмети и да предизвикат наранявания.

**Децата под 5 или 6-годишна възраст не трябва да използват 3D очила.**

Тъй като е трудно да се прецени реакцията на децата към умора и дискомфорт, тяхното състояние може да се влоши внезапно.

Ако дете използва 3D очила, настойниците трябва да наблюдават за умора на очите на детето.

**Ако има проблеми с 3D очилата или те са счупени, спрете да ги използвате незабавно.**

Употребата им при тези условия може да доведе до нараняване, умора на очите или здравословни проблеми.

**Ако получите странно усещане по кожата, спрете да използвате 3D очилата.**

В много редки случаи може да възникне алергия към боята или материала.

**Ако носът или слепоочията ви се зачервят или ако възникне болка или сърбеж, спрете да използвате 3D очилата.**

Това може да възникне поради натиск при използване за дълъг период и може да доведе до влошено здравословно състояние.

**Зареждайте презареждащи се 3D очила, като ги свържете към USB порта на Panasonic телевизор, поддържащ 3D видео, или сертифицирано от Panasonic зарядно устройство с помощта на зарядния кабел, предоставен с 3D очилата.**

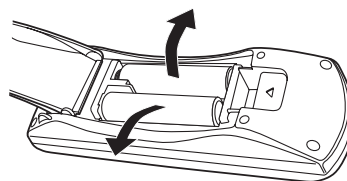
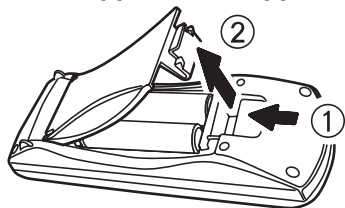
Зареждането с всякакво друго устройство може да доведе до теч от батерията, нагриване или пръсване.



## За отстраняване на батерията

Батерия на дистанционното управление

1. Натиснете водача и повдигнете капака.
2. Извадете батериите.



---

## ■ Търговски марки

- Apple и iPhone са търговски марки на Apple Inc., регистрирани в САЩ и други държави.
- HDMI, фирмената емблема HDMI и High-Definition Multimedia Interface са търговски марки или регистрирани търговски марки на HDMI Licensing LLC.
- Някои от използваните шрифтове в екранното меню са Ricoh битмап шрифтове, които се произвеждат и продават от Ricoh Company, Ltd.
- RealD 3D е търговска марка на RealD Inc.
- Всички други наименования, имена на компании и имена на продукти, упоменати в това ръководство, са търговски марки или регистрирани търговски марки на съответните им собственици. Вземете под внимание, че символите ® и ™ не са уточнени в това ръководство.

## ■ Илюстрации в това ръководство

- Илюстрациите на прожектора и дистанционното управление са базирани на модела PT-AH1000E, освен ако не е посочено друго.
- Илюстрациите на прожектора, екрана и други части може да се различават от действителния продукт.
- Илюстрациите на прожектора с прикрепен захранващ кабел са само примери. Формата на предоставените захранващи кабели зависи от държавата, където сте закупили продукта.

## ■ Страници за справка

- Страниците за справка в това ръководство са указани като (➡ страница 00).
- Страниците за справка към PDF ръководството в предоставения CD-ROM диск са указани като (➡ Инструкции за работа – Функционално ръководство страница 00).  
В това ръководство номерата на страниците, отнасящи се за справка с Инструкции за работа – Функционално ръководство, са указани с версията на английски език.

## ■ Термини

- В това ръководство принадлежността „Безжично дистанционно управление“ се нарича „дистанционно управление“.

## Предпазни мерки при употреба

### ■ Използвайте прожектора след отстраняване на опаковъчния материал, като закрепващите ленти и защитния лист.

Бъдете внимателни при изхвърляне на отстранения опаковъчен материал.

### Точки за внимание при транспортиране

- При транспортиране се уверете, че предоставената капачка на обектива е прикрепена.
- Дръжте долната част на прожектора при транспортиране.
- Не транспортирайте с разгънати предни регулируеми крачета. Това може да доведе до повреда на предните регулируеми крачета.

### Точки за внимание при монтаж

#### ■ Не разполагайте прожектора на открито.

Прожекторът е предназначен само за употреба на закрито.

#### ■ Не използвайте при следните условия.

- Места, където могат да възникнат вибрации и удари, като например в автомобил или друго превозно средство: това може да причини повреда на вътрешните части и да доведе до неизправности.
- Близко до изпускателната част на климатик: в зависимост от условията на употреба в екрана могат да възникнат колебания поради нагнетения въздух от отворите за изпускане на въздух или поради нагнетения или охладен въздух от климатика. Внимавайте извеждания въздух от прожектора или друго оборудване, или въздухът от климатика, да не духа към предната част на прожектора.
- Близко до светлини (студийни лампи и други), където температурата се променя в голям диапазон: това може да съкрати живота на лампата или да доведе до деформация на външната обвивка, както и до неизправности.  
Вижте следното за информацията относно температурата на работната среда.  
PT-AT6000E: „Operating environment” (➔ Инструкции за работа – Функционално ръководство страница 106)  
PT-AH1000E: „Operating environment” (➔ Инструкции за работа – Функционално ръководство страница 90)
- Близко до електроснабдителни линии под високо напрежение или близо до двигатели: това може да наруши работата на прожектора.

#### ■ За фокуса на обектива

Фокусът на свръхярките прожекционни обективи може да е нестабилен непосредствено след включване на захранването поради топлинния ефект на светлината, излъчвана от източници на светлина. Регулирайте фокуса на обектива 30 минути след стартиране на видео прожектирането.

#### ■ Трябва да зададете [HIGH ALTITUDE MODE] като [ON] при използване на прожектора на височина 1 400 m (4 593') или повече и по-малко от 2 700 m (8 858') над морското равнище.

Неспазването на тази инструкция може да съкрати живота на вътрешните части и да доведе до неизправности.

#### ■ Трябва да зададете [HIGH ALTITUDE MODE] като [OFF] при използване на прожектора на височина под 1 400 m (4 593') над морското равнище.

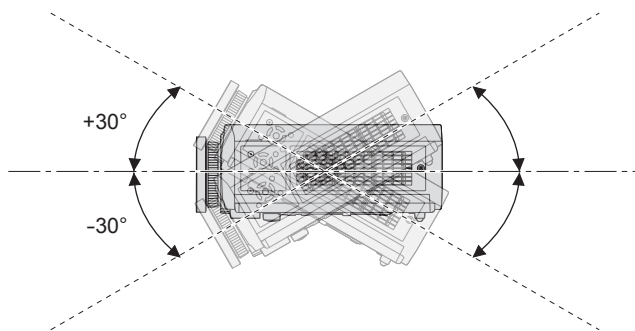
Неспазването на тази инструкция може да съкрати живота на вътрешните части и да доведе до неизправности.

#### ■ Не монтирайте прожектора на надморска височина 2 700 m (8 858') или повече над морското равнище.

Неспазването на тази инструкция може да съкрати живота на вътрешните части и да доведе до неизправности.

■ **Не наклоняйте прожектора и не го поставяйте легнал на някоя от страните му.**

Не наклоняйте корпуса на прожектора на повече от приблизително  $\pm 30^\circ$  вертикално или  $\pm 10^\circ$  хоризонтално. Прекомерното наклоняване може да съкрати живота на компонентите.



■ **Не покривайте отворите за въвеждане/извеждане на въздуха в рамките на 100 mm (4") от тях.**

■ **Консултирайте се със специализиран техник или с вашия търговец при монтиране на продукта за таван.**

Изисква се предлагаща се по избор скоба за монтиране за тавана.

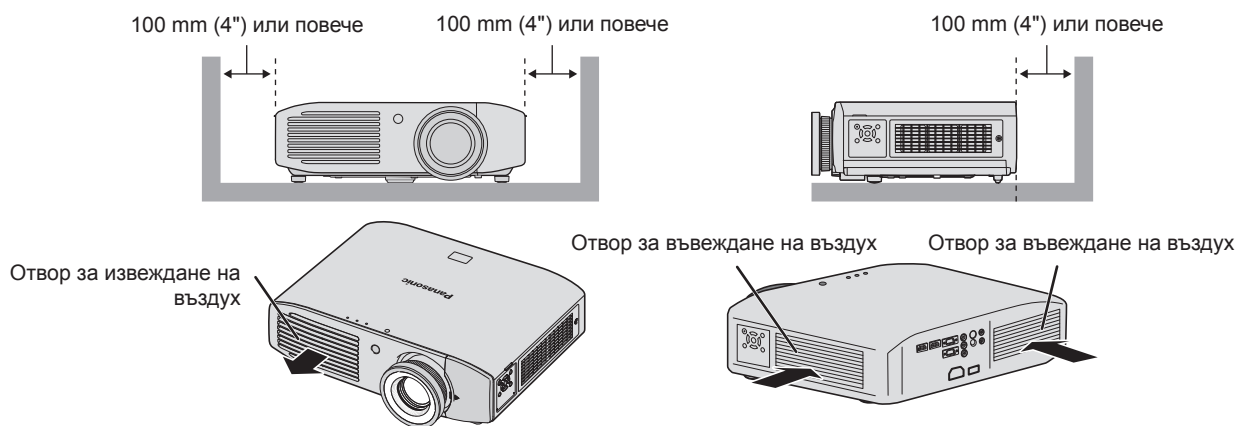
Модел №: ET-PKA110H (за високи тавани), ET-PKA110S (за ниски тавани)

■ **При използване на устройство с инфрачервена комуникация (само за PT-AT6000E)**

Ако използвате устройства с инфрачервена комуникация (като например инфрачервени безжични слушалки или инфрачервени безжични микрофони) може да възникнат комуникационни проблеми (като например шум). Затова използвайте такива устройства на места, достатъчно отдалечени от прожектора, за да предотвратите този ефект, или монтирайте приемника на устройството на място, което не е засегнато от светлината, излъчвана от прожектора.

■ **Предпазни мерки при монтаж**

- Не поставяйте прожектори един върху друг.
- Не покривайте отворите за въвеждане или извеждане на въздуха.
- Монтирайте прожектора така, че студеният или горещ въздух от климатици да не влиза в директен контакт с отворите за въвеждане или извеждане на въздуха.

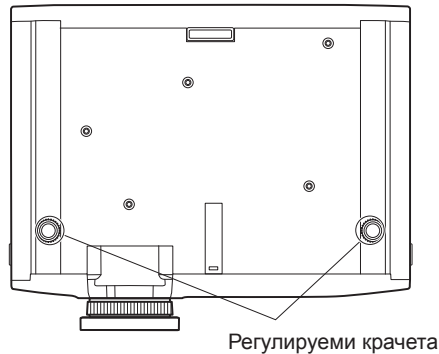


- Не монтирайте прожектора в затворено пространство.

Ако прожекторът трябва да се монтира в затворено пространство, осигурете отделна климатична система или вентилационно оборудване. Ако вентилацията е недостатъчна, излъчената топлина се акумулира. Това може да накара веригата за защита на прожектора да се включи.

- Използвайте предните регулируеми крачета само за монтиране за пода и за регулиране на ъгъла в такива случаи.

Ако използвате регулируемите крачета за друга цел, комплектът може да се повреди.



Регулируеми крачета

## Точки за внимание при използване

### ■ За да гледате ясни видео изображения

- Можете да гледате ясни, висококонтрастни видео изображения при дръпнати завеси и загасена светлина близо до екрана, за да предотвратите достигането на светлина до екрана.
- В редки случаи, в зависимост от средата на използване, на екрана може да се появи „трептене“ поради ефектите от въздуха от изходния отвор или горещия/студен въздух от климатици. Не поставяйте прожектора в ситуация, където въздух от изходния отвор на това устройство или други устройства, или въздух от климатици, циркулира към предната част на устройството.
- Фокусът на свръхярките прожекционни обективи може да е нестабилен непосредствено след включване на захранването поради топлинния ефект на светлината, излъчвана от източници на светлина. Фокусът се стабилизира 30 минути след стартиране на видео прожектирането.

### ■ Не докосвайте повърхността на прожекционния обектив с голи ръце.

Ако по прожекционния обектив останат отпечатъци от пръсти или замърсяване, те ще се уголемят при прожектиране и ще попречат на възпроизвеждането на ясни видео изображения. Освен това, винаги поставяйте капачката на обектива, когато не използвате прожектора.

### ■ За LCD панелите

LCD панелите са произведени с високопрецизни технологии, но в някои случаи те могат да имат мъртви пиксели или постоянно осветени пиксели. Това не представлява неизправност.

Освен това, прожектирането на статично изображение за продължителни периоди от време може да доведе до остатъчни изображения по LCD панелите. Вземете под внимание, че в някои случаи тези остатъчни изображения може да не изчезнат напълно.

### ■ За оптичните компоненти

Ако използвате в среда с висока температура или в присъствието на прах или цигарен дим, цикълът на подмяна на оптичните компоненти, като LCD панелите и поляризиращите пластини, може да се съкрати дори след по-малко от едногодишно използване. Свържете се със своя търговец за повече информация.

### ■ За лампата

Този продукт използва вътрешна живачна лампа под високо налягане за източника на светлина.

Лампите с живак под високо налягане имат следните характеристики.

- Яркостта намалява с течение на използването.
- В някои случаи лампата може да издаде силен звук, пропукване и да достигне края на жизнения си цикъл в резултат на удари, повреда и влошаване, свързани с периода на използване.
- В жизнения цикъл възникват големи несъответствия поради индивидуалните свойства и условията на използване. Жизненият цикъл се влияе в особена степен от непрекъснатото използване на лампата за повече от 6 часа или бързото включване/изключване.
- В много редки случаи лампата може да се пропука след стартиране на прожектирането.
- Възможността от пропукване се увеличава при приближаване на края на жизнения цикъл на лампата.
- Ако лампата се пропука, от вътрешността ѝ може да изтече газ и да се наблюдава пушек.
- Подгответе предварително резервна лампа.

## За изхвърлянето

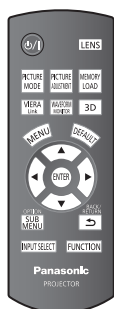
За да изхвърлите продукта, попитайте местните власти или търговеца за правилните методи на изхвърляне.

Лампата съдържа живак. При изхвърляне на използвани лампови модули се консултирайте с местните власти или търговеца за правилните методи на изхвърляне.

## Принадлежности

Потвърдете, че показаните по-долу елементи са включени.

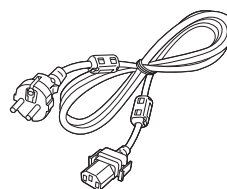
**Безжично дистанционно управление <1>**  
(N2QAYB000680): Само за PT-AT6000E



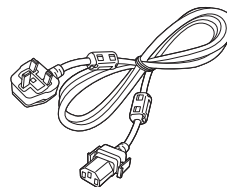
(N2QAYB000681): Само за PT-AH1000E



**Захранващ кабел**  
(TXFSX01RXQZ) <1>



(TXFSX01RXRZ) <1>



**CD-ROM диск <1>**

(TXFQB02THHZ): Само за PT-AT6000E  
(TXFQB02RWEZ): Само за PT-AH1000E



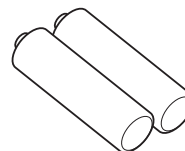
**Капачка на обектив <1>**

(TXFKK01THHZ): Само за PT-AT6000E  
(TEEC5524): Само за PT-AH1000E



(Фабрично прикрепена към прожектора.)

**Батерия AA/R6 <2>**



(за дистанционно управление)

## Внимание

- Изхвърлете опаковката по подходящ начин след отстраняването ѝ от продукта.
- Свържете се с упълномощен сервизен център, ако изгубите който и да е от включените елементи.
- Номерът на модела на включените принадлежности и принадлежностите по избор може да се променя без предизвестие.
- Съхранявайте малките части далеч от достъпа на малки деца.
- Съхранявайте капачката на обектива по подходящия начин.  
Капачката на обектива защитава прожекторния обектив от прах и замърсяване.  
Прикрепяйте капачката на обектива, когато не използвате устройството.

## Принадлежности по избор

Принадлежности по избор (име на продукт)	Модел №
Скоба за монтиране за тавана	ET-PKA110H (за високи тавани), ET-PKA110S (за ниски тавани)
Резервен лампов модул	ET-LAA410 (само за PT-AT6000E) ET-LAA110 (само за PT-AH1000E)
3D IR предавател (само за PT-AT6000E)	ET-TRM110
3D очила (само за PT-AT6000E)	TY-EW3D3ME*1*2

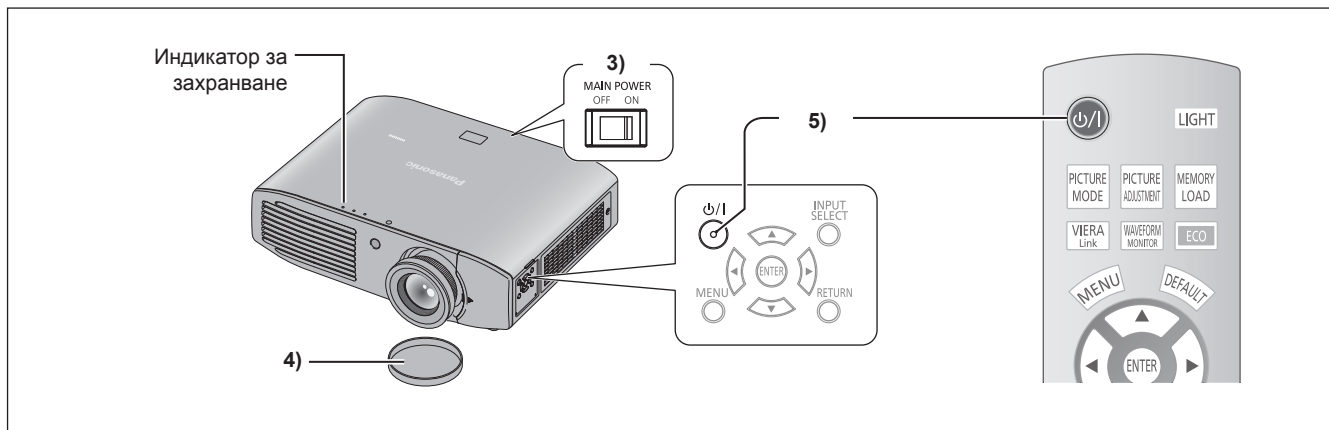
\*1 Ако нямате Panasonic 3D телевизор, използвайте зарядно устройство с USB2.0 порт за зареждане на очилата. Препоръчаното зарядно устройство е Apple USB захранващ адаптер за iPhone.

\*2 Кодът в края на номера на модела на 3D очилата може да се различава в зависимост от страната на покупката.

# Включване/изключване на прожектора

## Включване на прожектора

Проверете връзките с външни устройства, преди да включите прожектора.



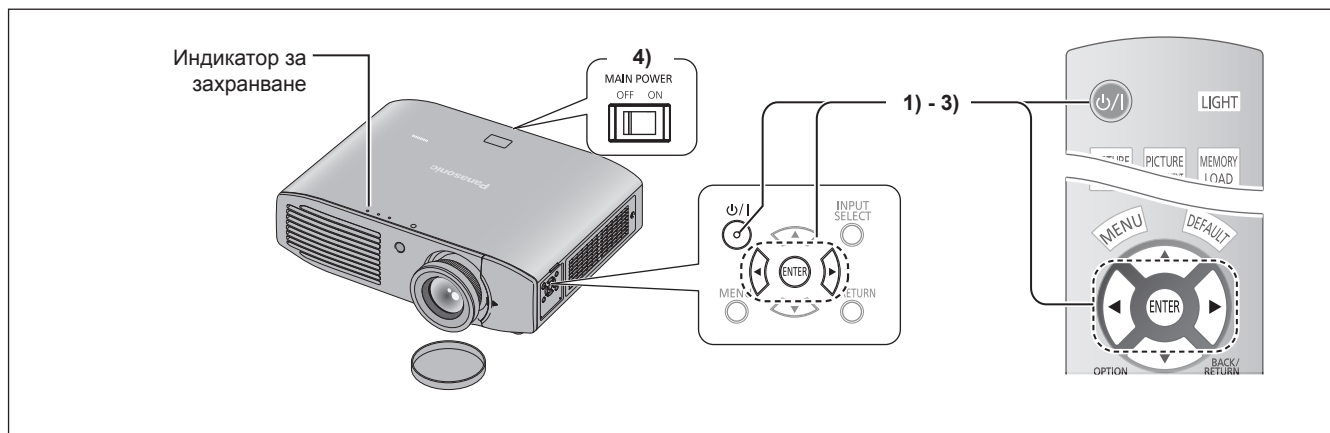
- 1) **Свържете захранващия кабел към прожектора.**
- 2) **Свържете захранващия щепсел към електрически контакт.**
- 3) **Натиснете страната <ON> на превключвателя <MAIN POWER>, за да включите захранването.**
  - Индикаторът за захранване светва или премигва в червено.
- 4) **Отстранете капачката на обектива.**
  - Отстранете капачката на обектива, преди да стартирате прожектирането.
- 5) **Натиснете бутона за захранване <ϕ/|>.**
  - Индикаторът за захранване светва в зелено, след като премигва известно време, и прожектирането започва.

\* За подробности вижте „Инструкции за работа – Функционално ръководство” в предоставения CD-ROM диск.



## Изключване на прожектора

Внимателно проверете състоянието на индикатора за захранване, преди да работите с прожектора.



- 1) **Натиснете бутона за захранване <ϕ/|>.**
  - Извежда се съобщението за потвърждение.
- 2) **Изберете [OK] с бутоните ◀▶.**
- 3) **Натиснете бутона <ENTER> (или натиснете бутона за захранване <ϕ/|> отново).**
  - Лампата изгасва и видео прожектирането спира.
  - Охлаждащият вентилатор продължава да работи и индикаторът за захранване светва в оранжево. Изчакайте индикаторът за захранване да светне в червено или да започне да премигва в червено.
- 4) **Натиснете страната <OFF> на превключвателя <MAIN POWER>, за да изключите захранването.**
  - Никога не изключвайте електрозахранването и не изваждайте захранващия кабел, докато охлаждащият вентилатор работи.

\* За подробности вижте „Инструкции за работа – Функционално ръководство” в предоставения CD-ROM диск.

## Информация за потребителите относно събирането и изхвърлянето на старо оборудване и използвани батерии



Тези символи по продуктите, опаковката и/или придружаващите документи означават, че използваните електрически и електронни продукти и батерии не трябва да се смесват с общата битова смет. С цел правилна обработка, възстановяване и рециклиране на стари продукти и използвани батерии ги отнесете до подходящ пункт за сметосъбиране в съответствие с вашето национално законодателство и Директивите 2002/96/ЕО и 2006/66/ЕО.

Чрез правилното изхвърляне на тези продукти и батерии вие помагате за запазването на ценни ресурси и предотвратяване на потенциални отрицателни ефекти върху човешкото здраве и околната среда, които в противен случай могат да възникнат от неправилна обработка на отпадъците.



За повече информация относно събирането и рециклирането на стари продукти и батерии се свържете с вашата местна община, вашата служба за изхвърляне на отпадъци или мястото, от където сте закупили продуктите.

Неправилното изхвърляне на този отпадък според националното законодателство може да доведе до наказателна отговорност.



### За бизнес потребители в Европейския съюз

Ако желаете да изхвърлите електрическо и електронно оборудване, се свържете със своя търговец или доставчик за повече информация.

### Информация относно изхвърлянето в държави извън Европейския съюз

Тези символи са валидни само в Европейския съюз. Ако желаете да изхвърлите тези елементи, се свържете с вашите местни власти или със своя търговец и попитайте за подходящия начин на изхвърляне.

### Забележка за символа на батерията (за двата примерни символа в долната част):

Този символ може да се използва в комбинация с химически символ. В този случай той съответства на изискването, зададено в директивата за съответния химикал.

# Panasonic Corporation

Web Site : <http://panasonic.net/avc/projector/>

© Panasonic Corporation 2016

M0416NN0 -Y1