

Betjeningsvejledning Grundlæggende vejledning

LCD-projektor

Model nr. **PT-AT6000E**
PT-AH1000E



PT-AT6000E



PT-AH1000E



Læs før brug

Betjeningsvejledningen for denne projektor inkluderer "Betjeningsvejledning – Grundlæggende vejledning" (dette dokument) og "Betjeningsvejledning – Funktionsmanual" (PDF).

Denne manual er en uddraget version af "Betjeningsvejledning – Funktionsmanual". For mere information, se venligst "Betjeningsvejledning – Funktionsmanual" (PDF) der ligger på den leverede CD-ROM.

- Kun "Betjeningsvejledning – Grundlæggende vejledning" (dette dokument) er til rådighed på dit sprog. Du bedes læse "Betjeningsvejledning – Funktionsmanual" (PDF) på andre sprog for nærmere oplysninger.

Tak fordi du købte dette Panasonic-produkt.

- Før betjening af dette produkt, bedes instruktionerne læses omhyggeligt, og denne manual gemmes til fremtidig brug.
- Før du bruger din projektor, sørg for at læse "Læs dette først!" (➔ sider 3 til 9).



Kun for PT-AT6000E



DANISH

TQBJ0458-2

Indhold

Læs dette først!	3
-------------------------------	----------

Forberedelse

Forholdsregler i forbindelse med brugen	11
Vær forsigtig under transport	11
Vær forsigtig under installering	11
Forholdsregler ved brug	13
Om bortskaffelse	13
Tilbehør	14
Valgfrit tilbehør	14

Grundliggende funktioner

Tænding/slukning af projektoren	15
Tænding af projektoren	15
Slukning af projektoren	16

Læs dette først!

ADVARSEL: DETTE APPARATUR SKAL JORDES.

ADVARSEL: For at forhindre skade, som kan resultere i brand eller risiko for elektrisk stød, udsæt ikke dette apparat for regn eller fugtighed.
Enheden er ikke beregnet til brug i det direkte synsfelt på skærmterminal-arbejdspladser. For at undgå at genere refleksioner ved skærmterminal-arbejdspladser må denne enhed ikke placeres i det direkte synsfelt.
Udstyret er ikke beregnet til brug ved en video-arbejdsstation i overensstemmelse med BildscharbV.

Lydtryk-niveauet på operatørpladsen er lig med eller mindre en 70 dB (A) i henhold til ISO 7779.

ADVARSEL:

1. Fjern stikket fra stikkontakten når denne enhed ikke er i brug i en længere periode.
2. For at forhindre elektrisk stød må dækslet ikke fjernes. Ingen dele som brugeren kan servicere inden i. Lad servicering udføres af kvalificeret servicepersonale.
3. Fjern ikke jordingsbenet på hovedstikket. Dette apparatur er udstyret med et trebenet hovedstik af jordingstypen. Dette stik vil kun passe i en jordet kontakt. Dette er en sikkerhedsfunktion. Hvis du ikke kan isætte stikket i stikkontakten, kontakt en elektriker. Ignorer ikke formålet med jordingsstikket.

FORSIGTIG: For at sikre fortsat overensstemmelse, følg vedhæftede installationsinstruktioner, som inkluderer at bruge den leverede el-ledning og skærmede grænsefladekabler, når der forbindes til computer eller perifer enhed. Hvis du bruger seriel port til at tilslutte pc til ekstern betjening af projektoren, skal du bruge et RS-232C serielt grænsefladekabel med ferritkerne, som kan købes i handelen. Enhver uautoriseret ændring eller modifikation af dette udstyr, kunne gøre brugerens autoritet til at betjene det ugyldig.

ADVARSEL: RISIKO FOR ELEKTRISK STØD. MÅ IKKE ÅBNES.



Lynet med pilesymbolet i den ligebenede trekant, er beregnet til at varsko brugeren om tilstedeværelsen af uisoleret "farlig strømstyrke" i produktets indkapsling, der kan være af tilstrækkelige styrke til at udgøre en fare for elektrisk stød.



Udråbstegnet i en ligebenet trekant er beregnet til at varsko brugeren om tilstedeværelsen af vigtige betjenings- og vedligeholdelses- (servicering) instruktioner i den medfølgende litteratur.

Importørs navn og adresse i den Europæiske Union

Panasonic Marketing Europe GmbH

Panasonic Testing Centre

Winsbergring 11, 22525 Hamburg, Germany

ADVARSEL:

■ STRØM

Stikkontakten eller kredsløbsafbryderen skal installeres nær udstyret, og skal være let tilgængelig når der opstår problemer. Hvis følgende problemer opstår, skal strømmen afbrydes øjeblikkeligt.

Fortsat brug af projektoren under disse forhold, vil resultere i brand eller elektrisk stød.

- Hvis fremmedobjekter eller vand kommer ind i projektoren, sluk strømforsyningen.
- Hvis projektoren tabes eller kabinettet går i stykker, sluk strømforsyningen.
- Hvis du opdager røg, underlige lugt eller støj der kommer fra projektoren, sluk strømforsyningen.

Kontakt venligst et autoriseret Servicecenter for reparationer, og forsøg ikke at reparere projektoren selv.

Rør ikke projektoren eller kablet under tordenvejr.

Det kan resultere i elektrisk stød.

Gør ikke noget der kan beskadige el-ledningen eller stikket.

Hvis el-ledningen bruges når det er beskadiget, vil der opstå elektrisk stød, kortslutning eller brand.

- Du må ikke beskadige el-ledningen, udføre ændringer på den, placere den nær varme objekter, bøje den for meget, sno den, placere tunge objekter på den eller samle den i et bundt.

Bed et autoriseret Servicecenter om at udføre enhver nødvendig reparation på el-ledningen.

Sæt stikket fuldstændigt i stikkontakten, og strømstikket i projektorens terminal.

Hvis stikket ikke er isat korrekt, kan der forekomme elektriske stød og resultere i brand.

- Brug ikke stik der er beskadigede, eller stikkontakter der har løsnet sig fra væggen.

Brug ikke andet end den leverede el-ledning.

Manglende overholdelse af dette vil resultere i elektrisk stød eller brand.

Rengør stikket jævnlige, for at forhindre det i at blive dækket af støv.

Manglende overholdelse af dette vil forårsage brand.

- Hvis der opbygges støv på stikket kan der resulterende fugtighed beskadige isoleringen.
- Hvis projektoren ikke bruges i længere tid, træk stikket ud af stikkontakten.

Træk stikke ud af stikkontakten, og tør det regelmæssigt af med en tør klud.

Håndtør ikke stikket og strømstikket med våde hænder.

Manglende overholdelse af dette vil resultere i elektrisk stød.

Overbelast ikke stikkontakten.

Hvis strømforsyningen er overbelastet (f.eks. ved brug af for mange adaptere) kan der ske overophedning, og det vil resultere i brand.

ADVARSEL:

■ VED BRUG/INSTALLATION

Placer ikke projektoren på bløde materialer, såsom tæpper eller skummatte.

Dette vil få projektoren til at overophede, hvilket kan forårsage brandmærker, brand eller skade på projektoren.

Stil ikke projektoren op på fugtige eller støvede steder, eller på steder hvor projektoren kan komme i kontakt med olieholdig røg eller damp, fx et badeværelse.

Brug af projektoren under sådanne forhold vil resultere i brand, elektriske stød eller nedbrydning af komponenterne.

Nedbrydning af komponenter (såsom beslag til loftsmontage) kan resultere i at projektoren, monteret på loftet, kan falde ned.

Installer ikke denne projektor på et sted, der ikke er stærkt nok til at bære projektorens fulde vægt, eller oven på en overflade der er hældende eller ustabil.

Manglende overholdelse af dette vil få projektoren til at falde ned eller vælte, og alvorlig kvæstelse eller skade kan forekomme.

Overdæk ikke luftindtags-/udblæsningsporten.

Dette vil få projektoren til at overophede, hvilket kan forårsage brand eller skade på projektoren.

- Placer ikke projektoren på snævre, dårligt ventilerede steder, såsom skabe eller bogreoler.
- Placer ikke projektoren på stof eller papirer, da disse materialer kan suges ind i luftindtagsporten.

Placer ikke dine hænder eller andre objekter nær luftudblæsningsporten.

Dette vil forårsage forbrændinger eller skade dine hænder eller andre objekter.

- Opvarmet luft kommer ud af luftudblæsningsporten. Placer ikke dine hænder eller ansigt, eller objekter der ikke kan modstå varme, nær denne port.

Overdæk ikke luftindtags-/udblæsningsporte, og placer ikke noget inden for 100 mm (4") fra dem.

Dette vil få projektoren til at overophede, hvilket kan forårsage brand eller skade på projektoren.

Se ikke ind i, eller udsæt din hud for de lys, der udsendes fra linsen, mens projektoren er i brug.

Dette kan forårsage forbrændinger eller synstab.

- Der udsendes stærkt lys fra projektorens linse. Se ikke i eller placer ikke dine hænder direkte i dette lys.
- Vær særligt påpasselig med ikke at lade små børn se ind i linsen. Desuden skal du slukke for strømkilden, når du er væk fra projektoren.

Prøv aldrig at ombygge eller adskille projektoren.

Høje strømstyrker kan forårsage brand eller elektriske stød.

- Kontakt venligst et autoriseret Servicecenter for enhver inspektion, justering og reparationsarbejder.

Projicer ikke et billede med påsat linsedæksel.

Dette kan forårsage brand.

Lad ikke metalobjekter, antændelige objekter eller væsker komme ind i projektoren. Lad ikke projektoren blive våd.

Dette kan forårsage kortslutninger eller overophedning, og resultere i brand, elektrisk stød eller fejlfunktion på projektoren.

- Placer ikke beholdere med væske eller metalobjekter nær projektoren.
- Hvis væske kommer ind i projektoren, rådfør dig med din forhandler.
- Der skal være særlig opmærksomhed på børn.

Anvend beslaget til loftsmontage angivet af Panasonic.

Defekter i beslaget til loftsmontage vil resultere i faldulykker.

- Påsæt det leverede sikkerhedskabel til beslaget til loftsmontage, for at forhindre projektoren i at falde ned.

Installationsarbejde (såsom beslag til loftsmontage) bør kun udføres af en kvalificeret tekniker.

Hvis installation ikke udføres og sikres korrekt, kan det forårsage kvæstelse eller ulykker, såsom elektriske stød.

- Brug kun et autoriseret beslag til loftsmontage.
- Sørg for at anvende den leverede ekstra ledning med øjebolt som en ekstra sikkerhedsfunktion for at forhindre projektoren i at falde ned. (Installeres på et andet sted på beslaget til loftsmontage)

ADVARSEL:

■ TILBEHØR

Brug og håndter ikke batterierne uhensigtsmæssigt, og se følgende.

Manglende overholdelse af dette vil forårsage forbrændinger, batterilækage, overophedning, eksplosion eller brand.

- Brug ikke uspecificerede batterier.
- Adskil ikke tørrellebatterier.
- Opvarm ikke batterier eller læg dem i vand eller ild.
- Lad ikke + og - polerne på batterierne komme i kontakt med metalliske objekter, såsom halskæder eller hårnåle.
- Opbevar ikke batterier sammen med metalobjekter.
- Opbevar batterierne i en plastikpose, og hold dem væk fra metalliske objekter.
- Sørg for at polariteterne (+ og -) er korrekte, når batterierne isættes.
- Brug ikke et nyt batteri sammen med et gammelt batteri, og bland ikke forskellige typer batterier.
- Brug ikke batterier hvor yderkappen flosser eller er fjernet.

Hvis der lækker batterivæske må det ikke røres med bare hænder, og tag om nødvendigt følgende forholdsregler.

- Batterivæske på din hud eller beklædning kan resultere i hudinfektion eller kvæstelse. Skyl med rent vand, og søg omgående en læges råd.
- Batterivæske der kommer i kontakt med øjnene, kan resultere i tab af syn. Gnid i dette tilfælde ikke øjnene. Skyl med rent vand, og søg omgående en læges råd.

Adskil ikke pæreenheden.

Hvis pæren går i stykker kan dette forårsage kvæstelser.

Udskiftning af pære

Pæren har et højt internt tryk. Det kan resultere i eksplosion eller alvorlige kvæstelser, hvis den ikke håndteres korrekt, eller forårsage en ulykke.

- Pæren kan let eksplodere hvis den rammer hårde objekter eller tabes.
- Før udskiftning af pæren, sørg for at tage stikket ud af stikkontakten. Elektriske stød eller eksplosioner kan være resultatet hvis dette ikke gøres.
- Ved udskiftning af pæren slukkes strømmen, og pæren får lov til at køle af i mindst en time, før den håndteres, ellers kan det forårsage forbrændinger.

Tillad ikke, at små børn eller kæledyr berører fjernbetjeningen.

- Hold fjernbetjeningen uden for små børns og kæledyrs rækkevidde efter brugen.

Brug ikke den leverede el-ledning med andre apparater end denne projektor.

- Brug af den leverede el-ledning med andre apparater end denne projektor, kan eventuelt forårsage kortslutninger eller overophedning, og resultere i elektrisk stød eller brand.

Fjern de brugte batterier fra fjernbetjeningen med det samme.

- At efterlade dem i enheden kan resultere i væskelækage, overophedning eller batteriekspllosion.

FORSIGTIG:

■ STRØM

Ved afbrydelse af el-ledningen, sørg for at holde i stikket og strømstikket.

Hvis der trækkes i selve el-ledningen kan ledningen blive beskadiget, og brand, kortslutning eller alvorlige elektriske stød vil forekomme.

Når projektoren ikke bruges i længere tid, træk stikket ud af stikkontakten, og batterierne tages ud af fjernbetjeningen.

Manglende overholdelse af dette kan føre til brand eller elektrisk stød.

Tag stikket ud af stikkontakten før der udføres nogen form for rengøring og udskiftning af enhed.

Manglende overholdelse af dette kan føre til elektrisk stød.

■ VED BRUG/INSTALLATION

Undlad at anbringe tunge genstande oven på projektoren.

Manglende overholdelse af dette til gøre projektoren ustabil og få den til at falde, hvilket i sig selv kan resultere i skade eller kvæstelse. Projektoren vil blive beskadiget eller deformeret.

Læg ikke din vægt på denne projektor.

Du kan falde, eller projektoren kan gå i stykker, og kvæstelse vil følge.

- Vær særligt påpasselig med ikke at lade små børn stå eller sidde på projektoren.

Placer ikke projektoren i meget varme omgivelser.

Dette få yderkappen eller interne komponenter til at nedbryde, eller resultere i brand.

- Pas specielt på, på steder udsat for direkte sollys, eller nær brændeovne.

Afbryd altid alle ledninger før projektoren flyttes.

At flytte projektoren med ledningerne påsat kan beskadige ledningerne, hvilket kan forårsage brand eller elektrisk stød.

■ TILBEHØR

Anvend ikke den gamle pæreenhed.

Hvis anvendt, kan det forårsage pæreekspllosion.

Hvis pæren er gået i stykker, skal lokalet omgående ventileres. Rør ikke ved, og lad ikke dit ansigt komme tæt på, skårene.

Manglende overholdelse af dette vil forårsage af brugeren absorberer den gas, der blev frigivet når pæren gik i stykker, og som indeholder næsten den samme mængde kviksølv som lystofrør, og skårene vil forårsage kvæstelser.

- Hvis du mener at have absorberet gassen, eller at gassen er kommet i dine øjne eller mund, søges der omgående lægehjælp.
- Spørg din forhandler om udskiftning af pæreenheden og kontrol af indersiden af projektoren.

FORSIGTIG:

■ Se 3D-video (kun for PT-AT6000E)

De med medicinsk historie af oversensitivitet over for lys, hjerteproblemer eller dårligt fysisk helbred bør ikke se 3D-billeder.

Dette kan lede til forværring af medicinske tilstande.

Hvis du føler træthed eller ubehag, eller andre unormale tilstande ved brug af 3D-briller, ophøres brugen.

Fortsat brug kan forårsage sundhedsproblemer. Tag pause efter behov.

Når man ser 3D-film, se en film ad gangen, og hold pauser efter behov.

Når der ses 3D, som for eksempel at spille 3D-spil eller bruge en pc, hvor tovejs interaktion er mulig, tages en passende pause hver 30 til 60 minutter.

Visning i lange perioder kan forårsage øjentræthed.

Brug 3D-briller ved visning af 3D-videoer.

Læg ikke hovedet på skrå ved brug af 3D-briller.

De der er nær- eller langsynede, de der har dårligt syn på et øje, eller de med bygningsfejl, bør bruge korrigerende briller osv. når der bruges 3D-briller.

Hvis billedet ser meget dobbelt ud, når der ses 3D-video, stop visning.

Visning i lange perioder kan forårsage øjentræthed.

Vis på en afstand af mindst tre gange den effektive højde på skærmen.

Anbefalet afstand: Skærmstørrelse 2,03 m (80") (16:9): 3 m (9'10") eller mere

Skærmstørrelse 2,54 m (100") (16:9): 3,8 m (12'6") eller mere

Visning på en afstand nærmere end den anbefalede afstand kan forårsage øjentræthed. Som ved film, hvis der er sorte bånd ved toppen og bunden af videoen, skal det vises på en afstand, der er 3 gange eller mere af højden på video-sektionen.

■ Brug af 3D-briller (valgfri) (kun for PT-AT6000E)

Bevæg dig ikke omkring, når du er iført 3D-briller.

Det kan få omgivelserne til at formørkes, og eventuelt medføre kvæstelser, som skyldes fald osv.

Brug ikke 3D-briller til andet end det anviste formål.

Brug ikke 3D-briller, som er itu.

Det kan medføre kvæstelse eller øjentræthed.

Anbring ikke genstande, som let går i stykker i nærheden, når du er iført 3D-briller.

3D-video kan blive forvekslet med faktiske objekter, og relaterede kropsbevægelser kan forårsage skader på objekter og forårsage kvæstelser.

Børn yngre end 5 eller 6 år bør ikke bruge 3D-briller.

Da det er svært at bedømme børns reaktioner på træthed og ubehag, kan deres tilstand pludseligt forværres. Hvis et barn bruger 3D-briller, bør værgerne være opmærksom på at barnets øjne bliver trætte.

Hvis der findes problemer med 3D-brillerne eller de er itu, skal du straks ophøre brugen.

Fortsat brug kan eventuelt medføre kvæstelse, øjentræthed eller sundhedsproblemer.

Hvis du mærker nogen underlige hudfornemmelser, skal du ophøre brugen af 3D-brillerne.

Der kan i sjældne tilfælde forekomme allergi over for lakken eller materialet.

Hvis din næse eller tindinger bliver røde eller, hvis der forekommer smerte eller kløen, skal du ophøre brugen af 3D-brillerne.

Dette kan eventuelt skyldes trykket ved brug over en længere periode, og muligvis medføre dårligt helbred.

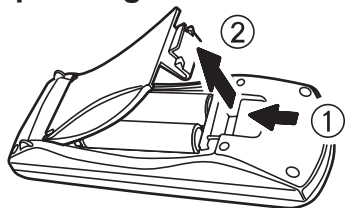
Oplad genopladelige 3D-briller ved at slutte dem til USB-porten på et Panasonic-tv, som understøtter 3D-video eller en Panasonic-certificeret oplader, der bruger det opladningskabel, som er inkluderet med 3D-brillerne.

Opladning med enhver anden enhed kan eventuelt resultere i batterilækage, opvarmning eller brud.

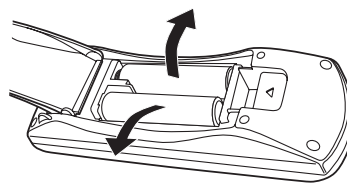
For at fjerne batteriet

Fjernbetjeningens batteri

1. Tryk på palen og løft dækslet.



2. Fjern batterierne.



■ Varemærker

- Apple og iPhone er varemærker tilhørende Apple Inc., som er registrerede i USA og andre lande.
- HDMI, HDMI-logo og High-Definition Multimedia Interface er varemærker eller registrerede handelsmærker tilhørende HDMI Licensing LLC.
- Nogle af de skrifttyper, der bruges i skærmmenuerne er Ricoh-bitmapskrifttyper, som fremstilles og sælges af Ricoh Company, Ltd.
- RealD 3D er et varemærke tilhørende RealD Inc.
- Alle andre navne, firmanavne og produktnavne, som nævnes i denne manual, er varemærker eller registrerede handelsmærker, der tilhører deres respektive ejere.
Bemærk venligst, at symbolerne ® og ™ ikke specificeres i denne manual.

■ Illustrationer i denne manual

- Illustrationer af projektoren og fjernbetjeningen er baserede på modellen PT-AH1000E, med mindre andet angives.
- Illustrationer af projektoren, skærmen og andre dele varierer eventuelt afhængigt af det aktuelle produkt.
- Illustrationer af projektoren med tilsluttet el-ledning er kun eksempler. Formen af de medfølgende el-ledninger varierer afhængigt af landet, du køber produktet i.

■ Referencesider

- Referencesider i denne manual angives som (➔ side 00).
- Referencesider til PDF-manualen på den medfølgende CD-ROM angives som (➔ Betjeningsvejledning – Funktionsmanual side 00).
I denne manual angives sidenumrene, der henviser til Betjeningsvejledning – Funktionsmanual ved brug af den engelske version.

■ Begreb

- I denne manual, angives tilbehøret "Trådløs fjernbetjeningsenhed" som "Fjernbetjening".

Forholdsregler i forbindelse med brugen

■ Sørg for at bruge projektoren efter at have fjernet emballeringsmaterialet, såsom fastgøringsbånd og beskyttende folie.

Bortskaf det fjernede emballeringsmateriale på hensigtsmæssig måde.

Vær forsigtig under transport

- Sørg for, at det medfølgende linsedæksel er fastgjort under transport.
- Hold om projektorens bund under transport.
- Projektoren må ikke transporteres med de forreste, justerbare fødder i forlænget position. Dette kan eventuelt beskadige de forreste, justerbare fødder.

Vær forsigtig under installering

■ Projektoren må ikke bruges udendørs.

Projektoren er kun beregnet til at bruges indendørs.

■ Må ikke bruges under de nedenstående forhold.

- Steder, hvor vibrationer og stød forekommer, såsom i en bil eller et køretøj. Dette kan eventuelt beskadige de interne komponenter eller fejlfunktion.
- I nærheden af et airconditionanlægs udblæsning. Afhængigt af brugsforholdene kan skærm billedet muligvis hoppe op og ned grundet den opvarmede luft fra udblæsningsporten eller den varme eller afkølede luft fra airconditionlægget. Pas på, at udstødning fra projektoren eller andet udstyr, eller luften fra airconditionlægget ikke blæser mod projektorens forreste del.
- I nærheden af lys (studielamper osv.), hvor temperaturen svinger meget. Dette kan afkorte lampens levetid, eller forårsage deformation af yderbeklædningen og fejlfunktioner.
Læs følgende med hensyn til driftsmiljøets temperatur.
PT-AT6000E: "Operating environment" (➔ Betjeningsvejledning – Funktionsmanual side 106)
PT-AH1000E: "Operating environment" (➔ Betjeningsvejledning – Funktionsmanual side 90)
- I nærheden af højspændingslinjer eller motorer. Dette kan eventuelt gribe forstyrrende ind i projektorens funktioner.

■ Om linsefokus

Fokussen for projektorlinser med høj luminans er muligvis ikke stabil umiddelbart efter strømmen tilsættes, grundet effekterne fra varmen lyskildernes lys. Justér linsefokus 30 minutter, efter du begynder at projicere en video.

■ Sørg for at indstille [HIGH ALTITUDE MODE] på [TIL], når projektoren bruges i højder mellem 1 400 m (4 593') eller højere og lavere end 2 700 m (8 858') over havets overflade.

Mangel på at tage hensyn til ovenstående kan afkorte de interne komponenters levetid og medføre fejlfunktioner.

■ Sørg for at indstille [HIGH ALTITUDE MODE] på [FRA], når projektoren bruges i højder, der er lavere end 1 400 m (4 593') over havets overflade.

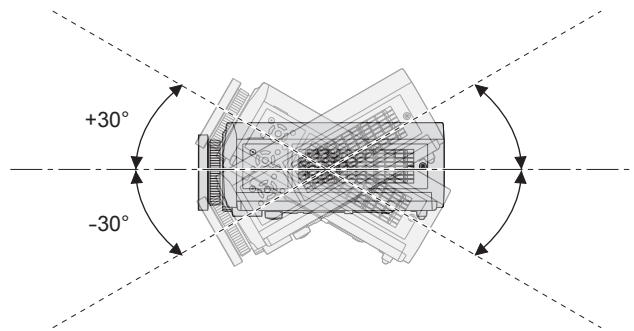
Mangel på at tage hensyn til ovenstående kan afkorte de interne komponenters levetid og medføre fejlfunktioner.

■ Projektoren må ikke installeres i højder på 2 700 m (8 858') eller højere over havoverfladen.

Mangel på at tage hensyn til ovenstående kan afkorte de interne komponenters levetid og medføre fejlfunktioner.

■ Projektoren må ikke vippes eller placeres på dens side.

Projektorenheden må ikke vippes mere end cirka $\pm 30^\circ$ lodret eller $\pm 10^\circ$ vandret. Det kan afkorte komponenternes levetid, hvis den vippes for meget.



■ Dæk ikke luftindsugnings-/udblæsningsportene eller anbring noget indenfor 100 mm (4") af dem.

■ Sørg for at rådføre med en specialiseret tekniker eller din forhandler, når du installerer projektoren på et loft.

Der kræves et særligt beslag til loftsmontering.

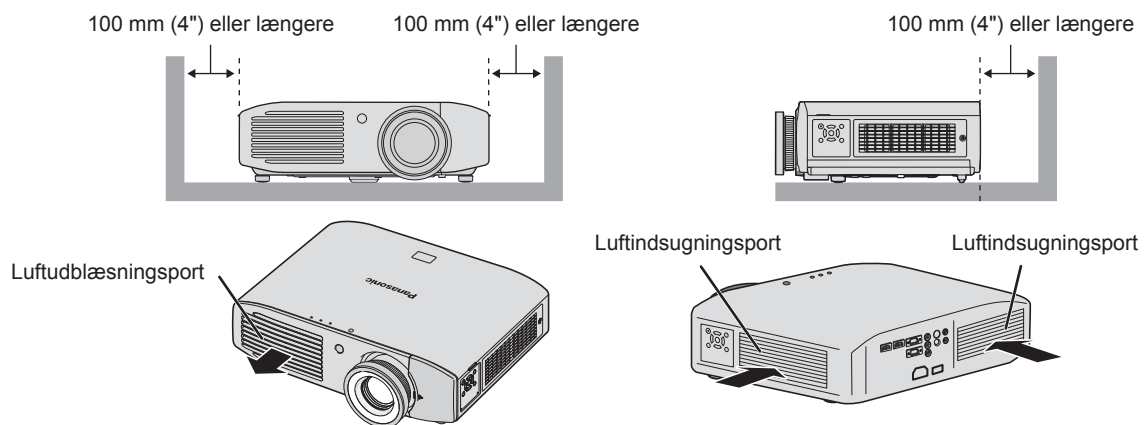
Model nr.: ET-PKA110H (til høje lofter), ET-PKA110S (til lave lofter)

■ Når du bruger en infrarød kommunikationsenhed (Kun for PT-AT6000E)

Hvis du bruger infrarøde kommunikationsenheder (såsom infrarøde, trådløse hovedtelefoner eller en infrarød, trådløs mikrofon), kan der forekomme kommunikationsproblemer (såsom støj). Du skal derfor bruge enheder på et sted, der er langt nok væk fra projektoren til ikke at gribe forstyrrende ind, eller installere enhedens modtager på et sted, der ikke rammes af projektorens lys.

■ Forholdsregler i forbindelse med installation

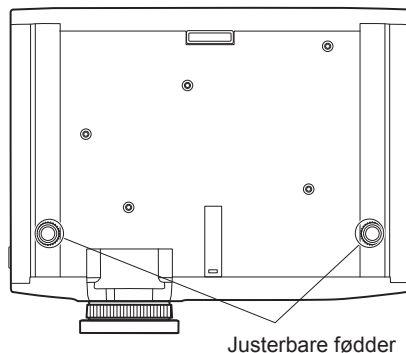
- Projektorer må ikke stables.
- Projektorens indsugningsport eller udblæsningsport må ikke tildækkes.
- Installér projektoren således, at kold eller varm luft fra airconditionlæg ikke kommer i direkte kontakt med luftindsugningsporten eller luftudstødningsporten.



- Projektoren må ikke installeres i et afskærmet område.

Hvis projektoren skal installeres i et lukket rum, skal du sørge for separat airconditionlæg eller ventilationsudstyr. Den udsendte varmes akkumuleres, hvis ventilationen er ringe. Dette kan udløse projektorens beskyttelseskreds.

- I disse tilfælde skal du kun de forreste, justerbare fødder til installation på gulvet og til at justere vinklen. Hvis du bruger de justerbare fødder til noget andet formål, kan sættet muligvis beskadiges.



Forholdsregler ved brug

■ Sådan viser du klare videobilleder

- Klar video med høj kontrast kan vises, når gardinerne er trukket for og lysene i nærheden af skærmen slukkes for at forhindre, at lyset kan nå skærmen.
- I sjældne tilfælde, afhængigt af brugsmiljøet, kan skærmen eventuelt "flimre" pga. luft fra udblæsningsporten eller varm/kold luft fra airconditionanlæg. Opsæt ikke projektoren i en situation, hvor luft fra denne eller andre enheders udblæsning, eller luft fra airconditionanlæg cirkuleres til enhedens forende.
- Fokussen for projektorlinser med høj luminans er muligvis ikke stabil umiddelbart efter strømmen tilsættes, grundet effekterne fra varmen lyskildernes lys. Fokus stabiliseres 30 minutter efter videoprojiceringen starter.

■ Rør ikke ved projektorlinsens overflade med bare hænder.

Hvis der efterlades fingeraftryk eller snavs på projektorlinsen, forstørres de og projiceres, og forhindrer visningen af klare videobilleder. Endvidere skal linsedækslet påsættes, når projektoren ikke bruges.

■ Om LCD-paneler

LCD-paneler fremstilles ved brug af højpræcisionsteknologi, men i enkelte tilfælde kan de have døde pixels eller permanent tændte pixels. Du bedes være klar over, at der ikke er tale om fejl.

Endvidere kan projicering af et fast billede over længerevarende perioder føre til efterbilleder på LCD-paneler. Du bedes være opmærksom på, at disse efterbilleder i enkelte tilfælde ikke forsvinder helt.

■ Om optiske komponenter

Hvis de bruges i omgivelser med høj temperatur eller, hvor der findes støv eller tobaksrøg, kan udskiftningscyklussen for optiske komponenter, såsom LCD-paneler og polariserende plader eventuelt afkortes selv efter mindre end et års brug. Kontakt din forhandler for nærmere oplysninger.

■ Om pæren

Dette produkt bruger en intern kviksølvpære med højtryk til lyskilden.

Kviksølvpærer med højtryk har nedenstående karakteristika.

- Klarheden formindskes med tid.
- I visse tilfælde kan pæren muligvis lave en høj lyd, smæld, og nå enden på dens levetid som følge af stød, skade og forringelse i forbindelse med brugsperioden.
- Der forekommer store uensartetheder i levetiden grundet individuelle karakteristika og brugsbetingelser. Levetiden påvirkes især, hvis du bruger pæren konstant i mere end 6 timer eller tænder/slukker den hurtigt.
- Pæren kan i sjældne tilfælde revne efter projiceringens start.
- Muligheden for et revne øges, når pæren nærmer sig enden af dens levetid.
- Hvis pæren revner, kan der sive gas ud fra dens indre, og man kan eventuelt se røg.
- Du bedes have en ekstra pære lige ved hånden.

Om bortskaffelse

Forhør med dine lokale myndigheder eller forhandler om de korrekte bortskaffelsesmetoder for at skaffe dig af med produktet.

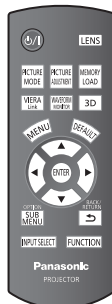
Pæren indeholder kviksølv. Kontakt dine lokale myndigheder eller forhandler om de korrekte bortskaffelsesmetoder for at skaffe dig af med brugte pæreenheder.

Tilbehør

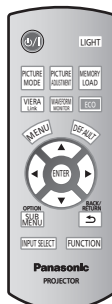
Du bedes kontrollere, at elementerne, som vises nedenfor, er inkluderet.

Trådløs fjernbetjeningsenhed <1>

(N2QAYB000680): Kun for PT-AT6000E

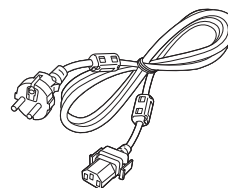


(N2QAYB000681): Kun for PT-AH1000E

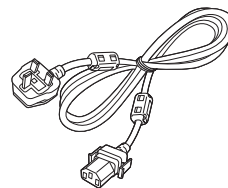


EI-ledning

(TXFSX01RXQZ) <1>



(TXFSX01RXRZ) <1>



CD-ROM <1>

(TXFQB02THHZ): Kun for PT-AT6000E

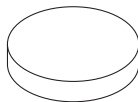
(TXFQB02RWEZ): Kun for PT-AH1000E



Dæksel til linse <1>

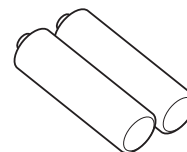
(TXFKK01THHZ): Kun for PT-AT6000E

(TEEC5524): Kun for PT-AH1000E



(Fastgjort til projektoren som standard).

AA/R6 batteri <2>



(Til fjernbetjening)

NB!

- Bortskaf emballagen på hensigtsmæssig måde efter den fjernes fra produktet.
- Kontakt et autoriseret servicecenter, hvis du mister en af de inkluderede komponenter.
- Tilbehørets og det valgfri tilbehørs modelnummer kan muligvis ændres uden forudgående varsel.
- Opbevar små dele uden for små børns rækkevidde.
- Opbevar linsedækslet på korrekt måde.
Linsedækslet beskytter projektorlinsen mod støv og snavs.
Fastgør linsedækslet, når apparatet ikke bruges.

Valgfrit tilbehør

Valgfrit tilbehør (produktnavne)	Model nr.
Beslag til loftsmontage	ET-PKA110H (til høje lofter), ET-PKA110S (til lave lofter)
Udskiftning af pæreenhed	ET-LAA410 (kun for PT-AT6000E) ET-LAA110 (kun for PT-AH1000E)
Infrarød sender med 3D (kun for PT-AT6000E)	ET-TRM110
3D-briller (kun for PT-AT6000E)	TY-EW3D3ME*1*2

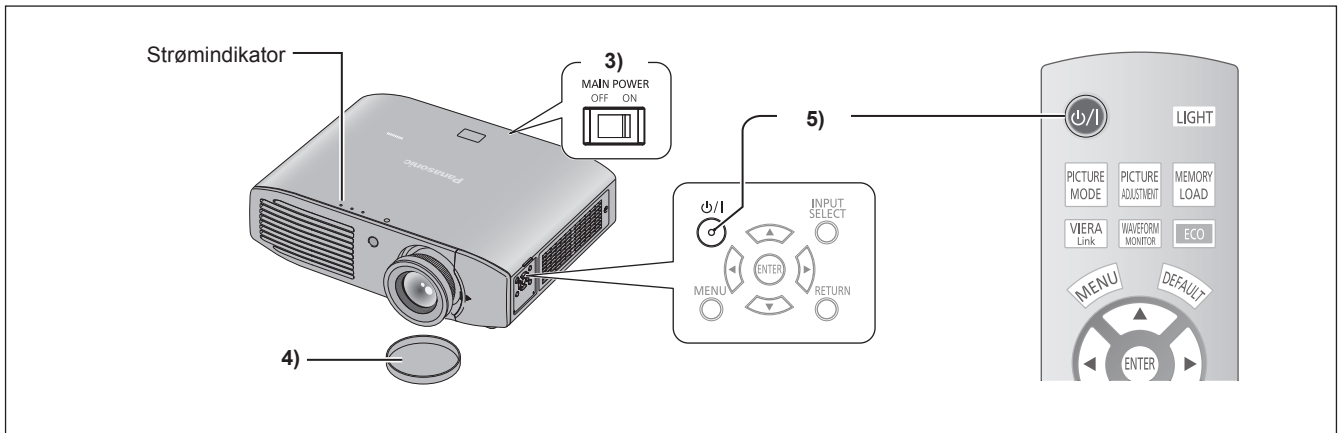
*1 Hvis ikke du har et Panasonic 3D-tv, bruger du en oplader med USB2.0-port til at oplade dine briller. Den anbefalede oplader er Apple USB-strømadapter til iPhone.

*2 Koden i afslutningen af 3D-brillernes modelnummer kan eventuelt variere afhængigt af landet, du har købt dem i.

Tænding/slukning af projektoren

Tænding af projektoren

Tjek eksterne enheders tilslutninger, inden du tænder projektoren.

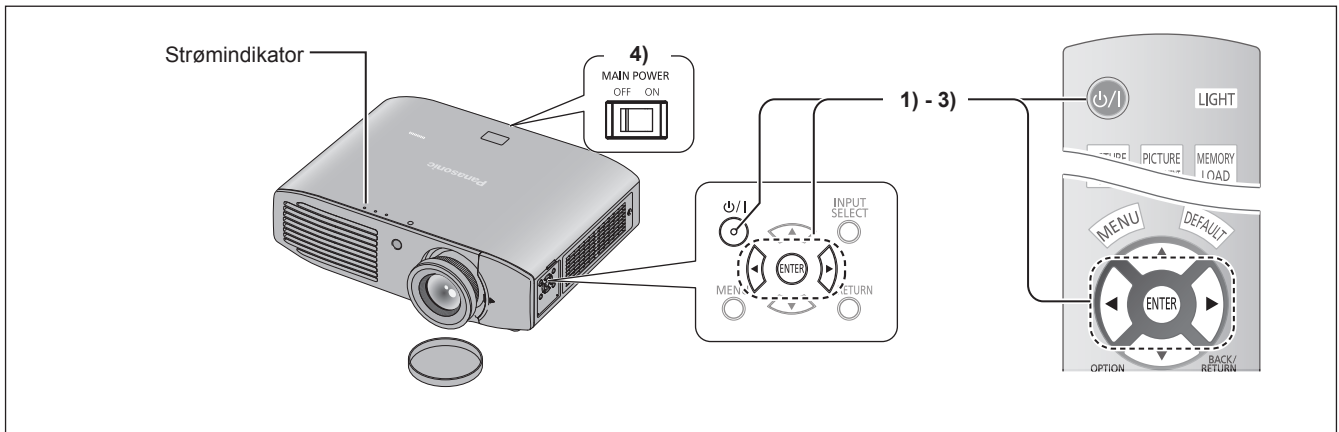


- 1) Slut el-ledningen til projektoren.
- 2) Sæt stikket i en stikkontakt.
- 3) Tryk på siden <ON> på kontakten <MAIN POWER> for at tænde for strømmen.
 - Strømindikatoren tænder eller blinker med rødt.
- 4) Tag linsedækslet af.
 - Husk altid at tage linsedækslet af, inden projiceringen starter.
- 5) Tryk på til/fra-knappen <⏻/▶>.
 - Strømindikatoren lyser med grønt efter den blinker kortvarigt, og projiceringen starter.

* Læs "Betjeningsvejledning – Funktionsmanual" i den medfølgende CD-ROM for nærmere oplysninger.

Slukning af projektoren

Tjek strømindikatorens status med omhu, inden du bruger apparatet.



- 1) **Tryk på til/fra-knappen <power symbol>.**
 - Bekræftelseskærmen vises.
- 2) **Vælg [OK] med knapperne ◀▶.**
- 3) **Tryk på knappen <ENTER> (eller tryk på knappen <power symbol> igen).**
 - Pæren slukkes og videoprojiceringen stopper.
 - Ventilatoren fungerer fortsat, og strømindikatorens lys bliver orange. Vent til strømindikatorens lys bliver rødt, og begynder at blinke med rødt.
- 4) **Tryk på siden <OFF> på kontakten <MAIN POWER> for at slukke for strømmen.**
 - Sluk aldrig for hovedforsyningen og træk ikke el-ledningen ud, mens ventilatoren er i gang.

* Læs "Betjeningsvejledning – Funktionsmanual" i den medfølgende CD-ROM for nærmere oplysninger.

Information til Brugere om indsamling og bortskaffelse af Gammelt Udstyr og brugte batterier



Disse symboler på produkterne, forpakningen og/eller medfølgende dokumenter betyder, at brugte elektriske og elektroniske produkter og batterier ikke bør blandes med almindeligt husholdningsaffald. For korrekt behandling, genindvinding og genbrug af gamle produkter og brugte batterier, skal de bringes til passende indsamlingssteder, i henhold til din nationale lovgivning, og Direktiverne 2002/96/EF og 2006/66/EF.

Ved at bortskaffe disse produkter og batterier korrekt, hjælper du med at spare værdifulde resurser og forhindre potentielle negative påvirkninger på menneskeligt helbred og miljøet, som ellers kunne opstå fra ukorrekt affaldshåndtering.



For mere information om indsamling og genbrug af gamle produkter og batterier, kontakt venligst din lokale kommune, dit affaldsfirma eller salgsstedet hvor du købte emnerne.

Bøder kan være gældende for forkert bortskaffelse af dette affald, i overensstemmelse med national lovgivning.



For forretningsbrugere i den Europæiske Union

Hvis du ønsker at bortskaffe elektrisk og elektronisk udstyr, kontakt venligst din forhandler eller leverandør for yderligere information.

Information om bortskaffelse i andre lande udenfor den Europæiske Union

Disse symboler er kun gældende i den Europæiske Union. Hvis du ønsker at bortskaffe disse emner, kontakt venligst dine lokale myndigheder eller forhandler, og spørg om korrekt metode til bortskaffelse.

Bemærkning til batterisymbolet (nederste to symboler eksempler):

Dette symbol kan bruges i kombination med et kemisk symbol. I dette tilfælde er det i overensstemmelse med kravet opsat af Direktivet for det involverede kemikalie.

Panasonic Corporation

Web Site : <http://panasonic.net/avc/projector/>

© Panasonic Corporation 2016

M0416NN0 -YI