

Upute za rad Osnovni vodič

LCD projektor

Br. modela **PT-AT6000E**
PT-AH1000E



PT-AT6000E



PT-AH1000E



Pročitati prije upotrebe

Upute za rad za ovaj projektor obuhvaćaju sljedeće: „Upute za rad – Osnovni vodič“ (ovaj dokument) i „Upute za rad – Priručnik za funkcije“ (PDF).

Priručnik je skraćena verzija dokumenta „Upute za rad – Priručnik za funkcije“. Više informacija potražite u dokumentu „Upute za rad – Priručnik za funkcije“ (PDF) koji se nalazi na isporučenom CD-ROM-u.

- Na vašem jeziku dostupan je samo ovaj dokument „Upute za rad – Osnovni vodič“. Pojednosti pročitajte u dokumentu „Upute za rad – Priručnik za funkcije“ (PDF) na drugim jezicima.

Hvala što ste kupili ovaj proizvod tvrtke Panasonic.

- Prije početka rada s proizvodom, molimo vas da pažljivo pročitate upute i spremite ovaj priručnik za buduću upotrebu.
- Prije korištenja projektor obavezno pročitajte dio označen s „Prvo pročitajte ovo!“ (➔ str. od 3 do 9).



Samo za PT-AT6000E



CROATIAN

TQBJ0458-2

Sadržaj

Prvo pročitajte ovo!	3
-----------------------------------	----------

Priprema

Mjere opreza za upotrebu	11
Mjere opreza tijekom prijevoza	11
Mjere opreza tijekom montaže	11
Mjere opreza pri upotrebi	13
O zbrinjavanju u otpad	14
Dodatna oprema	14
Opcionalna dodatna oprema	15

Osnovna operacija

Uključivanje/isključivanje projektora	16
Uključivanje projektora	16
Isključivanje projektora	17

Prvo pročitajte ovo!

UPOZORENJE: UREĐAJ JE POTREBNO UZEMLJITI.

UPOZORENJE: Da biste spriječili štetu koja može rezultirati opasnošću od požara ili strujnog udara, nemojte izlagati uređaj kiši ili vlazi.

Uređaj nije namijenjen za upotrebu u izravnom vidnom polju na radnom mjestu vizualnog prikaza. Da biste izbjegli ometajuće odsjaje na radnom mjestu vizualnog prikaza, ovaj se uređaj ne smije postavljati u izravno vidno polje.

Oprema nije namijenjena za upotrebu na video radnoj stanici sukladno s odredbom BildscharbV.

Razina pritiska zvuka na položaju rukovoditelja jednaka je ili manja od 70 dB (A) u skladu s ISO 7779.

UPOZORENJE:

1. Uklonite utikač iz glavne utičnice kada jedinica nije u upotrebi tijekom dužeg razdoblja.
2. Da biste spriječili strujni udar, ne uklanjajte poklopac. Unutar uređaja nema dijelova koje može servisirati korisnik. Obratite se stručnom osoblju servisa.
3. Ne uklanjajte zatik za uzemljenje na utičnici. Uređaj je opremljen utičnicom s uzemljenjem s tri račve. Takva utičnica odgovara samo utičnicama s uzemljenjem. To je sigurnosna značajka. Ako ne možete umetnuti utikač u utičnicu glavnog napajanja, obratite se električaru. Ne koristite uzemljenje za druge svrhe.

OPREZ:

Da biste osigurali trajnu sukladnost, slijedite priložene upute za instalaciju, koje uključuju upotrebu isporučenog napajачkog kabela i zaštićenih kabela sučelja za spajanje računala ili perifernih uređaja. Ako za vanjsku kontrolu projektora koristite serijski priključak za povezivanje s računalom, morate upotrijebiti kabel za serijsko sučelje RS-232C s feritnom jezgrom. Sve neovlaštene promjene ili izmjene ovog uređaja mogu poništiti korisnikovu mogućnost rada na uređaju.

UPOZORENJE: OPASNOST OD STRUJNOG UDARA. NE OTVARATI.



Simbol munje sa strelicom unutar jednakokraničnog trokuta treba upozoriti korisnika na prisutnost neizoliranog „opasnog napona“ unutar kućišta uređaja koji može biti dovoljne jačine da predstavlja rizik od strujnog udara.



Uskličnik unutar jednakokraničnog trokuta treba upozoriti korisnika na prisutnost važnih uputa o radu i održavanju (servisiranju) u priručnicima koji su isporučeni uz proizvod.

Naziv uvoznika i adresa u Europskoj uniji

Panasonic Marketing Europe GmbH

Panasonic Testing Centre

Winsbergring 11, 22525 Hamburg, Germany

UPOZORENJE:

■ NAPAJANJE

Zidna utičnica ili sklopka montirat će se pokraj opreme i mora biti lako dostupna u slučaju nastanka problema. Ako dođe do sljedećih problema, odmah prekinite napajanje.

Neprekidna upotreba projektor u tim uvjetima rezultirat će požarom ili strujnim udarom.

- Ako u projektor dospiju strani predmeti ili voda, prekinite napajanje.
- Ako projektor padne ili dođe do loma kućišta, prekinite napajanje.
- Ako primijetite dim, neobične mirise ili buku iz projektor, prekinite napajanje.

Kontaktirajte ovlaštenu servisnu centar radi popravaka, ne pokušavajte sami popraviti projektor.

Tijekom grmljavine ne dodirujte projektor ili kabel.

Može doći do strujnog udara.

Nemojte napraviti nešto što bi moglo oštetiti napajajući kabel ili utikač.

Ako se koristi oštećeni napajajući kabel, mogu nastati strujni udari, kratki spojevi ili požar.

- Nemojte oštetiti napajajući kabel, mijenjati ga, postavljati ga pokraj zagrijanih objekata, pretjerano ga savijati, zavrtati, postavljati teške predmete na njega ili ga zamotati u snop.

Zatražite ovlaštenu servisnu centar da provede potrebne popravke na napajajućem kabelu.

U potpunosti umetnite utikač u zidnu utičnicu i priključak napajanja u terminal projektor.

Ako utikač nije pravilno umetnut, može doći do strujnih udara ili pregrijavanja i na kraju požara.

- Ne upotrebljavajte utikače koji su oštećeni ili zidne utičnice koje nisu čvrsto pričvršćene na zid.

Ne upotrebljavajte ništa osim priloženog napajajućeg kabela.

Ako ne postupite na taj način, prouzročit ćete strujne udare ili požar.

Redovito čistite utikač kako ga ne bi prekrila prašina.

Ako to ne učinite, doći će do požara.

- Ako se na utikaču nataloži prašina, zbog nastale vlage može doći do oštećenja izolacije.
- Ako ne upotrebljavate projektor tijekom dužeg razdoblja, izvucite utikač iz zidne utičnice.

Redovito izvucite utikač iz zidne utičnice i prebrišite ga suhom tkaninom.

Ne rukujte utikačem i priključkom napajanja vlažnim rukama.

Ako ne postupite na taj način, prouzročit ćete strujne udare.

Nemojte preopteretiti zidnu utičnicu.

Ako je napajanje preopterećeno (npr. zbog primjene previše prilagodnika), može doći do pregrijavanja, što će prouzročiti vatru.

UPOZORENJE:

■ O UPOTREBI/MONTAŽI

Nemojte polagati projektor na mekane tkanine kao što su tepisi ili prostirke.

Ako to učinite, projektor će se pregrijati, što uzrokuje opekline, požar ili oštećenje projektor.

Ne postavljajte projektor na vlažna ili prašnja mjesto niti na mjesto gdje bi projektor mogao doći u doticaj s uljnim dimom ili parom, primjerice, u kupatilu.

Upotreba projektor u takvim uvjetima rezultirat će požarom, strujnim udarima ili propadanjem dijelova.

Propadanje dijelova (poput nosača za pričvršćivanje na strop) može uzrokovati pad projektor pričvršćenog na strop.

Nemojte montirati projektor na mjesto koje nije dovoljno čvrsto da podnese punu težinu projektor ili na površinu koja je nakošena ili nestabilna.

Ako tako ne postupite, projektor može pasti ili se prevrnuti, što bi moglo rezultirati teškom ozljedom ili štetom.

Ne pokrivajte utor za ulaz zraka niti utor za izlaz zraka.

Ako to učinite, projektor će se prijavljen, što uzrokuje požar ili oštećenje projektor.

- Ne postavljajte projektor na uska, slabo prozračena mjesto, kao što su ormari ili police.
- Ne postavljajte projektor na tkaninu ili papire jer bi te materijale mogao uvući otvor za ulaz zraka.

Ne polazite ruke ili ostale predmete pokraj utora za ulaz zraka.

Ako to učinite, uzrokovat ćete opekline ili ozljedu ruku ili ostalih predmeta.

- Iz utora za izlaz zraka izlazi zagrijani zrak. Ne stavljajte ruke, lice ili predmete koji nisu otporni na toplinu u blizinu tog utora.

Nemojte pokrivati uture za ulaz/izlaz zraka ili postavljati predmete na udaljenosti manjoj od 100 mm (4") od njih.

Ako to učinite, projektor će se prijavljen, što uzrokuje požar ili oštećenje projektor.

Ne gledajte u svjetlo koje emitira leća niti nemojte svoju kožu izlagati takvom svjetlu dok je projektor u upotrebi.

Ako to učinite, može doći do opekline ili gubitka vida.

- Leća projektor emitira jako svjetlo. Ne gledajte ravno u to svjetlo niti ne polazite ruke na njega.
- S naročitim oprezom spriječite da mala djeca gledaju u leću. Osim toga, isključite glavnu sklopku kada niste u blizini projektor.

Nikada ne pokušavajte prepraviti ili rastaviti projektor.

Visoki naponi mogu uzrokovati požar ili strujne udare.

- Za bilo kakav pregled, podešavanje i popravak obratite se ovlaštenom servisnom centru.

Ne projicirate sliku kada je leća prekrivena poklopcem leće.

Ako to učinite, možete uzrokovati vatru.

Ne dopustite da u projektor dospiju metalni objekti, zapaljivi objekti ili tekućine. Ne dopustite da se projektor namoči.

Ako se to dogodi, mogući su kratki spojevi ili pregrijavanje, što će rezultirati požarom, strujnim udarom ili kvarom projektor.

- Ne postavljajte spremnike s tekućinom ili metalnim objektima pokraj projektor.
- Ako u unutrašnjost projektor dospije tekućina, obratite se svojem trgovcu.
- Naročita pozornost potrebna je radi djece.

Upotrebljavajte nosač za pričvršćivanje na strop koji preporučuje Panasonic.

Nedostaci nosača za pričvršćivanje na strop rezultirat će padom projektor.

- Pričvrstite priloženi sigurnosni kabel na nosač za pričvršćivanje na strop da biste spriječili pad projektor.

Radove na montiranju (primjerice, nosača za pričvršćivanje na strop) treba izvršavati samo stručno tehničko osoblje.

Ako se montaža pravilno ne provede i završi, može uzrokovati ozljede ili nezgode, kao što je strujni udar.

- Ne upotrebljavajte nijedan drugi nosač osim dopuštenog nosača za pričvršćivanje na strop.
- Obavezno upotrijebite dodatnu žicu isporučenu s nosačem kao dodatnu mjeru opreza za sprječavanje pada projektor. (Montirajte na drugoj lokaciji od nosača za pričvršćivanje na strop)

UPOZORENJE:

■ DODATNA OPREMA

Ne upotrebljavajte baterije nepravilno, niti rukujte njima nepravilno i pratite sljedeće upute.

Ako to ne učinite, moguće su opekline, curenje baterija, pregrijavanje, eksplozija ili izbijanje požara.

- Ne upotrebljavajte neoznačene baterije.
- Ne rastavljajte suhe baterije.
- Ne zagrijavajte baterije niti ih polazite u vodu ili vatru.
- Ne dopustite da se + i – terminali baterija dodiruju s metalnim predmetima poput ogrlica ili kopči za kosu.
- Ne pohranjujte baterije zajedno s metalnim predmetima.
- Pohranite baterije u plastičnu vrećicu i držite ih podalje od metalnih predmeta.
- Uvjerite se da su polariteti (+ i –) pravilni kada umećete baterije.
- Ne upotrebljavajte novu bateriju zajedno sa starom baterijom niti miješajte različite vrste baterija.
- Ne upotrebljavajte baterije na kojima je vanjski sloj kućišta uklonjen ili ne postoji.

Ako tekućina baterije curi, ne dirajte je golim rukama i po potrebi poduzmite sljedeće mjere.

- Tekućina iz baterije na vašoj koži ili odjeći može uzrokovati upalu ili ozljedu kože.
Isperite čistom vodom i odmah potražite savjet liječnika.
- Tekućina iz baterije koja dođe u doticaj s vašim očima može rezultirati gubitkom vida.
U tom slučaju ne trljajte oči. Isperite čistom vodom i odmah potražite savjet liječnika.

Nemojte rastavljati jedinicu svjetiljke.

Ako se svjetiljka potruga, može doći do ozljede.

Zamjena svjetiljke

Svjetiljka ima visok unutarnji tlak. Ako se njome ne rukuje pravilno, doći će do eksplozije i teške ozljede ili nezgoda.

- Svjetiljka može lako eksplodirati ako udari u tvrdi predmet ili padne.
- Prije zamjene svjetiljke odspojite utikač iz zidne utičnice.
Ako se to ne učini, može doći do strujnih udara ili eksplozija.
- Kada zamjenjujete svjetiljku, isključite napajanje i pričekajte da se svjetiljka ohladi najmanje sat vremena prije rukovanja njome, inače može doći do opekline.

Ne dopustite djeci niti kućnim ljubimcima da dodiruju daljinski upravljač.

- Daljinski upravljač držite izvan dosega djece i kućnih ljubimaca nakon korištenja.

Ne upotrebljavajte isporučeni napajački kabel s drugim uređajima koji nisu ovaj projektor.

- Upotreba ispučenog napajački kabel s drugim uređajima koji nisu ovaj projektor može prouzročiti kratkim spojevima ili pregrijavanjem, što može uzokovati strujni udar ili požar.

Pravovremeno uklonite istrošene baterije iz daljinskog upravljača.

- Ako ih ostavite u jedinici, moguće je istjecanje tekućine, pregrijavanje ili eksplozija baterija.

OPREZ:

■ NAPAJANJE

Kada odspajate napajački kabel, obavezno pridrđavajte utikač i priključak napajanja.

Ako povučete samo napajački kabel, vod će se oštetiti, što može uzrokovati požar, kratke spojeve ili ozbiljne strujne udare.

Kada ne upotrebljavate projektor tijekom dužeg razdoblja, izvucite utikač iz zidne utičnice i uklonite baterije iz daljinskog upravljača.

Ako to ne učinite, mogući su požar ili strujni udar.

Odspojite utikač iz zidne utičnice prije provođenja čišćenja i zamjene jedinice.

Ako to ne učinite, moguć je strujni udar.

■ O UPOTREBI/MONTAŽI

Ne postavljajte teške predmete na projektor.

Ako to učinite, moguće je da će projektor postati nestabilan i pasti, što može rezultirati oštećenjem ili ozljedom. Projektor će se oštetiti ili izobličiti.

Nemojte svoju težinu stavljati na projektor.

Mogli biste pasti ili bi se projektor morao polomiti, što može uzrokovati ozljedu.

- S naročitim oprezom spriječite da mala djeca ne sjedaju i ne staju nogama na projektor.

Ne postavljajte projektor na izrazito topla mjesta.

Ako to učinite, uzrokovat ćete propadanje vanjskog kućišta ili unutarnjih dijelova, ili prouzročiti požar.

- Posebno pripazite na lokacijama izloženima izravnom svjetlu ili pokraj peći.

Uvijek odspojite sve kabele prije pomicanja projektor.

Pomicanje projektor s kabelima koji su još prikopčani može oštetiti kabele, što će uzrokovati požar ili strujni udar.

■ DODATNA OPREMA

Nemojte upotrebljavati staru jedinicu svjetiljke.

Ako to učinite, može doći do eksplozije svjetiljke.

Ako svjetiljka pukne, odmah prozračite sobu. Ne dodirujte polomljene dijelove niti im prilazite blizu licem.

Ako se ne postupa na opisani način, korisnik će udahnuti plin koji je otpušten prilikom loma svjetiljke i koji sadrži gotovo istu količinu žive kao fluorescentne svjetiljke, a polomljeni dijelovi uzrokovat će ozljedu.

- Ako smatrate da ste udahnuti plin ili da je plin dospio u vaša usta ili oči, odmah potražite pomoć liječnika.
- Zatražite svog trgovca da zamijeni svjetiljku i provjerite unutrašnjost projektor.

OPREZ:

■ Gledanje 3D videozapisa (samo za PT-AT6000E)

Osobe sa zdravstvenom poviješću preosjetljivosti na svjetlo, srčanim problemima ili slabim fizičkim zdravljem ne bi trebali gledati 3D slike.

To može uzrokovati pogoršanje zdravstvenog stanja.

Ako osjetite umor ili nelagodu, neku drugu neuobičajenu pojavu dok gledate s 3D naočalama, prekinite upotrebu.

Nastavak korištenja može uzrokovati zdravstvene probleme. Po potrebi uzmite stanku.

Kada gledate 3D filmove, planirajte gledanje jednog po jednog filma i po potrebi uzimajte stanke.

Kada koristite 3D, primjerice, tijekom igranja 3D igara ili na računalu koje omogućuje dvosmjernu interakciju, uzmite odgovarajuću stanku svakih 30 do 60 minuta.

Gledanje tijekom dužih razdoblja može uzrokovati zamor očiju.

Upotrebljavajte 3D naočale kada gledate 3D videozapise.

Ne nagnjite glavu kada gledate 3D naočalama.

Kratkovidne ili dalekovidne osobe, osobe koje slabije vide na jedno oko ili imaju astigmatizam trebaju koristiti korektivne naočale itd. kada se služe 3D naočalama.

Ako tijekom gledanja 3D videozapisa uočite dvostruku jasnu sliku, zaustavite upotrebu.

Gledanje tijekom dužih razdoblja može uzrokovati zamor očiju.

Gledajte na sigurnoj udaljenosti ili najmanjoj udaljenosti od tri stvarne visine zaslona.

Preporučeni razmak: veličina zaslona 2,03 m (80") (16:9): 3 m (9'10") ili više

 veličina zaslona 2,54 m (100") (16:9): 3,8 m (12'6") ili više

Gledanje na udaljenosti bližoj od preporučene može uzrokovati zamor očiju. Kao i s filmovima, ako pri vrhu i dnu videozapisa postoje crne trake, gledajte ga na udaljenosti tri ili više puta većoj od visine zaslona ispunjenog videosadržajem.

■ Upotreba 3D naočala (opcionalno) (samo za PT-AT6000E)

Nemojte se kretati dok nosite 3D naočale.

Ako se krećete, može doći do zatamnjenja okoline i ozljeda zbog spoticanja i sličnog.

Ne upotrebljavajte 3D naočale za drugu svrhu osim navedene.

Ne upotrebljavajte 3D naočale koje su potrgane.

To može dovesti do ozljede ili umora očiju.

Kada nosite 3D naočale, nemojte postavljati predmete koji su lako lomljivi.

3D videozapis može se pogrešno zamijeniti za stvarni predmet, a posljedične kretnje tijela uzrokovati oštećenje predmeta i ozljedu.

Djeca mlađa od 5 ili 6 godina ne bi trebala koristiti 3D naočale.

Budući da je teško ocijeniti reakcije djece kada je u pitanju umor i nelagoda, njihovo se stanje može naglo pogoršati.

Ako dijete koristi 3D naočale, skrbnici trebaju obratiti pozornost na zamor očiju u djeteta.

Ako imate poteškoće s 3D naočalama ili su potrgane, odmah prekinite upotrebu.

Neprekinuta upotreba može dovesti do ozljeda, umora očiju ili zdravstvenih problema.

Ako osjetite neobične osjete na koži, prekinite upotrebu 3D naočala.

Vrlo rijetko može doći do alergije na boju ili materijal.

Ako nos ili sljepoočice postanu crvene, ako se pojavi bol ili svrabež, prekinite upotrebu 3D naočala.

To se može dogoditi zbog pritiska radi nošenja duže vremensko razdoblje i može dovesti do zdravstvenih problema.

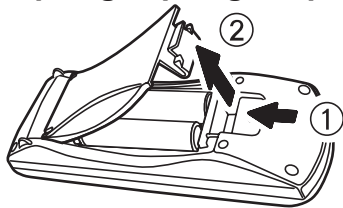
Punjive baterije u 3D naočalama trebete puniti povezivanjem s USB priključkom na Panasonic TV uređaju koji podržava 3D video ili pomoću punjača koji je odobrila tvrtka Panasonic i kabela za napajanje koji je isporučen s 3D naočalama.

Punjenje bilo kojim drugim uređajem može rezultirati curenjem, pregrijavanjem ili puknućem baterije.

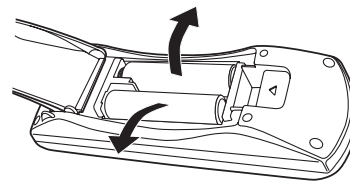
Za uklanjanje baterije

Baterija daljinskog upravljača

1. Pritisnite polugu i podignite poklopac.



2. Izvadite baterije.



■ Zaštitni znakovi

- Apple i iPhone zaštitni su znakovi tvrtke Apple Inc. registrirani u Sjedinjenim Državama i drugim zemljama.
- HDMI, logotip HDMI i High-Definition Multimedia Interface zaštitni su znakovi ili registrirani zaštitni znakovi tvrtke HDMI Licensing LLC.
- Pojedini fontovi koji se koriste na izbornicima na zaslonu su Ricoh bitmapni fontovi, koji su proizvedeni i prodaje ih tvrtka Ricoh Company, Ltd.
- RealD 3D zaštitni je znak tvrtke RealD Inc.
- Svi ostali nazivi, nazivi tvrtki i nazivi proizvoda spomenuti u ovom priručniku zaštitni su znakovi ili registrirani zaštitni znakovi pojedinačnih vlasnika.
Imajte na umu da simboli ® i ™ nisu navedeni u ovom priručniku.

■ Ilustracije u ovom priručniku

- Ilustracije projektora i daljinski upravljač temelje se na modelu PT-AH1000E, osim ako nije drugačije navedeno.
- Ilustracije projektora, zaslona i bilo kojih ostalih dijelova mogu se razlikovati od stvarnog proizvoda.
- Ilustracije projektora sa spojenim napajajčkim kabelom služe samo kao primjeri. Oblik isporučenih napajajčkih kabela razlikuje se ovisno o zemlji u kojoj ste kupili proizvod.

■ Referentne stranice

- Referentne stranice u ovom priručniku navedene su kao (➔ str. 00).
- Referentne stranice za PDF priručnik na isporučenom CD-ROM-u navedene su kao (➔ Upute za rad – Priručnik za funkcije str. 00).
U ovom priručniku brojevi stranica koji se referenciraju na Upute za rad – Priručnik za funkcije navedeni su u engleskoj verziji.

■ Pojmovi

- U ovom se priručniku dodatak „Bežična jedinica daljinskog upravljača“ navodi kao „Daljinski upravljač“.

Mjere opreza za upotrebu

■ Obavezno upotrebljavajte projektor nakon uklanjanja materijala za pakiranje, poput traka za pričvršćivanje i zaštitne presvlake.

Poduzmite odgovarajuće mjere opreza kada zbrinjavate uklonjeni materijal za pakiranje.

Mjere opreza tijekom prijevoza

- Uvjerite da je isporučeni poklopac leće pričvršćen prilikom transporta.
- Tijekom transporta držite dno projektor.
- Ne prevozite ga ako su izvučene prilagodljive nožice. Ako to učinite, možete oštetiti prednje prilagodljive nožice.

Mjere opreza tijekom montaže

■ Ne postavljajte projektor na otvorenim prostorima.

Projektor je namijenjen samo za upotrebu u zatvorenim prostorima.

■ Ne upotrebljavajte u sljedećim uvjetima.

- Mjesta na kojima nastaju vibracije i udari, poput automobila ili vozila: postavljanjem projektor na takva mjesta možete oštetiti unutarnje dijelove ili uzrokovati kvar.
- Pokraj ispušnog otvora klimatizacijskog uređaja: ovisno o uvjetima upotrebe, zaslon bi mogao mijenjati položaj zbog zagrijanog zraka iz ispušnog otvora za zrak i zagrijanog ili rashlađenog zraka iz klimatizacijskog uređaja. Uvjerite se da ispuh iz projektor ili druge opreme ili zrak iz klimatizacijskog uređaja ne pušu izravno u prednji dio projektor.
- Blizu postavljenih svjetala (studijskih reflektora) s ostrim promjenama temperature: ako to učinite, možete skratiti radni vijek svjetiljke ili prouzročiti deformaciju vanjskog kućišta i kvarove.
Za temperaturu radnog okruženja provjerite sljedeće.
PT-AT6000E: „Operating environment“ (➔ Upute za rad – Priručnik za funkcije str. 106)
PT-AH1000E: „Operating environment“ (➔ Upute za rad – Priručnik za funkcije str. 90)
- Blizina visokonaponske mreže ili motora: njihova blizina može ometati operacije projektor.

■ O fokusu leće

Fokus projekcijskih leća visoke svjetline možda neće biti stabilan odmah nakon uključivanja napajanja zbog učinaka topline od svjetla koje emitiraju izvori svjetlosti. Prilagodite fokus leće 30 minuta nakon početka projiciranja videozapisa.

■ Provjerite jeste li opciju [HIGH ALTITUDE MODE] postavili na [ON] kada upotrebljavate projektor na uzvisinama od 1 400 m (4 593') ili višim i nižim od 2 700 m (8 858') iznad nadmorske visine.

Ako ne slijedite ove upute, moguće je da će radni vijek unutarnjih dijelova biti kraći i da će rezultirati kvarovima.

■ Provjerite jeste li opciju [HIGH ALTITUDE MODE] postavili na [OFF] kada upotrebljavate projektor na uzvisinama nižim od 1 400 m (4 593') iznad nadmorske visine.

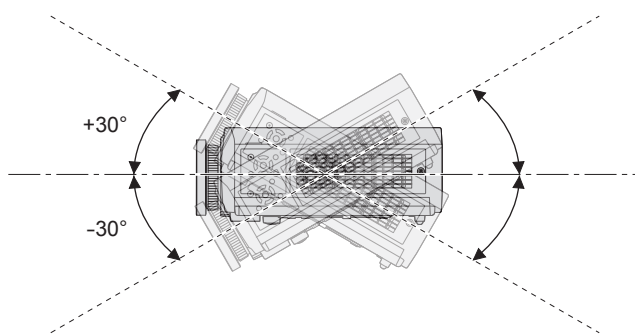
Ako ne slijedite ove upute, moguće je da će radni vijek unutarnjih dijelova biti kraći i da će rezultirati kvarovima.

■ Ne montirajte projektor na nadmorskoj visini od 2 700 m (8 858') ili višoj.

Ako ne slijedite ove upute, moguće je da će radni vijek unutarnjih dijelova biti kraći i da će rezultirati kvarovima.

■ Ne naginjte projektor niti ga nemojte okretati na bočnu stranu.

Ne naginjte kućište projektor više od približno $\pm 30^\circ$ okomito ili $\pm 10^\circ$ vodoravno. Preveliki nagib može rezultirati skraćivanjem životnog vijeka dijela.



■ Ne pokrivajte otvore za ulaz/izlaz zraka niti ne postavljajte ništa unutar 100 mm (4") od njih.

■ Obavezno zatražite upute od specijaliziranog tehničara ili trgovca kada instalirate uređaj na strop.

Potreban je opcionalni nosač za pričvršćivanje na strop.

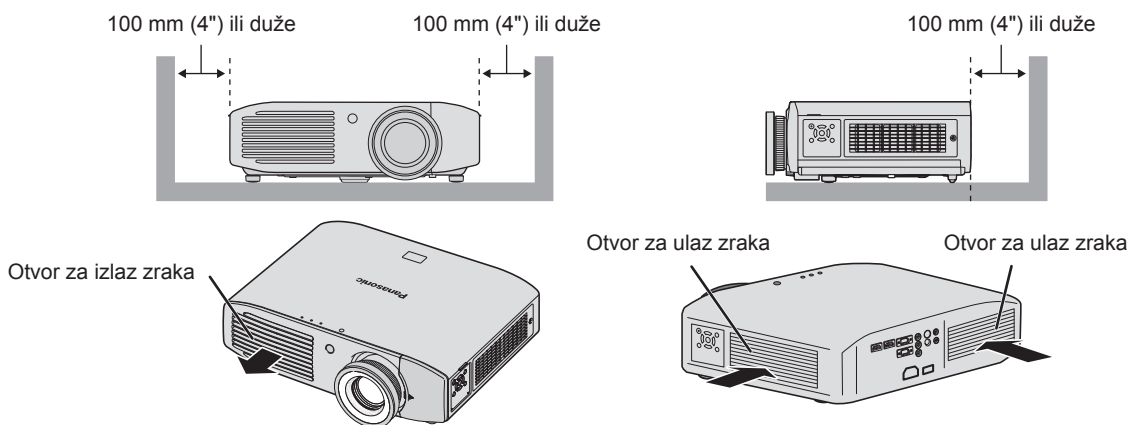
Br. modela: ET-PKA110H (za visoke stropove), ET-PKA110S (za niske stropove)

■ Kada se koristi uređaj za infracrvenu komunikaciju (samo za PT-AT6000E)

Ako upotrebljavate uređaje za infracrvenu komunikaciju (poput infracrvenih bežičnih telefona ili infracrvenog bežičnog mikrofona), može doći do problema s komunikacijom (primjerice, bukom). Stoga, upotrebljavajte takve uređaje na lokaciji dovoljno udaljenoj od projektor kako bi se poništilo njihovo djelovanje ili instalirajte prijamnik uređaja na lokaciju na koju ne dolazi svjetlo iz projektor.

■ Mjere opreza pri montaži

- Ne postavljajte projektore jedan na drugi.
- Ne pokrivajte otvore za ulaz/izlaz zraka na projektoru.
- Montirajte projektor tako da hladan ili topao zrak iz klimatizacijskog uređaja ne dolazi u izravan kontakt s otvorom za ulaz ili izlaz zraka.

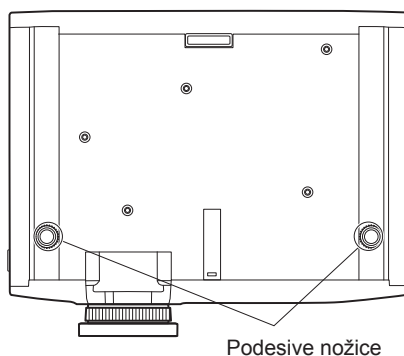


- Ne instalirajte projektor u skućenom prostoru.

Ako se projektor mora montirati u ograđenom prostoru, potreban je zaseban klimatizacijski uređaj ili ventilacijska oprema. Ako ventilacija nije dovoljna, nakuplja se emitirana toplina. To može uzrokovati pokretanje zaštitne sklopke projektor.

- Upotrijebite prednje prilagodljive nožice samo za samostojeću montažu i za prilagođavanje kuta u takvim slučajevima.

Ako koristite prilagodljive nožice za bilo koju drugu svrhu, može doći do oštećenja.



Mjere opreza pri upotrebi

■ Za prikaz jasnih videoslika

- Jasne videozapise visokog kontrasta možete prikazivati kada zatvorite zavjese i isključite svjetlo pokraj zaslona tako da svjetlost ne dopire do zaslona.
- U pojedinim rijetkim slučajevima, ovisno o radnom okruženju, može se pojaviti „treperenje“ zaslona zbog učinaka zraka iz ispušnog otvora ili hladnog/vrućeg zraka iz klimatizacijskih uređaja. Ne postavljajte ovaj projektor u situaciji u kojoj zrak iz ispušnog otvora ovog uređaja, drugih uređaja ili klimatizacijskih uređaja cirkulira prema prednjoj strani ovog projektor.
- Fokus projekcijskih leća visoke svjetline možda neće biti stabilan odmah nakon uključivanja napajanja zbog učinaka topline od svjetla koje emitiraju izvori svjetlosti. Fokus se stabilizira 30 minuta nakon pokretanja videoprojekcije.

■ Ne dodirujte površinu projekcijske leće golim rukama.

Ako na projekcijskoj leći ostanu otisci prstiju ili prljavština, postat će uvećani i projicirati te spriječiti prikazivanje jasnih videoslika. Isto tako, uvijek zamijenite poklopac leće kada ne koristite projektor.

■ O LCD panelima

LCD paneli proizvode se pomoću tehnologija visoke preciznosti, no u određenim slučajevima mogu sadržavati mrtve piksele ili trajno aktivne piksele. Imajte na umu da to nije kvar.

Isto tako, projiciranje fotografije tijekom dužeg razdoblja može dovesti do otisaka slike na LCD panelima. U pojedinim slučajevima ti otisci slike možda neće u potpunosti nestati.

■ O optičkim dijelovima

Ako se uređaj koristi u okruženju s visokom temperaturom ili gdje je prisutna prašina ili dim cigareta, zamjenski ciklus optičkih komponenti poput LCD panela i polarizirajućih ploča mogu se skratiti, čak i nakon manje od godine dana upotrebe. Za više pojedinosti obratite se svojem trgovcu.

■ O svjetiljci

Ovaj proizvod kao izvor svjetlosti koristi internu visokotlačnu svjetiljku sa živom.

Visokotlačne lampe od žive imaju sljedeće značajke.

- Svjetlina se smanjuje s vremenom korištenja.
- U određenim slučajevima, svjetiljka može ispustiti glasan zvuk, puknuti i dosegnuti kraj radnog vijeka zbog udaraca, oštećenja i propadanja povezanog s korištenjem upotrebe.
- Velike razlike pojavljuju se u radnom vijeku zbog pojedinačnih svojstava i uvjeta korištenja. Na radni vijek naročito utječe ako neprekidno upotrebljavate svjetiljku tijekom više od 6 sati ili je brzo UKLJUČUJETE/ ISKLJUČUJE.
- Vrlo rijetko svjetiljka može puknuti nakon pokretanja projekcije.
- Mogućnost pucanja povećava se kako se svjetiljka približava kraju životnog vijeka.
- Ako svjetiljka pukne, plin može procurjeti iz nje i pojaviti se dim.
- Unaprijed pripremite rezervnu lampu.

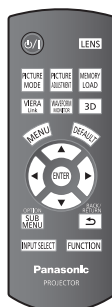
O zbrinjavanju u otpad

Da biste zbrinuli proizvod, pitajte svoja lokalna nadležna tijela ili trgovca za pravilne načine zbrinjavanja. Lampa sadrži živu. Da biste zbrinuli jedinice lampe, upitajte svoja lokalna nadležna tijela ili trgovca za pravilne načine zbrinjavanja.

Dodatna oprema

Provjerite jesu li uključene stavke prikazane u nastavku.

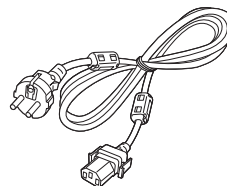
Bežična jedinica daljinskog upravljača <1>
(N2QAYB000680): samo za PT-AT6000E



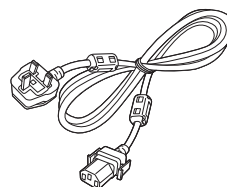
(N2QAYB000681): samo za PT-AH1000E



Napajajući kabel
(TXFSX01RXQZ) <1>



(TXFSX01RXRZ) <1>



CD-ROM <1>
(TXFQB02THHZ): samo za PT-AT6000E
(TXFQB02RWEZ): samo za PT-AH1000E

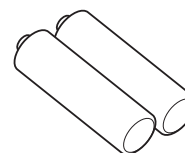


Poklopac leće <1>
(TXFKK01THHZ): samo za PT-AT6000E
(TEEC5524): samo za PT-AH1000E



(Pričvršćeno na projektor pri isporuci.)

Baterija AA/R6 <2>



(Za jedinicu daljinskog upravljača)

Pozor

- Pakiranje zbrinite na odgovarajući način nakon uklanjanja s proizvoda.
- Obratite se ovlaštenom servisnom centru ako izgubite neku od uključenih stavki.
- Broj modela dodatne opreme i opcionalne dodatne opreme može se promijeniti bez prethodne obavijesti.
- Poshranite male dijelove izvan doseg djece.
- Poklopac leće pohranite odgovarajuće.
Poklopac leće štiti projekcijsku leću od prašine i prljavštine.
Pričvrstite poklopac leće kada ne upotrebljavate uređaj.

Opcionalna dodatna oprema

Opcionalna dodatna oprema (nazivi proizvoda)	Br. modela
Nosač za pričvršćivanje na strop	ET-PKA110H (za visoke stropove), ET-PKA110S (za niske stropove)
Zamjenska lampa	ET-LAA410 (samo za PT-AT6000E) ET-LAA110 (samo za PT-AH1000E)
3D IR prijenosnik (samo za PT-AT6000E)	ET-TRM110
3D naočale (samo za PT-AT6000E)	TY-EW3D3ME ^{*1*2}

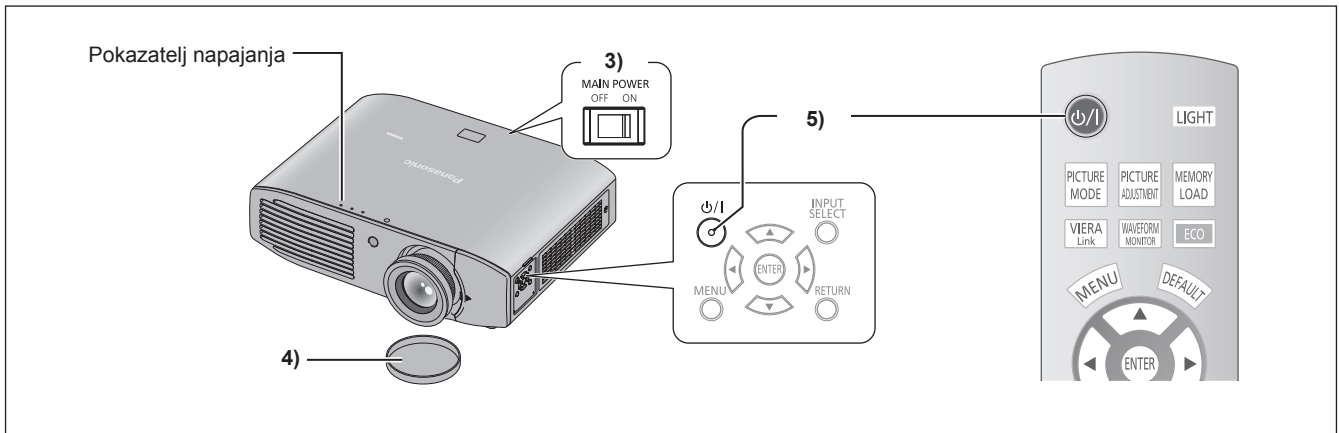
*1 Ako nemate Panasonic 3D TV, za punjenje naočala koristite punjač koji sadrži USB2.0 utor. Preporučeni punjač je Apple USB Power Adapter za iPhone.

*2 Kod na kraju broja modela 3D naočala može se razlikovati, ovisno o zemlji kupovine.

Uključivanje/isključivanje projektor

Uključivanje projektor

Provjerite vanjske veze uređaja prije uključivanja projektor.

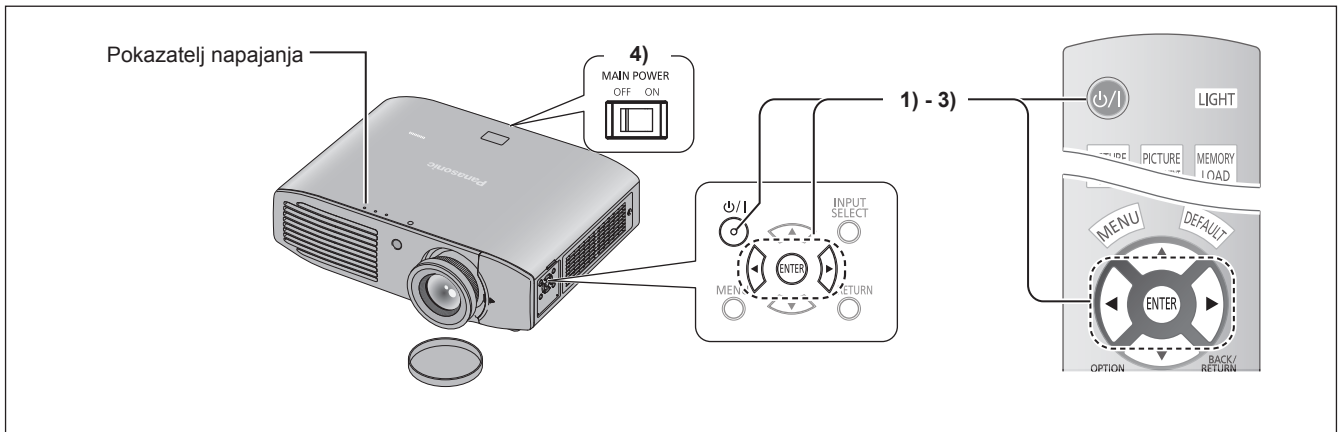


- 1) **Spojite napajajući kabel s projektorom.**
- 2) **Povežite utikač s utičnicom.**
- 3) **Pritisnite stranu <ON> na sklopki <MAIN POWER> kako biste uključili napajanje.**
 - Pokazatelj napajanja svijetli ili treperi crveno.
- 4) **Uklonite poklopac leće.**
 - Prije početka projekcije obavezno uklonite poklopac leće.
- 5) **Pritisnite gumb za napajanje <ϕ/|>.**
 - Pokazatelj napajanja par trenutaka svijetli zeleno nakon treperenja i potom počinje projekcija.

* Pojednosti potražite u dokumentu „Upute za rad – Priručnik za funkcije“ na priloženom CD-ROM-u.

Isključivanje projektor

Pažljivo provjerite status pokazatelja napajanja prije rada.



1) Pritisnite gumb za napajanje <⏻/|>.

- Prikazuje se poruka potvrde.

2) Odaberite [OK] s gumbima ◀▶.

3) Pritisnite gumb <ENTER> (ili ponovno pritisnite gumb <⏻/|>).

- Svjetiljka se gasi i projekcija videozapisa zaustavlja.
- Ventilator za hlađenje nastavlja raditi, a pokazatelj napajanja svijetli narančasto. Pričekajte da pokazatelj napajanja zasvijetli crveno ili počne treperiti crveno.

4) Pritisnite stranu <OFF> na sklopki <MAIN POWER> kako biste isključili napajanje.

- Nikada ne isključujte glavno napajanje niti ne uklanjajte napajajući kabel kada radi ventilator za hlađenje.

* Pojedinih potražite u dokumentu „Upute za rad – Priručnik za funkcije“ na priloženom CD-ROM-u.

Informacije za korisnike o prikupljanju i zbrinjavanju stare opreme i iskorištenih baterija



Simboli na proizvodima, pakiranju i/ili priloženim dokumentima znače da se iskorišteni električni i elektronički proizvodi i baterije ne smiju miješati s općenitim kućnim otpadom. Za pravilno tretiranje, oporavak i recikliranje starih proizvoda i iskorištenih baterija odnesite ih na odgovarajuća sabirna mjesta, u skladu s nacionalnim zakonodavstvom i Direktivama 2002/96/EC i 2006/66/EC.

Zbrinjavanjem tih proizvoda i baterija na pravilan način pomažete spremiti vrijedne resurse i sprječavate bilo kakve moguće negativne utjecaje na ljudsko zdravlje i okoliš koji bi se inače pojavili zbog neodgovarajućeg postupanja s otpadom.



Za više informacija o prikupljanju i recikliranju starih proizvoda i baterija obratite se lokalnoj općini, službi za prikupljanje otpada ili prodajnom mjestu na kojem ste kupili proizvode.

Moguće su kazne radi neispravnog zbrinjavanja ovakvog otpada, u skladu s nacionalnim zakonodavstvom.



Za poslovne korisnike u Europskoj uniji

Ako želite zbrinuti u otpad električnu i elektroničku opremu, obratite se svojem trgovcu ili dobavljaču radi daljnjih uputa.

Informacije o zbrinjavanju u otpad u drugim zemljama izvan Europske unije

Ti su simboli valjani samo u Europskoj uniji. Ako želite zbrinuti u otpad te proizvode, obratite se lokalnim nadležnim tijelima ili trgovcu i informirajte se o pravilnom načinu zbrinjavanja.

Napomena za simbol baterije (dva primjera u nastavku):

Ovaj se simbol može koristiti u kombinaciji s kemijskim simbolom. U tom je slučaju usklađen sa zahtjevom koji je odredila Direktiva za navedenu kemijsku tvar.

Panasonic Corporation

Web Site : <http://panasonic.net/avc/projector/>

© Panasonic Corporation 2016

M0416NN0 -Y1