

Naudojimo instrukcija Pagrindinis vadovas

LCD Projektorius

Modelio Nr. **PT-AT6000E**
PT-AH1000E



PT-AT6000E



PT-AH1000E



Prieš naudojimą perskaityti

Šią projektoriaus naudojimo instrukciją sudaro „Naudojimo instrukcija – Pagrindinis vadovas“ (šis dokumentas) ir „Naudojimo instrukcija – Funkcijų instrukcija“ (PDF).

Ši instrukcija yra „Naudojimo instrukcijos – Funkcijų instrukcijos“ dalis. Daugiau informacijos rasite „Naudojimo instrukcijoje – Funkcijų instrukcijoje“ (PDF), kuri yra kartu esančiame CD-ROM diske.

- Jūsų kalba pateikiama tik „Naudojimo instrukcija – Pagrindinis vadovas“ (šis dokumentas). Norėdami daugiau informacijos, skaitykite „Naudojimo instrukcija – Funkcijų instrukcija“ (PDF), kuri yra pateikiama kitomis kalbomis.

Dėkojame, kad įsigijote „Panasonic“ gaminį.

- Prieš pradėdami naudoti gaminį, atidžiai perskaitykite instrukciją ir pasilikite ją ateičiai.
- Prieš naudodami šį projektorių, perskaitykite „Pirmiausia perskaityti šią informaciją!“ (➔ 3–9 puslapiai).



Tik PT-AT6000E



LITHUANIAN

TQBJ0458-2

Turinys

Pirmiausia perskaityti šią informaciją! 3

Pasiruošimas

Naudojimo atsargumo priemonės	11
Atsargumo priemonės transportuojant	11
Atsargumo priemonės montuojant	11
Perspėjimai dėl naudojimo	13
Apie šalinimą	13
Priedai	14
Papildomi priedai	14

Pagrindiniai veiksmai

Projektoriaus įjungimas / išjungimas	15
Projektoriaus įjungimas	15
Projektoriaus išjungimas	16

Pirmiausia perskaityti šią informaciją!

ĮSPĖJIMAS: ŠĮ PRIETAISĄ REIKIA ĮŽEMINTI.

ĮSPĖJIMAS: norint išvengti gaisro ar elektros smūgio, saugokite prietaisą nuo lietaus ir drėgmės. Šis prietaisas netinka naudoti darbo vietos su vizualizavimo įrenginiais tiesioginiame regos lauke. Norint išvengti varginančių atspindžių vizualizavimo darbo vietose, nestatykite šio prietaiso tiesioginiame regos lauke. Atsižvelgiant į „BildscharbV“, įrenginys netinka naudoti vaizdo apdorojimo darbo vietoje.

Atsižvelgiant į ISO 7779 standartą, garso slėgis operatoriaus darbo vietoje neturi viršyti 70 dB (A).

ĮSPĖJIMAS:

1. Kai įrenginio nenaudojate ilgą laiką, ištraukite elektros kištuką iš maitinimo lizdo.
2. Norint išvengti elektros smūgio, nenuimkite dangčio. Įrenginio viduje nėra dalių, kurias gali remontuoti vartotojas. Aptarnavimo darbus turi atlikti kvalifikuotas aptarnavimo specialistas.
3. Nuo kištuko nenuimkite įžeminimo kaiščio. Šiame prietaise įmontuotas trišakis kištukas su įžeminimu. Šis kištukas gali būti jungiamas tik į įžemintą elektros lizdą. Tai padeda užtikrinti saugumą. Jei negalite įkišti kištuko į elektros lizdą, kreipkitės į elektriką. Neignoraukite įžeminto kištuko paskirties.

DĖMESIO: norėdami užtikrinti nuolatinį įrenginio atitikimą, vadovaukitės pridedama montavimo instrukcija, kurioje yra aprašomas maitinimo laido ir sąsajos laidų su apsauga naudojimas, jungiant prie kompiuterio ar periferinės įrangos. Jei jungimui prie kompiuterio naudojate serijinį prievadą išoriniam projektoriaus valdymui, turite naudoti komercinės paskirties RS-232C serijinį sąsajos laidą su ferito šerdimi. Atlikę neleistinus pakeitimus arba atnaujinimus, vartotojas gali netekti teisės naudoti įrenginį.

ĮSPĖJIMAS: ELEKTROS SMŪGIO PAVOJUS. NEATIDARYTI.



Žaibas su rodykle lygiakraščio trikampio viduje įspėja vartotoją apie įrenginio korpuso viduje esančius neizoliuotus elementus, kuriais teka pavojinga įtampa ir, kurios gali pakakti, kad asmuo patirtų elektros smūgį.



Šauktuko ženklas lygiakraščio trikampio viduje įspėja vartotoją apie tai, kad kartu su įrenginiu pateikiama svarbi informaciją apie įrenginio naudojimą ir techninę priežiūrą (aptarnavimą).

Importuotojo pavadinimas ir adresas Europos Sąjungoje.

Panasonic Marketing Europe GmbH

Panasonic Testing Centre

Winsbergring 11, 22525 Hamburg, Germany

ĮSPĖJIMAS:

■ MAITINIMAS

Sieninis kištukinis lizdas arba srovės pertraukiklis turi būti montuojamas šalia įrenginio. Jis turi būti lengvai pasiekiamas atsiradus problemai. Iškilus toliau išvardintoms problemoms, nedelsiant nutraukite srovės tiekimą.

Jei projektorius tokiomis sąlygomis bus naudojamas toliau, tokiu atveju gali kilti gaisras arba įvykti elektros smūgis.

- Jei į projektoriaus vidų patenka vanduo ar kitos pašalinės medžiagos, nedelsiant nutraukite srovės tiekimą.
- Jei projektorius nukrito arba yra pažeistas jo korpusas, nutraukite elektros srovės tiekimą.
- Jei pastebite iš projektoriaus sklindančius dūmus, užuodžiate nejprastus kvapus arba pasigirsta pašaliniai garsai, nutraukite elektros energijos tiekimą.

Dėl remonto kreipkitės į įgaliotą aptarnavimo centrą ir nebandykite prietaiso remontuoti patys.

Perkūnijos metu nelieskite projektoriaus arba jo laido.

Gali įvykti elektros smūgis.

Nedarykite jokių veiksmų, dėl kurių galite pažeisti maitinimo laidą arba kištuką.

Naudojant pažeistą maitinimo laidą, gali įvykti elektros smūgis, trumpasis sujungimas arba kilti gaisras.

- Nepažeiskite maitinimo laido, nekeiskite jo, nepalikite šalia karštų objektų, pernelyg stipriai nelenkite, nevyniokite, netraukite laido, nedėkite ant jo sunkių daiktų ir nesukite jo į ryšulį.

Dėl bet kokių maitinimo laido remonto darbų kreipkitės į įgaliotąjį aptarnavimo centrą.

Iki galo įkiškite kištuką į sieninį kištukinį lizdą, o maitinimo jungtį įkiškite į projektoriaus terminalą.

Jei kištukas yra įkištas neteisingai, gali įvykti elektros smūgis arba prietaisas gali perkaisti ir sukelti gaisrą.

- Nenaudokite pažeistų kištukų arba sieninių lizdų, kurie nėra gerai pritvirtinti prie sienos.

Naudokite tik kartu su projektoriumi parduodamą maitinimo laidą.

Jei nesilaikysite aukščiau išdėstytų reikalavimų, gali įvykti elektros smūgis arba gaisras.

Reguliariai valykite kištuką, kad ant jo nesikauptų dulkės.

Dėl šio reikalavimo nesilaikymo gali kilti gaisras.

- Jei ant kištuko yra dulkių, dėl to susikaupianti drėgmė gali pažeisti izoliaciją.
- Jei projektoriaus nenaudojate ilgą laiką, ištraukite kištuką iš sieninio lizdo.

Reguliariai ištraukite kištuką iš sieninio lizdo ir nuvalykite jį sausa šluoste.

Nelieskite kištuko ir maitinimo jungties drėgnomis rankomis.

Jei nesilaikysite aukščiau išdėstytų reikalavimų, gali įvykti elektros smūgis.

Saugokite sieninį lizdą nuo perkrovų.

Jei lizdas yra perkrautas (pvz., naudojama per daug adapterių), jis gali perkaisti ir sukelti gaisrą.

ĮSPĖJIMAS:

■ NAUDOJIMAS / MONTAVIMAS

Nestatykite projektoriaus ant minkštų medžiagų, pavyzdžiui, kilimo ar minkšto kilimėlio.

Dėl to projektorius gali perkaisti, nudeginti, sukelti gaisrą arba sugesti.

Nelaikykite projektoriaus drėgnose arba dulketose vietose, arba ten, kur projektorių gali paveikti alyvos dėmai arba garai, pavyzdžiui, vonioje.

Naudojant projektorių tokiomis sąlygomis, gali kilti gaisras, elektros smūgis arba nusidėvėti projektoriaus detalės.

Dėl detalių (pavyzdžiui, lubinio laikiklio) nusidėvėjimo prie sienos pritvirtintas projektorius gali nukristi.

Nemontuokite projektoriaus tokiose vietose, kurios nėra pakankamai stiprios, kad išlaikytų visą projektoriaus svorį arba ant paviršiaus, kuris yra nestabilus arba su nuolydžiu.

Nesilaikant šių reikalavimų, projektorius gali nukristi arba apvirsti, dėl to jis gali stipriai sužaloti arba sugesti.

Neuždenkite oro įėjimo arba oro išėjimo angų.

Dėl to projektorius gali perkaisti, sukelti gaisrą arba sugesti.

- Nestatykite projektoriaus siaurose ir blogai vėdinamose vietose, pavyzdžiui, spintose ar knygų lentynose.
- Nestatykite projektoriaus ant audeklo ar popieriaus, nes šios medžiagos gali patekti į oro įėjimo angas.

Nelaikykite rankų ar kitų objektų šalia oro išėjimo angos.

Dėl to galite nusideginti, susižaloti rankas arba sugadinti kitus objektus.

- Iš oro išėjimo angos sklinda karštas oras. Šalia išėjimo angos nelaikykite rankų ir veido arba kitų daiktų, kurie nėra atsparūs karščiui.

Neuždenkite oro įėjimo /išėjimo angų ir nestatykite jokių daiktų 100 mm (4") atstumu nuo jų.

Dėl to projektorius gali perkaisti, sukelti gaisrą arba sugesti.

Nežiūrėkite į iš lęšio sklindančią šviesą ir saugokite nuo šios šviesos odą projektoriaus naudojimo metu.

Tokia šviesa gali nudeginti arba apakinti.

- Projektoriaus lęšis skleidžia stiprią šviesą. Nežiūrėkite į šią šviesą ir saugokite rankas nuo minėtų tiesioginių spindulių.
- Būkite itin atsargūs ir saugokite mažus vaikus, kad jie nežiūrėtų į lęšį. Be to, nutraukite maitinimą, kai nesate šalia projektoriaus.

Nebandykite daryti projektoriaus modelio pakeitimų ir jį ardyti.

Aukšta įtampa gali sukelti gaisrą arba elektros smūgį.

- Jei reikia atlikti patikrinimo, suregulavimo ar remonto darbus, kreipkitės į įgaliotą aptarnavimo centrą.

Neprojektuokite vaizdo, jei uždėtas projekcinio lęšio dangtelis.

Gali kilti gaisras.

Saugokitės, kad į projektoriaus vidų nepatektų jokie metaliniai daiktai, degios medžiagos arba skysčiai. Saugokite projektorių nuo drėgmės.

Tokie veiksmai gali sukelti trumpą sujungimą arba perkaitimą, kurie savo ruožtu sukelia gaisrą arba projektoriaus veikimo sutrikimus.

- Šalia projektoriaus nestatykite indų su skysčiais ir nedėkite metalinių daiktų.
- Jei į projektoriaus vidų pateko skysčiai, kreipkitės į platintoją.
- Ypatingai atidžiai reikia stebėti vaikus.

Naudokite „Panasonic“ nurodytą lubinį laikiklį.

Dėl lubinio laikiklio defektų projektorius gali nukristi.

- Prie lubinio laikiklio prijunkite su prietaisu parduodamą apsauginį kabelį, kad apsaugotumėte projektorių nuo nukritimo.

Montavimo darbus (pavyzdžiui, lubinio laikiklio montavimą) turi atlikti tik kvalifikuotas specialistas.

Neteisingai sumontuotas ir neapsaugotas projektorius gali sužaloti arba sukelti kitą nelaimingą atsitikimą, pavyzdžiui, elektros smūgį.

- Naudokite tik kartu su nurodytu lubiniu laikikliu.
- Būtinai naudokite pridedamą papildomą laidą su ašiniu varžtu, nes jis papildomai apsaugo projektorių nuo kritimo. (Montuokite ne lubinio laikiklio vietoje)

ĮSPĖJIMAS:

■ PRIEDAI

Elkitės su baterijomis ir jas naudokite teisingai, taip pat atkreipkite dėmesį į žemiau išdėstytus nurodymus.

Jei nesilaikysite šių nurodymų, galite nusideginti, iš baterijų gali ištekėti skystis, jos gali perkaisti, sprogti arba užsidegti.

- Nenaudokite nerekomenduojamo tipo baterijų.
- Neardykite sausųjų elementų baterijų.
- Nekaitinkite baterijų ir nedėkite jų į vandenį arba ugnį.
- Saugokitės, kad baterijos „+“ ir „-“ terminalai nesiliestų prie metalinių daiktų, pavyzdžiui, vėrinų arba plaukų segtukų.
- Nelaikykite baterijų kartu su metaliniais objektais.
- Baterijas laikykite plastikiniame maišelyje, atokiau nuo metalinių daiktų.
- Įsitikinkite, kad baterijas į prietaisą įstatėte teisingai, atsižvelgdami į jų poliškumą („+“ ir „-“).
- Nenaudokite naujų baterijų kartu su senomis ir skirtingų tipų baterijų.
- Nenaudokite baterijų, jei nuo jų lupasi arba pašalinta išorinė plėvelė.

Jei iš baterijų teka skystis, nelieskite jų plikomis rankomis ir, jei reikia, atlikite tokius veiksmus.

- Ant rankų odos patekęs baterijų skystis gali sukelti odos uždegimą arba ją sužaloti.
Nuskalaukite odą švariu vandeniu ir nedelsdami kreipkitės į gydytoją.
- Dėl į akis patekusio baterijų skysčio, galite apakti.
Šiuo atveju netrinkite akių. Nuskalaukite odą švariu vandeniu ir nedelsdami kreipkitės į gydytoją.

Neardykite lempos.

Sudužusi lempa gali sužaloti.

Lempos keitimas

Lempos viduje yra didelis slėgis. Netinkamai elgiantis su lempa, gali įvykti sproginimas, kitoks nelaimingas atsitikimas, taip pat galite susižaloti.

- Atsitrenkusi į kietą daiktą arba nukritusi, lempa gali lengvai sprogti.
- Prieš keisdami lempą, ištraukite kištuką iš sieninio lizdo.
Jei to nepadarysite, gali įvykti elektros smūgis arba sproginimas.
- Prieš keisdami lempą, išjunkite maitinimą ir leiskite lempai atvėsti bent vieną valandą, nes priešingu atveju, lempa gali nudeginti.

Neleiskite mažiems vaikams ar naminiams gyvūnams liesti nuotolinio valdymo pulto.

- Kai nenaudojate, nuotolinio valdymo pultą laikykite mažiems vaikams ir naminiams gyvūnams nepasiekiamoje vietoje.

Naudokite pridėdamą maitinimo laidą tik su šiuo projektoriumi ir nenaudokite jo su kitais prietaisais.

- Jei naudosite maitinimo laidą su kitais prietaisais, o ne su šiuo projektoriumi, gali įvykti trumpasis sujungimas arba perkaitimas, kuris gali sukelti gaisrą arba elektros smūgį.

Tuojau pat išimkite išeikvotas baterijas iš nuotolinio valdymo pulto.

- Jei baterijų neišimsite, iš jų gali ištekėti skystis, jos gali perkaisti ar sprogti.

DĖMESIO:

■ MAITINIMAS

Atjungdami maitinimo laidą, laikykite už kištuko ir maitinimo jungties.

Jei trauksite už maitinimo laido, galite pažeisti jungiamąjį laidą, dėl to gali kilti gaisras, įvykti trumpasis sujungimas ar elektros smūgis.

Jeį projektoriaus nenaudojate ilgą laiką, ištraukite kištuką iš sieninio lizdo iš išimkite baterijas iš nuotolinio valdymo pulto.

Jeį to nepadarysite, gali kilti gaisras arba įvykti elektros smūgis.

Ištraukite kištuką iš sieninio lizdo prieš atlikdami bet kokius valymo ar keitimo darbus.

Jeį to nepadarysite, gali įvykti elektros smūgis.

■ NAUDOJIMAS / MONTAVIMAS

Ant projektoriaus viršaus nedėkite sunkių daiktų.

Jeį nesilaikysite šio reikalavimo, projektorius gali prarasti pusiausvyrą, nukristi arba sužaloti vartotoją. Projektorius gali sugesti arba deformuotis.

Nesiremkite į projektorių visu svoriu.

Galite nukristi arba sulaužyti projektorių, taip pat susižaloti.

- Ypatingai saugokite mažus vaikus, kad jie nebandytų atsistoti ir atsistoti ant projektoriaus.

Nestatykite projektoriaus labai karštoje patalpoje.

Dėl to gali sugesti išorinis korpusas arba viduje esančios detalės ir kilti gaisras.

- Būkite ypatingai atidūs vietose, kurias veikia tiesioginiai saulės spinduliai arba kurios yra šalia šildytuvų.

Prieš perkeliant projektorių į kitą vietą, visuomet atjunkite visus laidus.

Perkeldami projektorių su prijungtais laidais, galite sugadinti laidus, sukelti gaisrą arba elektros smūgį.

■ PRIEDAI

Nenaudokite senos lempos.

Sena lempa gali sukelti sproгимą.

Jeį lempa sudužo, nedelsdami išvėdinkite patalpą. Nelieskite ir arti veido nelaikykite šukių.

Nesilaikant šių reikalavimų, vartotojas gali įkvėpti iš sudužusios lempos išsiskyrusių garų, kuriuose yra beveik tiek pat gyvsidabrio, kiek fluorescencinėje lempoje. Be to, šukės gali sužaloti.

- Jeį manote, kad galėjote įkvėpti dujų arba, kad dujos galėjo patekti į akis arba burną, nedelsiant kreipkitės į gydytoją.
- Prašykite platintojo pakeisti lempą ir patikrinti projektoriaus vidų.

DĖMESIO:

■ 3D vaizdo žiūrėjimas (tik PT-AT6000E)

Jautriems šviesai, širdies sutrikimų turintiems arba silpnos sveikatos vartotojams nerekomenduojama žiūrėti 3D vaizdo.

Toks vaizdas gali pabloginti sveikatos būklę.

Jei žiūrėdami per 3D akinius jaučiate nuovargį arba diskomfortą, taip pat kitus neįprastus reiškinius, nutraukite žiūrėjimą.

Jei ir toliau žiūrėsite 3D vaizdą, gali pablogėti sveikatos būklė. Pagal poreikį darykite pertraukas.

Žiūrėdami 3D filmus, apsiribokite tik vienu filmu. Paskui padarykite pertrauką.

Žiūrėdami 3D vaizdus, pavyzdžiui, žaisdami 3D žaidimus arba naudodami kompiuterį, kai galima dvipusė sąveika, kas 30–60 minučių darykite pakankamos trukmės pertraukas.

Ilgas žiūrėjimas gali sukelti akių nuovargį.

Žiūrėdami 3D filmus, dėvėkite 3D akinius.

Žiūrėdami per 3D akinius, nelenkite galvos.

Trumparegiai, toliaregiai arba silpnaregiai, astigmatikai kartu su 3D akiniais turi dėvėti regėjimą koreguojančiuosius akinius.

Jei žiūrint 3D vaizdus vaizdas akivaizdžiai dvejinasi, nutraukite žiūrėjimą.

Ilgas žiūrėjimas gali sukelti akių nuovargį.

Atstumas iki ekrano turi būti bent tris kartus didesnis už ekrano aukštį.

Rekomenduojamas atstumas: Ekranas dydis 2,03 m (80") (16:9): 3 m (9'10") ar daugiau

Ekranas dydis 2,54 m (100") (16:9): 3,8 m (12'6") ar daugiau

Jei atstumas iki ekrano yra mažesnis, akys gali nuvargti. Jei vaizdo viršuje ir apačioje yra juodos juostos, žiūrėkite į ekraną atstumu, kuris yra tris arba daugiau kartų didesnis už vaizdo segmento aukštį.

■ 3D akinių (papildomas įrenginys) naudojimas (tik PT-AT6000E)

Nevaikštinėkite su 3D akiniais.

Dėl to aplinka gali atrodyti tamsesnė, todėl galima lengvai nukristi ir susižaloti.

Nenaudokite kitų 3D akinių, išskyrus šiam tikslui skirtus akinius.

Nenaudokite sulūžusių 3D akinių.

Tokie akiniai gali sužeisti arba sukelti akių nuovargį.

Jei naudojate 3D akinius, nestatykite lengvai dūžtančių daiktų šalia.

3D vaizdai gali suklaidinti ir palaikyti realiais objektais, o tam tikri kūno judesiai gali sugadinti objektus bei sužaloti.

Jaunesniems nei 5 arba 6 metų vaikams nerekomenduojama naudoti 3D akinių.

Kadangi vaikų reakciją į nuovargį ir diskomfortą nustatyti sunku, jų būklė gali staigiai pablogėti.

Jei vaikas naudoja 3D akinius, jį prižiūrintieji asmenys turi rūpintis, kad nepavargtų vaiko akys.

Jei kyla problemų dėl 3D akinių arba jie sulūžo, nedelsdami nusiimkite juos.

Ilgai dėvėdami akinius, galite susižeisti, akys gali pavargti arba kilti sveikatos problemų.

Jei jaučiate keistus pojūčius, nusiimkite 3D akinius.

Labai retais atvejais gali pasireikšti alergija dažams arba medžiagai.

Jeį parausta nosis arba smilkiniai, jaučiate niežėjimą arba skausmą, nusiimkite 3D akinius.

Taip gali būti todėl, kad ilgai dėvimi akiniai spaudžia ir gali pabloginti sveikatos būklę.

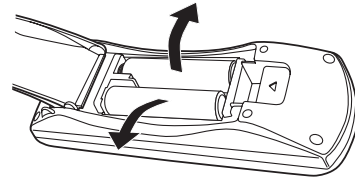
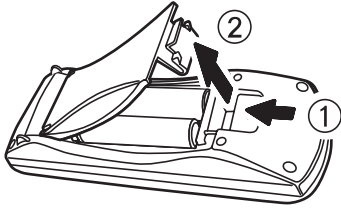
Įkraukite įkraunamus 3D akinius, prijungdami juos prie „Panasonic“ televizoriaus, kuris turi 3D vaizdo funkciją, USB jungties, ar „Panasonic“ sertifikuoto įkroviklio, naudodami kartu su 3D akiniais tiekiamą įkrovimo laidą.

Įkrovimui naudojant kitą prietaisą, iš baterijos gali išsilieti skystis, ji gali įkaisti arba trūkti.

Kaip išimti bateriją

Nuotolinio valdymo pulto baterija

1. Nuspauskite kreipiklį ir pakelkite dangtelį.
2. Išimkite baterijas.



■ Prekės ženklai

- „Apple“ ir „iPhone“ yra registruotieji Apple Inc. prekės ženklai Jungtinėse Amerikos Valstijose ir kitose šalyse.
- HDMI, HDMI logotipas ir High-Definition Multimedia Interface yra paprastieji arba registruotieji HDMI Licensing LLC prekių ženklai.
- Kai kurie ekrano meniu naudojami šriftai yra „Ricoh“ taškinės grafikos šriftai, kurie yra gaminami ir parduodami „Ricoh Company, Ltd“.
- „RealD 3D“ yra prekės ženklas, priklausantis RealD Inc.
- Visi kiti šiame vadove minimi pavadinimai, įmonių pavadinimai ir produktų pavadinimai yra kitų atitinkamų savininkų prekės ženklai arba registruotieji prekės ženklai.
Atkreipkite dėmesį, kad ® ir ™ simboliai šiame vadove yra nenurodomi.

■ Paveikslėliai šiame vadove

- Projektoriaus ir nuotolinio valdymo pulto iliustracijos priklauso nuo modelio PT-AH1000E, jei nenurodyta kitaip.
- Projektoriaus, ekrano rodinių ir kitų dalių paveikslėliai gali skirtis nuo faktinio gaminio.
- Projektoriaus su prijungtu maitinimo laidu paveikslėliai pateikiami tik kaip pavyzdžiai. Pateikto maitinimo laido forma skiriasi atsižvelgiant į šalį, kurioje gaminyje buvo įsigytas.

■ Nuorodiniai puslapiai

- Nuorodiniai puslapiai šiame vadove nurodomi kaip (➔ 00 puslapis).
- Nuorodos į puslapius PDF vadove pateiktame CD-ROM yra nurodomos kaip (➔ Naudojimo instrukcija – Funkcijų instrukcija 00 puslapis).
Šiame vadove puslapių numeriai, nurodantys „Naudojimo instrukcija – Funkcijų instrukcija“, yra pateikiami naudojant anglišką versiją.

■ Terminas

- Šiame vadove priedo terminas „Belaidis nuotolinio valdymo pultas“ reiškia „nuotolinio valdymo pultą“.

Naudojimo atsargumo priemonės

■ Naudokite projektorių nuėmę pakavimo medžiagas, pavyzdžiui, tvirtinimo juosteles ir apsauginę plėvelę.

Tinkamai išmeskite nuimtas pakavimo medžiagas.

Atsargumo priemonės transportuojant

- Patikrinkite, ar vežant buvo uždėtas objektyvo dangtelis.
- Pernešant laikykite už projektoriaus dugno.
- Netransportuokite projektoriaus su pailginta priekine reguliavimo kojele. Taip darydami galite sugadinti priekines reguliuojamas kojeles.

Atsargumo priemonės montuojant

■ Neįrenkite projektoriaus lauke.

Projektorius skirtas naudoti tik viduje.

■ Nenaudokite šiomis sąlygomis.

- Vietose, kuriose jaučiama vibracija arba smūgiai, pavyzdžiui, automobilyje arba transporto priemonėje: toks poveikis gali pažeisti vidinius komponentus arba sukelti gedimą.
- Vietose prie išmetamosios oro kondicionieriaus angos: atsižvelgiant į naudojimo sąlygas, retais atvejais ekranas gali būti nepastovus dėl įkaitusio oro, išeinančio iš išmetamosios angos, ar karšto arba vėsaus oro iš kondicionieriaus. Užtikrinkite, kad projektoriaus ar kitos įrangos išmetamas oras arba iš oro kondicionieriaus išeinantis oras nebūtų nukreiptas į priekinę projektoriaus dalį.
- Šalia lempų (studijų lempos ir t.t.), juntami itin stiprūs temperatūros: tai gali sutrumpinti lempos tarnavimo laiką arba sukelti korpuso deformacijas ir prietaiso gedimus.

Apie aplinkos, kurioje naudojamas projektorius, temperatūrą skaitykite toliau.

PT-AT6000E: „Operating environment“ (➔ Naudojimo instrukcija – Funkcijų instrukcija 106 puslapis)

PT-AH1000E: „Operating environment“ (➔ Naudojimo instrukcija – Funkcijų instrukcija 90 puslapis)

- Netoli aukštos įtampos linijų arba variklių: tai gali trukdyti projektoriaus veikimui.

■ Apie objektyvo fokusavimą

Įjungus maitinimą, aukšto ryškumo lęšių projekcinis židinyš ne iš karto gali būti stabilus dėl šilumos poveikio iš šviesos šaltinių. Pereguliuokite objektyvo židinį po 30 minučių nuo vaizdo įrašo projektavimo.

■ Būtinai nustatykite [HIGH ALTITUDE MODE] į [ON] padėtį, jeigu projektorių naudojate 1 400 m (4 593') ar aukščiau ir žemiau nei 2 700 m (8 858') virš jūros lygio.

Kitaip galite sutrumpinti vidinių dalių naudojimo trukmę ir sukelti gedimų.

■ Būtinai nustatykite [HIGH ALTITUDE MODE] į [OFF] padėtį, kai projektorius naudojamas žemiau kaip 1 400 m (4 593') virš jūros lygio.

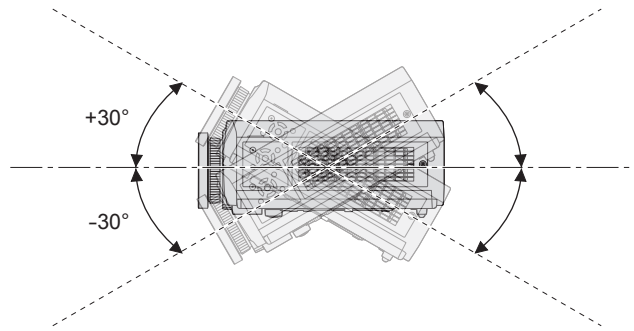
Kitaip galite sutrumpinti vidinių dalių naudojimo trukmę ir sukelti gedimų.

■ Nemontuokite projektoriaus 2 700 m (8 858') arba aukščiau virš jūros lygio.

Kitaip galite sutrumpinti vidinių dalių naudojimo trukmę ir sukelti gedimų.

■ Nepakreikite projektoriaus ir nedėkite jo ant šono.

Nekelkite projektorius korpuso daugiau nei maždaug $\pm 30^\circ$ vertikaliai arba $\pm 10^\circ$ horizontaliai. Pernelyg pakreiptus gali sutrumpėti komponentų tarnavimo laikas.



■ Neuždenkite oro įėjimo/išėjimo angų ir nestatykite jokių daiktų 100 mm (4") atstumu nuo jų.

■ Montuodami projektorių ant lubų, pasitarkite su specializuotu techniku arba pardavėju.

Reikalingas atskirai įsigijamas lubų laikiklis.

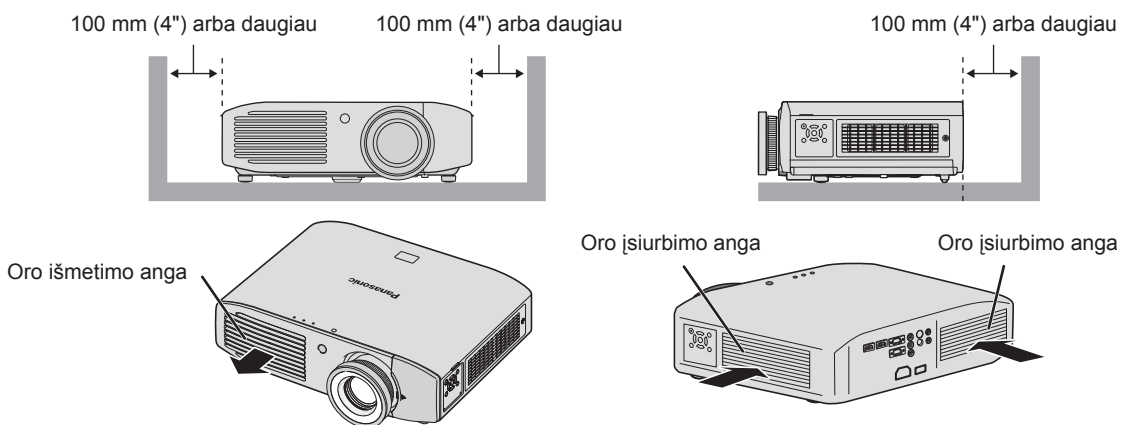
Modelio Nr.: ET-PKA110H (aukštoms luboms), ET-PKA110S (žemoms luboms)

■ Naudojant infraraudonųjų spindulių ryšio prietaisą (tik PT-AT6000E)

Jei naudojate infraraudonųjų spindulių ryšio prietaisą (pavyzdžiui, belaides infraraudonųjų spindulių ausines arba belaidį infraraudonųjų spindulių mikrofoną), gali atsirasti ryšio sutrikimų (pavyzdžiui, triukšmas). Todėl tokius prietaisus reikia naudoti pakankamai toli nuo projektoriaus taip, kad jie neturėtų jokio poveikio, arba statyti prietaiso imtuvą ten, kur ant jo nekristų šviesa nuo projektoriaus.

■ Atsargumo priemonės montuojant

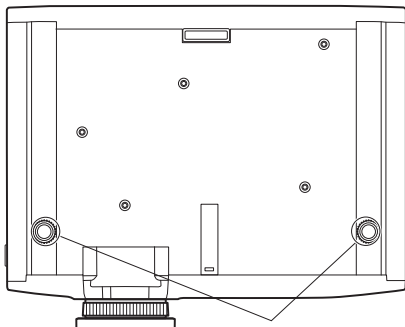
- Nekraukite projektorių vieno ant kito.
- Neuždenkite projektoriaus oro įsiurbimo lizdo arba oro išmetimo angos.
- Statykite projektorių taip, kad šaltas ar karštas oras iš oro kondicionierių nepatektų tiesiai į oro įsiurbimo arba oro išmetimo angas.



- Nemontuokite projektoriaus uždaroje erdvėje.

Jei projektorius bus montuojamas aptvare, turėkite atskirą oro kondicionavimo įrenginį arba ventiliacijos įrangą. Jei ventiliacija yra nepakankama, kaupiasi skleidžiama šiluma. Dėl to gali suveikti projektoriaus grandinės apsauga.

- Tokiais atvejais naudokite priekines reguliuojamas kojeles montavimui ant grindų ir kampo reguliavimui. Jei naudojate reguliuojamas kojeles kitiems tikslams, prietaisą galite sugadinti.



Reguliuojamos kojeles

Perspėjimai dėl naudojimo

■ Norint matyti aiškius vaizdus

- Ryškus, didelio kontrasto vaizdas bus, kai patalpoje yra užtrauktos užuolaidos, o ekrano užgesintos šviesos, kad šviesa nepatektų ant ekrano.
- Kai kuriais retais atvejais, priklausomai nuo naudojimo aplinkos, ekrane gali atsirasti mirgėjimas dėl oro sąlygų prie išmetimo angos arba karšto/šalto oro iš oro kondicionieriaus. Nestatykite projektoriaus ten, kur oras iš šio ar kitų įrenginių arba oras iš oro kondicionieriaus išmetamųjų dujų teka prietaiso priekyje.
- Įjungus maitinimą, aukšto ryškumo lęšių projekcinis židinyne ne iš karto gali būti stabilus dėl šilumos poveikio iš šviesos šaltinių. Židinyne stabilizuojasi 30 minučių po vaizdo projekcijos pradžios.

■ Nelieskite projekcinio lęšio paviršiaus plikomis rankomis.

Jei ant projekcinio lęšio yra pirštų atspaudų ar kitų nešvarumų, jie bus padidinti ir projektuojami, todėl vaizdas bus nebe toks ryškus. Be to, kai projektoriaus nenaudojate, visada uždėkite objektyvo dangtelį.

■ Apie LCD ekranus

LCD ekranai yra gaminami naudojant aukšto tikslumo technologijas, tačiau kai kuriais atvejais jie gali turėti negyvų taškų arba visą laiką degančių taškų. Tai nėra gedimas.

Be to, projektuojant nejudantį vaizdą ilgą laiką, jis gali išdegti vaizdus LCD ekrane. Atkreipkite dėmesį, kad kai kuriais atvejais šie liekamieji vaizdai visiškai neišnyksta.

■ Apie optinius komponentus

Jei naudojate projektorių aplinkoje su aukšta temperatūra, arba dulkių ar tabako dūmuose, optinių komponentų, tokių kaip LCD ekranai ir poliarizacinės plokštės, keitimo gali sutrumpėti net po mažiau nei vienerių metų naudojimo. Norėdami gauti daugiau informacijos, kreipkitės į savo pardavėją.

■ Apie lempą

Šis gaminys turi vidinę aukšto slėgio gyvsidabrio lempą kaip šviesos šaltinį.

Aukšto slėgio gyvsidabrio lemputė pasižymi toliau nurodytomis savybėmis.

- Naudojant jos ryškumas palaipsniui mažėja.
- Kai kuriais atvejais lempa gali skleisti nemažą garsą, skilti ir pasiekti savo tarnavimo laiko pabaigą dėl trankymo, žalos ir būklės pablogėjimo, baigiantis naudojimo laikotarpiui.
- Dėl individualių savybių ir naudojimo sąlygų atsiranda dideli tarnavimo laiko skirtumai. Tarnavimo laiko trukmė ypač sutrumpėja, naudojant lempą nepertraukiamai daugiau nei 6 valandas greitai įjungiant ir išjungiant.
- Labai retais atvejais lempa projekcijos pradžioje gali suskilti.
- Skilimo tikimybė didėja, kai artėja jos tarnavimo laiko pabaiga.
- Jei lempa suskilo, iš vidaus gali ištekėti dujos ir dūmai.
- Iš anksto pasiruoškite atsarginę lempą.

Apie šalinimą

Prireikus šalinti gaminį, tinkamų šalinimo būdų teiraukitės vietinių valdžios institucijų arba gaminio pardavėjo.

Lemputėje yra gyvsidabrio. Šalindami panaudotas lemputes, tinkamų šalinimo būdų teiraukitės vietinių valdžios institucijų arba gaminio pardavėjo.

Priedai

Prašome patvirtinti, kad yra toliau parodyti elementai.

Belaidis nuotolinio valdymo pultas <1>

(N2QAYB000680): tik PT-AT6000E

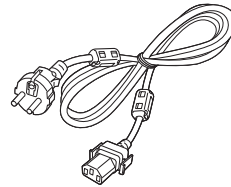


(N2QAYB000681): tik PT-AH1000E

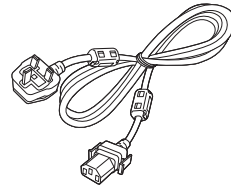


Maitinimo laidas

(TXFSX01RXQZ) <1>



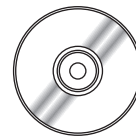
(TXFSX01RXRZ) <1>



CD-ROM <1>

(TXFQB02THHZ): tik PT-AT6000E

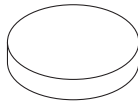
(TXFQB02RWEZ): tik PT-AH1000E



Lęšio dangtelis <1>

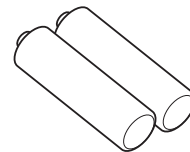
(TXFKK01THHZ): tik PT-AT6000E

(TEEC5524): tik PT-AH1000E



(Pridedamas prie projektoriaus).

AA/R6 baterija <2>



(nuotolinio valdymo pultui)

Dėmesio

- Nuėmę nuo gaminio pakuotes, tinkamai jas išmeskite.
- Praradus komponentus, kreipkitės į įgaliotą aptarnavimo centrą.
- Priedų ir pasirinkamųjų dalių modelio numeriai gali keistis be išankstinio įspėjimo.
- Laikykite smulkias detales kūdikiams nepasiekiamoje vietoje.
- Tinkamai nuimkite lęšio dangtelį.

Lęšio dangtelis apsaugo projekcinį lęšį nuo dulkių ir purvo.

Uždėkite objektyvo dangtelį, kai prietaiso nenaudojate.

Papildomi priedai

Papildomi priedai (gaminio pavadinimai)	Modelio Nr.
Lubinis laikiklis	ET-PKA110H (aukštoms luboms), ET-PKA110S (žemoms luboms)
Pakaitinė lempa	ET-LAA410 (tik PT-AT6000E) ET-LAA110 (tik PT-AH1000E)
3D IR siųstuvas (tik PT-AT6000E)	ET-TRM110
3D akiniai (tik PT-AT6000E)	TY-EW3D3ME*1*2

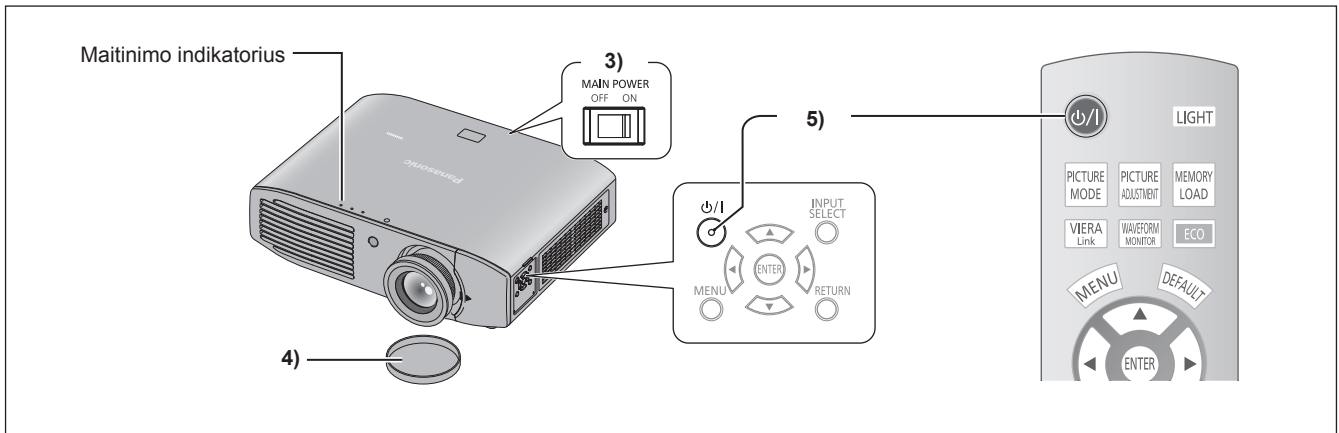
*1 Jei neturite „Panasonic“ 3D televizoriaus, naudokite įkroviklį su USB2.0 lizdu įkrauti akinius. Rekomenduojamas įkroviklis – „Apple“ USB maitinimo adapteris, skirtas „iPhone“.

*2 3D akinių kodas modelio numerio gale gali skirtis, priklausomai nuo pirkimo šalies.

Projektoriaus įjungimas / išjungimas

Projektoriaus įjungimas

Prieš įjungdami projektorį, patikrinkite išorines įrenginio jungtis.

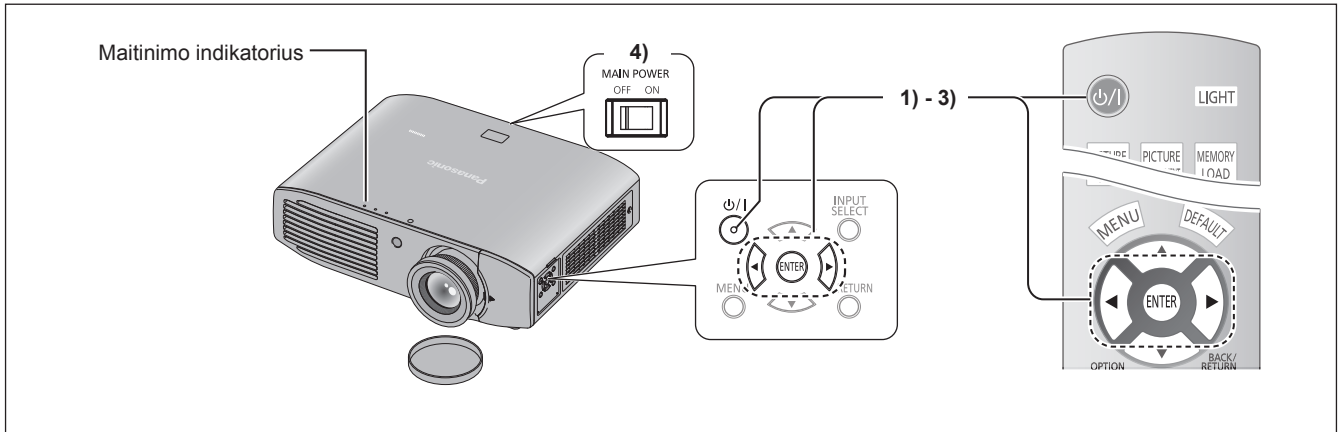


- 1) Prie projektoriaus prijunkite maitinimo laidą.
- 2) Prijunkite maitinimo kištuką prie elektros lizdo.
- 3) Norėdami įjungti maitinimą, paspauskite jungiklio <MAIN POWER> šoną <ON>.
 - Maitinimo indikatorius dega arba blykčioja raudonai.
- 4) Nuimkite lęšio dangtelį.
 - Prieš įjungdami projektorį, nuimkite objektyvo dangtelį.
- 5) Paspauskite maitinimo mygtuką <⏻/▶>.
 - Projektavimo pradžioje maitinimo indikatorius mirksi, o po to užsidega žaliai.

* Dėl išsamesnės informacijos žr. „Naudojimo instrukcija – Funkcijų instrukcija“ pridėtame kompaktiniame diske.

Projektoriaus išjungimas

Prieš dirbdami atidžiai patikrinkite maitinimo indikatorius būseną.



- 1) **Paspauskite maitinimo mygtuką <⏻/⏹>.**
 - Rodomas patvirtinimo ekranas.
- 2) **Pasirinkite [OK] mygtukais ◀▶.**
- 3) **Paspauskite <ENTER> mygtuką (arba vėl paspauskite įjungimo mygtuką <⏻/⏹>).**
 - Lemputė užžęsta, o vaizdo projektavimas sustota.
 - Aušinimo ventiliatorius toliau veikia ir užsidega oranžinė maitinimo indikatorius lemputė. Palaukite, kol maitinimo indikatorius ims degti arba mirksėti raudonai.
- 4) **Norėdami išjungti maitinimą, paspauskite jungiklio <MAIN POWER> šoną <OFF>.**
 - Neišjunkite arba neištraukite pagrindinio maitinimo laido, kai veikia aušinimo ventiliatorius.

* Dėl išsamesnės informacijos žr. „Naudojimo instrukcija – Funkcijų instrukcija“ pridėtame kompaktiniame diske.

Informacija vartotojams apie senos įrangos ir naudotų baterijų surinkimą bei tvarkymą



Šie simboliai ant gaminio, pakuotės ir (arba) kartu esančių dokumentų reiškia, kad naudotų elektros arba elektroninių gaminių ir baterijų negalima išmesti su buitineis atliekomis. Siekdami užtikrinti teisingą senų gaminių ir naudotų baterijų tvarkymą, utilizavimą ir perdirbimą, pristatykite senus gaminius ir baterijas į specialius surinkimo punktus pagal jūsų šalyje galiojančius nacionalinius įstatymus bei Direktyvas 2002/96/EB ir 2006/66/EB.

Teisingai utilizuodami šiuos gaminius ir baterijas, jūs padėsite išsaugoti vertingus išteklius bei išvengti bet kokios potencialiai neigiamos netinkamo atliekų tvarkymo keliamos įtakos žmonių sveikatai ir gamtai.



Daugiau informacijos apie senų gaminių ir baterijų surinkimą ir perdirbimą sužinosite iš jūsų vietinės savivaldybės, atliekų tvarkymo įmonės ar pardavimo vietos, kurioje įsigijote šiuos gaminius.

Už neteisingą tokių atliekų utilizavimą gali būti skiriamos baudos pagal nacionalinių įstatymų nuostatas.



Verslo vartotojams Europos Sąjungoje

Jei norite išmesti elektros ar elektroninius įrenginius, kreipkitės į vietinį platintoją arba tiekėją, kuris suteiks jums daugiau informacijos.

Cd

Informacija apie tvarkymą ne Europos Sąjungos šalyse

Šie simboliai galioja tik Europos Sąjungoje. Jei norite išmesti šiuos gaminius, kreipkitės į vietinės valdžios įstaigas arba platintoją ir paklauskite apie teisingą tvarkymo būdą.

Pastaba dėl baterijų simbolio (du apatiniai simbolių pavyzdžiai):

Šis simbolis gali būti naudojamas kartu su cheminiu simboliu. Šiuo atveju jis atitinka Direktyvoje dėl naudojamų cheminių medžiagų nustatytą reikalavimą.

Panasonic Corporation

Web Site : <http://panasonic.net/avc/projector/>

© Panasonic Corporation 2016

M0416NN0 -Y1