

Gebruiksaanwijzing Basishandleiding

Lcd-projector

Modelnr. **PT-AT6000E**
PT-AH1000E



PT-AT6000E



PT-AH1000E



Lezen voor gebruik

De gebruiksaanwijzingen voor deze projector omvatten "Gebruiksaanwijzing – Basishandleiding" (dit document) en "Gebruiksaanwijzing – Functiehandleiding" (PDF).

Deze handleiding is een beknopte versie van "Gebruiksaanwijzing – Functiehandleiding". Zie "Gebruiksaanwijzing – Functiehandleiding" (PDF) voor meer gedetailleerde informatie. U vindt dit bestand op de bijgeleverde cd-rom.

- Alleen de "Gebruiksaanwijzing – Basishandleiding" (dit document) is in uw taal geleverd. Lees voor meer informatie de "Gebruiksaanwijzing – Functiehandleiding" (PDF) in andere talen.

Hartelijk dank voor uw aankoop van dit Panasonic-product.

- Lees de aanwijzingen zorgvuldig door voordat u dit product in gebruik neemt en bewaar deze handleiding voor later gebruik.
- Lees vooral "Lees dit eerst!" (➔ pagina's 3 t/m 9) voordat u uw projector in gebruik neemt.



Alleen voor PT-AT6000E



DUTCH

TQBJ0458-2

Inhoud

Lees dit eerst!	3
------------------------------	----------

Vorbereiding

Vorzorgsmaatregelen vóór gebruik	11
Vorzorgsmaatregelen tijdens transport	11
Vorzorgsmaatregelen tijdens installatie	11
Vorzorgsmaatregelen bij gebruik	13
Over afvalverwijdering	14
Accessoires	14
Optionele accessoires	15

Basishandelingen

De projector aan-/uitzetten	16
De projector aanzetten	16
De projector uitzetten	17

Lees dit eerst!

WAARSCHUWING: DIT APPARAAT MOET WORDEN GEAARD.

WAARSCHUWING: Dit apparaat mag niet worden blootgesteld aan regen of vocht. Dit om schade te voorkomen die brand of elektrische schokken kan veroorzaken.
Dit apparaat is niet bedoeld voor gebruik in het directe gezichtsveld op werkplekken met beeldschermen. Voorkom hinderlijke reflecties op beeldschermen door dit apparaat niet in het directe gezichtsveld op te stellen.
Deze apparatuur is niet bedoeld voor gebruik bij een beeldschermwerkplaats conform BildscharbV.

Het geluidsdrukniveau op de locatie van de bediener van het apparaat is gelijk aan of lager dan 70 dB (A) conform ISO 7779.

WAARSCHUWING:

1. Verwijder de stekker uit het stopcontact wanneer het apparaat langere tijd niet in gebruik is.
2. Het verwijderen van de behuizing kan een elektrische schok veroorzaken. Er bevinden zich in het apparaat geen onderdelen waaraan een gebruiker onderhoud kan verrichten. Laat onderhoud over aan gekwalificeerd onderhoudspersoneel.
3. Verwijder in geen geval de aardingspin van de stekker. Dit apparaat is uitgerust met een geaarde stekker met drie pinnen. Deze stekker past alleen op een wandcontact met randaarde. Dit is uit veiligheidsoverwegingen. Bel een elektricien als u de stekker niet in een stopcontact kunt plaatsen. Er is een goede reden voor de randaarde op de stekker.

PAS OP: Volg de bijgevoegde installatie-instructies om ervoor te zorgen dat het apparaat aan de vereisten blijft voldoen. Dit omvat ook het gebruik van de meegeleverde stroomkabel en de afgeschermd interfacekabels bij aansluiting op de computer of op randapparatuur. Als u een seriële poort gebruikt om de pc aan te sluiten voor externe bediening van uw projector, moet u een commerciële seriële interfacekabel RS-232C met ferrietkern gebruiken. Het ongeautoriseerd wijzigen of aanpassen van deze apparatuur zal het recht van de gebruiker om dit apparaat te gebruiken, ongeldig maken.

WAARSCHUWING: PAS OP VOOR ELEKTRISCHE SCHOK. NIET OPENEN.



De bliksemschicht met een pijlpunt binnen een gelijkbenige driehoek waarschuwt de gebruiker voor de aanwezigheid van niet-geïsoleerde "gevaarlijke elektrische spanning" in de behuizing van het product, die sterk genoeg zou kunnen zijn dat mensen een elektrische schok kunnen krijgen.



Het uitroepteken in een gelijkbenige driehoek is bedoeld om de gebruiker te attenderen op de aanwezigheid van belangrijke gebruiks- en onderhoudsaanwijzingen in de documentatie die bij het product wordt geleverd.

Naam en adres importeur binnen de Europese Unie

Panasonic Marketing Europe GmbH

Panasonic Testing Centre

Winsbergring 11, 22525 Hamburg, Germany

WAARSCHUWING:

■ STROOM

Het wandcontact of de stroomonderbreker dient in de buurt van de apparatuur te worden geïnstalleerd en dient makkelijk toegankelijk te zijn voor het geval zich problemen voordoen. Als zich de volgende problemen voordoen, dient u de stroomvoorziening onmiddellijk te onderbreken.

Doorgaan met gebruik van de projector onder deze omstandigheden zal brand of elektrische schok tot gevolg hebben.

- Sluit de stroomtoevoer af als water of vreemde voorwerpen in de projector terecht komen.
- Sluit de stroomtoevoer af als de projector valt of de behuizing kapot gaat.
- Sluit de stroomtoevoer af als u rook ziet, iets vreemds ruikt of geluid hoort dat van de projector afkomt.

Neem contact op met een geautoriseerd servicecentrum voor reparaties en probeer de projector niet zelf te repareren.

Raak de projector of de stroomkabel niet aan tijdens onweer.

U zou een elektrische schok kunnen krijgen.

Doe niets wat schade zou kunnen veroorzaken aan de stroomkabel of de stekker.

Als u een beschadigde stroomkabel gebruikt, kan dit elektrische schokken, kortsluiting of brand veroorzaken.

- Beschadig de stroomkabel niet, breng er geen wijzigingen in aan, plaats deze niet in de buurt van hete voorwerpen, buig de kabel niet te sterk, verdraai deze niet, trek er niet aan, plaats er geen zware voorwerpen op en wikkel de kabel niet in een bundel.

Vraag een geautoriseerd servicecentrum eventueel benodigde reparaties aan de stroomkabel uit te voeren.

Steek de stekker goed in het stopcontact en plaats de stroomconnector in de stroomaansluiting op de projector.

Als de stekker niet goed is aangesloten, kan dit elektrische schokken of oververhitting en brand tot gevolg hebben.

- Gebruik geen beschadigde stekkers of wandcontacten die loskomen van de muur.

Gebruik alleen de meegeleverde stroomkabel.

Het niet in acht nemen hiervan kan elektrische schokken of brand tot gevolg hebben.

Maak de stekker regelmatig schoon zodat deze niet verstoft.

Het niet in acht nemen hiervan kan brand veroorzaken.

- Als zich stof ophoopt op de stekker, kan de resulterende vochtigheid de isolatie beschadigen.
- Als u de projector langere tijd niet gebruikt, dient u de stekker uit het stopcontact te halen.

Trek de stekker regelmatig uit het stopcontact en veeg deze dan af met een droge doek.

Hanteer de stekker en de stroomconnector niet met natte handen.

Het niet in acht nemen hiervan kan elektrische schokken tot gevolg hebben.

Zorg ervoor dat het wandcontact niet overbelast raakt.

Als de stroomvoorziening te zwaar wordt belast (bijvoorbeeld door te veel adapters te gebruiken) kan oververhitting plaatsvinden, met brand als gevolg.

WAARSCHUWING:

■ BIJ GEBRUIK/INSTALLATIE

Plaats de projector niet op zachte materialen zoals een tapijt of sponsmat.

Als u dit toch doet, kan de projector oververhit raken, wat brandplekken, brand of schade aan de projector kan veroorzaken.

Plaats de projector niet in plaatsen met hoge luchtvochtigheid of veel stof of op plaatsen waar de projector in contact kan komen met olieachtige rook of stoom, zoals een badkamer.

Het gebruik van de projector onder dergelijke omstandigheden kan brand, elektrische schokken of aantasting van de onderdelen veroorzaken.

Aantasting van onderdelen (zoals de beugels voor plafondmontage) kan ertoe leiden dat een op het plafond gemonteerde projector valt.

Installeer de projector niet op objecten die niet sterk genoeg zijn om het volledige gewicht van de projector te dragen of op oppervlakken die schuin of instabiel zijn.

Het niet in acht nemen hiervan kan ertoe leiden dat de projector valt of omvalt, wat tot ernstig letsel of schade zou kunnen leiden.

Laat de luchttoevoer- en de luchtafvoeropeningen vrij.

Als u dit toch doet, kan de projector oververhit raken, wat brand of schade aan de projector kan veroorzaken.

- Zet de projector niet in kleine, slecht geventileerde plaatsen zoals kasten of boekenkasten.
- Zet de projector niet op doek of papier, aangezien deze materialen in de luchttoevoeropeningen zouden kunnen worden gezogen.

Plaats uw handen of andere voorwerpen niet in de buurt van de luchtafvoeropening.

Hierdoor kunnen brandwonden of schade aan uw handen of andere voorwerpen ontstaan.

- Er komt hete lucht uit de luchtafvoeropening. Houd in geen geval uw handen, uw gezicht of voorwerpen die niet tegen hitte kunnen in de buurt van deze opening.

Laat de luchttoevoer-/afvoeropeningen vrij en plaats niets dichters dan 100 mm (4") bij deze openingen.

Als u dit toch doet, kan de projector oververhit raken, wat brand of schade aan de projector kan veroorzaken.

Kijk terwijl de projector wordt gebruikt niet in het licht dat via de lens wordt uitgestraald en houd ook uw huid uit dit licht.

Dit kan brandwonden of gezichtsverlies veroorzaken.

- Er wordt sterk licht uitgestraald via de lens van de projector. Kijk niet in dit licht en houd ook uw handen niet in dit licht.
- Pas vooral op dat jonge kinderen niet in de lens kijken. Haal daarnaast de stekker uit het stopcontact wanneer u niet bij de projector bent.

Probeer de projector nooit om te vormen of uiteen te halen.

Hoge voltages kunnen brand of elektrische schokken veroorzaken.

- Neem contact op met een geautoriseerd servicecentrum als er inspectie-, aanpassings- of reparatiewerk moet worden verricht.

Projecteer geen beelden met de lenskap op de projectielens bevestigd.

Dit kan brand veroorzaken.

Zorg ervoor dat er geen metalen voorwerpen, brandbare voorwerpen of vloeistoffen in de projector komen. Zorg ervoor dat de projector niet nat wordt.

Als dit gebeurt, kan de projector kortsluiting maken of oververhit raken, wat brand, elektrische schokken of storingen in de projector kan veroorzaken.

- Plaats geen vloeistofhouders of metalen voorwerpen in de buurt van de projector.
- Raadpleeg uw dealer als er toch vloeistof in de projector terechtkomt.
- Pas vooral goed op met kinderen.

Gebruik de beugel voor plafondmontage die door Panasonic wordt gespecificeerd.

Defecten in de beugel voor plafondmontage kan ertoe leiden dat de projector valt.

- Bevestig de meegeleverde veiligheidskabel aan de beugel voor plafondmontage om te voorkomen dat de projector valt.

WAARSCHUWING:

Installatiewerkzaamheden (zoals het bevestigen van de beugel voor plafondmontage) mogen alleen door een gekwalificeerd monteur worden uitgevoerd.

Als de installatie niet goed is uitgevoerd en beveiligd, kan dit letsel of ongevallen, zoals elektrische schokken, tot gevolg hebben.

- Gebruik uitsluitend een geautoriseerde beugel voor plafondmontage.
- Gebruik de meegeleverde kabel met een oogbout als extra veiligheidsmaatregel om te voorkomen dat de projector valt. (Installeer deze op een andere locatie aan de beugel voor plafondmontage)

■ ACCESSOIRES

Gebruik en hanteer de batterijen op de juiste wijze en houd u aan de volgende richtlijnen.

Het niet in acht nemen hiervan kan brandwonden veroorzaken en kan ervoor zorgen dat batterijen gaan lekken, oververhitten, exploderen of in brand vliegen.

- Gebruik alleen de aangegeven batterijen.
- Haal niet-oplaadbare batterijen niet uit elkaar.
- Verhit de batterijen niet en plaats ze niet in water of vuur.
- Zorg ervoor dat de plus- en min-uiteinden van de batterijen niet in contact komen met metalen voorwerpen zoals kettingen of haarspelden.
- Batterijen mogen niet samen met metalen voorwerpen worden opgeslagen.
- Bewaar de batterijen in een plastic zak en houd ze uit de buurt van metalen voorwerpen.
- Zorg ervoor dat de polariteiten (+ en -) correct zijn wanneer u de batterijen plaatst.
- Gebruik nieuwe batterijen niet samen met oude batterijen en gebruik geen verschillende batterijtypen naast elkaar.
- Gebruik geen batterijen waarvan de buitenhuls loskomt of verwijderd is.

Als de batterijvloeistof lekt, dient u deze niet met blote handen aan te raken. Neem zo nodig de volgende maatregelen.

- Batterijvloeistof op uw huid of kleding kan huidontsteking of letsel tot gevolg hebben.
Reinig met schoon water en vraag onmiddellijk medische hulp.
- Batterijvloeistof in de ogen kan blindheid veroorzaken.
Wrijf in dit geval niet in de ogen. Reinig met schoon water en vraag onmiddellijk medische hulp.

Haal de lamp niet uit elkaar.

Als de lamp breekt, kan dit letsel veroorzaken.

Lamp vervangen

De lamp heeft een hoge interne druk. Als deze niet goed wordt gehanteerd, resulteert dit in een explosie en ernstig letsel.

- De lamp kan makkelijke exploderen als deze tegen harde voorwerpen aanslaat of valt.
- Voordat u de lamp vervangt, dient u ervoor te zorgen dat de stekker uit het stopcontact wordt gehaald. Als dit niet gebeurt, kunnen elektrische schokken of explosies plaatsvinden.
- Wanneer u de lamp vervangt, dient u het apparaat eerst uit te zetten. Geef de lamp ten minste één uur om af te koelen voordat u deze ter hand neemt, anders kan deze brandwonden veroorzaken.

Zorg ervoor dat kinderen of huisdieren de afstandsbediening niet kunnen aanraken.

- Houd de afstandsbediening na gebruik buiten het bereik van kinderen en huisdieren.

Gebruik de meegeleverde stroomkabel niet voor andere apparaten dan deze projector.

- Als u de meegeleverde stroomkabel voor andere apparaten dan voor deze projector gebruikt, kan de projector kortsluiting maken of oververhit raken, wat elektrische schokken of brand kan veroorzaken.

Verwijder lege batterijen zo snel mogelijk uit de afstandsbediening.

- Als ze in het apparaat blijven zitten, kan er vloeistof gaan lekken en kunnen de batterijen oververhit raken of zelfs exploderen.

PAS OP:

■ STROOM

Wanneer u de stroomkabel loskoppelt, dient u deze vast te houden bij de stekker en/of de stroomconnector.

Als u aan de stroomkabel zelf trekt, kan de leiding beschadigd raken, met brand, kortsluiting of ernstige elektrische schokken als gevolg.

Als u de projector langere tijd niet gebruikt, dient u de stekker uit het stopcontact te halen en de batterijen te verwijderen uit de afstandsbediening.

Als u dit niet doet, kan brand ontstaan of kunt u elektrische schokken krijgen.

Haal de stekker uit het stopcontact voordat u het apparaat schoonmaakt en terugzet.

Als u dit niet doet, kunt u elektrische schokken krijgen.

■ BIJ GEBRUIK/INSTALLATIE

Plaats geen zware voorwerpen op de projector.

Het niet in acht nemen hiervan kan tot gevolg hebben dat de projector uit balans raakt en valt, wat tot schade of letsel kan leiden. De projector wordt beschadigd of raakt vervormd.

Leun niet op de projector.

U zou kunnen vallen of de projector zou kunnen breken, met letsel als gevolg.

- Pas vooral op dat jonge kinderen niet op de projector gaan staan of zitten.

Plaats de projector niet op extreem warme locaties.

Hierdoor kunnen de behuizing of de interne onderdelen beschadigd raken en kan brand ontstaan.

- Wees vooral voorzichtig met blootstelling aan direct zonlicht en locaties in de buurt van verwarmingsapparaten.

Maak eerst alle kabels los voordat u de projector verplaatst.

Als u de projector verplaatst terwijl de kabels nog steeds vast zitten, kunt u de kabels beschadigen, wat op zijn beurt brand of elektrische schokken kan veroorzaken.

■ ACCESSOIRES

Maak geen gebruik van de oude lamp.

De lamp kan bij gebruik exploderen.

Als de lamp gebroken is, dient u het vertrek onmiddellijk te ventileren. Raak de gebroken stukken niet aan en kom hier niet met uw gezicht in de buurt.

Het niet in acht nemen hiervan zorgt ervoor dat de gebruiker het gas absorbeert dat vrij is gekomen toen de lamp brak. Dit gas bevat bijna dezelfde hoeveelheid kwik als tl-buizen en de gebroken stukken kunnen letsel veroorzaken.

- Als u gelooft dat u het gas hebt geabsorbeerd of dat het gas in uw ogen of mond terecht is gekomen, dient u onmiddellijk medische hulp te vragen.
- Raadpleeg uw dealer over het vervangen van de lamp en het controleren van de binnenkant van de projector.

PAS OP:

■ 3D-video weergeven (Alleen voor PT-AT6000E)

Personen met een medische geschiedenis van overgevoeligheid voor licht, hartproblemen of slechte fysieke gezondheid, kunnen beter geen 3D-beelden bekijken.

Dit kan leiden tot een verslechtering van medische problemen.

Als u vermoeidheid, ongemak of iets anders abnormaals voelt tijdens kijken met 3D Eyewear, moet u het gebruik ervan stoppen.

Doorgaan met gebruik kan gezondheidsproblemen veroorzaken. Las waar nodig een rustpauze in.

Wanneer u 3D-films bekijkt, kunt u het best niet meer dan één film tegelijk bekijken. Las waar nodig een rustpauze in.

Wanneer u 3D-beelden bekijkt zoals bij het spelen van 3D-spellen of het gebruik van een pc waarop interactie in twee richtingen kan plaatsvinden, dient u elke 30 tot 60 minuten een passende pauze in te lassen.

Het te lang achter elkaar kijken, kan vermoeidheid van de ogen veroorzaken.

Gebruik 3D Eyewear wanneer u 3D-video's bekijkt.

Houd uw hoofd niet schuin wanneer u 3D Eyewear gebruikt.

Personen die bijziend of verziend zijn, zwakker zicht hebben in één oog of astigmatisme hebben, dienen een corrigerende bril etc. te gebruiken wanneer ze 3D Eyewear gebruiken.

Stop het gebruik ervan als het beeld bij het bekijken van 3D-video duidelijk dubbel is.

Het te lang achter elkaar kijken, kan vermoeidheid van de ogen veroorzaken.

Kijk vanaf een afstand die minstens drie keer zo groot is als de effectieve hoogte van het scherm.

Aanbevolen afstand: Schermgrootte 2,03 m (80") (16:9): 3 m (9'10") of meer

Schermgrootte 2,54 m (100") (16:9): 3,8 m (12'6") of meer

Kijken vanaf een kleiner afstand dan de aanbevolen afstand kan vermoeidheid van de ogen veroorzaken. Net als bij films dient u als er boven en onder de video zwarte banden worden weergegeven, vanaf een afstand te kijken die minstens 3 keer zo groot is als de hoogte van het beeld dat wordt weergegeven.

■ Gebruik van 3D Eyewear (optioneel) (Alleen voor PT-AT6000E)

Beweeg niet terwijl u 3D Eyewear gebruikt.

Hierdoor kan de omgeving donker worden en het kan leiden tot letsel als gevolg van vallen enz.

Gebruik 3D Eyewear alleen waarvoor het bedoeld is.

3D Eyewear die stuk is, mag u niet gebruiken.

Dit kan leiden tot letsel of vermoeidheid van de ogen.

Houd voorwerpen die gemakkelijk kunnen breken uit de buurt wanneer u 3D Eyewear gebruikt.

3D-video kan voor feitelijke voorwerpen worden aangezien en de gerelateerde lichaamsbewegingen kunnen schade aan voorwerpen veroorzaken en tot letsel leiden.

Kinderen die jonger dan 5 of 6 jaar oud zijn, kunnen beter geen 3D Eyewear gebruiken.

Het is moeilijk in te schatten hoe kinderen reageren op vermoeidheid en ongemak, dus hun toestand kan plotseling verergeren.

Als een kind 3D Eyewear gebruikt, moeten degenen die toezicht houden in de gaten houden of de ogen van dit kind moe worden.

Als er problemen zijn met 3D Eyewear of als die stuk is, moet u onmiddellijk stoppen met het gebruik ervan.

Doorgaan met gebruik ervan zou kunnen leiden tot letsel, vermoeidheid van de ogen of gezondheidsproblemen.

Als u vreemde gewaarwordingen op de huid voelt, moet u het gebruik van 3D Eyewear onmiddellijk stoppen.

Heel soms treedt een allergie aan de verf of het materiaal op.

Als uw neus of slapen rood worden, of als u pijn of jeuk krijgt, moet u het gebruik van 3D Eyewear stoppen.

Dit kan zich voordoen als gevolg van druk door langdurig gebruik en kan leiden tot een slechte gezondheid.

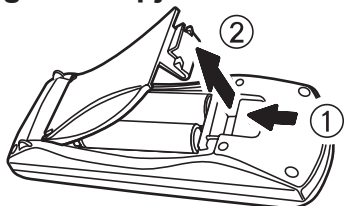
Laad herlaadbare 3D Eyewear op door die aan te sluiten op de USB-poort van een Panasonic tv die 3D-video ondersteunt, of een door Panasonic gecertificeerde lader met behulp van de oplaadkabel die bij 3D Eyewear wordt geleverd.

Als u een ander apparaat gebruikt om op te laden, kan de batterij lekken, warm worden of stukgaan.

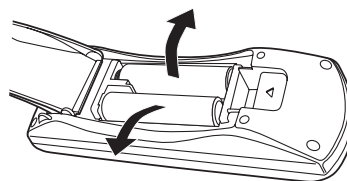
De batterij verwijderen

Batterij afstandsbediening

1. Druk tegen het lipje en til de klep op.



2. Verwijder de batterijen.



■ Handelsmerken

- Apple en iPhone zijn handelsmerken van Apple Inc., gedeponeerd in de Verenigde Staten en andere landen.
- HDMI, het HDMI-logo en High-Definition Multimedia Interface zijn handelsmerken of gedeponeerde handelsmerken van HDMI Licensing LLC.
- Sommige lettertypes die in het schermmenu gebruikt worden, zijn Ricoh bitmap-lettertypes, die gemaakt en verkocht worden door Ricoh Company, Ltd.
- RealD 3D is een handelsmerk van RealD Inc.
- Alle andere namen, bedrijfsnamen en productnamen die in deze handleiding genoemd worden, zijn handelsmerken of gedeponeerde handelsmerken van hun respectieve eigenaars.
De symbolen ® en ™ worden in deze handleiding niet vermeld.

■ Afbeeldingen in deze handleiding

- De afbeeldingen van de projector en de afstandsbediening zijn gebaseerd op het model PT-AH1000E, tenzij anders vermeld.
- Afbeeldingen van de projector, het scherm en andere delen kunnen afwijken van het feitelijke product.
- Afbeeldingen van de projector met het stroomsnoer daaraan bevestigd zijn uitsluitend bedoeld als voorbeelden. De vorm van de geleverde stroomsnoeren verschilt, afhankelijk van het land waarin u het product heeft aangeschaft.

■ Referentiepagina's

- Referentiepagina's in deze handleiding worden aangegeven als (➡ pagina 00).
- Referentiepagina's naar de Pdf-handleiding op de meegeleverde cd-rom worden aangegeven als (➡ Gebruiksaanwijzing – Functiehandleiding pagina 00).
In deze handleiding staan de paginanummers die naar de Gebruiksaanwijzing – Functiehandleiding verwijzen, aangegeven met behulp van de versie in het Engels.

■ Term

- In deze handleiding wordt "Draadloze afstandsbediening" aangegeven als "afstandsbediening".

Voorzorgsmaatregelen vóór gebruik

■ Gebruik de projector pas nadat u het verpakkingsmateriaal, zoals plakband en beschermfolie, heeft verwijderd.

Gooi het verwijderde verpakkingsmateriaal op de juiste manier weg.

Voorzorgsmaatregelen tijdens transport

- Zorg dat de meegeleverde lenskap is bevestigd wanneer u de projector transporteert.
- Houd de onderzijde van de projector vast tijdens het transport.
- Transporteer de projector niet als de verstelbare voeten vooraan zijn uitgeschoven. Hierdoor kunnen de verstelbare voeten vooraan beschadigd raken.

Voorzorgsmaatregelen tijdens installatie

■ Installeer de projector niet buiten.

De projector is alleen gemaakt voor toepassingen binnenshuis.

■ Gebruik de projector niet in de volgende omstandigheden.

- Locaties waar trillingen en stoten gangbaar zijn, zoals in een auto of voertuig: Hierdoor kunnen onderdelen aan de binnenkant van de projector beschadigd en defect raken.
- In de buurt van de afvoer van een airconditioner: Afhankelijk van de gebruiksomstandigheden kan de kwaliteit van de beeldweergave fluctueren als gevolg van de warme lucht uit de afvoer of de verwarmde of gekoelde lucht uit de airconditioner. Zorg dat de afvoer van de projector of van andere apparatuur, of de lucht van de airconditioner niet richting de voorkant van de projector blaast.
- In de buurt van verlichting (studiolampen enz.) waar de temperatuur sterk wisselt: Dit kan de gebruiksduur van de lamp doen verkorten of resulteren in vervorming van de projectorbehuizing en defecten.
Raadpleeg voor de bedrijfstemperatuur het volgende.
PT-AT6000E: "Operating environment" (➔ Gebruiksaanwijzing – Functiehandleiding pagina 106)
PT-AH1000E: "Operating environment" (➔ Gebruiksaanwijzing – Functiehandleiding pagina 90)
- Vlakbij hoogspanningskabels of motoren: Deze kunnen de werking van de projector verstoren.

■ Over de focus van de lens

Het kan gebeuren dat, onmiddellijk na het aanzetten van de projector, de focus van projectielenzen met hoge helderheid niet stabiel is omwille van de invloed van de warmte van het licht dat uit de lichtbronnen komt. Stel de focus van de lens af 30 minuten nadat u bent begonnen met het projecteren van een video.

■ Stel [HIGH ALTITUDE MODE] in op [ON] wanneer de projector wordt gebruikt op hoogtes tussen 1 400 m (4 593') of hoger en lager dan 2 700 m (8 858') boven zeeniveau.

Hierdoor kunnen de onderdelen aan de binnenkant van de projector minder lang meegaan en defect raken.

■ Stel [HIGH ALTITUDE MODE] in op [OFF] wanneer de projector wordt gebruikt op hoogtes lager dan 1 400 m (4 593') boven zeeniveau.

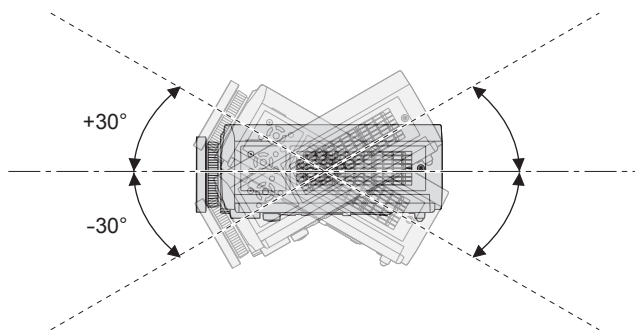
Hierdoor kunnen de onderdelen aan de binnenkant van de projector minder lang meegaan en defect raken.

■ Installeer de projector niet op een hoogte van 2 700 m (8 858') of hoger boven zeeniveau.

Hierdoor kunnen de onderdelen aan de binnenkant van de projector minder lang meegaan en defect raken.

■ Kantel de projector niet en zet hem niet op zijn kant.

Kantel de projector niet meer dan ongeveer $\pm 30^\circ$ verticaal of $\pm 10^\circ$ horizontaal. Als de projector te ver is gekanteld, kan de levensduur van de onderdelen worden verkort.



■ Dek de luchtaanvoer-/afvoeropeningen niet af en plaats niet op minder dan 100 mm (4") van deze openingen.

■ Raadpleeg een gespecialiseerde elektricien of uw dealer voor installatie van het product aan het plafond.

Een optionele beugel voor plafondmontage is vereist.

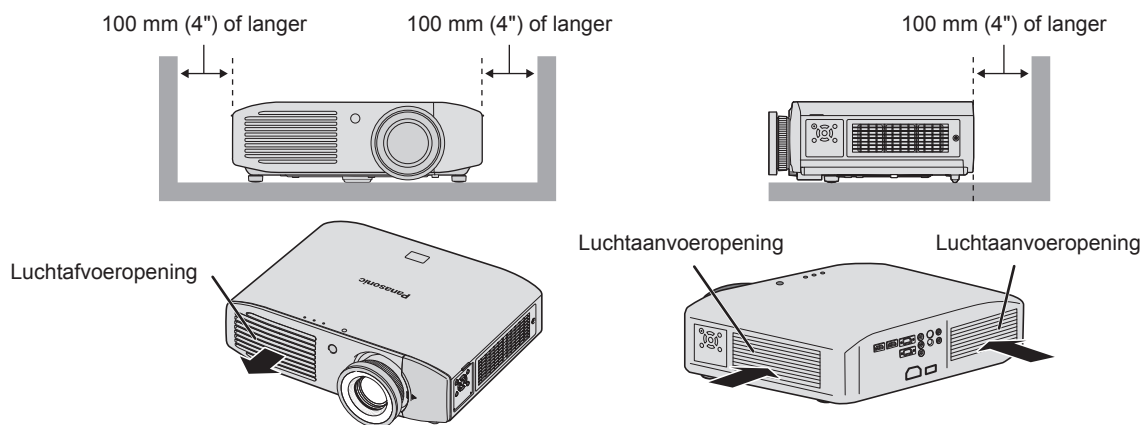
Modelnr.: ET-PKA110H (voor hoge plafonds), ET-PKA110S (voor lage plafonds)

■ Wanneer u een infrarood communicatie-apparaat gebruikt (alleen voor PT-AT6000E)

Als u infrarood communicatie-apparaten gebruikt (zoals een infrarood draadloze hoofdtelefoon of een infrarood draadloze microfoon), kunnen communicatieproblemen (zoals ruis) optreden. Gebruik dergelijke apparaten dan ook op een plaats ver weg van de projector zodat deze geen invloed kunnen uitoefenen, of installeer de ontvanger van het apparaat op een plaats waar geen licht van de projector komt.

■ Voorzorgsmaatregelen voor installatie

- Stapel de projectors niet op elkaar.
- Dek de luchtaanvoeropening of de luchtafvoeropening van de projector niet af.
- Installeer de projector zodanig dat koude of warme lucht uit airconditioners niet rechtstreeks contact kan maken met de luchtaanvoeropening of de luchtafvoeropening.

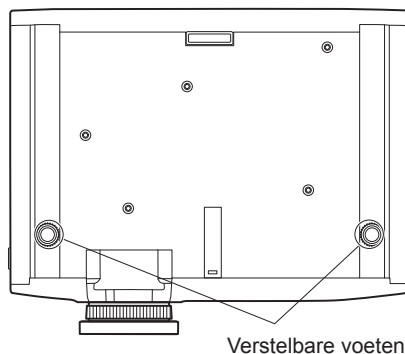


- Installeer de projector niet in een afgesloten ruimte.

Als de projector in een omsloten ruimte moet worden geïnstalleerd, moet u een afzonderlijke airconditioner of ventilator voorzien. Als er onvoldoende wordt geventileerd, hoort de afgegeven warmte zich op. Hierdoor kan het beveiligingsmechanisme van de projector in werking treden.

- Gebruik de verstelbare voeten vooraan alleen voor installatie op een ondergrond en voor het afstellen van de hoek.

Als u de verstelbare voeten voor andere doeleinden gebruikt, kan de set beschadigd raken.



Voorzorgsmaatregelen bij gebruik

■ Om heldere videobeelden te bekijken

- U kunt heldere video met hoog contrast bekijken wanneer de gordijnen gesloten en de lichten in de buurt van het scherm uit zijn zodat er geen licht tot bij het scherm kan.
- In zeldzame gevallen kan het scherm, afhankelijk van de gebruiksomgeving, flikkeren door lucht uit de afvoeropening of warme/koude lucht uit de airconditioners. Stel deze projector niet op in een situatie waarin lucht uit de afvoeropening van dit apparaat of van andere apparaten, of lucht uit airconditioners naar de voorzijde van dit apparaat circuleert.
- Het kan gebeuren dat, onmiddellijk na het aanzetten van de projector, de focus van projectielenzen met hoge helderheid niet stabiel is omwille van de invloed van de warmte van het licht dat uit de lichtbronnen komt. 30 Minuten nadat de videoprojectie is gestart, wordt de focus stabiel.

■ Raak het oppervlak van de projectielens niet met blote handen aan.

Als u vingerafdrukken of vuil achterlaat op de projectielens, zullen deze worden vergroot en geprojecteerd en kunt u niet langere heldere videobeelden bekijken. Plaats ook steeds de lenskap terug wanneer u de projector niet gebruikt.

■ Over lcd-schermen

Lcd-schermen worden vervaardigd met behulp van precisietechnologieën, maar kunnen in sommige gevallen dode of permanent brandende pixels bevatten. Dit is geen storing.

Ook wanneer een stilstaand beeld gedurende langere tijd wordt geprojecteerd, kan dat leiden tot nabeelden op lcd-schermen. Houd er rekening mee dat deze nabeelden in sommige gevallen niet volledig verdwijnen.

■ Over optische onderdelen

Als u de projector gebruikt in een omgeving met een hoge temperatuur, of waar stof of rook aanwezig is, kan de cyclus voor de vervanging van optische onderdelen zoals lcd-schermen en polariserende platen zelfs na minder dan een jaar korter worden. Neem voor meer informatie contact op met uw dealer.

■ Over de lamp

Dit product gebruikt een interne hogedruk kwiklamp voor de lichtbron.

Hogedruk kwiklampen hebben de volgende kenmerken.

- De helderheid neemt af met het gebruik van de lamp.
- In sommige gevallen kan de lamp geluid maken, barsten en het einde van haar levensduur bereiken als gevolg van schokken, schade en aantasting in verband met de gebruiksduur.
- Omwille van de individuele eigenschappen en de gebruiksomstandigheden kan de levensduur aanzienlijk verschillen. De levensduur wordt voornamelijk aangetast als u de lamp gedurende meer dan 6 uur continu gebruikt of ze snel AAN/UIT zet.
- Heel af en toe kan de lamp barsten nadat de projectie is gestart.
- De mogelijkheid op barsten vergroot naargelang de lamp het einde van de levensduur bereikt.
- Als de lamp barst, kan gas lekken van binnenuit en ziet u mogelijk rook.
- Leg vooraf als een reservelamp klaar.

Over afvalverwijdering

Vraag uw gemeente of dealer naar informatie over hoe het product op de juiste manier voor afvalverwerking kan worden aangeboden.

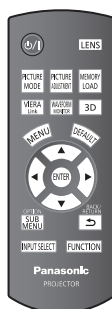
De lamp bevat kwik. Vraag uw gemeente of dealer naar informatie over hoe het product op de juiste manier voor afvalverwerking kan worden aangeboden.

Accessoires

Controleer of de hieronder afgebeelde items zijn meegeleverd.

draadloze afstandsbediening <1>

(N2QAYB000680): Alleen voor PT-AT6000E

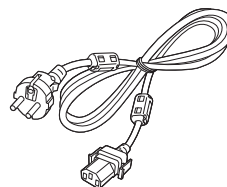


(N2QAYB000681): Alleen voor PT-AH1000E

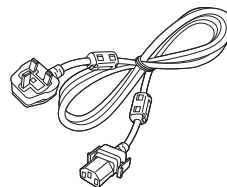


Stroomsnoer

(TXFSX01RXQZ) <1>



(TXFSX01RXRZ) <1>



cd-rom <1>

(TXFQB02THHZ): Alleen voor PT-AT6000E

(TXFQB02RWEZ): Alleen voor PT-AH1000E



Lenskap <1>

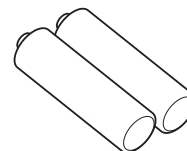
(TXFKK01THHZ): Alleen voor PT-AT6000E

(TEEC5524): Alleen voor PT-AH1000E



(Standaard bevestigd aan de projector.)

AA/R6-batterij <2>



(voor afstandsbediening)

Let op

- Gooi de verpakking op de juiste manier weg nadat u deze van het product heeft verwijderd.
- Neem contact op met een erkend servicecentrum als u een van de meegeleverde items verliest.
- Het modelnummer van accessoires en optionele accessoires kan zonder voorafgaande kennisgeving worden gewijzigd.
- Bewaar kleine onderdelen buiten het bereik van kinderen.
- Bewaar de lenskap naar behoren.
De lenskap beschermt de projectielens tegen stof en vuil.
Bevestig de lenskap wanneer u het apparaat niet gebruikt.

Optionele accessoires

Optionele accessoires (productnamen)	Modelnr.:
Beugel plafondmontage	ET-PKA110H (voor hoge plafonds), ET-PKA110S (voor lage plafonds)
Vervangende lampeenheid	ET-LAA410 (alleen voor PT-AT6000E) ET-LAA110 (alleen voor PT-AH1000E)
3D IR-zender (alleen voor PT-AT6000E)	ET-TRM110
3D Eyewear (alleen voor PT-AT6000E)	TY-EW3D3ME*1*2

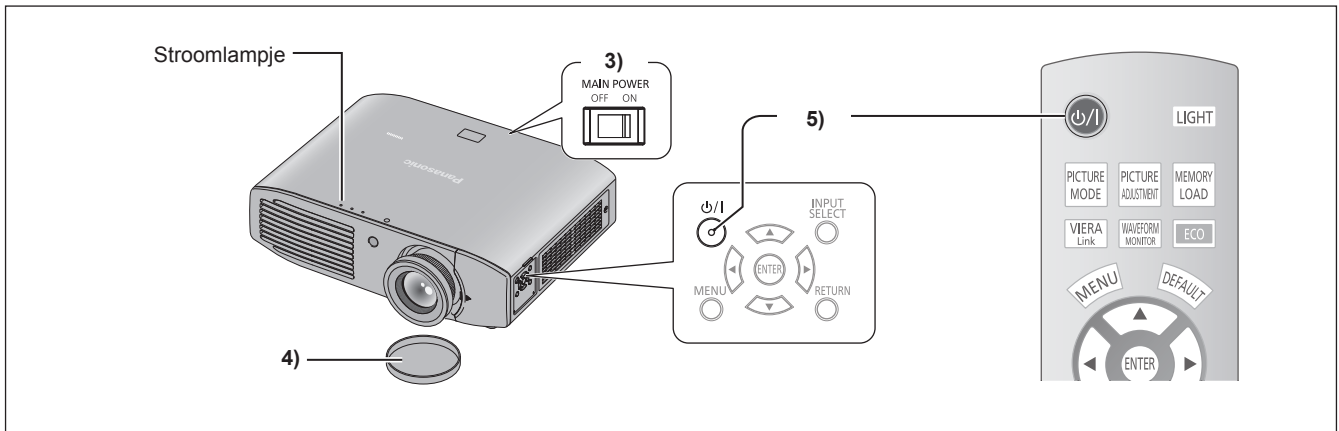
*1 Als u geen Panasonic 3D tv heeft, gebruik dan een lader met een USB2.0-poort om uw Eyewear op te laden. De aanbevolen lader is de Apple USB Power Adapter voor iPhone.

*2 De code aan het einde van het modelnummer van 3D Eyewear kan verschillen naargelang het land van aankoop.

De projector aan-/uitzetten

De projector aanzetten

Controleer de aansluiting van externe apparatuur voor u de projector inschakelt.

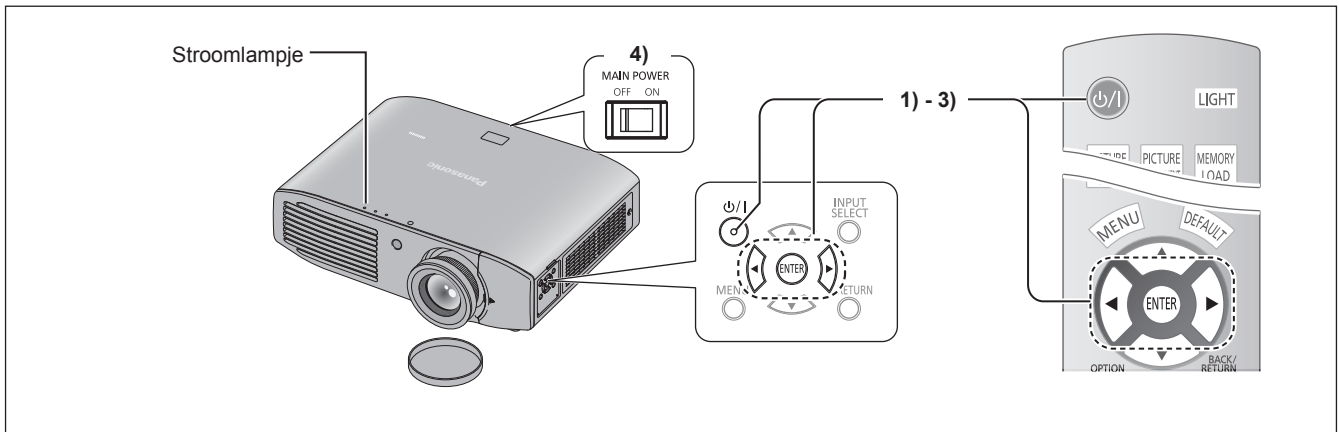


- 1) Sluit de stroomsnoer aan op de projector.
- 2) Sluit de stroomkabel aan op een stopcontact.
- 3) Druk op de <ON>-kant van de <MAIN POWER>-knop om de projector aan te zetten.
 - Het stroomlampje gaat branden of knippert rood.
- 4) Verwijder de lenskap.
 - Verwijder eerst de lenskap voordat u de projectie begint.
- 5) Druk op de aan-uit <power/|>-knop.
 - Het stroomlampje brandt in de kleur groen nadat het een tijdje heeft geknipperd en de projectie start.

* Zie "Gebruiksaanwijzing – Functiehandleiding" op de meegeleverde cd-rom voor meer informatie.

De projector uitzetten

Controleer zorgvuldig de status van het stroomlampje voor u de projector bedient.



- 1) **Druk op de aan-uit <⏻/|>-knop.**
 - Het bevestigingsbericht verschijnt.
- 2) **Selecteer [OK] met de ◀▶-knoppen.**
- 3) **Druk op de <ENTER>-knop (of druk opnieuw op de aan-uit <⏻/|>-knop).**
 - De lamp gaat uit en de videoprojectie stopt.
 - De ventilator blijft werken en het stroomlampje brandt in de kleur oranje. Wacht tot het stroomlampje rood wordt of rood knippert.
- 4) **Druk op de <OFF>-kant van de <MAIN POWER>-knop om de projector uit te zetten.**
 - Schakel de hoofdstroom nooit uit en verwijder het stroom snoer nooit wanneer de ventilator werkt.

* Zie "Gebruiksaanwijzing – Functiehandleiding" op de meegeleverde cd-rom voor meer informatie.

Informatie voor gebruikers over het inzamelen en verwijderen van oude apparatuur en gebruikte batterijen



Deze symbolen op de producten, verpakking en/of begeleidende documenten betekenen dat gebruikte elektrische en elektronische producten en batterijen niet mogen worden afgevoerd met het gewone huisvuil. Breng uw oude producten en gebruikte batterijen naar de toepasselijke inzamelpunten, zodat deze op de juiste wijze worden behandeld, hergebruikt en gerecycled, conform uw landelijke wetgeving en Richtlijnen 2002/96/EG en 2006/66/EG.

Door het correct afvoeren van deze producten en batterijen, helpt u waardevolle hulpbronnen besparen en voorkomt u negatieve effecten op de menselijke gezondheid en het milieu die het gevolg zouden kunnen zijn van het onjuist verwijderen van afval.



Neem contact op met uw gemeente, uw afvalverwerker of het verkooppunt waar u de items hebt gekocht voor meer informatie over het inzamelen en recyclen van oude producten en batterijen.

Er kunnen boetes van kracht zijn voor het onjuist verwijderen van dit afval, conform de landelijke wetgeving.



Voor zakelijke gebruikers in de Europese Unie

Neem contact op met uw dealer of leverancier als u elektrische en elektronische apparatuur wilt afvoeren.

Verwijderingsinformatie in andere landen buiten de Europese Unie

Deze symbolen gelden alleen in de Europese Unie. Als u deze artikelen wilt verwijderen, dient u contact op te nemen met uw plaatselijke autoriteiten of dealer en dient u deze te vragen wat de juiste verwijderingsmethode is.

Opmerking over het batterijsymbool (de onderste twee symboolvoorbeelden):

Het is mogelijk dat dit symbool wordt gebruikt in combinatie met een chemisch symbool. In dit geval voldoet het aan de vereisten zoals uiteengezet door de Richtlijn voor de betrokken chemische stof.

Panasonic Corporation

Web Site : <http://panasonic.net/avc/projector/>

© Panasonic Corporation 2016

T10216NN0 -Y1
Gedrukt in China